

ТИПОВЫЕ КОНСТРУКЦИИ, ИЗДЕЛИЯ И УЗЛЫ ЗДАНИЙ И СООРУЖЕНИЙ

Серия 1.435.9-24

ВОРОТА ОТКАТНЫЕ  
С ПОЛОТНОМ ИЗ РАЗЛИЧНЫХ МАТЕРИАЛОВ

Выпуск 2

ВОРОТА МЕТАЛЛИЧЕСКИЕ С УТЕПЛИТЕЛЕМ

РАБОЧИЕ ЧЕРТЕЖИ

20039-03

Отпускная цена  
на момент реализации  
указана  
в счет-накладной

ТИПОВЫЕ КОНСТРУКЦИИ, ИЗДЕЛИЯ И УЗЛЫ ЗДАНИЙ И СООРУЖЕНИЙ

Серия 1.435.9-24

ВОРОТА ОТКАТНЫЕ  
С ПОЛОТНОМ ИЗ РАЗЛИЧНЫХ МАТЕРИАЛОВ

Выпуск 2  
ВОРОТА МЕТАЛЛИЧЕСКИЕ С УТЕПЛИТЕЛЕМ

РАБОЧИЕ ЧЕРТЕЖИ

РАЗРАБОТАНЫ:

ЦНИИПРОМЗДАНИЙ

Зам. директора института *Смирнов* М. Гликин

Рук. отдела наружных ограждающих констр. *Смирнов* Г. М. Смилянский

Гл. инж. проекта *Тод* В. И. Погорелов

проектным институтом  
ГИПРОСПЕЦЛЕГКОНСТРУКЦИЯ

Гл. инженер *Шилов* В. И. Шилов

Зав. отделом СК-2 *Котеленец* П. П. Кашкинов  
/ Гл. констр. ОСК-2 *Котеленец* В. Н. Котеленец

УТВЕРЖДЕНЫ

Госстроем СССР

Постановление от 25.09.1984г. №168  
Введены в действие с 01.01.1985г.

Обозначение	Наименование	Стр.
1.435.9-24.2 2000	Ворота металлические с утеплителем	3
1.435.9-24.2 2000 СБ	Ворота металлические с утеплителем	
	Сборочный чертеж	5
1.435.9-24.2 2000 Д1	Технические требования	9
1.435.9-24.2 2000 Г1М	Ведомость расхода материалов	12
1.435.9-24.2 2000 ВП	Ведомость покупных изделий	14
1.435.9-24.2 2100	Полотно	17
1.435.9-24.2 2100 СБ	Полотно	
	Сборочный чертеж	21
1.435.9-24.2 2200	Наркас	28
1.435.9-24.2 2200 СБ	Наркас	
	Сборочный чертеж	28
1.435.9-24.2 2201	Сталька	33
1.435.9-24.2 2202	Перемины	33
1.435.9-24.2 2203	Резьба	34
1.435.9-24.2 2204	Направляющая	34
1.435.9-24.2 2300	Наркас	35
1.435.9-24.2 3000 СБ	Наркас	
	Сборочный чертеж	31
1.435.9-24.2 2400	Заполнитель	41
1.435.9-24.2 2400 СБ	Заполнитель	
	Сборочный чертеж	42

Обозначение	Наименование	Стр.
1.435.9-24.2 2401	Лист	44
1.435.9-24.2 2402	Лист	44
1.435.9-24.2 2101	Пластина	45
1.435.9-24.2 2102	Торсион	45

Листы 1-10, 12, 13, 14, 15, 16, 17, 18, 19, 20, 21, 22, 23, 24, 25, 26, 27, 28, 29, 30, 31, 32, 33, 34, 35, 36, 37, 38, 39, 40, 41, 42, 43, 44, 45, 46, 47, 48, 49, 50, 51, 52, 53, 54, 55, 56, 57, 58, 59, 60, 61, 62, 63, 64, 65, 66, 67, 68, 69, 70, 71, 72, 73, 74, 75, 76, 77, 78, 79, 80, 81, 82, 83, 84, 85, 86, 87, 88, 89, 90, 91, 92, 93, 94, 95, 96, 97, 98, 99, 100

				1.435.9-24.2 0000		
				Содержание		
Издан:	Изменен:	Введен:	Исключен:	Лист	Лист	Листов
Про:	Исполнен:	Издан:	Исключен:	Р1		
И.контр:	И.контр:	И.контр:	И.контр:	ЦЕНТРИПРОЕДАНИИ		
И.контр:	И.контр:	И.контр:	И.контр:			

Направление: Якут

20039-03

3

Формат: А3

Лист № 1 Подпись и дата Взам. инв. №

Код документа	Лист	Обозначение	Наименование	Кол. на изост. № 1.435.9-24.2 2000			Примеч.
				- 01	02	03	
			Документация				
А3		1.435.9-24.2 2000 05	Оборудов. чертеж				
А3		1.435.9-24.2 2000 01	Технические требования				
А3		1.435.9-24.2 2000 04	Ведомость комплект. материалов				
А3		1.435.9-24.2 2000 07	Ведомость комплект. изделий				
			Оборудов. единицы				
А4	1	1.435.9-24.4 1000	Прибор с манометром	1			Эк. вкл. 4
		-01	Прибор с манометром	1			
		-02	Прибор с манометром		1		
		-03	Прибор с манометром			1	

1.435.9-24.2 2000			
Код документа	Лист	Обозначение	Наименование
			Ворота металлические с электроприводом
			ЦНИИТРАНСДАННИ
			Формат А4

Лист № 2 Подпись и дата Взам. инв. №

Код документа	Лист	Обозначение	Наименование	Кол. на изост. № 1.435.9-24.2 2000			Примеч.
				- 01	02	03	
А4	2	1.435.9-24.4 5000	Подвеска	1	1	1	Эк. вкл. 4
А4	3	1.435.9-24.4 7000	Подвеска	1	1	1	Эк. вкл. 4
А4	4	1.435.9-24.4 8000	Ручка переключения	1			Эк. вкл. 4
		-01	Ручка переключения	1			
		-02	Ручка переключения		1		
		-03	Ручка переключения			1	
А4	5	1.435.9-24.4 9200	Направляющая	1			Эк. вкл. 4
		-01	Направляющая		1		
		-02	Направляющая		1		
		-03	Направляющая			1	
А4	6	1.435.9-24.4 9300	Направляющая	2			Эк. вкл. 4
		-01	Направляющая		2		
		-02	Направляющая			2	
		-03	Направляющая			2	

1.435.9-24.2 2000		
Код документа	Лист	Обозначение
		Направляющая
		Формат А4

2003-03-4

Имя и фамилия Подпись и дата Визир. штамп

Формат Листа	№ Листа	Обозначение	Наименование	Изм. на условн. 1.435.9-24.2 2000				Примеч.
				-	01	02	03	
	7	1.435.9-24.2 2100	Полотно	1				
			-01 Полотно	1				
			-02 Полотно		1			
			-03 Полотно			1		
<u>Стандартные изделия</u>								
	9		Бум. М 10 x 140. 58. 016					
			ГОСТ 7798 - 70*	6	6	6	6	
	10		Бум. М 8 x 12. 58. 016					
			ГОСТ 17473 - 72*	4	4	4	4	
	11		Бум. М 10. 5. 016					
			ГОСТ 5916 - 70*	6	6	6	6	
			Шпайбы по ГОСТ 6402-70*					
	12		Б. 65 Г. 029	4	4	4	4	
	13		10. 55 Г. 029	6	6	6	6	

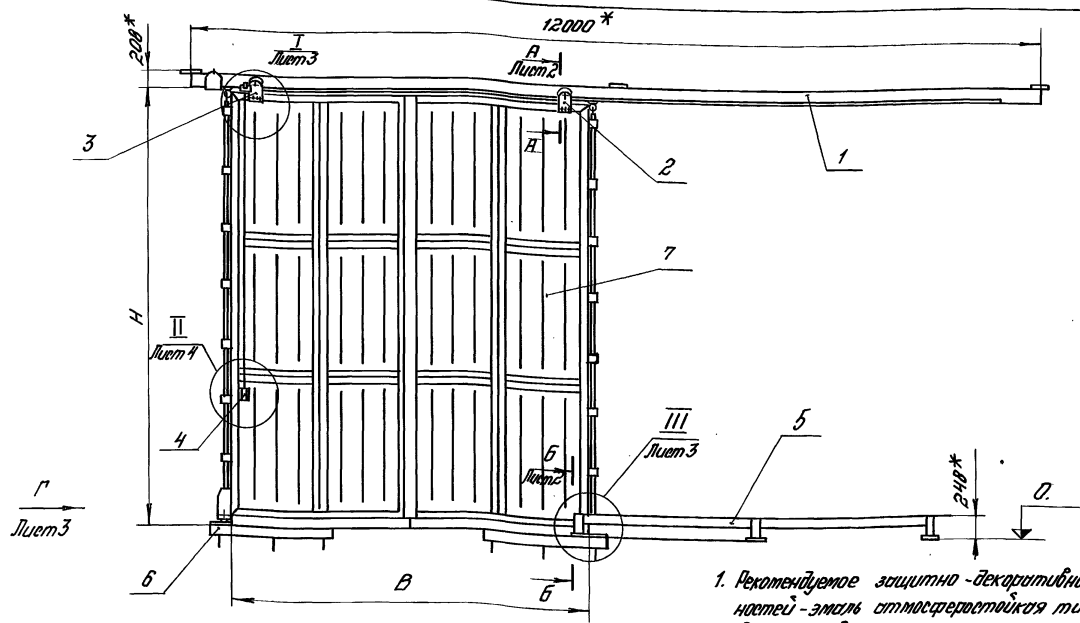
1.435.9-24.2 2000 Лист 3  
Копирован формат А4

Имя и фамилия Подпись и дата Визир. штамп

Формат Листа	№ Листа	Обозначение	Наименование	Изм. на условн. 1.435.9-24.2 2000				Примеч.
				-	01	02	03	
	14		Шпайбы 10. 01. 05					
			ГОСТ 14371 - 78	6	6	6	6	
<u>Материалы</u>								
	15		Пробки I - 0.8					
			ГОСТ 9389 - 75	0,3	0,3	0,3	0,3	М

1.435.9-24.2 2000 Лист 4  
Копирован формат А4

20039-03 5



1. Рекомендуемое защитно-декоративное покрытие наружных поверхностей - эмаль атмосферостойкая типа ХВ-110 ГОСТ 18374-79.
2. Отрегулировать положение полотна (поз.7) относительно монорельса (поз.1) с помощью подвесок (поз.2,3) при монтаже.
3. Окончательно выстроить и закрепить на монорельсе выключатели путей конечные, клинья и натяжное устройство цепи.
4. \* Размеры для справок.
5. Неучтенные предельные отклонения размеров  $\pm \frac{\Delta T_{14}}{2}$ .

Обозначение	Марка	B, мм	H, мм	Масса, кг
1.435.9-24.2 2000	В0-М-48x54	5000	5540	1216
- 01	В0-М-42x42	4400	4340	1007
- 02	В0-М-36x36	3800	3740	784
- 03	В0-М-30x30	3200	3140	672

6. В конструкции ворот использованы изобретения по п.с. № 796374 и заявке № 3363525/25-33.

7. Усилие переключения ручки (поз.4) не более 15 кгс.

1.435.9-24.2 2000 СБ			
Ворота металлические с утеплителем			
Сборочный чертеж			
Лист	Масштаб	Масштаб	
р	С.м. табля	1:50	
Лист 1		Листов 4	
ЦИНКОПОКРАШЕННЫЙ			

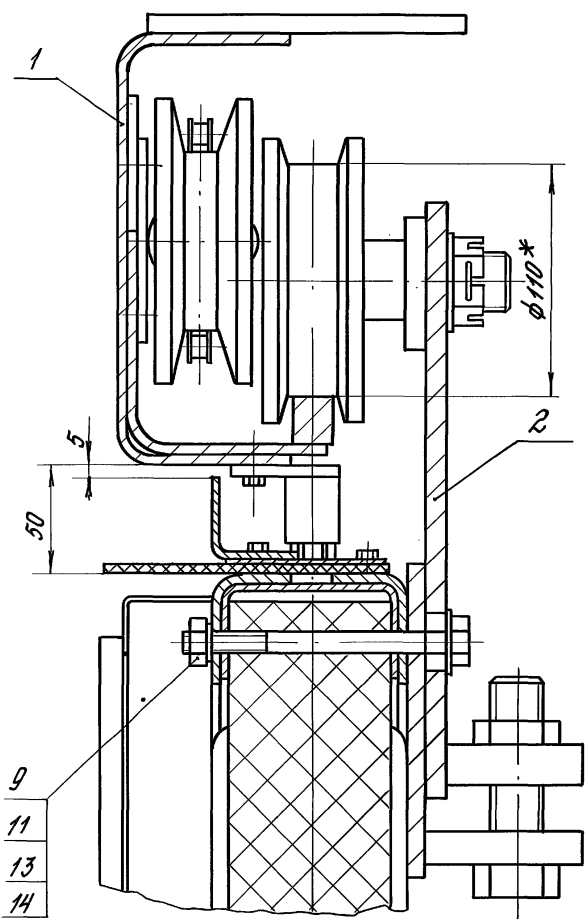
Копировать:

20039-03 6

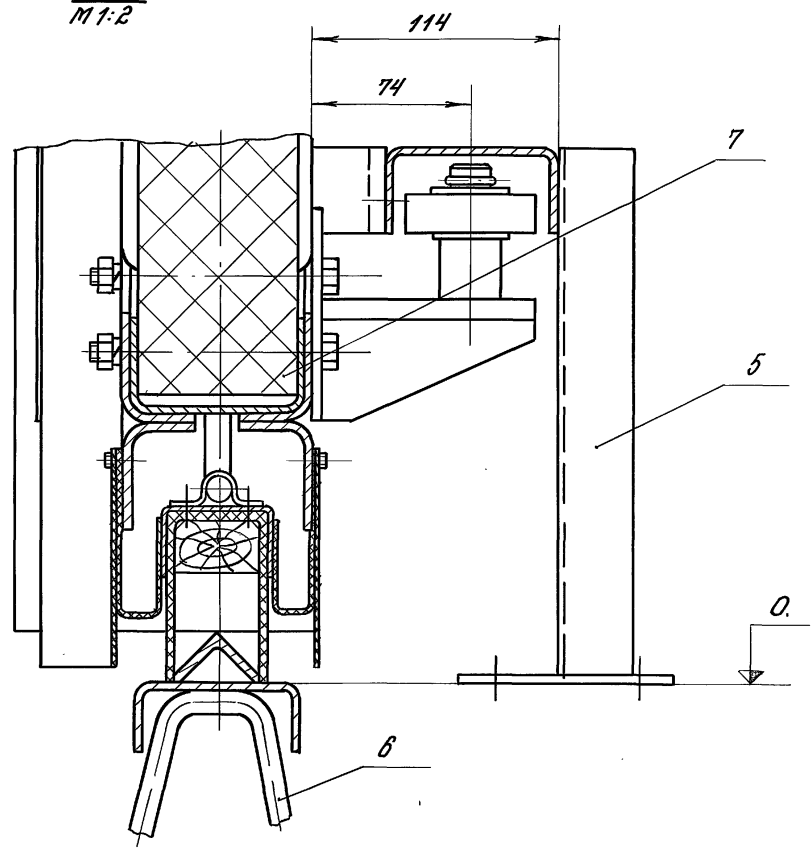
Формат А3

Масштаб: 1:50. Листов 4. Лист 1 из 4.

А-А лист 1  
М 1:2



Б-Б лист 1  
М 1:2

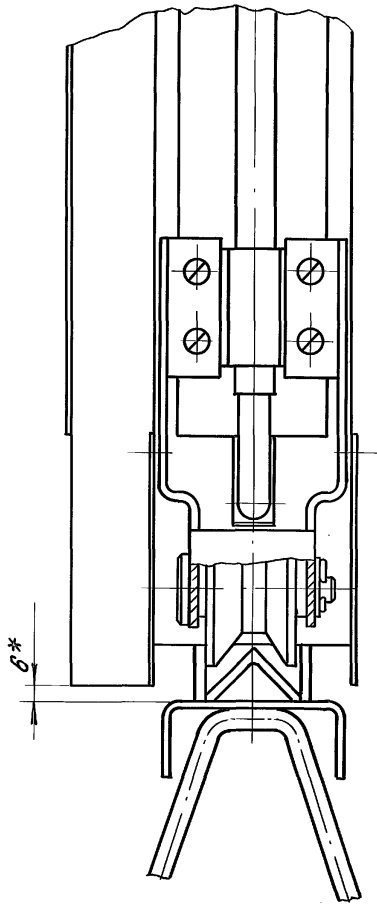


ЦАП и ГИИИ. Подпись и штамп. Взам инв. №

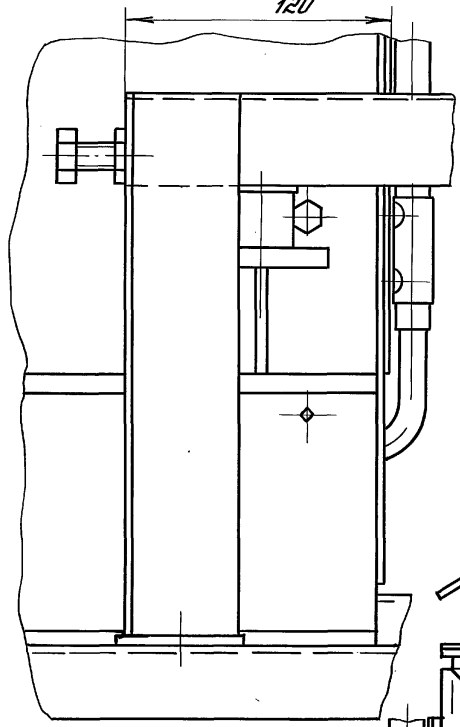
1435.9-24.2 2000 СБ			Лист
			2

Конструктор: 20039-03 7 Фигурин А.З.

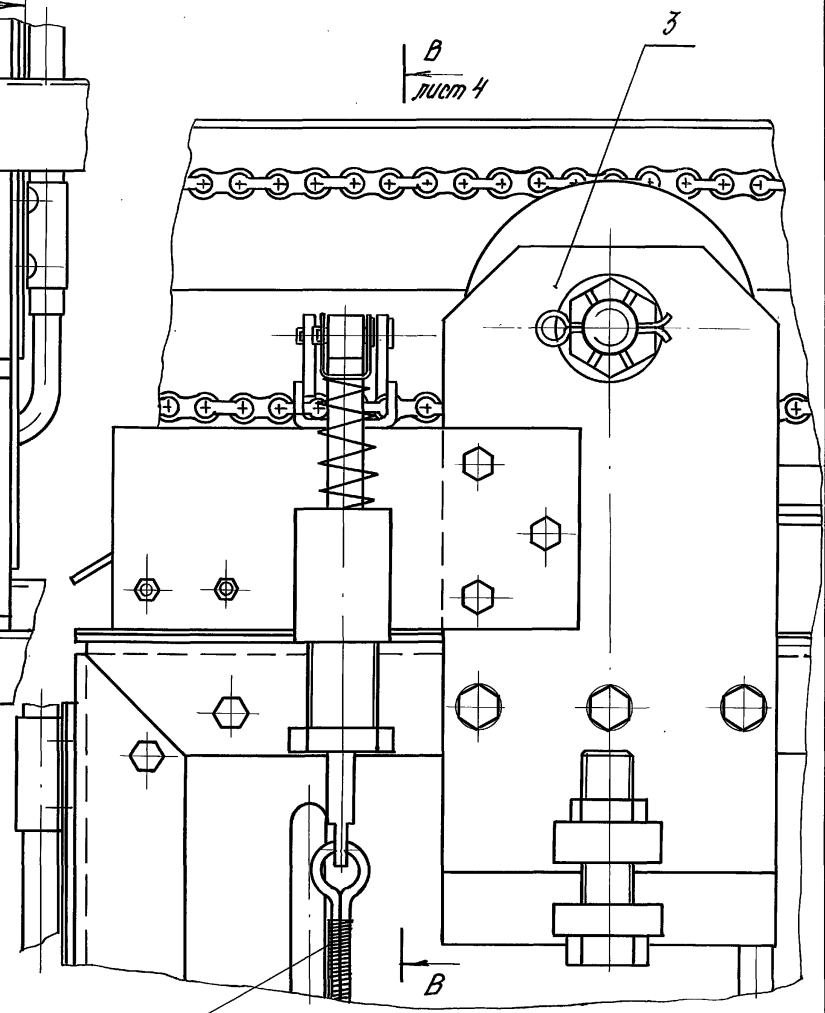
Вид Г лист 1  
М1:2



III лист 1  
М1:2  
120



I лист 1  
М1:2



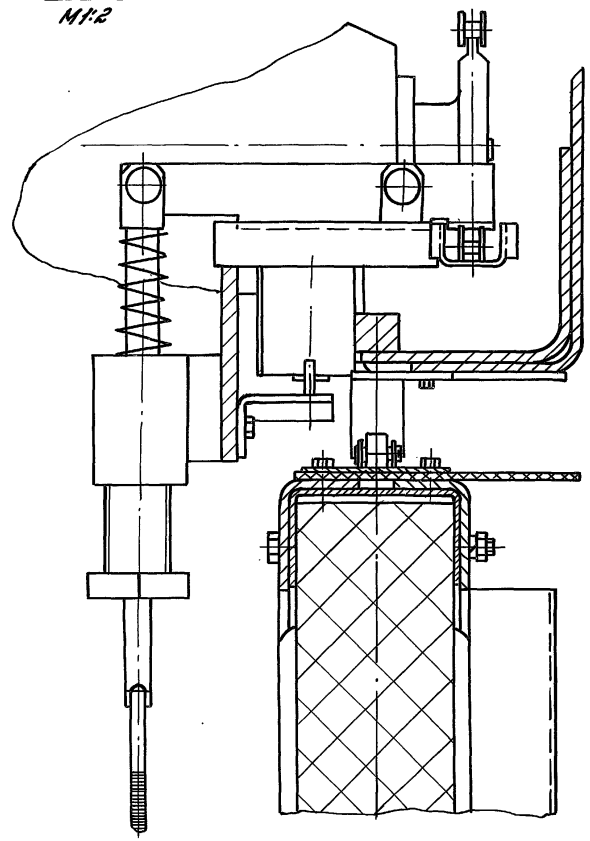
УТВЕРЖДЕНО: \_\_\_\_\_  
ПРОЕКТИРОВЩИК: \_\_\_\_\_

1.435.9-24.2 2000 СБ  
20039-03 8  
3

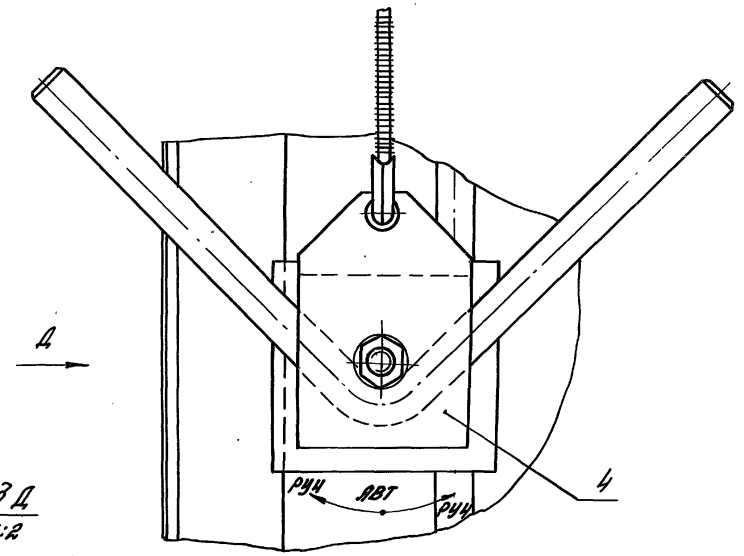
Копирован: Формат А3



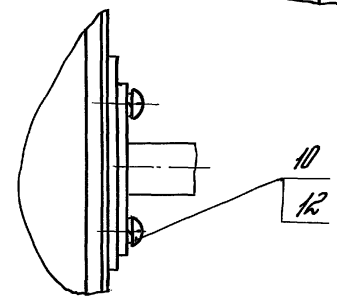
*B-B* лист 3  
M1:2



*II* лист 1  
M1:2



*Вид Д*  
M1:2



Лист № 000000, Изделие и сборка, Шкала 1:1

1435.9-24.2 2000 СБ

20039-03 9 Формат А3

Катировская

1. Требования к конструкции

1.1. Ворота откатные металлические с утеплителем должны изготавливаться по рабочим чертежам серии 1.435.9-24 в соответствии с настоящими техническими требованиями.

1.2. Полотно должно перемещаться по монорельсу свободно без заеданий, в конструкции ворот должно быть предусмотрено переключение с механизированного перемещения полотна на ручное.

1.3. Сопротивление теплопередаче полотна должно быть не менее  $1,2 \text{ м}^2 \text{ час} \text{ } ^\circ \text{С/ккал}$ .

1.4. Воздухопроницаемость ворот должна быть не более  $\text{СМ} = 10 \text{ м}^3 / \text{м}^2 \text{ час}$ .

1.5. Все металлические поверхности должны иметь защитно-декоративное покрытие.

1.6. Конструкция ворот должна подвергаться следующим испытаниям:  
 - типовым - при подготовке производства или изменении конструкции ворот по утвержденной программе и методике испытаний, разработан-

ной заводом - изготовителем;

- приемно - сдаточным - при серийном и массовом производстве по техническим требованиям.

1.7. Завод-изготовитель должен изготовить и испытать опытные образцы ворот в точном соответствии с чертежами и техническими требованиями. Серийное или массовое производство ворот разрешается только после утверждения акта испытания опытных образцов с выводами, характеризующими качество изготовления и стабильность работы ворот.

2. Требования к материалам

2.1. Качество материалов должно соответствовать требованиям государственных и отраслевых стандартов или технических условий. Соответствие применяемых материалов предъявляемым требованиям должно подтвер-

И.И. Мещеряков, Г.В. Павлов и др. - авторский коллектив

				1.435.9-24.2 2000 И1		
				Технические требования		
Разработ	Белов	Уткин		Лист	Лист	Листов
Проект	Лукин	Трух		1	1	3
И. контр.	Павлов	Трух		ЦНИИПРОМАДИИ		
Утв.	Павлов	Трух				

20039-03 10

Копирован

Формат А3

жесткая стандартная заборот-подборщик, а при их отсутствии - данными испытательной заводской лаборатории.

3. Требования к деталям.

3.1. Заготовки из фасанного проката должны быть очищены от загрязнений, коррозии и заусенцев любым способом, не ухудшающим структуру металла и не понижающим прочность деталей.

3.2. В металлических деталях, имеющих механически обработанные поверхности, чистота обработки должна соответствовать классу чистоты, указанному в чертежах и выполняться в соответствии с ГОСТ 2789-73\*.

Для деталей с чистой обработкой, не указанной в чертежах, чистота поверхности должна быть не ниже Rz 80 по ГОСТ 2789-73\*.

Резни и царапины на поверхностях этих деталей не допускаются.

Острые кромки должны быть притуплены.

3.3. В деталях, изготовленных из пластика, не допускаются коробления, трещины, недоразрешенные вздутия, расслоения, пористость, сколы.

3.4. Неуказанные в чертежах предельные отклонения размеров: H14; h14; ±  $\frac{IT14}{2}$ ; DT23B H4-75.

3.5. Непрямолинейность линейных элементов должна быть не более 1 мм на длине 1 м и 2 мм на всей длине.

3.6. Технология изготовления деталей и сборочных единиц ворот должна обеспечить их взаимозаменяемость.

3.7. Детали, изготовленные из резины, не должны иметь вмятин, надрывов и более одной впадины по длине детали.

3.8. В деталях, изготовленных из дерева и фанеры не допускаются трещины, расслоения, коробления, заусенцы, побитость и помарочность кромок.

3.9. Сборные швы должны быть ровной толщины, без перекосов, шлаковых и других дефектов.

4. Требования к сборке.

4.1. Поступающие на сборку детали должны быть очищены от стружки и загрязнений, иметь клеймо ОТК и другие сопроводительные документы,

Лист № 11, 12, 13, 14, 15, 16, 17, 18, 19, 20, 21, 22, 23, 24, 25, 26, 27, 28, 29, 30, 31, 32, 33, 34, 35, 36, 37, 38, 39, 40, 41, 42, 43, 44, 45, 46, 47, 48, 49, 50, 51, 52, 53, 54, 55, 56, 57, 58, 59, 60, 61, 62, 63, 64, 65, 66, 67, 68, 69, 70, 71, 72, 73, 74, 75, 76, 77, 78, 79, 80, 81, 82, 83, 84, 85, 86, 87, 88, 89, 90, 91, 92, 93, 94, 95, 96, 97, 98, 99, 100

1.435.9-24.2 2000 Д.1 Лист 2

увероберяющие их качества.

Все детали из дерева должны быть обработаны антисептиками.

4.2. Сборка должна производиться на участке, оборудованном приспособлениями, обеспечивающими точность, указанную в чертежах.

4.3. При сборке деталей не допускается применение прокладок, клиньев и других компенсаторов, не предусмотренных чертежами.

4.4. Все резьбовые соединения должны быть затянуты до отказа без перекося сопрягаемых деталей.

Все крепежные детали не должны иметь повреждений.

4.5. Допускаемые отклонения габаритных размеров рамы ворот  $\pm 5$  мм; квадратность проема ворот и полотна допускается в пределах поля допуска ( $\pm \frac{1714}{2}$ ) на линейные размеры по ГОСТ 17472-69\*. Непрямолинейность полотна и мандрельса не должна быть более 1,5 мм на первый метр длины троса

0,5 мм на каждый последующий метр.

4.6. Подшипники перед сборкой промыть в горячем минеральном масле или бензине, а после установки в узле смазать консистентной смазкой ЦИАТИМ-201 ГОСТ 6267-74\*.

5. Требования к декоративно-защитным покрытиям.

5.1. Поверхности, подлежащие окраске, должны быть очищены от масла, ржавчины, грязи и влаги, обезжирены и грунтованы. Марка грунтовки выбирается заводом-изготовителем.

5.2. Элементы ворот должны быть грунтованы только после проверки качества изготовления.

5.3. Грунтованные и окрашенные поверхности должны быть ровными, гладкими, без порелков и не иметь отслоений.

6. Требования к транспортировке.

6.1. Вороты должны перевозиться к месту монтажа в разобранном виде любым видом транспорта в положении, исключающем механическое повреждение ворот, попадание на них влаги.

14359-24.2 2000 Д.1

Лист  
3

Направление: Газ

2009-03 12

Формат А3

Марка изделия	Код изделия	Наименование и код																		Таблица 1								
		Медносплошная сталь 093300, 095300									Среднекортинная сталь 093200, 095200									Корумбортинная сталь 093100, 095100								
		Расход, кг																										
Короткий от 19 до 19	Полный в от 12 до 45	32x20	32x32	Всего листов-изделий в штуки	φ от 8 до 19	Итого	Суче-тлом Коэф = 1,05	Короткий от 20 до 20	Итого	φ от 20 до 50	35x35 до 40x40	35x40 до 45x45	Всего листов-изделий в штуки	φ от 20 до 30	Итого	Суче-тлом Коэф = 1,05	Короткий от 22 до 42	Полный в от 20 до 200	70x45 мм	50x50 мм	Всего листов-изделий в штуки	φ от 22 до 30	Итого	Суче-тлом Коэф = 1,05				
ВД-М-48x54			6		2,81	8,81	9,25	31,36						1,0	32,36	33,98	1,75					3,45	4,08	15,28	16,05			
ВД-М-42x42			4,8		2,81	7,61	7,99	27,6						1,0	28,6	30,0	1,75					3,45	4,08	15,28	16,05			
ВД-М-36x36			3,9		2,09	5,99	6,29	22,89						1,0	24,83	26,1	1,75					3,45	4,08	15,28	16,05			
ВД-М-30x30			2,6		1,73	4,33	4,55	20,06						1,0	21,06	22,1	1,75					3,45	4,08	15,28	16,05			

Марка изделия	Код изделия	Продолжение таблицы 1																																			
		Тонколистовая сталь 092000, 093300									Тонколистовая сталь листовая									Гнутые профили №2 000									Трубы 130 103								
		Расход, кг																																			
φ от 1,8 до 1,8	φ от 1,9 до 3,9	р/ф δ=3	Лини-тур	Итого	Суче-тлом Коэф = 1,05	φ=4 мм	Ширина листов-изделий	Итого	Суче-тлом Коэф = 1,05	по сержу	Суче-тлом Коэф = 1,05	10x30	10x40	10x50	10x60	Итого	Суче-тлом Коэф = 1,05	по сержу	Суче-тлом Коэф = 1,05																		
ВД-М-48x54		62,92		62,92	66,1	32,2		32,2	33,8	252,32	265,0	357,4	86,3	197,4		641,1	673,2	9,1		9,56																	
ВД-М-42x42		47,19		47,19	49,6	32,2		32,2	33,8	172,04	180,7	222,2	75,7	192,4		561,3	589,4	7,06		7,41																	
ВД-М-36x36		24,54		24,54	25,8	32,0		32,0	33,6	129,53	136,0	177,4	65,0	186,4		428,8	450,3	6,02		6,32																	
ВД-М-30x30		18,68		18,68	19,62	32,0		32,0	33,6	90,52	95,1	142,2	54,34	181,4		382,90	402,2	4,94		5,19																	

Марка изделия	Код изделия	Наименование и код					
		результат-пробирный 25 441 0100			запаска-техническая 810 121		
		Расход, кг					
по сержу	Суче-тлом Коэф = 1,05	по сержу	Суче-тлом Коэф = 1,05	по сержу	Суче-тлом Коэф = 1,05		
ВД-М-48x54		28,71	28,05	0,002	0,002	48	50,4
ВД-М-42x42		22,36	23,5	0,002	0,002	33	34,7
ВД-М-36x36		19,22	20,2	0,002	0,002	24,6	25,9
ВД-М-30x30		16,17	17,0	0,002	0,002	17,22	18,1

1435.9-24.2 2000 РМ

Ведомость расхода материалов

Лист 1	Лист 1	Лист 2
--------	--------	--------

ЦЕННИКПРОМЗАНИИ

20039-03 13

Копирован: Стел

формат А3

Лист № 1 из 1. Подпись и дата. 2000.08.14

## Продолжение таблицы 2

Марка изделия	Код изделия	Наименование и код															
		Вспомогательный элемент		Линия		Порт		Порт		Порт		Порт		Порт		Порт	
		по сериш	буче-ттом-Контх-1,05	по сериш	буче-ттом-Контх-1,05	по сериш	буче-ттом-Контх-1,05	по сериш	буче-ттом-Контх-1,05	по сериш	буче-ттом-Контх-1,05	по сериш	буче-ттом-Контх-1,05	по сериш	буче-ттом-Контх-1,05	по сериш	буче-ттом-Контх-1,05
ВВ-М-48x54					0,003	0,003	0,121	0,127	2,84	2,99	0,44	0,47	8,0	8,4	3,4	3,57	
ВВ-М-42x42					0,003	0,003	0,121	0,127	2,5	2,63	0,44	0,47	7,0	7,25	3,4	3,57	
ВВ-М-36x36					0,003	0,003	0,121	0,127	2,16	2,27	0,35	0,37	6,0	6,2	2,0	2,1	
ВВ-М-30x30					0,003	0,003	0,121	0,127	1,8	1,89	0,35	0,37	5,0	5,25	2,0	2,1	

14359-24.2 2000 РМ

МШТ

2

20039-03 14

Копирован: Густ

Формат А3

Итого страниц	Наименование	Код ОКП	Обозначение документа на поставку	Поставщик	Код. № заказа № 14359-24.2 2000					Примечание
					01	02	03	04	05	
1										
2	Электрооборудование									
3										
4	Выключатель путевой			Электроаппаратный з-д г. Харьков						
5	ВПК 2Н1У2									
6					2	2	2	2		
7	Звено 0-15, 875-2270		ГОСТ 13558-75*							
8					1	1	1	1		
9	Кабель КРПГ3х2,5		ГОСТ 13497-77*	Камений кабельный з-д им 50 летия СССР						
10										
11	Контакт				16,3	14,3	12,5	10,5		М
12	2,8-Г-Г-В-Н-1568 (160)		ГОСТ 3062-80							
13					4,3	3,1	2,5	1,9		М
14	Кольцо 2530		ГОСТ 13340-80							
15					1	1	1	1		
16	Металлопрутка ВРЗЦ-Х									
17	φ 10									
18	φ 11				5,5	5	4,3	3,5		
19	φ 25				5,3	4,3	4,0	3,8		М
20					38,3	34,3	32,5	30,6		М
21	Мотор - редуктор		ГОСТ 20721-75*							
22	МЦ20-Б3-45У43									
23										
24	Осу				1	1	1	1		
25	Б-10х12х32.20413									
26	Б-10х12х50.20415		ГОСТ 9650-80							
27					1	1	1	1		
28	Повышающая 206		ГОСТ 8338-75		1	1	1	1		
					5	5	5	5		

Итого стр. 14359-24.2 2000 81

				14359-24.2 2000 81			
Резерв.	Поставщик	Даль.		Ведомость покупных изделий			
Постав.	Поставщик	Даль.					
И.контр.	Поставщик	Даль.		Итого	Итого	Итого	Итого
Итого	Поставщик	Даль.		Р	Г	3	

Копирован: *Бай*

20099-03

15

Формат А3

№ п/п	Наименование	Код ОКП	Обозначение документа на поставку	Подставка	Кол. на заказ 1435.9-24.2 2000-				Примечание
					—	01	02	03	
1	Профиль с оцинковкой		ГОСТ 6328-79*						
2	желез и поливинилхлоридной				82	80	77	74	и
3	извляцией АПВ 1x2,5								
4									
5	Шкаф управления		ТУ 16-536.042-76						
6	ШУ 5401-03 825			Коробчатый электропитательный 3-й г. Косли или Алама-Атинский 3-й индустриальный аппаратуры					
7	Усил. чел = 380 В; Упр = 220 В								
8	Номинальный ток 2А								
9					1	1	1	1	
10									
11	Цель ПР-16. 876-2270-1		ГОСТ 13568-76*		12,065	10,895	9,535	8,165	и
12									
13									
14	Коробчатые изделия								
15									
16	Болты	128 200	ГОСТ 7798-70*						
17	М4 x 20. 58. 016								
18	М6 x 8. 58. 016				27	21	18	15	
19	М6 x 30. 58. 016				10	10	6	6	
20	М8 x 100. 58. 016				16	16	16	16	
21	М10 x 40. 58. 016				253	191	181	95	
22	М10 x 140. 58. 016				8	8	8	8	
23	М20 x 70. 58. 016				6	6	6	6	
24	Болт шестигранный 86x14	128 400	ТУ 36-2142-78		12	12	12	12	
25					232	188	160	128	
26	Винты	128 401	ГОСТ 17473-80*						
27	М4 x 6. 58. 016								
28	М4 x 50. 58. 016				8	8	8	8	
29	М6 x 10. 58. 016				4	4	4	4	
30	М6 x 16. 58. 016				12	12	10	10	
					18	18	18	18	

Шифр. табл. - Подпись и дата



№ п/п	Наименование	Код ОКП	Обозначение документа на поставку	Поставщик	Кол. на излом 1435.9-24.2 2000-				Примечание
					—	01	02	03	
1	Витны	128 401	ГОСТ 17473 - 80*						
2	M6 x P0. 58. 016				16	60	52	44	
3	M8 x 25. 58. 016				58	44	4	4	
4									
5	Гайки	128 300	ГОСТ 5916 - 70*						
6	M4. 5. 016				31	25	22	19	
7	M6. 5. 016				11	11	11	11	
8	M8. 5. 016				265	193	169	97	
9	M10. 5. 016				10	10	10	10	
10	M20. 5. 016				12	12	12	12	
11	M24. 5. 016				2	2	2	2	
12									
13	Гайки M24. 5. 016	128 300	ГОСТ 5919 - 79*		2	2	2	2	
14									
15	Шайбы	128 600	ГОСТ 6402 - 70*						
16	6. 65 Г. 029				107	91	77	69	
17	8. 65 Г. 029				323	237	137	101	
18	10. 65 Г. 029				5	5	5	5	
19	20. 65 Г. 029				12	12	12	12	
20									
21	Шайбы	128 600	ГОСТ 6958 - 78						
22	4. 01. 05				54	42	36	30	
23	6. 01. 05				128	112	96	80	
24									
25	Шайбы	128 600	ГОСТ 11371 - 78						
26	4. 005				56	52	40	34	
27	10. 005				6	6	6	6	
28	20. 005				12	12	12	12	
29	24. 005				2	2	2	2	
30									

1435.9-24.2 2000 БП

Лист

3

Имя и подл. Подпись и дата Взам.инв.№

Формат листа	Лист	Обозначение	Наименование	Кол. на исполн. 1.435.9-24.2 2100-				Примеч.
				-	01	02	03	
			Документация					
А4		1.435.9-24.2 2100 СБ	Сводный чертеж Сборочные единицы	×	×	×	×	
А4	1	1.435.9-24.4 6000	Подписное удостоверение	1				см. вкл. 4
		-01	Подписное удостоверение		1			
		-02	Подписное удостоверение			1		
		-03	Подписное удостоверение				1	
А4	2	1.435.9-24.4 9000	Роль	1	1	1	1	см. вкл. 4
А4	3	1.435.9-24.4 9100	Роль	1	1	1	1	см. вкл. 4
А4	4	1.435.9-24.2 2200	Корпус	1				
		-01	Корпус		1			
А4	5	1.435.9-24.2 2200-02	Корпус	1				
		-03	Корпус		1			
А4	6	1.435.9-24.2 2200-04	Корпус	1				
		-05	Корпус		1			

1.435.9-24.2 2100

Разработ. Куряев В.И.  
Проект. Петров В.И.  
И. контр. А.Е. Волков  
Изм. Петров В.И.

Полотно

Лист 1  
Лист 2  
Лист 3  
ЦНИИПРОМЗАДАНИИ

Копировал

формат А4

Имя и подл. Подпись и дата Взам.инв.№

Формат листа	Лист	Обозначение	Наименование	Кол. на исполн. 1.435.9-24.2 2100-				Примеч.
				-	01	02	03	
А4	7	1.435.9-24.2 2200-06	Корпус	1				
		-07	Корпус		1			
А4	8	1.435.9-24.2 2300	Корпус			1		
		-01	Корпус				1	
А4	9	1.435.9-24.2 2300-02	Корпус			1		
		-03	Корпус				1	
А4	10	1.435.9-24.2 2400	Заполнитель	2				
		-01	Заполнитель		2			
		-02	Заполнитель			2		
		-03	Заполнитель				2	
А4	11	1.435.9-24.2 2400-04	Заполнитель	10				
		-05	Заполнитель		10			
		-06	Заполнитель			4		
		-07	Заполнитель				4	

1.435.9-24.2 2100

Копировал

Лист 2

18  
03-08-0002

формат А4

Имя и фамилия Подпись и дата Взам.инв.№

Формат листа	№з	Обозначение	Наименование	Кол. на склад 1.435.9-24.2 2100-				Примеч.
				-	01	02	03	
			<u>Детали</u>					
А4	12	1.435.9-24.4 0001	Скобы	19	15	13	11	См. вкл. 4
А4	13	1.435.9-24.4 0001-01	Скобы	1	1	1	1	См. вкл. 4
А4	14	1.435.9-24.4 0002	Скобы	4	4	3	3	См. вкл. 4
А4	15	1.435.9-24.2 2101	Пластина	2				
		- 01	Пластина		2			
		- 02	Пластина			2		
		- 03	Пластина				2	
А4	16	1.435.9-24.2 2102	Порочки	4	4	3	3	
1.435.9-24.2 2100							Лист	3

Копиробла

Формат А4

Имя и фамилия Подпись и дата Взам.инв.№

Формат листа	№з	Обозначение	Наименование	Кол. на склад 1.435.9-24.2 2100-				Примеч.
				-	01	02	03	
			Пластина ДШ 5-ПН-ПД-0,6-ПРТСКОР-74 СШАП-ПК-ПТ-37-210143590*					
Б4	20	1.435.9-24.2 2103	(70 x 2495) h 14; K230	2				0,92 м²
		- 01	(70 x 2195) h 14; K230	2				0,72 м²
		- 02	(70 x 3790) h 14; K230			1		1,25 м²
		- 03	(70 x 3190) h 14; K230				1	1,05 м²
Б4	21	1.435.9-24.2 2104	Упор Упорок 40x40x30x210771-74x 80x30x27001 7474-78*	2	2	2	2	0,8 м²
			б = 180 h 14; K230					
1.435.9-24.2 2100							Лист	4

Копиробла

Формат А4

2009-03 19

Изм. № подл. Подпись и дата. Взам. инв. №

Изм. № подл.	Лист	Обозначение	Наименование	Изм. № подл. 1.435.9-24.2 2100-			Примеч.
				- 01	02	03	
			Упаковочные Пластины I лист ТМКЦ - М - 99 ГОСТ 7330 - 77*				
Е4	22	1.435.9-24.2 2105	(15 x 110 x 2485) h14	4			
		-01	(15 x 110 x 2195) h14		4		0,57кг
		-02	(15 x 110 x 3190) h14			2	0,5кг
		-03	(15 x 110 x 3190) h14				0,87кг
Е4	23	1.435.9-24.2 2106	(4 x 88 x 5440) h14	1		2	0,79кг
		-01	(4 x 88 x 4240) h14		1		2,6кг
		-02	(4 x 88 x 3640) h14			1	2,06кг
		-03	(4 x 88 x 3040) h14			1	1,76кг
							1,47кг
				1.435.9-24.2 2100			Лист 5

Подпись Дата Формат А4

Изм. № подл. Подпись и дата. Взам. инв. №

Изм. № подл.	Лист	Обозначение	Наименование	Изм. № подл. 1.435.9-24.2 2100-			Примеч.
				- 01	02	03	
Е4	24	1.435.9-24.2 2106-04	(4 x 160 x 5440) h14	1			
		-05	(4 x 160 x 4240) h14		1		4,53кг
		-06	(4 x 160 x 3640) h14			1	3,58кг
		-07	(4 x 160 x 3040) h14				3,07кг
Е4	25	1.435.9-24.2 2106-08	(4 x 140 x 2485) h14	2		1	2,57кг
		-09	(4 x 140 x 2195) h14		2		1,96кг
		-10	(4 x 140 x 3190) h14			1	1,92кг
		-11	(4 x 140 x 3190) h14				2,97кг
Е4	26	1.435.9-24.2 2107	(8 x 38 x 5482) h14	2		1	2,5кг
		-01	(8 x 38 x 4282) h14		2		2,32кг
		-02	(8 x 38 x 3682) h14			2	1,82кг
		-03	(8 x 38 x 3082) h14			2	1,55кг
			Стандартные изделия				1,3кг
	28		Болт шестигорный 86 x 14 74 36-2142-78	232	188	160	128
				1.435.9-24.2 2100			Лист 6

Подпись Дата Формат А4

ГОСТ 6902-82

Изм. № п/п, Подпись и дата, Взам. инв. №

Формат листа	№ п/п	Обозначение	Наименование	Изм. № п/п, Подпись и дата, Взам. инв. №				Примеч.
				№	Д	И	№	
			Билеты ГОСТ 7798-70*					
	29		M4 x 20. 58. 016	27	21	18	15	
	30		M8 x 100. 58. 016	263	191	191	95	
			Винты ГОСТ 17478-78*					
	31		M6 x 10. 58. 016	8	8	6	6	
	32		M5 x 20. 58. 016	76	60	52	44	
	33		M8 x 25. 58. 016	58	44	4	4	
			Гайки ГОСТ 5915-70*					
	34		M4. 5. 016	27	21	18	15	
	35		M8. 5. 016	263	191	191	95	
			Шайбы ГОСТ 6402-70*					
	36		6. 65 Г. 029	84	68	68	60	
	37		8. 65 Г. 029	321	295	295	29	

1.435.9-24.2 2100

Лист 7

Копирован Яан формат А4

Изм. № п/п, Подпись и дата, Взам. инв. №

Формат листа	№ п/п	Обозначение	Наименование	Изм. № п/п, Подпись и дата, Взам. инв. №				Примеч.
				№	Д	И	№	
			Шайбы ГОСТ 6958-78					
	38		4. 01. 05	54	42	36	30	
	39		6. 01. 05	128	128	96	80	
			Материалы					
	41		Клей Н 88-110 ТУ 38-105-268-79	1	1	28	27	кг
	42		Герметик силиконовый двухкомпонентный "Эластолон - НУБ" ТУ 6-02-775-73	8	7	6	5	кг

1.435.9-24.2 2100

Лист 8

Копирован Яан формат А4

20039-03  
21

82

Рис. 1

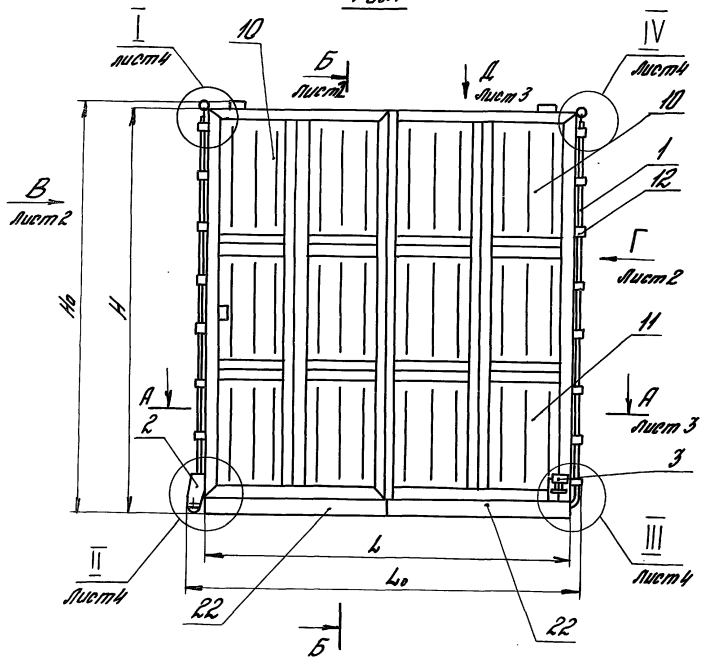
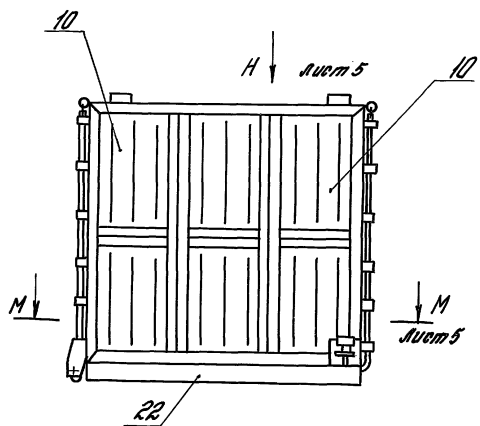


Рис. 2  
Остальные - см. Рис. 1



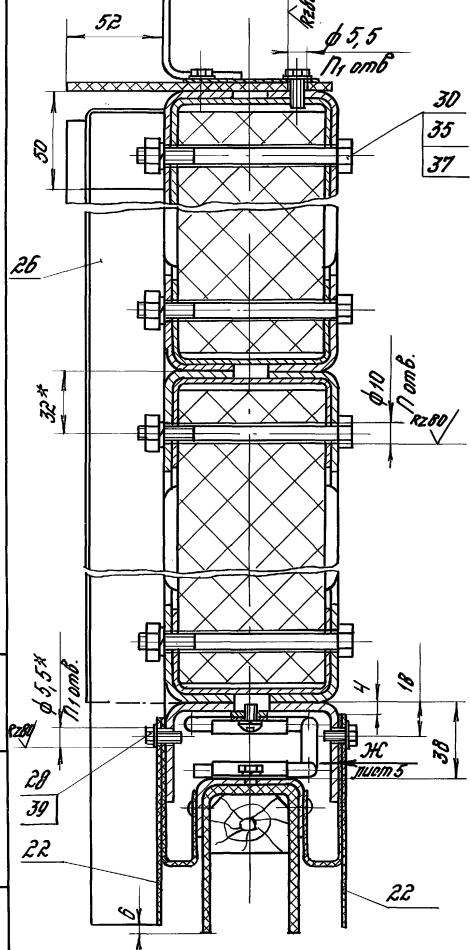
1. Золотники (ств. 10 и 11) при сборке по данному чертежу ориентировать по отверстиям, указанным на док. 1435.9-24.2 2200 СБ и 1435.9-24.2 2300 СБ.
- 2.\* Размеры для отработ.
3. Неуказанные предельные отклонения размеров:  $ННЧ: \pm \frac{0,14}{2}$

Лист 1 из 1 Листов в сборе Взам.инв. №

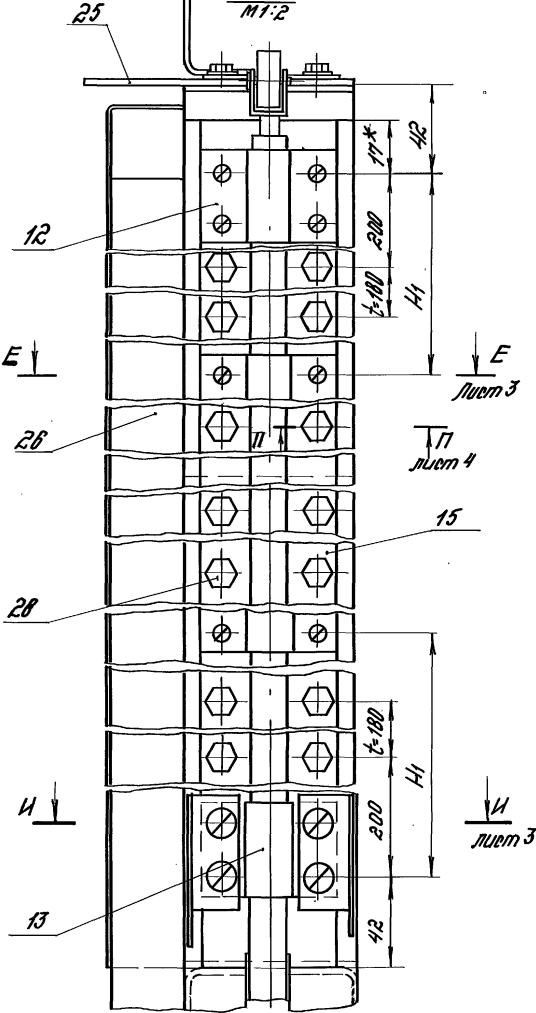
Обозначение	Рис.	L, мм	H, мм	L <sub>0</sub> , мм	H <sub>0</sub> , мм	H <sub>1</sub> , мм	П	П <sub>1</sub>	П <sub>2</sub>	Масса, кг
1435.9-24.2 2100	1	5000	5495	5102	5535	550	263	232	27	192
-01		4400	4295	4502	4335	630	191	188	21	505
	2	3800	3895	3902	3735	550	194	180	18	104
-03		3200	3095	3302	3135	630	96	128	15	314

		1435.9-24.2 2100 СБ	
		Полотно	
		Сборочный чертеж	
Разработчик	Инженер	Лист 1	Листов 5
Проектировщик	Инженер	С.И. Майданов	
Проверщик	Инженер	С.И. Майданов	
Нач. цеха	Инженер	С.И. Майданов	

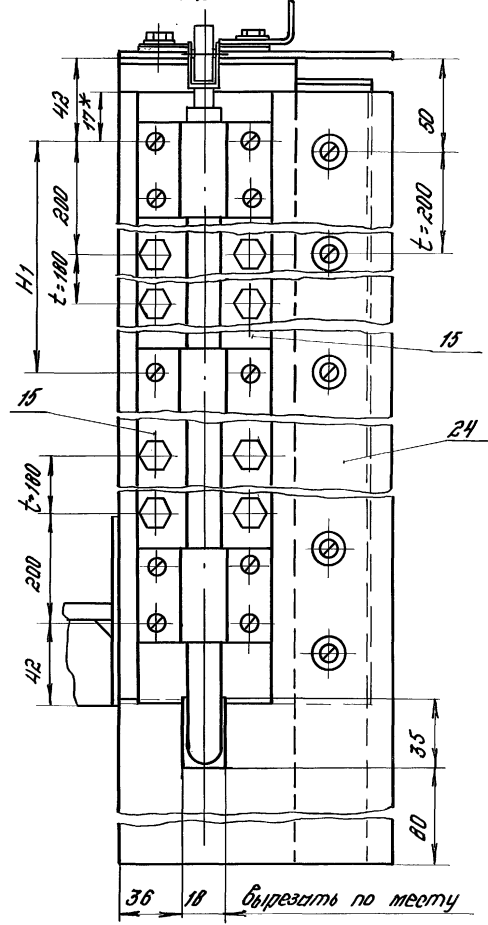
Б-Б лист 1  
М1:2



Вид В лист 1  
М1:2



Вид Г лист 1  
М1:2

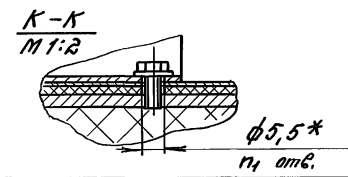
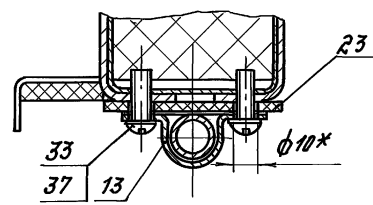
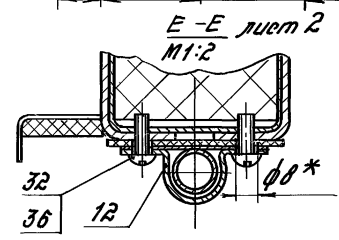
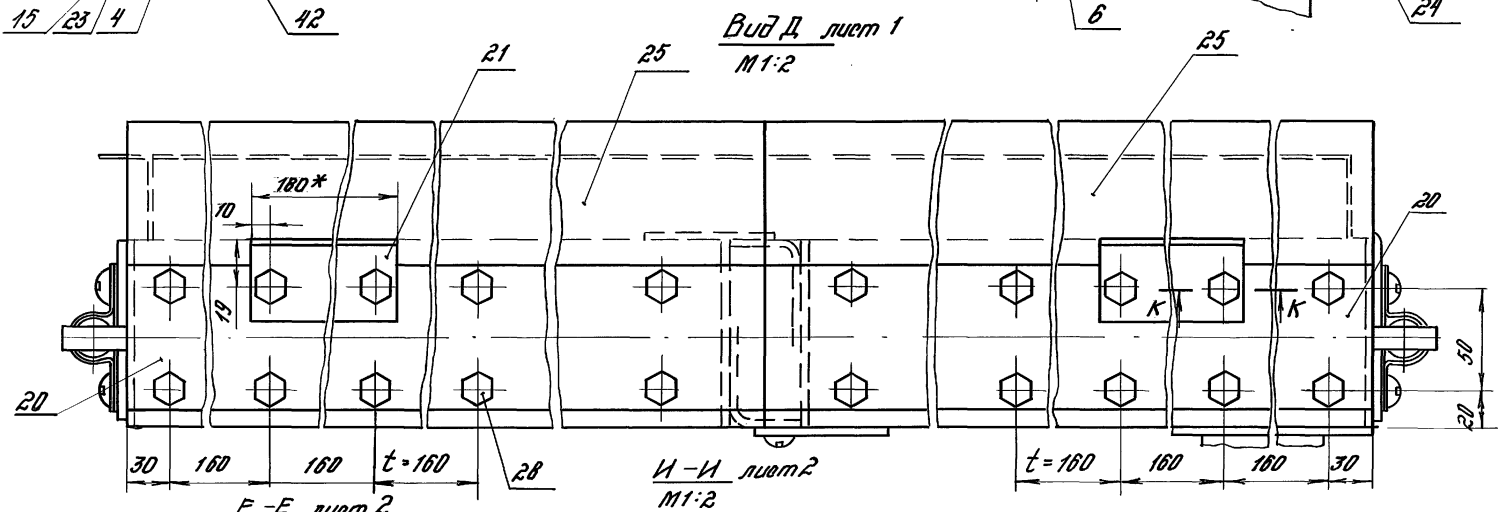
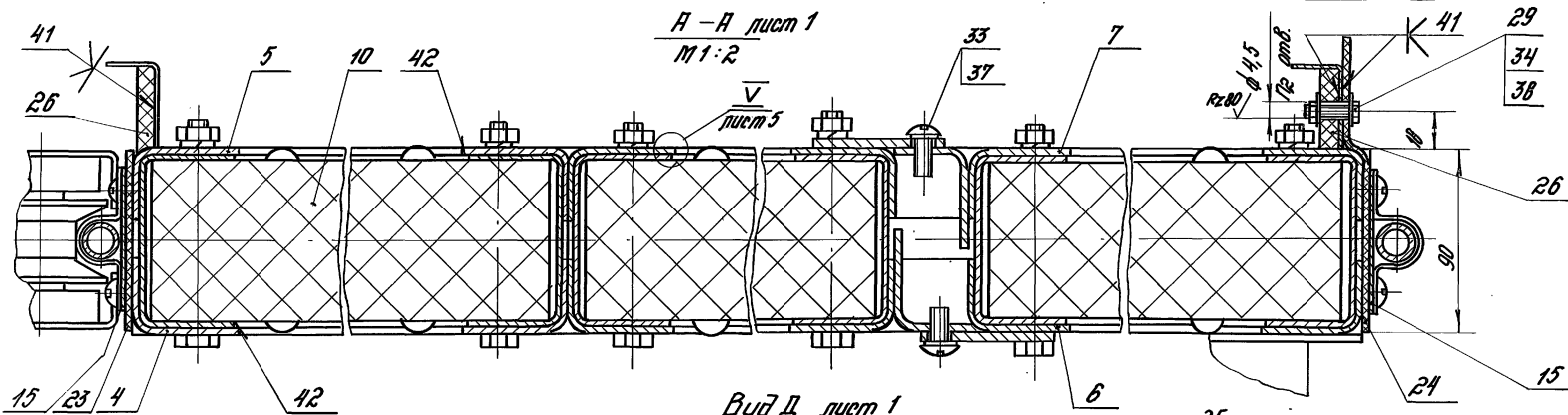


ЧЕРТЕЖИ И ПРОЕКЦИИ МАШИНОСТРОЕНИЯ

1.435.9-24.2 2100 СБ

Копиробил: 20039-03 23 Армат АЗ

Лист  
2



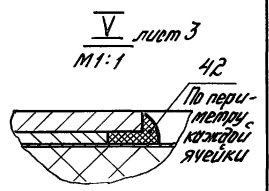
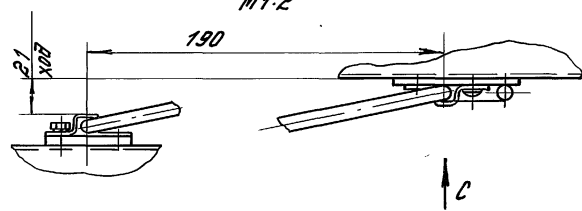
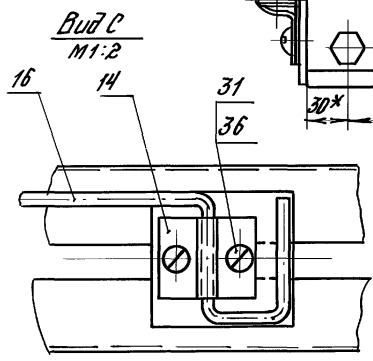
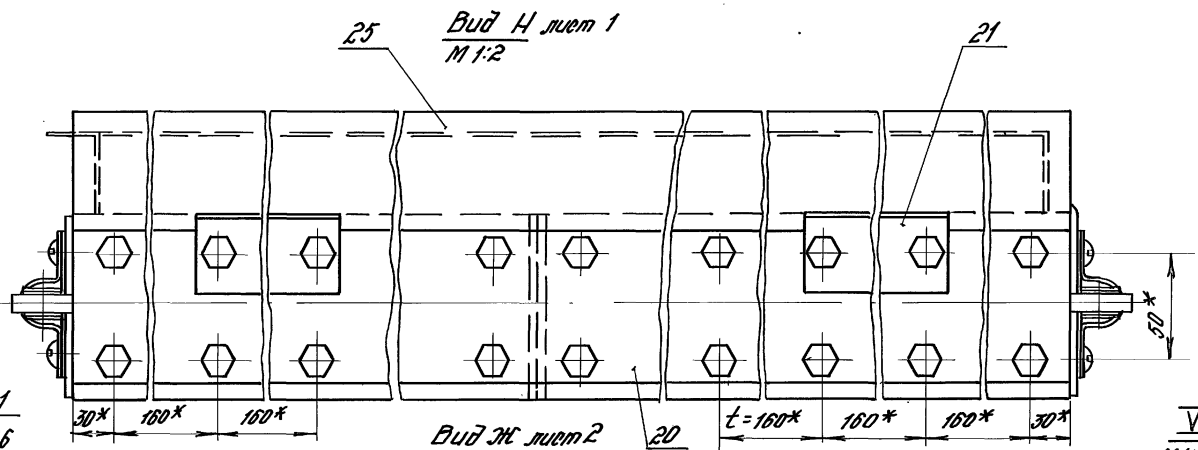
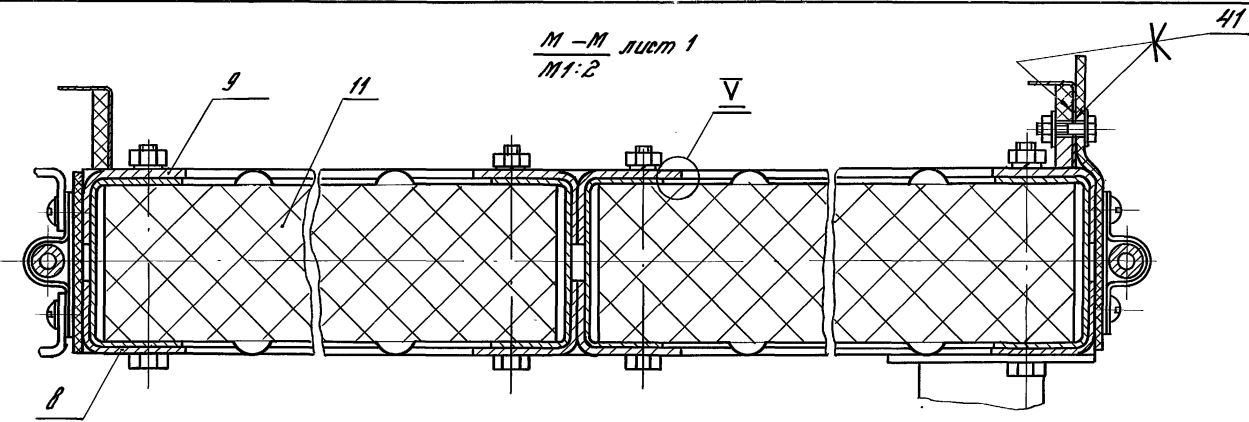
1.435.9-24.2 2100 СБ

Лист
3

Информация о документе







1.435.9 - 24.2 2100 СБ

Копирдаг: 20039-03 26 Формат А3

УТВЕРЖДЕНО: \_\_\_\_\_

Имб.№ подл. Подпись и дата Взам.имб.л

Формат листа	№ п/п	Обозначение	Наименование	Ном. на исполн. 1.435.9-24.2 2200 -							Примеч.	
				-	01	02	03	04	05	06		07
			<u>Документация</u>									
А3		1.435.9-24.2 2200 05	Оборочный чертеж <u>Детали</u>	×	×	×	×	×	×	×		
А4	1	1.435.9-24.2 2201	Стойка	2		2		2		2		
		-01	Стойка		2		2		2		2	
А4	2	1.435.9-24.2 2201-02	Стойка	2		2		2		2		
		-03	Стойка		2		2		2		2	
А4	3	1.435.9-24.2 2202	Перемишка	2		2		2		2		
		-01	Перемишка		2		2		2		2	
А4	4	1.435.9-24.2 2202-02	Перемишка	8		8		8		8		
		-03	Перемишка		8		8		8		8	
А4	5	1.435.9-24.2 2203	Связь							1		
		-01	Связь								1	

1.435.9-24.2 2200

Исполн. Проверено  
Л.С.В. Н.С.В. Н.С.В.  
И.С.В. И.С.В. И.С.В.  
И.С.В. И.С.В. И.С.В.

Наркис

Лист 1  
Лист 2  
Лист 3  
Лист 4  
ЦИТАТИРОВАННЫЙ  
формат А4

копировал

формат А4

Имб.№ подл. Подпись и дата Взам.имб.л

Формат листа	№ п/п	Обозначение	Наименование	Ном. на исполн. 1.435.9-24.2 2200 -							Примеч.	
				-	01	02	03	04	05	06		07
А4	6	1.435.9-24.2 2203-04	Связь						1			
		-05	Связь							1		
А4	7	1.435.9-24.2 2204	Направляющая			1			1			
		-01	Направляющая				1			1		
			Направляющая 50х35х1 ГОСТ 17172-74 Угловой вставки ГОСТ 11474-74									
Б4	8	1.435.9-24.2 2205	L = 2495 h14; R200	1				1			6,16кг	
		-01	L = 2195 h14; R200		1				1		6,42кг	
Б4	9	1.435.9-24.2 2205-02	L = 5370 h14; R200	1					1		13,69кг	
		-03	L = 4170 h14; R200		1					1	10,3кг	

2.0 - 05002  
2.1

1.435.9-24.2 2200

Лист 2

копировал

формат А4

Линь. номер, Подпись и дата, Взам. инв. N

Формат листа	№3	Обозначение	Наименование	Мол. на исп. пак. 1.435.9-24.2 2200-							Примеч.
				-	01	02	03	04	05	06	
			Связь								
			Урок № 2635 ПИТ 0778-74* 0573027057 14:74-75*								
Б4	10	1.435.9-24.2 2206	L=2480-1; №30/		1						2,25кг
		-01	L=2180-1; №30/			1					2,53кг
Б4	Н	1.435.9-24.2 2206-02	L=5320-1; №30/		1						6,37кг
		-03	L=4120-1; №30/			1					4,55кг
			Полоса								
			Лист 6104-4 ГОСТ 13903-74* 803лс 2705714637-79								
Б4	12	1.435.9-24.2 2207	(66x5370) h14; №30/		1						2,3кг
		-01	(66x4150) h14; №30/			1					6,4кг
Б4	13	1.435.9-24.2 2207-02	(66x5370) h14; №30/				1				2,31кг
		-03	(66x4170) h14; №30/					1			6,42кг
1.435.9-24.2 2200										Лист 3	

Копирован

формат А4

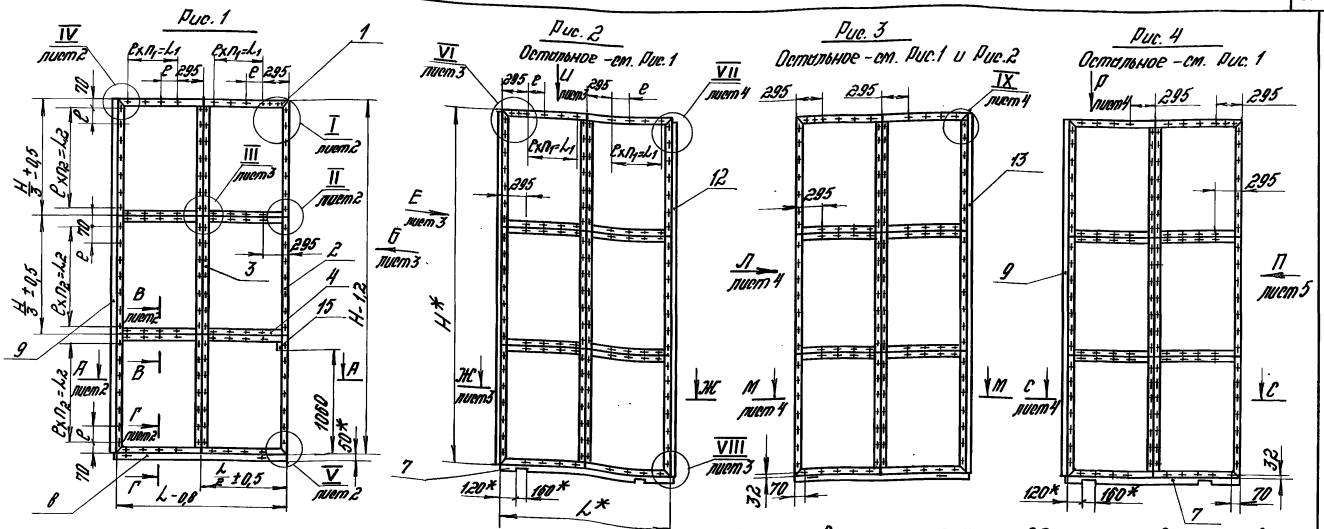
Линь. номер, Подпись и дата, Взам. инв. N

Формат листа	№3	Обозначение	Наименование	Мол. на исп. пак. 1.435.9-24.2 2200-							Примеч.
				-	01	02	03	04	05	06	
			Листина								
			Лист 6104-4 ГОСТ 13903-74* 803лс 2705714637-79								
Б4	14	1.435.9-24.2 2208	(60x65) h14; №30/	2	2		2	2			0,12кг
Б4	15	1.435.9-24.2 2208-01	(100x105) h14; №30/	1	1						0,33кг
1.435.9-24.2 2200										Лист 4	

Копирован

формат А4

20039-03 28

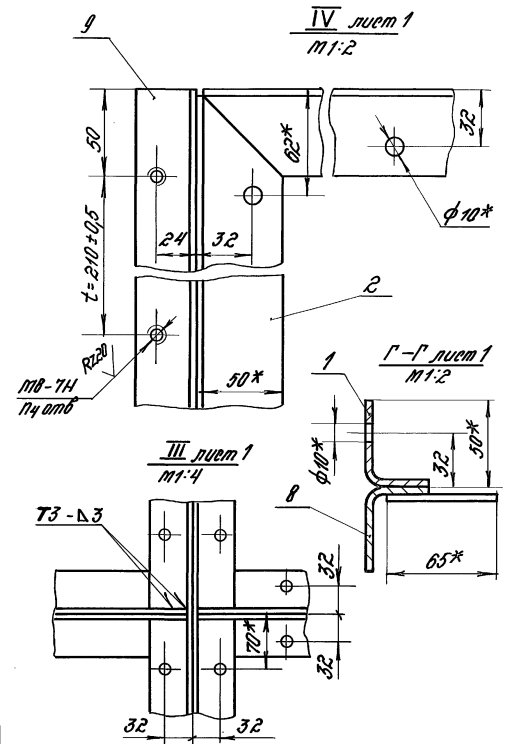
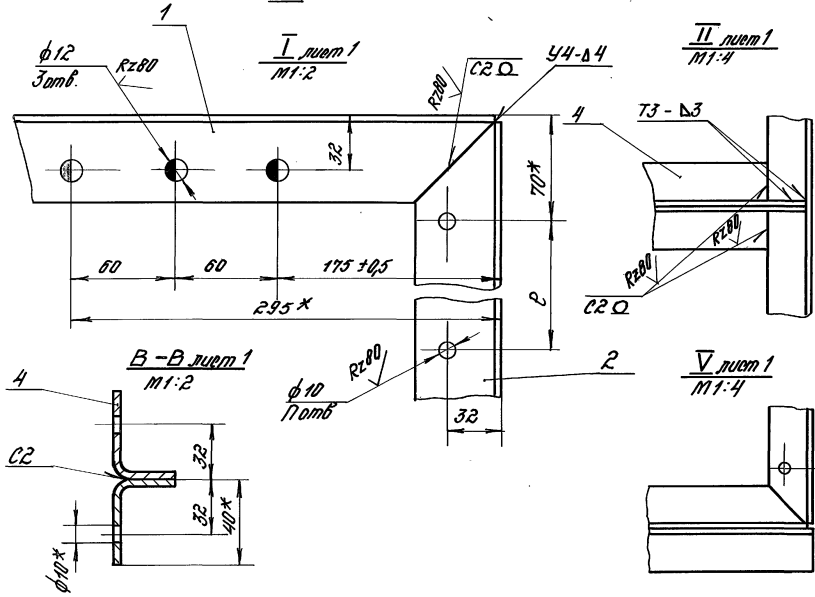
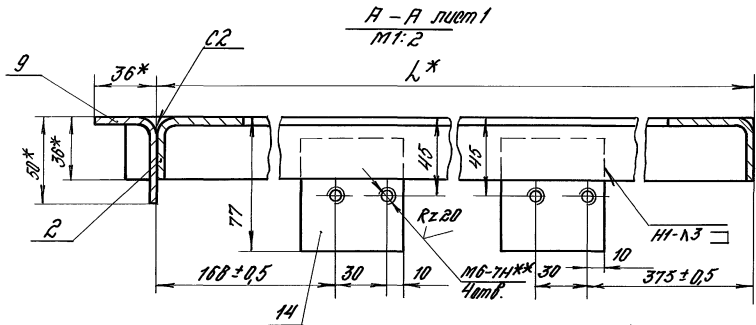


1. Сварные швы по ГОСТ 5264-80. Обозначение сварного шва относится ко всем подобным свариваемым элементам.
2. Обработку всех выходов отверстий, кроме обозначенных \*\*, производить совместно с сопрягаемыми узлами по чертежам 1.435.9-24.2 2170 СБ.
3. \* Размеры для справок.
4. Неуказанные предельные отклонения размеров: H14; h14; ±IT14/2

Обозначение	Рис.	L, мм	H, мм	П	П1	L1, мм	П2	L2, мм	П3	L3, мм	П4	П5	Масса, кг	
1.435.9-24.22200	1	2478	5370	131	275	3	825	6	1650	3	1650	26	18	89,55
-01	1	2178	4170	95	315	2	830	4	1260	2	1260	20	14	74,54
-02	2	2478	5370	131	275	3	825	6	1650	3	1650	26	18	93,0
-03	2	2178	4170	95	315	2	830	4	1260	2	1260	20	14	75,44
-04	3	2478	5370	132	275	3	825	6	1650	3	1650	26	20	84,32
-05	3	2178	4170	96	315	2	830	4	1260	2	1260	20	16	68,54
-06	4	2478	5370	132	275	3	825	6	1650	3	1650	26	20	93,82
-07	4	2178	4170	96	315	2	830	4	1260	2	1260	20	16	72,24

1.435.9-24.2 2200 СБ			
Коркас Сборочный чертеж	Лист	Масштаб	Масштаб
	1	1:50	
Цилиндроподъемный		Лист 1	Листов 5

Исполн. Прохоров В.А.  
Проверил. Лихачев В.А.  
Н.контр. Шестин В.А.  
Стр. Вязоватов В.А.



1.435.9-24.2 2200 С5

Копировал: 20039-03 30 Формат А3

УТВЕРЖДЕНО: \_\_\_\_\_

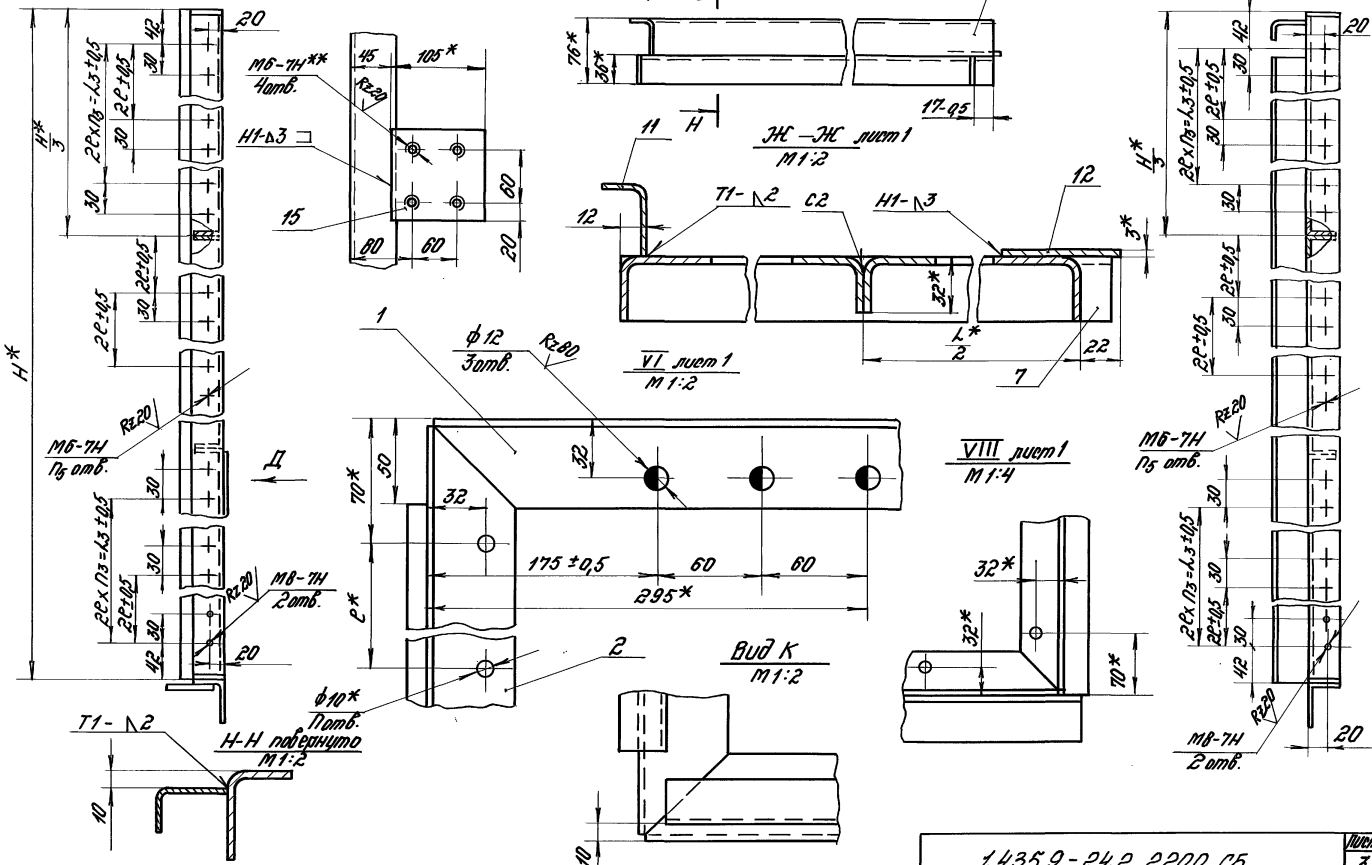
ЛИСТ 2

Вид Б лист 1  
М 1:4

Вид Д  
М 1:4

Вид У лист 1  
М 1:4

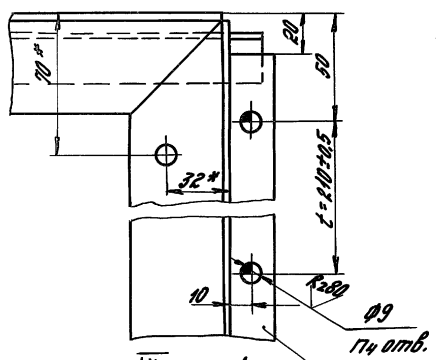
Вид Е лист 1  
М 1:4



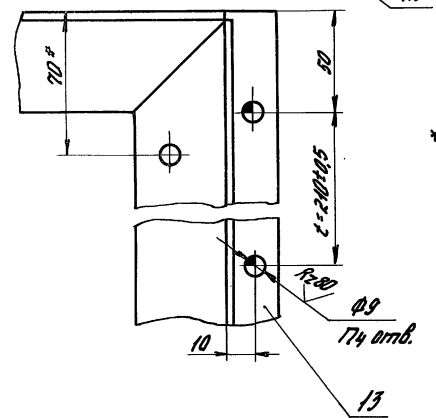
Вид А - по линии А-А

1.435.9-24.2 2200 05 Лист 3

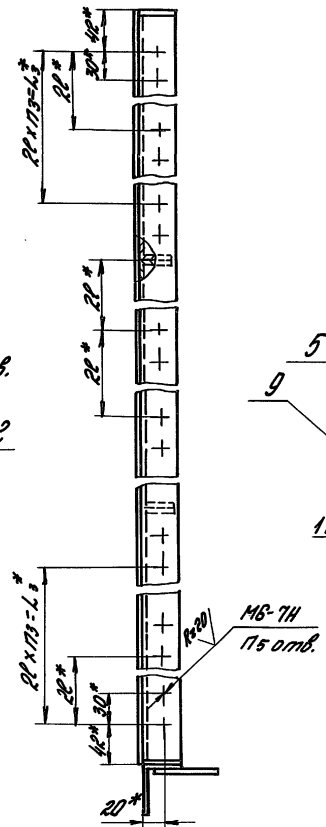
VII лист 1  
M1:2



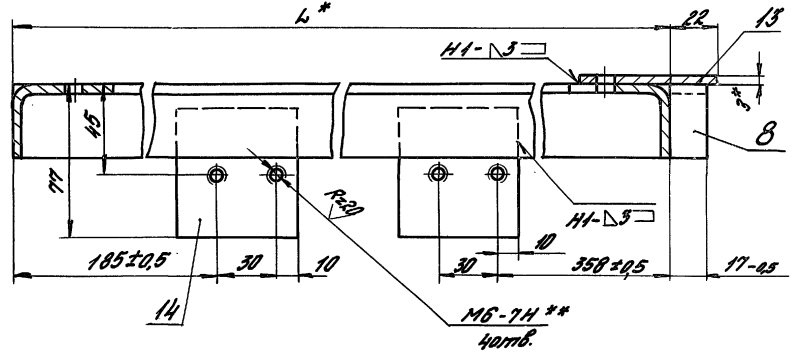
IX лист 1  
M1:2



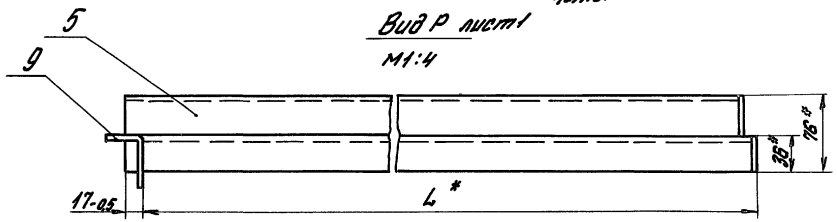
Вид А лист 1  
M1:4



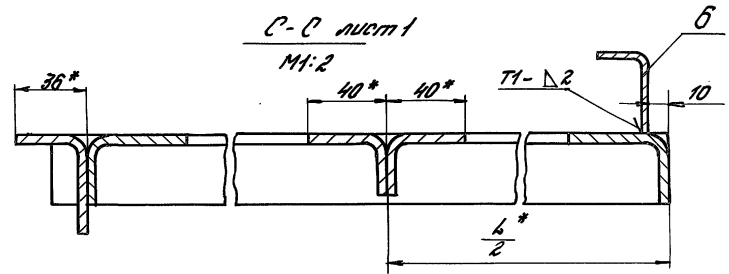
M-M лист 1  
M1:2



Вид Р лист 1  
M1:4



C-C лист 1  
M1:2

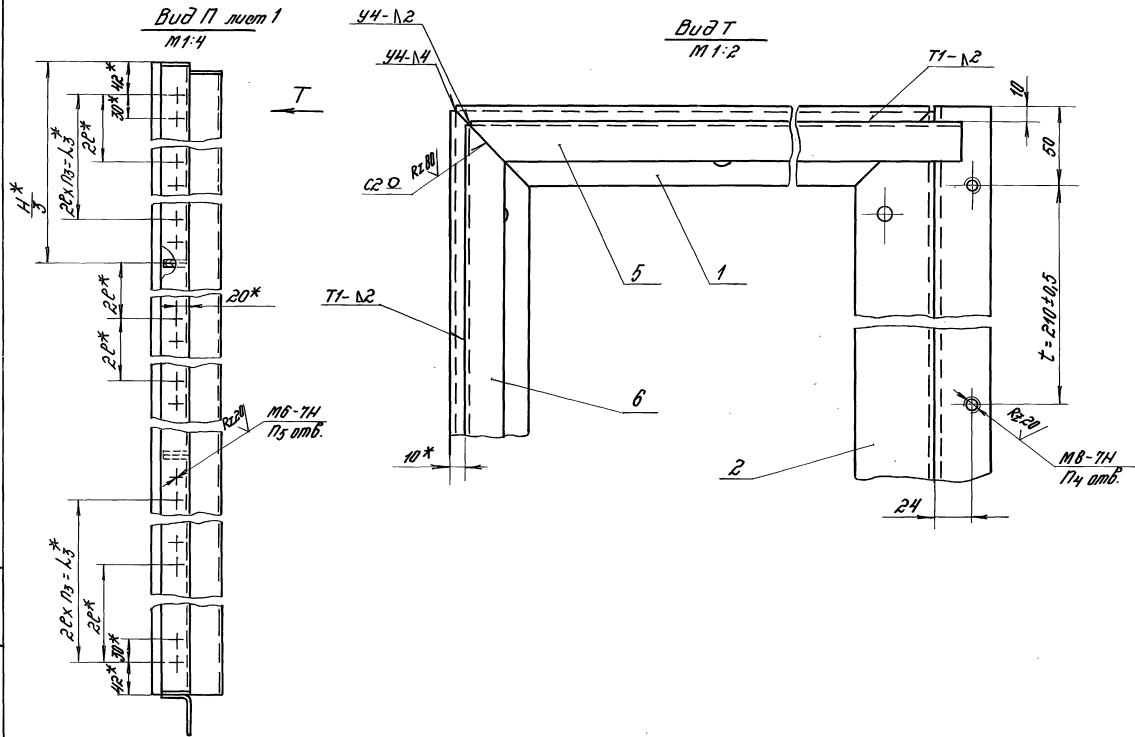


Элементы не по ГОСТу

1.435.9-24.2 2200 С5

Копирован: 20039-03 32 Формат А3





1.435.9-24.2 2200 С5

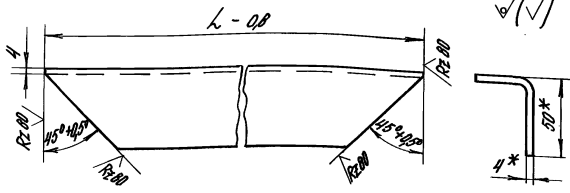
Лист  
5

Копиробар:

20039-03

33

Формат А3



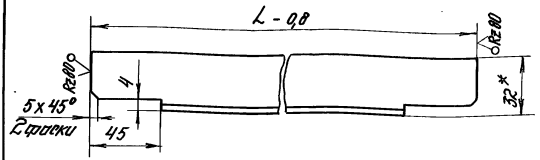
Обозначение	L, мм	Масса, кг
1.435.9-24.2 2201	2470	6,03
- 01	2170	5,29
- 02	5382	13,17
- 03	4182	10,2
- 04	3702	9,27
- 05	3182	7,79
- 06	3562	8,73
- 07	2982	7,25

- \* Размеры для справок.
- Неуказанные предельные отклонения размеров:  $\pm \frac{IT14}{2}$ .

			1.435.9-24.2 2201		
			Шт.	Масса	Масса шт.
			р	См. табл.	1:2
			ЦНИИПРОМЗАДАНИИ		
Исполн.	Микрометры	Л. С.	Лист 1		
Пров.	Проверено	Л. С.	Лист 1		
Исполн. з/б.	Измерено	Л. С.	Лист 1		
Масштаб 1:2			Масштаб 1:2		
Числок 10х35х3 ГОСТ 18772-74*			Числок 10х35х3 ГОСТ 18772-74*		
Числок 10х35х2 ГОСТ 11474-76*			Числок 10х35х2 ГОСТ 11474-76*		

Копирован:

Формат А4



Обозначение	L, мм	Масса, кг
1.435.9-24.2 2202	5780	8,26
- 01	4180	6,4
- 02	1228	1,83
- 03	1078	1,58
- 04	3580	5,48
- 05	2980	4,54
- 06	1263	1,86
- 07	1063	1,55

- \* Размеры для справок.
- Неуказанные предельные отклонения размеров:  $\pm \frac{IT14}{2}$ .

			1.435.9-24.2 2202		
			Шт.	Масса	Масса шт.
			р	См. табл.	1:2
			ЦНИИПРОМЗАДАНИИ		
Исполн.	Микрометры	Л. С.	Лист 1		
Пров.	Проверено	Л. С.	Лист 1		
Исполн. з/б.	Измерено	Л. С.	Лист 1		
			Перемычки		
Масштаб 1:2			Масштаб 1:2		
Числок 10х35х3 ГОСТ 18772-74*			Числок 10х35х3 ГОСТ 18772-74*		
Числок 10х35х2 ГОСТ 11474-76*			Числок 10х35х2 ГОСТ 11474-76*		

Копирован:

Формат А4

20039-03 34

Рис. 1

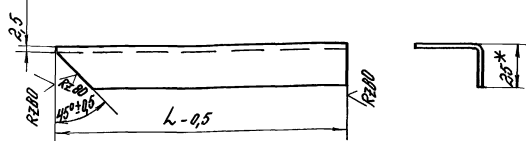
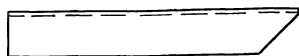


Рис. 2  
Детальное - см. Рис. 1



Обозначение	Рис.	L, мм	Масса, кг
1.435.9-24.2 2203		2102	2,9
- 01	1	2102	2,5
- 02		3703	4,4
- 03		3103	3,7
- 04		5337	8,3
- 05	2	4157	4,9
- 06		3557	4,2
- 07		2457	3,5

1. \* Размер для отливок.

2. Неуказанные предельные отклонения размеров:  $\pm \frac{IT14}{2}$

1.435.9-24.2 2203

Связь

Лист	Масштаб	Масштаб
0	См. табл. 1	1:2
Лист	Листов 1	

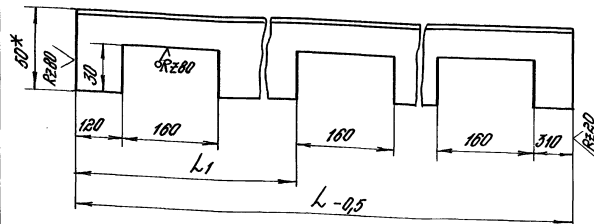
Челюк 40x26x25 ГОСТ 19772-74\*  
Волок 30x3x2 ГОСТ 11474-76\*

ЦИНКОПОСЫДАННИЙ

Копировал:

Формат А4

∇(√)



Обозначение	L, мм	L1, мм	Масса, кг
1.435.9-24.2 2204	2495	—	5,8
- 01	2195	—	5,1
- 02	3790	1720	8,85
- 03	3190	1420	7,35

1. \* Размер для отливок.

2. Неуказанные предельные отклонения размеров:  $\pm \frac{IT14}{2}$

1.435.9-24.2 2204

Направляющая

Лист	Масштаб	Масштаб
0	См. табл. 1	1:2
Лист	Листов 1	

50x36x4 ГОСТ 19772-74\*  
Челюк 30x3x2 ГОСТ 11474-76\*

ЦИНКОПОСЫДАННИЙ

Копировал:

20039-03 35

Формат А4

Инв.№ подл. Подпись и дата Взам. инв.№

Инвент. № подл.	Лист	Обозначение	Наименование	Кол. на исх. 1.435.9-24.2 2300 -			Примеч.
				-	01	02	
			Документация				
АВ		1.435.9-24.2 2300 СБ	Сборочный чертеж	×	×	×	×
			Детали				
А4	1	1.435.9-24.2 2201-04	Стойка	2	2		
		-05	Стойка		2	2	
А4	2	1.435.9-24.2 2201-06	Стойка	2	2		
		-07	Стойка		2	2	

1.435.9-24.2 2300			
Исполн.	А.А.Савин	С.С.С.	
Проб.	Попов	С.С.С.	
Н. контр.	Шереметьев	С.С.С.	
Чит.	Попов	С.С.С.	
Марка			Лит. Лист Листов
			Р 1 1 4
Напирован			ЦИННИПРОМДАННИИ
			формат А4

Инв.№ подл. Подпись и дата Взам. инв.№

Инвент. № подл.	Лист	Обозначение	Наименование	Кол. на исх. 1.435.9-24.2 2300 -			Примеч.
				-	01	02	
А4	3	1.435.9-24.2 2202-04	Перемычка	4	4		
		-05	Перемычка		4	4	
А4	4	1.435.9-24.2 2202-06	Перемычка	6	6		
		-07	Перемычка		6	6	
А4	5	1.435.9-24.2 2203-02	Связь		1		
		-03	Связь			1	
А4	6	1.435.9-24.2 2203-06	Связь		1		
		-07	Связь			1	
А4	7	1.435.9-24.2 2204-02	Направляющая		1		
		-03	Направляющая			1	

1.435.9-24.2 2300			Лист
Напирован			2
			формат А4

20039-03  
36

Имя, номер, Подпись и дата, Серия, номер

Формат листа	Табл.	Обозначение	Наименование	Кол. на чертах: 1.435.9-24.2 2300-			Примеч.
				-	01	02	
			Нагребляющая				
			Углом 30x30-4 ГРАДУСОВ-74° ВСТАВКА 10011974-76°				
Б4	8	1.435.9-24.2 2301 -01	L=3190 h14; K200 L=3190 h14; K200	1			3,36кг 3,81кг
			Р.В.К.36				
			Углом 40x25x2,5 ГРАДУСОВ-74° ВСТАВКА 10011974-76°				
Б4	9	1.435.9-24.2 2302 -01	L=3520-1 h14; K200 L=3520-1 h14; K200		1		4,2кг 3,5кг

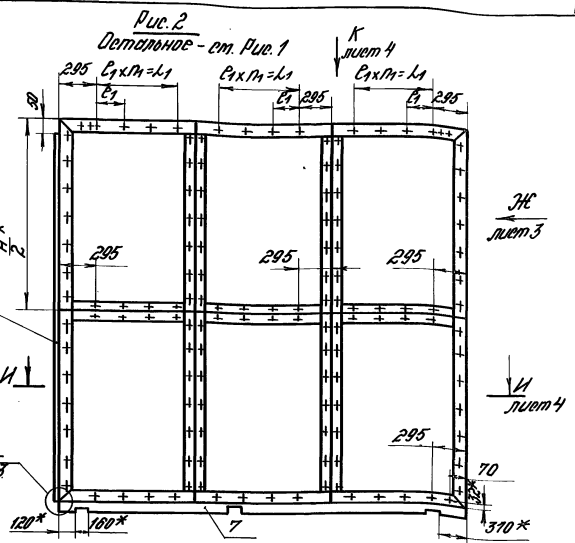
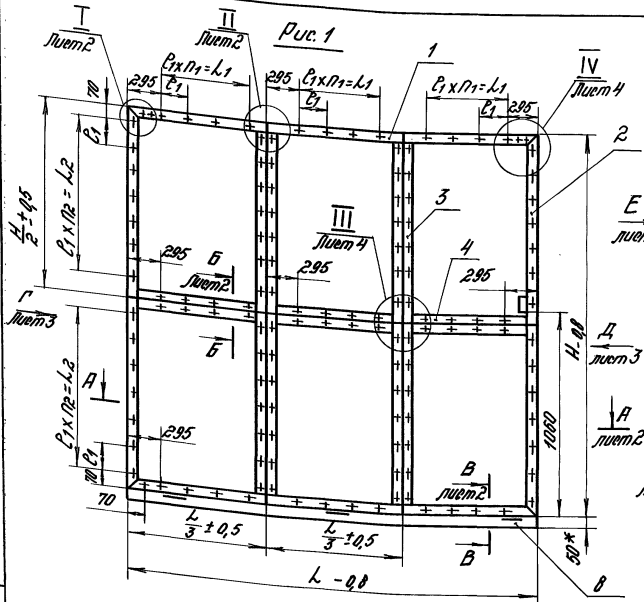
1.435.9-24.2 2300  
Копирбел формат А4 лист 3

Имя, номер, Подпись и дата, Серия, номер

Формат листа	Табл.	Обозначение	Наименование	Кол. на чертах: 1.435.9-24.2 2300-			Примеч.
				-	01	02	
			ПЛОСКОУГО				
			570x4 ГРАДУСОВ-74° Угол ВСТАВКА 210011987-79				
Б4	10	1.435.9-24.2 2303	(80x65) h14; K200	3	3		0,12кг
Б4	11	1.435.9-24.2 2303-01	(100x105) h14; K200	1	1		0,33кг

1.435.9-24.2 2300  
Копирбел формат А4 лист 4

2009-03 37



1. Сварные швы по ГОСТ 5204-80. Обозначение сварного шва указывается ко всем подобным свариваемым элементам.
2. Обработку всех швов выполнять, кроме обозначенных \*\*, производить совместно с свариваемыми узлами по адресу: 1435.9-24.2 2100 СБ
- 3\* Размеры для справок.
4. Неуказанные предельные отклонения размеров: Н/4; н/4; ± 0,1/2

Обозначение	Рис.	$L_1$ , мм	$H$ , мм	$n$	$R_s$ , мм	$r_1$	$L_2$ , мм	$r_2$	$L_3$ , мм	$r_3$	$L_4$ , мм	$r_4$	$L_5$ , мм	$r_5$	Масса, кг
1.435.9-24.2 2300	1	3700	3570	131	275	3	125	6	1850	3	1850	14	12	79,0	
-01		3190	2970	95	315	2	130	4	1200	2	1200	12	10	63,9	
-02	2	3700	3570	131	275	3	125	6	1850	3	1850	14	12	90,9	
-03		3190	2970	95	315	2	130	4	1200	2	1200	12	10	75,7	

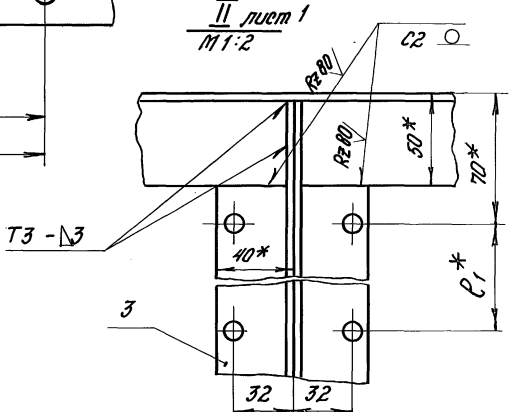
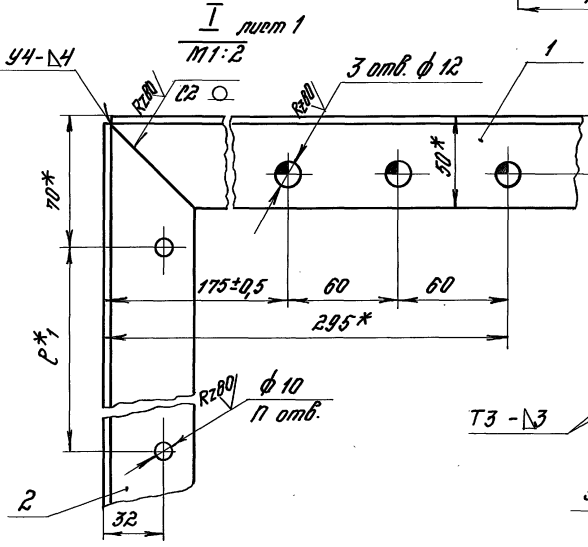
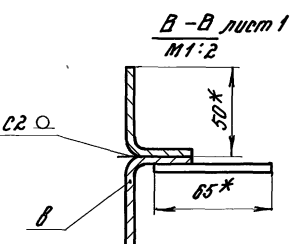
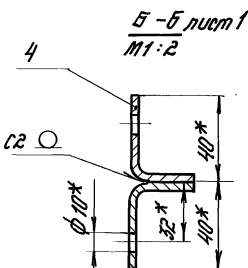
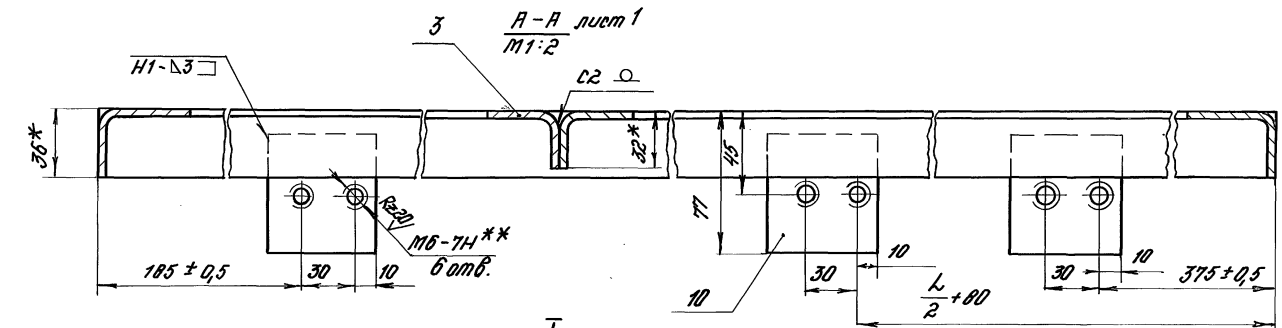
1.435.9-24.2 2300 СБ		
Каркас сборочный чертеж	Лист	Масштаб
	1	1:25
Лист	Листов	
1	4	
ИЦНИПРОТЕДИАНИИ		

Копирован:

20039-03 38

Формат А3

Исполнитель: [Signature]

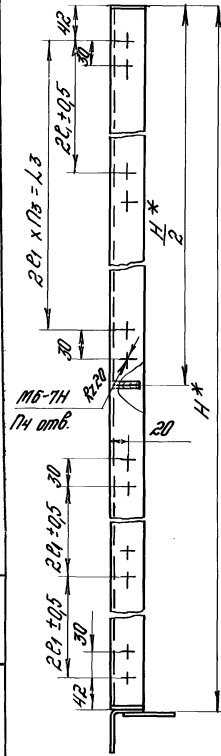


Шаблон. Изготовить в размер. Поверхности обработать.

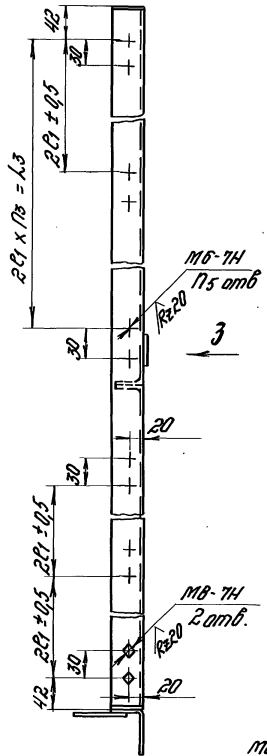
1.435.9-24.2 2300 СБ	Лист 2
----------------------	-----------

Копировал 20039-03 39 Формат А3

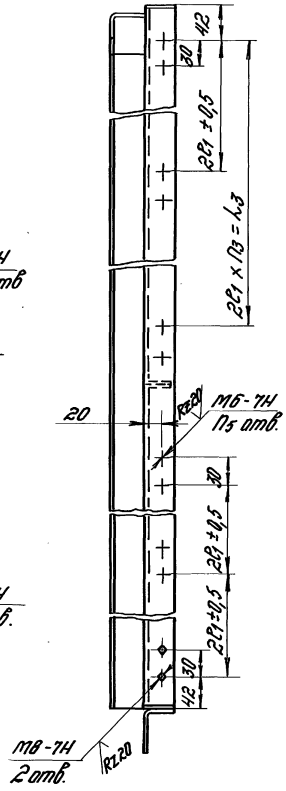
Вид Г черт 1  
М 1:4



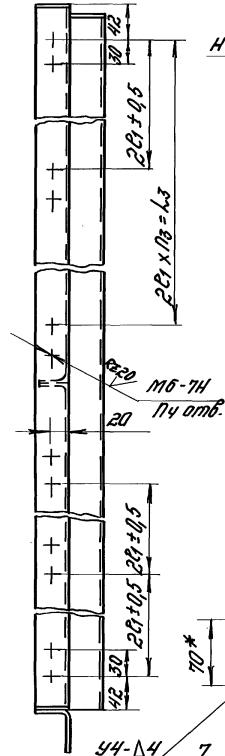
Вид А черт 1  
М 1:4



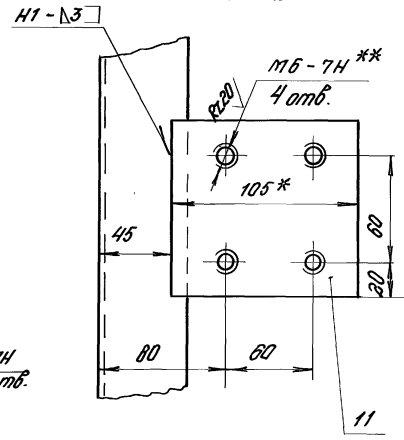
Вид Е черт 1  
М 1:4



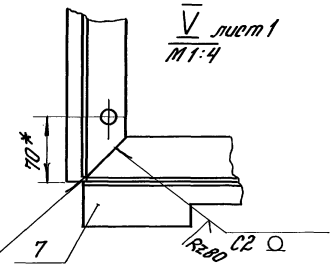
Вид Ж черт 1  
М 1:4



Вид З  
М 1:2



В черт 1  
М 1:4



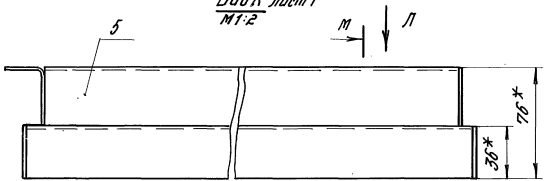
Материал: алюминий и сталь. Цвет: анодированный.

1435.9-24.2 2300 СБ

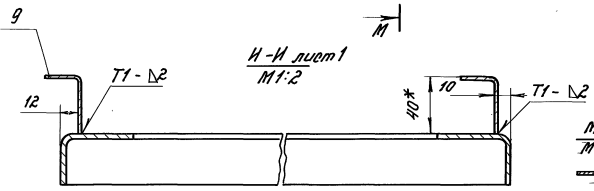
Копирован: 2003-03 90 Формат А3



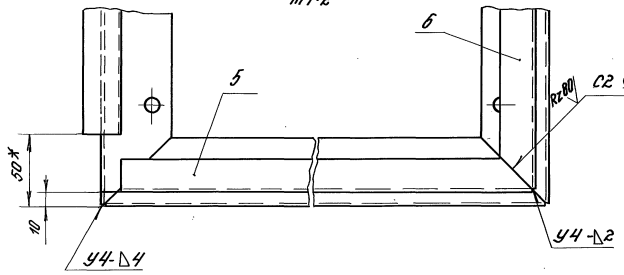
Вид К лист 1  
М1:2



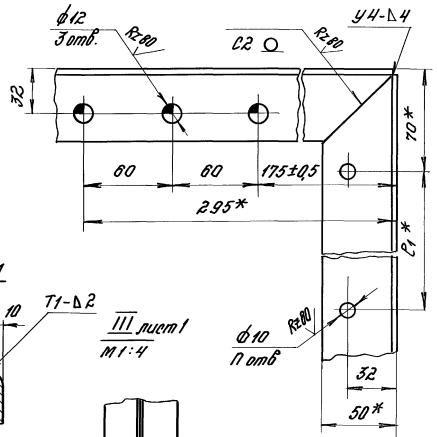
Н-Н лист 1  
М1:2



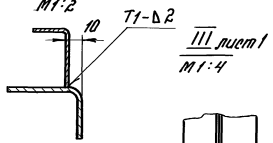
Вид Л  
М1:2



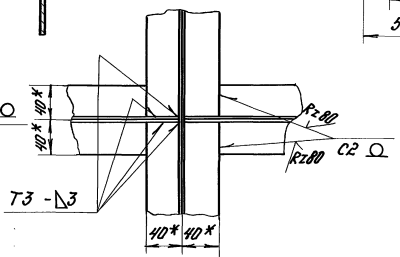
IV лист 1  
М1:2



М-М  
М1:2



III лист 1  
М1:4



Шкала: 1:1 (по высоте) 1:2 (по ширине) 1:2 (по глубине)

1435.9-24.2 2300 С5

Копирован 20039-03 41 Формат А3

Лист 4

Имя и год. Подпись и дата. Взам. инв. №

Формат	Лист	№	Обозначение	Наименование	Кол. на испол. 1.435.9-24.2 2400-							Примеч.	
					-	01	02	03	04	05	06		07
				<u>Документация</u>									
А3			1.435.9-24.2 2400 С5	Сборочный чертеж	×	×	×	×	×	×	×		
				<u>Детали</u>									
А4	1		1.435.9-24.2 2401	Сюбы	14	10	14	10	16	11	15	11	
А4	2		1.435.9-24.2 2401-01	Сюбы	1	1	1	1					
А4	3		1.435.9-24.2 2401-02	Сюбы	7	5	7	5	7	5	7	5	
А4	4		1.435.9-24.2 2402	Лист	2				2				
			-01	Лист		2				2			
			-02	Лист			2				2		
			-03	Лист				2				2	

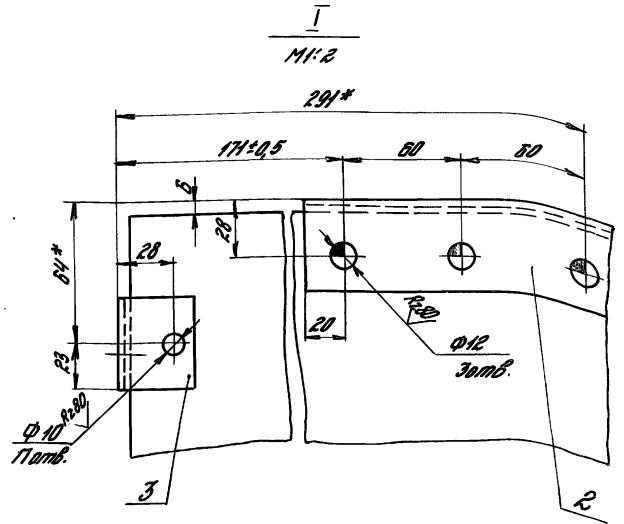
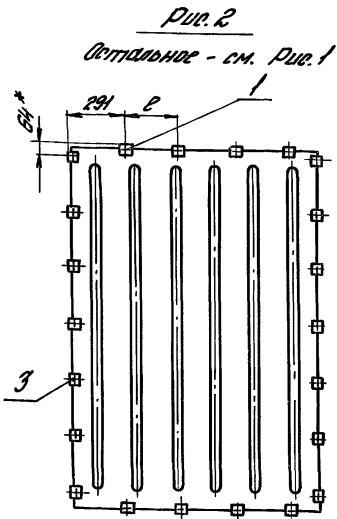
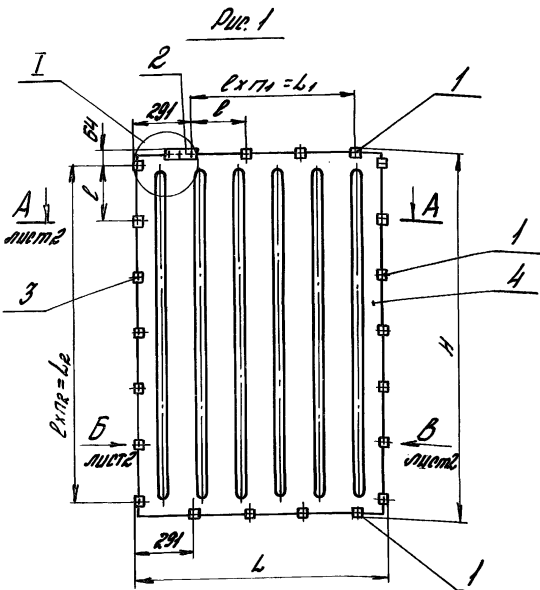
				1.435.9-24.2 2400						
Рисунг	Полурисунг	Текст	Итого	Заполнитель				Лист	Лист	Листов
Рисунг	Полурисунг	Текст	Итого					Р	Т	Р
				Копирован				формат А4		

Имя и год. Подпись и дата. Взам. инв. №

Формат	Лист	№	Обозначение	Наименование	Кол. на испол. 1.435.9-24.2 2400-							Примеч.		
					-	01	02	03	04	05	06		07	
				Термоизоляция δ=75мм										
				ПС-С марки 25										
				ГОСТ 15588-70*										
Б4	5		1.435.9-24.2 2403	(1220 x 1770) h14	1				1				4кг	
			-01	(1070 x 1370) h14		1				1			2,76кг	
			-02	(1244 x 1765) h14			1				1		4,1кг	
			-03	(1044 x 1465) h14				1				1	2,87кг	
				<u>Материалы</u>										
			6	Иней №88 НП										
				ТУ38-105-268-79	0,2	0,2	0,2	0,2	0,2	0,2	0,2	0,2	0,2	кг

				1.435.9-24.2 2400						
				Копирован				формат А4		

24  
50-60002



1. Обработку отверстий производить совместно с заказчиком по чертежам 1.435.9-24.2 2200 СБ и 1.435.9-24.2 2300 СБ
2. Толщина теплоизоляции 75 мм (по п. 5) набирается из плит толщиной 50 мм и 25 мм.
3. \* Размеры для справок.
4. Неуказанные предельные отклонения размеров: H14; h14; ±  $\frac{T}{2}$ .

Обозначение	Рис.	L, мм	H, мм	d, мм	П	П1	L1, мм	П2	L2, мм	Масса, кг
1.435.9-24.2 2400	1	1232	1782	275	21	3	825	6	1650	28,74
-01		1082	1382	315	15	2	630	4	1250	20,0
-02		1255	1777	275	21	3	825	6	1650	29,24
-03		1055	1477	315	15	2	630	4	1250	20,68
-04	2	1232	1782	275	22	3	825	6	1650	28,3
-05		1082	1382	315	16	2	630	4	1250	19,5
-06		1255	1777	275	22	3	825	6	1650	28,8
-07		1055	1477	315	16	2	630	4	1250	20,2

1.435.9-24.2 2400 СБ		
Заполнитель.		
Оборочный чертеж		
Лист	Масштаб	Масштаб
Р	см.	1:20
лист 1	лист 2	
ЦЕНТРОПРОЕКТАНИИ		

Копировал

20039-03 43

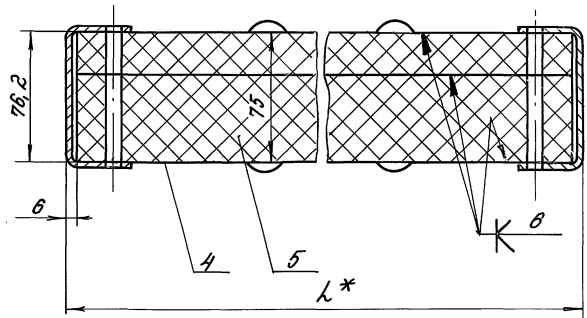
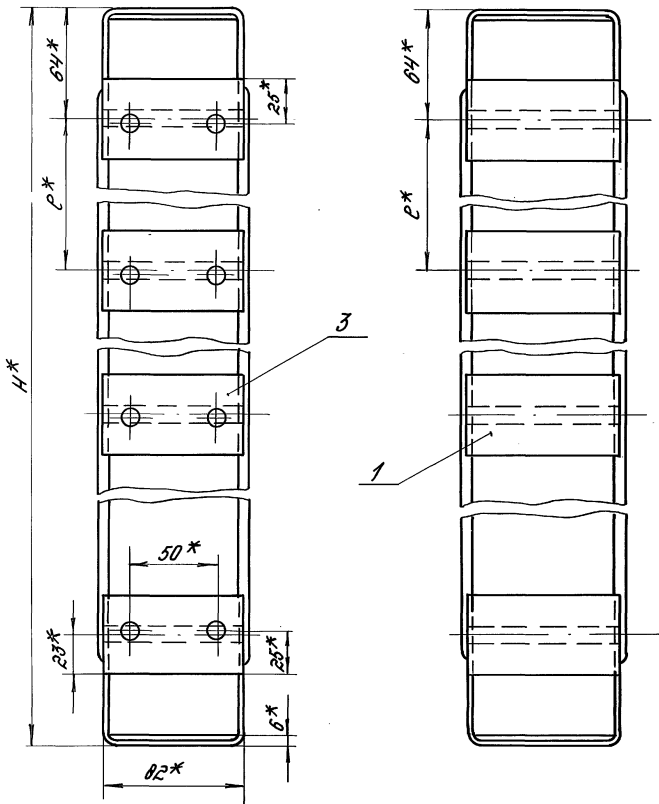
Формат А3

Лист 1 из 2. Проверено и одобрено

Вид Б лист 1  
М1:2

Вид В лист 1  
М1:2

А-А лист 1  
М1:2



Уч. проект. Изделие и детали лист 1 из 2

1435.9-24.2 2400 С6 Лист  
2

Копиробот: 20039-03 44 Формат А3

Рис.1

R=80/√(✓)

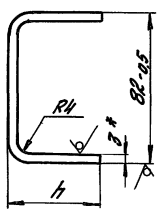
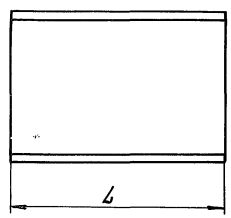
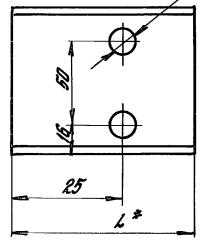


Рис.2

Отштампованное - см. Рис.1 2 отб. ф10



Обозначение	Рис	L, мм	h, мм	Масса, кг
1.435.9-24.2 2401	1	48	38	0,18
-01	1	160	45	0,61
-02	2	48	38	0,158

1.\* Размеры для справок.  
 2. Неуказанные предельные отклонения размеров: H/4; h/4; ± 0,1H/2

1.435.9-24.2 2401

Скоба

Лист	Масса	Масштаб
Р	С.м. табл.	1:2
Лист	Листов	1

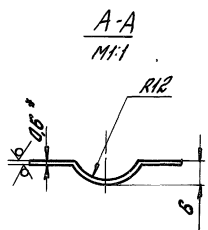
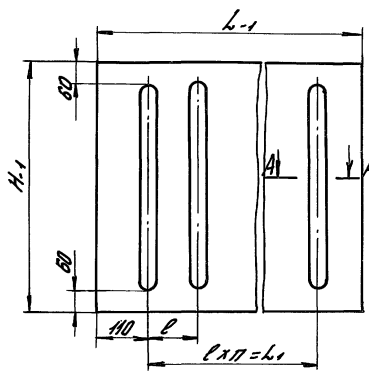
Лист Б-ПН-3 ГОСТ 19903-74 \*  
 ГОСТ 305 2 ГОСТ 4634-79

ЦНИИПРОМЗАДАНИИ

Копировал:

формат А4

R=80/√(✓)



Обозначение	L, мм	H, мм	l, мм	n	L1, мм	Масса, кг
1.435.9-24.2 2402	1220	1770	200	5	1000	10,3
-01	1070	1570	210	4	840	7,0
-02	1244	1765	200	5	1000	10,5
-03	1044	1485	210	4	840	7,3

1.\* Размер для справок.  
 2. Неуказанные предельные отклонения размеров: ± 0,1H/2

1.435.9-24.2 2402

Лист

Лист	Масса	Масштаб
Р	С.м. табл.	1:40
Лист	Листов	1

Лист Б-ПН-НО-6 ГОСТ 19904-74 \*  
 ГОСТ 305 1-К-МР-УГ-2 ГОСТ 4634-79

ЦНИИПРОМЗАДАНИИ

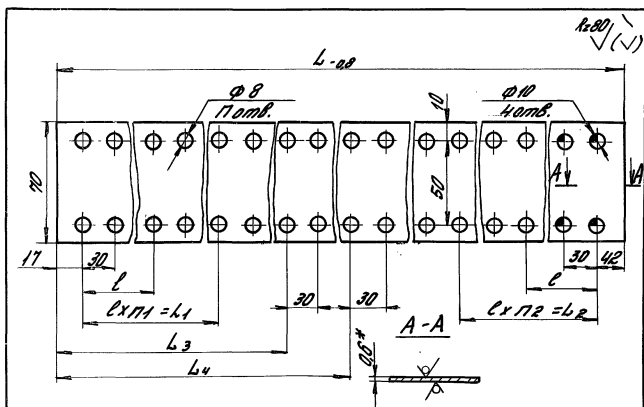
Копировал:

20039-03 45

формат А4

Лист 1 из 1. Проверено и одобрено. Дата: 2003.03.14

Лист 1 из 1. Проверено и одобрено. Дата: 2003.03.14



Обозначение	L <sub>1</sub> мм	φ, мм	П1	L <sub>4</sub> мм	П2	L <sub>2</sub> мм	L <sub>3</sub> мм	L <sub>4</sub> мм	П	Масса кг
1.435.9-24.2 2101	5345	530	3	1630	3	1630	2115	2005	36	1.74
-01	4145	630	2	1260	2	1260	1895	2625	28	1.3
-02	3545	530	3	1630	2	1100	-	-	24	1.14
-03	2945	630	2	1260	2	1260	-	-	20	0.95

1.\* Размер для справок.

2. Неуказанные предельные отклонения размеров:  $\pm \frac{IT14}{2}$ .

1.435.9-24.2 2101

Пластина

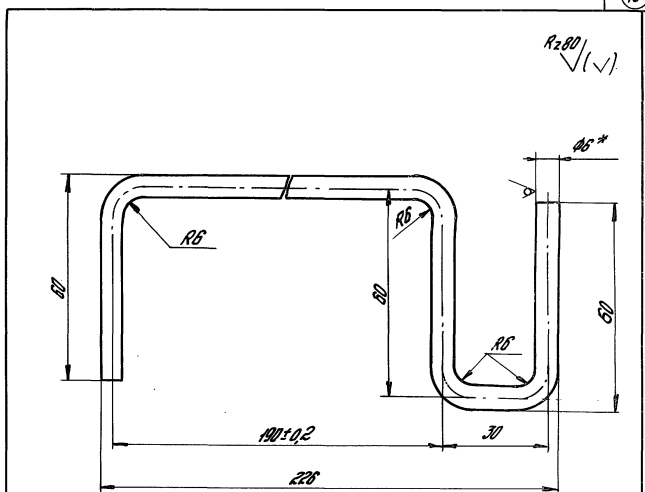
Лист	Масса	Масштаб
Р	см. табл.	1:2
Лист	Листов	1

Б-ПН-НО-05700719200-24  
04 Ст.ЭМ-ПК-ПР-ПР-ЭЖИНО-05

Провер. Личинский В.И.  
Пробер. Прохорова В.С.  
Н.контр. Савченко В.И.  
Исп. Писаревский В.И.

Копировал

Формат А4



1.\* Размер для справок.

2. Неуказанные предельные отклонения размеров  $\pm \frac{IT14}{2}$ .

1.435.9-24.2 2102

Профиль

Лист	Масса	Масштаб
Р	009	1:1
Лист	Листов	1

Профилака-6  
ГОСТ 10711-81

Провер. Белов В.И.  
Пробер. Лукьянчик В.И.  
Н.контр. Гребенкин В.И.  
Исп. Писаревский В.И.

Копировал

Формат А4

кап. Шкоп  
19.10.84