

УДК 621.39-229,2:629,7

Группа Д15

ОТРАСЛЕВОЙ СТАНДАРТ

ОСТ 1 00602-84

ДЕРЖАТЕЛЬ КОМПЕНСИРУЮЩИЙ Технические условия

На 10 страницах

Взамен ОСТ 1 00602-73

ОКП 75 9580

Распоряжением Министерства от 15 июня 1984 г.

№ 298-65

срок введения установлен с 1 июля 1985 г.

Несоблюдение стандарта преследуется по закону

Настоящий стандарт распространяется на компенсирующий держатель (в дальнейшем именован - держатель) для корпусов блоков и монтажных устройств самолетной радиоэлектронной аппаратуры, разрабатываемой по ГОСТ 26765.16-87 для габаритного ряда *K* и *D* с массой блока не более 20 кг и предназначенный для досыпки, крепления и извлечения блоков, устанавливаемых на монтажных рамах, а также для компенсации отклонения размеров корпусов блоков и монтажных рам.

Издание официальное

ГР 8326372 от 31.07.84

Перепечатка воспрещена

№ изм. 1
№ изм. 11462

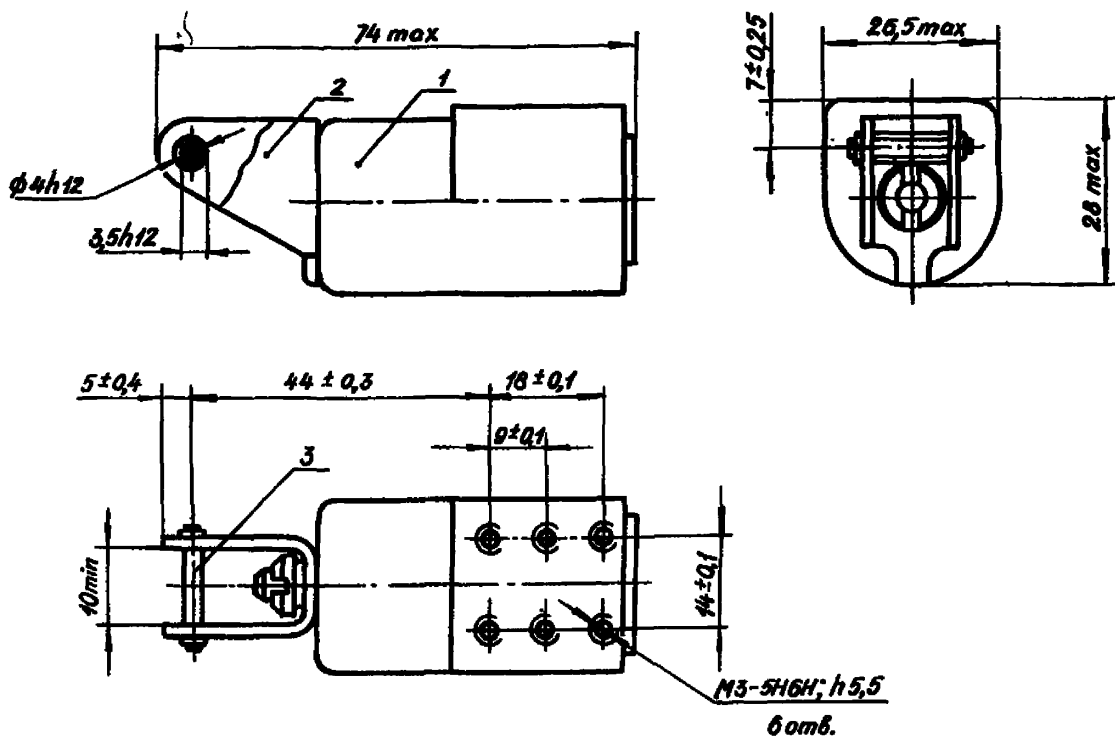
5189

Изм. № дубликата
Изм. № подлинника

1. ТЕХНИЧЕСКИЕ ТРЕБОВАНИЯ

1.1. Держатель должен изготавливаться в соответствии с требованиями настоящего стандарта по рабочим чертежам, утвержденным в установленном порядке.

1.2. Габаритные и присоединительные размеры держателя должны соответствовать указанным на чертеже.



1 - корпус; 2 - вилка; 3 - ось

1.3. Масса держателя должна быть не более 0,12 кг.

1.4. Ход оси держателя должен быть не менее 7 мм. Держатель должен эксплуатироваться при ходе оси в пределах 0,5 - 7,0 мм.

1.5. Усилие, развиваемое держателем при ходе оси 0,5 мм, должно быть не менее 300 Н (30 кгс), при ходе оси 7,0 мм - не более 880 Н (90 кгс).

1.6. На поверхностях деталей держателя не должно быть царапин, трещин, забоин, пористости, заусенцев, коррозии, отслоения защитного покрытия и напыла краски.

1.7. Держатель должен быть прочным (стойким) и устойчивым к внешним воздействующим факторам, указанным в таблице.

№ изм.
№ изв

Б188

Ив. № дубликата
Ив. № подлинника

Внешний воздействующий фактор	Характеристика внешнего воздействующего фактора	Максимальное значение (диапазон) внешнего воздействующего фактора, степень жесткости
Синусоидальная вибрация	Амплитуда ускорения, $\text{м} \cdot \text{с}^{-2} (g)$	49 (5) - У
	Амплитуда перемещения, мм	5
	Диапазон частот, Гц	5-2000
Механический удар многократного действия	Пиковое ударное ускорение, $\text{м} \cdot \text{с}^{-2} (g)$	118 (12) - Ш
	Длительность действия ударного ускорения, мс	15
Линейное ускорение	Значение линейного ускорения, $\text{м} \cdot \text{с}^{-2} (g)$	98,1 (10) - II
Атмосферное пониженное давление	Рабочее давление, кПа (мм рт. ст.)	12 (90) - Ш
Повышенная температура среды	Рабочая, $^{\circ}\text{C}$	+60 - II
	Предельная, $^{\circ}\text{C}$	+85 - II
Пониженная температура среды	Рабочая, $^{\circ}\text{C}$	-60 - II
	Предельная, $^{\circ}\text{C}$	
Повышенная влажность	Относительная влажность при температуре +35 $^{\circ}\text{C}$, %	100 - II
Соляной (морской) туман	Водность, $\text{г} \cdot \text{м}^{-3}$	2 - 3 - I
	Температура, $^{\circ}\text{C}$	+35 - I
Статическая пыль (песок)	Массовая концентрация, $\text{г} \cdot \text{м}^{-3}$	3 - I
	Относительная пониженная влажность при температуре +55 $^{\circ}\text{C}$, %	50
	Скорость циркуляции, $\text{м} \cdot \text{с}^{-1}$	0,5 - 10,0 - I
Плесневые грибы	Относительная повышенная влажность, %	95 - 98
	Температура, $^{\circ}\text{C}$	+29

1

11452

№ изм.

№ изм.

Инв. № дубликата

Инв. № подлинника

5189

1.8. Держатель должен обеспечить работоспособность не менее 1000 циклов (цикл - однократное закрепление и извлечение блока, установленного на монтажной раме).

1.9. Держатель должен сохранять прочность и работоспособность после транспортирования любым видом транспорта (при морской перевозке - в трюме) на любое расстояние.

1.10. Пример установки держателя на монтажной раме указан в рекомендуемом приложении к настоящему стандарту.

2. ПРАВИЛА ПРИЕМКИ

2.1. Держатели должны быть приняты отделом технического контроля предприятия-изготовителя.

2.2. При приемке держатели должны подвергаться приемо-сдаточным и периодическим испытаниям.

2.3. Приемо-сдаточные испытания

2.3.1. Приемо-сдаточным испытаниям подвергается вся партия держателей.

При этом проверяется:

- соответствие чертежам;
- внешний вид;
- наличие маркировки и клеймения.

2.4. Периодические испытания

2.4.1. Периодическим испытаниям подвергаются пять держателей, отобранных произвольно из числа предъявленных к приемке.

Периодические испытания проводятся на первой партии держателей, выпускаемой предприятием-изготовителем при освоении, в дальнейшем периодические испытания проводятся только в случае перерыва в изготовлении продолжительностью более одного года.

Примечание. При отсутствии централизованного изготовления держатели подвергаются периодическим испытаниям в составе самолетной радиоэлектронной аппаратуры, в комплект которой они входят.

2.4.2. При периодических испытаниях держатели проверяются на:

- соответствие чертежам;
- соответствие массы;
- устойчивость к внешним воздействующим факторам;
- работоспособность.

№ изм.	№ изв

5189

Инв. № дубликата
Инв. № подлинника

4.2. Держатели, подлежащие отправке предприятию-заказчику, должны быть обернуты двумя слоями парафинированной бумаги по ГОСТ 9569-79 и вложены по 1 шт. в чехол, изготовленный из полиэтиленовой пленки по ГОСТ 10354-82. Швы чехла должны быть надежно сварены.

4.3. Чехлы должны быть упакованы в коробки типа 1 по ГОСТ 12301-81 из коробочного картона по ГОСТ 7933-75. Масса коробки с упакованными в нее держателями не должна превышать 3 кг.

4.4. Каждая коробка должна быть оклеена лентой-бандеролью из бумаги по ГОСТ 8273-75, масса которой составляет 90-120 г.

4.5. На каждую коробку после укладки в нее изделий следует наклеить ярлык, на котором должны быть указаны:

- предприятие-изготовитель;
- обозначение держателя;
- количество держателей;
- месяц и год изготовления со штампом отдела технического контроля;
- номер или фамилия упаковщика.

4.6. Ярлык следует наклеить так, чтобы при вскрытии коробки нарушалась его целостность.

4.7. Картонные коробки должны быть упакованы в деревянные ящики типа II, изготовленные по требованию ГОСТ 2991-85 или ящики по ГОСТ 9396-88.

4.8. Внутренние размеры деревянных ящиков (транспортная тара) и картонных коробок (потребительская тара) должны быть подобраны по ГОСТ 21140-88.

4.9. В каждый ящик со стороны крышки должна быть вложена упаковочная ведомость с указанием:

- обозначения держателя;
- количества коробок и общего количества держателей в ящике;
- месяца и года упаковки.

Упаковочную ведомость подписывает лицо, производившее упаковку, и представитель отдела технического контроля.

4.10. Ящики с упакованными держателями опечатываются или пломбируются представителями отдела технического контроля.

4.11. Маркировка транспортных ящиков - по ГОСТ 14192-77.

На ящик должен быть нанесен манипуляционный знак: "Верх, не кантовать".

4.12. Упакованные держатели должны транспортироваться всеми видами транспорта (при морской перевозке - в трюме) на любое расстояние при условии соблюдения норм механических и климатических воздействий, указанных в настоящем стандарте.

№ изм. 1
№ изв. 11452

5189

Изм. № дубликата
Изм. № подлинника

ПРИЛОЖЕНИЕ
Рекомендуемое

ПРИМЕР УСТАНОВКИ КОМПЕНСИРУЮЩЕГО ДЕРЖАТЕЛЯ
НА МОНТАЖНОЙ РАМЕ

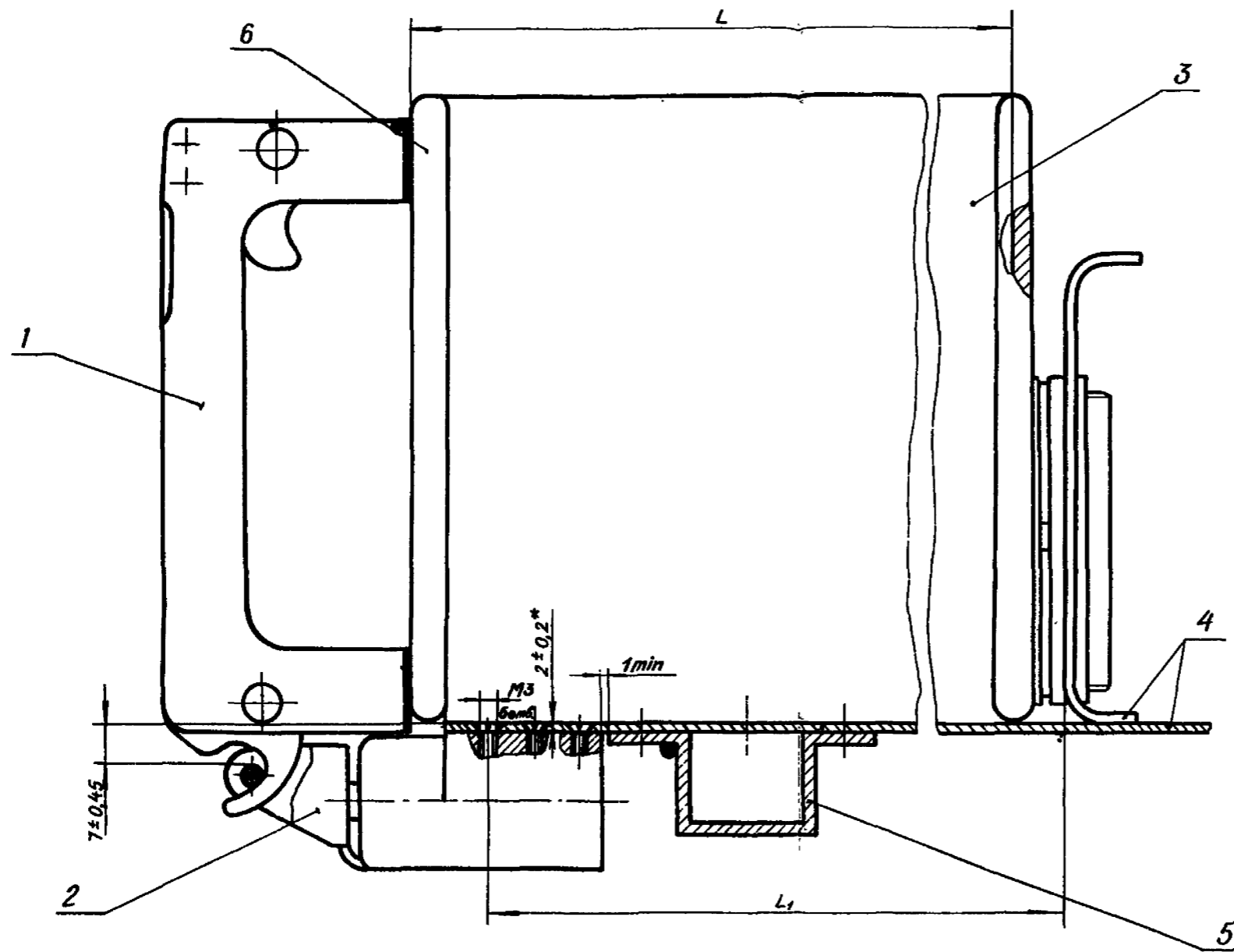
1. Пример установки держателя на монтажной раме и размеры корпуса блока приведены на чертеже и в таблице.

2. Держатель устанавливается на монтажных рамах и крепится с помощью шести винтов МЗ. Глубина ввинчивания винтов в корпус держателя не должна превышать 5,5 мм. Винты должны быть застопорены.

№ изм.
№ изв.

Име. № дубликата
Име. № подлинника

5188



1 - ручка запорная; 2 - держатель компенсирующий; 3 - корпус блока; 4 - рама монтажная;
5 - рейка профильная; 6 - панель блока передняя

* Толщина монтажной рамы в зоне установки компенсирующего держателя.

мм

L	L ₁
Предельное отклонение	
<i>js</i> 11	±0,4
318	311,5
496	489,5

№ кзм.
№ кзв.

5189

Изм. № дубликата
Изм. № подлинника

