

Проектно-конструкторский и технологический  
институт промышленного строительства

**ОАО ПКТИпромстрой**



ОТКРЫТОЕ АКЦИОНЕРНОЕ ОБЩЕСТВО

## **СБОРНИК**

ИЗВЛЕЧЕНИЙ ИЗ НОРМАТИВНЫХ  
ДОКУМЕНТОВ И РЕКОМЕНДАЦИЙ ПО  
РАЗРАБОТКЕ ОРГАНИЗАЦИОННО-  
ТЕХНОЛОГИЧЕСКОЙ ДОКУМЕНТАЦИИ  
НА ПОДГОТОВИТЕЛЬНЫЙ ПЕРИОД  
СТРОИТЕЛЬСТВА

**2006**

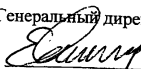


Открытое акционерное общество  
Проектно-конструкторский и технологический  
институт промышленного строительства  
ОАО ПКТИпромстрой



УТВЕРЖДАЮ

Генеральный директор, к.т.н.

 С.Ю. Едличка

«15» 06 2006 г.

## СБОРНИК

ИЗВЛЕЧЕНИЙ ИЗ НОРМАТИВНЫХ  
ДОКУМЕНТОВ И РЕКОМЕНДАЦИЙ ПО  
РАЗРАБОТКЕ ОРГАНИЗАЦИОННО-  
ТЕХНОЛОГИЧЕСКОЙ ДОКУМЕНТАЦИИ  
НА ПОДГОТОВИТЕЛЬНЫЙ ПЕРИОД  
СТРОИТЕЛЬСТВА

Главный инженер

 А.В. Колобов

Настоящий сборник содержит извлечения из нормативных правовых и нормативно-технических документов используемых при разработке организационно-технологической документации на подготовительный период строительства. В сборнике приведены рекомендации по организации отдельных видов работ и примеры пояснительных записок, оформляемых в составе проектов производства работ (ППР). Отдельно выделены разделы охраны труда при выполнении строительно-монтажных работ.

Настоящий сборник служит пособием для разработчиков организационно-технологической документации и может быть использован строительными и проектными организациями.

Сборник разработан Открытым Акционерным Обществом «Проектно-конструкторский и технологический институт Промышленного строительства» (ОАО ПКТИпромстрой).

© ОАО ПКТИпромстрой

Настоящий «Сборник извлечений из нормативных документов и рекомендаций по разработке организационно-технологической документации на подготовительный период строительства» не может быть полностью или частично воспроизведен, перепечатан и распространен без разрешения ОАО ПКТИпромстрой

## СОДЕРЖАНИЕ

1. Общие требования к составу и содержанию организационно-технологической документации.....	5
2. Требования нормативных правовых и нормативно-технических документов.....	11
2.1 СНиП 12-01-2004 Организация строительства. (Извлечения).....	12
2.2 СНиП 12-03-2001 Безопасность труда в строительстве. Часть 1. Общие требования. (Извлечения).....	13
2.3 СНиП III-10-75 Благоустройство территорий. (Извлечения).....	20
2.4 ГОСТ 12.1.046-85 Нормы освещенности строительных площадок. (Извлечения).....	29
2.5 ППБ-01-03 Правила пожарной безопасности в Российской Федерации. (Извлечения).....	30
2.6 Постановление Правительства Москвы от 07.12.2004 № 857-ПП. «Правила подготовки и производства земляных работ, обустройства и содержания строительных площадок в городе Москве». (Извлечения).....	31
2.7 Постановление Правительства Москвы от 10.09.2002 г. № 743-ПП. «Правила создания, содержания и охраны зеленых насаждений города Москвы». (Извлечения).....	38
2.8 Постановление Правительства Москвы от 06.09.1998 № 755. «Правила пожарной безопасности для города Москвы». (Извлечения).....	40
2.9 Распоряжение Правительства Москвы от 30.06.2004 г. № 1312-РП. «О мерах по информированию жителей Москвы о производстве работ по строительству, реконструкции, капитальному ремонту объектов и реконструкции зеленых насаждений» (Извлечения).....	40
2.10 Распоряжение Правительства Москвы от 08.04.1997 г. № 370-РП. «Положение о порядке устройства ограждений фасадов зданий и сооружений и ограждений строительных площадок на период строительства, реконструкции, реставрации и капитального ремонта в г. Москве.» (Извлечения).....	41
2.11 Распоряжение заместителя Премьера Правительства Москвы от 14.12.2000 г. № 1030-РЗП. «Об ужесточении требований по устройству и эксплуатации пунктов очистки (мойки) колес автотранспорта на строительных площадках города.» (Извлечения).....	42
3. Рекомендации по организации отдельных видов работ.....	44
3.1 Погрузочно-разгрузочные работы автокранами и пневмоколесными кранами .....	45
3.2 Работа грузоподъемных кранов в охранной зоне воздушных линий электропередач (ВЛ) или за ее пределами до 30 м от крайних проводов.....	49
3.3 Устройство пунктов мойки (очистки) колес автотранспорта на строительной площадке.....	53
4. Примеры пояснительных записок в составе ППР и технологических схем.....	57
4.1 Пример 1. Указания по производству работ и охране труда при устройстве временного ограждения.....	58
4.2 Пример 2. Указания по производству работ и безопасности труда при устройстве временных автодорог.....	64

4.3	Пример 3. Указания к производству работ при монтаже бытовых помещений контейнерного типа.....	80
4.4	Пример 4. Указания по устройству и эксплуатации пункта мойки (очистки) колес автотранспорта.....	90
4.5	Пример 5. Указания по производству работ по вырубке деревьев.....	96

## **1. Общие требования к составу и содержанию организационно-технологической документации**

1.1 Рекомендуемый состав и содержание ПОС определены СНИП 12-01-2004 «Организация строительства».

При строительстве объектов в г. Москве должны кроме этого учитываться требования к составу и содержанию ПОС, изложенные в «Правилах подготовки и производства земляных работ, обустройства и содержания строительных площадок в городе Москве» (Постановление Правительства Москвы от 07.12.2004 г. №857-ПП).

В зависимости от сложности и специфики проектируемых объектов, условий и вида строительства требования к составу и содержанию проектов организации строительства должны быть изложены в договоре на выполнение проектных работ.

1.2 Организационно-технологическая документация исполнителя работ должна обеспечить возможность выполнения в процессе строительства законодательства об охране труда, окружающей среды и населения, а также возможность выполнения всех видов контроля, необходимого для оценки соответствия выполняемых работ требованиям проектной, нормативной документации и (или) условиям договора.

1.3 Состав и степень детализации материалов, разрабатываемых в ППР, устанавливаются соответствующей строительной-монтажной организацией (заказчиком), исходя из специфики и объема выполняемых работ.

1.4 ППР может быть разработан на строительство здания или сооружения в целом, на возведение их отдельных частей (подземная и надземная части, секция, пролет, этаж, ярус и т.д.), на выполнение отдельных технологически сложных строительных, монтажных и специальных строительных работ, работ подготовительного периода с установкой грузоподъемных кранов для выполнения строительной-монтажных работ или без них.

1.5 Рекомендуемый состав ППР на возведение здания, сооружения или его части (узла) включает:

- календарный план производства работ по объекту или комплексный сетевой график, в которых устанавливаются последовательность и сроки выполнения работ с максимально возможным их совмещением;

- строительный генеральный план с указанием: границ строительной площадки и видов ее ограждений, действующих и временных подземных, наземных и воздушных сетей и коммуникаций, постоянных и временных дорог, схем движения средств транспорта и механизмов (на стройплощадке) и прилегающей территории (при выполнении работ на проезжей части улиц и магистралей), мест установки строительных

и грузоподъемных машин, путей их перемещения и зон действия, размещения постоянных, строящихся и временных зданий и сооружений, мест расположения знаков геодезической разбивочной основы, опасных зон, путей и средств подъема работающих на рабочие ярусы (этажи), а также проходов в здания и сооружения, размещения источников и средств энергообеспечения и освещения строительной площадки, расположения заземляющих контуров, мест расположения устройств для удаления строительного мусора, площадок и помещений складирования материалов и конструкций, площадок укрупнительной сборки конструкций, расположения помещений для санитарно-бытового обслуживания строителей, питьевых установок и мест отдыха, а также зон выполнения работ повышенной опасности;

– графики поступления на объект строительных конструкций, изделий, материалов и оборудования с данными о поступлении этих ресурсов по каждой подрядной бригаде;

– графики движения рабочих кадров по объекту и основных строительных машин по объекту, с учетом своевременного выполнения каждой бригадой поручаемого ей комплекса работ;

– технологические карты (схемы) (с использованием соответствующей типовой документации) на выполнение отдельных видов работ с включением схем операционного контроля качества, описанием методов производства работ, указанием трудозатрат и потребности в материалах, машинах, оснастке, приспособлениях и средствах защиты работающих, а также указания о необходимой точности технических средств геодезического контроля выполнения строительно-монтажных работ;

– проектные решения по безопасности труда;

– решения по прокладке временных сетей водо-, тепло- и электроснабжения и освещения (в том числе аварийного) строительной площадки и рабочих мест с разработкой, при необходимости рабочих чертежей подводки сетей от источников питания;

– перечни технологического инвентаря и монтажной оснастки, а также схемы строповки грузов;

– пояснительную записку, содержащую:

обоснование решений по производству работ и безопасности труда;

мероприятия по защите действующих зданий и сооружений от повреждений, а также природоохранные мероприятия.



1.6 ППР на выполнение отдельных видов работ (монтажных, санитарно-технических, отделочных, геодезических и т.п.) должен, как правило состоять из календарного плана производства работ по виду работ; строительного генерального плана, технологической карты производства работ с приложением схемы операционного контроля качества, данных о потребности в основных материалах, конструкциях и изделиях, а также используемых машинах, приспособлениях и оснастке и краткой пояснительной записки с необходимыми обоснованиями и технико-экономическими показателями, кроме того, в состав проекта производства геодезических работ следует дополнительно включать: указания о точности и методах производства геодезических работ при создании разбивочной сети здания, сооружения и монтажных рисков, маяков и способы их закрепления, конструкции геодезических знаков, а также перечень исполнительной геодезической документации.

1.7 ППР на подготовительный период строительства, как правило, должен содержать:

- календарный план производства работ по объекту (виду работ);
- строительный генеральный план с указанием на нем мест расположения временных, в том числе мобильных (инвентарных) зданий, сооружений и устройств, вне- и внутриплощадочных сетей с подводкой их к местам подключения и потребления, а также постоянных объектов, возводимых в подготовительный период для нужд строительства, с выделением работ, выполняемых по ним в подготовительный период;
- технологические карты (схемы);
- графики движения рабочих кадров и основных строительных машин;
- график поступления на строительство необходимых на этот период
- схемы размещения знаков для выполнения геодезических построений, измерений, а также указания о необходимой точности и технических средствах геодезического контроля;
- пояснительную записку.

1.8 Типовые технологические карты на выполнение отдельных видов строительномонтажных работ и строительных процессов должны, как правило, содержать: область их применения; описание методов организации и производства работ; схему производственного контроля качества; трудозатраты и затраты машинного времени; потребность в материалах, машинах, оснастке, приспособлениях, средствах защиты рабочих; решения по охране и безопасности труда. При разработке технологической

карты рекомендуется использовать «Руководство по разработке технологических карт в строительстве», ЦНИИОМТП, М; 1998 г.

1.9 Организационно-технологическая документация должна содержать конкретные проектные решения по безопасности труда, определяющие технические средства и методы работ, обеспечивающие выполнение нормативных требований безопасности труда, установленных строительными нормами и правилами, стандартами, правилами устройства и безопасной эксплуатации строительных и грузоподъемных машин и механизмов, другими правилами.

1.10 Проект производства работ при использовании кранов (ППРк) должен содержать проектные решения и мероприятия, установленные требованиями ст. 9.5.18

ПБ 10-382-00 «Правила устройства и безопасной эксплуатации грузоподъемных кранов».

1.11 Проект производства работ с применением подъемников (вышек) должен предусматривать проектные решения и мероприятия, установленные требованиями ст. 4.5.9 ПБ 10-611-03 «Правила устройства и безопасной эксплуатации подъемников (вышек)».

1.12 Проект производства работ с применением строительных подъемников должен предусматривать проектные решения и мероприятия, установленные требованиями ст. 4.5.1 ПБ 10-518-02 «Правила устройства и безопасной эксплуатации строительных подъемников».

1.13 Проект производства работ с применением грузоподъемных кранов-манипуляторов должен предусматривать проектные решения и мероприятия, установленные требованиями ст.5.5.10 ПБ 10-257-98 «Правила устройства и безопасной эксплуатации грузоподъемных кранов-манипуляторов».

1.14 В ходе подготовки к строительству каждого объекта, с учетом его сложности, уникальности и размеров объекта, его месторасположения, рекомендуется разрабатывать проекты производства работ на внеплощадочные и внутриплощадочные подготовительные работы.

Внутриплощадочные подготовительные работы включают предварительную подготовку территории, инженерную подготовку территории строительной площадки, возведение мобильных (инвентарных) комплексов. Состав внутриплощадочных работ представлен на рис. 1.



Рис. 1. Состав внутриплощадочных подготовительных работ

## **2. Требования нормативных правовых и нормативно-технических документов**

## 2.1 СНиП 12-01-2004 Организация строительства. (Извлечения).

«5.1 До начала любых работ строительную площадку и опасные зоны работ за ее пределами ограждают в соответствии с требованиями нормативных документов.

При въезде на площадку устанавливают информационные щиты с указанием наименования объекта, названия застройщика (заказчика), исполнителя работ (подрядчика, генподрядчика), фамилии, должности и номеров телефонов ответственного производителя работ по объекту и представителя органа госархстройнадзора или местного самоуправления, курирующего строительство, сроков начала и окончания работ, схемы объекта.

Наименование и номер телефона исполнителя работ наносят также на щитах инвентарных ограждений мест работ вне стройплощадки, мобильных зданиях и сооружениях, крупногабаритных элементах оснастки, кабельных барабанах и т.п.

По требованию органа местного самоуправления строительная площадка может быть оборудована устройствами или бункерами для сбора мусора, а также пунктами очистки или мойки колес транспортных средств на выездах, а на линейных объектах - в местах, указанных органом местного самоуправления.

При необходимости временного использования определенных территорий, не включенных в строительную площадку, для нужд строительства, не представляющих опасности для населения и окружающей среды, режим использования, охраны (при необходимости) и уборки этих территорий определяется соглашением с владельцами этих территорий (для общественных территорий - с органом местного самоуправления).

5.6 Временные здания и сооружения для нужд строительства возводятся (устанавливаются) на строительной площадке специально для обеспечения строительства и после его окончания подлежат ликвидации.

Временные здания и сооружения, а также отдельные помещения в существующих зданиях и сооружениях, приспособленные к использованию для нужд строительства, должны соответствовать требованиям технических регламентов и действующих до их принятия строительных, пожарных, санитарно-эпидемиологических норм и правил, предъявляемым к бытовым, производственным, административным и жилым зданиям, сооружениям и помещениям.

Состав временных зданий и сооружений, размещаемых на территории строительной площадки, должен быть определен стройгенпланом, разрабатываемым в составе проекта организации строительства.

5.9 Временные здания и сооружения, расположенные на стройплощадке, вводятся в эксплуатацию решением ответственного производителя работ по объекту. Ввод в эксплуатацию оформляется актом или записью в журнале работ.

Ввод в эксплуатацию зданий и сооружений на территории временных поселений по 5.8 осуществляется на общих основаниях.

5.10 При сносе зданий и сооружений в порядке подготовки строительной площадки к строительству должны выполняться требования безопасности труда в соответствии с действующей нормативной документацией.

При использовании для сноса взрывов, сжигания или иных потенциально опасных методов должно быть выставлено оцепление. О моменте взрыва, сжигания или обрушения должны быть оповещены все лица, находящиеся на строительной площадке, а также юридические (физические) лица - владельцы прилегающих территорий».

**2.2. СНиП 12-03-2001 Безопасность труда в строительстве. Часть 1. Общие требования. (Извлечения).**

«4.8. Перед началом работ в условиях производственного риска необходимо выделить опасные для людей зоны, в которых постоянно действуют или могут действовать опасные факторы, связанные или не связанные с характером выполняемых работ.

4.9. К зонам постоянно действующих опасных производственных факторов относятся:

места вблизи от неизолированных токоведущих частей электроустановок;

места вблизи от неогражденных перепадов по высоте 1,3 м и более;

места, где возможно превышение предельно допустимых концентраций вредных веществ в воздухе рабочей зоны.

К зонам потенциально опасных производственных факторов следует относить:

участки территории вблизи строящегося здания (сооружения);

этажи (ярусы) зданий и сооружений в одной захватке, над которыми происходит монтаж (демонтаж) конструкций или оборудования;

зоны перемещения машин, оборудования или их частей, рабочих органов;

места, над которыми происходит перемещение грузов кранами.

Размеры указанных опасных зон устанавливаются согласно приложению Г.

5.14. Работодатель должен обеспечить работников, занятых в строительстве, промышленности строительных материалов и стройиндустрии, санитарно - бытовыми помещениями (гардеробными, сушилками для одежды и обуви, душевыми, помещениями

для приема пищи, отдыха и обогрева и проч.) согласно соответствующим строительным нормам и правилам и коллективному договору или тарифному соглашению.

Подготовка к эксплуатации санитарно - бытовых помещений и устройств должна быть закончена до начала производства работ. При реконструкции действующих предприятий санитарно - бытовые помещения следует устраивать с учетом санитарных требований, соблюдение которых обязательно при осуществлении производственных процессов реконструируемого объекта.

В санитарно - бытовых помещениях должна быть аптечка с медикаментами, носилки, фиксирующие шины и другие средства оказания пострадавшим первой медицинской помощи.

6.1.1. Производственные территории (площадки строительных и промышленных предприятий с находящимися на них объектами строительства, производственными и санитарно - бытовыми зданиями и сооружениями), участки работ и рабочие места должны быть подготовлены для обеспечения безопасного производства работ.

Подготовительные мероприятия должны быть закончены до начала производства работ. Соответствие требованиям охраны и безопасности труда производственных территорий, зданий и сооружений, участков работ и рабочих мест вновь построенных или реконструируемых промышленных объектов определяется при приемке их в эксплуатацию.

Окончание подготовительных работ на строительной площадке должно быть принято по акту о выполнении мероприятий по безопасности труда, оформленному согласно приложению И.

6.2.2. Производственные территории и участки работ в населенных пунктах или на территории организации во избежание доступа посторонних лиц должны быть ограждены.

Конструкция защитных ограждений должна удовлетворять следующим требованиям:

высота ограждения производственных территорий должна быть не менее 1,6 м, а участков работ - не менее 1,2;

ограждения, примыкающие к местам массового прохода людей, должны иметь высоту не менее 2 м и оборудованы сплошным защитным козырьком;

козырек должен выдерживать действие снеговой нагрузки, а также нагрузки от падения одиночных мелких предметов;

ограждения не должны иметь проемов, кроме ворот и калиток, контролируемых в течение рабочего времени и запираемых после его окончания.

6.2.3. Места прохода людей в пределах опасных зон должны иметь защитные ограждения. Входы в строящиеся здания (сооружения) должны быть защищены сверху козырьком шириной не менее 2 м от стены здания. Угол, образуемый между козырьком и вышерасположенной стеной над входом, должен быть 70 - 75 град.

6.2.6. Внутренние автомобильные дороги производственных территорий должны соответствовать строительным нормам и правилам и оборудованы соответствующими дорожными знаками, регламентирующими порядок движения транспортных средств и строительных машин в соответствии с Правилами дорожного движения Российской Федерации, утвержденными Постановлением Совета Министров - Правительства Российской Федерации от 23 октября 1993 г. N 1090.

6.2.10. На производственных территориях, участках работ и рабочих местах работники должны быть обеспечены питьевой водой, качество которой должно соответствовать санитарным требованиям.

6.2.11. Строительные площадки, участки работ и рабочие места, проезды и подходы к ним в темное время суток должны быть освещены в соответствии с требованиями государственных стандартов. Освещение закрытых помещений должно соответствовать требованиям строительных норм и правил.

Освещенность должна быть равномерной, без слепящего действия осветительных приспособлений на работающих. Производство работ в неосвещенных местах не допускается.

6.3.1. Складирование материалов, прокладка транспортных путей, установка опор воздушных линий электропередачи и связи должны производиться за пределами призмы обрушения грунта незакрепленных выемок (котлованов, траншей), а их размещение в пределах призмы обрушения грунта у выемок с креплением допускается при условии предварительной проверки устойчивости закрепленного откоса по паспорту крепления или расчетом с учетом динамической нагрузки.

6.3.2. Материалы (конструкции) следует размещать в соответствии с требованиями настоящих норм и правил и межотраслевых правил по охране труда на выровненных площадках, принимая меры против самопроизвольного смещения, просадки, осыпания и раскатывания складироваемых материалов.

Складские площадки должны быть защищены от поверхностных вод. Запрещается осуществлять складирование материалов, изделий на насыпных неуплотненных грунтах.

6.3.3. Материалы, изделия, конструкции и оборудование при складировании на строительной площадке и рабочих местах должны укладываться следующим образом:



кирпич в пакетах на поддонах - не более чем в два яруса, в контейнерах - в один ярус, без контейнеров - высотой не более 1,7 м;

фундаментные блоки и блоки стен подвалов - в штабель высотой не более 2,6 м на подкладках и с прокладками;

стенные панели - в кассеты или пирамиды (панели перегородок - в кассеты вертикально);

стенные блоки - в штабель в два яруса на подкладках и с прокладками;

плиты перекрытий - в штабель высотой не более 2,5 м на подкладках и с прокладками;

ригели и колонны - в штабель высотой до 2 м на подкладках и с прокладками;

круглый лес - в штабель высотой не более 1,5 м с прокладками между рядами и установкой упоров против раскатывания, ширина штабеля менее его высоты не допускается;

пиломатериалы - в штабель, высота которого при рядовой укладке составляет не более половины ширины штабеля, а при укладке в клетки - не более ширины штабеля;

мелкосортный металл - в стеллаж высотой не более 1,5 м;

санитарно - технические и вентиляционные блоки - в штабель высотой не более 2 м на подкладках и с прокладками;

крупногабаритное и тяжеловесное оборудование и его части - в один ярус на подкладках;

стекло в ящиках и рулонные материалы - вертикально в 1 ряд на подкладках;

черные прокатные металлы (листовая сталь, швеллеры, двутавровые балки, сортовая сталь) - в штабель высотой до 1,5 м на подкладках и с прокладками;

трубы диаметром до 300 мм - в штабель высотой до 3 м на подкладках и с прокладками с концевыми упорами;

трубы диаметром более 300 мм - в штабель высотой до 3 м в седло без прокладок с концевыми упорами.

Складирование других материалов, конструкций и изделий следует осуществлять согласно требованиям стандартов и технических условий на них.

6.3.4. Между штабелями (стеллажами) на складах должны быть предусмотрены проходы шириной не менее 1 м и проезды, ширина которых зависит от габаритов транспортных средств и погрузочно-разгрузочных механизмов, обслуживающих склад.

Прислонять (опирать) материалы и изделия к заборам, деревьям и элементам временных и капитальных сооружений не допускается.

6.4.3. Разводка временных электросетей напряжением до 1000 В, используемых при электроснабжении объектов строительства, должна быть выполнена изолированными проводами или кабелями на опорах или конструкциях, рассчитанных на механическую прочность при прокладке по ним проводов и кабелей, на высоте над уровнем земли, настила не менее, м:

3,5 - над проходами;

6,0 - над проездами;

2,5 - над рабочими местами.

6.4.4. Светильники общего освещения напряжением 127 и 220В должны устанавливаться на высоте не менее 2,5 м от уровня земли, пола, настила.

При высоте подвески менее 2,5 м необходимо применять светильники специальной конструкции или использовать напряжение не выше 42В. Питание светильников напряжением до 42В должно осуществляться от понижающих трансформаторов, машинных преобразователей, аккумуляторных батарей.

Применять для указанных целей автотрансформаторы, дроссели и реостаты запрещается. Корпуса понижающих трансформаторов и их вторичные обмотки должны быть заземлены.

Применять стационарные светильники в качестве ручных запрещается. Следует пользоваться ручными светильниками только промышленного изготовления.

8.1.2. Транспортные средства и оборудование, применяемые для погрузочно-разгрузочных работ, должны соответствовать характеру перерабатываемого груза.

Площадки для погрузочных и разгрузочных работ должны быть спланированы и иметь уклон не более 5°, а их размеры и покрытие - соответствовать проекту производства работ. В соответствующих местах необходимо установить надписи: "Въезд", "Выезд", "Разворот" и др.

Спуски и подъемы в зимнее время должны очищаться от льда и снега и посыпаться песком или шлаком.

8.1.6. При размещении автомобилей на погрузочно-разгрузочных площадках расстояние между автомобилями, стоящими друг за другом (в глубину), должно быть не менее 1 м, а между автомобилями, стоящими рядом (по фронту), - не менее 1,5 м.

Если автомобили устанавливают для погрузки или разгрузки вблизи здания, то между зданием и задним бортом автомобиля (или задней точкой свешиваемого груза) должен соблюдаться интервал не менее 0,5 м.

Расстояние между автомобилем и штабелем груза должно быть не менее 1 м.

СНиП 12-03-2001

**ГРАНИЦЫ  
ОПАСНЫХ ЗОН ПО ДЕЙСТВИЮ ОПАСНЫХ ФАКТОРОВ**

Г.1. Границы опасных зон в местах, над которыми происходит перемещение грузов подъемными кранами, а также вблизи строящегося здания принимаются от крайней точки горизонтальной проекции наружного наименьшего габарита перемещаемого груза или стены здания с прибавлением наибольшего габаритного размера перемещаемого (падающего) груза и минимального расстояния отлета груза при его падении согласно таблице Г.1.

Таблица Г.1

Высота возможного падения груза (предмета), м	Минимальное расстояние отлета перемещаемого (падающего) предмета, м	
	перемещаемого краном груза в случае его падения	предметов в случае их падения со здания
До 10	4	3,5
"- 20	7	5
"- 70	10	7
"- 120	15	10
"- 200	20	15
"- 300	25	20
"- 450	30	25
Примечание. При промежуточных значениях высоты возможного падения грузов (предметов) минимальное расстояние их отлета допускается определять методом интерполяции.		

Г.2. Границы опасных зон, в пределах которых действует опасность поражения электрическим током, устанавливаются согласно таблице Г.2.

Таблица Г.2

Напряжение, кВ		Расстояние от людей, применяемых ими инструментов, приспособлений и от временных ограждений, м	Расстояние от механизмов и грузоподъемных машин в рабочем и транспортном положении, от стропов, грузозахватных приспособлений и грузов, м
До 1	На ВЛ	0,6	1,0
	В остальных электроустановках	Не нормируется (без прикосновения)	1,0
1 - 35		0,6	1,0
60, 110		1,0	1,5
150		1,5	2,0
220		2,0	2,5
330		2,5	3,5
400, 500		3,5	4,5
750		5,0	6,0

800 <*>	3,5	4,5
1150	8,0	10,0
<*> Постоянный ток		

Г.3. Границы опасных зон, в пределах которых действует опасность воздействия вредных веществ, определяются замерами по превышению допустимых концентраций вредных веществ, определяемых по ГОСТ 12.1.005.

Г.4. Границы опасных зон вблизи движущихся частей машин и оборудования определяются в пределах 5 м, если другие повышенные требования отсутствуют в паспорте или в инструкции завода - изготовителя.

Приложение И

СНиП 12-03-2001

Форма

АКТ  
О СООТВЕТСТВИИ ВЫПОЛНЕННЫХ ВНЕПЛОЩАДОЧНЫХ  
И ВНУТРИПЛОЩАДОЧНЫХ ПОДГОТОВИТЕЛЬНЫХ РАБОТ  
ТРЕБОВАНИЯМ БЕЗОПАСНОСТИ ТРУДА И ГОТОВНОСТИ  
ОБЪЕКТА \_\_\_\_\_ К НАЧАЛУ СТРОИТЕЛЬСТВА

"\_\_" \_\_\_\_\_ 200\_\_ г.

Комиссия в составе:

Руководителя (директора) строящегося предприятия (технического надзора заказчика - застройщика) \_\_\_\_\_

(фамилия, инициалы, должность)

представителя генеральной подрядной строительной организации \_\_\_\_\_

(название организации, фамилия, инициалы, должность)

представителя субподрядной специализированной организации, выполняющей работы в подготовительный период \_\_\_\_\_

(название

организации, фамилия, инициалы, должность)

представителя работников генеральной подрядной строительной организации \_\_\_\_\_

(фамилия, инициалы)

произвела освидетельствование внеплощадочных и внутриплощадочных подготовительных работ, в том числе по обеспечению санитарно - бытового обслуживания работающих, выполненных по состоянию на "\_\_" \_\_\_\_\_ г., на соответствие их требованиям безопасности труда и составила настоящий акт о нижеследующем:

1. К освидетельствованию предъявлены работы \_\_\_\_\_  
(наименование

внеплощадочных и внутриплощадочных подготовительных

работ, в том числе по обеспечению санитарно - бытового

обслуживания работающих)

2. Работы выполнены в объемах, установленных организационно - технологической документацией (проектом организации строительства и проектами производства работ) \_\_\_\_\_

(наименование организаций,

разработчиков ПОС, ППР, Н чертежей и дата их составления)

3. В представленных работах отсутствуют (или допущены)

отклонения от требований норм, правил и стандартов безопасности труда \_\_\_\_\_

(при наличии отклонений указывается, требования каких

\_\_\_\_\_ нормативных документов нарушены)

#### Решение комиссии

Работы выполнены в объемах, предусмотренных проектом и в соответствии с требованиями норм и правил безопасности труда.

На основании изложенного разрешается производство основных строительных, монтажных и специальных строительных работ на объекте.

Руководитель (директор) строящегося предприятия (технического надзора заказчика - застройщика) \_\_\_\_\_

(подпись)

Представитель генеральной подрядной строительной организации \_\_\_\_\_

(подпись)

Представитель субподрядной специализированной организации \_\_\_\_\_

(подпись)

Представитель работников генеральной подрядной строительной организации \_\_\_\_\_

(подпись)

Примечание. Руководитель генподрядной организации заранее информирует представителя Федеральной инспекции труда о дате и месте работы комиссии. При необходимости к участию в работе комиссии привлекаются органы государственного надзора или специализированные организации.

«

### **2.3 СНиП III-10-75 Благоустройство территорий. (Извлечения).**

«1.3. Работы по подготовке территории следует начинать с разметки мест сбора и обвалования растительного грунта, а также мест пересадки растений, которые будут использованы для озеленения территории.

1.6. Растительный грунт, подлежащий снятию с застраиваемых площадей, должен срезаться, перемещаться в специально выделенные места и складироваться. При работе с растительным грунтом следует предохранять его от смешивания с нижележащим нерастительным грунтом, от загрязнения, размыва и выветривания.

Растительный грунт, используемый для озеленения территорий, в зависимости от климатических подрайонов должен заготавливаться путем снятия верхнего покрова земли на глубину:

7-20 см - при подзолистых почвах в климатических подрайонах со среднемесячными температурами января минус 28° С и ниже, июля – ±0°С и выше,

суровой длительной зимой с высотой снежного покрова до 1,2 м и вечномерзлыми грунтами. Вечномерзлый грунт следует заготавливать летом по мере его оттаивания и перемещать в отвалы к дорогам для последующей вывозки;

до 25 см - при буроземных и сероземных почвах в климатических подрайонах со среднемесячными температурами января минус 15° С и выше и июля +25° С и выше, с жарким солнечным летом, коротким зимним периодом и просадочными грунтами;

7-20 см - на подзолистых почвах и 60-80 см - при каштановых и черноземных почвах остальных климатических подрайонов.

Толщина расстилаемого неуплотненного слоя растительного грунта должна быть не менее 15 см при подзолистых почвах и 30 см при других почвах и во всех климатических подрайонах.

1.8. После снятия растительного грунта должен быть обеспечен водоотвод со всей поверхности строительной площадки.

1.12. Подготовка территорий к застройке должна выполняться в следующей технологической последовательности:

на территориях, свободных от построек и зеленых насаждений, - снятие растительного грунта на направлениях временного поверхностного водоотвода, а также в местах выполнения земляных работ и вывозка или обвалование этого грунта; устройство временного поверхностного водоотвода со строительством малых искусственных сооружений на пересечениях с транспортными путями;

на территориях, занятых зелеными насаждениями, - выделение массивов зеленых насаждений, которые должны быть сохранены; выкопка и вывозка деревьев и кустарников для озеленения других территорий; валка и разделка стволов, уборка пней и кустарников, очистка растительного слоя от корней; далее в изложенной выше последовательности;

на территориях, занятых постройками и коммуникациями, - прокладка инженерных коммуникаций, обеспечивающих нормальную работу объектов и сооружений в данном районе, отключение электроэнергии, связи, газа, воды, теплоснабжения и канализации в зонах производства работ; снятие, вывозка или обвалование растительного грунта в местах сноса построек, дорог, тротуаров, площадок, вскрытия и удаления подземных коммуникаций, засыпка траншей и ям; снос наземной части зданий и сооружений; снос подземной части зданий и сооружений; засыпка траншей и котлованов; далее в изложенной выше последовательности;

после окончания строительно-монтажных работ - устройство проездов, тротуаров, дорожек и площадок с усовершенствованными покрытиями и оград, расстилка

растительного грунта, устройство проездов, тротуаров, дорожек и площадок с неусовершенствованными видами покрытий, посадка зеленых насаждений, посев газонов и посадка цветов в цветниках, уход за зелеными насаждениями.

2.5. Зеленые насаждения, не подлежащие вырубке или пересадке, следует оградить общей оградой. Стволы отдельно стоящих деревьев, попадающих в зону производства работ, следует предохранять от повреждений, облицовывая их отходами пиломатериалов. Отдельно стоящие кусты следует пересадить.

При отсыпках или срезках грунта в зонах сохраняемых зеленых насаждений размер лунок и стаканов у деревьев должен быть не менее 0,5 диаметра кроны и не более 30 см по высоте от существующей поверхности земли у ствола дерева.

Деревья и кустарники, пригодные для озеленения, должны быть выкопаны или пересажены в специально отведенную охранную зону.

2.6. Расчистка территории от деревьев может выполняться с разделкой деревьев на месте и последующей вывозкой бревен или с разделкой поваленных деревьев в стороне.

2.7. Корчевку пней следует производить корчевателями. Отдельные пни, не поддающиеся корчевке, следует расщеплять взрывами. Уборку выкорчеванных пней со сдвижкой их до 1,5 км следует производить группами бульдозеров (не менее 4 машин в группе).

2.8. Расчистку территории валкой деревьев вместе с корнем следует выполнять бульдозерами или корчевателями с высоко поднятыми отвалами, начиная от середины заросшего деревьями массива. Деревья при валке следует укладывать вершинами к середине. По окончании валки деревья вместе с корнями отстрелевываются к месту их разделки.

2.9. Уборка обрывков корней из растительного слоя должна производиться сразу же после уборки территории от пней и бревен. Обрывки корней следует извлекать из растительного слоя параллельными проходами корчевателей с уширенными отвалами. Изъятые корни и кусты следует удалять с расчищаемой территории в специально отведенные места для последующей вывозки или сжигания.

2.10. Подготовка к застройке территории, занятой постройками, должна начинаться с выноса коммуникаций, используемых в процессе строительства, отключения газоснабжения на вводе его на территорию и продувки отключенных газовых сетей сжатым воздухом, а водопровода, канализации, теплоснабжения, электроэнергии и связи - на вводах их в подлежащие сносу объекты по мере необходимости в их сносе. После отключения коммуникации должна быть исключена возможность их повторного

включения без разрешения соответствующих служб, а также пожарного и санитарного надзора.

2.11. Полная или частичная разборка строений или их снос должны начинаться с изъятия отдельных конструктивных элементов, которые признано целесообразным использовать повторно в условиях конкретной стройки. Элементы, которые могут быть изъяты только после частичной разборки строения, должны быть предохранены от повреждения при разборке.

2.12. Разборку зданий следует начинать со снятия приборов отопления и вентиляции, санитарно-технического оборудования и установочного электрооборудования, оборудования связи и радио, оборудования газоснабжения. Не подлежащие изъятию провода, стояки и разводки, которые могут служить связями при разборке здания, должны быть разрезаны на части, исключающие возможность образования этих связей.

Одновременно должны быть сняты пригодные для дальнейшего использования скобяные изделия, металлические элементы ограждений, части полов и др., поддающиеся изъятию, части здания.

2.13. Деревянные неразборные, каменные и бетонные строения следует сносить посредством разламывания и обрушения с последующей вывозкой лома или посредством сжигания деревянных строений на месте.

Перед обрушением вертикальных частей строения должны быть сняты верхние покровные элементы, которые могут создать помехи при проведении операций по сносу. Вертикальные части строения следует обрушать внутрь. При использовании для сноса строения автокрана или экскаватора-крана следует применять в качестве ударного элемента металлический шар, вес которого не должен превышать половины грузоподъемности механизма при наибольшем вылете стрелы. В отдельных случаях для предварительного ослабления строений следует применять взрывные работы.

2.17. Монолитные железобетонные и металлические строения должны разбираться по специально разработанной схеме сноса, обеспечивающей устойчивость строения в целом. Наибольший вес железобетонного блока или металлического элемента не должен превышать половины грузоподъемности кранов при наибольшем вылете стрелы. Членение на блоки следует начинать со вскрытия арматуры. Затем блок должен быть закреплен, после чего производятся резка арматуры и облом блока. Металлические элементы следует срезать после раскрепления.



2.18. Сборные железобетонные строения должны разбираться по схеме сноса, обратной схеме монтажа. Перед началом изъятия элемент должен быть освобожден от связей.

Сборные железобетонные конструкции, не поддающиеся поэлементному разделению, должны расчленяться как монолитные.

2.19. Подземные части зданий и сооружений при необходимости должны быть обследованы на отдельных характерных участках. По результатам обследования следует уточнить способ их разборки.

2.20. Фундамент, подлежащий сносу, следует вскрыть в месте образования начального забоя. Фундаменты из бутовой кладки следует разбирать с помощью ударных приспособлений и экскаватора. Бутобетонные и бетонные фундаменты следует взламывать ударными приспособлениями или при помощи встряхивания взрывами с последующим изъятием лома. Железобетонные фундаменты следует разбирать, начиная с обнажения и резки арматуры и последующего членения их на блоки.

2.21. Работы по разборке дорог, тротуаров, площадок и подземных коммуникаций должны начинаться со снятия растительного грунта в прилегающих к ним зонах разборки и уборки его в специально отведенные места.

2.22. Асфальтобетонные покрытия дорог, тротуаров и площадок следует разбирать путем вырубки или взламывания асфальтобетона и вывозки его для последующей переработки.

2.23. Цементобетонные покрытия и основания под покрытия (монолитные) должны разламываться бетоноломными машинами с последующим окучиванием и вывозкой бетонного лома.

2.24. Щебеночные и гравийные покрытия и основания под покрытия следует разбирать, избегая загрязнения этих материалов нижележащим грунтом. Снятие щебеночных и гравийных покрытий и оснований под покрытия следует начинать с рыхления покрытия или основания, складирования в кучи щебня или гравия, снятия бордюрных камней с последующей вывозкой указанных материалов для повторного использования.

2.25. Песчаное основание толщиной более 5 см следует разбирать, имея в виду возможность последующего использования песка.

2.26. Подземные коммуникации следует отрывать участками, не подвергая траншеи опасности затопления поверхностными или грунтовыми водами. Вскрытие

следует производить экскаваторами. Места резки или разборки коммуникаций должны быть расчищены дополнительно.

2.27. Трубопроводные сети бесканальной прокладки следует разбирать при помощи газовой резки их на отдельные составляющие или путем разделения раструбных стыков. Кабели бесканальной прокладки должны вскрываться экскаваторами, освобождаться от защитного покрытия, освидетельствоваться и при возможности повторного использования размуфтовываться с заделкой концов, очищаться и наматываться на барабаны.

2.28. Трубопроводы, проложенные в непроходных каналах, должны разбирать в такой последовательности: открыть канал, снять плиты (скорлупы), закрывающие трубопроводы сверху, снять изоляцию трубопроводов в местах их расчленения, разрезать трубопроводы и удалить их из канала, разобрать и извлечь остальные сборные элементы канала, взломать и удалить из траншеи лом монолитных элементов канала, обследовать изъятые элементы трубопроводов и канала с целью их повторного использования, освободить место работ от вынутых элементов и лома, засыпать траншею с послойным уплотнением грунта.

2.29. Кабели, проложенные в кабельных коллекторах, следует освидетельствовать, размуфтовать, заделать концы и извлечь из каналов, навивая кабели на барабаны. Далее должны быть выполнены работы по изъятию элементов каналов в последовательности, изложенной для трубопроводов, проложенных в непроходных каналах.

2.30. Траншеи и котлованы из-под подземных частей зданий и коммуникаций, имеющие ширину более трех метров, должны засыпаться с послойным уплотнением независимо от времени проведения последующих строительных работ на этом месте, за исключением траншей и котлованов, попадающих в зону котлованов для вновь строящихся зданий и сооружений.

2.31. Приемка территорий после их расчистки и подготовки к благоустройству должна осуществляться с учетом следующих требований:

наземные и подземные здания и сооружения, подлежащие сносу, должны быть ликвидированы. Места ликвидации подземных сооружений должны быть засыпаны грунтом и уплотнены;

временный водоотвод, исключаяющий затопление и переувлажнение отдельных мест и всей территории застройки в целом, должен быть выполнен;

зеленые насаждения, подлежащие сохранению на застраиваемой территории, должны быть надежно предохранены от возможных повреждений в процессе

строительства. Пни, стволы деревьев, кусты и корни после очистки от них застраиваемой территории должны быть вывезены, ликвидированы или складированы в специально отведенных местах;

растительный грунт должен быть собран в специально отведенных местах окучен и укреплен;

земляные и планировочные работы должны быть выполнены в полном объеме. Насыпи и выемки должны быть уплотнены до проектного коэффициента плотности и спрофилированы до проектных отметок.

3.4. Для нижних и средних слоев щебеночных оснований и покрытий под проезды, тротуары, пешеходные дорожки и площадки следует применять щебень фракций 40-70 и 70-120 мм; для верхних слоев оснований и покрытий - 40-70 мм, для расклинивания - 5-10 мм; для гравийных оснований и покрытий следует применять оптимальную гравийную смесь фракций 40-120 мм, для расклинивания - 5-10 мм.

3.5. Щебень и гравий в слое следует уплотнять за три раза. В первую укатку должна быть достигнута обжимка россыпи и обеспечено устойчивое положение щебня или гравия. Во вторую укатку должна быть достигнута жесткость основания или покрытия за счет взаимозаклинивания фракций. В третью укатку должно быть достигнуто образование плотной коры в верхней части слоя путем расклинивания поверхности мелкими фракциями. Признаками окончания уплотнения во второй и третий периоды служат отсутствие подвижности щебня или гравия, прекращение образования волны перед катком, отсутствие следа от катка, а также раздавливание отдельных щебенки или зерен гравия вальцами катка, но не вдавливание их в верхний слой.

3.9. При устройстве щебеночных, гравийных и шлаковых оснований и покрытий должны проверяться: качество материалов; планировка поверхности земляного полотна; толщина слоя основания или покрытия из расчета один промер на 2000 м<sup>2</sup>, но не менее пяти промеров на любой площади; степень уплотнения.

3.22. Плиты сборных покрытий внутриквартальных проездов, тротуаров и площадок следует укладывать под уклон на заранее подготовленное основание, начиная с маячного ряда, располагаемого по оси покрытия или по его краю, в зависимости от направления стока поверхности вод. Укладку следует вести от себя, перемещая плитоукладочные машины по уловленному покрытию. Посадка плит на песчаное основание должна производиться вибропосадочными машинами, а прикатка - транспортными средствами до исчезновения видимых осадок плит. Уступы в стыках

смежных плит не должны превышать 5 мм. Заполнение швов плит герметизирующими материалами должно производиться сразу же после окончания посадки плит.

3.23. Сборные бетонные и железобетонные плитки тротуаров и пешеходных дорожек, не рассчитанные на воздействие 8-тонной осевой нагрузки от транспортных средств, следует укладывать на песчаное основание при ширине дорожек и тротуаров до 2 м. Песчаное основание должно иметь боковой упор из грунта и быть уплотнено до плотности при коэффициенте не ниже 0,98; иметь толщину не менее 3 см и обеспечивать полное прилегание плиток при их укладке. Наличие просветов основания при проверке его шаблоном или контрольной рейкой не допускается.

Плотное прилегание плиток к основанию достигается осадкой их при укладке и погружении плитки в песок основания до 2 мм. Швы между плитками должны быть не более 15 мм, вертикальные смещения в швах между плитками должны быть не более 2 мм.

4.2. Постоянные и временные ограды следует устанавливать с учетом следующих технологических требований:

осевые линии ограды должны быть закреплены на местности установкой створных знаков, долговременность которых следует определять исходя из конкретных условий стройки;

траншея под цоколь ограды должна быть открыта механизированным способом с запасом по ширине до 10 см в обе стороны от оси и на 10 см глубже отметки положения низа цоколя (для устройства дренирующего слоя). Длину захватки открываемой траншеи следует устанавливать с учетом осыпания грунта стенок траншеи;

ямы под стойки ограды следует бурить глубиной на 10 см большей глубины установки стоек для возможности установки верха стоек по одной горизонтальной линии на возможно больших по длине участках, устройства дренирующей подушки и исключения необходимости ручной подчистки дна ямы; в глинах и суглинках ямы должны иметь глубину не менее 80 см, а в песках и супесях - не менее 1 м;

дренирующий материал в ямах и траншеях должен быть уплотнен: песок-поливом, гравий и щебень - трамбованном до состояния, при котором прекращается подвижка щебня и гравия под воздействием уплотняющих средств. В песчаных и супесчаных грунтах дренирующие подушки под цоколи и стойки оград не делаются.

4.4. Ограды на стойках, устанавливаемых без бетонирования подземной части, следует устраивать сразу после установки стоек. Ограды из железобетонных или

металлических стоек, устанавливаемых с бетонированием подземной части, следует устраивать не ранее чем через две недели после бетонирования низа стоек.

4.5. Деревянные стойки для оград должны иметь диаметр не менее 14 см и длину не менее 2,3 м. Погружаемая в землю часть стойки не менее чем на 1 м должна быть предохранена от загнивания обмазкой разогретым битумом или обжигом в костре до образования угольного слоя. Верхняя часть стойки должна быть заострена под углом 120°.

4.6. Стойки без башмаков следует устанавливать в ямы диаметром 30 см и засыпать смесью грунта и щебня или гравия с послойным трамбованием в процессе засыпки. На уровне поверхности земли стойка должна обсыпаться конусом из грунта высотой до 5 см. Стойки, укрепляемые в грунте посредством бетонирования подземной части, следует бетонировать только после выверки их положения по вертикали и в плане. Отклонение стоек по вертикали, а также их положение в плане не должно превышать 10 мм.

Ограды из проволоки, натягиваемой по стойкам, следует возводить, начиная с установки угловых диагональных и крестовых связей между стойками. Крестовые связи между стойками должны устанавливаться не более чем через 50 м.

4.7. Диагональные и крестовые связи должны быть врублены в стойки, плотно пригнаны и закреплены скобами. Связи следует врубить в стойки на глубину 2 см с притеской и припилом плоскостей соприкосновения до плотного их прилегания. Скобы должны забиваться перпендикулярно оси связующего элемента. В верхней части стойки связи следует срезать на высоте не менее 20 см от начала заострения. В нижней части - не выше 20 см от дневной поверхности земли.

4.10. Ограды из стальной сетки должны выполняться в виде секций, устанавливаемых между стойками.

Секции к стойкам следует крепить приваркой к закладным частям. Стопки для оград из стальной сетки могут устанавливаться заранее или одновременно с монтажом секций. В последнем случае закрепление стоек в грунте следует производить после выверки положения ограды в плане и в профиле, стоек - по вертикали и верха секций - по горизонтали. Металлические и железобетонные стойки следует крепить при помощи бетона.

4.11. Ограды из сборных железобетонных элементов должны устанавливаться, начиная с установки первых двух стоек на временных креплениях, удерживающих стойки в вертикальном положении. В стойках должны быть прочищены пазы и в них введены сборные элементы ограды. Собранная секция должна быть установлена на временных креплениях в проектное положение. После этого панель заполнения секции должна быть

обжата монтажными струбцинами до плотного прилегания к стойкам в пазах. Затем на временных креплениях устанавливается третья-стойка и аналогично собирается и крепится заполнение второй секции ограды. После монтажа нескольких секции ограды следует вывернуть ее положение в плане и по горизонтали и забетонировать все стойки, кроме последней, бетонировать которую следует после сборки и выверки положения последующих нескольких секций ограды. Стойки сборной железобетонной ограды должны быть забетонированы и выдержаны на временных креплениях не менее одной недели. Бетон для крепления стоек должен иметь марку не ниже 200 и морозостойкость не менее 50 циклов.

4.14. Приемка оград должна осуществляться путем проверки прямолинейности и вертикальности ограды. Не допускаются отклонения в положении всей ограды и отдельных ее элементов в плане, по вертикали и по горизонтали более чем на 20 мм, а также наличие дефектов, сказывающихся на эстетическом восприятии ограды или на ее прочности. Диагональные и крестовые связи должны быть плотно пригнаны и надежно закреплены. Стойки оград не должны качаться. Сборные элементы оград должны плотно сидеть в пазах. Металлические элементы оград и сварные соединения должны быть покрашены атмосферостойкими красками».

#### **2.4 ГОСТ 12.1.046-85 Нормы освещенности строительных площадок. (Извлечения).**

«2.1. Для строительных площадок и участков работ необходимо предусматривать общее равномерное освещение. При этом освещенность должна быть не менее 2 лк независимо от применяемых источников света, за исключением автодорог, освещенность которых должна быть не менее указанной в табл. 1.

Для участков работ, где нормируемые уровни освещенности должны быть более 2 лк, в дополнение к общему равномерному освещению следует предусматривать общее локализованное освещение.

Для тех участков, на которых возможно только временное пребывание людей, уровни освещенности должны быть снижены до 0,5 лк.

2.2. Освещенность, создаваемая осветительными установками общего освещения на строительных площадках и участках работ внутри здания, должна быть не менее нормируемой  $E_n$ , приведенной в табл. 1, вне зависимости от применяемых источников света.

Таблица 1

Участки строительных площадок и работ	Наименьшая освещенность, лк	Плоскость, в которой нормируется освещенность
1. Автомобильные дороги на строительной площадке	2	Горизонтальная
4. Дорожные работы:		
укладка оснований под дорожные покрытия	10	Горизонтальная
устройство дорожных покрытий; укладка железнодорожных и подкрановых путей	30	Горизонтальная
5. Погрузка, установка, подъем, разгрузка оборудования, строительных конструкций, деталей и материалов грузоподъемными кранами	10	Горизонтальная
	10	Вертикальная
6. Немеханизированная разгрузка и погрузка конструкций, деталей, материалов и кантовка	2	Горизонтальная
7. Сборка и монтаж строительных и грузоподъемных механизмов:		
сборка с пригонкой частей (валов, вкладышей, подшипников), разные виды регулировки, смена деталей и т. д.	50	Горизонтальная
монтаж передаточных подвижных частей (цепей, тросов, блоков)	30	Горизонтальная
	30	Вертикальная
10. Земляные работы, производимые сухим способом землеройными и другими механизмами, кроме устройства траншей и планировки	10	Вертикальная
	5	Горизонтальная
11. Устройство траншей для фундаментов, коммуникаций и т. д.	10	Горизонтальная
	10	Вертикальная
12. Разработка грунта бульдозерами, скреперами, катками и др.	10	Горизонтальная
16. Места разгрузки, погрузки и складирования заготовленной аркатуры при проведении бетонных и железобетонных работ	2	Горизонтальная и вертикальная
	2	Вертикальная
18. Сборка арматуры (стыковка, сварка, вязка каркасов и т. д.)	30	Горизонтальная
	30	Вертикальная
19. Установка опалубки, лесов и ограждений	30	Горизонтальная
	30	Вертикальная
20. Бетонирование:		
колонн, балок, плит покрытий, мостовых конструкций и т. д.	30	Горизонтальная
крупных массивов (бетонирование откосов земляных плотин и т. д.)	10	То же

## 2.5 ППБ-01-03 Правила пожарной безопасности в Российской Федерации. (Извлечения).

«24. Временные строения должны располагаться от других зданий и сооружений на расстоянии не менее 15 м (кроме случаев, когда по другим нормам требуются иные противопожарные расстояния) или у противопожарных стен.

Отдельные блок-контейнерные здания допускается располагать группами не более 10 в группе и площадью не более 800 м<sup>2</sup>. Расстояние между группами этих зданий и от них до других строений, торговых киосков и т.п. следует принимать не менее 15 м.

575. На территории строительства площадью 5 га и более должно быть не менее двух въездов с противоположных сторон площадки. Дороги должны иметь покрытие, пригодное для проезда пожарных автомобилей в любое время года. Ворота для въезда должны быть шириной не менее 4 м.

У въездов на стройплощадку должны устанавливаться (вывешиваться) планы пожарной защиты с нанесенными строящимися и вспомогательными зданиями и сооружениями, въездами, подъездами, местонахождением водоисточников, средств пожаротушения и связи.

576. Ко всем строящимся и эксплуатируемым зданиям (в том числе и временным), местам открытого хранения строительных материалов, конструкций и оборудования должен быть обеспечен свободный подъезд. Устройство подъездов и дорог к строящимся зданиям необходимо завершать к началу основных строительных работ. Вдоль зданий шириной более 18 м проезды должны быть с двух продольных сторон, а шириной более 100 м - со всех сторон здания. Расстояние от края проезжей части до стен зданий, сооружений и площадок не должно превышать 25 м.

577. Территория, занятая под открытые склады горючих материалов, а также под производственные, складские и вспомогательные строения из горючих и трудногорючих материалов, должна быть очищена от сухой травы, бурьяна, коры и щепы.

При хранении на открытых площадках горючих строительных материалов (лесопиломатериалы, толь, рубероид и др.), изделий и конструкций из горючих материалов, а также оборудования и грузов в горючей упаковке они должны размещаться в штабелях или группами площадью не более 100 м<sup>2</sup>. Расстояния между штабелями (группами) и от них до строящихся или подсобных зданий и сооружений надлежит принимать не менее 24 м.»

**2.6 Постановление Правительства Москвы от 07.12..2004 № 857-ПП. «Правила подготовки и производства земляных работ, обустройства и содержания строительных площадок в городе Москве». (Извлечения).**

«2.1.39. Расположение, функциональное назначение и технические требования к устройству ограждений строительных площадок и мест производства работ предусматриваются строительным генеральным планом в составе ПОС.

Для инженерных коммуникаций функциональное назначение и технические требования к устройству ограждений предусматриваются строительным генеральным планом в составе ППР.

В инвентарные ограждения включаются: защитно-охранные, предназначенные для предотвращения доступа посторонних лиц на территорию и участки с опасными и вредными производственными факторами и обеспечения охраны материальных ценностей строительства; сигнальные, предназначенные для предупреждения о границах территорий и участков с опасными и вредными производственными факторами.



Ограждения снабжаются доборными элементами: защитным козырьком, тротуаром, перилами, подкосами.

Технические условия по устройству инвентарных ограждений установлены ГОСТ 25407-78 "Ограждения инвентарные строительных площадок и участков производства строительного-монтажных работ".

2.1.40. Мобильные (инвентарные) здания на строительном генеральном плане размещаются с учетом:

- минимального состава зданий, включающих гардеробные с умывальниками, душевыми и сушильными; помещения для обогрева, отдыха и приема пищи; прорабскую, кладовую и туалет; навес для отдыха и место для курения рабочих; устройство для мытья обуви, щиты со средствами пожаротушения;

- применения блок-контейнеров и контейнеров с несъемной ходовой частью;
- расположения на спланированной площадке в безопасной зоне с отводом поверхностных вод и максимальным приближением к основным маршрутам передвижения работающих;

- оборудования электроосвещением, водопроводом, канализацией, электроотоплением, телефонизацией и радио;

- обеспечения подъезда пожарных автомобилей;

- оформления необходимыми надписями и указателями;

- ограждения сохраняемых деревьев деревянными коробами на период ведения строительных работ.

2.1.43. Освещение строительной площадки, участков работ, рабочих мест, проездов и проходов к ним в темное время суток проектируется в составе ППР в соответствии с ГОСТ 12.1.046-85 "Нормы освещения строительных площадок". Освещенность проектируется равномерной, без слепящего действия осветительных приспособлений на работающих. Строительное производство в неосвещенных местах не допускается.

2.1.44. Для предотвращения выноса грязи (грунта) на городскую территорию в составе проектной документации должно предусматриваться оснащение строительных площадок пунктами мойки колес автомашин заводского изготовления с замкнутым циклом водооборота.

Конструктивные и технологические решения моечных пунктов должны соответствовать предъявляемым требованиям (техническим, экологическим, санитарным и др.) и гарантировать исключение выноса грязи (грунта) колесами автомобилей на городскую территорию.

В зимнее время при температуре ниже -5 град. С моечные посты оборудуются компрессорами для сухой очистки колес сжатым воздухом.

Пригодность моечных постов к эксплуатации подтверждается наличием сертификата соответствия, полученного в системах добровольной сертификации, и акта приемки в эксплуатацию на стадии завершения подготовительных работ.

2.3.2. Растительный грунт, песок, песчаный грунт и другие компоненты почвогрунтов, завозимые на строительные объекты, должны иметь санитарно-эпидемиологические заключения на продукцию, товар, сертификаты качества и данные по радиационным, экологическим и агрохимическим характеристикам.

2.3.4. Места (полигоны) для складирования и вывоза грунтов, непригодных к вторичному использованию, определяются ОАО "Интус" в зависимости от экологических и структурных характеристик с учетом мест расположения объектов.

Для складирования почв, снимаемых со строительных площадок, и грунтов, пригодных для использования при благоустройстве и озеленении, а также рекультивации почвогрунтов непосредственно на строительных площадках отводятся участки, определенные стройгенпланом.

2.3.9. Размещение и перемещение отходов строительства и сноса со строительных объектов города Москвы, места складирования и вывоза отходов определяются в строгом соответствии с действующим порядком, утвержденным постановлениями Правительства Москвы от 25.06.2002 N 469-ПП "О порядке обращения с отходами строительства и сноса в г. Москве", от 18.03.2003 N 156-ПП "О внесении изменений и дополнений в некоторые правовые акты города Москвы", распоряжением Правительства Москвы от 17.06.2004 N 1210-РП "О координации действий участников процесса обращения с отходами строительства и сноса в городе Москве", другими нормативными правовыми актами города Москвы.

2.3.12. Для регулирования перемещения и подтверждения наличия отходов строительства и сноса в г. Москве в составе проектной документации разрабатывается технологический регламент процесса обращения с отходами строительства и сноса, который должен быть согласован Мосгосэкспертизой. В составе технологического регламента должны быть представлены сведения по утилизации и переработке строительного мусора, образующегося при сносе, строительстве, реконструкции, реставрации зданий и сооружений, разборке дорожных одежд, демонтаже сетей и коммуникаций.

2.3.15. Вторичные материальные ресурсы (дробленый щебень, кирпич), ввозимые на объекты, должны иметь технический паспорт, сертификаты качества и отвечать требованиям действующих санитарных норм, правил, гигиеническим нормативам.

2.4.11. В стесненных условиях городской застройки емкость складских помещений и площадок для складирования рассчитывается на кратковременное хранение текущего запаса необходимых материалов, полуфабрикатов, деталей и изделий, поставляемых на строительную площадку в специальной таре и упаковке.

Строительные конструкции подаются в монтажную зону и монтируются с транспортных средств.

Не допускается складирование на строительной площадке длинномерных изделий (конструкции, металлический прокат, лесоматериалы), а также материалов, отгружаемых навалом.

Укрупнительная сборка конструкций допускается в исключительных случаях при соответствующем техническом обосновании и разработке проекта специального монтажного оборудования для укрупнительной сборки и такелажных приспособлений, обеспечивающих проектное положение при монтаже укрупненных конструкций.

6.1. Не позднее чем за семь дней до начала работ по подготовке участка строительства и прилегающей к нему территории застройщик (заказчик) обязан установить на границе участка строительства стенд, доступный для обозрения с прилегающей к участку строительства территории и содержащий информацию о проекте строительства, реконструкции, о мерах по благоустройству и обслуживанию прилегающей территории в период строительства, о разрешении на строительство, о заказчике и исполнителе (подрядчике) работ, о плановых сроках выполнения работ, об уполномоченных органах, в которые следует обращаться по вопросам строительства, реконструкции.

6.2. В подготовительный период до начала основных работ необходимо обустроить строительную площадку в соответствии с проектами организации строительства и производства работ:

6.2.1. Установить ограждение согласно стройгенплану в соответствии с отведенным земельным участком.

6.2.2. Оборудовать и обозначить указателями и знаками пути объезда транспорта и прохода пешеходов (пешеходные галереи, настилы, перила, мостки, обустроенные объезды, дорожные знаки и т.д.).

6.2.3. Установить при въезде на площадку и выезде с нее информационные щиты с указанием наименования и местонахождения объекта, названия заказчика и подрядной организации, номеров их телефонов, лицензий, должности и фамилии производителя работ, даты начала и окончания строительства.

Наименование подрядных организаций и номера телефонов указываются также на бытовых помещениях, щитах ограждения, механизмах и оборудовании, кабельных барабанах и т.д.

До начала производства работ, сопровождающихся уничтожением зеленых насаждений, установить щиты, содержащие информацию о планируемом виде работ, сроках проведения работ, графическом изображении строящегося объекта, количестве вырубаемых и пересаживаемых зеленых насаждений, проекте (плане) благоустройства и озеленения территорий, а также показателях воздействия (шумы, выбросы и сбросы загрязняющих веществ), изменении гидрологических условий и планах природоохранных мероприятий по сокращению вредных воздействий на окружающую среду (в соответствии с распоряжением Правительства Москвы от 30.06.2004 N 1312-ПП).

6.2.4. Смонтировать аварийное освещение и освещение опасных мест.

6.2.5. Оборудовать выезды со строительных площадок пунктами мойки колес автотранспорта заводского изготовления с замкнутым циклом водооборота и утилизацией стоков.

Запрещается вынос грунта или грязи колесами автотранспорта со строительных площадок.

6.2.6. Закрыть фасады зданий и сооружений, выходящих на улицы, магистрали и площади, навесным декоративно-сетчатым ограждением.

6.2.7. Освободить строительную площадку от посторонних зданий, строений и сооружений (в соответствии с проектом организации строительства).

6.2.8. Разместить на территории бытовые и подсобные помещения для рабочих и служащих в соответствии с нормативными требованиями, временные здания и сооружения производственного и складского назначения в соответствии с проектной документацией.

Оборудовать места для складирования материалов, конструкций изделий и инвентаря, а также места для установки строительной техники.

Выделить на территории площадку для складирования, рекультивации и обогащения грунтов, размещения мобильной установки для производства почвогрунтов.

Запрещается проживание рабочих на строительных площадках в бытовых помещениях, строящихся и реконструируемых зданиях, устройство на стройплощадке выгребных туалетов.

6.2.9. Установить бункер-накопитель для сбора строительного мусора или выгородить для этих целей специальную площадку.

Не допускается закапывание в грунт или сжигание мусора и отходов.

6.2.10. Оборудовать автотранспорт, перевозящий сыпучие грузы, специальными съемными тентами.

6.2.11. Произвести срезку и складирование растительного слоя грунта в специально отведенных местах, вертикальную планировку строительной площадки с уплотнением насыпей до плотности грунта в естественном состоянии (или заданной проектом).

6.2.12. Выполнить работу по водоотводу, устройству постоянных и временных внутриплощадочных дорог и инженерных сетей, необходимых на время строительства и предусмотренных проектами организации строительства и проектами производства работ.

6.3. Произвести вырубку и пересадку деревьев и кустарников, установить ограждение сохраняемых деревьев.

Указанная работа выполняется специализированными организациями в соответствии с проектом, дендропланом, перечетной ведомостью, заключением и порубочным билетом Департамента природопользования и охраны окружающей среды города Москвы.

6.20. На ограждениях строительных площадок помимо информационного щита в обязательном порядке должны быть размещены графическое изображение строящегося объекта с краткой его характеристикой и указанием автора или авторского коллектива, разработавшего проект, а также графическое изображение или фотографии исторического прошлого места, на котором ведется строительство (если строительство осуществляется в исторической части города).

Щиты с указанными изображениями должны быть установлены со стороны основной улицы или площади и иметь хороший обзор.

Размер щитов - не менее 3 x 5 метров.

При реконструкции и ремонте подземных сооружений и коммуникаций размещение графического изображения строящегося объекта или места, на котором ведется строительство, не обязательно.

6.21. Завершение работ подготовительного периода оформляется актом. Для подготовки акта организовывается комиссия в составе представителей: генподрядной

организации, технического надзора заказчика, Управления оперативного контроля и координации выполнения градостроительных программ Департамента градостроительной политики, развития и реконструкции города, Объединения административно-технических инспекций города Москвы и МГК профсоюза работников строительства и промышленности строительных материалов.

7.1. Работы по освобождению строительной площадки (сносу зданий и сооружений, выносу, перекладке или ликвидации инженерных сетей, попадающих в зону строительства) входят в состав подготовительных работ и выполняются по отдельным разработанным проектам.

7.2. До начала работ по сносу зданий и сооружений, перекладке сетей необходимо выполнить следующие требования:

7.2.1. Отселить проживающих граждан.

7.2.2. Вывести организации, предприятия или учреждения.

7.2.3. Оформить ордер ОАТИ на производство работ.

7.2.4. Установить ограждение строительной площадки согласно стройгенплану.

7.2.5. Отключить и вырезать вводы газа, водопровода, канализации, теплосети, кабельной и воздушной линий электропередачи, линий телефонной связи и других коммуникаций.

7.2.6. Перенести элементы контактных сетей трамвая и троллейбуса, светильников наружного освещения.

7.2.7. Принять меры по бесперебойному инженерному обеспечению оставшихся зданий и сооружений.

7.2.8. Установить перегородки между подвалом сносимого здания (сооружения) и примыкающим к нему подземным коммуникационным коллектором по согласованному с эксплуатирующей организацией проекту.

Работы, указанные в пунктах 7.2.1 и 7.2.2, организационно обеспечиваются заказчиком.

7.6. Ликвидируемые подземные сооружения должны извлекаться из грунта. При значительной трудоемкости, высокой стоимости работ по извлечению или другим причинам они могут быть оставлены в грунте при условии освобождения сооружений (коммуникаций) от транспортируемых продуктов, демонтажа запорной арматуры, разборки камер и колодцев на глубину не менее 1,0 метра, тщательного заполнения всех пустот в соответствии с проектом.

В зоне сооружений метрополитена все каналы, трубопроводы, другие сооружения, имеющие свободное пространство, в обязательном порядке должны заполняться песчано-глинистым раствором под давлением.

7.7. Концы кабельных линий при ликвидации должны быть закупорены, газопроводы - продуты и заглушены, нефте-, мазутопроводы - пропарены и заглушены, водонесущие трубопроводы - заглушены.

**2.7 Постановление Правительства Москвы от 10.09.2002 г. № 743-ПП. «Правила создания, содержания и охраны зеленых насаждений города Москвы». (Извлечения).**

8.2.4. Проектная документация разрабатывается на основании исходно-разрешительной документации, согласованной с Департаментом. На заключение Департаменту заказчиком передается при двухстадийном проектировании (проект и рабочий проект) - проект; при одностадийном проектировании - рабочий проект. В составе проектной документации разрабатывается уточненный стройгенплан с инженерными коммуникациям и зоной работ при их прокладке. На стройгенплан наносится дендроплан с указанием деревьев и кустарников, попадающих в зону строительства, составляется перечетная ведомость, в которой указываются вид деревьев и кустарников, диаметр и состояние их. Нанесение дендроплана на стройгенплан осуществляется посредством обозначения существующих деревьев и кустарников, расположенных в зоне строительной площадки и вне ее, по направлениям инженерных коммуникаций, дорог и др. специальными знаками: сохраняемые деревья - незакрашенный кружок, пересаживаемые деревья - наполовину покрашенный кружок, вырубаемые деревья - полностью покрашенный кружок. На стройгенплане должны быть обозначены все проектируемые объекты, каждое нанесенное на дендроплан растение имеет номер, соответствующий номеру в перечетной ведомости.

8.8. Основные требования к производству работ по вырубке зеленых насаждений.

8.8.1. Вырубка деревьев и кустарников производится специализированной организацией при наличии оформленной в установленном порядке разрешительной документации (в том числе порубочного билета).

8.8.2. В соответствии со стройгенпланом и перечетной ведомостью все подлежащие вырубке зеленые насаждений помечаются в натуре красной краской, предназначенные для пересадки - желтой.

Пометку деревьев проводят владелец насаждений совместно с производителями работ согласно дендроплану и перечетной ведомости.

8.8.3. Валка, раскряжевка, погрузка и вывоз срубленного дерева и порубочных остатков производится по мере вырубki.

Все работы по валке, раскряжевке, корчевке пней и транспортировке порубочных остатков и пней производятся в полном соответствии с требованиями техники безопасности данного вида работ и должны быть учтены в проектно-сметной документации.

8.8.4. В случае повреждения газона, зеленых насаждений на прилегающей к месту вырубki территории производителем работ проводится их обязательное восстановление в сроки, согласованные с владельцем территории и контролирующими органами в пределах их компетенции, но не позднее чем в течение полугода с момента причинения повреждения.

9.7. При производстве строительных работ строительные и другие организации обязаны:

- согласовывать с владельцем территории начало строительных работ в зоне зеленых насаждений и уведомлять их об окончании работ не позднее чем за два дня;

- ограждать деревья, находящиеся на территории строительства, сплошными щитами высотой 2 м. Щиты располагать треугольником на расстоянии не менее 0,5 м от ствола дерева, а также устраивать деревянный настил вокруг ограждающего треугольника радиусом 0,5 м;

- при мощении и асфальтировании городских проездов, площадей, дворов, тротуаров и т.п. оставлять вокруг дерева свободные пространства диаметром не менее 2 м с последующей установкой железобетонной решетки или другого покрытия;

- выкопку траншей при прокладке кабеля, канализационных труб и прочих сооружений производить от ствола дерева при толщине ствола до 15 см на расстоянии не менее 2 м, при толщине ствола более 15 см - не менее 3 м, от кустарников - не менее 1,5 м, считая расстояние от основания крайней скелетной ветви;

- при реконструкции и строительстве дорог, тротуаров, трамвайных линий и других сооружений в районе существующих насаждений не допускать изменения вертикальных отметок против существующих более 5 см при понижении или повышении их. В тех случаях, когда засыпка или обнажение корневой системы неизбежны, в проектах и сметах предусматривают соответствующие устройства для сохранения нормальных условий роста деревьев;

- не складировать строительные материалы и не устраивать стоянки машин и автомобилей на газонах, а также на расстоянии ближе 2,5 м от дерева и 1,5 м от



кустарников. Складирование горючих материалов производится не ближе 10 м от деревьев и кустарников;

- подъездные пути и места для установки подъемных кранов располагать вне насаждений и не нарушать установленные ограждения деревьев;

- работы в зоне корневой системы деревьев и кустарников производить ниже расположения основных скелетных корней (не менее 1,5 м от поверхности почвы), не повреждая корневой системы;

- сохранять верхний растительный грунт на всех участках нового строительства, организовать снятие его и буртование по краям строительной площадки. Забуртованный растительный грунт передавать предприятиям зеленого хозяйства для использования при озеленении этих или новых территорий.»

## **2.8 Постановление Правительства Москвы от 06.09.1998 № 755. «Правила пожарной безопасности для города Москвы». (Извлечения).**

2.1. Ограждение строительных площадок, расположенных на территории Центрального административного округа, следует выполнять из металлических сетчатых элементов.

2.2. В районах со сложившейся застройкой при невозможности соблюдения требуемых противопожарных разрывов от временных вспомогательных и бытовых помещений строителей до строящихся (реконструируемых), а также существующих зданий допускается уменьшать расстояния до 10 м при оборудовании вспомогательных помещений строителей автоматической пожарной сигнализацией и до 5 м - при оборудовании автоматическими установками пожаротушения. При этом вывод сигналов о срабатывании систем противопожарной защиты должен осуществляться в помещение охраны или на фасад защищаемого здания, строения.

2.3. Временные бытовые строения могут быть высотой не более 2 этажей.

2.4. Запрещается использовать временные бытовые помещения, строящиеся и реконструируемые здания для проживания рабочих - строителей.»

## **2.9 Распоряжение Правительства Москвы от 30.06.2004 г. № 1312-РП. О мерах по информированию жителей Москвы о производстве работ по строительству, реконструкции, капитальному ремонту объектов и реконструкции зеленых насаждений. (Извлечения).**

«1.2. Не позднее чем за 7 дней до начала производства работ по строительству, реконструкции и капитальному ремонту объектов, сопровождающихся вырубкой зеленых насаждений, размещать щиты с информацией о количестве вырубаемых и высаживаемых

деревьев, кустарников и устройстве газонов на объектах строительства, реконструкции и капитального ремонта.

1.3. На информационных щитах в обязательном порядке должны быть размещены:

1.3.1. Графическое изображение строящегося объекта с краткой его характеристикой.

1.3.2. Название и телефоны заказчика и подрядной организации, должность и фамилия ответственного за производство работ.

1.3.3. Информация о показателях воздействий (шумы, выбросы и сбросы загрязняющих веществ), изменении гидрогеологических условий и планах природоохранных мероприятий по сокращению вредных воздействий на окружающую среду.

1.3.4. Щиты на объектах строительства должны устанавливаться со стороны основной улицы или площади и иметь хороший обзор.

1.3.5. Размер щитов - не менее 2 x 2 метра.»

**2.10 Распоряжение Правительства Москвы от 08.04.1997 г. № 370-РП. «Положение о порядке устройства ограждений фасадов зданий и сооружений и ограждений строительных площадок на период строительства, реконструкции, реставрации и капитального ремонта в г. Москве.» (Извлечения).**

«1.2. Строительные площадки на период строительства, реконструкции или ремонта объекта огораживаются специально для этого предусмотренными ограждениями в соответствии со стройгенпланом, согласованным с Архитектурно - планировочным управлением и Административно - технической инспекцией соответствующего административного округа, а в необходимых случаях и УГАИ ГУВД города

1.3. В соответствии с пунктом 2 распоряжения Премьера Правительства Москвы от 10.06.93 N 1072-РП "О дополнительных мерах по улучшению состояния внешнего благоустройства города" установлено, что в Центральном административном округе города Москвы ограждение строительных площадок должно производиться только из металлических сетчатых элементов.

2.6. Ограждения для строительных площадок могут быть изготовлены из различных материалов, пригодных по своим физическим и конструктивным свойствам для ограждений.

2.7. Высота ограждений не должна превышать двух метров, но при особых обоснованных требованиях строительства может быть увеличена до трех метров.

2.8. Конструкции ограждений должны быть рассчитаны на ветровую нагрузку при различных навесных элементах и отвечать технике безопасности. В целях безопасности пешеходов в местах близкого размещения строящегося или реконструируемого объекта от пешеходного движения над ограждением должен быть установлен защитный козырек и настил для пешеходов.

2.9. Ограждения и их конструкции должны быть окрашены красками, устойчивыми к неблагоприятным погодным условиям, а при повторном использовании ограждений они должны быть отремонтированы и окрашены заново.

2.10. На ограждениях строительных площадок в обязательном порядке должны быть размещены: информация на рекламном щите размером не менее 3 х 5 метров с графическим изображением строящегося объекта, с краткой его характеристикой, с указанием автора или авторского коллектива, разрабатывающего проект, с указанием начала и окончания строительства, а также организации, ведущей строительство, и ответственного руководителя стройки с номером его телефона; информация на рекламных щитах размером не менее 3 х 5 метров с графическим изображением или фотодокументами исторического прошлого места, на котором проводится строительство (если строительство проводится в исторической части Москвы). Эти информационные щиты должны быть установлены со стороны основной улицы или площади и иметь хороший обзор.»

**2.11 Распоряжение заместителя Премьера Правительства Москвы от 14.12.2000 г. № 1030-РЗП. «Об ужесточении требований по устройству и эксплуатации пунктов очистки (мойки) колес автотранспорта на строительных площадках города.» (Извлечения).**

«1. Проектным организациям при разработке стройгенпланов на подготовительный и основной периоды строительства указывать месторасположение пунктов очистки колес, места их подключения к действующим инженерным сетям и коммуникациям.

В пояснительной записке к проектам организации строительства (ПОС) должны быть отражены (с учетом специфики, объемов и продолжительности строительства объекта) основные требования к обустройству пунктов очистки колес:

- по водопотреблению (с оборотным циклом или без него);
- по виду очистки сточных вод после мойки колес автотранспорта и утилизации отходов (с очистными сооружениями или без них);
- по технологическому оборудованию (рекомендуемый перечень оборудования с указанием технических параметров).

## 2. Подрядным строительным организациям:

2.1. В составе проектов производства работ (ППР) предусматривать раздел, посвященный устройству и эксплуатации пунктов очистки колес, с обоснованием его привязки, детализацией применяемых конструкций, расчетом необходимой мощности, производительности и конкретным подбором рекомендуемого ПОС оборудования по расчетным параметрам с привязкой к действующим сетям и коммуникациям. При привязке, по возможности, использовать мобильные инвентарно - блочные посты очистки колес заводского изготовления с обратным водоснабжением и механической очисткой сточных вод отечественных производителей.

В пояснительной записке к ППР давать необходимые обоснования и технико - экономические показатели по выбранному варианту пункта очистки колес, описания технологического процесса очистки от подачи транспортного средства до его выхода с указанием мероприятий по утилизации отходов.»

### **3. Рекомендации по организации отдельных видов работ**

### **3.1 ПОГРУЗОЧНО-РАЗГРУЗОЧНЫЕ РАБОТЫ АВТОКРАНАМИ И ПНЕВМОКОЛЕСНЫМИ КРАНАМИ**

Погрузочно-разгрузочные работы следует осуществлять в соответствии с проектом производства работ или технологической картой (схемой).

Погрузочно-разгрузочные работы должны производиться на специально отведенной площадке с твердым и ровным покрытием и имеющей уклон не более 1:10.

Допускается проведение погрузочно-разгрузочных работ на спланированных площадках с твердым грунтом, способным воспринимать проектную нагрузку от грузов и грузоподъемных кранов. Для отвода поверхностных вод должен быть сделан уклон 1-2° в сторону внешнего контура площадки складирования.

Места производства погрузочно-разгрузочных работ, включая проходы и проезды, должны иметь достаточное естественное и искусственное освещение в соответствии с ГОСТ 12.1.046-85. Освещенность должна быть равномерной, без слепящего действия светильников на работающих.

На площадках для укладки грузов должны быть обозначены границы штабелей, проходов и проездов между ними. Не допускается размещать грузы в проходах и проездах.

При производстве погрузочно-разгрузочных работ автокран устанавливают на площадку с твердым ровным покрытием. Автокран должен быть установлен таким образом, чтобы при подъеме груза исключалась необходимость предварительного подтаскивания груза при наклонном положении грузовых канатов и имелась бы возможность перемещения груза, поднятого не менее чем на 500 мм выше встречающихся на пути оборудования, штабелей грузов, бортов подвижного состава и т. п.

Погрузочно-разгрузочные работы должны производиться краном при обязательном условии установки его на все выносные опоры (аутригеры).

Масса поднимаемых грузов должна быть в пределах грузовой характеристики используемых кранов.

При необходимости установки крана на краю откоса котлована или траншеи необходимо соблюдать расстояния, указанные в таблице 5 ПБ 10-382-00 "Правил устройства и безопасной эксплуатации грузоподъемных кранов" Госгортехнадзора России.

При глубине котлована более 5 м и при невозможности соблюдения расстояний, указанных в таблице откос должен быть укреплен в соответствии с проектом производства работ.

Разрешение на пуск в работу стрелового самоходного крана после перестановки его на новый объект выдается инженерно-техническим работникам по надзору за безопасной

эксплуатацией грузоподъемных машин, назначенным приказом владельца крана, после технического освидетельствования грузоподъемной машины и обеспечения безопасных условий ее работы.

Таблица 5. Минимальное расстояние (в м) от основания откоса котлована (канавы) до ближайших опор крана при ненасыпном грунте

Глубина котлована, м	Грунт				
	Песчаный и гравийный	Супесчаный	Суглинистый	Глинистый	Лессовый сухой
1	1,5	1,25	1,0	1,0	1,0
2	3,0	2,4	2,0	1,5	2,0
3	4,0	3,6	3,25	1,75	2,5
4	5,0	4,4	4,0	3,0	3,0
5	6,0	5,3	4,75	3,5	3,5

На рабочей площадке в каждой смене должно быть назначено приказом руководителя организации лицо, ответственное за безопасное производство работ кранами из числа мастеров, прорабов, начальников участков, а также бригадиров.

Лица, выполняющие такелажные или стропальные работы при погрузке или разгрузке грузов, должны пройти специальное обучение и иметь удостоверение на право производства этих работ. В качестве стропальщиков могут допускаться другие рабочие, в удостоверениях которых должна быть сделана запись о присвоении им смежной профессии стропальщика.

В процессе эксплуатации съемных грузозахватных приспособлений и тары владелец должен периодически производить их осмотр согласно ст. 9.3.25 ПБ 10-382-00 в следующие сроки:

траверс, клещей и других захватов и тары – каждый месяц;

стропов (за исключением редко используемых) – каждые 10 дней;

редко используемых съемных грузозахватных приспособлений – перед выдачей их в работу;

Осмотр грузозахватных приспособлений и тары должен производиться по инструкции, разработанной специализированной организацией и определяющей порядок и методы осмотра, а также браковочные показатели. Выявленные в процессе осмотра поврежденные грузозахватные приспособления должны изыматься из работы и храниться в недоступном для использования месте.

Графическое изображение способов строповки и зацепки, а также перечень перемещаемых грузов с указанием их массы должны быть выданы на руки стропальщикам и машинистам кранов и помещены на стендах в местах производства работ.

Лицо, ответственное за безопасное производство работ кранами обязано:

организовать ведение работ кранами в соответствии с правилами безопасности, проектом производства работ, техническими условиями и технологическими регламентами;

инструктировать крановщиков и стропальщиков по безопасному выполнению предстоящей работы, обращая внимание на опасные факторы, особые условия на месте ведения работ, недопущение перегрузки крана, правильность строповки и зацепки грузов, правильность установки стреловых самоходных кранов, безопасность выполнения работ при загрузке и разгрузке полувагонов, платформ и автомашин, соблюдение стропальщиками личной безопасности;

не допускать использования немаркированных, неисправных или не соответствующих по грузоподъемности и характеру груза съемных грузозахватных приспособлений и тары; указывать крановщикам и стропальщикам место, порядок и габариты складирования грузов; непосредственно руководить работами при перемещении грузов, на которые не разработаны схемы строповки, а также в других случаях, предусмотренных проектами или технологическими регламентами;

указывать крановщикам место установки стреловых самоходных кранов для работы вблизи линий электропередачи и выдавать разрешение на работу с записью в вахтенном журнале;

не допускать производство работ без наряда-допуска в случаях, предусмотренных "Правилами" Госгортехнадзора России;

обеспечивать рабочих необходимыми инвентарем и средствами для безопасного производства работ кранами;

следить за выполнением крановщиками и стропальщиками производственных инструкций, проектов производства работ и технологических регламентов.

На территории площадки складирования устанавливаются указатели проездов, въездов, выездов и другие информационные знаки в соответствии с ГОСТ Р 12.4.026-2001. Ширину проездов определяют в зависимости от габаритов транспортных средств и кранов, которые будут работать на площадке.

При отсутствии стандартов и технических условий заводов-изготовителей рекомендуются следующие способы складирования основных видов материалов и конструкций:

кирпич в пакетах на поддонах - по высоте не более чем в два яруса, по ширине пакеты ставятся в один ряд, расстояние между рядами 1 м, в ряду между парой пакетов (на один контейнер) оставляется расстояние в 200 мм. Ширина ряда принимается по длине поддона; кирпич должен складироваться по сортам, а лицевой - по цветам и оттенкам. Осенью и зимой штабеля кирпича рекомендуется покрывать листьями рубероида;



стенные панели и блоки вертикальной резки - в пирамиды или специальные кассеты в соответствии с паспортом на указанные конструкции, с учетом геометрических размеров изделий и устойчивости их при складировании;

стенные блоки горизонтальной резки - в два яруса на подкладках и прокладках; плиты перекрытия - в штабель высотой не более 2,5 м на прокладках и подкладках, которые располагают перпендикулярно пустотам или рабочему пролету;

ригели и колонны - в штабель высотой до 2 м на подкладках и прокладках;

фундаментные блоки и блоки стен подвалов - в штабель высотой не более 2,6 м на подкладках и прокладках;

пиломатериалы - в штабель, высота которого при рядовой укладке составляет не более половины ширины штабеля, а при укладке в клетки - не более ширины штабеля. В любом случае высота штабеля не должна превышать 3 м;

мелкосортный металл - в стеллаж высотой не более 1,5 м.

При складировании железобетонных элементов, имеющих петли (плиты, блоки, балки и т.д.) высота прокладок должна быть больше выступающей части монтажных петель не менее чем на 20 мм.

Между штабелями должны быть предусмотрены проходы шириной не менее 1 м и проезды, ширина которых зависит от габаритов транспортных средств и грузоподъемных кранов, обслуживающих склад. Наибольшая длина штабеля не должна превышать 20-30 м.

Между штабелями одноименных конструкций, сложенных рядом (плиты перекрытий), или между конструкциями в штабеле (балки, колонны), должно быть расстояние, не менее 200 мм.

Высота штабеля или ряда штабелей на общей прокладке не должна превышать полуторную его ширину.

В штабелях прокладки располагаются по одной вертикали.

В каждом штабеле должны храниться конструкции, изделия одномерной длины.

Материалы, изделия и конструкции в штабелях следует располагать таким образом, чтобы маркировка изделий была обращена в сторону прохода или проезда, а монтажные петли располагались так, чтобы их удобно было строповать при производстве работ.

В местах производства погрузо-разгрузочных работ и в зоне работы грузоподъемных машин запрещается нахождение лиц, не имеющих непосредственного отношения к этим работам.

При выполнении погрузо-разгрузочных работ не допускается строповка груза, находящегося в неустойчивом положении, а также исправления положения элементов

строповочных устройств на приподнятом грузе, оттяжка при косом расположении грузовых канатов.

Подъем контейнеров и ящиков с оборудованием без сведения о массе и способе их строповки, а также железобетонных и бетонных изделий, не имеющих маркировки и указаний о фактической массе, запрещается. Перемещение грузов неизвестной массы должно производиться только после определения его фактической массы.

Все работы вести в соответствии с требованиями:

СНиП 12-03-2001 Безопасность труда в строительстве. Часть 1 «Общие требования;

СНиП 12-04-2002 Безопасность труда в строительстве. Часть 2. Строительное производство;

ППБ 01-03 «Правил пожарной безопасности в Российской Федерации»

ПБ 10-382-00 «Правил устройства и безопасной эксплуатации грузоподъемных кранов»

ПОТ Р М-007-98 «Межотраслевые правила по охране труда при погрузочно-разгрузочных работах и размещении грузов»

ГОСТ 12.3.009-76\* «ССБТ. Работы погрузо-разгрузочные. Общие требования безопасности»

### **3.2 РАБОТА ГРУЗОПОДЪЕМНЫХ КРАНОВ В ОХРАННОЙ ЗОНЕ ВОЗДУШНЫХ ЛИНИЙ ЭЛЕКТРОПЕРЕДАЧИ (ВЛ) ИЛИ ЗА ЕЕ ПРЕДЕЛАМИ ДО 30 м ОТ КРАЙНИХ ПРОВОДОВ**

Установку и работу стреловых самоходных кранов в охранной зоне действующих воздушных линий электропередач (ВЛ) (таблица 1) при снятом напряжении или находящихся под напряжением необходимо производить под непосредственным руководством инженерно-технического работника, ответственного за безопасное производство работ кранами, при наличии письменного разрешения организации-владельца линии электропередачи и наряда-допуска, определяющего безопасные условия производства работ с указанием границ рабочей зоны.

Аналогично производится установка и работа стреловых самоходных кранов и за пределами охранной зоны, но ближе 30 м от подъемной выдвигной части крана в любом ее положении, а также от груза до вертикальной плоскости, образуемой проекцией на землю ближайшего провода воздушной линии электропередачи, находящейся под напряжением 42В и выше, при этом документы на разрешение от эксплуатирующей организации не требуются.

Расстояние до 30 м принимается до зоны перемещения грузов при максимальном рабочем вылете и вращении крана на 360°.

Условия работы кранов в охранной зоне ВЛ или ближе 30 м от крайних проводов разрабатываются в ППР. Заявка на работу крана в охранной зоне подается не менее чем за 12 суток до начала работы владельцу ВЛ.

Установка кранов, перемещающихся по рельсовым путям, в охранной зоне воздушных линий электропередачи должна быть согласована с владельцем линии. Разрешение на такую установку для выполнения строительно-монтажных работ должно храниться вместе с проектом производства работ.

Выполнение работ с помощью стреловых кранов в охранной зоне ВЛ производится, как правило, при снятом напряжении.

При обоснованной невозможности снять напряжение разрешается производство работ с применением стреловых кранов в охранной зоне ВЛ, находящейся под напряжением, в том случае, когда расстояние (по воздуху) от крана или его подъемной части, либо выдвижной части, а также от перемещаемого груза или грузозахватного приспособления в любом их положении, в том числе при наибольшем подъеме или вылете, до ближайшего провода, находящегося под напряжением, будет не менее величин, указанных в таблице 2.

Работа и установка стреловых кранов непосредственно под проводами действующих ВЛ любого напряжения запрещается.

Работа стреловых самоходных кранов под неотключенными контактными проводами городского транспорта должна производиться при соблюдении расстояния между стрелой крана и контактными проводами не менее 1 м при установке ограничителя (упора), не позволяющего уменьшить указанное расстояние при подъеме стрелы.

При работе стреловых самоходных кранов в охранной зоне линий электропередач (ВЛ) или ближе 30 м от крайних проводов ВЛ, лицо ответственное за безопасное производство работ кранами обязан указать крановщику место установки крана согласно ППР и обеспечить выполнение предусмотренных нарядом-допуском условий работы, проверить установку крана согласно ППР и только после этого дать письменное разрешение на работу крана с записью в вахтенном журнале крановщика: "Установку крана в указанном мною месте проверил. Работу разрешаю" и поставить свою подпись.

Оформление наряда-допуска на работу стрелового самоходного крана в охранной зоне ВЛ или ближе 30 м от ее крайних проводов производится независимо от наличия на кране прибора, сигнализирующего об опасном приближении стрелы крана к находящимся под напряжением проводам.

Мероприятия по безопасной работе стреловых самоходных кранов внутри помещений вблизи троллейных проводов мостовых кранов, шинопроводов, линий освещения также должны разрабатываться в ППР.

Размещение временных сооружений в охранной зоне воздушных линий электропередач допускается только с согласия владельца ВЛ.

Временные сооружения должны отстоять от проекций крайних проводов на землю на расстоянии не менее величины опасной зоны, указанной в таблице 2.

Производство погрузочно-разгрузочных работ с применением стреловых самоходных кранов при наличии ВЛ над погрузочными площадками железнодорожных станций или складов запрещается.

Стреловые самоходные краны с выносными опорами при работе должны быть установлены на все имеющиеся у них опоры.

При работе с применением стреловых самоходных кранов в пределах охранной зоны ВЛ или ближе 30 м от крайних проводов, находящихся под напряжением, корпуса грузоподъемных машин должны быть заземлены.

При проезде по дорогам под ВЛ, находящейся под напряжением, подъемные или выдвижные части грузоподъемных кранов должны находиться в транспортном положении.

Проезд грузоподъемных кранов вне дорог под проводами ВЛ следует производить в местах наименьшего провисания проводов, т.е. вблизи опор.

Краны высотой более 4,5 м должны проезжать под ВЛ только в предусмотренных для этого местах.

В темное время суток работа с грузоподъемными кранами допускается только при отключенной ВЛ и при достаточном освещении рабочих мест согласно требованиям ГОСТ 12.1.046-85 ССБТ. «Строительство. Нормы освещения строительных площадок».

Порядок организации производства работ вблизи линий электропередачи, выдачи наряда-допуска и инструктажа рабочих должен устанавливаться приказом по строительной организации.

Наряд-допуск подписывает инженерно-технический работник, ответственный за безопасное состояние электрохозяйства строительного-монтажной организации на строительной площадке и имеющий квалификационную группу по электробезопасности не ниже IV, а утверждает - главный инженер строительного-монтажной организации.

Лицо, ответственное за безопасное производство работ кранами и стропальщики назначаются приказом по строительной организации.

Лицо, ответственное за безопасное производство работ кранами должен непосредственно руководить выполнением мероприятий по безопасной работе кранов, указанных в наряде-допуске.

Инструктаж крановщика и рабочих производится перед началом работ. Проведение инструктажа фиксируется в наряде-допуске и вахтенном журнале крановщика. Наряд-допуск должен выдаваться крановщику стрелового самоходного крана на руки перед началом работ.

При работе стреловых кранов в охранной зоне воздушных ВЛ крановщик должен иметь квалификационную группу по электробезопасности не ниже второй.

В путевом листе крановщика стрелового самоходного крана владельцем крана должен ставиться штамп о запрещении крановщику самовольной установки крана для работы вблизи линии электропередач (ВЛ).

Порядок работы кранов вблизи линий электропередачи, выполненной гибким кабелем, определяется владельцем линии. Выдача наряда-допуска в этом случае не обязательна

Таблица 1 Размер охранной зоны ВЛ

Напряжение воздушной линии, кВ	Величина охранной зоны ВЛ, (Z <sub>ох</sub> ), м
До 1	2
От 1 до 20(вкл.)	10
35	15
110	20
150	25
220	25
330	30
400 (пост. ток)	30
500	30
750	40
1150 (пост. ток)	55

Таблица 2 Размер опасной зоны ВЛ

Напряжение воздушной линии, кВ	Величина опасной зоны ВЛ (S <sub>о</sub> ), м
До 1	1,5
От 1 до 20	2
От 35 до 110	4
От 150 до 220	5
330	6
От 500 до 750	9
От 750 до 1150	12

**Примечания:**

1. Величина охранной зоны подземных кабельных линий электропередачи принимается равной 1 м с каждой стороны от крайних кабелей, а для кабелей связи - 2 м.
2. В охранной зоне электрических сетей без письменного согласия организаций, в ведении которых находятся эти сети, запрещается:
  - производить строительство, капитальный ремонт, реконструкцию или снос любых зданий и сооружений;
  - совершать проезд машин и механизмов, имеющих общую высоту с грузом или без груза от поверхности дороги более 4,5 м (в охранных зонах воздушных линий электропередачи);
  - производить землеройные работы на глубине более 0,3 м, а также планировку грунта (в охранных зонах подземных кабельных линий).
3. В охранных зонах воздушных линий электропередачи напряжением 330 кВ и выше запрещается совершать остановки всех видов транспорта, кроме железнодорожного.
4. В охранных зонах подземных кабельных линий электропередачи и вблизи них запрещается производить работы ударными механизмами (шар-молот и клин-молот, могут применяться не ближе 5 м от крайних кабелей), сбрасывать тяжести свыше 5 т, производить сброс и слив едких и коррозирующих веществ и горюче-смазочных материалов.

Строительно-монтажные работы с применением машин в охранной зоне действующей линии электропередачи следует проводить под непосредственным руководством лица, ответственного за безопасность производства работ, при наличии письменного разрешения организации-владельца линии и наряда допуска, определяющего безопасные условия работ при выполнении мер безопасности указанных в п.п. 7.2.5.1; 7.2.5.2; 7.2.5.3 СНиП 12-03-2001 «Безопасность труда в строительстве. Часть 1. Общие требования.» Расстояние от подъемной или выдвигной части строительной машины в любом ее положении до находящейся под напряжением воздушной линии электропередачи должно быть не менее указанного в таблице 3 согласно ГОСТ 12.1.051-90. «ССБТ. Электробезопасность. Расстояния безопасности в охранной зоне линий электропередачи напряжением свыше 1000В»

Таблица 3

Напряжение воздушной линии, кВ	Расстояние, м	
	минимальное	минимально измеряемое техническими средствами
До 20	2.0	2.0
Св. 20-35	2.0	2.0
25-110	3.0	4.0
110-220	4.0	5.0
220-400	5.0	7.0
400-750	9.0	10.0
750-1150	10.0	11.0

### **3.3 УСТРОЙСТВО ПУНКТОВ МОЙКИ (ОЧИСТКИ) КОЛЕС АВТОТРАНСПОРТА НА СТРОИТЕЛЬНОЙ ПЛОЩАДКЕ**

В целях предотвращения выноса грунта и грязи колесами автотранспорта на городскую территорию выезды со строительной площадки оборудуются пунктами мойки (очистки) колес автотранспорта.

Конструктивное и технологическое решения этих пунктов должны соответствовать государственным и ведомственным нормативным требованиям в области охраны труда, экологии и производственной санитарии, а также пожарной безопасности, и гарантировать исключение выноса грязи (грунта) колесами автомобилей на городскую территорию.

В г. Москве пункты мойки (очистки) колес автотранспорта в соответствии с требованиями Департамента природопользования и охраны окружающей среды

Правительства Москвы, как правило, оборудуются системой оборотного водоснабжения. В порядке исключения, при нецелесообразности устройства моечного пункта с оборотным водоснабжением, допускается сброс воды после обмыва колес в сеть дождевой канализации при наличии на этой сети концевых очистных сооружений поверхностного стока. В этом случае обязательно получение технических условий на присоединение к городской водосточной сети в ГУП «Мосводосток».

Сброс сточных вод в водосточную сеть, как правило, должен осуществляться через самостоятельные выпуски с устройством контрольного колодца за пределами строительной площадки.

Для обмыва колес должна использоваться техническая вода. Использование воды питьевого качества допускается в виде исключения при отсутствии технического водопровода и при технико-экономическом обосновании нецелесообразности устройства системы оборотного водоснабжения.

Для сбора осадка, образующегося в оборудовании пункта мойки (очистки) колес в результате обмыва автотранспорта, допускается устройство приемков (шламоприемного ювета) в грунте с последующей их засыпкой грунтом и утрамбовкой.

Выбор конструктивных решений и технологических схем пунктов мойки (очистки) колес, расчет потребности в воде и электроэнергии при ее эксплуатации осуществляется в соответствии с «Рекомендациями по устройству пунктов мойки (очистки) колес автотранспорта на строительной площадке» ОАО ПКТИпромстрой, М. 2003 г.

На строительных генеральных планах основного и подготовительных периодов в составе ПОС предусматриваются пункты мойки (очистки) колес автотранспорта. Количество пунктов должно соответствовать числу рабочих выездов со строительной площадки.

В пояснительной записке к ПОС должны быть отражены (с учетом специфики, объемов строительно-монтажных работ и продолжительности строительства объекта) основные требования к обустройству пунктов мойки (очистки) колес:

- по водопотреблению (с оборотным циклом или без него);
- по виду очистки сточных вод после мойки колес автотранспорта и утилизации отходов (с очистными сооружениями или без них);
- по технологическому оборудованию (рекомендуемый перечень оборудования с указанием основных технических параметров).

Согласование технологической схемы и конструктивного решения пункта мойки (очистки) колес автотранспорта осуществляется в ходе согласования проектной

документации в порядке, установленном «Положением о едином порядке предпроектной и проектной подготовки строительства в г. Москве», утвержденным Распоряжением Мэра Москвы № 378-РМ от 11.04.2000 г. При этом пункты мойки, не оборудованные системой оборотного водоснабжения, со сбросом воды после обмыва колес в сеть дождевой канализации, в обязательном порядке согласовываются с Государственным унитарным предприятием «Мосводосток» и Московским государственным предприятием «Мосводоканал».

В составе ППР предусматривается раздел, посвященный устройству и эксплуатации пунктов мойки (очистки) колес, с обоснованием его привязки, детализацией применяемых конструкций, расчетом необходимой мощности, производительности и конкретным подбором рекомендуемого ПОС оборудования по расчетным параметрам, с привязкой к действующим сетям и коммуникациям. При привязке необходимо, по возможности, использовать мобильные инвентарные пункты мойки (очистки) колес заводского изготовления с оборотным водоснабжением и механической очисткой сточных вод отечественных производителей.

Пояснительная записка ППР должна давать необходимые обоснования и технико-экономические показатели по выбранному варианту пункта мойки (очистки) колес, описания технологического процесса – от подачи транспортного средства до его выхода с указанием мероприятий по утилизации отходов.

При устройстве пунктов мойки (очистки) колес без системы оборотного водоснабжения обязательно получение технических условий на временное подключение к инженерным сетям и коммуникациям, а также заключение договоров с МГУП «Мосводоканал» на отпуск воды для временного водоснабжения и ГУП «Мосводосток» на прием сточных вод. При не выполнении указанных условий ордер на выполнение строительно-монтажных работ не выдается.

Место установки эстакады или размещения моечной площадки определяется в зависимости от принятой на строительной площадке схемы движения автотранспорта и ширины временных (постоянных) автодорог. При этом эстакада устанавливается таким образом, чтобы не создавать помех въезжающему на строительную площадку автотранспорту.

Конкретная схема размещения комплекта оборудования пункта мойки (очистки) колес автотранспорта зависит от условий строительной площадки, ее площади и конфигурации, а также принятой технологической схемы работы пункта.

Пункт мойки (очистки) колес автотранспорта обеспечивается водой от сети



водоснабжения строительной площадки. В отдельных случаях, на подготовительном периоде строительства, вода для компенсации потерь в оборотных системах может доставляться автоцистернами или другими наливными емкостями.

Водопроводную сеть для водоснабжения пунктов мойки (очистки) колес автотранспорта устраивают из стальных (газовых) труб диаметром 25÷50 мм. При незначительном расходе воды на компенсацию потерь в оборотных системах пунктов мойки (очистки) колес автотранспорта допускается применение резиновых и резино-тканевых шлангов.

Трубы укладываются в грунт на глубину 30 см или непосредственно на поверхности земли, предусмотрев защиту их от механических повреждений. С наступлением холодного периода года, при отрицательных температурах, вода из труб (шлангов) сливается.

Самотечный трубопровод отвода сточных вод в дождевую канализацию от пункта мойки (очистки) колес автотранспорта, без системы оборотного водоснабжения, устраивают из стальных (газовых) труб, реже чугунных или асбестоцементных, диаметром не менее 150 мм с уклоном не менее 3% в сторону колодца.

Электроснабжение пункта мойки (очистки) колес автотранспорта осуществляется от временной сети низкого напряжения строительной площадки. Временные источники электроснабжения – передвижные электростанции – используются, как правило, в подготовительный период строительства. Временные сети электроснабжения на территории строительной площадки устраивают преимущественно с воздушной подвеской проводов, применяя инвентарные элементы электросетей, переносные опоры, прожекторные мачты и др.

Монтаж оборудования пункта мойки (очистки) колес автотранспорта осуществляется на специально подготовленной для этих целей площадке согласно технологической схеме.

По окончании монтажа оборудования осуществляется монтаж внешних трубопроводов и электрических кабелей согласно рабочей документации.

Техническое обслуживание оборудования пункта мойки (очистки) колес автотранспорта осуществляется в порядке, определенном паспортами и инструкциями по эксплуатации, разработанными заводами-изготовителями.

**4. Примеры пояснительных записок в составе  
ППР и технологических схем**

#### **4.1 УКАЗАНИЯ ПО ПРОИЗВОДСТВУ РАБОТ И БЕЗОПАСНОСТИ ТРУДА ПРИ УСТРОЙСТВЕ ВРЕМЕННОГО ОГРАЖДЕНИЯ**

##### **1. Организация и технология строительного производства**

1.1 На данном чертеже разработана схема устройства временных ограждений из сборных железобетонных блоков марки ФБС, отвечающих требованиям ГОСТ 13579-78\*, и металлических секций.

1.2 До начала работ по устройству временного ограждения должны быть выполнены следующие работы:

- разбита трасса ограждения;
- установлены временные здания и сооружения в объеме, необходимом для производства работ;
- доставлены на площадку машины, механизмы и инструмент;
- выполнено временное освещение мест производства работ и бытовых помещений;
- завезены необходимые детали, материалы и конструкции с раскладкой их вдоль трассы временного ограждения.

1.3 В состав работ по устройству временного ограждения входят:

- подготовка основания;
- устройство подстилающего слоя из песка;
- монтаж фундаментных блоков;
- установка металлических стоек;
- заделка стыков и швов;
- навеска звеньев сетчатой ограды, включая калитку и ворота.

1.4 Подготовка основания заключается в выполнении вертикальной планировки трассы временного ограждения, очистки трассы дорог от мусора и грязи и разбивочных геодезических работ.

Срезка растительного слоя грунта при необходимости (или планировка поверхности) производится продольными проходками экскаватора ЭО-2621 с навесным бульдозерным оборудованием с перемещением грунта в конус высотой не более 2 м и последующей погрузкой в автосамосвалы и транспортировкой в установленные проектом организации строительства места.

1.5 При устройстве ограждений по автодорогам и пешеходным зонам последние

должны быть очищены от мусора и грязи.

1.6 К устройству подстилающего слоя приступают после приемки земляного полотна. Песок для подстилающего слоя должен иметь коэффициент фильтрации в уплотненном состоянии не менее 3 м/сутки.

1.7 Песок для подстилающего слоя доставляют в автомобилях-самосвалах, а его распределение и разравнивание производят бульдозером ДЗ-101. Окончательную планировку поверхности подстилающего слоя под уплотнение при необходимости производят вручную. Толщина уплотняемого слоя в рыхлом состоянии должна превышать проектную с учетом коэффициента рыхления 1,1.

1.8 Уплотнение подстилающего слоя производят пневмокатком ..... в сцепе с трактором С-100 или площадочными вибраторами вдоль оси ограды. Для эффективного уплотнения пневмокатком необходимо 8-кратное количество проходов по одному следу.

1.9 Для транспортировки фундаментных блоков с заводов-изготовителей используются специально оборудованные бортовые автомобили ..... Правила производства погрузочно-разгрузочных работ и требования безопасности даны в «Технологической карте на погрузочно-разгрузочные работы с использованием автомобильных кранов» (ОАО ПКТИпромстрой, М., 2002 г.).

1.10 Монтаж фундаментных блоков на выровненное (очищенное) основание производится автокраном ..... со стрелой 10 м в направлении продольной оси ограды и возрастания нумерации стоянок крана, начиная от угла временной ограды или от въезда на территорию стройплощадки.

1.11 Укладка фундаментных блоков производится в следующей последовательности: блок краном снимается с автомашины и наводится на место укладки с таким расчетом, чтобы подошва монтируемого блока оказалась на 3-5 см ниже верхней поверхности ранее уложенных блоков. Движением стрелы уменьшается до минимума зазор в поперечном шве между укладываемым и уложенным блоками с учетом зазора для установки столба, после этого блок опускается на песчаный слой с таким расчетом, чтобы он коснулся его одновременно всей подошвой. Ширина швов между смежными блоками не должна превышать 20 мм сверх принятого диаметра стоек, а уступ между блоками не более 5 мм.

1.12 Посадка блоков на основание и площадь контакта основания с блоками проверяется визуально по отпечатку на песчаном основании после поднятия блоков. При положительном контакте основания блоки укладываются окончательно.

1.13 Установка металлических стоек производится вручную одновременно с

монтажом фундаментных блоков либо после их установки. После выверки размеров пролета, отвечающим размерам секции ограды, производится заделка стыков и швов между фундаментными блоками.

1.14 Навеска звеньев сетчатой ограды осуществляется краном после набора прочности в стыках заделки металлических стоек одним из двух способов: на петли, либо сваркой накладных пластин, охватывающих смежные секции ограды и находящийся между ними столб. Для сварки применяют сварочный агрегат типа САК-2Г-1С, электроды Э-42А диаметром 4-5 мм. Сварку ведут непрерывным швом длиной 8-9 см с катетом не менее 7 мм и глубиной проварки не менее 5 мм.

1.15 Завершающим этапом устройства временного ограждения является его покрытие антикоррозионными составами либо покраска масляными красками последующей сдачей-приемкой и составлением акта.

1.16 При монтаже конструкций временного ограждения производится контроль качества на всех этапах их установки в проектное положение.

1.17 Производственный контроль качества работ по установке конструкций временного ограждения включает входной контроль рабочей документации и используемых конструкций и материалов, операционный контроль технологических процессов и приемочный контроль выполненных работ с оформлением акта приемки.

1.18 При входном контроле материалов, изделий и конструкций проверяются сопроводительные документы (паспорта, сертификаты, накладные и т.д), геометрические размеры конструкций временного ограждения и качество сварных соединений на соответствие стандартам и рабочей документации.

1.19 При операционном контроле качества работ следует контролировать установку конструкций временного ограждения .

1.20 Результаты операционного контроля фиксируются в общих или специальных журналах работ и других документах, предусмотренных действующей в данной организации системой управления качеством.

1.21 Приемочный контроль осуществляется по завершении работ по объекту или его этапам с участием заказчика.

Сдача-приемка работ оформляется актом, который должен содержать перечень технической документации, на основании которой были выполнены работы по установке конструкций временного ограждения, данные о проверке правильности выполненных работ, а также перечень недоделок с указанием сроков их устранения.

1.22 При производстве работ по устройству временных ограждений необходимо

руководствоваться правилами установленными:

СНиП 12-01-2004 «Организация строительства»;

СНиП 3.02.01-87 «Земляные сооружения, основания и фундаменты»;

СНиП 3.03.01-87 «Несущие и ограждающие конструкции»;

«Правилами подготовки и производства земляных работ, обустройства и содержания строительных площадок г. Москве». Постановление Правительства Москвы № 857-ПП от 07.12.2004 г.;

ПБ 10-382-00 «Правила устройства и безопасной эксплуатации грузоподъемных кранов». Госгортехнадзор России, М., 2000 г.;

«Рекомендациями по установке и безопасной эксплуатации грузоподъемных кранов, строительных подъемников, грузоподъемных кранов-манипуляторов и подъемников (вышек) при разработке ПОС и ППР». ОАО ПКТИпромстрой, М., 2004 г.;

«Технологической картой на погрузочно-разгрузочные работы с использованием автомобильных кранов». ОАО ПКТИпромстрой, М., 2002 г.

## **2. Требования охраны труда при устройстве временного ограждения**

2.1 В целях обеспечения безопасности производства работ с использованием машин и механизмов приказом по строительной организации согласно ст. 9.4.2 ПБ 10-382-00 «Правила устройства и безопасной эксплуатации грузоподъемных кранов» Госгортехнадзора России должны быть назначены:

инженерно-технический работник по надзору за безопасной эксплуатацией грузоподъемных кранов, грузозахватных приспособлений и тары;

инженерно-технический работник, ответственный за содержание грузоподъемных кранов в исправном состоянии;

лицо, ответственное за безопасное производство работ кранами.

2.2 Согласно требованию СНиП 12-03-2001 должно быть назначено лицо, ответственное за исправное состояние съемных грузозахватных приспособлений и тары.

2.3 Ответственность за состояние безопасности и охраны труда и промышленной санитарии возлагается на начальников и главных инженеров строительных организаций, специализированных управлений и подразделений.

2.4 Настоящий проект производства работ должны изучить все ИТР, осуществляющие устройство временного ограждения, а также ознакомлены под роспись с ним и проинструктированы машинисты кранов и стропальщики.

2.5 Схему движения автотранспорта с указанием мест разгрузки установить перед

въездом на площадку. Скорость движения автотранспорта на площадке ограничить до 5 км/ч.

2.6 Площадку (рабочую зону) оборудовать знаками безопасности и указателями согласно ГОСТ Р 12.4.026-2001 «ССБТ. Цвета сигнальные, знаки безопасности и разметка сигнальная. Назначение и правила применения. Общие технические требования и характеристики. Методы испытаний».

2.7 Освещенность стройплощадки согласно ГОСТ 12.1.046-85 «ССБТ. Строительство. Нормы освещения строительных площадок» должна быть не менее 10 лк, а рабочих мест не менее 30 лк. Осветительные лампы мощностью до 200 Вт подвешивать на высоте 2,5-3 м, а более 200 Вт – на высоте 3,5-10 м. Проект временного электроосвещения выполняет заказчик ППР или по его заказу – специализированная проектная организация.

2.8 При работе с ограничением зоны обслуживания крана необходимо вдоль линии ограничения установить знаки, запрещающие пронос груза, и на расстоянии 3 м от этой линии установить знаки, предупреждающие об ограничении зоны обслуживания. Машинист крана обязан за 1 м до предупреждающих знаков снизить скорость до минимальной и далее перемещать груз до линии ограничения на минимальной скорости.

2.9 В случае если опасная зона выходит за границы стройплощадки, необходимо установить сигнальное ограждение по ГОСТ 23407-78 с высотой стоек 0,8 м и с расстоянием между стойками 6 м.

2.10 Во время погрузочно-разгрузочных работ водитель не должен находиться в кабине автомашины, а отойти в безопасное место за пределы границы опасной зоны, образующейся при работе крана.

2.11 Стенд со схемами строповок грузов необходимо переставлять с одной стоянки на другую по ходу движения грузоподъемного крана.

### 3. Ведомость основных строительных машин, механизмов и инвентаря

Наименование	Марка, тип, ГОСТ, № чертежа	Техническая характеристика	Назначение	Кол-во
1. Экскаватор с навесным бульдозерным оборудованием, шт.	ЭО-2621	$R_k = 5,3$ м $R_b = 3,25$ м	Срезка растительного грунта	1
2. Бульдозер, шт.	ДЗ-101	Ширина отвала = 2860 мм	Планировка подстилающего слоя	1
3. Пневмокоток в сцепе с трактором, шт.	С-100		Уплотнение подстилающего слоя	1
4. Автомобильный кран, шт.	КС-5473	$L_{стр.} = 15$ м	Монтаж блоков, погрузочно-разгрузочные работы	1
5. Тягач с прицепом, шт.	МАЗ-504А ЧМЗАП-5523		Транспортировка фундаментных блоков	2
6. Сварочный агрегат, шт.	САК-2Г-1С		Сварка металлоконструкций	1
7. Лестница, шт.	Арх. № 3195С Трест Мосоргстрой	$H = 2000$ м		
8. Сигнальное ограждение, м.	ГОСТ 23407-78	Шаг 6 м $h_{стоек} = 0,8$ м		

### 4. Ведомость объемов работ при устройстве временного ограждения

Наименование работ	Ед. изм.	Кол-во	Примечание
1. Устройство подстилающего слоя из песка	$m^3$		
	$m^2$		
2. Монтаж фундаментных блоков ФБС 24.3.6 т	$m^3$		
	шт.		
3. Установка металлических стоек с заделкой стыков и швов ц/п раствором	т		
	шт.		
	$m^3$		
4. Навеска звеньев сетчатой ограды	т		
	шт.		
5. Устройство ворот с калиткой	шт.		Шириной 6 м



## **4.2 УКАЗАНИЯ ПО ПРОИЗВОДСТВУ РАБОТ И БЕЗОПАСНОСТИ ТРУДА ПРИ УСТРОЙСТВЕ ВРЕМЕННЫХ АВТОДОРОГ**

### **1. Организация и технология строительного производства**

1.1 На данном чертеже разработана схема устройства временных автодорог из сборных железобетонных плит марки 2ПЗ0.18-30, отвечающих требованиям ГОСТ 21924.0-84\*.

1.2 До начала работ по устройству временной автодороги должны быть выполнены следующие работы:

- освещена и разбита трасса автодороги;
- установлены временные здания и сооружения в объеме, необходимом для производства работ;
- доставлены на строительную площадку машины, механизмы и инструмент;
- выполнено освещение мест производства работ и бытовых помещений;
- завезены необходимые материалы и конструкции с раскладкой вдоль трассы автодороги.

1.3 В состав работ по устройству временных автомобильных дорог из сборных железобетонных плит входят:

- подготовка земляного полотна;
- устройство подстилающего слоя из песка;
- укладка плит;
- сварка скоб и других соединительных элементов по плитам;
- заделка стыков и швов.

1.4 К устройству земляного полотна (корыта) приступают после срезки грунта растительного слоя и выполнения разбивочных геодезических работ.

1.5 Срезка грунта растительного слоя производится продольными (поперечными) проходками бульдозера марки ДЗ-\_\_\_\_\_ с перемещением его в конус высотой не более 2 м с последующей погрузкой экскаватором ЭО-\_\_\_\_\_ (погрузчиком \_\_\_\_\_) в автосамосвалы МАЗ-\_\_\_\_\_, (КАМАЗ-\_\_\_\_\_) и транспортировкой в установленные места. Ширина корыта в выемке должна быть больше ширины покрытия на 0,5 м. После снятия грунта растительного слоя выполняется планировка поверхности корыта с последующей сдачей земляного полотна по акту.

1.6 К устройству подстилающего слоя приступают после приемки земляного полотна. Песок для подстилающего слоя должен иметь коэффициент фильтрации в

уплотненном состоянии не менее 3 м/сутки.

1.7 Песок для подстилающего слоя доставляют в автомобилях-самосвалах \_\_\_\_\_, а его распределение и разравнивание по площади дороги производят бульдозером ДЗ-101 (автогрейдером \_\_\_\_\_). Окончательную планировку поверхности подстилающего слоя под уплотнение при необходимости производят вручную. Толщина уплотняемого слоя в рыхлом состоянии должна превышать проектную с учетом коэффициента разрыхления 1,1.

1.8 Уплотнение песка подстилающего слоя производят катком (ДУ-16Г, ДУ-26А, ДУ-37В, ДУ-39Б, А-4, А-8, А-12) в сцепе с трактором С-100 (либо другими механизмами или площадочными вибраторами при небольших объемах работ) в направлении от обочины к оси дороги, при этом каждый след от предыдущего прохода катка должен перекрываться при последующем проходе не менее чем на 1/3. Для эффективного уплотнения катком необходимо 8-кратное количество проходов по одному следу, окончательное число проходов устанавливается пробной укаткой. Результаты пробного уплотнения необходимо заносить в общий журнал работ.

1.9 Для транспортировки дорожных плит с заводов-изготовителей используются специально оборудованные бортовые автомобили \_\_\_\_\_ (плитовозы \_\_\_\_\_). Правила производства погрузочно-разгрузочных работ охраны труда определены в «Технологической карте на погрузочно-разгрузочные работы с использованием автомобильных кранов» (ОАО ПКТИпромстрой, М., 2002 г.).

1.10 Монтаж дорожных плит на выровненный песчаный слой производится автокраном КС-\_\_\_\_\_ со стрелой 10 м в направлении продольной оси покрытия и возрастания нумерации стоянок крана, начиная с маячного ряда, расположенного по оси покрытия при двускатном поперечном профиле покрытия, и по краю – при односкатном поперечном профиле дороги.

1.11 Укладка плит производится в следующей последовательности: плита краном поднимается с автотранспорта и наводится на место укладки с таким расчетом, чтобы подошва плиты оказалась на 3-5 см ниже поверхности ранее уложенных плит. Движением стрелы уменьшается до минимума зазор в поперечном шве между укладываемой и уложенной плитами, после этого плита опускается на песчаный слой с таким расчетом, чтобы она коснулась его одновременно всей подошвой, при этом продольные и поперечные швы плит должны совпадать. Ширина швов между смежными плитами не должна превышать 20 мм, а уступ между плитами не более 5 мм.

1.12 Посадка плит на основание производится путем прикатки покрытия

груженными автомобилями (катками \_\_\_\_\_ на пневматических шинах) до исчезновения видимых осадок плит. Площадь контакта основания с плитой проверить визуально по отпечатку на песчаном основании после поднятия плиты. При положительном контакте основания с плитой последняя укладывается окончательно.

1.13 Завершающими процессами устройства сборного покрытия автодорог является сварка стыковых скоб (других крепежных элементов) и герметизация шва. Для сварки применить сварочный агрегат типа САК-2Г-1С, электроды Э-42А диаметром 4-5 мм. Сварку вести непрерывным швом длиной 8-9 см с катетом не менее 7 мм и глубиной проварки не менее 5 мм.

1.14 Для образования швов расширения через каждые четыре ряда плит крепежные элементы (скобы) не устанавливаются.

1.15 Герметизацию швов, за исключением швов расширения, выполнить:  
поперечные швы на 2/3 глубины паза заполнить цементно-песчаным раствором, на 1/3 – битумно-полимерной мастикой;

продольные швы заполнить цементно-песчаным раствором на всю глубину;

Швы расширения на всю глубину заполнить мастикой в два этапа: после оседания мастики при первой заливке швов доливаеется снова, а излишек срезается заостренным резакон заподлицо с поверхностью покрытия.

1.16 Требуемое качество и надежность сооружаемых временных автодорог обеспечиваются участвующими в строительстве организациями путем осуществления комплекса технических, экономических и организационных мер эффективного контроля на всех стадиях строительства временной автодороги.

1.17 Контроль качества строительно-монтажных работ должен осуществляться специалистами или специальными службами, входящими в состав строительных организаций или привлекаемыми со стороны и оснащенными техническими средствами, обеспечивающими необходимую достоверность и полноту контроля.

1.18 Производственный контроль качества строительно-монтажных работ должен включать входной контроль рабочей документации, конструкций, изделий, материалов и оборудования, операционный контроль отдельных строительных процессов или производственных операций и приемочный контроль строительно-монтажных работ.

1.19 При входном контроле рабочей документации должна производиться проверка ее комплектности и достаточности содержащейся в ней технической информации для производства работ.

При входном контроле строительных конструкций, изделий, материалов и

оборудования следует проверять внешним осмотром их соответствие требованиям стандартов или других нормативных документов и рабочей документации, наличие и содержание паспортов, сертификатов и других сопроводительных документов, а также требованиям, данными в чертежах дорожных одежд.

Технические характеристики песка подстилающих слоев дорожных одежд должны соответствовать требованиям ГОСТ 8736-93\*.

Технические характеристики дорожных плит должны соответствовать требованиям ГОСТ 21924.0-84\*. Дорожные плиты должны иметь шероховатую лицевую поверхность, обеспечивающую коэффициент сцепления не менее 0,5. Допускаемые отклонения от размеров плит приведены в таблице 1.

Таблица 1 – Допускаемые отклонения для плит временных дорог

№ п/п	Наименование	Допускаемые отклонения, мм
1	Отклонение от линейного размера длина и ширина плиты: до 2,5 м включительно свыше 2,5 до 4,0 м включительно свыше 4,0 м толщина плиты размеры выемок (монтажно-стыковые элементы)	$\pm 6$ $\pm 8$ $\pm 10$ $\pm 4$ $\pm 5$
2	Отклонения от прямолинейности: Прямолинейность профиля верхней поверхности плиты в любом сечении на всей длине или ширине: до 2,5 м включительно свыше 2,5 до 4,0 м включительно свыше 4,0 м	6 8 10
3	Отклонение от плоскостности Плоскостность лицевой поверхности плиты (при измерении от условной плоскости, проходящей через три крайние точки) при длине плиты: до 2,5 м включительно свыше 2,5 до 4,0 м включительно свыше 4,0 м	6 8 10
4	Отклонение от перпендикулярности Перпендикулярность смежных торцевых граней плит на участке длиной: 400 мм 1000 мм	3 4
5	Отклонение от равенства диагоналей Разность длин диагоналей лицевых поверхностей плит при их наибольшем размере (длине и ширине): до 4,0 м включительно свыше 4,0 м	8 10

1.20 Операционный контроль должен осуществляться в ходе выполнения строительных процессов или производственных операций и обеспечивать своевременное выявление дефектов и принятие мер по их устранению и предупреждению.

При операционном контроле следует проверять соблюдение технологии выполнения строительно-монтажных процессов; соответствие выполняемых работ рабочим чертежам, строительным нормам, правилам и стандартам.

Величины и количество допускаемых дефектов внешнего вида дорожных плит приведены в таблице 2.

Таблица 2 – Допускаемые дефекты внешнего вида дорожных плит

Дефекты	Норма дефекта
Раковины диаметром глубиной	Не более 3 на 1 м <sup>2</sup> 6 мм 3 мм
Околы бетона и ребер глубиной длиной	3 мм 5 мм
Местные наплывы	Не более 3 на 1 м <sup>2</sup>
Трещины	Не допускаются
Толщина защитного слоя	Не менее 30 мм
Обнажения арматуры	Не допускается

При устройстве земляного полотна и песчаного подстилающего слоя контролируется степень уплотнения грунта, соответствие отметок профилей проектным, ровность оснований.

Размер твердых включений, в т.ч. мерзлых комьев, в насыпях и обратных засыпках не должен превышать 2/3 толщины уплотняемого слоя, но не более 15 см для грунтовых подушек и 30 см для прочих насыпей и обратных засыпок.

Отклонение геометрических размеров насыпей;

положения оси насыпей автомобильных дорог – не более  $\pm 20$  см;

ширины насыпей по верху и по низу – не более  $\pm 15$  см;

отметок поверхности насыпей –  $\pm 5$  см;

крутизны откосов насыпей – увеличение не допускается.

Плотность грунта естественного основания должна контролироваться путем отбора проб по оси дороги и в 1,5-2 м от оси бровки земляного полотна, а также по одной пробе в промежутках между ними по ширине отсыпаемого слоя более 20 м. Контроль плотности грунта следует производить на глубине 8-10 см от поверхности уплотняемого слоя. Отклонения от требуемого значения показателя плотности в сторону уменьшения

допускается не более чем у 10 % образцов и не должны превышать 4 %. Число точек с максимальным отклонением не должно превышать 10 % от общего числа измерений.

Контроль ширины участка с поперечным и продольным уклоном, крутизны откосов земляного полотна, размещения и размеров водоотводных и дренажных устройств следует производить с помощью геодезических инструментов и шаблонов в процессе производства работ

Плотность песчаного подстилающего слоя контролируют стандартными пробообразователями. Для измерения коэффициентов фильтрации и оптимального уплотнения отбирают через каждые 50 м не менее трех образцов (по оси и на расстоянии 1,5-2,0 м от кромок проезжей части). Отклонения от коэффициента оптимального уплотнения не должны превышать по абсолютной величине  $\pm 0,02$  с количеством образцов до 10 %.

После определения коэффициента оптимального уплотнения песок из каждой шести пробообразователей испытывают на фильтрацию.

Контроль качества покрытий дорог из сборных железобетонных плит заключается в проверке полного опирания плит на песчаный подстилающий слой, ровности покрытия, прямолинейности продольных и поперечных рядов плит, ширины швов между плитами, правильности заполнения швов и применяемого состава резинобитумной мастики.

При операционном контроле качества работ по устройству дорог следует контролировать не реже чем каждые 100 м:

высотные отметки по оси дороги;

ширину;

толщину слоя уплотненного материала по его оси;

поперечный уклон;

ровность (просвет под рейкой длиной 3 м на расстоянии 0,75-1 м от каждой кромки покрытия основания) в пяти контрольных точках, расположенных на расстоянии 0,5 м от концов рейки и друг от друга);

постоянно визуально – цельность плит и стыков элементов, качество сварки стыков и заполнения швов, соблюдение технологии строительства;

не реже одного раза в смену – контакт плит с основанием (подстилающим слоем) поднятием одной из 100 уложенных плит;

превышение граней смежных плит в продольных швах на трех поперечниках на 1 км, а в поперечных швах в 10 стыках на 1 км.

1.21 Контролируемые параметры, состав и способы осуществления

производственного контроля качества работ приведены в таблице 3.

1.22 При приемочном контроле каждого элемента автодороги необходимо производить проверку качества выполненных строительно-монтажных работ.

Допускаемые отклонения от проектных размеров не должны превышать установленных в таблице 4.

1.23 Потребность в машинах, механизмах, оборудовании и инструментах определяется с учетом выполняемых работ и технических характеристик согласно таблице 5.

1.24 Потребность в конструкциях, материалах и изделиях для строительства 100 м<sup>2</sup> временных автомобильных дорог приведена в таблице 6.

1.25 При производстве работ по устройству временных автодорог из сборных железобетонных дорожных плит необходимо руководствоваться правилами производства и приемки работ согласно:

СНиП 12-01-2004 «Организация строительства»;

СНиП 3.02.01-87 «Земляные сооружения, основания и фундаменты»;

СНиП 3.03.01-87 «Несущие и ограждающие конструкции»;

СНиП 3.06.03-85 «Автомобильные дороги»;

ГОСТ 21924.0-84\* «Плиты железобетонные для покрытия городских дорог»;

ГОСТ 12.3.009-76\* «ССБТ. Работы погрузочно-разгрузочные. Общие требования безопасности»;

ПБ 10-382-00 «Правила устройства и безопасной эксплуатации грузоподъемных кранов». Госгортехнадзор России, М., 2000 г.;

«Правил подготовки и производства земляных работ, обустройства и содержания строительных площадок г. Москве». Постановление правительства Москвы № 857-ПП от 7.12.04 г.;

«Рекомендациями по установке и безопасной эксплуатации грузоподъемных кранов, строительных подъемников, грузоподъемных кранов-манипуляторов и подъемников (вышек) при разработке ПОС и ППР». ОАО ПКТИпромстрой, М., 2004 г.;

«Технологической карте на погрузочно-разгрузочные работы с использованием автомобильных кранов». ОАО ПКТИпромстрой, М., 2002 г.;

«Технологической карте на устройство временных автомобильных дорог из железобетонных плит». ОАО ПКТИпромстрой, М., 2005 г.

Таблица 3 – Состав производственного контроля качества работ

Наименование операций, подлежащих контролю		Контроль качества выполнения операций			
прорабом	мастером	Состав	Способы	Время	Привлекаемые службы
Устройство земляного полотна	–	Срезка грунта растительного слоя. Выемка корыга или насыпи. Качество грунта. Способы уплотнения. Геометрические размеры. Соблюдение геодезических отметок. Качество уплотнения.	Теодолитом, нивелиром, рулеткой, режущим кольцом, визуально	В процессе и по окончании работ	Строительная лаборатория. Геодезическая служба
–	Распределение, планировка и уплотнение подстилающего слоя и основания	Качество грунта (песка). Качество уплотнения. Геодезические и геометрические размеры.	Нивелиром, стальным метром и рулеткой, мерным шаблоном	В процессе и по окончании работ	Строительная лаборатория
–	Распределение технологического слоя песка	Качество песка. Равномерность распределения. Соответствие толщины слоя.	Визуально	В процессе и по окончании работ	Строительная лаборатория
Монтаж покрытия дорог	–	Соответствие монтажных кранов. Проверка наличия паспортов на плиты. Внешний осмотр плит. Сохранение проектных уклонов. Плотность прилегания основания плит. Размерность швов.	Нивелиром, стальным метром, визуально	В процессе и по окончании работ	ОГМ, геодезическая
–	Вибропосадка плит дорожных	Исправность механизма. Качество посадки плит. Сохранность проектных размеров и уклона	Визуально	В процессе и по окончании работ	ОГМ, геодезическая
Заполнение швов	–	Соответствие компонентов и их качество для заполнения швов. Качество выполнения работ	Визуально	В процессе и по окончании работ	Строительная лаборатория

Таблица 4 – Допускаемые отклонения от проектных размеров при устройстве дорог при использовании комплектов машин без автоматической системы задания вертикальных отметок

Параметры	Допускаемые отклонения
1	2
<b>1. Земляное полотно</b>	
Высотные отметки продольного профиля, мм	50
Расстояние между осью и бровкой земляного полотна, см	10
Поперечные уклоны	0,010
Разница между показателями плотности верхнего слоя на одной поперечине (для дорог с усовершенствованными покрытиями), %	2
Крутизна откосов, %	10
Поперечные размеры кюветов нагорных и других канав (по дну), см	5
Глубина кюветов при условии обеспечения стока, см	5
Продольные уклоны дренажей, %	10
Ширина насыпных берм, см	20
Толщина растительного грунта на откосах, %	20



Таблица 4 – Допускаемые отклонения от проектных размеров при устройстве дорог при использовании комплектов машин без автоматической системы задания вертикальных отметок (продолжение)

1	2
<b>2 Железобетонное покрытие</b>	
Ширина покрытия, см	5
Высотные отметки по оси, мм	50
Поперечный уклон	0,010
Превышение граней смежных плит сборных железобетонных покрытий, мм	3,0

Таблица 5 – Ведомость потребности в машинах, механизмах, оборудовании и инструментах

Наименование	Тип, марка, ГОСТ	Ед. изм.	Количество	Примечания
1	2	3	4	5
1 Бульдозер	ДЗ-42 или ДЗ-42Г, ДЗ-42Г-1, ДЗ-101, ДЗ-101А, ДЗ-109Б, ДЗ1-10В	шт.	1	Планировочные работы, распределение и разравнивание подстилающего слоя
2 Автогрейдер	ДЗ-31 или ДЗ-....	шт.	1	Для устройства земляного полотна
3 Погрузчик	ПУМ-500	шт.	1	Погрузка грунта
4 Автокран	КС-2571 или КС-3574, КС-4562, КС-5473	шт.	1	Укладка железобетонных дорожных плит
5 Гусеничный кран	РДК-25	шт.	1	Укладка железобетонных дорожных плит
6 Пневмокаток	ДУ-63	шт.	1	Уплотнение песка
7 Автомобиль-самосвал	МАЗ-5649	шт.	1	Подвозка песка
8 Плитовоз		шт.	1	Подвозка плит
9 Сварочный агрегат	САК-2Г-1С	шт.	1	Сварка скоб
10 Вибрационная плита	ВВР 22, БОМАГТМЕХ	шт.	1	Уплотнение песчаного слоя
11 Строп 4-ветвевой	4СК1-10,0/5000	шт.	1	Для подъема плит
12 Тачка-рикша	Т-200	шт.	2	Для развозки инструментов и материалов

Таблица 5 – Ведомость потребности в машинах, механизмах, оборудовании и инструментах  
(продолжение)

1	2	3	4	5
13 Нивелир	ГОСТ 10528-90	шт.	1	Вынос отметок
14 Нивелирная рейка		шт.	1	Вынос отметок
15 Рейка деревянная		шт.	1	Проверка ровности оснований и покрытий
16 Рулетка	РС-20 ГОСТ 7502-98*	шт.	2	Разметка
17 Шнур разметочный в корпусе длиной 100 м	ТУ 22-3527-76	шт.	1	Провешивание линий
18 Шаблон для проверки профиля		шт.	1	Планировка песчаного основания
19 Вешки красно-белого цвета		шт.	50	Для трассировки дороги
20 Кольшки 250 × 30 × 30		шт.	50	Разметка трассы
21 Метр металлический		шт.	2	Для линейных измерений
22 Лопата штыковая		шт.	3	Для земляных работ
23 Лопата совковая	ЛС-2 ГОСТ 19526-87*	шт.	3	Для укладки и разравнивания песка
24 Щетка металлическая	ТУ 494-01-104-76	шт.	5	Очистка закладных деталей в ж.б. плитах
25 Черпак для эмульсий		шт.	3	Для разлива эмульсии
26 Ведро оцинкованные емкостью 10-15 л		шт.	6	Для хранения и переноски битумной эмульсии, мастики
27 Кувалда кузнечная продольная остроносая	ГОСТ 11402-75*	шт.	2	Забивка штырей
28 Лом монтажный	ЛМ-24	шт.	2	Для монтажа плит
29 Метла		шт.	50	Очистка поверхности плит от мусора
30 Рукавицы матерчатые	ГОСТ 20010-93	шт.	Каждо му	Индивидуальное средство защиты
31 Каска строительная		шт.	Каждо му	Средства индивидуальной защиты
32 Стандартный пробообразователь				Для определения плотности подстилающего слоя

Таблица 6 – Ведомость потребности в конструкциях, материалах и изделиях

Наименование	Тип, марка, ГОСТ	д. изм.	Потребность на 100 м <sup>2</sup>	Приме- чания
1 Плиты железобетонные	2П30.18 ГОСТ 21924.0-84*	т.	20	
2 Песок	По проекту ГОСТ 8736-93*	з	15	
3 Цементно-песчаный раствор	M100 ГОСТ 28013-98	з	0,12	
4 Битумно-резиновая мастика	ГОСТ 15836-79	г	24	
5 Электроды Ø 4-5 мм	Э-42А	г	10	

## 2. Требования охраны труда, экологической и пожарной безопасности

2.1 При выполнении работ по устройству временных автодорог, связанных с размещением рабочих мест, работой машин и механизмов, монтажом конструкций на работников могут быть воздействия опасных и вредных производственных факторов, связанных с характером работы:

падающие предметы;

движущиеся машины и их рабочие органы, а также передвигаемые и перемещаемые ими предметы;

расположение рабочего места вблизи перепада по высоте 1,3 м и более;

повышенное напряжение в электрической цепи, замыкание которой может произойти через тело человека;

химически опасные и вредные производственные факторы;

шум и вибрация;

опрокидывание машин, падение их частей.

2.2 В целях обеспечения безопасности производства работ с использованием машин и механизмов приказом по строительной организации согласно ст. 9.4.2 ПБ 10-382-00 «Правил устройства и безопасной эксплуатации грузоподъемных кранов» Госгортехнадзора России должны быть назначены:

инженерно-технический работник по надзору за безопасной эксплуатацией грузоподъемных кранов, грузозахватных приспособлений и тары;

инженерно-технический работник, ответственный за содержание грузоподъемных кранов в исправном состоянии;

лицо, ответственное за безопасное производство работ кранами.

Согласно требованию п 7.4.4. СНиП 12-03-2001 должно быть назначено лицо, ответственное за исправное состояние съемных грузозахватных приспособлений и тары.

Ответственность за состояние безопасности и охраны труда и промышленной санитарии возлагается на начальников и главных инженеров строительных организаций, специализированных управлений и подразделений.

2.3 К управлению дорожными машинами, грузоподъемными машинами и механизмами допускаются лица не моложе 18 лет, имеющие профессиональные навыки, прошедшие медицинское освидетельствование и признанные годными, получившие знания согласно ГОСТ 12.0.004-90 по безопасным методам и приемам производства работ, сдавшие экзамены квалификационной комиссии в установленном порядке и получившие соответствующие удостоверения на право управления машинами и водительские права.

2.4 Настоящий проект производства работ должны изучить все ИТР, имеющие отношение к производству работ с грузоподъемными кранами при устройстве временных автодорог, а также под роспись ознакомлены с ним и проинструктированы машинисты кранов и стропальщики.

2.5 Место производства работ вдоль трассы временной автодороги должно быть очищено от валунов, пней, деревьев, строительного мусора, а также обеспечен отвод поверхностных и грунтовых вод.

2.6 Производство земляных работ в охранной зоне подземных коммуникаций (электрокабели высокого напряжения, газопроводы и др.) допускается только по наряду-допуску при наличии письменного разрешения организации, ответственной за эксплуатацию этих коммуникаций. К разрешению должен быть приложен план-(схема) с указанием расположения и глубины заложения коммуникаций, составленный на основании исполнительных чертежей. До начала работ необходимо установить знаки, указывающие места расположения подземных коммуникаций.

Производство работ в этих местах следует осуществлять под непосредственным наблюдением руководителя работ, а в охранной зоне кабелей, находящихся под напряжением, или действующих газопроводов, кроме того, под наблюдением работников организаций, эксплуатирующих эти коммуникации.

2.7 Разработка грунта в непосредственной близости от действующих подземных коммуникаций допускается только при помощи лопат, без использования ударных инструментов и средств механизации.

Применение землеройных машин в местах пересечения выемок с действующими коммуникациями, не защищенными от механических повреждений, разрешается по согласованию с организациями – владельцами коммуникаций.

2.8 В случае обнаружения в процессе производства земляных работ не указанных в проекте коммуникаций, подземных сооружений или взрывоопасных материалов земляные работы должны быть приостановлены до получения разрешения соответствующих органов.

2.9 Схему движения автотранспорта с указанием мест разгрузки установить перед въездом на площадку. Скорость движения автотранспорта на площадке ограничить до 5 км/ч.

2.10 Водителям автомобилей-самосвалов, доставляющих песчаную смесь к местам укладки, движение задним ходом допускается производить только по сигналу дорожного рабочего.

2.11 При выгрузке и распределении дорожных материалов, а также во время очистки кузова, находиться в кузове автомобиля-самосвала запрещается.

2.12 Площадку (рабочую зону) оборудовать знаками безопасности и указателями согласно ГОСТ Р 12.4.026-2001 «ССБТ. Цвета сигнальные, знаки безопасности и разметка сигнальная. Назначение и правила применения. Общие технические требования и характеристики. Методы испытаний». С наступлением темноты в зоне работ должны быть установлены сигнальные лампы напряжением не более 42 В.

2.13 Освещенность стройплощадки согласно ГОСТ 12.1.046-85 «ССБТ. Строительство. Нормы освещения строительных площадок» должна быть не менее 10 лк, а рабочих мест не менее 30 лк. Осветительные лампы мощностью до 200 Вт подвешивают на высоте 2,5-3 м, а более 200 Вт – на высоте 3,5-10 м. Проект временного электроосвещения выполняет специализированная проектная организация.

2.14 При завозе материалов на объекты строительства автомобилями должны соблюдаться следующие правила:

лица, руководящие разгрузкой, не должны подходить к самосвалам, становиться на крылья и колеса, подниматься в кузов до полной остановки самосвалов;

при разгрузке бортовых машин можно открывать борта после принятия соответствующих мер предосторожности от ушибов при возможном падении грузов и самих открываемых бортов.

2.15 При устройстве сборных дорожных покрытий доставленные на место работ железобетонные плиты разгружают автомобильными кранами непосредственно на

покрытие дороги.

2.16 К монтажу плит допускаются лица, имеющие удостоверения на право выполнения монтажных работ.

2.17 Для уменьшения высоты подъема крюка возможно применение траверсы грузоподъемностью 4 т. Траверса должна пройти проверку и быть зарегистрирована в соответствии с правилами госгортехнадзора. При применении чалки минимальной длины 4,4 м расстояние между крюками траверсы должно быть 4,25 м.

2.18 При производстве работ по монтажу и демонтажу сборных дорожных покрытий рабочие должны находиться вне пределов опасной зоны. Перемещение стрелы крана с плитой над кабиной автомашины запрещается.

2.19 При установке плиты на место подходить к ней можно только в том случае, когда плита будет находиться на высоте не более 50 см от поверхности основания.

2.20 Выравнивать песчаное основание под приподнятой плитой разрешается только с помощью гладилки, насаженной на длинную рукоятку.

2.21 Рабочим запрещается становиться на плиту во время ее укладки на основание.

2.22 Запрещается осматривать основание под висящей плитой во время ее монтажа.

2.23 Все лица, находящиеся на строительной площадке, обязаны носить защитные каски. Работники без защитных касок и других необходимых средств индивидуальной защиты к выполнению работ не допускаются.

2.24 При работе с ограничением зоны обслуживания крана необходимо вдоль линии ограничения установить знаки, запрещающие пронос груза, и на расстоянии 7 м от этой линии установить знаки, предупреждающие об ограничении зоны обслуживания.

Машинист крана обязан за 1 м до предупреждающих знаков снизить скорость до минимальной и далее перемещать груз до линии ограничения на минимальной скорости.

2.25 В случае, если опасная зона выходит за границы стройплощадки, необходимо установить сигнальное ограждение по ГОСТ 23407-78 с высотой стоек 0,8 м и с расстоянием между стойками 6 м, получив предварительное согласование от ГИБДД г. Москвы и предприятия управления движением ГК «Мосгортранс».

2.26 Во время погрузочно-разгрузочных работ водителю запрещается находиться в кабине автомашины. Необходимо отойти в безопасное место за пределы границы опасной зоны, образующейся при работе крана.

2.27 Находиться рядом с движущимся катком, а также зажигать и регулировать форсунки автогудронатора на ходу запрещается.

2.28 При совместной работе ряда машин расстояние между ними должно быть не

менее 10 м, а между моторными катками – не менее 5 м.

2.29 Для предотвращения пожара на машинах с бензиновыми двигателями и форсунками должны быть установлены огнетушители, на битумовозах и автогудронаторах – дополнительно и ящики с песком.

2.30 Запрещается заправка машин привозными горюче-смазочными материалами в местах производства дорожно-строительных работ.

2.31 Рабочие должны быть обеспечены специальной одеждой и исправным инструментом в соответствии с действующими нормами согласно ГОСТ 12.4.011-89.

2.32 Стенд со схемами строповок грузов необходимо переставлять с одной стоянки на другую по ходу движения грузоподъемного крана.

2.33 На стройплощадке необходимо соблюдать требования пожарной безопасности согласно ГОСТ 12.1.004-91\* и ППБ 01-03.

2.34 Устройство временных дорожных покрытий из сборных железобетонных плит должно осуществляться при строгом соблюдении требований безопасности и охраны труда, пожарной и экологической безопасности согласно:

СНиП 12-03-2001 «Безопасность труда в строительстве. Часть 1. Общие требования»;

СНиП 12-04-2002 «Безопасность труда в строительстве. Часть 2. Строительное производство»;

ГОСТ 12.0.004-90 «ССБТ. Организация обучения безопасности труда. Общие положения»;

ГОСТ 12.1.004-91\* «ССБТ. Пожарная безопасность. Общие требования»;

ГОСТ 12.1.046-85 «ССБТ. Строительство. Нормы освещения строительных площадок»;

ГОСТ 12.3.009-76\* «ССБТ. Работы погрузочно-разгрузочные. Общие требования безопасности»;

ГОСТ 12.4.011-89 «ССБТ. Средства защиты работающих. Общие требования и классификация»;

ГОСТ Р 12.4.026-2001 «ССБТ. Цвета сигнальные, знаки безопасности и разметка сигнальная. Назначение и правила применения. Общие технические требования и характеристики. Методы испытаний»;

ПБ 10-382-00 «Правила устройства и безопасной эксплуатации грузоподъемных кранов». Госгортехнадзор России, М., 2000;

ПОТ Р М-027-2003 «Межотраслевые правила по охране труда на автомобильном

транспорте»;

ПОТ Р М-007-98 «Правила по охране труда при погрузочно-разгрузочных работах и размещении грузов»;

ПОТ Р М-016-2001 «Межотраслевые правила по охране труда (правила безопасности) при эксплуатации электроустановок»;

ППБ 01-03 «Правила пожарной безопасности в Российской Федерации»;

СП 12-135-2003 «Безопасность труда в строительстве. Отраслевые типовые инструкции по охране труда»;

Методическому пособию по разработке решений по экологической безопасности строительства в составе ПОС и ППР. ОАО ПКТИпромстрой, М., 2006.



### 4.3 УКАЗАНИЯ К ПРОИЗВОДСТВУ РАБОТ ПРИ МОНТАЖЕ БЫТОВЫХ ПОМЕЩЕНИЙ КОНТЕЙНЕРНОГО ТИПА

#### 1. Организация и технология строительного процесса

1.1 На данном листе ППР... разработана схема монтажа бытовых помещений контейнерного типа под бытовой городок.

1.2 Установка бытовых помещений на площадке производится в местах, предусмотренных стройгенпланом. Максимальный вес контейнера типа "Универсал" P=4т.

1.3 Установку бытовых помещений производить краном:

КС-5473 (Lстр.=15,0м) на вылете стрелы R....; Q.....;

или СМК-10 (Lстр.=10,0м);

или РДК-25 (Lстр.=17,5м с жестким гуськом 5 м);

или КС-5363 (Lстр.=20,0м).

1.4 До начала монтажа бытового городка следует выполнить следующие работы:  
спланировать площадку с учетом обеспечения водостока поверхностных вод;

положить подземные коммуникации для обеспечения водой, теплом и электрической энергией;

выгородить бытовой городок временным забором;

положить временные дороги.

1.5 Номера стоянок крана соответствуют направлению монтажных работ.

1.6 Строповку и расстроповку бытовых помещений производить с лестниц Н=3,85м пр.3197 ПКТИпромстрой.

Расстроповку бытовых помещений производить с помощью тяги для дистанционной отцепки крюка пр.3974 ПКТИпромстрой.

1.7 Разгрузка с транспорта и установка бытовых помещений в проектное положение производится звеном из двух человек.

1.8 При разгрузке бытовых помещений и их монтаже контейнеры-бытовки удерживать от раскачивания и вращения оттяжками.

1.9 Монтаж контейнеров начинать только после приемки оснований, фундаментов и других опорных элементов.

Перед подъемом следует выполнить следующие подготовительные работы:

- очистить конструктивные элементы от грязи, снега, наледи, ржавчины;

- проверить правильность и надежность строповки (контейнер приподнимается на высоту 200-300мм) и произвести дальнейший подъем.

1.10 Организация монтажа состоит из следующих процессов:

- подъема;
- установки;
- закрепления;
- снятия заглушек и других защитных элементов;
- присоединения здания ко всем подведенным инженерным коммуникациям;
- заземления;
- установки молниезащиты;
- распаковки и установки оборудования и мебели;
- подключения пожарной сигнализации к общей пожарной станции.

Демонтаж контейнера производить в порядке, обратном монтажу.

## **2. Требования охраны труда при монтаже бытовых помещений контейнерного типа**

2.1 Приказом по строительной организации согласно ст.9.4.4 ПБ 10-382-00 «Правила устройства и безопасной эксплуатации грузоподъемных кранов» Госгортехнадзора России назначается лицо, ответственное за безопасное производство работ кранами.

2.2 Лица, осуществляющие погрузочно-разгрузочные работы, должны иметь соответствующие удостоверения на право проведения данного вида работ.

2.3 Монтаж бытовых помещений контейнерного типа вблизи линий электропередачи, находящихся под напряжением, запрещается.

2.4 Установка и работа стрелового самоходного крана в охранной зоне линий электропередач или на расстоянии ближе 30 м от крайнего провода линии электропередач или воздушной электрической сети напряжением более 42В может производиться только по наряду-допуску, определяющему безопасные условия такой работы и под непосредственным руководством лица из числа ИТР, назначенного приказом по строительной организации, ответственного за безопасное производство работ кранами и наличии письменного разрешения (только для охранной зоны ЛЭП) организации-владельца линии. При этом корпус грузоподъемных машин, кроме гусеничных, должен быть заземлен с помощью переносного заземления.

Установка и работа стрелового крана непосредственно под проводами действующей ЛЭП любого напряжения запрещается.

В путевом листе крановщика должна быть запись (штамп) владельца крана о запрещении установки и работы крана в охранной зоне ЛЭП или ближе 30 м от крайнего провода без наряда-допуска.

Граница охранной зоны ЛЭП и граница опасной зоны должны быть обозначены знаками по ГОСТ Р 12.4.026-2001 «ССБТ. Цвета сигнальные, знаки безопасности и разметка сигнальная. Назначение и правила применения. Общие технические требования и характеристики. Методы испытаний».

2.5 Установка кранов над действующими подземными коммуникациями согласовывается с эксплуатирующей организацией, а при необходимости производится проверка несущей способности этих коммуникаций на крановую нагрузку с разработкой технических решений, обеспечивающих сохранность этих коммуникаций.

2.6 При работе в стесненных условиях с ограничением зоны обслуживания необходимо вдоль линии ограничения установить знаки, запрещающие пронос груза на расстоянии 7 м от этой линии, установить знаки, предупреждающие об ограничении зоны обслуживания (ГОСТ Р 12.4.026-2001).

Крановщик обязан, не доведя 1 м до предупреждающего знака, остановить груз, далее до места установки груза перемещать его повторными короткими включениями, подводя на минимальной скорости.

2.7 Нахождение водителя в кабине автомобиля-тягача в момент разгрузки контейнера-бытовки с прицепа запрещается.

2.8 По границе опасной зоны для каждой стойки крана устанавливается сигнальное ограждение с предупреждающими знаками о работе крана на каждой стойке согласно ГОСТ Р 12.4.026-2001.

Сигнальное ограждение выполнить по ГОСТ 23407-78 «Ограждения инвентарные строительных площадок и участков производства строительно-монтажных работ. Технические условия», высота стоек 0,8 м, расстояние между стойками до 6 м.

2.9 Строящиеся объекты, временные сооружения обеспечить первичными средствами пожаротушения, установить пожарную сигнализацию (при необходимости).

2.10 Настоящий ППР должен быть изучен всеми инженерно-техническими работниками, имеющими отношение к производству работ, машинисты кранов и стропальщики под роспись ознакомлены с проектом производства работ и проинструктированы.

2.11 Работы по погрузке, разгрузке и установке зданий контейнерного типа на площадке необходимо производить в соответствии с требованиями:

- СНиП 12-3-2001 «Безопасность труда в строительстве. Часть 1. Общие требования»;
- СНиП 12-04-2002 «Безопасность труда в строительстве. Часть 2. Строительное производство»;
- ПБ 10-382-00 «Правила устройства и безопасной эксплуатации грузоподъемных кранов» Госгортехнадзор России, М., 2000;
- ППБ 01-03 «Правила пожарной безопасности в Российской Федерации»;
- «Альбом унифицированных решений временных зданий и сооружений». ОАО ПКТИпромстрой, М., 2002;
- «Технологической карты на монтаж бытовых помещений контейнерного типа». ОАО ПКТИпромстрой, М., 2002 и другими нормативными документами.

### 3. Ведомость объемов работ при устройстве бытового городка

Наименование	Ед. изм.	Кол-во	Примечание
1 Устройство временного ограждения	м		Щитовой на ж.б. блоках
2 Устройство временных ворот с калиткой	шт.		
3 Устройство временной дороги и разворотной площадки	м <sup>2</sup> шт.		Плиты ПП30.18 (3,0 x 1,75 м)
4 Устройство пешеходных дорожек	м		Ширина 1 м
5 Устройство брандмауэрной стенки	м <sup>3</sup> шт.		Блоки «ФБС»
6 Песок под дорожные плиты временных дорог	м <sup>3</sup>		H=100 мм
7 Песок под бытовые помещения	м <sup>3</sup>		
8 Установка фундаментных блоков под бытовые помещения	шт. шт.		ФБС 24.3.6т ФБС 12.4.3т

## 4. Ведомость основных строительных машин, механизмов, инвентаря

Наименование	Марка, тип, ГОСТ и № чертежа	Техническая характеристика	Назначение	Количество
1 Автомобильный кран, шт	КС-3577-3	Лстр=10 м	Монтажные работы	1
2 Автомобильный кран, шт	КС-5473	Лстр=15 м	Монтажные работы	
3 Пневмоколесный кран, шт	КС-5363	Лстр=20 м	Монтажные работы	
4 Гусеничный кран, шт	РДК-25	Лстр=17,5 м с гуськом 5 м	Монтажные работы	
5 Тягач с прицепом, шт	МАЗ-54331 ЧМЗАП-5524		Перевозка инв. зданий	
6 Лестница, шт	Арх. №3197 Трест Мосоргстрой	L=3,85 м P=30 кг	Монтажные работы	
7 Лестница, шт	Арх. №3195 Трест Мосоргстрой	L=2,0 м P=15 кг		
8 Сигнальное ограждение, м	ГОСТ 23407-78	Нстоек=0,8 м шаг между стойками 6 м		
9 Тяга дистанционной отцепки крюка, шт	Арх. №3974 Трест Мосоргстрой			

## 5. Экспликация временных зданий и сооружений

Наименование	Ед. изм.	Кол, шт.	Тип, ГОСТ, марка, № проекта, организация-разработчик	Габаритные размеры, мм	Примечание
1	2	3	4	5	6
1 Гардеробная на 12 человек	шт.		Система «Универсал» 1129-020 Мосспецпромпроект	3000x6000x2835	P=3,5т
2 Гардеробная на 6 человек	шт.		Система «Универсал» 1129-021 Мосспецпромпроект	3000x6000x2835	P=3,4т
3 Контора на 2 рабочих места	шт.		Система «Универсал» 1129-022 Мосспецпромпроект	3000x6000x2835	P=3,5т
4 Прорабская	шт.		Система «Универсал» 1129-ПК-2 Мосспецпромпроект	3200x6480x2802	P=3,6т

## ЭКСПЛИКАЦИЯ ВРЕМЕННЫХ ЗДАНИЙ И СООРУЖЕНИЙ (продолжение)

1	2	3	4	5	6
5 Медпункт	штг.		Система «Универсал» 1129-023 Мосспецпромпроект	3200x6480x2802	P=3,3т
6 Медпункт	штг.		СКБ ВНИИМонтажспецстро КУ-0-4	3000x6000x2835	P=4,0т
7 Контора	штг.		СКБ ВНИИМонтажспецстро КУ-0-2	3000x6000x2835	
8 Здание для кратковременного отдыха, обогрева и сушки рабочей одежды на 10 человек	штг.		Система «Универсал» 1129-024 Мосспецпромпроект	3000x6000x2835	P=3,5т
9 Гардеробная с душем на 5 человек	штг.		Система «Универсал» 1129-025 Мосспецпромпроект	3000x6000x2835	P=3,6т
10 Гардеробная на 8 человек	штг.		Система «Универсал» 1129-029-ГК-8 Мосспецпромпроект	3200x6480x2802	P=3,5т
11 Ремонтно-механическая мастерская на два рабочих места	штг.		Система «Универсал» 1129-026 Мосспецпромпроект	3000x6000x2835	P=4,0т
12 Склад	штг.		Система «Универсал» 1129-027 Мосспецпромпроект	3000x6000x2835	P=3,3т
13 Помещение для обогрева и отдыха на 12 рабочих	штг.		Система «Универсал» 1129-0К-12 Мосспецпромпроект	3200x6480x2802	P=3,6т
14 Помещение для обогрева и отдыха на 15 рабочих	штг.		Система «Универсал» 1129-ГК-15 Мосспецпромпроект	3200x6480x2802	P=4,0т
15 Котельная	штг.		Система «Универсал» 1129-028 Мосспецпромпроект	3000x6000x2835	P=4,0т
16 Комплекс на 25 человек	штг.		СКБ ВНИИМонтажспецстро СБК-25	12000x6600	P=3,6т
17 Здание для проведения занятий на 6 человек	штг.		Система «Универсал» 1129-029 Мосспецпромпроект	3000x6000x2835	P=3,3т
18 Здание для проведения занятий на 15 человек	штг.		Система «Универсал» 1129-030 Мосспецпромпроект	3000x6000x2835	P=3,3т
19 Кабинет техучебы	штг.		Система «Универсал» 1129-ГКК-7 Мосспецпромпроект	3200x6480x2802	P=3,6т

## ЭКСПЛИКАЦИЯ ВРЕМЕННЫХ ЗДАНИЙ И СООРУЖЕНИЙ (продолжение)

1	2	3	4	5	6
20 Столовая-раздаточная на 36 посадочных мест	шт.		Система «Универсал» 1129-031 Мосспецпромпроект	3000х6000х2835 (размер 1 секции)	P=22,0т
21 Буфет-раздаточная на 50 посадочных мест	шт.		Система «Универсал» 1129-БРК-50 Мосспецпромпроект	12960х9600х280 2	P=3,7т
22 Административный комплекс строительного участка	шт.		Система «Универсал» 1129-032 Мосспецпромпроект	12000х12000 (8 секций)	Стр. объем – 408,2 м <sup>3</sup> Пл. застройки - 144,0 м <sup>2</sup> Полез. площ. - 134,0 м <sup>2</sup>
23 Административный комплекс строительного участка	шт.		Система «Универсал» 1129-АБК Мосспецпромпроект	12800х12960	P=3,6 т
24 Санитарно-бытовой комплекс на 36 мест (мужской)	шт.		Система «Универсал» 1129-033 Мосспецпромпроект	15000х6000х283 5	Стр. объем - 252,0 м <sup>3</sup> Пл. застройки - 90,0 м <sup>2</sup> Полез. площ. - 83,2 м <sup>2</sup> P=17 т
25 Санитарно-бытовой комплекс на 36 мест (женский)	шт.		Система «Универсал» 1129-034 Мосспецпромпроект	15000х6000х283 5	Стр. объем - 252,0 м <sup>3</sup> Пл. застройки - 90,0 м <sup>2</sup> Полез. пл. - 83,2 м <sup>2</sup> P=17 т
26 Санитарно-бытовой комплекс на 36 мест	шт.		Система «Универсал» 1129-035 Мосспецпромпроект	15000х6000	Стр. объем - 408,2 м <sup>3</sup> Пл. застройки - 144,0 м <sup>2</sup> Полез. площ. - 134,0 м <sup>2</sup> P=17 т
27 Санитарно-бытовой комплекс на 36 мест	шт.		Система «Универсал» 1129-036 Мосспецпромпроект	15000х6000	Стр. объем - 408,2 м <sup>3</sup> Пл. застройки - 144,0 м <sup>2</sup> Полез. площ. - 134,0 м <sup>2</sup> P=17 т

## ЭКСПЛИКАЦИЯ ВРЕМЕННЫХ ЗДАНИЙ И СООРУЖЕНИЙ (продолжение)

1	2	3	4	5	6
28 Административно-бытовой комплекс на 50 человек	шт.		Система «Универсал» 1129-037 Мосспецпромпроект	15000x6000	Стр. объем - 517,5 м <sup>3</sup> Пл.застройки - 90,0 м <sup>2</sup> Полез. площ. - 177,3 м <sup>2</sup> P=30 т
29 Административно-бытовой комплекс на 50 человек	шт.		Система «Универсал» 1129-КСББ-2/10 Мосспецпромпроект	16000x6400	P=45 т
30 Административно-бытовой комплекс на 50 человек	шт.		Система «Универсал» 1840(215)-020 Мосспецпромпроект	12000x30000x2835	Стр. объем - 862,1 м <sup>3</sup> Пл.застройки - 360,0 м <sup>2</sup> Полез. площ. - 339,3 м <sup>2</sup> P=70 т
31 Административно-бытовой комплекс на 125 человек	шт.		Система «Универсал» 1840(215)-021 Мосспецпромпроект	12000x33000x5670	Стр. объем - 2376,0 м <sup>3</sup> Пл.застройки - 396,0 м <sup>2</sup> Полез. площ. - 789,0 м <sup>2</sup> P=136 т
32 Столовая-догоготовочная на 100 посадочных мест	шт.		Система «Универсал» 1129-041 Мосспецпромпроект	30000x12000x2835	Стр. объем- 1062,0 м <sup>3</sup> Пл.застройки - 360,0 м <sup>2</sup> Полез. площ. - 343,6 м <sup>2</sup> P=3,7 т
33 Бытовое комбинированное помещение	шт.		Система «Универсал» 1129-БКП-6 Мосспецпромпроект	6480x3200x2802	P=3,9 т
34 Бытовое помещение и прорабская-автофургон	шт.		Завод «Аремкуз» паспорт 24 типового проекта	9000x3000	
35 Столовая на 22 места	шт.		Завод «Аремкуз» СПП-22	10470x3450	P=7,0 т
36 Диспетчерская-автофургон	шт.		Завод «Аремкуз» ПДП-2	12000x2930x3450	
37 Уборная-автофургон на 6 очков	шт.		Завод «Аремкуз» ТСП-2	8600x2930x3450	P=5,8 т
38 Санитарно-бытовой блок на 40 человек (5 секций)	шт.		Система «Универсал» 1129-СБК Мосспецпромпроект	16000x6480x2802	P=4,0 т



## ЭКСПЛИКАЦИЯ ВРЕМЕННЫХ ЗДАНИЙ И СООРУЖЕНИЙ (продолжение)

1	2	3	4	5	6
39 Кабинет по технике безопасности	шт.		Система «Универсал» 1129-КБК-15 Мосспецпромпроект	6480х3200х2802	P=4,0 т
40 Помещение для обогрева и отдыха	шт.		Система «Универсал» 1129-ОК-12 Мосспецпромпроект	6480х3200х2802	P=4,0 т
41 Административный блок (8 секций)	шт.		Система «Универсал» 1129-АБК Мосспецпромпроект	12800х12960х2802	P=4,0 т (1 секции)
42 Прорабская на два человека	шт.		Система «Универсал» 1129-ПК-2 Мосспецпромпроект	6480х3200х2802	P=4,0 т
43 Энергоконтейнер	шт.		Система «Универсал» 1129-ЗК-03 Мосспецпромпроект	6480х3200х2802	P=5,5 т
44 Пункт прорабской передвижной на 2 чел.	шт.		Завод «Аремкуз»	10470х2930х3450	P=6,18 т
45 Пункт диспетчерский передвижной на 3 рабочих места	шт.		Завод «Аремкуз»	10470х2930х3450	P=6,18 т
47 Мачты для наружного освещения (метал.)	шт.		ПКТИпромстрой	h=10,5 м	P=1,516 т
48 Садовые скамейки деревянные	шт.		Объединение Мосстройконструкции УПП (МФ-11; МФ-8)		
49 Садовые скамейки железобетонные	шт.		Институт Моспроект-3		
50 Забор инвентарный для ограждения стройплощадки	п.м.		Тип Метрострой МФ-101 Вариант-1 Института Моспроект-3		H=2,46 м с козырьком
51 Питьевой фонтанчик					
52 Щит с противопожарным инвентарем	шт.				
53 Рельсовые крановые пути	п.м.		ГОСТ Р 51248-99 «Пути наземные рельсовые крановые. Общие технические требования» СП 12-103-2002 «Пути наземные рельсовые крановые. Проектирование, устройство и эксплуатация»		

## ЭКСПЛИКАЦИЯ ВРЕМЕННЫХ ЗДАНИЙ И СООРУЖЕНИЙ (продолжение)

1	2	3	4	5	6
54 Ограждение рельсовых путей	м		Проект №3294.44 ЦНИИОМПИ		
55 Временное ограждение	м			h=2 м	
56 Ворота	шт.		МФ-1 Моспроект-3		
57 Временная автодорога	м				
58 Пешеходная дорожка	м			Шириной 1 м	
59 Брандмауэрная стенка	м <sup>3</sup> шт				
60 Открытые площадки складирования	м <sup>2</sup>		Спланированный грунт		

#### 4.4 УКАЗАНИЯ ПО УСТРОЙСТВУ И ЭКСПЛУАТАЦИИ ПУНКТА МОЙКИ (ОЧИСТКИ) КОЛЕС АВТОТРАНСПОРТА

##### 1. Организация и технология производства работ

1.1 На данном листе ППР разработана схема монтажа оборудования мойки колес автотранспортных средств с системой оборотного водоснабжения «Мойдодыр-К-4,5» на период строительства объекта.

1.2 Установлен следующий порядок производства работ:

спланировать и уплотнить основание с последующей укладкой дорожных плит под стоянку крана КС-3577-3;

установить стенд со схемами строповок;

выставить сигнальное ограждение опасной зоны от действия крана;

обозначить на местности линию ограничения обслуживания крана;

отрыть приямок под песколовку и шламоприемочный кювет  $V = 10 \text{ м}^3$ ;

под песколовку на основание уложить плиту;

на моечном посту уложить дорожные плиты на подушке из песка и щебня;

произвести монтаж очистной установки «Мойдодыр-К-4,5».

1.3 Разработку грунта производить с помощью экскаватора НІТАСНІ ЕХ-4003с – обратная лопата с погрузкой в автотранспорт.

1.4 Укладку дорожных плит и монтаж установки «Мойдодыр-К-4,5» производить при помощи автокрана КС-3577-3 с телескопической стрелой 14 м.

В связи со стесненными условиями строительства кран работает с визуальным ограничением зоны действия крана с опасной зоной.

1.5 Во время погрузочно-разгрузочных работ водитель не должен находиться в кабине автомашины, а должен отойти в безопасное место за пределы границы опасной зоны.

1.6 Подъем на автомашину для строповки установки «Мойдодыр-К-4,5» производить по лестнице высотой 2 м, проект № 3195 треста Мосоргстрой.

1.7 Нахождение людей в радиусе 5-ти метров от движущихся частей и рабочих органов экскаватора запрещается.

**Таблица 1 – Ведомость потребности в основных машинах, механизмах, инвентаре и приспособлениях для обустройства мойки**

№ п/п	Наименование	Марка, тип, ГОСТ, ТУ	Ед. изм.	Кол.	Краткая техническая характеристика	Примечания
1	Автомобильный кран	КС-3577-3	шт.	1	L <sub>стр.</sub> = 14 м	Возможны другие краны
2	Экскаватор	НИТАСН ЕХ-400-3С	шт.	1	Обратная лопата	То же
3	Самосвал	МАЗ-503 А		1	Грузоподъемность Q = 8 т	–
4	Сигнальное ограждение	ГОСТ 12.4.059-89	м	–	Шаг 6 м; h стоек = 0,8 м	–
5	Строп 4-ветвевой	4СК1-5,0/5000 ГОСТ 25573-82*	шт.	1	l = 5,0 м	–
6	Лестница	–	шт.	1	H = 2 м	–
7	Плиты дорожные		шт.	10		–
8	Автомобиль бортовой		шт.	1		

## 2. Требования безопасности и охраны труда

2.1 Приказом по строительной организации назначить лицо, ответственное за безопасное производство работ кранами, за безопасную эксплуатацию съемных грузозахватных приспособлений и тары согласно ПБ 10-382-00 «Правила устройства и безопасной эксплуатации грузоподъемных кранов». Закрепить за краном стропальщиков.

2.2 По линии ограничения установить предупреждающие и запрещающие знаки. Машинисту крана при перемещении груза вдоль этой линии все операции производить на пониженной скорости. Пронос груза за линию ограничения запрещается.

2.3 По границе опасной зоны установить сигнальное ограждение по ГОСТ 12.4.059-89, высота стоек 0,8 м, расстояние между стойками 3 м.

2.4 До начала производства работ с помощью крана лицо, ответственное за безопасное производство работ кранами, должно ознакомиться с ППР и на рабочем месте провести инструктаж с машинистом крана, стропальщиками, бригадирами и рабочими, о чем делается запись в журнале инструктажа. ППР должны изучить все инженерно-технические работники, имеющие отношение к производству работ с грузоподъемными кранами. Рабочие должны быть ознакомлены с ППР, о чем делается запись в проекте производства работ.

2.5 Рабочие при производстве работ должны иметь удостоверение на право производства конкретного вида работ, а также пройти инструктаж по безопасности труда в соответствии с требованиями ГОСТ 12.0.004-79\* «ССБТ. Организация обучения безопасности труда. Общие положения».

2.6 В темное время суток, согласно ГОСТ 12.1.046-85, рабочие места должны иметь освещенность не ниже 30 люкс, стройплощадка – не менее 10 люкс.

2.7 Запрещается нахождение людей под поднимаемым грузом. При подъеме элементов все условные знаки подаются одним лицом – бригадиром монтажной бригады или такелажником, назначенным приказом по строительной организации. Сигнал «СТОП» подается любым работником, заметившим опасность.

2.8 Ответственность за пожарную безопасность на строительной площадке, за соблюдение противопожарных требований, своевременное выполнение противопожарных мероприятий, обеспечение и содержание в исправном состоянии средств пожаротушения несет начальник строительного участка, назначенный приказом по строительной организации.

2.9 При строповке элементов 4-х ветвевым стропом за две петли два свободных стропа, во избежание зацепления за установленные закрепленные конструкции, необходимо навешивать на разъемное звено.

2.10 Все строительно-монтажные работы вести в соответствии с требованиями:

СНиП 3.02.01-87 «Земляные сооружения, основания и фундаменты»;

СНиП 3.03.01-87 «Несущие и ограждающие конструкции»;

СНиП 12-01-2004 «Организация строительства»;

СНиП 12.03-2001 «Безопасность труда в строительстве. Часть 1. Общие требования»;

СНиП 12.04-2002 «Безопасность труда в строительстве. Часть 2. Строительное производство»;

ПБ 10-382-00 «Правила устройства и безопасной эксплуатации грузоподъемных кранов» Госгортехнадзора России, 2000 г.;

«Правил устройства электроустановок» Минэнерго РФ;

ППБ 01-03 «Правила пожарной безопасности в Российской Федерации» ГУПО МВД РФ.

### **3. Эксплуатация пункта мойки (очистки) колес автотранспорта**

3.1 Пункт оборудован оборотной системой с очисткой сточных вод в очистной установке «Мойдодыр-К-4,5» производительностью 4,5 м<sup>3</sup>/ч.

Пропускная способность пункта мойки (очистки) колес – 12 автомобилей в час.

3.2 В комплект пункта мойки (очистки) колес автотранспорта входят:

– очистная установка «Мойдодыр-К-4,5»;

эстакада для мойки колес автотранспорта конструкции ОАО ПКТИпромстрой р.ч. 1868.00.000;

песколовка конструкции ЗАО Экологический промышленно-финансовый концерн «Мойдодыр».

3.3 Для сбора, накопления и фильтрации водосодержащего шлама оборудуется шламоприемный кювет объемом 10 м<sup>3</sup> с размерами в плане 350×350 см, глубиной 100 см.

3.4 Технологический процесс мойки (очистки) колес автотранспорта:

3.5 Транспортные средства перед выездом со строительной площадки останавливаются перед пунктом мойки (очистки) колес на специально обозначенной дорожным знаком «Проезд без остановки запрещен» условной стоп-линии согласно технологической схеме. Осматриваются диспетчером пункта мойки, и, в зависимости от степени загрязнения, направляются непосредственно на эстакаду или площадку предварительной очистки. Условно чистые автомобили выезжают со строительной площадки без обработки.

Сильно загрязненный автотранспорт останавливается на площадке перед эстакадой. Во избежание чрезмерного засорения системы оборотного водоснабжения колеса и днища автомобилей перед обмывом очищаются с помощью щеток и скребков от налипшего грунта и других материалов.

По окончании механической очистки автотранспорт направляется на эстакаду.

Обмыв колес и днища автотранспорта с помощью моечной установки осуществляется на эстакаде. При этом заезд и выезд с эстакады осуществляется по команде оператора пункта мойки (очистки) колес.

Схемы помывки (очистки) колес и днища автотранспорта представлены на технологической схеме.

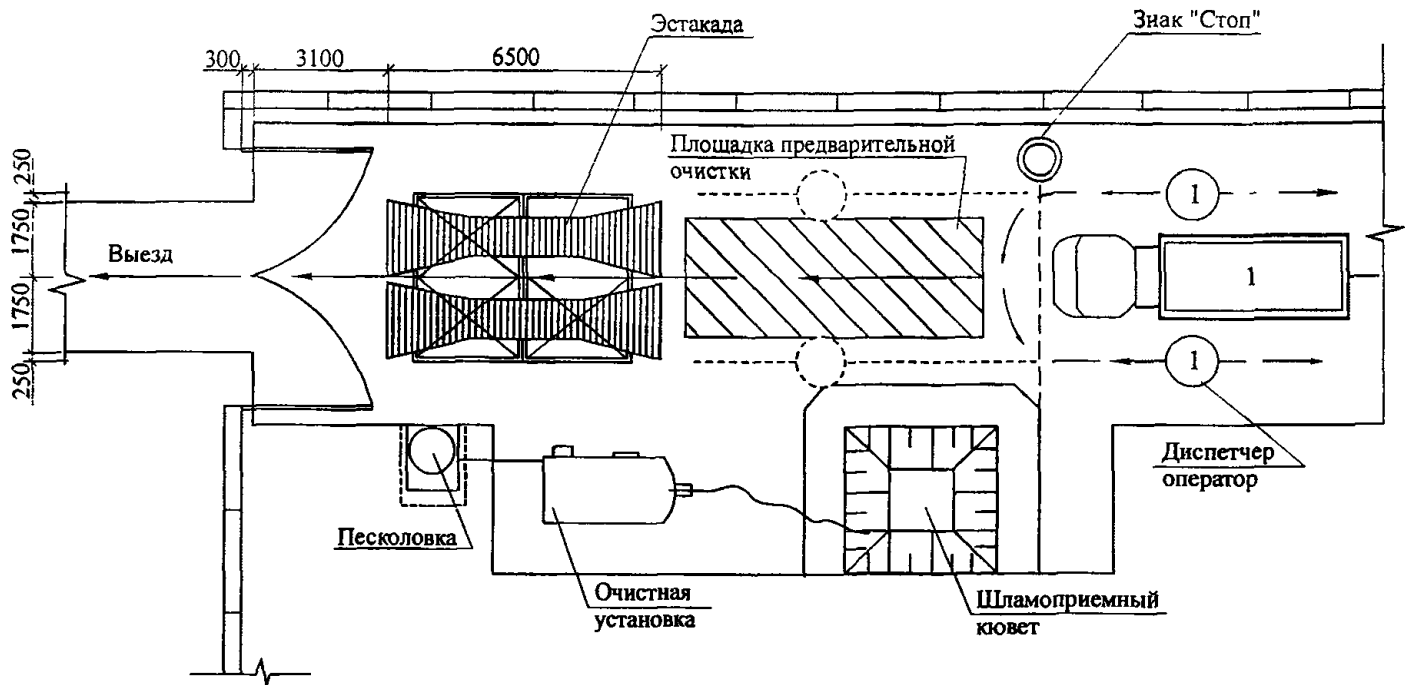
Количество персонала пункта мойки (очистки) колес зависит от интенсивности движения транспорта и составляет 1÷3 оператора (машиниста) моечной машины.

3.6 Удаление песка из песколовки и поддона эстакады производится по мере его накопления, но не реже одного раза в сутки.

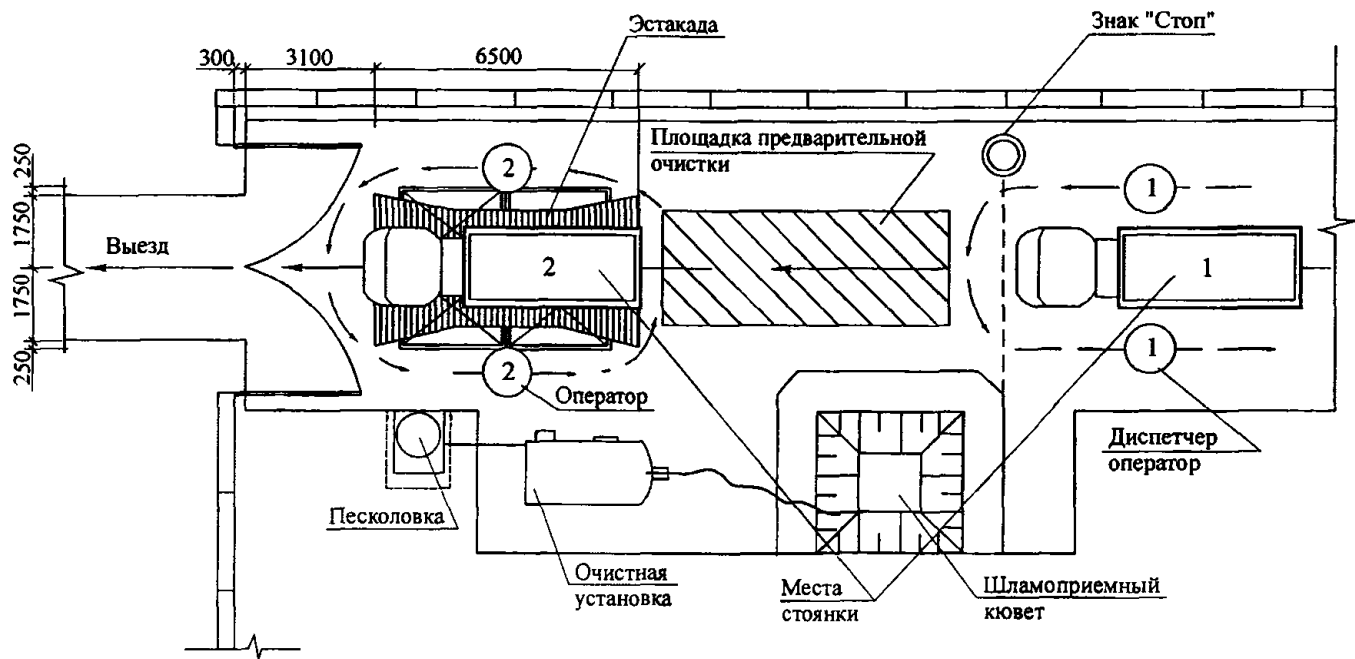
Уборка песка, камней и других материалов с моечной площадки перед эстакадой производится после очистки колес и днища каждого автомобиля.

Шлам в виде мелких фракций песка и глинистых частиц, образующийся в очистной установке, удаляется в порядке и сроки, установленные документацией завода-изготовителя очистной установки.

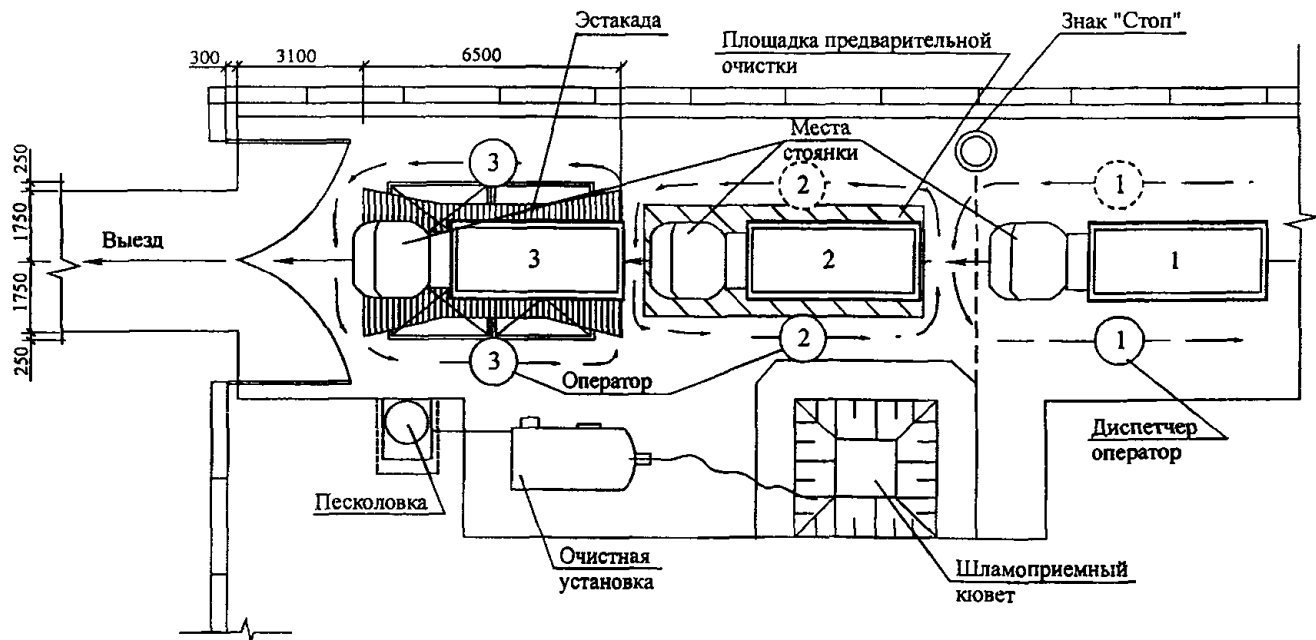
Накопление и фильтрация водосодержащего шлама, удаляемого из оборудования и с площадки пункта мойки (очистки), осуществляется в шламоприемном кювете. По окончании строительства кювет (прямоук) засыпается грунтом и утрамбовывается.



**а) Движение автомобиля с условно чистыми колесами**



**б) Движение и места стоянки автомобиля на пункте мойки (очистки), имеющего незначительное загрязнение колес**



**в) Движение и места стоянки сильно загрязненного автомобиля**

**Технологическая схема помывки (очистки) колес автотранспорта**

3.7 Нефтепродукты, отделяемые от загрязненной воды в очистной установке, удаляются в порядке и сроки, установленные паспортом или инструкцией по эксплуатации на очистную установку, и накапливаются в закрытой емкости.

По мере накопления нефтепродукты вывозятся для утилизации на специализированные предприятия или пункты сбора. При этом строительная организация заключает договор на прием нефтепродуктов с указанными предприятиями.



## 4.5 УКАЗАНИЯ ПО ПРОИЗВОДСТВУ РАБОТ ПО ВЫРУБКЕ ДЕРЕВЬЕВ

### 1. Организация и технология строительного процесса

1.1 На данном чертеже разработана схема привязки автогидроподъемника АГП-22.04 на период вырубki деревьев согласно порубочной ведомости и защиты существующих деревьев на стройплощадке. До начала установки автогидроподъемника все сохраняемые деревья необходимо защитить с установкой деревянных коробов из досок сечением 40x100 мм на высоту 2,5 м. Молодые деревья необходимо пересадить за ограждение строительной площадки.

1.2. Деревья вырубаются при помощи бензопилы МП-5 "Урал-2" в свободном для валки направлении. При валке деревьев бензопилой пользуются гидравлическим клином КГМ-1А, приводимым в действие от двигателя пилы. Щеки клина вставляют в рез, образованный в дереве, при нагнетании гидросмеси в цилиндр поршень вместе с клином выдвигается вперед, разжимает щеки и создает вертикальное сталкивающее усилие на отвал дерева гидроклином.

1.3. Деревья вырубаются с использованием автогидроподъемника АГП-22.01 со стоянок ст.1- ст.2 на вылете R=6,0-8,0 м в два этапа.

На первом этапе деревья кронируют с люльки автогидроподъемника АГП-22.04. Один обрезчик, стоя на платформе люльки, производит срезку ветвей диаметром до 20 мм, работая пневматическим секатором. Более толстые ветви срезают при помощи бензопилы МП-5 "Урал-2". Бригадир координирует действия рабочих, стоя на расстоянии двух высот дерева.

На втором этапе с люльки автоподъемника начинается спил ствола бензопилой с использованием гидроклина КГМ-1А на элементы не более 2,5-3 м в направлении, указанном на разрезе.

Погрузка в автотранспорт распиленных стволов деревьев выполняется вручную.

1.4. При работе на поднятой стреле машинист подъемника обязан непрерывно наблюдать за работающим в люльке и за ее состоянием.

1.5. Под стоянку автогидроподъемника выполнять основание из дорожных плит по песчаной подсыпке 100 мм с уклоном не более 3 градусов.

1.6. Необходимо следить, чтобы руки, инструмент или одежда не попали в зазоры между стрелой и люлькой, в зазор между люлькой и объектом, около которого

находится или перемещается люлька, а также от головы рабочего до верхнего препятствия был зазор не менее 0,5 м.

1.7. Производство работ с использованием подъемника включает следующие операции:

- установка подъемника на месте производства работ;
- подготовка подъемника к работе;
- посадка людей в люльку;
- подъем люльки и проведение работ;
- опускание люльки и высадка людей;
- подготовка к транспортированию подъемника;
- транспортирование подъемника.

1.8. Свою работу машинист подъемника должен осуществлять в следующей последовательности:

- подготовить к работе автогидроподъемник;
- проверить техническое состояние люльки и принятые меры безопасности;
- посадить людей в люльку;
- проверить равномерность распределения грузов в люльке;
- закрыть вход в люльку запором;
- проверить наличие предохранительных поясов и защитных касок, а также других защитных средств;
- предупредить рабочих о начале подъема люльки и на малых оборотах двигателя включить рычаг подъема верхнего колена;
- подвести люльку к объекту;
- после окончания работ произвести опускание люльки и высадить людей из люльки;
- внести время начала и окончания работы в вахтенный журнал;
- убрать люльку и проверить техническую исправность шарнира люльки и цепи;
- проверить состояние системы ориентации люльки и отсутствие повреждений цепей, резьб, тяг;
- установить стрелу подъемника в транспортное положение;
- транспортировать подъемник своим ходом, не превышая скорости 50 км/час.

1.9. Работы с люльки подъемника можно выполнять при условии обеспечения выполнения мер по предупреждению падения людей из люльки, поражения их током, защемления при перемещении люльки в стесненных условиях. При перемещении люльки необходимо соблюдать следующий порядок:

- вход в люльку и выход из нее должны осуществляться через посадочную площадку, при подъеме и опускании люльки вход в нее должен быть закрыт на запорное устройство;

- рабочие люльки должны иметь медицинское заключение на право работы на высоте, работать в касках и с предохранительными поясами, пристегнутыми к скобам или элементам конструкции люльки;

- машинист при нахождении в зоне обслуживания подъемника также должен быть в каске;

- рабочим в люльке запрещается садиться и вставать на перила, устанавливать на пол предметы для увеличения высоты зоны работы, перевешиваться за ограждения люльки;

- работа подъемника должна быть прекращена при скорости ветра 10 м/с и более на высоте 10 м, а также при грозе, сильном дожде, тумане и снегопаде, когда видимость затруднена, а также при температуре окружающей среды ниже указанной в паспорте подъемника;

- при работе подъемника связь между рабочим в люльке и машинистом должна поддерживаться голосом, сигнализацией, радио- и телефонной связью;

- транспортировка подъемника с находящимися в люльке людьми или грузом запрещается;

- масса груза в люльке не должна превышать установленную паспортную величину.

1.10. Уклон площадки для установки подъемника не должен превышать 3 градусов.

1.11. Рабочая площадка перед установкой подъемника должна быть очищена от рыхлого снега, кусков льда и других случайных предметов. При наличии льда она должна быть посыпана песком.

1.12. Во время работ по срезке деревьев погрузочные работы запрещены. Погрузку производить после окончания вырубki.

## **2. Требования безопасности и охраны труда**

2.1. Для выполнения работ с люльки назначаются лица, прошедшие обучение, медицинское освидетельствование, аттестацию и комиссию на предприятии или учебном комбинате и получившие удостоверение в установленном порядке. Работать в люльке разрешается мужчинам в возрасте от 18 до 60 лет и женщинам в возрасте от 18 до 55 лет с рабочим стажем не менее года и тарифным разрядом не ниже III.

2.2 Перед допуском к работе в люльке рабочие должны пройти вводный инструктаж и первичный инструктаж на рабочем месте согласно СНиП 12-03-2001 и ГОСТ 12.0.004-90 "ССБТ. Организация обучения безопасности труда. Общие положения".

2.3. Рабочие люльки должны иметь медицинское заключение, подтверждающее право работы на высоте, и удостоверение.

2.4. Допуск рабочих люльки к работе на подъемнике должен оформляться приказом по предприятию с выдачей производственной инструкции под расписку.

2.5. Сигнальщиком может быть назначен аттестованный стропальщик или рабочий люльки в возрасте не моложе 18 лет после проверки знания им знаковой сигнализации.

2.6. Для безопасного выполнения работ с подъемника его владелец и организация, производящая работы, обязаны обеспечить соблюдение следующих требований:

- на месте производства работ не должно допускаться нахождение лиц, не имеющих прямого отношения к выполняемой работе;

- лицо, ответственное за безопасное производство работ подъемниками, машинисты и рабочие люльки должны быть ознакомлены с проектом производства работ или технологической картой под расписку до начала работ;

- перемещение люльки не должно производиться при нахождении под ней людей. Сигнальщик может находиться возле люльки во время ее подъема или опускания, если люлька поднята на высоту не более 1000 мм от уровня площадки;

- опускать перемещаемую люльку разрешается лишь на предназначенное для этого место, где исключается возможность падения, опрокидывания или ее сползания;

- не допускается нахождение людей и проведение каких-либо работ в пределах перемещения и работы подъемника;

- при подъеме люльки она должна быть предварительно поднята на высоту не более 200-300 мм для проверки ее надежности;

2.7. Запрещается переезд подъемника с одной рабочей площадки на другую с находящимися в люльке рабочими.

2.8. При выполнении работ с использованием автогидроподъемника должны соблюдаться требования:

- СНиП 12-03-2001 "Безопасность труда в строительстве. Часть 1. Общие требования";

- СНиП 12-04-2002 "Безопасность труда в строительстве. Часть 2. Строительное производство";
- ПБ 10-256-98 "Правила устройства и безопасной эксплуатации подъемников (вышек)";
- СанПиН 2.2.3.1384-03 "Гигиенические требования к организации строительного производства и строительных работ".