

**Ордена Трудового Красного Знамени  
Центральный научно-исследовательский  
и проектный институт строительных металлоконструкций  
(ЦНИИПроектстальконструкция)  
Госстроя СССР**

# **Руководство**

**и нормативы  
по технологии  
постановки  
высокопрочных  
болтов  
в монтажных  
соединениях  
металлоконструкций**



**Москва Стройиздат 1982**

УДК 693.814.26

Рекомендовано к изданию Научно-техническим советом  
ЦНИИПроектстальконструкция Госстроя СССР.

**Руководство и нормативы по технологии постановки высокопрочных болтов в монтажных соединениях металлоконструкций/ЦНИИПроектстальконструкция Госстроя СССР. — М.: Стройиздат, 1982. — 92 с.**

Разработаны к главе СНиП III-18-75 "Металлические конструкции. Правила производства и приемки работ".

Рассмотрены вопросы, связанные с особенностями технологии сборки соединений, постановки и натяжения высокопрочных болтов при монтаже стальных строительных конструкций. Помимо традиционных сдвигоустойчивых соединений рассмотрены соединения с несущими высокопрочными болтами, болтоклеевые, клефрикционные, болтозаклепочные и болтосварные соединения. Предложены наиболее технологичные методы подготовки поверхностей конструкции, способы регулировки натяжения болтов пневматическими и электрическими гайковертами.

Для инженерно-технических работников и рабочих-монтажников, выполняющих соединения на высокопрочных болтах.

Табл. 21, ил. 20.

Р 3204000000 — 412  
047 (01) — 82

Инструкт.-нормат., II вып. — 109—81

© Стройиздат, 1982

## ПРЕДИСЛОВИЕ

Руководство разработано ЦНИИПроектстальконструкцией Госстроя СССР с участием Днепропроектстальконструкция, ВНИИПромстальконструкция и МАДИ к главе СНиП Ш-18-75 "Металлические конструкции. Правила производства и приемки работ" взамен "Руководства по выполнению сдвигоустойчивых соединений на высокопрочных болтах в строительных стальных конструкциях" (М., Стройиздат, 1975).

В разработке Руководства принимали участие: инженеры В.М.Бабушкин, В.П.Велихов, канд. техн. наук В.В.Волков, д-р техн. наук, проф. Н.Н.Стрелецкий, инж. С.О.Чижов (ЦНИИПроектстальконструкция), канд. техн. наук И.И.Вишневский (Днепропроектстальконструкция), кандидаты техн. наук В.В.Каленов, А.Ф.Княжев (ВНИИПромстальконструкция), канд. техн. наук, доцент Б.М.Вейнблат (МАДИ).

При разработке Руководства учтены результаты научно-исследовательских работ КиевНИЛ ЦНИИС по технологии выполнения клеефрикционных соединений.

По всем вопросам обращаться по адресу: 117393, Москва, Новые Черемушки, квартал 28, корп. 2, ЦНИИПроектстальконструкция, тел. 128-57-76.

## 1. ОБЩИЕ ПОЛОЖЕНИЯ

1.1. Настоящее Руководство разработано в развитие главы СНиП III-18-75 "Металлические конструкции. Правила производства и приемки работ" в части технологии выполнения монтажных соединений на высокопрочных болтах в стальных конструкциях зданий и сооружений различного назначения, изготовленных из углеродистой и низколегированной стали классов С38/23 - С60/45, возводимых и эксплуатируемых в районах с расчетной температурой выше минус 40° и до минус 65°С включительно.

1.2. Руководство распространяется на выполнение следующих видов монтажных соединений на высокопрочных болтах:

фрикционных, в которых сдвигающие усилия передаются через трение, возникающее по соприкасающимся плоскостям соединяемых элементов;

с несущими высокопрочными болтами, в которых сдвигающие усилия передаются как через трение, так и за счет работы болтов на срез и смятие;

болтозаклепочных, применяемых при ремонте клепаных стальных строительных конструкций, в которых снижение несущей способности компенсируется силой трения, действующей по соприкасающимся плоскостям соединяемых элементов при замене дефектных заклепок высокопрочными болтами;

болтосварных, применяемых при усилении смонтированных стальных конструкций с фрикционными соединениями за счет приварки деталей валиковыми швами, в которых сдвигающие усилия передаются как через трение, так и за счет работы сварных швов на срез;

болтоклеевых, в которых сдвигающие усилия передаются посредством сил сцепления от склеивания и трения;

фланцевых, в которых высокопрочные болты работают только на растяжение при жестких фланцах или на растяжение и изгиб при податливых фланцах.

1.3. Фрикционные соединения на высокопрочных болтах должны быть запроектированы в соответствии со СНиП II-V.3-72 "Стальные конструкции. Нормы проектирования" и дополняющими его нормативными документами.

Другие виды соединений стальных конструкций на высокопрочных болтах, перечисленные в п.1.2, должны быть запроектированы в соответствии со специальными техническими условиями.

1.4. В чертежах конструкций металлических (КМ) с соединениями на высокопрочных болтах должны быть указаны:

- вид соединения;
- номинальные диаметры и способ выполнения отверстий;
- стандарты на изготовление и поставку высокопрочных болтов, гаек и шайб;
- марка стали болтов, гаек и шайб;
- временное сопротивление разрыву стали болтов;
- осевое усилие натяжения болтов;
- способ натяжения болтов;
- способ обработки соприкасающихся поверхностей;
- принятый в расчете коэффициент трения;
- материалы для приготовления клеев и покрытий соприкасающихся поверхностей;
- детали и зоны, не подлежащие грунтовке;
- спецификация болтов, гаек и шайб;
- инструктивные документы по технологии выполнения соединений.

## **2. МАТЕРИАЛЫ, ИЗДЕЛИЯ И УСЛОВИЯ ИХ ПРИМЕНЕНИЯ**

2.1. Для соединений элементов стальных строительных конструкций следует применять высокопрочные болты, гайки и шайбы, изготовленные в соответствии с требованиями ГОСТ 22353 - 77 - 22356 - 77.

Механические свой

Номинальный диаметр резьбы, мм	Механические		
	временное сопротивление (наименьшее) $\sigma_B$ , МПа (кгс/мм <sup>2</sup> )	твердость по Бринеллю, ед. НВ, наибольшая	
		У	ХЛ
От 16 до 27	1100 (110)	388	363
От 16 до 27	1350 (135)	480	480
	1550 (155)	535	535
30	950 (95)	363	363
	1200 (120)	415	415
36	750 (75)	363	363
	1100 (110)	388	388
42	650 (65)	363	363
	1000 (100)	363	363
48	600 (60)	363	363
	900 (90)	363	363

<sup>1</sup> Применяется сталь с суженными пределами со рок 40Х "Селект" и 40ХФА "Селект", от 0,35 до

Таблица 1

ства болтов

относительное сужение $\psi$ , %, не менее		свойства		Марка стали ГОСТ 4543-71*
У	ХЛ	относительное удлинение $\sigma^l$ , %, не менее ХЛ	ударная вязкость $a_n$ , МДж/м <sup>2</sup> (КГС·М/СМ <sup>2</sup> )	
35	40	8	0,5 (5)	40Х "Селект" 1
35	35	8	0,5 (5)	38ХС "Селект", 40ХФА "Селект"
35	35	8	0,5 (5)	30Х3МФ 30Х2НМФА
35	40	8	0,5 (5)	40Х "Селект"
35	35	9	0,5 (5)	30Х3МФ 35Х2АФ
35	40	8	0,5 (5)	40Х "Селект"
35	35	9	0,5 (5)	30Х3МФ
35	40	8	0,5 (5)	40Х "Селект"
35	35	9	0,5 (5)	30Х3МФ
35	40	8	0,5 (5)	40Х "Селект"
35	35	9	0,5 (5)	30Х3МФ

держания углевода: от 0,37 до 0,42 для стали ма-  
0,4% - для стали марки 38ХС "Селект".

Таблица 2

Механические свойства гаек

Болты				Гайки		
номинальный диаметр резьбы, мм	марка стали	напряжение от испытательной нагрузки, МПа <small>кгс/мм<sup>2</sup></small> не менее	твёрдость по Бриггеллю, ед. НВ		марка стали	номер стандарта
			наименьшая	наибольшая		
От 16						
до 27		1100 (110)	241	341		
30		950 (95)			35, 40	ГОСТ 1050-74* ГОСТ 10702-78
36	40X "Селект"	750 (75)	229	341	35X, 40X	ГОСТ 4543-71*
42		650 (65)				
48		600 (60)				
От 16	38XC	1350	241	341	40X	
до 27	40XФА	(135)				
От 16	30ЗМФ	1550	269	388	30XЗМФ	
до 27	30X2* *НМФА	(155)			40X	
30	30XЗМФ	1200				
	35XЗАФ	(120)				
36		1100 (110)				
42	30XЗМФ	1000 (100)	241	341	40X	ГОСТ 4543-71*
48		900 (90)				ГОСТ 10702-78



Таблица 3

Механические свойства шайб

Марка стали	ГОСТ	Твердость по Роквеллу, ед. HRC	
		наименьшая	наибольшая
ВСт5сп2			
ВСт5сп2	380-71*		
ВСт5Гпс2			
35	10702-78	30	45
	1050-74**		
40	1050-74**		
	10702-78		

2.2. Высокопрочные болты предназначены для двух видов эксплуатации:

климатического исполнения У, категории размещения 1 в районах с расчетной температурой минус 40°С и выше;

климатического исполнения ХЛ, категории размещения 1 в районах с расчетной температурой от минус 40 С до минус 65 С.

2.3. Механические свойства и материалы болтов, гаек и шайб должны отвечать требованиям табл. 1-3.

2.4. Основные размеры высокопрочных болтов, гаек и шайб должны отвечать требованиям табл. 4.

2.5. Согласно ГОСТ 22356 - 77, высокопрочные болты должны иметь клеймо завода-изготовителя, а также маркировку, показывающую временное сопротивление в кгс/мм<sup>2</sup>, и условное обозначение номера плавки. Болты климатического исполнения ХЛ дополнительно маркируются.

Таблица 4

Но- ми- наль- ный диа- метр резь- бы, мм	Шаг резь- бы, мм	Болты		Гайки		Шайбы		
		раз- мер под ключ, мм	вы- сота го- лов- ки, мм	раз- мер под ключ, мм	высо- та, мм	диаметр, мм		тол- щина мм
						вну- трен- ний	на- руж- ный	
16	2	27	12	27	15	18	37	4
(18)	2,5	30	13	30	16	20	39	4
20	2,5	32	14	32	18	22	44	4
(22)	2,5	36	15	36	19	24	50	5
24	3	41	17	41	22	26	56	5
(27)	3	46	19	46	24	30	66	6
30	3,5	46	19	46	24	33	66	6
36	4	55	23	55	29	39	78	6
42	4,5	65	26	65	34	45	90	8
48	5	75	30	75	38	52	100	8

На рис. 1 показана маркировка болтов, приня-  
тая в настоящее время заводами-изготовителями.

2.6. Для контроля механических свойств бол-  
тов, гаек и шайб на заводе-изготовителе от каж-  
дой партии отбирают по 5 образцов для каждого  
вида испытаний.

Болты испытывают на разрыв, на растяжение об-  
разцов, определение ударной вязкости (ХЛ), раз-  
рыв на косой шайбе, на определение коэффициента  
закручивания и на твердость; гайки - на испыта-  
тельную нагрузку, определение коэффициента за-  
кручивания и на твердость; шайбы - на твердость.

2.7. Болты и гайки должны иметь коэффициент  
закручивания не более 0,20.

2.8. Значения расчетных площадей и нагрузок  
при испытании болтов и гаек приведены в табл. 5,

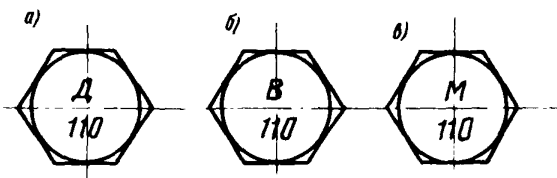


Рис. 1. Маркировка высокопрочных болтов, принятая заводом-изготовителем  
 а - Дружковским; б - Воронежским; в - Магнитогорским

теоретическая масса болтов, гаек и шайб - в прил. 11.

2.9. Высокопрочные болты, гайки и шайбы поставляются партиями, состоящими из изделий одного условного обозначения, изготовленных из стали одной плавки, термически обработанных по одному режиму.

Масса партии болтов не должна превышать 1000 кг, гаек и шайб 500 кг.

2.10. Каждая партия метизов должна быть снабжена сертификатом, в котором указываются: номер сертификата; наименование предприятия-изготовителя; наименование, тип и размеры изделий; марка стали; номер партии; номер плавки; результаты проведенных испытаний; масса нетто.

2.11 Для приготовления клеев в болтоклеевых соединениях применяются следующие материалы: эпоксидная смола ЭД-16 или ЭД-20, ГОСТ 10587-76<sup>а</sup>; полиэфир МГФ-9, ТУ 62-17-56; пластификатор УП-563, ТУ 1У-П-212-69, полиэтиленполиамин ТУ 49-2529-62; отвердитель И-5М, ВТУ ОП-2302-68; ускоритель УП-606/2, МРТУ 6-09-6101-69; электрокорунд № 20, ГОСТ 3647-71.

2.12. В качестве материала для консервации очищенных с помощью пескоструйной или дробеструйной обработки контактных поверхностей соединений на высокопрочных болтах следует применять

Номинальный диаметр болта, мм	Расчетная площадь сечения при разрыве, мм <sup>2</sup>	Временное сопротивление разрыву, МПа (кгс/мм <sup>2</sup> )		
		1100 (110)	1350 (135)	1550 (155)
		нагрузка относительно расчетной площади, кН(тс)		
16	157	173 (17,3)	212 (21,2)	243 (24,3)
18	192	211 (2,11)	259 (25,9)	298 (29,8)
20	245	270 (27)	331 (33,1)	380 (38)
22	303	333 (33,3)	409 (40,9)	470 (47)
24	352	387 (38,7)	475 (47,5)	546 (54,6)
27	459	505 (50,5)	620 (62)	712 (71,2)

эпоксидную протекторную грунтовку ЭП-057 по ТУ 6-10-11171 с отвердителем № 3 по ТУ 6-10-1091-71, с растворителем по ГОСТ 18188-72\* или РП по ТУ 6-10-1095-71.

2.13. Для покрытия контактных поверхностей накладок и фасонки в клеифрикционных соединениях следует применять клей на основе эпоксидной смолы ЭД-20 по ГОСТ 10587-76\* с отвердителем И-5М (И-6М) по ВТУ ОП-2302-68, ускорителем УП-606/2, МРТУ 6-09-6101-69 и растворителем ацетоном по ГОСТ 2768-79, а также карборундовый порошок марки К3 или К4 по ГОСТ 3647-71 фракции № 8, 10 или 12.

2.14. Качество материалов, применяемых в соответствии с проектом для изготовления клеев и покрытий контактных поверхностей, и их марки должны удовлетворять требованиям соответствующих стандартов и технических условий и удостоверяться сертификатами или паспортами заводов-поставщиков.

### **3. ТЕХНИЧЕСКИЕ ТРЕБОВАНИЯ К ИЗГОТОВЛЕНИЮ СТАЛЬНЫХ КОНСТРУКЦИЙ**

3.1. Отправочные элементы конструкций с монтажными соединениями на высокопрочных болтах, как правило, должно собираться в кондукторах или других приспособлениях с укрепленными фиксаторами, а торцы стыкуемых элементов должны фрезероваться.

3.2. Все монтажные отверстия под высокопрочные болты должны быть образованы на проектный диаметр предприятием-изготовителем путем сверления по кондукторам в законченном изготовлении элемента или при общей сборке конструкций.

3.3. Номинальные диаметры отверстий под высокопрочные болты принимаются в зависимости от категории сдвигоустойчивости и условий работы конструкций по табл. 6.

Таблица 6

Номинальный диаметр высокопрочных болтов, мм	16	18	20	22	24	27	30
Отверстия под высокопрочные болты, мм	17	19	21	23	25	28	31
	19	21	23	25	28	30	33
	21	23	25	27	30	33	35

3.4. Качество и отклонения в размерах отверстий под высокопрочные болты должны удовлетворять требованиям табл. 7.

3.5. Заусенцы на краях отверстий должны быть удалены без снятия фасок.

3.6. Величины отклонений от проектных размеров отправочных элементов и от проектной геометрической формы не должны превышать предусмотренных табл. 8 и 9.

3.7. Контроль качества и расположения просверленных по кондукторам отверстий под высокопрочные болты производится:

проверкой после контрольной сборки с выверкой строительного подъема всех отверстий калибром диаметром на 1 мм меньше проектного. При этом калибр должен пройти не менее чем в 85% отверстий каждой группы;

проверкой сборочными кондукторами, фиксаторами или специальными контрольными шаблонами, позволяющими контролировать взаимное положение отверстий одновременно в нескольких монтажных узлах.

3.8. В конструкциях с соединениями на высокопрочных болтах не подлежат грунтованию соприкасающиеся поверхности элементов и деталей. При грунтовке отправочных элементов эти зоны должны быть надежно защищены от попадания краски.

Таблица 7

Наименование отклонения	Диаметр отверстий, мм	Допускаемое отклонение, мм	Допускаемое количество отклонений в каждой группе отверстий
Отклонения диаметра просверленных отверстий, а также их овальность	До 17 более 17	0; +0,6 0; +1,5	Не ограничивается
Завалы размером более 1 мм и трещины в краях отверстий	—	—	Не допускается
Чернота (несовпадения отверстий в отдельных деталях собранного пакета), мм:			
до 1	—	—	До 50%
1-1,5	—	—	До 10%

3.9. Шероховатость поверхностей после строжки, фрезерования и сверления должна быть не грубее третьего класса чистоты поверхности по ГОСТ 2768-79.

Таблица 8

Детали и размеры	Допустимое отклонение от проектных линейных размеров, +мм			
	Интервалы размеров, м			
	до 1,5 включительно	свыше 1,5 до 2,5	свыше 3,5 до 4,5	свыше 4,5 до 9,0

## Фасонки, отправляемые на монтаж

1. Длина и ширина	1,5	2	2,5	-
2. Расстояние между центрами отверстий:				
крайних	1	1	1,5	-
смежных	0,7	-	-	-

## Отправочные элементы после окончательного изготовления

3. Ширина и высота	2	2	3	-
4. Длина	0,5	1	1,5	2
5. Расстояние между группами отверстий	0,5	1	1,5	2

Продолжение табл. 8

Детали и размеры	Допустимое отклонение от проектных линейных размеров, +мм			
	свыше 9 до 15	свыше 15 до 21	свыше 21 до 27	свыше 27

## Фасонки, отправляемые на монтаж

1. Длина и ширина	-	-	-	-
-------------------	---	---	---	---



Продолжение табл. 8

Детали и размеры	Допустимое отклонение от проектных линейных размеров, +мм			
	свыше 9 до 15	свыше 15 до 21	свыше 21 до 27	свыше 27

2. Расстояние между центрами отверстий:

крайних	-	-	-	-
смежных	-	-	-	-

Отправочные элементы после окончательного изготовления

3. Ширина и высота	-	-	-	-
4. Длина	2,5	3	3,5	4
5. Расстояние между группами отверстий	2,5	3	3,5	4

Примечания: 1. Для измерений должны применяться рулетки второго класса точности. 2. Для свободных кромок по поз. 1, 2 допускается отклонение до +5 мм.

Таблица 9

Отклонения	Допустимое отклонение от проектной геометрической формы отправочных элементов
------------	---

Направление деталей

1. Зазор между листом фасонки и стальной линейной длиной 1 м	1,5 мм
--	--------

Отклонения	Допустимое отклонение от проектной геометрической формы отправочных элементов
2. Зазор между натянутой струной полкой или стенкой отправочного элемента (длина элемента $L$ )	0,001 $L$ , но не более 10 мм
3. Перекос и грибовидность полок ( $\Delta$ ) элементов таврового и двутаврового сечения (ширина полки, $b$ ):	
в стыках и в местах при- мыкания	0,005 $b$
в прочих местах	0,01 $b$
в верхних поясах под- крановых балок	0,005 $b$
4. Винтообразность элементов (длина элемента $L$ )	0,001 $L$ , но не более 10 мм
5. Выпучивание стенки балок (высота стенки, $h$ ):	
без вертикальных ребер жесткости	0,003 $h$
с вертикальными ребрами жесткости	0,006 $h$
6. Зазор между фрезерованной поверхностью и ребром стальной линейки длиной 1 м	0,3 мм

## 4. ТЕХНОЛОГИЯ ВЫПОЛНЕНИЯ СОЕДИНЕНИЙ

4.1. Выполнение соединений на высокопрочных болтах и их приемку следует производить под руководством лица, назначенного ответственным за осуществление этого вида соединений приказом по организации, производящей эти работы.

4.2. К выполнению соединений на высокопрочных болтах допускается персонал, прошедший соответствующую подготовку и имеющий удостоверение о допуске к указанной работе. Рекомендуемую программу обучения и форму удостоверения см. в прил. 14.

4.3. Технологический процесс выполнения соединений на высокопрочных болтах включает следующие операции:

- обработку соприкасающихся поверхностей элементов и деталей;
- подготовку высокопрочных болтов, гаек и шайб;
- сборку соединений;
- натяжение высокопрочных болтов;
- приемку и герметизацию соединений.

### ОБРАБОТКА СОПРИКАСАЮЩИХСЯ ПОВЕРХНОСТЕЙ

4.4. От способа обработки соприкасающихся поверхностей зависит величина коэффициента трения, а следовательно, и несущая способность соединения.

Наиболее часто применяются следующие способы обработки:

- пневматический - кварцевым песком или металлическим песком;
- огневой - многопламенными горелками (на ацетилене);
- стальными ручными или механическими щетками.

Кроме того, опробованы комбинированные способы, при которых накладки и прокладки обрабатываются пневматическим способом или путем нанесения клеефрикционного покрытия, а элементы конст-

ручек - стальными ручными или механическими щетками.

4.5. Сборку соединений и натяжение всех высокопрочных болтов надлежит производить в минимальные сроки, но не позднее 3 суток после обработки соприкасающихся поверхностей.

В отдельных случаях, учитывая климатические условия и дополнительные мероприятия по защите обработанных поверхностей, вышеперечисленные сроки могут быть увеличены при согласовании с институтом ЦНИИпроектстальконструкция.

4.6. Очищенные поверхности следует предохранять от попадания на них грязи, масла и краски, а также от образования льда.

При попадании на поверхности грязи, масла, краски, образовании льда и в случае превышения срока хранения следует производить повторную обработку. Повторная обработка поверхностей выполняется способом, применявшимся при первичной обработке.

Примечания: 1. Требования повторной обработки не распространяются на налет ржавчины, образующейся на соприкасающихся поверхностях после их очистки, а также на случай попадания на них атмосферных осадков в виде влаги или конденсации водяных паров.

2. Допускается повторная огневая обработка взамен пневматической.

#### ПНЕВМАТИЧЕСКАЯ ОБРАБОТКА

4.7. При пневматической обработке прокатная окалина и ржавчина должны быть полностью удалены до получения однородной поверхности металла светло-серого цвета.

4.8. Для пневматической обработки следует применять хорошо промытый и просушенный кварцевый песок с содержанием  $SiO_2$  не ниже 94% и крупностью зерна до 2,5 мм при минимально возможном содержании глинистых фракций.

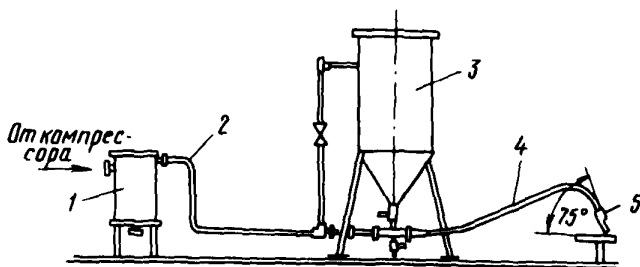


Рис. 2. Схема пескоструйной установки

1 - масловодоотделитель; 2 - воздушный шланг; 2 - пескоструйный аппарат; 4 - шланг для подачи песчано-воздушной смеси; 5 - распылитель с соплом

Примечания: 1. В качестве материалов для обработки рекомендуется наряду с кварцевым песком применение металлического песка или стальной дробы. При этом должны быть предусмотрены устройства для сбора и повторного использования отработанных материалов.

2. Требованиям к материалам для пневматической обработки удовлетворяет песок для экипировки локомотивов, а также (при выполнении дополнительного просеивания) песок для приготовления асфальтобетона. Для сушки песка рекомендуется применять вращающиеся печи, работающие на жидком топливе.

4.9. Нормальная работа пескоструйной установки (рис. 2) обеспечивается при избыточном давлении сжатого воздуха на входе пескоструйного аппарата 0,35-0,5 МПа (3,5-5 кгс/см<sup>2</sup>). Подключать пескоструйный аппарат к воздушной сети, предназначенной для питания гайковертов, не рекомендуется.

4.10. Для обработки поверхностей рекомендуется применять следующее оборудование:

при больших объемах работ - двухкамерные пес-

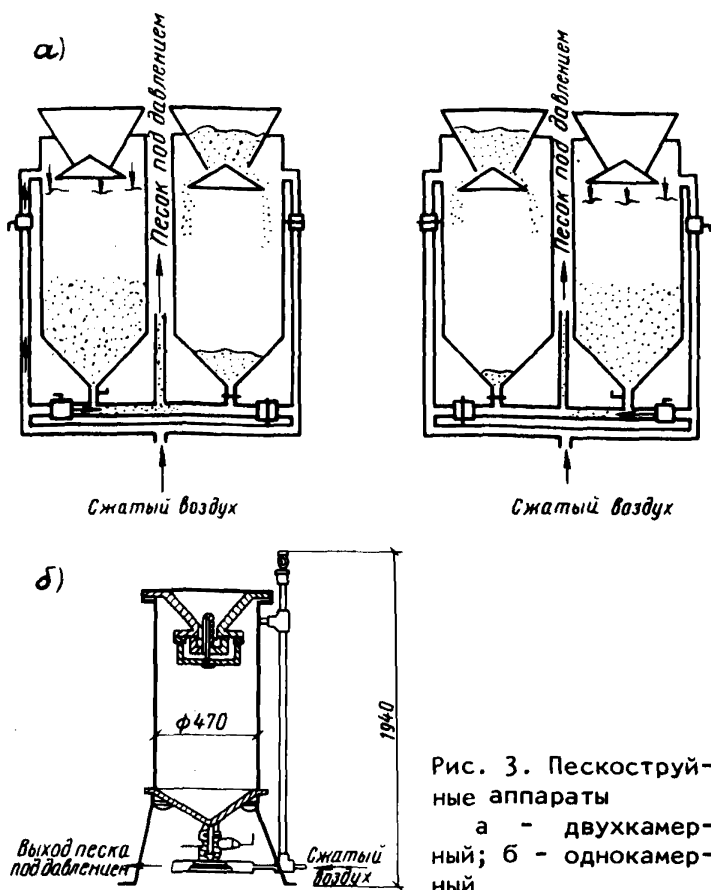


Рис. 3. Пескоструйные аппараты  
 а - двухкамерный; б - однокамерный

коструйные аппараты непрерывного действия (рис. 3а) или спаренные однокамерные аппараты;

при средних объемах работ - однокамерные пескоструйные аппараты с загрузочной емкостью 120-200 л, с быстродействующими затворами (рис. 3б), обеспечивающими минимальные перерывы в работе при зарядке аппаратов песком;

при малых объемах работ - бескамерные пескоструйные аппараты.

4.11. Общий расход сжатого воздуха при пескоструйной обработке определяют исходя из расхода воздуха на сопло в пределах 2,5-4 м<sup>3</sup>/мин.

4.12. Для подачи сжатого воздуха к пескоструйному аппарату применяют рукава резинотканевые диаметром 25 мм типа Г, для подачи песчано-воздушной смеси к распылителю-рукава диаметром 32 мм типа Ш.

4.13. При пескоструйной обработке открытых поверхностей применяют следующие типы сопел:

- металлические со сменными деталями;
- минералокерамические;
- металломинералокерамические.

Рекомендуется применять металломинералокерамические, а также минералокерамические сопла, которые обеспечивают наибольшую производительность очистки и работают в течение 80-100 ч.

Металлические сопла применяют при малых объемах работ. Для повышения долговечности металлических сопел до 5-7 ч рекомендуется подвергать их рабочую часть термообработке до твердости 30-40 ед. НРС.

Очистку поверхностей в труднодоступных местах производят с применением щелевых сопел.

Размеры выходных отверстий сопел с учетом износа не должны превышать 8 - 10 мм.

4.14. При пескоструйной обработке сопло располагают на расстоянии 10-15 см под углом около 75° к очищаемой поверхности.

4.15. Во избежание снижения коэффициента трения в соединениях и нарушения нормальной работы пескоструйных установок поступающий в пескоструйный аппарат воздух должен быть очищен от масла и влаги.

Качество очистки воздуха проверять не реже одного раза в смену, направляя струю сжатого воздуха на чистый лист белой бумаги. Чистоту воздуха считают достаточной, если при обдуве в течение 1 мин на бумаге не появляется следов масла и влаги (расстояние между соплом и бумагой 10-15 см).

При неудовлетворительной очистке воздуха набивку фильтра масловодоотделителя (прил. 4) заменить. При этом отработанный кокс заменить свежим, а войлочные прокладки промыть бензином. Затем качество очистки воздуха проверить вновь.

4.16. Пескоструйную обработку проводить с соблюдением правил техники безопасности и охраны труда, указанных в прил. 12.

#### ОГНЕВАЯ ОБРАБОТКА

4.17. Огневую обработку поверхностей производить многопламенными горелками ГА02-72 или ГА0-60. Пост очистки оборудовать, как указано в прил. 5. В качестве горючего газа необходимо применять ацетилен (ГОСТ 5457-75), подаваемый к месту работы в баллонах высокого давления. Применять газы - заменители ацетилена запрещается.

4.18. В процессе обработки поверхностей многопламенными горелками рекомендуется выдерживать следующий режим:

избыточное давление кислорода 0,5-0,6 МПа (5-6 кгс/см<sup>2</sup>);

избыточное давление ацетилена 0,04-0,05 МПа (0,4-0,5 кгс/см<sup>2</sup>);

расход кислорода 1 м<sup>3</sup> и ацетилена 0,6 м<sup>3</sup> на 1 м<sup>2</sup> очищаемой поверхности.

Горение ацетилена должно происходить при избытке кислорода. Для этого при полностью открытом ацетиленовом вентиле горелки кислородный вентиль следует открыть настолько, чтобы пламя отрывалось от сопел горелки, но не гасло.

4.19. Горелку при огневой очистке перемещать по обрабатываемой поверхности со скоростью 1 м/мин.

Во избежание коробления металл толщиной менее 10 мм следует очищать за два прохода при скорости перемещения горелки 1,5-2 м/мин.

Угол наклона горелки к очищаемой поверхности должен находиться в пределах 40-45° (рис. 4а.)



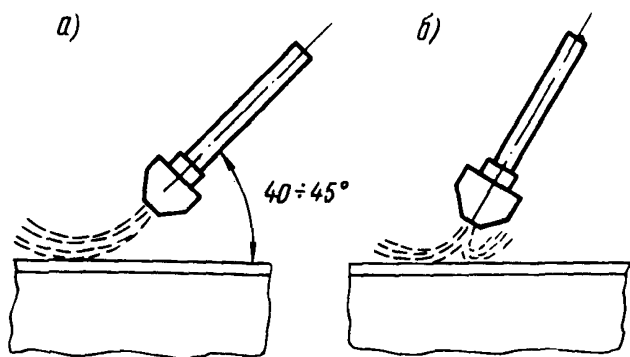


Рис. 4. Положение горелки при обжиге поверхностей

а - правильно; б - неправильно

Увеличение угла наклона сверх  $45^\circ$  вызывает обратный удар пламени (рис. 4б).

4.20. Продукты сгорания и окалину, отставшую при огневой очистке, удалить мягкими проволочными, а затем волосяными щетками. Если на поверхности остались следы масла или краски, количество проходов следует увеличить до полного их выгорания.

#### ОБРАБОТКА СТАЛЬНЫМИ ЩЕТКАМИ

4.21. Поверхности, обрабатываемые стальными щетками, предварительно должны быть очищены от масла, краски и льда. Масло удаляется растворителями, краска - огневым способом, лед - скалыванием.

4.22. Для обработки поверхностей допускается применять как ручные, так и механические круглые щетки. Доводить очищаемые поверхности до металлического блеска запрещается.

4.23. При работе щетку следует перемещать по поверхности детали с легким нажимом. Направление вращения приводных щеток периодически меняют.

## ПОВЕРХНОСТИ БЕЗ СПЕЦИАЛЬНОЙ ОБРАБОТКИ

4.24. Поверхности, для которых проектом не предусмотрена специальная обработка, должны быть осмотрены и очищены от грязи, масла, краски, рыхлой ржавчины, отстающей окалины и льда.

4.25. Способ очистки назначается в соответствии с характером загрязнений: грязь, рыхлая ржавчина и отстающая окалина удаляются стальными щетками; масло - растворителями, краска - обжигом; лед - скалыванием.

Примечание. Во всех случаях очистку загрязненных мест можно производить пневматическим или огневым способом,

4.26. Поверхности элементов со специальными антикоррозионными покрытиями на монтаже не обрабатываются, за исключением удаления грязи и масляных пятен. Грязь в этом случае смывается водой, масляные пятна - растворителями. Очистка стальными щетками запрещается.

## НАНЕСЕНИЕ КЛЕЕФРИКЦИОННОГО ПОКРЫТИЯ

4.27. Клеефрикционное покрытие наносится только на соприкасающиеся поверхности накладок и прокладок.

Технология предусматривает:

обработку одной поверхности накладок в стационарных дробеструйных установках:

нанесение на соприкасающиеся поверхности накладок клея на основе эпоксидной смолы ЭД-20;

нанесение по неотвердевшему клею карборундового порошка;

очистку основных элементов металлическими щетками.

4.28. Клей на основе эпоксидной смолы ЭД-20 следует приготавливать непосредственно перед нанесением на очищенные поверхности по следующей рецептуре:

эпоксидная смола ЭД-20-100 вес. частей (ГОСТ 10587-76\*);  
отвердитель И-5М (И-6М)-60 (50) вес. частей (ВТУ ОП-2302-68);  
ускоритель УП-606/2-2-3 вес. частей МРТУ (6-09-6101-69);  
растворитель-ацетон - 0-10 вес. частей (ГОСТ 2768-79 ).

Расчет количества приготавливаемого клея ведется из условия расхода  $0,1 \text{ кг/м}^2$ . Клей должен быть израсходован в течение 2 ч после введения отвердителя.

4.29. Клей наносят на очищенные контактные поверхности равномерным слоем толщиной не более 80-100 мк без пропусков и потеков с помощью валика. Нанесение клея производят на открытом воздухе в сухую погоду или в помещении при температуре не ниже  $+15^\circ\text{C}$ . Клей должен быть нанесен не позже 8 ч после очистки контактных поверхностей при относительной влажности воздуха не более 60-80%,

4.30. Непосредственно после нанесения клея (до загустения) производят посыпку его карборундовым порошком. Толщина слоя порошка должна быть не менее 2 мм. Примерный расход карборундового порошка  $0,28-0,33 \text{ кг/м}^2$ .

4.31. Нанесенный слой карборундового порошка прокатывают металлическим катком до полного погружения зерен порошка в клей. Масса катка должна быть 4-5 кг. Излишки абразивного материала удаляют путем кантовки накладок на ребро.

4.32. Накладки штабелируются через деревянные прокладки и после полимеризации клея (при  $t=+20^\circ\text{C}$  - 24 ч, при  $t=+60^\circ\text{C}$  - 2 ч) могут отгружаться на монтаж.

4.33. Необходимо обеспечить сохранность клеефрикционного покрытия на весь период погрузки, транспортировки, разгрузки и хранения накладок.

## ПОДГОТОВКА ВЫСОКОПРОЧНЫХ БОЛТОВ, ГАЕК И ШАЙБ

4.34. Технологический процесс подготовки метизов включает расконсервацию; очистку от грязи и ржавчины; прогонку резьбы отбракованных болтов и гаек; нанесение смазки.

4.35. Расконсервацию метизов в состоянии поставки и нанесение тонкого слоя смазки, снижающего и выравнивающего коэффициент закручивания, рекомендуется производить путем кипячения их в воде с последующей промывкой в смеси, состоящей из 85% неэтилированного бензина и 15% машинного (типа автол).

4.36. Для выполнения операций по п.4.35 метизы в решетчатой таре нагревают путем выдерживания в кипящей воде в течение не менее 10 мин и промывают в смеси неэтилированного бензина (85%) и минерального масла типа автол. С нагретых мети-

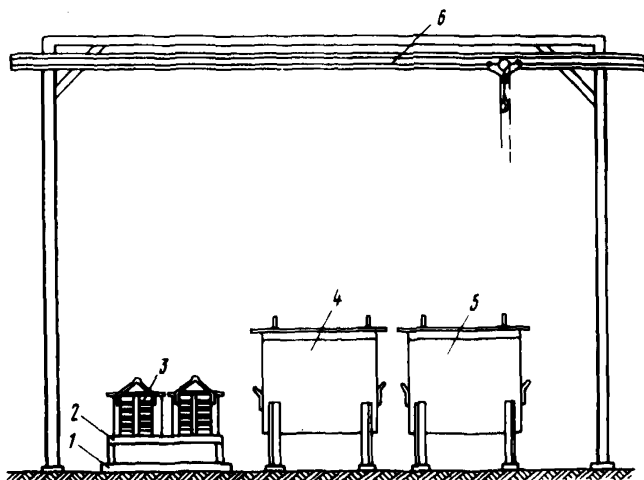


Рис. 5. Пост подготовки метизов

1 - поддон; 2 - подставка; 3 - контейнер;  
4 - ванна промывочная; 5 - ванна для  
кипячения; 6 - подъемное устройство

зов бензин быстро испаряется, а масло в виде тонкой пленки остается на их поверхностях.

4.37. При больших объемах работ пост подготовки метизов снабжается грузоподъемным оборудованием.

4.38. Оборудование поста подготовки метизов приведено на рис. 5.

4.39. Подготовленные к постановке болты, гайки и шайбы следует хранить в закрытых ящиках не более 10 дней, так как при более длительном хранении коэффициент закручивания может увеличиваться.

4.40. Для прогонки резьбы отбракованных болтов и гаек рекомендуется применять соответствующим образом оборудованные пневматические гайковерты (рис. 6.)

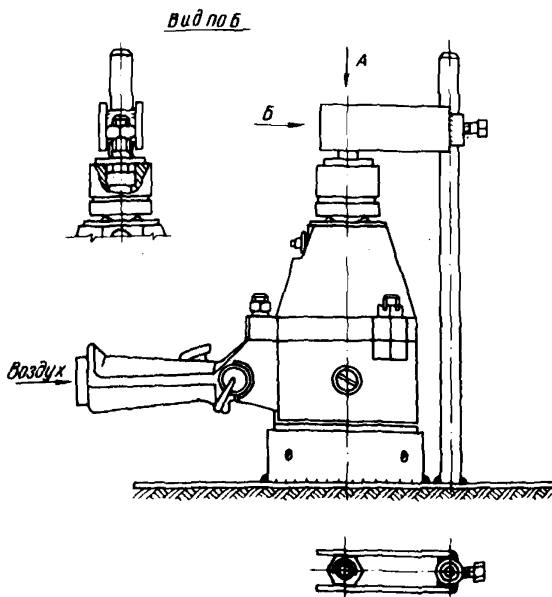


Рис. 6. Прогонка резьбы с помощью гайковерта ИП-3106

4.41. При превышении срока хранения по п.4.39 и после прогонки резьбы по п.4.40 метизы должны быть повторно обработаны согласно требованиям п. 4.36.

#### **СБОРКА СОЕДИНЕНИЙ НА ВЫСОКОПРОЧНЫХ БОЛТАХ**

4.42. Технологический процесс сборки соединений предусматривает:

осмотр конструкций и проверку их соответствия требованиям проекта и главы СНиП III-18-75;

совмещение отверстий и фиксацию в проектном положении элементов и деталей соединения с помощью монтажных пробок;

установку и свободные отверстия высокопрочных болтов;

проверку геометрических размеров собранных конструкций;

плотную стяжку пакета;

натяжение поставленных высокопрочных болтов на усилие, предусмотренное проектом;

извлечение пробок, постановку в освободившиеся отверстия высокопрочных болтов и натяжение их до проектного усилия.

4.43. Не допускается стыковать элементы конструкций, имеющие отклонения от проектных размеров или не соответствующие требованиям СНиП Ш-18-75.

4.44. Перепад толщин перекрываемых накладками элементов, определяемый до постановки накладок с помощью линейки и щупа, не должен превышать 0,5 мм.

4.45. При перепаде плоскостей соединяемых деталей от 0,5 до 3 мм для обеспечения плавного изгиба накладки кромку выступающей детали необходимо сгладить наждачным камнем на расстоянии до 30 мм от обреза детали (рис. 7). При перепаде плоскостей более 3 мм следует применять прокладки из стали того же класса, что и для основных

Рис. 8. Обработка выступающих кромок элементов



деталей. Применение прокладок должно быть согласовано с проектной организацией.

4.46. Чернота (несовпадение отверстий в отдельных деталях собранного пакета) не должна превышать величин, указанных в табл.7.

Примечание. В соединениях, не определяющих геометрию конструкции, допускается чернота, не препятствующая свободной постановке болтов.

4.47. При рассверловке отверстий в элементах с обработанными поверхностями не должны применяться охлаждающие жидкости, содержащие масла.

4.48. Сборку соединений следует производить сразу на высокопрочных болтах и пробках. Применение других болтов в качестве сборочных запрещается.

4.49. Каждый болт устанавливается в соединении с двумя высокопрочными шайбами (одна ставится под головку болта, другая под гайку). Ставить более одной шайбы с каждой стороны пакета запрещается\*.

4.50. Гайки, затянутые на проектное усилие, ничем дополнительно не закрепляются.

4.51. В момент установки высокопрочных болтов гайки должны свободно (от руки) наворачиваться по резьбе. В противном случае гайку или болт следует заменить, а отбракованные болты и гайки отправить на повторную подготовку.

4.52. При расчете соединений на действие монтажных нагрузок работу пробок и затянутых на

---

\* Болты, изготовленные по ГОСТ 22353-77 (с увеличенной головкой) при разнице диаметров болта и отверстия до 3 мм, разрешается устанавливать с одной шайбой (под вращаемым элементом) в соединениях, выполненных из сталей класса С44/29 и выше.

Длина болта, мм	Толщина пакета в соединении на			
	16	18	20	22
40	9-13	-	-	-
45	14-18	11-16	-	-
50	19-23	16-21	14-19	-
55	24-28	21-26	19-24	16-21
60	29-33	26-31	24-29	21-26
65	34-38	31-36	29-34	26-31
70	39-43	36-41	34-39	31-36
75	44-48	41-46	39-44	36-41
80	49-53	46-51	44-49	41-46
85	54-58	51-56	49-54	46-51
90	59-63	56-61	54-59	51-56
95	64-68	61-66	59-64	56-61
100	69-73	66-71	64-69	61-66
105	74-78	71-76	69-74	66-71
110	79-83	76-81	74-79	71-76
115	84-88	81-86	79-84	76-81
120	89-93	86-91	84-89	81-86
125	94-98	91-96	89-94	86-91
130	99-103	96-101	94-99	91-96
140	104-113	102-111	100-109	97-106
150	114-123	112-121	110-119	107-116
160	124-133	122-131	120-129	117-126
170	134-143	132-141	130-139	127-136
180	144-153	142-151	140-149	137-146
190	154-163	152-161	150-159	147-156
200	164-173	162-171	160-169	157-166
220	174-193	172-191	170-189	167-186
240	194-213	192-211	190-209	187-206

Примечание. Таблица рассчитана для болтов, ГОСТ 22356-77 при длине выступающей части болта



## высокопрочных болтах диаметром, мм

24	27	30	36	42
-	-	-	-	-
-	-	-	-	-
-	-	-	-	-
-	-	-	-	-
16-22	-	-	-	-
21-27	-	-	-	-
26-32	22-28	-	-	-
31-37	27-33	25-32	-	-
36-42	32-38	30-37	-	-
41-47	37-43	35-42	-	-
46-52	42-48	40-47	33-41	-
51-57	47-53	45-52	38-46	-
56-62	52-58	50-57	43-51	-
61-67	57-63	55-62	48-56	37-46
66-72	62-68	60-67	53-61	42-51
71-77	67-73	65-72	58-66	47-56
76-82	72-78	70-77	63-71	52-61
81-87	77-83	75-82	68-76	57-66
86-92	82-88	80-87	73-81	62-71
93-102	89-98	88-97	82-91	72-81
103-112	99-108	98-107	92-101	82-91
113-122	109-118	108-117	102-111	92-101
123-132	119-128	118-127	112-121	102-111
133-142	129-138	128-137	122-131	112-121
143-152	139-148	138-147	132-141	122-131
153-162	149-158	148-157	142-151	132-141
163-182	159-178	158-177	152-171	142-161
183-202	179-198	178-197	172-191	162-181

гаек и шайб, изготовленных по ГОСТ 22353-77, 2-4 нитки резьбы.

проектное усилие высокопрочных болтов допускается учитывать совместно.

4.53. Количество пробок и затянутых на проектное усилие высокопрочных болтов на каждой стадии устройства соединений должно приниматься по расчету на действие монтажных нагрузок и составлять не менее 25% количества отверстий в соединении.

4.54. Количество пробок по условиям совмещения отверстий должно составлять 10% количества отверстий, но не менее 2 шт., а количество стяжных болтов по условиям стягивания пакета 15-20%, но не менее 2 шт.

4.55. Освобождение пробок допускается после постановки во все свободные отверстия высокопрочных болтов и натяжения их на проектное усилие. Освобождение пробок ведут поочередно с постановкой заменяющих их высокопрочных болтов.

4.56. Места и стадии установки пробок и высокопрочных болтов, а также последовательность натяжения болтов указываются в проекте производства работ.

4.57. Длины болтов назначают в соответствии с суммарной толщиной собираемых деталей, высотой гайки и двух шайб с округлением до 10 мм. При этом выступающая за пределы гайки часть болта должна иметь от одного до трех витков резьбы (исключение составляют соединения с несущими высокопрочными болтами).

4.58. Допускаемые толщины пакетов в зависимости от длины и диаметра болтов приведены в табл. 10.

4.59. Окончательное натяжение высокопрочных болтов на проектное усилие производят после проверки геометрических размеров собранных конструкций.

## НАТЯЖЕНИЕ ВЫСОКОПРОЧНЫХ БОЛТОВ

4.60. Заданное проектом натяжение болтов может быть обеспечено следующими способами регулирования усилий: по углу поворота гайки; по осевому натяжению болта; по моменту закручивания; по количеству ударов гайковерта.

4.61. Способ регулирования усилий назначается в зависимости от объема работ и наличия оборудования. Независимо от способа натяжения установка стяжных болтов обязательна (п. 4.54).

4.62. Натяжение болтов необходимо производить от середины соединения или от наиболее жесткой его части по направлению к свободным краям.

4.53. Головку болта разрешается придерживать только на начальной стадии натяжения. Проворачивающиеся болты подлежат замене.

4.64. Если при натяжении болта в течение 15-20 с не наступает отказ гайковерта или поворот гайки происходит без увеличения показаний индикатора на ключе, болт и гайка подлежат замене.

4.65. Гайки или головки болтов, затянутых на проектное усилие, следует отмечать краской или мелом.

4.66. Натяжение высокопрочных болтов производить в следующем порядке:

плотно стянуть пакет путем натяжения до отказа части постановленных высокопрочных болтов (стяжных см. п. 4.54), равномерно распределяя их по полю соединения, при этом расположение стяжных болтов в непосредственной близости от пробок обязательно;

все поставленные болты, включая стяжные, затянуть до проектного усилия;

выбить пробки, отверстия заполнить болтами и затянуть их до отказа.

## РЕГУЛИРОВАНИЕ УСИЛИЙ ПО УГЛУ ПОВОРОТА ГАЙКИ

4.67. Способ регулирования усилий по углу поворота гайки основан на зависимости величины осевого усилия в стержне болта от угла поворота гайки при стягивании плотно сжатого пакета.

4.68. Регулирование усилий по углу поворота гайки при любом способе выполняется в два этапа. На первом этапе производится плотная стяжка пакета для получения исходного положения, от которого ведется отсчет угла поворота гайки, а на втором окончательная затяжка болтов, осуществляемая путем поворота гайки на определенный угол.

4.69. В настоящее время отработаны четыре способа регулирования усилий натяжения по углу поворота гайки; гайковертом, тарированным по углу поворота гайки; двумя гайковертами разной мощности; одним гайковертом (2 стадии); ручным инструментом.

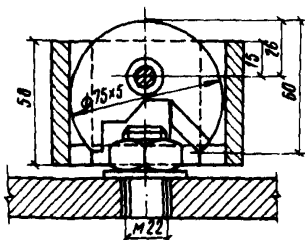
## НАТЯЖЕНИЕ ВЫСОКОПРОЧНЫХ БОЛТОВ ГАЙКОВЕРТОМ, ТАРИРОВАННЫМ ПО УГЛУ ПОВОРОТА ГАЙКИ

4.70. Способ натяжения гайковертом, тарированным по углу поворота гайки, разработан для болтов диаметром 22 и 24 мм с временным сопротивлением разрыву 1100 МПа ( $110 \text{ кгс/мм}^2$ ), при толщине стягиваемых пакетов до 140 мм и числе тел в пакете до 7. В этом случае применяют пневматические гайковерты (прил. 1), обеспечивающие максимальный (паспортный) момент закручивания не менее 1600 Нм ( $160 \text{ кгс}\cdot\text{м}$ ).

4.71. Тарировку гайковертов следует производить перед началом работы (смены) в следующем порядке:

выбрать соединение или подготовить специальный тарировочный пакет, состоящий из трех тел

Рис. 8. Совмещенный кер-  
нер



толщиной 10-20 мм, с количеством отверстий не менее 20;

отверстия заполнить высокопрочными болтами и затянуть гайковертом до отказа (до момента прекращения вращения гайки). Группу болтов (тарировочных) в количестве 25% оставить незатянутыми;

тарировочные болты затянуть вручную монтажным ключом с длиной рукоятки 0,3 м до отказа (исходное положение);

на гайки и выступающие части тарировочных болтов совмещенным кернером (рис. 8) или краской нанести метки;

давление воздуха в сети с помощью регулятора типа В57-16 установить таким (в пределах 0,6-0,7 МПа), чтобы при повороте гайки от исходного положения на  $180^{\circ} \pm 30^{\circ}$  наступал отказ гайковерта;

гайковерт считается протарированным, если угол поворота гайки в процессе натяжения всех тарировочных болтов при установленном давлении в момент отказа гайковерта составляет  $180^{\circ} \pm 30^{\circ}$ ;

угол поворота гайки контролируется по рискам, нанесенным на сменную головку гайковерта (рис. 9); результаты тарировки занести в журнал (прил. 9).

4.72. Контрольную тарировку в течение рабочей смены проводить после устранения неполадок в гайковерте.

4.73. В течение рабочей смены следует производить периодический контроль давления воздуха, которое должно соответствовать установленному

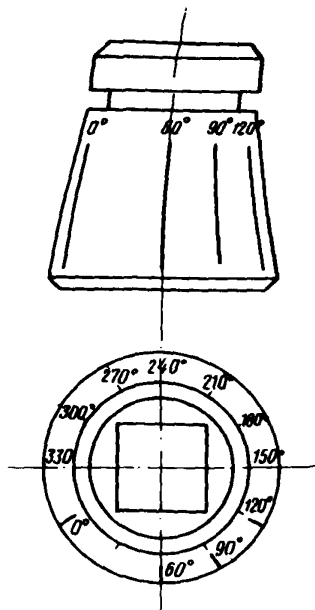


Рис. 10. Конусная сменная головка гайковерта

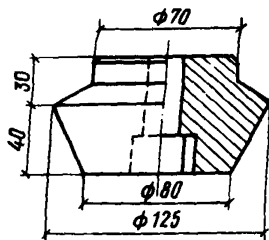


Рис. 9. Сменная насадка гайковерта

при тарировке с допуском  $-0, +0,05$  МПа ( $0, +0,5$  кгс/см<sup>2</sup>).

4.74. При натяжении болтов диаметром более 22 мм рекомендуется применять конусные сменные головки повышенной массы (рис. 10), уменьшающие потери мощности от скручивания.

4.75. Сменные головки должны иметь точные посадочные размеры четырехгранника, надеваемого на ведомый вал гайковерта, и шестигранника под гайку затягиваемого болта. Применение изношенных головок с люфтом свыше 1 мм в любом из указанных сопряжений не допускается.

4.76. Сменные головки должны быть подвергнуты термической обработке с обеспечением твердости 35-45 ед. НРС.

4.77. Натяжение болтов производить в соответствии с п. 4.66.

**НАТЯЖЕНИЕ ВЫСОКОПРОЧНЫХ БОЛТОВ ДВУМЯ  
ГАЙКОВЕРТАМИ РАЗНОЙ МОЩНОСТИ С КОНТРОЛЕМ  
УГЛА ПОВОРОТА ГАЙКИ**

4.78. Указанный способ разработан для болтов диаметром 22 и 24 мм с временным сопротивлением разрыву 1100 МПа ( $110 \text{ кгс/мм}^2$ ) при толщине стягиваемых пакетов до 140 мм и числе тел в пакете до 7. Для создания предварительного натяжения применяется пневматический гайковерт (малый), обеспечивающий максимальный момент закручивания 200 Нм (20 кгс·м). Окончательную затяжку производить пневматическими гайковертами типа ИП-3106, обеспечивающими максимальный момент закручивания 1600 Нм (160 кгс·м).

4.79. Натяжение болтов производить в следующем порядке:

затянуть гайки всех поставленных болтов до отказа малым гайковертом;

на гайки и выступающие концы болтов совмещенным кернером нанести риски;

создать в болтах проектное осевое усилие за счет поворота гайки на угол  $180^\circ$  гайковертом типа ИП-3106.

**НАТЯЖЕНИЕ ВЫСОКОПРОЧНЫХ БОЛТОВ ОДНИМ  
ГАЙКОВЕРТОМ С КОНТРОЛЕМ УГЛА ПОВОРОТА  
ГАЙКИ**

4.80. Указанный способ разработан для болтов диаметром 24 мм с временным сопротивлением разрыву 1100 МПа ( $110 \text{ кгс/мм}^2$ ) при толщине стягиваемых пакетов до 140 мм и числе тел в пакете до 4.

4.81. Для предварительной и окончательной затяжки болтов применяется один и тот же гайковерт типа ИП-3106, обеспечивающий максимальный момент закручивания 1600 Нм (160 кгс·м), а для контроля угла поворота совмещенный кернер и сменные головки с градуировкой.

Таблица 11

Число тел в пакете	Угол поворота гайки, град
2	60
3	90
4	120

4.82. Натяжение болтов производить в следующем порядке:

затянуть все установленные в соединении болты до отказа гайковертом типа ИП-3106, отрегулированным на крутящий момент 800 Нм (80 кгс·м);

убедившись, что при работе гайковерта с крутящим моментом 800 Нм (80 кгс·м) гайки поставленных болтов остаются неподвижными (что свидетельствует о требуемой плотности стяжки пакета), на гайки и выступающие концы болтов совмещенным кернером нанести риски. Окончательную затяжку болтов производить гайковертом, отрегулированным на 1600 Нм (160 кгс·м) поворотом гаек на требуемый угол, принимаемый по табл. 11.

**НАТЯЖЕНИЕ ВЫСОКОПРОЧНЫХ БОЛТОВ РУЧНЫМ  
ИНСТРУМЕНТОМ С КОНТРОЛЕМ УГЛА ПО-  
ВОРОТА ГАЙКИ**

4.83. При малых объемах работ натяжение с контролем угла поворота гайки допускается выполнять ручным инструментом для болтов диаметром 22 и 24 мм при толщине пакетов до 140 мм и числе тел в пакете до 7.

4.84. Натяжение болтов следует производить в следующем порядке:

затянуть все установленные в соединении болты до отказа монтажными ключами с длиной рукоятки 0,3 м (исходное положение);



на гайки и выступающие части болтов совмещенным кернером нанести риски;  
повернуть гайки затянутых до исходного положения болтов на угол  $180^\circ \pm 30^\circ$ .

#### **НАТЯЖЕНИЕ ВЫСОКОПРОЧНЫХ БОЛТОВ ГАЙКОВЕРТАМИ ТАРИРОВАННЫМИ ПО ОСЕВОМУ УСИЛИЮ**

4.85. Натяжение указанным способом допускается для болтов диаметром от 16 до 27 мм при толщине стягиваемых пакетов до 140 мм и числе тел в пакете до 5.

4.86. Натяжение следует осуществлять пневматическими или электрическими гайковертами, обеспечивающими заданное проектом осевое усилие в стержнях болтов.

4.87. Тарировку гайковертов следует производить перед началом работы, а также при изменении типоразмеров (как правило, длины) болтов и замене гайковерта на динамометрическом приборе, позволяющем фиксировать величину осевого усилия в стержне болта. Для работы может быть использован гидравлический калибратор конструкции ЦНИИПСК (рис. 11).

4.88. Гайковер считается протарированным, если при его отказе осевое усилие трех затянутых в калибраторе болтов при установленном давлении воздуха в сети составляет 100-120% от проектного. Время работы гайковерта при затяжке одного болта не должно превышать 15 сек.

4.89. Результаты тарировки (порядковый номер гайковерта, величину давления воздуха в сети, диаметр и длину болтов) необходимо занести в журнал (см. прил. 9).

4.90. Контроль давления воздуха в сети следует производить по манометру, установленному в месте подключения шланга гайковерта к магистрали. Там же устанавливается регулятор давления сжатого воздуха типа В57-16.

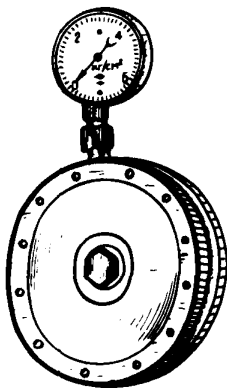


Рис. 11. Гидравлический калибратор конструкции ЦНИИПСК

4.91. Натяжение болтов производить в соответствии с п. 4.66.

**НАТЯЖЕНИЕ ВЫСОКОПРОЧНЫХ БОЛТОВ  
С РЕГУЛИРОВАНИЕМ УСИЛИЙ ПО МОМЕНТУ  
ЗАКРУЧИВАНИЯ**

4.92. Указанный способ основан на измерении величины закручивания, прикладываемого к гайке или головке болта при достижении в стержне проектного осевого усилия. Требуемую величину момента закручивания определяют по формуле

$$M = P d K,$$

где  $P$  - заданное усилие натяжения болтов, Н;

$d$  - диаметр болтов, м;

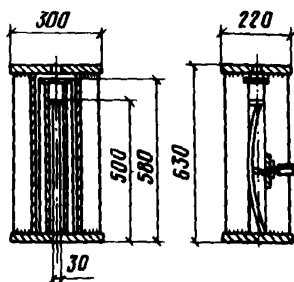
$K$  - коэффициент закручивания, принимаемый равным 0,18.

При отсутствии данных по коэффициенту закручивания он может быть определен на динамометрическом контрольном приборе ДКП-30М1 (рис. 12).

Значения моментов закручивания при осевых усилиях натяжения болтов, рассчитанных по формуле

$$P = 0,76_{вр} F_{нт},$$

Рис. 12. Динамометрический контрольный прибор ДКПЗ0М1



(где  $\sigma_{вр}$  - временное сопротивление разрыву стали высокопрочного болта в готовом изделии;  
 $F_{нт}$  - площадь сечения болта "нетто"), приведены в табл. 12.

Таблица 12

Временное сопротивление, МПа (кгс/мм <sup>2</sup> )	Диаметр болтов, мм	Усилия натяжения болтов, кН(Тс)	Крутящий момент при К=0,14-0,20, Нм кгс·м	
			0,14	0,15
1100 (110)	16	121 (12,1)	270 (27,0)	290 (29)
	18	148 (14,8)	373 (37)	400 (40)
	20	188 (18,8)	527 (53)	564 (56)
	22	233 (23,3)	717 (72)	768 (77)
	24	271 (27,1)	910 (91)	974 (97)
	27	353 (35,3)	1330 (133)	1430 (143)
	16	145 (14,5)	325 (33)	348 (35)
	18	177	446	478

Продолжение табл.12

Временное сопротивление, МПа (кгс/мм <sup>2</sup> )	Диаметр болтов, мм	Усилия натяжения болтов кН(Тс)	Крутящий момент при K=0,14 - 0,20, Нм кгс·м	
			0,14	0,15
1350 (135)	20	(17,7)	(45)	(48)
		226	632	678
		(22,6)	(63)	(68)
		280	861	923
		(28,0)	(86)	(92)
1550 (155)	20	326	1095	1174
		(32,6)	(110)	(117)
		425	1606	1722
		(42,5)	(161)	(172)
		16	18	1700
(17)	(38)			(41)
208	524			562
(20,8)	(52)			(56)
266	746			798
22	24	(26,6)	(75)	(80)
		329	1014	1085
		(32,9)	(101)	(109)
		382	1283	1375
		(38,2)	(128)	(138)
27	27	498	1880	2010
		(49,8)	(188)	(201)

Продолжение табл.12

Временное сопротивление, МПа (кгс/мм <sup>2</sup> )	Диаметр болтов, мм	Усилия натяжения болтов кН(Тс)	Крутящий момент при K=0,14 - 0,20, Нм кгс·м				
			0,16	0,17	0,18	0,19	0,20
16	121	310	330	349	367	387	
			(31)	(33)	(35)	(37)	(39)

Временное сопротивление, МПа (кгс/мм <sup>2</sup> )	Диаметр болтов, мм	Усилие натяжения болтов кН(Тс)	Крутящий момент при K=0,14 - 0,20, Нм кгс·м				
			0,16	0,17	0,18	0,19	0,20
1100 (110)	18	148 (14,8)	427 (43)	453 (45)	480 (48)	507 (51)	533 (53)
	20	188 (18,8)	602 (60)	640 (64)	677 (68)	714 (71)	752 (75)
	22	233 (23,3)	819 (82)	871 (87)	922 (92)	972 (97)	1024 (102)
	24	271 (27,1)	1040 (104)	1105 (110)	1170 (117)	1235 (124)	1300 (130)
	27	353 (35,3)	1520 (152)	1620 (162)	1714 (171)	1810 (181)	1904 (190)
1350 (135)	16	145 (14,5)	371 (37)	394 (39)	418 (42)	441 (44)	464 (46)
	18	177 (17,7)	510 (51)	542 (54)	573 (57)	606 (61)	638 (64)
	20	226 (22,6)	722 (72)	768 (77)	813 (81)	858 (86)	904 (90)
	22	280 (28,0)	986 (99)	1050 (105)	1110 (111)	1170 (117)	1234 (123)
	24	326 (32,6)	1252 (125)	1330 (133)	1408 (141)	1487 (149)	1565 (157)
1550 (155)	27	425 (42,5)	1836 (184)	1952 (195)	2064 (206)	2180 (218)	2295 (230)
	16	1700 (17)	435 (44)	462 (46)	489 (49)	517 (52)	543 (54)
	18	208 (20,8)	600 (60)	637 (64)	674 (67)	712 (71)	750 (75)
	20	266 (26,6)	852 (85)	904 (90)	957 (96)	1010 (101)	1064 (106)
	22	329 (32,9)	1158 (116)	1230 (123)	1300 (130)	1374 (137)	1446 (145)
1550 (155)	24	382 (38,2)	1467 (147)	1558 (156)	1650 (165)	1742 (174)	1834 (183)
	27	498 (49,8)	2144 (214)	2282 (228)	2410 (241)	2550 (255)	2687 (269)

4.93. При количестве болтов в узле свыше 10-15 шт. предварительное натяжение до 80-90% от проектного следует производить гайковертами с последующей дотяжкой динамометрическими ключами.

4.94. При количестве болтов в узле до 10-15 шт. и в труднодоступных местах натяжение болтов допускается выполнять динамометрическими ключами за один прием.

4.95. Передаваемый ключом момент закручивания следует регистрировать во время движения ключа в направлении, увеличивающем натяжение. Затяжку производить плавно, без рывков.

4.96. Динамометрические ключи необходимо тарировать 2 раза в смену.

4.97. Отклонение фактического момента закручивания от расчетного не должно превышать 0; +20%.

**НАТЯЖЕНИЕ ВЫСОКОПРОЧНЫХ БОЛТОВ  
ЭЛЕКТРИЧЕСКИМИ УДАРНЫМИ ГАЙКОВЕРТАМИ ИЗ-3112 С  
РЕГУЛИРОВАНИЕМ УСИЛИЙ ПО КОЛИЧЕСТВУ УДАРОВ**

4.98. Натяжение высокопрочных болтов электрическими гайковертами ИЗ-3112 по количеству ударов допускается для болтов диаметром 24 мм при толщине стягиваемого пакета до 140 мм и числе тел в пакете до 7.

4.99. Установку и натяжение высокопрочных болтов производят в следующем порядке:

все установленные болты затягивают электрическим гайковертом, нанося по каждой гайке три единичных удара;

все болты соединения затягивают путем последовательного нанесения по гайкам количества ударов, необходимого для достижения в стержнях болтов проектного осевого натяжения. Для болтов М 24 с  $\sigma_{вр} = 1100$  МПа число ударов указано в таблице.

Толщина пакета, мм	Число тел в пакете, шт.	Количество ударов
20-75	2	14-16
20-140	3	16-18

4.100. Для болтов других диаметров и числе тел в пакете от 4 до 7 количество ударов должно быть определено экспериментальным путем.

## 5. ПРИЕМКА И ГЕРМЕТИЗАЦИЯ СОЕДИНЕНИЙ

5.1. Качество выполнения соединений на высокопрочных болтах следует проверять путем проведения пооперационного контроля. При приемке работ контролируется качество подготовки контактных поверхностей, точность натяжения высокопрочных болтов и плотность стянутого пакета.

5.2. Качество подготовки соприкасающихся поверхностей элементов и деталей проверяется путем их тщательного визуального осмотра непосредственно перед сборкой соединений.

Дефектные поверхности или их участки подлежат исправлению в соответствии с пп. 4.5; 4.6 настоящего Руководства.

5.3. Контроль осевых усилий высокопрочных болтов назначается в соответствии со способом их натяжения.

Независимо от способа натяжения контролер должен прежде всего произвести наружный осмотр всех поставленных высокопрочных болтов и убедиться, что все болты имеют установленную маркировку, под все гайки и головки поставлены шайбы; выступающие за пределы гайки части болтов имеют не менее одного витка резьбы над гайкой и двух под гайкой: на собранном узле имеется клеймо бригады, выполнявшей эти работы.

5.4. Количество болтов, подлежащих контролю, указано в табл. 13.

Таблица 13

Количество болтов в соединении	Количество болтов, подлежащих контролю
До 5	100%
6-20	5 шт.
21 и более	Не менее 25%

5.5. При натяжении болтов гайковертом, тарированным по углу поворота гайки, следует произвести тарировку контрольного гайковерта в соответствии с п. 4.71. Протарированным гайковертом при том же избыточном давлении сжатого воздуха проверить натяжение болтов. При этом сменная головка гайковерта (гайка) должна оставаться неподвижной или угол ее поворота в течение 10-15 с работы гайковерта не должен превышать величин, указанных в табл. 14.

Таблица 14

Угол поворота гайки при тарировке контрольного гайковерта	Допустимый дополнительный угол поворота гайки проверяемых болтов
150° (180-30°)	0°
180°	30°
210° (180+30°)	60°

5.6. В случае если натяжение болтов производилось гайковертом, тарированным по осевому усилию, электрическим гайковертом по числу ударов или по моменту закручивания, контроль осуществляется тарированным динамометрическим ключом. При этом значения моментов закручивания должны быть не меньше расчетных величин, указанных в табл. 12, или превышать эти величины не более чем на 20%.

5.7. При натяжении болтов по углу поворота гайки контролируется положение меток.

5.8. Представителю заказчика, ведущему приемку выполненных работ, предоставляется право дополнительного контроля 10% болтов динамометрическим ключом.

5.9. Если работы по тарировке инструмента и натяжению болтов выполнялись в присутствии контролера, то повторного контроля можно не производить.



5.10. При несоответствии результатов контроля хотя бы для одного болта контролируется двойное количество болтов. Если и в этом случае будет выявлен дефектный болт, контролируются все болты данного соединения.

5.11. Результаты контроля должны быть занесены в специальный журнал (прил. 10).

5.12. Плотность стяжки пакета проверяется щупом толщиной 0,3 мм, который не должен проходить вглубь между собранными деталями более чем на 20 мм.

5.13. На каждом соединении краской должен быть нанесен трафарет с клеймом бригады, производившей сборку соединения, и лица, производившего контроль.

5.14. После приемки соединения контролером все наружные поверхности стыков подлежат огрунтовке.

5.15. Если в проекте монтируемого сооружения не указана марка грунта, которым надлежит производить герметизацию соединений, допускается использование грунтов ФЛ-03К, ГФ-020 с добавлением сухого пигмента до консистенции, исключаящей затекание грунта внутрь пакета более чем на 20 мм.

## **6. ОСОБЕННОСТИ ТЕХНОЛОГИИ ВЫПОЛНЕНИЯ СОЕДИНЕНИЙ С НЕСУЩИМИ ВЫСОКОПРОЧНЫМИ БОЛТАМИ**

6.1. Для снижения трудоемкости выполнения соединений соприкасающиеся поверхности рекомендуется предусматривать без специальной обработки, свободными от отстающей окалины, грязи, масла и краски. Могут быть использованы также способы, применяемые при выполнении фрикционных соединений.

6.2. Резьба высокопрочных болтов должна располагаться вне плоскостей среза и отстоять от них не менее чем на 5 мм. Размеры болтов должны указываться в чертежах КМ для каждого однородного участка соединения.

**6.3.** Для конструкций I категории должны применяться болты, у которых диаметр ненарезанной части равен номинальному диаметру резьбы (исполнение 1, ГОСТ 22353-77). Для конструкций II и III категории можно использовать также болты с диаметром ненарезанной части, равным среднему диаметру резьбы (исполнение 2, ГОСТ 22353-77). В расчетах соединений с несущими высокопрочными болтами применяют следующую классификацию конструкций:

**I** категория - постоянные конструкции, рассчитываемые на динамические или подвижные нагрузки;

**II** категория - постоянные конструкции, рассчитываемые только на статические нагрузки, и временные конструкции, рассчитываемые также на динамические или подвижные нагрузки;

**III** категория - временные конструкции, рассчитываемые только на статические нагрузки.

## **7. ОСОБЕННОСТИ ТЕХНОЛОГИИ ВЫПОЛНЕНИЯ БОЛТОКЛЕПАНЫХ СОЕДИНЕНИЙ**

**7.1.** Болтоклепанные соединения не являются самостоятельным видом монтажных соединений, а вводятся в процессе замены дефектных заклепок высокопрочными болтами при ремонте или с целью повышения выносливости соединений клепаных стальных строительных конструкций.

**7.2.** Диаметры высокопрочных болтов следует принимать согласно табл. 15.

Таблица 15

Номинальный диаметр заклепок, мм	19	21	23	25	28
Номинальный диаметр высокопрочных болтов, мм	18	20	22	24	27

7.3. При замене дефектных заклепок недопустимо создавать такие смешанные болтовые соединения, в которых болты расположены только по одну сторону от продольной оси симметрии элемента конструкции. Поэтому одновременно с дефектными необходимо заменять и симметрично расположенные недефектные заклепки.

7.4. Головки дефектных заклепок следует удалять газовой резкой или механическим способом без нарушения поверхностей металла соединяемых элементов.

7.5. Выбивают стержни заклепок термообработанными (40-45 ед. НРС) коническими оправками диаметром на 0,5 мм меньше диаметра отверстий.

7.6. Удаляемые заклепки должны быть рассредоточены по полю соединения. Одновременное удаление двух и более соседних заклепок запрещается. Между отверстиями должно оставаться не менее двух заклепок (в их число входят и высокопрочные болты, затянутые на проектное усилие).

7.7. При наличии заусенцев отверстия прочищают сверлом диаметром, равным диаметру заклепок. При рассверловке отверстий запрещается применять охлаждающие жидкости.

7.8. Заусенцы вокруг отверстий удаляют наждачным камнем, прикрепленным к валу пневматической или электрической машинки.

7.9. подготовку высокопрочных болтов, установку их в конструкцию и натяжение следует выполнять, как и при устройстве фрикционных соединений.

## **8. ОСОБЕННОСТИ ТЕХНОЛОГИИ ВЫПОЛНЕНИЯ ФЛАНЦЕВЫХ СОЕДИНЕНИЙ**

8.1. Технология изготовления конструкций с фланцевыми соединениями должна разрабатываться согласно требованиям разд.3 и с учетом обеспечения плотного взаимного прилегания фланцевых листов и недопущения зазоров, превышающих ука-

занные в п.5.12. Как правило, должно предусматриваться фрезерование торцов элементов перед приваркой фланцев.

8.2. Постановка шайб под головки и гайки болтов во фланцевых соединениях во всех случаях является обязательной.

8.3. При работе соединений на растяжение или сжатие какая-либо подготовка соприкасающихся поверхностей, за исключением очистки от грязи и наледи, не требуется.

## **9. ОСОБЕННОСТИ ТЕХНОЛОГИИ ВЫПОЛНЕНИЯ БОЛТОКЛЕЕВЫХ СОЕДИНЕНИЙ**

9.1. Болтоклеевые соединения - это соединения, в которых сдвигающие усилия воспринимаются клеевой пленкой, нанесенной на контактные поверхности и обжатой высокопрочными болтами.

Болтоклеевые соединения предназначаются для восприятия сдвигающих усилий (продольных сил, поперечных сил и изгибающих моментов), действующих в плоскости соединения.

9.2. Подготовка склеиваемых поверхностей должна производиться способом, указанным в проекте. Допускается применение пескоструйной, дробеструйной или газопламенной обработки.

В конструкциях, работающих в условиях подвижных и динамических нагрузок, подготовка контактных поверхностей должна производиться только путем пескоструйной или дробеструйной обработки.

9.3. Нанесение клея на поверхности должно производиться не позднее чем через 8 ч после их подготовки.

При невозможности нанесения в указанный срок рабочего клеевого слоя склеиваемые поверхности должны быть предварительно покрыты консервирующим слоем клея.

9.4. Для болтоклеевых соединений стальных

конструкций рекомендуется клей, приготовляемый на основе эпоксидных смол ЭД-16 или ЭД-20 (ГОСТ 10587 - 76\*).

9.5. Клей на основе эпоксидной смолы ЭД-20 приготавливается по следующей рецептуре, вес.ч.:

Эпоксидная смола ЭД-20.....	100
Пластификатор УП-563.....	100
Отвердитель И-5-М.....	80
Ускоритель УП-606/2.....	9
Наполнитель - корунд № 20.....	80

9.6. Клей на основе эпоксидной смолы ЭД-16 приготавливается по рецептуре, вес.ч.:

Эпоксидная смола ЭД-16.....	100
Пластификатор - полиэфир МГФ-9....	50
Отвердитель - полиэтиленполиамин..	10
Наполнитель - корунд № 20.....	80

9.7. Клей приготавливается непосредственно перед нанесением на склеиваемые поверхности в следующем порядке:

эпоксидная смола перемешивается с пластификатором и с наполнителем;

в полученную смесь добавляются отвердитель и ускоритель.

Для приготовления клея рекомендуется применение клеемешалок или сверлильных машинок, оснащенных вместо сверл наконечниками со смесительными лопастями.

Расчет количества клея ведется исходя из удельного расхода  $0,2 \text{ кг/м}^2$ .

Клей наносится на обе склеиваемые поверхности с помощью кисти или шпателя. В момент нанесения клея поверхности металла или консервирующего слоя должны быть чистыми и сухими.

9.8. Сборка болтоклеевых соединений и натяжение болтов производятся в соответствии с требованиями технологии выполнения фрикционных соединений.

Указанные работы должны быть выполнены до начала отвержения клея, так чтобы излишки последнего были выдавлены из стыков по кромкам накладок.

9.9. Прочность болтоклеевых соединений должна контролироваться посредством проведения испытаний контрольных образцов соединений.

Контрольные образцы должны склеиваться одновременно со склеиванием соединений и храниться в одинаковых температурных условиях.

Для ускорения процесса полимеризации клея следует прогревать соединения до температуры 20-80°С с помощью инфракрасных излучателей или другими способами.

9.10. Работа при атмосферных осадках должна сопровождаться защитой поверхностей сопряжения и клеевой пленки от попадания на них влаги. Стыкуемые поверхности должны быть чистыми и сухими.

9.11. Контроль за качеством болтоклеевых соединений осуществляется в процессе их выполнения и оформляется актом на скрытые работы.

9.12. При устройстве болтоклеевых соединений необходимо выполнять мероприятия по технике безопасности, связанные с применением в строительстве синтетических клеев и высокопрочных болтов.

#### 10. ТИПОВОЙ ТЕХНОЛОГИЧЕСКИЙ ПРОЦЕСС СБОРКИ СОЕДИНЕНИЙ НА ВЫСОКО- ПРОЧНЫХ БОЛТАХ

Операции	Норма времени и расценки <sup>1</sup> , чел.-ч/руб на 100 шт.	Необходимый инструмент и оборудование
Подготовка высокопрочных болтов, гаек и шайб	0,50 0-25	
1. Очистить и смазать болты, гайки и шайбы	—	Решетчатая тара до 30 л. Емкость на 100-150 л.

Продолжение таблицы

Операции	Норма времени и расценки <sup>1</sup> , чел.-ч/руб на 100 шт.	Необходимый инструмент и оборудование
<p>путем кипячения их в воде в течение 8-10 мин с последующим погружением в горячем состоянии в смесь, состоящую из 85% неэтилированного бензина и 15% машинного масла (типа автол)</p>		
<p>2. Уложить болты, гайки и шайбы раздельно в специальную переносную тару</p>	—	<p>Закрытые ящики с ручками для переноски метизов на рабочее место</p>
<p>Обработка контактных поверхностей</p>		
<p>3. Удалить заусенцы вокруг отверстий и по краям деталей плоской стороной шлифовального камня. Устранить ступенчатость элементов</p>	<p><u>0,36</u> <u>0-17,8</u></p>	<p>Шлифмашина "Волна" или УПРЩ-1 с наждачным камнем</p>

<sup>1</sup>Нормы времени и расценки приняты на основании хронометража, выполнявшегося сотрудниками института ЦНИИПроектстальконструкция на строящихся объектах.

Операции	Норма времени и расценки <sup>1</sup> , чел.-ч/руб на 100 шт.	Необходимый инструмент и оборудование
----------	---	---------------------------------------

4. Обработать контактные поверхности деталей пакета способом, указанным в проекте.

пескоструйная обработка

$\frac{4,12}{2-40}$

Пескоструйный аппарат, компрессор, пистолет-распылитель с соплом, шланги, масло-влажготделитель

огневая обработка

$\frac{2,42}{1-41}$

Горелка ГА0-60, ГА02-72, кислородный и ацетиленовый баллоны с редукторами, шланги

очистка механическими металлическими щетками

$\frac{0,88}{0-46,4}$

Пневматическая шлифовальная машина "Волна", "Волна-2" или УПРЦ-1

5. Занести в журнал результаты очистки (прил. 10), поверхности, предъявить для контроля ответственному лицу.

—



Продолжение таблицы

Операции	Норма времени и расценки, чел.-ч/руб на 100 шт.	Необходимый инструмент и оборудование
Сборка сдвигоустойчивых соединений		
6. Проверить отсутствие на деталях местных погнутостей и вмятин. В случае необходимости произвести рихтовку деталей	$\frac{0,1}{0-054}$	Линейка стальная длиной 1 м
7. Убедиться в отсутствии на контактных поверхностях следов масла, а также заусенцев вокруг отверстий и по краям деталей. При необходимости произвести повторную обработку поверхностей	$\frac{0,08}{0-042}$	—
8. Установить накладки в проектное положение и зафиксировать взаимное положение деталей сборочными оправками	$\frac{0,25}{0-13,2}$	Сборочные оправки, молоток

Продолжение таблицы

Операции	Норма времени и расценки <sup>1</sup> , чел.-ч/руб на 100 шт.	Необходимый инструмент и оборудование
----------	---	---------------------------------------

в количестве

10% числа отверстий и стяжными болтами (15-20%)

9. Произвести выверку элементов конструкции в пространстве

$\frac{0,1}{0-05,4}$

Монтажные ключи

10. В случае несовпадения отверстий произвести рассверловку отверстий с последующей разборкой пакета, удалением стружки, снятием заусенцев и повторной обработкой пакета<sup>1</sup>

$\frac{2,63}{1-65}$

Конические развертки, шлифмашина

11. Заполнить свободные отверстия высокопрочными болтами необходимой длины с установкой под головку болта и гайку по одной шайбе

$\frac{1,2}{0-64}$

Монтажные гаечные ключи под головку болта и гайку. Металлические ящики с метизами, имеющими бирки, на которых указаны момент закручивания и дата промывки

<sup>1</sup> В расчет принимать 10% общего количества болтов.

Продолжение таблицы

Операции	Норма времени и расценки <sup>1</sup> , чел.-ч/руб на 100 шт.	Необходимый инструмент и оборудование
----------	---	---------------------------------------

Натяжение болтов по моменту закручивания

5,1  
3-08

12. Протарировать ключи на стенде. по результатам тарировки построить тарировочный график

—

Грузы весом 10-20 кг в количестве 3-6 шт. Тарировочный стенд (прил. 7)

13. Затянуть гайки высокопрочных болтов с проектным моментом закручивания ручным тарированным ключом (например, КТР-3) или сигнальным ключом, настроенным на заданный момент

—

Ключ (КТР-3 или КТР-3В), ключ "Гипрорудмаш"

14. Предварительное натяжение можно производить гайковертом, создающим натяжение болтов на 5-10% ниже проектного, после чего дотянуть болты до проектного

2,65  
1-64

Гайковерты: ИП-3205, ИП-3106 или ИЭ-3112, компрессор, ключ КТР-3

Продолжение таблицы

Операции	Норма времени и расценки, чел.-ч/руб на 100 шт.	Необходимый инструмент и оборудование
усилия тарированным ключом		
15. Занести в журнал результаты постановки высокопрочных болтов	-	-
Натяжение болтов М24 пневматическим гайковертом по углу поворота гайки	$\frac{2,05}{1-20}$	
16. Затянуть все установленные в узлах болты гайковертом, отрегулированным на крутящий момент 800 нм (80 кгс·м)	-	Гайковерт ИП-3106 или ИП-3205
17. Заменить сборочные оправки высокопрочными болтами и затянуть гайковертом на крутящий момент 800 нм (80 кгс·м)	-	Молоток, гайковерты ИП-3106 или ИП-3205
18. На гайки и выступающие концы болтов нанести метки совмещенным кернером (см. рис. 8) или краской	-	Кернер совмещенный, молоток

Продолжение таблицы

Операции	Норма времени и расценки <sup>1</sup> , чел.-ч/руб на 100 шт.	Необходимый инструмент и оборудование
19. Затянуть болты поворотом гаек на требуемый угол		Гайковерт ИП-3106 или ИП-3205
20. Результаты занести в журнал (прил. 10)		
Натяжение болтов гайковертами, тарированными по углу поворота гайки или по осевому натяжению	$\frac{0,95}{0-61}$	
21. Протарировать гайковерт (п.4.71 или 4.88)		Тарировочный стенд с пакетом, калибратор
22. В свободные от пробок отверстия установить высокопрочные болты и затянуть гайковертом до отказа	-	Гайковерт ИП-3106 или ИП - 3205
23. Результаты занести в журнал (прил. 10)	-	-
Натяжение болтов электрическим гайковертом	$\frac{1,65}{0-96}$	
по числу ударов	-	
24. Затянуть все установленные бол-	-	Гайковерт ИЭ-3112

Продолжение таблицы

Операции	Норма времени и расценки <sup>1</sup> , чел.-ч/руб на 100 шт.	Необходимый инструмент и оборудование
----------	---	---------------------------------------

ты до достижения контакта между шайбами и деталями пакета

25. Дотянуть все болты соединением количеством ударов, необходимым для достижения в стержнях болтов проектного осевого натяжения

— Гайковерт ИЭ-3112

26. После натяжения всех болтов соединения на проектное усилие на видном месте с наружной стороны пакета нанести присвоенное бригаде клеймо

Шрифт высотой 10-12 мм

27. Соединение предъявить для контроля ответственному лицу или представителю заказчика

Контроль качества вы-

$\frac{0,46}{0-29}$

Продолжение таблицы

Операции	Норма времени и расценки <sup>1</sup> , чел.-ч/руб на 100 шт.	Необходимый инструмент и оборудование
----------	---	---------------------------------------

полнения соединений

28. Проверить общее качество выполнения соединений

—

—

29. Проверить натяжение 25% высокопрочных болтов, но не менее 5 шт.

—

Ключ КТР-3

30. Результаты контроля занести в журнал, рядом с клеймом бригады поставить клеймо контролера. Замечания, обнаруженные контролером, необходимо срочно устранить

—

Шрифт высотой 10-12 мм

Герметизация соединений  $\frac{0,5}{0-28}$

31. Принятое соединение герметизировать, неокрашенные места загрунтовать

→

Кисть, грунт ГФ-020 или ФЛ-03К с добавкой пигмента

32. Место установки клейма обозначить белым трафаретом

—

Кисть, краска белая

## Приложение 1

### **ГАЙКОВЕРТЫ ДЛЯ НАТЯЖЕНИЯ ВЫСОКОПРОЧНЫХ БОЛТОВ**

Для натяжения высокопрочных болтов рекомендуется применять пневматические ударно-импульсного действия и электрические гайковерты.

Для натяжения высокопрочных болтов с регулированием усилий по углу поворота гайки следует применять гайковерты ИП-3106 (ИП-3205).

В целях повышения надежности работы гайковертов, зависящей от колебаний давления воздуха в сети, рекомендуется:

подбирать производительность компрессорных установок с учетом приведенного в табл. 16 расхода воздуха при работе гайковертов;

применять ресиверы соответствующей емкости:

дополнительно установить в сети вблизи гайковерта регулятор давления (например, типа В57-16).

При отсутствии в комплекте гайковерта ключей с требуемым размером шестигранника их изготовляют из инструментальной стали с последующей закалкой в масле и высоким отпускком.

Наилучшими из отечественных гайковертов являются гайковерты ИП-3106 и ИП-3205, выпускаемые заводом "Пневмостроймашина" в Свердловске. Гайковерты обладают сравнительно малой массой, требуют пониженного расхода воздуха, имеют дроссельное трехпозиционное устройство ограничения крутящего момента. Конструкции свойствен относительно невысокий уровень вибрации и шума.

## Приложение 2

### **РЕВЕРСИВНЫЕ ПНЕВМАТИЧЕСКИЕ МАШИНЫ "ВОЛНА"**

Эти машины предназначены для очистки металлических поверхностей от ржавчины, стоей окалина, краски и других зачистных работ.

Реверсивность машин значительно повышает производительность труда и срок службы проволочных щеток.



Техническая характеристика	"Волна"		"Волна-2"	
Диаметр проволочной щетки, мм.....	100-110		80-90	
Производительность, м <sup>2</sup> /ч ....	До 6		До 4,5	
Мощность двигателя, кВт (л.с.).....	0,5 (0,75)		0,35 (0,5)	
Расход воздуха, м <sup>3</sup> /мин .....	1,0		0,7	
Число оборотов щетки, об/мин...	3000		3000	
Габаритные размеры, мм.....	74x119x370		270x100x78	
Масса машины, кг.....	3,4		1,7	
Масса проволочной щетки, кг...	0,35		0,22	

Таблица 16

Пневматические гайковерты для натяжения высокопрочных болтов

Характеристика	Тип (марка) гайковерта	
	ИП-3106	ИП-3205 (угловой)
Максимальный момент затяжки, нм(кгс·м)	1600 (160) (регулируемый)	
Давление воздуха на входе (избыточное) МПа (кгс/см <sup>2</sup> )	0,5(5)	
Расход воздуха, м <sup>3</sup> /мин	0,9	

## Продолжение табл. 16

Характеристика	Тип (марка) гайковерта	
	ИП-3106	ИП-3205 (угловой)
Габаритные размеры, мм:		
длина	340	365
ширина	160	110
высота	250	195
Масса, кг	10	9,5

Таблица 17

Гайковерт ручной электрический  
ударный ИЭ-3112

## Техническая характеристика

Работа единичного удара, нм (кгс·м)	100 (10)
Диаметр затягиваемых резьб, мм	М 20-М 27
Частота ударов, уд/мин	24
Мощность потребляемая, Вт	120
Режим работы	1
Класс защиты	1
Сила нажатия (подачи), Н (кгс)	200 (20)
Габаритные размеры, мм:	
длина	447
ширина	153
высота	410
Масса (без кабеля, ключа и защитно-отключающего уст- ройства), кг	12,4

## Приложение 3

## ВОЗДУХОСНАБЖЕНИЕ РАБОТ

Для достижения высокой производительности пневматические гайковерты, применяемые для натяжения высокопрочных болтов, должны быть обеспечены сжатым воздухом в соответствии с их паспортными данными.

Сжатый воздух должен быть предварительно пропущен через маслослабоотделители, устанавливаемые как у компрессорных установок, так и непосредственно в местах подключения потребителей к магистральным трубопроводам.

Давление сжатого воздуха в магистральном трубопроводе проверяется по манометру, установленному в местах подключения шлангов гайковертов к магистрали, и должно соответствовать величине, установленной при тарировке гайковерта. Если падение давления на участке от манометра до штуцера гайковерта превышает 0,03 МПа, то давление в магистрали необходимо соответственно увеличить.

Для уменьшения пульсации давления и компенсации пиковых расходов воздуха в магистрали необходимо устанавливать ресивер соответствующей емкости.

С целью понижения потерь давления воздуха проходной диаметр шлангов назначают равным 25 мм, а длину шлангов принимают возможно более короткой. Перегибы шлангов и резкие изгибы их не допускаются.

Особо важное значение имеет правильная эксплуатация воздушной сети в зимних условиях.

В процессе эксплуатации при минусовой температуре в воздухопроводе скапливается конденсат. При отключении компрессора давление падает до нуля, выделившийся конденсат замерзает, уменьшая проходное сечение воздухопровода.

Частое включение и выключение гайковертов приводит к тому, что проходное сечение шлангов, преимущественно в стыках, перекрывается льдом. Одной из причин замерзания проходного сечения шлангов являются неправильная стыковка шлангов и подсоединение их к пневмоинструменту.

Необходимым условием при стыковке шлангов является соблюдение размеров внутреннего диаметра шланга и соединительного штуцера.

Правильная стыковка шлангов позволяет значительно сократить потери давления воздуха и

уменьшить возможность замерзания проходного сечения. Стыковка шлангов при помощи труб недопустима.

В связи с периодичностью работы гайковерта обмерзание пускового устройства и воздухопроводных каналов возможно даже при правильной схеме подключения.

При длительных перерывах в работе гайковерты необходимо переносить в теплое помещение. Если перерывы в работе небольшие, а гайковерт обмерзает, после выполнения операции по затяжке болтов пусковое устройство необходимо приоткрыть так, чтобы гайковерт работал на минимально возможных оборотах холостого хода. Для хранения гайковерта в таком положении рабочее место должно быть оборудовано специальным ящиком.

#### Приложение 4

##### **МАСЛОВОДООТДЕЛИТЕЛЬ**

Для очистки сжатого воздуха от масла и влаги при производстве пескоструйных работ может быть применен масловодоотделитель типа С-732 (рис. 13).

Сжатый воздух поступает через двухходовой кран 10 в обечайку. Значительная часть влаги и масла, выделившись в обечайки, собирается на нижнем поддоне сферического днища обечайки, откуда удаляется при открывании крана 11.

Сжатый воздух, проходя через кокс и две войлочные прокладки фильтра, очищается от масла и влаги. Очищенный сжатый воздух поступает в редуктор, от которого через краны 8 и 9 по шлангам поступает к месту потребления.

Техническая характеристика

Объем, л.....35

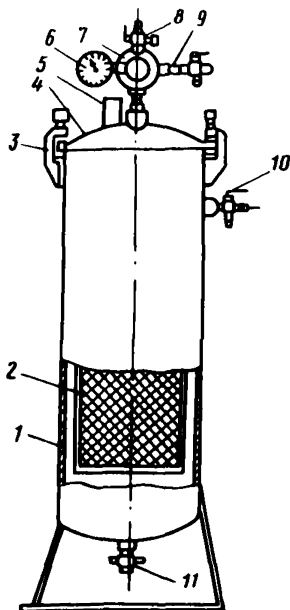
Минимальное избыточное

рабочее давление, МПа

(кгс/см<sup>2</sup>).....0,7(7)

Рис. 13. Масловодоотделитель типа С-732

1 - обечайка; 2 - фильтр; 3 - скоба; 4 - крышка; 5 - предохранительный клапан; 6 - манометр; 7 - редуктор; 8, 9, 10, 11 - краны



Фильтр:

количество войлочных прокладок.....2  
 наполнитель .....Кокс  
 масса, кг .....36  
 габариты, мм.....1080x395x375

Приложение 5

ОБОРУДОВАНИЕ ПОСТА ОГНЕВОЙ ОЧИСТКИ

Оборудование	Краткая техническая характеристика
Горелка ГА02-72, ГА0-60 (рис. 14)	Широкозахватная многопламенная (ширина захвата 100 мм)

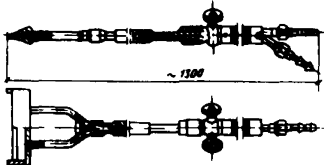


Рис. 14. Многопламенная газовая горелка

Оборудование	Краткая техническая характеристика
Баллоны с кислородом	—
Баллоны с ацетиленом	—
Редуктор баллонный кислородный РКД-15-65 или РКД-15-61	Максимальное избыточное давление на входе 20 МПа, максимальное рабочее избыточное давление 8 МПа, минимальное рабочее избыточное давление 0,05 МПа, пропускная способность при максимальном давлении 23 м <sup>3</sup> /час
Редуктор баллонный ацетиленовый РД-2АМ, ДАП-1-65	Максимальное избыточное давление на входе 2,5 МПа, рабочее избыточное давление от 0,01 до 0,15 МПа, пропускная способность 5 м <sup>3</sup> /час
Резинотканевые рукава для подачи кислорода ГОСТ 9356-75*	Внутренний диаметр 9 мм, наружный 18 мм, рабочее избыточное давление 15 МПа
Резинотканевые рукава для подачи ацетилена (ГОСТ 9356-75*)	ру-Внутренний диаметр 9 мм, наружный - 17,5 мм, рабочее избыточное давление 0,6 МПа

Примечание. Количество горелок и баллонов с кислородом и ацетиленом назначают исходя из подлежащей очистки, в течение смены, площади контактных поверхностей с учетом скорости перемещения горелки и удельных расходов кислорода и ацетилена.

Обработка поверхностей с помощью горелки ведется с соблюдением следующих правил.

1. Перед началом работы следует осмотреть го-

релку, убедиться в ее исправности и правильности подсоединения шлангов.

2. Перед присоединением шланга горючего газа следует проверить наличие разрежения в газовых каналах горелки (подсоса). Неправильное присоединение шлангов и отсутствие подсоса могут вызвать образование обратного удара.

3. Необходимо проверить на герметичность все разъемные соединения горелки. Утечка газа через сальник и шпindel вентилей и накидные гайки не допускается. Сальниковые уплотняющие кольца должны быть смазаны смазкой ЦИАТИМ-221 либо глицерином.

Сальниковые гайки вентилей нужно завернуть до отказа (на всю резьбу) с целью предотвращения самопроизвольного их отвинчивания в процессе эксплуатации.

4. В начале работы установить рабочее давление ацетилена и кислорода в соответствии с режимом. Затем открыть на 1/4 оборота кислородный и на один полный оборот ацетиленовый вентили горелки и зажечь горючую смесь. После этого постепенно открывать кислородный и ацетиленовый вентили горелки, поддерживая пламя при избытке кислорода до установления нормального пламени нужной мощности.

Запрещается устанавливать нормальное пламя в начальный период регулировки при недостаточной мощности во избежание хлопков и обратного удара.

5. При неправильной форме ядра пламени следует прочистить и продуть выходные сопла мундштука.

6. В случае появления хлопков или обратного удара следует быстро закрыть вентиль горючего газа, а затем кислородный вентиль. При охлаждении наконечника горелки в воде во избежание попадания воды в рабочие каналы наконечника следует приоткрыть кислородный вентиль. Хлопки и обратные удары могут возникать вследствие засорения сопел, перегрева наконечника, засорения и

нарушения герметичности в разъемных соединениях элементов горелки, а также неправильного соотношения газов в горючей смеси.

7. При гашении горелки в первую очередь следует быстро закрыть ацетиленовый, а затем кислородный вентиль горелки.

8. Наилучшее качество подготовки контактных поверхностей обеспечивается при максимальной мощности пламени, которое следует отрегулировать таким образом, чтобы при свободном горении на воздухе ядро пламени несколько отрывалось от мундштука, а при соприкосновении с поверхностью металла соединялось с мундштуком.

9. Предпочтительным является способ передвижения горелки на себя, который позволяет более равномерно перемещать горелку.

10. Каждый последующий проход пламени должен перекрывать предыдущий на 15-20 мм.

## Приложение 6

### **РУЧНЫЕ ДИНАМОМЕТРИЧЕСКИЕ КЛЮЧИ ДЛЯ НАТЯЖЕНИЯ ВЫСОКОПРОЧНЫХ БОЛТОВ**

В соответствии с принципом регистрации моментов закручивания динамометрические ключи делятся на сигнальные, отмечающие достижение заданной величины момента закручивания; контрольные, регистрирующие устройства которых показывают величину передаваемых ключом моментов закручивания.

Сигнальные ключи пригодны для натяжения высокопрочных болтов по моменту закручивания и для контроля натяжения болтов, затянутых по углу поворота гайки.

Контрольные ключи пригодны для натяжения и контроля высокопрочных болтов, затянутых как по моменту закручивания, так и по углу поворота гайки.



### Динамометрический ключ ГИПРОРУДМАША (сигнальный)

Ключ предназначен для натяжения и контроля высокопрочных болтов при требуемом моменте закручивания до 1500 нм (рис. 15) .

Рычажную систему ключа настраивают на заданный крутящий момент, при достижении которого система срабатывает, что сопровождается характерным щелчком.

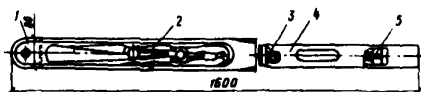


Рис. 15. Динамометрический ключ сигнального типа

Настройка рычажной системы производится путем вращения ключа-регулятора и изменения при этом натяжения нажимной пружины. На заданный момент рычажную систему настраивают по имеющейся на рукоятке шкале.

Длина ключа 1,6 м, масса около 8 кг.

Чертежи ключа имеются в институте Днепр-проектстальконструкция и в ЦНИИС Минтрансстрой.

### Динамометрический ключ ЦНИИпроектсталь- конструкции (контрольный)

Ключ предназначен для натяжения и контроля высокопрочных болтов с моментом закручивания до 1500 нм (рис. 16).

Сменные торцевые насадки с необходимым размером внутреннего шестигранника изготавливаются из инструментальной стали с последующей термообработкой.

Для защиты от повреждений индикатора следует устанавливать в металлический кожух с отверстием против шкалы. Зависимость между показан-

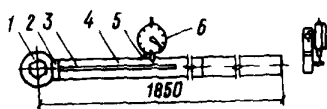


Рис. 16. Динамометрический ключ контрольного типа

- 1 - головка рычага;  
 2 - планка; 3 - рычаг;  
 4 - рукоятка; 5 - кронштейн; 6 - индикатор

ниями индикатора и передаваемым моментом устанавливается при тарировке ключа.

Масса ключа около 11 кг.

Чертежи ключа имеются в ЦНИИпроектстальконструкции и ЦНИИС Минтрансстроя.

## Приложение 7

### ТАРИРОВКА ДИНАМОМЕТРИЧЕСКИХ КЛЮЧЕЙ

Динамометрические ключи тарируют путем подвешивания к рукоятке ключа груза заданной величины или с помощью специальных тарировочных стенов.

По первому способу тарировки следует производить в следующем порядке.

#### Ключи контрольного типа

На шестигранную оправку или на затянутый высокопрочный болт навесить динамометрический ключ так, чтобы его рукоятка занимала горизонтальное положение (рис. 17). В фиксированной точке на конце ключа подвесить груз массой  $m$ (кг) :

$$m = \frac{M_3 - \Delta M_3}{r},$$

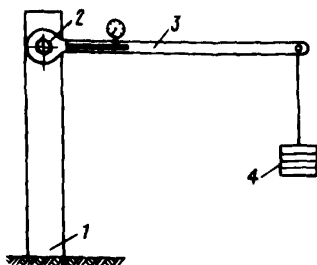
где  $r$  - расстояние от центра тяжести груза до оси оправки или болта;

$M_3$  - расчетный момент закручивания;

$\Delta M_3$  - момент закручивания массы ключа, равный произведению массы ключа на рас-

Рис. 17. Тарировка ключей

1 - опора; 2 - приваренный шестигранник; 3 - тарируемый ключ; 4 - тарируемый груз



стояние от центра его тяжести до оси оправки или болта.

При подвешенном грузе отсчет берется по регистрирующему прибору ключа. Измерение повторить 2-3 раза до получения стабильного результата. Результаты тарировки занести в журнал.

#### Ключи сигнального типа

Тарировку проводят так же, как и для ключей контрольного типа, но массу груза, подвешенного к рукоятке ключа, определяют по формуле

$$m = 0,95 \frac{M_3 - \Delta M_3}{r}$$

Затем груз постепенно увеличивают до величины

$$m_1 = 1,05 \frac{M_3 - \Delta M_3}{r}$$

Регистрирующую систему ключа отрегулировать таким образом, чтобы ее срабатывание происходило при массе груза на рукоятке в пределах от  $m$  до  $m_1$ . Результаты тарировки занести в журнал.

При тарировке ключей можно пользоваться тарирующими стендами, фиксирующими величину момента, прикладываемого к ключу. Ключ надеть на оправку и нажатием на рукоятку довести момент по показанию прибора тарирующего стенда до величины  $M_3$ . Одновременно берется отсчет по регистрирующему прибору ключа. Измерения повторяют 2-3 раза до получения стабильного результата. Результаты тарировки занести в журнал.

(главное управление, трест)

(строительная организация)

(наименование и месторасположение объекта)

ЖУРНАЛ

контрольной тарировки ключей для натяжения и контроля высоко-  
прочных болтов :

(наименование конструкций)

Дата	Смена	Ключ		Момент закручи- вания, нм	Показания на прибо- ре	Подпись произ- водившего тариров- ку	Способ та- рировки
		тип	номер				

В настоящем журнале прошнуровано и пронумеровано \_\_\_\_\_ страниц

Начальник производственно-технического отдела \_\_\_\_\_

Место печати

строительной организации

Примечания :

1. Журнал заводят на все ключи, применяемые при строительстве объекта.
2. Во время проведения контрольной тарировки ключей журнал находится у масте-  
ра, производящего работы.
3. Журнал заполняется после каждой контрольной тарировки ключей лицом, ответ-  
ственным за эту операцию.

(главное управление, трест)

(строительная организация)

(наименование и месторасположение объекта)

**ЖУРНАЛ**

тарировки гайковертов ИП-3106 (ИП-3205) для натяжения высокопрочных болтов с контролем усилий по углу поворота гайки или по осевому натяжению

(наименование конструкций)

Дата	Смена	Диаметр, мм, длина шланга	Набор пластин в плотно стянутом пакете, длина болта, мм	Ключ для начального натяжения	Угол поворота гайки гайковертом ИП-3106 (ИП-3205), давление воздуха в сети	Подпись производившего тарировку

В настоящем журнале прошнуровано и пронумеровано \_\_\_\_\_ страниц

Начальник производственно-технического отдела \_\_\_\_\_

Место печати  
строительной организации

Примечания:

1. Журнал заводят на все гайковерты, применяемые на строительстве объекта и предназначенные для натяжения высокопрочных болтов по углу поворота гайки или по осевому натяжению.

2. Во время проведения тарировки гайковертов журнал находится у мастера, производившего работы.

3. Журнал заполняется после каждой контрольной тарировки гайковертов лицом, ответственным за эту операцию.



Теоретическая масса метизов.  
Болтов

Длина болта, мм	Теоретическая масса 1000 шт. болтов в 1 кг при номинальном диаметре резьбы, мм									
	16	18	20	22	24	27	30	36	42	48
40	111	-	-	-	-	-	-	-	-	-
45	118	151	-	-	-	-	-	-	-	-
50	126	161	198	-	-	-	-	-	-	-
55	134	171	211	267	-	-	-	-	-	-
60	141	180	223	282	367	-	-	-	-	-
65	149	190	235	297	386	-	-	-	-	-
70	157	200	247	312	404	538	-	-	-	-
75	164	210	259	326	421	560	621	-	-	-
80	172	219	271	341	438	582	648	-	-	-
85	180	229	283	355	456	604	676	-	-	-
90	188	239	295	370	473	627	703	1081	-	-
95	195	249	307	384	491	649	730	1120	-	-
100	203	258	319	399	508	671	758	1159	-	-
105	210	268	331	414	525	693	785	1199	1723	-

Длина болта, мм	Теоретическая масса 1000 шт. болтов в 1 кг при номинальном диаметре резьбы, мм									
	16	18	20	22	24	27	30	36	42	48
110	218	278	343	428	543	715	812	1238	1776	-
115	226	288	355	443	560	737	839	1277	1830	-
120	233	297	367	457	578	759	867	1316	1884	2462
125	241	307	379	472	595	781	894	1356	1937	2532
130	249	317	391	487	612	803	921	1395	1991	2602
140	264	336	415	516	646	847	976	1474	2098	2743
150	279	356	439	545	682	891	1030	1552	2205	2883
160	293	373	461	572	714	932	1080	1625	2304	3004
170	309	393	485	601	748	976	1135	1703	2412	3145
180	324	412	509	630	783	1020	1189	1782	2519	3285
190	340	432	533	659	818	1064	1244	1860	2626	3425
200	355	451	557	688	853	1108	1299	1939	2733	3566
220	386	490	605	747	922	1196	1408	2096	2948	3846
240	416	529	654	805	992	1285	1517	2253	3162	4127
260	447	568	702	863	1061	1303	1626	2410	3377	4408
280	478	607	750	922	1131	1461	1735	2568	3591	4688
300	509	646	798	980	1200	1549	1844	2725	3806	4969



### Гайк и шайб

Номинальный диаметр резьбы, мм	Теоретическая масса 1000 шт. гайк, кг	Теоретическая масса 1000 шт. шайб, кг.
16	50	25,8
18	66	27,6
20	80	35,8
22	108	59,3
24	171	75,8
27	224	127,8
30	293	140,8
36	368	168,7
42	611	299,5
48	921	359,7

### Приложение 12

#### ТЕХНИКА БЕЗОПАСНОСТИ И ОХРАНА ТРУДА

При выполнении работ по подготовке поверхностей и установке высокопрочных болтов с применением электрического и пневматического инструмента надлежит соблюдать следующие требования:

к работе механизированным инструментом допускаются лица не моложе 18 лет, прошедшие производственное обучение, предварительный медицинский осмотр и имеющие соответствующее удостоверение;

при работе с механизированным инструментом необходимо выполнять требования, указанные в паспорте и инструкции по эксплуатации;

перед началом работы рабочий должен проверить состояние инструмента, убедиться в его полной исправности и только после этого приступить к работе;

рабочие, получившие инструмент нового типа, должны быть проинструктированы прорабом или мастером, о чем должна быть сделана соответствующая запись в журнале по технике безопасности;

при работе механизированным инструментом массой более 8 кг необходимо применять специальные балансирующие устройства;

при работе механизированным инструментом рабочие должны, как правило, пользоваться защитными очками;

инструмент необходимо своевременно проверять и ремонтировать. Выдаваемый инструмент должен быть исправен;

запрещается работать механизированным инструментом с приставных лестниц и одновременно производить работы в двух и более ярусах по одной вертикали без соответствующих защитных устройств;

работа со стремянки допускается лишь при наличии ограждения всей рабочей площадки и упоров на ножках стремянки;

подавать инструмент на высоту и опускать его следует в сумках или ящиках с крышками при помощи прочной веревки с оттяжкой;

корпуса электроинструментов, работающих при напряжении выше 36 В, должны быть заземлены;

подключать шланг пневмоинструмента к трубопроводу сжатого воздуха разрешается только через вентили, установленные на воздухораспределителях или отводах от магистрали. Запрещается подключать шланг непосредственно в магистраль;

перед присоединением шланги должны быть продуты, присоединение и отсоединение их допускается только после прекращения подачи воздуха;

для крепления шлангов к штуцерам и ниппелям необходимо применять инвентарные стяжные хомуты. Запрещается крепить шланги проволокой;

при работе с вибрирующим инструментом суммарное время работы не должно превышать 2/3 продолжительности рабочего дня;

все работающие с вибрирующим инструментом должны периодически, один раз в год, проходить медицинский осмотр;

во время работы запрещается натягивать и перегибать шланги и кабели инструментов, не допускается их пересечение с тросами и электросварочными кабелями, а также со шлангами для подачи кислорода, ацетилена и других газов;

применяемые для воздуходоотделения работ компрессоры должны быть снабжены масловодоотделителями, устанавливаемыми на воздухопроводе между компрессором и воздухохраником (ресивером);

воздухохраники и масловодоотделители компрессорных установок должны быть оборудованы устройствами для автоматической продувки их от масла и воды.

Работы по очистке поверхностей с помощью реверсивных щеток следует производить в защитной маске и рукавицах.

Пескоструйный аппарат должен иметь паспорт и удовлетворять требованиям "Правил устройства и безопасной эксплуатации сосудов, работающих под давлением" Госгортехнадзора СССР.

Предохранительный клапан пескоструйного аппарата должен быть отрегулирован на давление сжатого воздуха, превышающее на 10% нормальное. Предохранительные клапаны и манометры должны быть опломбированы.

Для защиты органов дыхания от песчаной пыли следует применять приборы изолирующего типа в виде шланговых противогазов или скафандров с подачей воздуха для дыхания от компрессорной линии (скафандр типа МИОТ-49).

При малых объемах работ, производимых на открытом воздухе при хорошей естественной вентиляции, применять индивидуальные бесклапанные противопылевые респираторы типа ШБ-1 "Лепесток".

Подаваемый в скафандр воздух (180-200 л/мин) предварительно должен быть пропущен через фильтр для очистки от паров масла, воды, углеводородов и окиси углерода.

Перед началом работ с горелкой ГАО-60 следует убедиться в ее исправности и правильности присоединения шлангов. Утечка газа через сальники и накидные гайки не допускается.

При кипячении метизов ванну следует заземлить. Обработка метизов должна производиться в помещении, оборудованном средствами пожаротушения. Работы производить в респираторе. Растворители хранить в специально отведенных местах, безопасных в пожарном отношении. Количество растворителя на рабочих местах не должно превышать сменной потребности. Запрещается курить и пользоваться открытым огнем на рабочих местах, где ведутся работы с огнеопасными веществами.

Работы с растворителями должны выполняться по нарядам на огнеопасные работы. Зона работ ограждается, вывешиваются таблички с предупредительными надписями: "Огнеопасно, не курить". Доступ на площадку посторонним лицам запрещен.

## Приложение 13

### РАСПОЛОЖЕНИЕ БОЛТОВЫХ ОТВЕРСТИЙ

1. Определяемые условиями работы соединений наименьшие и наибольшие расстояния между центрами болтовых отверстий для соединений, не примыкающих к входящим углам конструкций, назначают в соответствии с рис. 18 и табл. 18.

2. Определяемое условиями натяжения размещение болтов в зонах соединений у входящих углов конструкций назначают с учетом габаритных размеров гайковертов (рис. 19), порядка расстановки болтов (рядовое, шахматное, головка с внутренней или наружной стороны входящего угла) места приложения закручивающего усилия (к головке, к гайке) и размеров конструкций, а также очередности постановки болтов. При свободном размещении болтов натяжение рекомендуется выполнять с помощью центровых гайковертов, а при стесненном - с по-

Таблица 18

Виды расстояний (обозначения по рис. 18)	Расстояния			
	Фрикционные соединения		Соединения с несущими болтами	
	минимальные	максимальные	минимальные	максимальные

1. Между центрами отверстий вдоль и поперек усилия:

во всех случаях ( $a_1$ )

$2,5d$

—

$3d$

—

в крайних рядах при отсутствии окаймляющих уголков (ребер) при растяжении и сжатии ( $a_2$ )

—

$8d$

—

$8d$

в средних рядах, а также в крайних при наличии окаймляющих уголков (ребер) ( $a_3$ ): при растяжении

или  
 $12\delta$

или  
 $12\delta$

—

$16d$   
или  
 $24\delta$

—

$16d$   
или  
 $24\delta$

Продолжение табл. 18

Виды расстояний (обозначения по рис. 18)	Расстояния			
	Фрикционные соединения		Соединения с несущими болтами	
	минимальные	максимальные	минимальные	максимальные
при сжатии	—	$12d$ или $18\delta$	—	$12d$ или $18\delta$
2. Между центрами отверстий по диагонали (с)	$+1,5d$	—	$3,5d$	—
3. От центра отверстия до края элемента:				
во всех случаях ( $\alpha_2$ )	—	$4d$ или $8\delta$	—	$4d$ или $8\delta$
поперек усилия при обрезных кромках ( $\beta_1$ )	$1,5d$	—	$1,5d$	—
поперек усилия при прокатных кромках ( $\beta_2$ )	$1,2d$	—	$1,5d$	—
вдоль усилия ( $\alpha_1$ )	$2d$	—	$2d$	—

Примечание.  $d$  - диаметр болта;  $\delta$  - толщина наиболее тонкого наружного элемента;  $\alpha$  - расстояние между рядами поперек усилия.

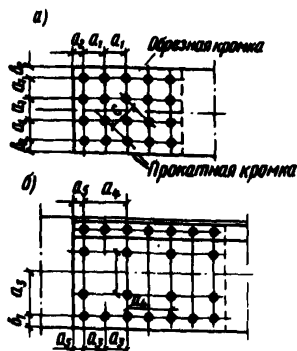


Рис. 18. Расположение болтовых отверстий вне зон входящих углов конструкции при расстояниях а - минимальных; б - максимальных

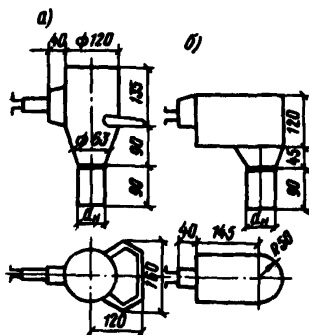


Рис. 19. Габаритные размеры пневматических гайковертов а - центрального (ИП-3196); б - углового (ИП-3205)

мощью угловых (соответственно типа ИП-3106 и ИП-3205). По технологическим и эксплуатационным условиям предпочтительно применение центровых гайковертов.

Пример. Устанавливается размещение болтов в зоне соединения у входящего угла конструкции; условия размещения стесненные. Для натяжения болтов диаметром 24 мм используется гайковерт типа ИП-3205; натяжение ведется за гайки, устанавливаемые изнутри входящего угла. Первыми устанавливаются болты в горизонтальной полке, а затем - в стенке.

Схема для определения рисков болтовых отверстий показана на рис. 20. Риска отверстия в полке должна быть расположена на расстоянии не менее 70 мм, а риска отверстий в стенке - на расстоянии не менее 110 мм от вершины угла.

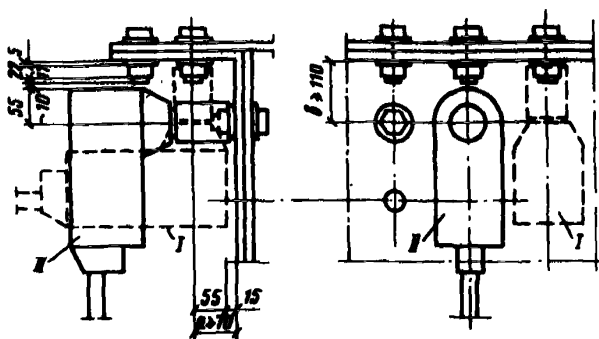


Рис. 20. Последовательность натяжения болтов гайковертом

#### Приложение 14

##### ПРИМЕРНАЯ ПРОГРАММА ОБУЧЕНИЯ СБОРЩИКОВ, ПРОИЗВОДЯЩИХ ПОСТАНОВКУ ВЫСОКОПРОЧ- НЫХ БОЛТОВ (40 г)

1. Виды соединений строительных металлоконструкций, особенности работы сдвигоустойчивых соединений на высокопрочных болтах - 3 ч.
2. Материалы, изделия и условия их применения - 3 ч.
3. Технология выполнения соединений на высокопрочных болтах:
  - теоретические занятия - 10 ч;
  - практические занятия - 12 ч;
4. Инструменты и приспособления - 3 ч.
5. Приемка и герметизация соединений - 2 ч.
6. Техническая исполнительная документация - 2 ч.
7. Техника безопасности - 5 ч.

Примечание. Обучение проводится по программе, утвержденной главным инженером предприятия, производящего постановку высокопрочных болтов.



## ПРИМЕРНОЕ ОФОРМЛЕНИЕ УДОСТОВЕРЕНИЯ

---

Минмонтажспецстрой СССР, Главстальконст- рукция, ММУ-1 треста Стальконструкция	Основание: Протокол № от _____ 198 ____ г.
Удостоверение №234 Выдано комиссией ММУ-1 треста Сталь- конструкция	Председатель ____ (подпись) комиссии {печать}
тов. Киселеву Ивану Петровичу должность (про- фессия) монтажник 4 разр.	Продлено до _____ Основание: Протокол № от _____ 198 ____ г.
Прошел проверку знаний по подготовке поверхностей и уста- новке высокопроч- ных болтов по 40- часовой программе	Председатель ____ (подпись) комиссии {печать}

---

После обучения по 40-часовой программе проводится аттестация сборщиков и выдается удостоверение на право производства работ.

Удостоверение действительно в течение одного года. По истечении срока действия удостоверения проводится повторная аттестация.

Приложение 15

### ГОДОВОЙ ВЫПУСК ВЫСОКОПРОЧНЫХ БОЛТОВ (ДАННЫЕ ПО СОСТОЯНИЮ НА 10. IY-80 г.)

1. Метизно-металлургический завод, 455031, г. Магнитогорск Челябинской обл., выпускает болты М16 - 800 т, М20 - 1000 т, М24-1700 т по ГОСТ 22353-77, конструкций по ГОСТ 7798-70\* (согласно п.4 ГОСТ 22353-77).

2. Завод мостовых металлических конструкций им. Е.Ф. Кожевникова, 670007, г. Улан-Удэ, выпускает болты М22 ( $l = 60-160$  мм), 110ХЛ1 по ГОСТ 22353-77; гайки 22 110ХЛ1 по ГОСТ 22354-77; шайбы 22 по ГОСТ 22355-77.

Среднегодовой объем 1,593 млн. комплектов (~900 т).

3. Воронежский мостовой завод, г. Воронеж, 2-е почтовое отделение, выпускает болты М 22 и М 24 в количестве 1146 т.

4. Дружковский метизный завод, 343260, Дружковка, Донецкой обл., ул. Ленина, 3, выпускает болты М 22x75-220, по ГОСТ 22353-77, М 24x80-220, исполнение 2, м 27x90-200 и гайки к ним - по ГОСТ 22354-77 - 1200 т в год.

Содержание	Стр.
Предисловие .....	3
1. Общие положения .....	4
2. Материалы, изделия и условия их применения .....	5
3. Технические требования к изготовлению стальных конструкций .....	13
4. Технология выполнения соединений....	19
Обработка соприкасающихся поверхностей .....	19
Пневматическая обработка .....	20
Огневая обработка .....	24
Обработка стальными щетками .....	25
Поверхности без специальной обработки .....	26
Нанесение клеефрикционного покрытия .....	26
Подготовка высокопрочных болтов, гаек и шайб .....	28
Сборка соединений на высокопрочных болтах .....	30
Натяжение высокопрочных болтов ..	35
Регулирование усилий по углу поворота гайки .....	36
Натяжение высокопрочных болтов гайковертом, тарированным по углу поворота гайки .....	36
Натяжение высокопрочных болтов двумя гайковертами разной мощности с контролем угла поворота гайки.....	39
Натяжение высокопрочных болтов одним гайковертом с контролем угла поворота гайки .....	39
Натяжение высокопрочных болтов ручным инструментом с контролем угла поворота гайки .....	40
Натяжение высокопрочных болтов гайковертами, тарированными по	

осевому усилию .....	41
Натяжение высокопрочных болтов с регулированием усилий по моменту закручивания .....	42
Натяжение высокопрочных болтов электрическими ударными гайковертами ИЭ-3112 с регулированием усилий по количеству ударов .....	46
5. Приемка и герметизация соединений ..	47
6. Особенности технологии выполнения соединений с несущими высокопрочными болтами .....	49
7. Особенности технологии выполнения болтоклепанных соединений .....	50
8. Особенности технологии выполнения фланцевых соединений .....	51
9. Особенности технологии выполнения болтоклеевых соединений .....	
10. Типовой технологический процесс сборки соединений на высокопрочных болтах .....	54
Приложение 1. Гайковерты для натяжения высокопрочных болтов .....	64
Приложение 2. Реверсивные пневматические машины "Волна" .....	
Приложение 3. Воздухоснабжение работ ...	66
Приложение 4. Масловодоотделитель .....	68
Приложение 5. Оборудование поста огневой очистки .....	69
Приложение 6. Ручные динамометрические ключи для натяжения высокопрочных болтов .....	72
Приложение 7. Тарировка динамометрических ключей .....	74
Приложение 8. Журнал контрольной тарировки ключей для натяжения и контроля высокопрочных болтов .....	76
Приложение 9. Журнал тарировки гайковертов ИП-3106 (ИП-3205) для натяжения	

высокопрочных болтов с контролем усилий по углу поворота гайки или по осевому натяжению .....	77
Приложение 10. Журнал выполнения монтажных соединений на высокопрочных болтах.....	78
Приложение 11. Теоретическая масса метизов .....	79
Приложение 12. Техника безопасности и охрана труда .....	81
Приложение 13. Расположение болтовых отверстий .....	84
Приложение 14. Примерная программа обучения сборщиков, производящих постановку высокопрочных болтов (40 ч)...	88
Приложение 15. Годовой выпуск высокопрочных болтов (данные по состоянию на 10.1У-80 г.) .....	89

**ЦНИИПроектстальконструкция  
Госстроя СССР**

**РУКОВОДСТВО**

**и нормативы по технологии постановки  
высокопрочных болтов  
в монтажных соединениях металлоконструкций**

**Редакция инструктивно-нормативной литературы**

**Зав. редакцией *Г.А. Жигачева***

**Редактор *С.В. Беликина***

**Мл. редактор *И.А. Баранова***

**Технический редактор *Н.Н. Аксенова***

**Корректор *З.Г. Ляпорова***

**Н/К**

---

Подписано в печать 18.03.82 Т-01136 Формат 84х108/32  
Бумага офс. 80 г. Печать офсетная Набор машинописный  
Усл. печ. л. 4,83 Усл.кр.отт. 5,09 Уч.-изд. 3,98  
Тираж 5000 экз. Изд. № XII-9340 Заказ 50 Цена 20 коп.

---

Стройиздат, 101442, Каляевская, 23а

---

Тульская типография Союзполиграфпрома при Государст-  
венном комитете СССР по делам издательства полиграфии и  
книжной торговли  
г. Тула, пр. Ленина, 109.