

ТИПОВЫЕ МАТЕРИАЛЫ ДЛЯ ПРОЕКТИРОВАНИЯ

407-03-531.89

ОТКРЫТЫЕ РАСПРЕДЕЛИТЕЛЬНЫЕ УСТРОЙСТВА 35-500КВ
ДЛЯ РАЙОНОВ С ЗАГРЯЗНЕННОЙ АТМОСФЕРОЙ

Альбом 7

ЭПБ ОРУ 500кВ. ЭЛЕКТРОТЕХНИЧЕСКИЕ ЧЕРТЕЖИ

2681/7

Ср ЦМТИ 620062, г. Свердловск, ул. Челябинска, 4
Заказ № 2681-03 типаж 100
Сдано в печать 22.08. 19 80 Цена 2-60

ТИПОВЫЕ МАТЕРИАЛЫ ДЛЯ ПРОЕКТИРОВАНИЯ
407-03-53189

ОТКРЫТЫЕ РАСПРЕДЕЛИТЕЛЬНЫЕ УСТРОЙСТВА :
ДЛЯ РАЙОНОВ С ЗАГРЯЗНЕННОЙ АТМОСФЕРОЙ
Альбом 7

Перечень альбомов

Альбом 1	ПЗ	Пояснительная записка
	СМ	Справочные материалы
Альбом 2	ЭП 1	ОРЧ 35 кВ. ЭЛЕКТРОТЕХНИЧЕСКИЕ ЧЕРТЕЖИ
	КС 1	ОРЧ 35 кВ. СТРОИТЕЛЬНЫЕ ЧЕРТЕЖИ
Альбом 3	ЭП 2	ОРЧ 110 кВ. ЭЛЕКТРОТЕХНИЧЕСКИЕ ЧЕРТЕЖИ
	КС 2	ОРЧ 110 кВ. СТРОИТЕЛЬНЫЕ ЧЕРТЕЖИ
Альбом 4	ЭП 3	ОРЧ 150 кВ. ЭЛЕКТРОТЕХНИЧЕСКИЕ ЧЕРТЕЖИ
	КС 3	ОРЧ 150 кВ. СТРОИТЕЛЬНЫЕ ЧЕРТЕЖИ
Альбом 5	ЭП 4	ОРЧ 220 кВ. ЭЛЕКТРОТЕХНИЧЕСКИЕ ЧЕРТЕЖИ
	КС 4	ОРЧ 220 кВ. СТРОИТЕЛЬНЫЕ ЧЕРТЕЖИ
Альбом 6	ЭП 5	ОРЧ 330 кВ. ЭЛЕКТРОТЕХНИЧЕСКИЕ ЧЕРТЕЖИ
	КС 5	ОРЧ 330 кВ. СТРОИТЕЛЬНЫЕ ЧЕРТЕЖИ
2681/7 Альбом 7	ЭП 6	ОРЧ 500 кВ. ЭЛЕКТРОТЕХНИЧЕСКИЕ ЧЕРТЕЖИ

РАЗРАБОТАНЫ
СЕВЕРО-ЗАПАДНЫМ ОТДЕЛЕНИЕМ
ИНСТИТУТА „ЭНЕРГОСЕТЬПРОЕКТ“

УТВЕРЖДЕНЫ И ВВЕДЕНЫ В ДЕЙСТВИЕ
ИНСТИТУТОМ „ЭНЕРГОСЕТЬПРОЕКТ“
ПРОТОКОЛОМ ОТ 05.10.89 №37

ЗАМ. ГЛАВНОГО ИНЖЕНЕРА *В.А. ОДИНЦОВ*
ГЛАВНЫЙ ИНЖЕНЕР ПРОЕКТА *Г.Д. ФОМИН* © СФ ЦУПТ Госстроя СССР, 1988г

Содержание альбома 7

Альбом 7

№ листа	Наименование и обозначение документов Наименование листа	Стр.
	407-03-531.89-ЭПБ	
1	Установка конденсаторов связи СМБВ-166/73 + +2хСМБ-166/73 с изолирующей подставкой ПУ-3У1 с ФЛМ и ШОН на опоре ОТ-330У-2	4
2	Спецификация оборудования и материалов к листу ЭПБ-1	5
3	Установка конденсатора связи СМБВ-166/73+2хСМБ-166/73 с изолирующей подставкой ПУ-3У1 с ФЛМ на опоре ОТ-330У-3	6
4	Спецификация оборудования и материалов к листу ЭПБ-3	7
5	Установка конденсаторов связи СМБВ-166/73 + +2хСМБ-166/73 с изолирующей подставкой ПУ-3У1 с ШОН на опоре ОТ-330У-4	8
6	Спецификация оборудования и материалов к листу ЭПБ-5	9
7	Гирлянда изоляторов ПС70-Д натяжная одноцепная для трех проводов АС-500/27	10
8	Гирлянда изоляторов ПС70-Д натяжная двухцепная для трех проводов АС-500/27	11
9	Гирлянда изоляторов ПС70-Д натяжная одноцепная для трех проводов АС-500/64	12
10	Гирлянда изоляторов ПС70-Д натяжная двухцепная для трех проводов АС-500/64	13
11	Гирлянда изоляторов ПС70-Д натяжная одноцепная для двух проводов ПА-500	14

№ листов	Наименование и обозначение документов Наименование листа	Стр.
12	Гирлянда изоляторов ПС70-Д натяжная двухцепная для двух проводов ПА-500	15
13	Гирлянда изоляторов ПС70-Д натяжная одноцепная для одного провода ПА-640	16
14	Гирлянда изоляторов ПС70-Д натяжная двухцепная для одного провода ПА-640	17
15	Гирлянда изоляторов ПС70-Д поддерживающая одноцепная для трех проводов АС-500	18
16	Гирлянда изоляторов ПС70-Д поддерживающая одноцепная для двух проводов ПА-500	19
17	Гирлянда изоляторов ПС70-Д поддерживающая одноцепная для одного провода ПА-640	20
18	Таблицы параметров гирлянд изоляторов ПС70-А	21
19	Гирлянда изоляторов ПС70-Е натяжная одноцепная для трех проводов АС-500/27	22
20	Гирлянда изоляторов ПС70-Е натяжная двухцепная для трех проводов АС-500/27	23
21	Гирлянда изоляторов ПС70-Е натяжная одноцепная для трех проводов АС-500/64	24

Шифр, метод, гирлянда и вольтаж

Альбом 7

№ п/п Листов	Наименование и обозначение документа Наименование листа	Стр.
23	Гирлянда изоляторов ПСД 70-Е натяжная двухцепная для трех проводов АС-500/64	25
24	Гирлянда изоляторов ПСД 70-Е натяжная одноцепная для двух проводов ПЛ-500	26
25	Гирлянда изоляторов ПСД 70-Е натяжная двухцепная для двух проводов ПЛ-500	27
26	Гирлянда изоляторов ПСД 70-Е натяжная одноцепная для одного провода ПЛ-640	28
27	Гирлянда изоляторов ПСД 70-Е натяжная двухцепная для одного провода ПЛ-640	29
28	Гирлянда изоляторов ПСД 70-Е поддерживающая одноцепная для трех проводов АС-500	30
29	Гирлянда изоляторов ПСД 70-Е поддерживающая одноцепная для двух проводов ПЛ-500	31
30	Гирлянда изоляторов ПСД 70-Е поддерживающая одноцепная для одного провода ПЛ-640	32
31	Таблицы параметров гирлянд изоляторов ПСД 70-Е (начало)	33
32	Таблицы параметров гирлянд изоляторов ПСД 70-Е (окончание)	34

Шифр из подлин. Подлинник в статусе в зак. инв.

Общие указания

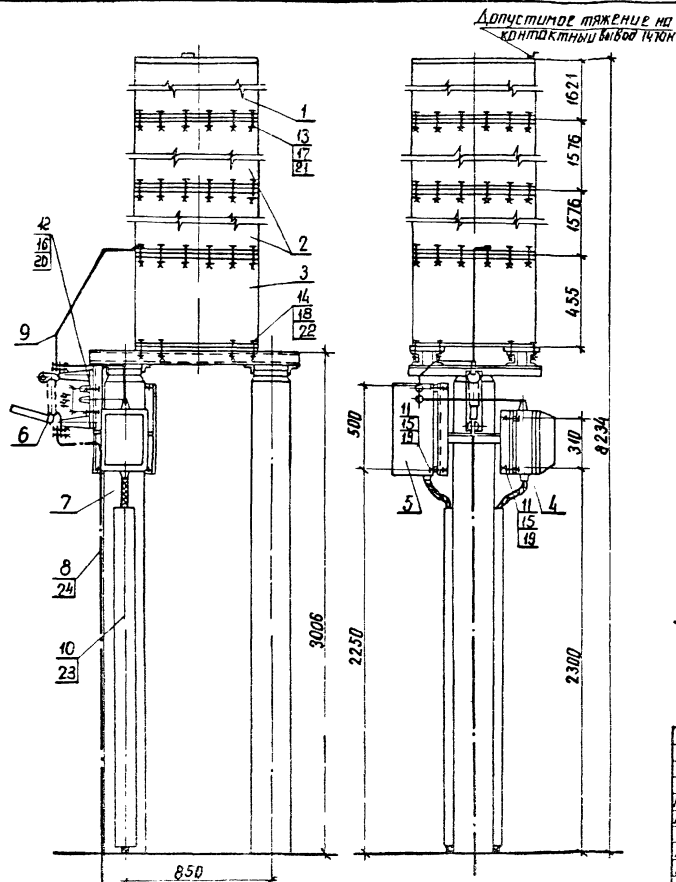
- В альбоме содержатся:
1. Рабочие чертежи установки оборудования, рекомендуемого для применения в ОРУ 500 кВ, расположенных в районах с III СЗА (см таблицу 7, альбом 1).
 2. Чертежи гирлянд изоляторов на напряжение 500 кВ для районов с III...VII СЗА.

Строительные чертежи опор под оборудование см. альбом 6.
 В альбоме приведены чертежи оборудования не вошедшие в типовой проект 407-03-383 86/1, ОРУ 500 кВ на унифицированных конструкциях с килевым расположением оборудования).

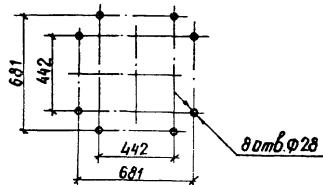
Для защиты от механических повреждений силовых и контрольных кабелей, прокладываемых по конструкциям опор, в проекте используются металлические кабельные кароба, изготавливаемые заводом ВЭ, «Сюэлектронтаж».

Заземление корпусов электрооборудования и металлоконструкций осуществляется стальной полосой сечением 30x4, присоединяемой к общему контуру заземления подстанции. Сечение полосы выбрано из расчета однофазного тока короткого замыкания не более 20 кА, при больших токах сечение полосы должно быть увеличено из расчета 6 мм² на каждый килоампер тока короткого замыкания.

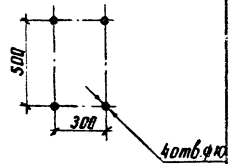
Альбом 7



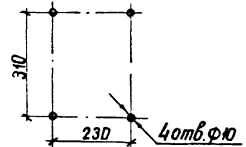
Разметка отверстий для крепления изолирующей подставки



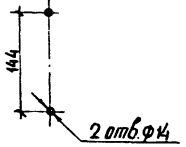
Разметка отверстий для крепления шкафа отбора напряжения



Разметка отверстий для крепления фильтра присоединения ФПН



Разметка отверстий для крепления развединителя



- 1 См. вместе с листом ЭП6-2
- 2 Установка разработана на основании технических условий ГОСТ 15581-80 (конденсатор связи), технических условий АТГ2 440.05.3 завода "Нелтчи" 1986г (ФПН), каталога ВНИИЭМ б.2.н.02-81(разъём динитель), 1916-536.22-75 ПО "Средиз.электр.аппарат."
- 3 Полосу заземления к металлоконструкции приварить, к стойке прикрепить дюбелями (поз.24) при помощи строительного монтажного пистолета и соединить с болтами заземления всех аппаратов

		407-03-531.89-ЭП6	
		ОРУ 35...500кВ для районов с загрязненной атмосферой	
Исполн. Роменский	С.М.	С.М.	Лист 1
И.контр. Ломоносова	С.М.	С.М.	Лист 1
Т.ин. Фомин	С.М.	С.М.	
Рис. эр. Карлиб	С.М.	С.М.	
И.инжен. Хейсбер	С.М.	С.М.	
		Установка конденсаторов связи ЭПВ 1600, расм. вкл. с изолирующей подставкой ФПН и развединителем	
		ЭНЕРГЕТОПРОЕКТ	

контр. Ломо

ФОРМАТ А3

Льбов Г.

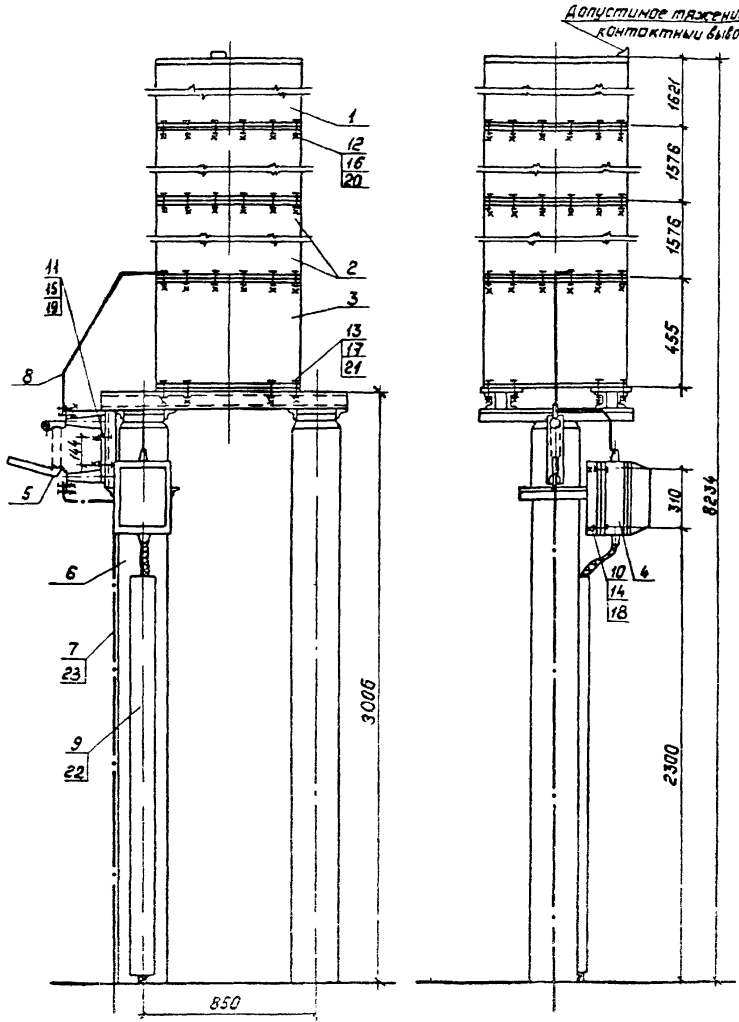
Порядк. поз.	Обозначение	Наименование	Кол.	Масса, кг	Примечание
1		Конденсатор связи СМБВ-165/УЗ - 14У1	1	818	
2		СМБВ-166/УЗ - 14У1	2	818	
3		Изолирующая подставка ПИ-351	1	257	
4		Фильтр присоединения ФПМ	1	11	
5		Шкаф отбора напряже- ния ШОН-302	1	25	
6		Разъединитель однопо- люсный РВО-10/400	1	5,9	
7	407-03-531.89-КС-2	Этара под конденсатор связи, ФПМ и ШОН ОТ-330У-2	1		
8		Полоса заземления 3014 ГОСТ 103-76* Ст.3 ГОСТ 535-89	4	0,94	М
9		Лента стальная 3*206Ст3 ГОСТ 8059-74*	25м	0,47	Иснтмат- ично по- близность Львов Г.

Чит. Льбов Г. Подпись и дата

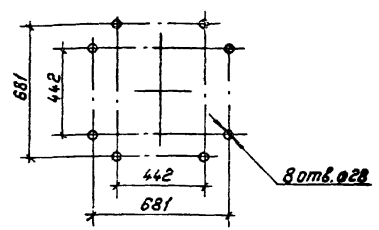
Порядк. поз.	Обозначение	Наименование	Кол.	Масса, кг	Примечание
10	ТУ 34-43-10167-80	Короб электротехнический стальной КП-005/С1-2У1	2	12	
		Болты ГОСТ 7798-70*			
11		М8 х 30	8		
12		М12 х 60	2		
13		М12 х 90.09	36		
14		М24 х 70	8		
		Гайки ГОСТ 5915-70*			
15		М8	8		
16		М12	9		
17		М12.09	36		
18		М24	8		
		Шайбы ГОСТ 11371-78*			
19		Шайба 8	8		
20		Шайба 12	2		
21		Шайба 12.09	36		
22		Шайба 24 ГОСТ 10906-78*	8		
23	ТУ 14-4-1375-86	Дюбель-винт ДВ М8 х 70	6		
24	ТУ 14-4-1231-83	Дюбель-гвоздь ДГ 45 х 40	2		

				407-03-531.89-ЭП6	
				ОРУ 35...500 кВ для районов с загрязненной атмосферой	
Нач. деп-та	Ротенский	И.И.	11.08.89	ОРУ 500 кВ	Страницы 2
Н. контр.	Логанасова	В.И.	11.08.89		
Г.И.П.	Фомин	Х.И.	11.08.89	Спецификация оборудо- вания и материалов	ЭНЕРГОСЕТЬПРОЕКТ Северо-Западное отделение Ленинград
Р.к. зр.	Король	Т.И.	11.08.89		
Инженер	Хейстеров	С.И.	11.08.89	к листу ЭП6-7	

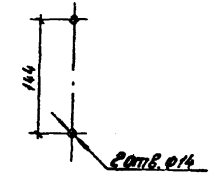
Альбом 7



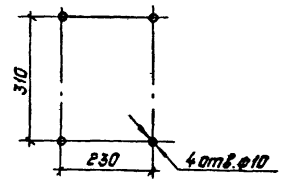
Разметка отверстий для крепления изолирующей подставки



Разметка отверстий для крепления разъединителя



Разметка отверстий для крепления фильтра присоединения ФПМ



1. Сл. вместе с листом ЭПБ-4
2. Установка разработана на основании технических условий ГОСТ 15581-80* (конденсатор связи), технических условий АТГ 140.053 завода "Нептун" 1986г. (ФПМ), каталога ВНИИЭМО 11.02-81 (разъединитель).
3. Полосу заземления к металлоконструкции приварить, к стойке пристрелить дюбелями (поз. 23) при помощи строительного монтажного листогиба и соединить болтами заземления всех аппаратов.

Исполнители: Подпись и дата

				407-03-531.89-ЭПБ			
				ОРУ 35...500кВ для радионов с взрывозащитной атмосферой			
Ил. ОЛ	Рыленский	Э.А.	10.08.89	ОРУ 500кВ	Станд.	Лист	Листов
И.контр.	Ломаносов	В.М.	10.08.89		РП	3	
Г.И.П.	Фомин	З.В.	10.08.89				
Р.к.зр.	Карпов	И.И.	10.08.89				
Исполн.	Хеистер	О.А.	10.08.89	Установка конденсатора связи СНС-166/12+КСМ-166/12 с использованием монтажной ПУ-5/1 с ФПМ на стое 07320-8			ЭНЕРГОДЕТПРОЕКТ Кемеровское отделение Ленинград
				Каталог: Покье			Формат: А3

Лист 7

Марка, поз	Обозначение	Наименование	Кол	Масса, ед. кг	Примечание
		Конденсатор связи			
1		СМ6В-166/У3-1491	1	618	
2		СМ6-166/У3-1491	2	618	
3		Изолирующая подставка ПИ-3У1	1	257	
4		Фильтр присоединения ФПМ	1	11	
5		Разъединитель однополюсный Р80-10/400	1	5,9	
6	407-03-531-КС5-3	Опора под конденсатор связи, ФПМ	1		
		ОТ-330У-3			
7		Полоса заземления 30x4 ГОСТ 103-78* Ст 3 ГОСТ 535-88	4	0,94 м	
8		Лента стальная 3x20 ГОСТ 6009-74*	2 м	0,47	Контактная поверхность без окалины

Шпиль, Металл, Подпись и дата, Кухаренко

Марка, поз.	Обозначение	Наименование	Кол	Масса, ед. кг	Примечание
9	ТУ 34-43-10167-80	Короб электротехнический			
		стальной КК-0 05/01-2У1	1	12	
		Балты ГОСТ 7798-70*			
10		М8x30	4		
11		М12x60	2		
12		М12x90.09	36		
13		М24x70	8		
		Гайки ГОСТ 5915-70*			
14		М8	4		
15		М12	2		
16		М12.09	36		
17		М24	8		
		Шайбы ГОСТ 11371-78*			
18		Шайба 8	4		
19		Шайба 12	2		
20		Шайба 12.09	36		
21		Шайба 24 ГОСТ 10906-78*	8		
22	ТУ 14-4-1375-86	Дюбель-винт ДВ М8x70	3		
23	ТУ 14-4-1231-83	Дюбель-гавоздь ДГ 4,5x40	2		

407-03-531.89-ЭП6

ОРУ 35 ... 500 кВ для районов с загрязненной атмосферой

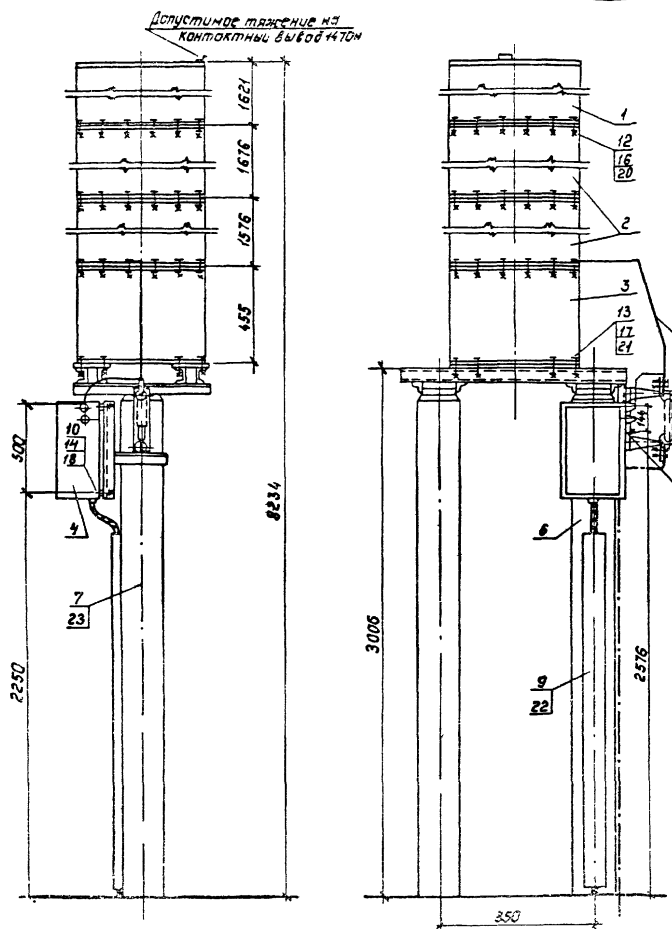
И.о. инж. М.А. Колясов	Инженер Хейсман	С.И.	С.И.
И.о. инж. М.А. Колясов	Инженер Хейсман	С.И.	С.И.
И.о. инж. М.А. Колясов	Инженер Хейсман	С.И.	С.И.
И.о. инж. М.А. Колясов	Инженер Хейсман	С.И.	С.И.
И.о. инж. М.А. Колясов	Инженер Хейсман	С.И.	С.И.

ОРУ 500 кВ

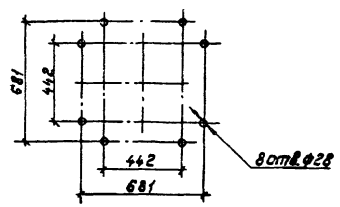
Спецификация оборудования и материалов к листу № 7

Энергосетьпроект Северо-Западное отделение Ленинград

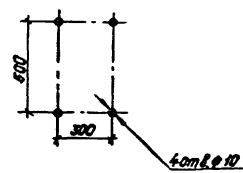
Катая берна
Альбом 7



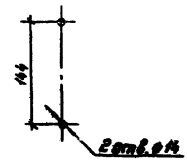
Разметка отверстий для крепления
изолирующей подставки



Разметка отверстий для крепления
шкафа отбора натяжения



Разметка отверстий для крепления
разъединителя



1. Сн. вместе с листом ЭПБ-6
2. Установка разработана на основании технических условий ГОСТ15581-80* (конденсатор связи); каталога ВНИИЭМ О2.И.02-81(разъединитель), паспорта ГИПН.650.323.001 по "Средьэлектрааппарат" (шан-301С).
3. Полосу заземления к металлической конструкции приварить, к стойке пристрелить дюбелями (раз.22) при помощи строительного монтажного пистолета и соединить с болтами заземления всех аппаратов.

				407-03-531.89-ЭПБ		
				ОРУ 35...500кВ для районов с загрязненной атмосферой		
Исполн	Раменский	11	11/85	Станд. Лист	Листов	
Н.контр	Лонюска	8	11/85			
Гип	Фонин	2	10/85	ОРУ 500кВ		
Ин. спец.	Лурье	1	10/85	Р7	5	
Руч. кр.	Короб	1	10/85	Установка конденсаторов связи, с изолирующей подставкой по 301С-4		
Инженер	Защелва	3	10/85			"Энергостройпроект" г.Иркутск. Запасное отделение Ленинск

5-м. бл. 7

Марка, поз.	Обозначение	Наименование	Кол.	Масса ед., кг	Примечание
		Конденсатор связи			
1		СМВВ-166/73-1441	1	8/8	
2		СМВ-166/73-1441	2	8/8	
3		Изолирующая подставка ПУ-341	1	257	
4		Щкаф отбора напряжения ШОН-301С	1	25	
5		Разъединитель однопольный РВД-10/400	1	5,9	
6	407-03-531.89-КС-4	Опора под конденсатор связи, ШОН ОТ-330У-4	1		
7		Полоса заземления 30х4 ГОСТ 103-76* ст.3 ГОСТ 535-58	4	0,94	м
8		Лента стальная 3-20В ГОСТ 6009-74*	25м	0,47	Контактная поверхность 14-дм

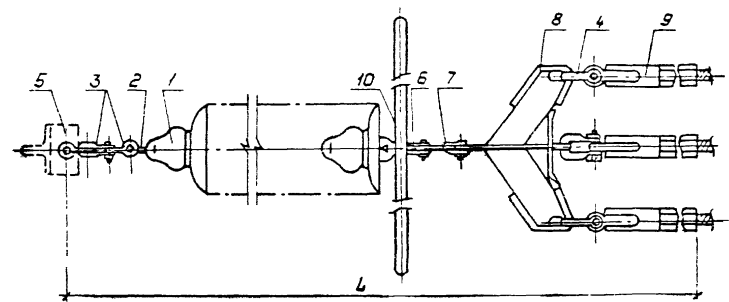
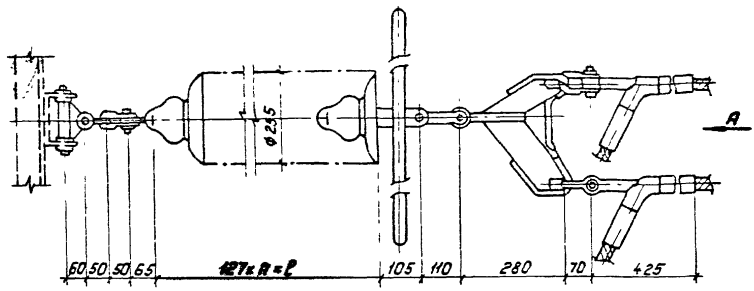
Марка, поз.	Обоз. зчение	Наименование	Кол.	Масса пд, кг	Примечание
9	ТУ 34-43-10167-80	Короб электротехнический стальной КР-005(П.1-2У)	2	12	
		Болты ГОСТ 7798-70*			
10		М8х30	4		
11		М12х60	2		
12		М12х90, 09	36		
13		М24х70	8		
		Гайки ГОСТ 5915-70*			
14		М8	4		
15		М12	2		
16		М12 09	36		
17		М24	8		
		Шайбы ГОСТ 11371-78*			
18		Шайба 8	4		
19		Шайба 12	2		
20		Шайба 12, 09	36		
21		Шайба 24 ГОСТ-10906/8	8		
22	ТУ 14-4-1375-86	Дюбель-винт ДВ М8х70	3		
23	ТУ 14-4-1231-83	Дюбель-гвоздь ДГ 4,5х40	2		

И.В. Келов, Подпись и дата, 24.01.84

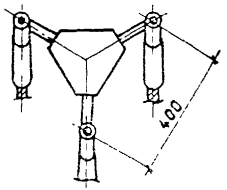
407-03-531.89-ЭП6			
ОРУ 35...500 кв для районов с загрязненной атмосферой			
Нач. отд. Рязанский	И.В. Келов	11.02.84	
Н. контр. Династеев	А.В. Келов	11.02.84	
ГУП Фомин	В.В. Келов	11.02.84	
Гл. спец. Лыров	В.В. Келов	11.02.84	
Р.К. РД Корпов	В.В. Келов	11.02.84	
Инженер Заичева	В.В. Келов	11.02.84	
ОРУ 500 кв		Станд. Лист	Листов
		РП	6
Спецификация оборудования и материалов к листу ЭП6-5		ЭНЕРГОСЕТЬПРОЕКТ Центро-Западного отделения Ленинград	

Спецификация оборудования и материалов

Листом 7



Вид А



Марка, поз.	Обозначение	Наименование	Кол.	Масса ед., кг	Примечание
1	ТУ 34-27-10874-84	Изолятор стеклянный ПС10-А		3,5	см. указ.
2		Серьга СР-7-16	1	0,3	
3		Скоба СК-7-1А	2	0,38	
4		Скоба СК-16-1А	2	1,22	
5		Узел крепления гирлянды КГН-7-5	1	3,07	
6		Ушко двушляпчатое 42-12-16	1	1,52	
7		Звено промежуточное трехшляпчатое ПРТ-12/16-2	1	1,6	
8		Корнысто трехшляпчатое универсальное ЗКУ-16-1	1	9,0	
9		Зажим натяжной прес-суемый НАС-500-1	3	2,85	
10		Экран защитный ЭЗ-500-1	1	13,39	
Масса гирлянды					см. указ.

1. Чертеж разработан на основании каталога "Изоляторы и арматура для воздушных линий электропередачи", 1983г.
2. Количество изоляторов, длину и массу гирлянды см. лист 316-18.

Листов 7

407-03-531.89-ЭП6		
ОРУ 35. 500 кВ для районов с повышенной атмосферной загрязненностью		
Нач. ОКЛ: Раченский	Инж. Демин	Инж. Козлов
Н.контр. Улановский	Инж. Козлов	Инж. Козлов
Г.И.П. Фомин	Инж. Козлов	Инж. Козлов
В.И.Г. Карпов	Инж. Козлов	Инж. Козлов
Техник Костюк	Инж. Козлов	Инж. Козлов
ОРУ 500 кВ		Лист 7
Гирлянда изоляторов ПС10-А натяжная, одиночная для трех проводов АС-500/127		Энергостройпроект
Копировать: Полюс		Формат: А3

Спецификация оборудования и материалов

Марка поз.	Обозначение	Наименование	Кол.	Масса ед, кг	Примечание
1	ТУ 34-27-10874-84	Изолятор стеклянный ПС 70-Д	<input type="checkbox"/>	3,5	см. указ. 2
2		Серьга СР-7-16	2	0,3	
3		Скоба СК-7-1А	4	0,38	
4		Скоба СК-16-1А	4	1,22	
5		Скоба трехлучевая СКТ-16-1	1	1,52	
6		Узел крепления гирлянды КГН-7-5	2	3,07	
7		Ушко специальное УС-7-16	2	1,25	
8		Каромысло универсальное ЗКУ-12-1	1	4,8	
9		Каромысло трехлучевое универсальное ЗКУ-16-1	1	9,0	
10		Зажим натяжной прес-съемный НАС-500-1	3	2,85	
11		Узел крепления экрана УКЭ-66	1	1,3	
12		Экран защитный ЭЗ-500-1	1	13,39	
Масса гирлянды				<input type="checkbox"/>	см. указ. 2

1. Чертеж разработан на основании каталога „Изоляторы и арматура для воздушных линий электропередачи“. 1983г.
 2. Количество изоляторов, длину и массу гирлянды см. лист ЭПБ-18.

407-03-53189-ЭПБ

ОРУ 35...500 кВ для районов с загрязненной атмосферой

ОРУ 500 кВ

Моч. ДМП-1	Роменский	Лис	11.08.89
Н. контр.	Аманосова	Вели	11.08.89
ГМП	Фотин	Вели	11.08.89
Рук. зр	Карпов	Вели	11.08.89
Техник	Костюк	Вели	11.08.89

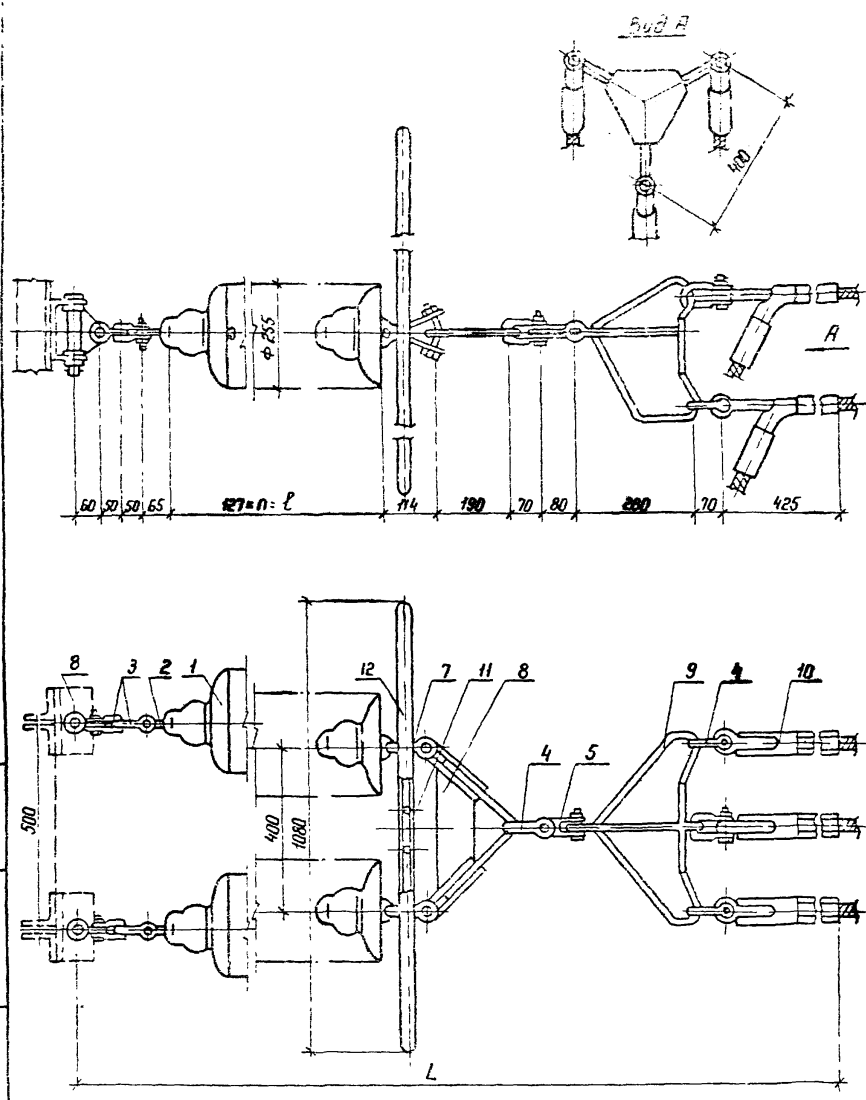
Гирлянда изоляторов ПС 70-Д натяжная абучейная для трех проводов АС-500/27

ЭНЕРГОСЕТЬПРОЕКТ Северо-Западное отделение Ленинград

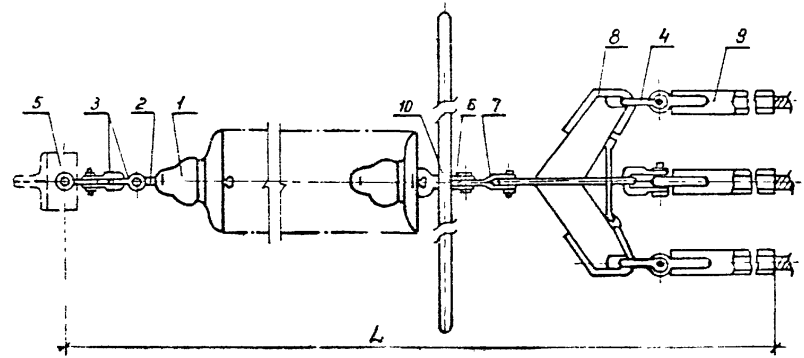
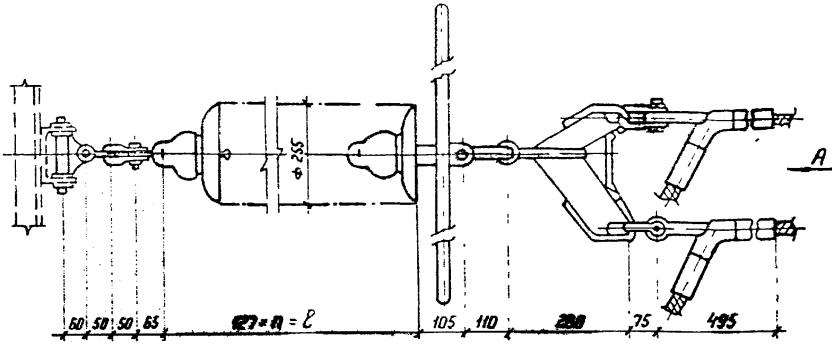
формат А3

Альбом 7

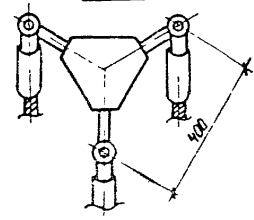
Лист № _____ Подпись и дата выдан альб. А



Альбом 7



Вид А



Спецификация оборудования и материалов

Марка, поз.	Обозначение	Наименование	Кол.	Масса ед, кг	Примечание
1	ТУ 34-27-10874-84	Изолятор стеклянный ПС 70-Д	<input type="checkbox"/>	3,5	см. указ. 2
2		Серьга СР-7-16	1	0,3	
3		Скоба СК-7-1А	2	0,38	
4		Скоба СК-21-1А	3	1,82	
5		Узел крепления гирлянды КГН-7-5	1	3,07	
6		Ушко двулопчатое У2-12-16	1	1,52	
7		Звена промежуточное трехлопчатое ПРТ-12/16-2	1	1,6	
8		Коромысло трехлучевое универсальное ЗКУ-16-1	1	9,0	
9		Зажим натяжной прес-съемный НАС-600-1	3	4,72	
10		Экран защитный ЭЗ-500-1	1	13,39	
Масса гирлянды				<input type="checkbox"/>	см. указ. 2

1. Чертеж разработан на основании каталога "Изоляторы и арматура для воздушных линий электропередачи", 1983 г.
2. Количество изоляторов, длину и массу гирлянды см. лист ЭПБ-18.

Информация: Разработка и выпуск. Издан в 1983 г.

407-03-531.89-ЭПБ

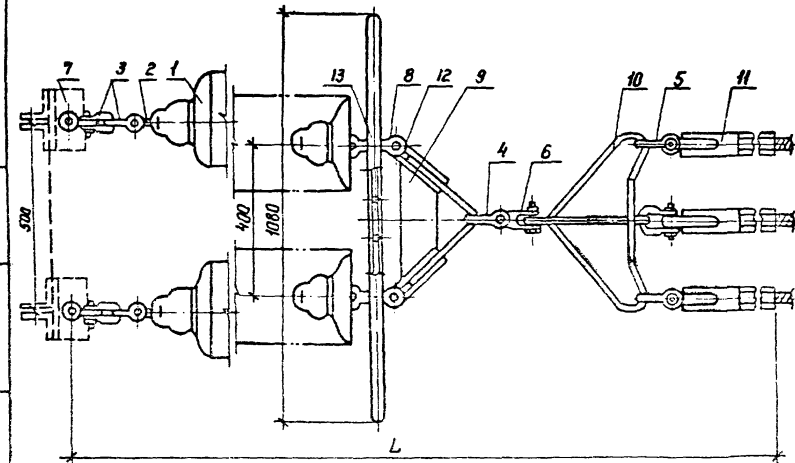
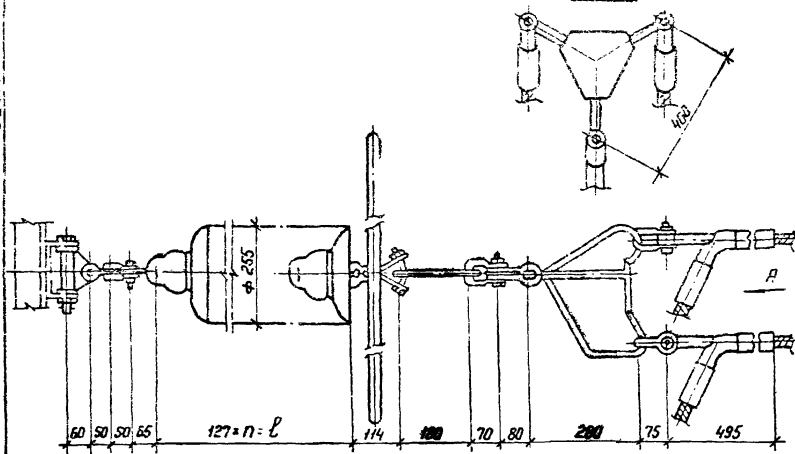
Нач. ОКП 1		Роменский	ОРУ 35... 500 кВ для районов с загрязненной атмосферой			
Н. контр.	Ломоносов		ОРУ 500 кВ	Студия	Лист	Листов
Г.И.П.	Фадим			РП	9	
Рук. гр.	Коробов		Гирлянда изоляторов ПС70-Д натяжная, одностопная для трех проводов ПС-500/164	ЭНЕРГОСЕТЬПРОЕКТ		
Техник	Настко			Летера для ЛЭП, отделение Ленинград		

Исполнитель

Формат А3

Амбасит 7

Вид А



Шиб. № подл. Различия и дата вв. в экз. шиб. №

Спецификация оборудования и материалов

Марка, поз.	Обозначение	Наименование	Кол	Масса ед., кг	Примечание
1	ТУ ЗК 27-10874-84	Изолятор стеклянный ПС 70-Д		3,5	см. прим. 2
2		Серьга СР-7-16	2	0,3	
3		Скоба СК-7-1А	4	0,38	
4		Скоба СК-16-1А	1	1,22	
5		Скоба СК-21-1А	3	1,82	
6		Скоба трехлапчатая СКТ-16-1	1	1,52	
7		Узел крепления гирлянды КГН-7-5	2	3,07	
8		Ушко специальное УС-7-16	2	1,25	
9		Коромысло универсальное ЗКУ-12-1	1	4,8	
10		Коромысло трехлучевое универсальное ЗКУ-16-1	1	9,0	
11		Зажим натяжной прессы-мый НАС-600-1	3	4,72	
12		Узел крепления гирлянды УКЭ-65	1	1,3	
13		Экран защитный ЗЗ-500-1	1	13,39	
Масса гирлянды					см. прим. 2

- Чертеж разработан на основании каталога "Изоляторы и арматура для воздушных линий электропередачи", 1989 г.
- Количество изоляторов, длину и массу гирлянды см. лист ЭПБ-18

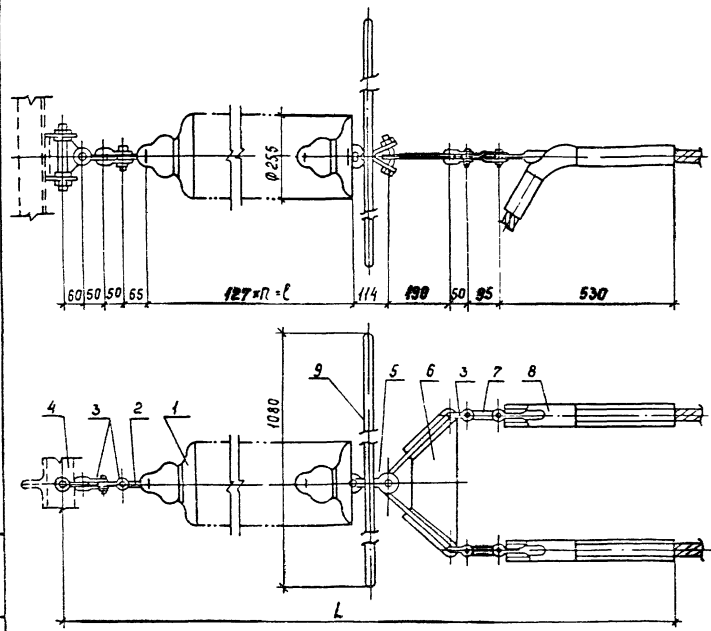
407-03-531.89-ЭПБ			
ОРУ 35...500 кВ для районов с загрязненной атмосферой			
Исполнитель	Арменский	С.А.М.	И.О.В.
Н.контр.	Момоносова	В.В.В.	И.О.В.
Т.н.п.	Фотин	В.В.В.	И.О.В.
Р.ч.н. гр.	Короб	В.В.В.	И.О.В.
Техник	Костко	В.В.В.	И.О.В.
		ОРУ 500 кВ	
		Гирлянда изоляторов ПС 70-Д	
		натяжная трехлучевая	
		для трех проводов АС-500/64	
		ЭНЕРГОСЕТЬПРОЕКТ	
		Северо-Зональное отделение	
		Ленинград	
		формат А3	

Копир Нага

Спецификация оборудования и материалов

Марка, пз.	Обозначение	Наименование	Кол.	Масса ед, кг	Примечание
1	ТУ 34-27-10874-84	Изолятор стеклянный ПС70-Д		35	ст. указ
2		Серьга СР-7-16	1	0,3	
3		Скоба СК-7-1А	4	0,38	
4		Узел крепления гирлянды КГН-7-5	1	3,07	
5		Ушко специальное УС-7-16	1	1,25	
6		Коротысло универсальное ЗКУ-12-1	1	4,8	
7		Звено промежуточное трехлапчатое ПРТ-7/12-2	1	0,9	
8		Защит натяжной НАП-500-3	2	7,62	
9		Экран защитный ЭЭ-500-1	1	13,39	
Масса гирлянды					ст. указ 2

Альбом 7



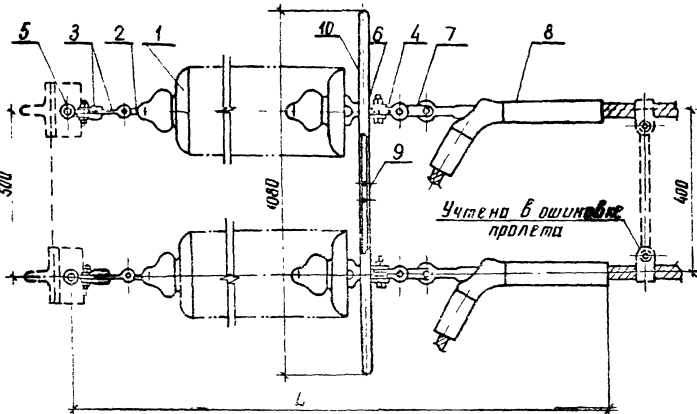
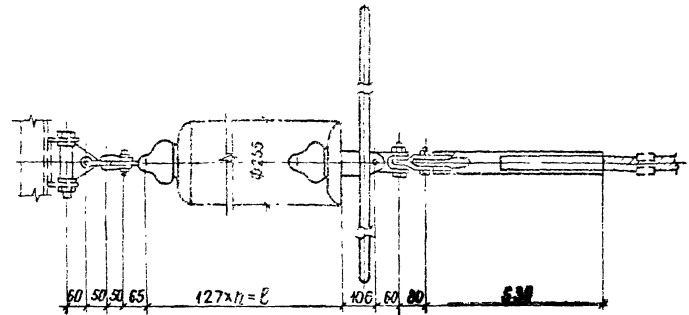
- Чертеж разработан на основании каталога "Изоляторы и арматура для воздушных линий электропередачи", 1989 г.
- Количество изоляторов, длину и массу гирлянды см. лист ЭПБ-13.

Инв. № 10004 Подпись и дата: / /

				407-03-53189-ЭП6	
				0РУ 35...500 кВ для районов с загрязненной атмосферой	
Наим. п-та	Мотенский	Г. Уд.	И. Уд.	0РУ 500 кВ	Станд. лист
И. катод	Мотенского	А. Уд.	И. Уд.	РП	11
Г. Уд.	Мотенский	Г. Уд.	И. Уд.		
Уч. гр.	Мотенский	Г. Уд.	И. Уд.		
Техник	Мотенский	Г. Уд.	И. Уд.	Гирлянда изоляторов ПС70-Д натяжная специальная для 10-ух полюсов ПЛ-500	
				ЭНЕРГОСЕРВИСПРОЕКТ	
				Доработанное отделение	
				Легенда	

Спецификация оборудования и материалов

Алю-Спир-7



Марка поз	Обозначение	Наименование	Масса	Примечание
			кг, ед. кс	
1	ТУ 34-27-10674-84	Изолятор стеклянный ПСТО-А	3,5	см. указ.
2		Сервога ср-7-16	2 0,3	
3		Скоба СК-7-1А	4 0,39	
4		Скоба трехлапчатая СКТ-7-1	2 0,46	
5		Узел крепления гидрама КГН-7-5	2 3,07	
6		Ушко двухлапчатое У2-7-16	2 0,98	
7		Звено промежуточное трехлапчатое ПРТ-12 7-2	2 0,7	
8		Зажим натяжной прессы мый НАП-500-3	2 7,62	
9		Узел крепления экрана УКЭ-65	1 1,3	
10		Экран защитный ЭЭ-500-1	1 13,39	
Масса гирлянды,				см. указ.

1 Чертеж разработан на основании каталога «Изоляторы и арматура для воздушных линий электропередачи», 1983 г.
 2 Количество изоляторов, длину и массу гирлянды см лист ЭПБ-18.

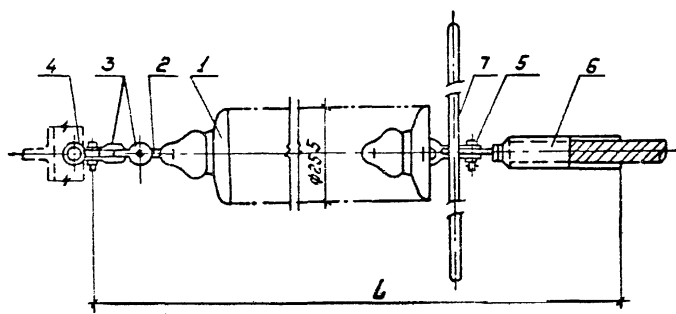
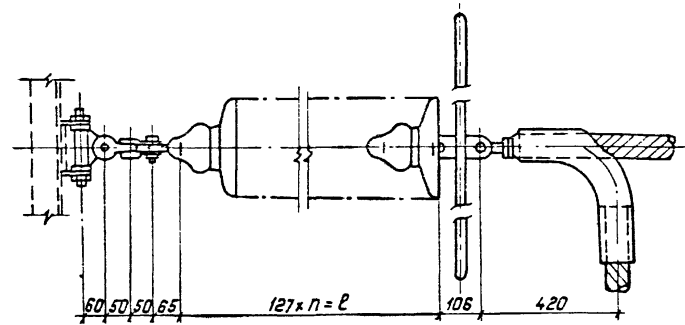
		407-03-531.89-ЭП6	
		ОРУ 35...500кВ для районов с загрязненной атмосферой	
Нач. ОКП	Романский	2	10/08/89
Н. контр.	Ломаносов	2	10/08/89
Гип	Фомин	2	10/08/89
Руч. эр.	Коробов	2	10/08/89
Техник	Крестко	2	10/08/89
		ОРУ 500кВ	Станд. Лист Листов РЛ 12
		Гирлянда изоляторов ПСТО-А, натяжная двухлапчатая для двух проводов ПА-500	ЭНЕРГОСЕТПРОЕКТ Северод. Золотное отделение Ленинград

Лист № 1 из 1. Проверено и даны визы инженера

Спецификация оборудования и материалов

Марка, поз.	Обозначение	Наименование	Кол.	Масса ед., кг	Примечание
1	ТУ34-27-10874-84	Изолятор стеклянный			
		ПС70-А	<input type="checkbox"/>	3,5	см. указ. в
2		Серьга СР-7-16	1	0,3	
3		Скоба СК-7-1А	2	0,38	
4		Узел крепления гирлянды			
		КГН-7-5	1	3,07	
5		Ушко двушпалчатое			
		У2-7-16	1	0,98	
6		Зажим натяжной			
		НАП-640-1	1	9,7	
7		Экран защитный			
		Э3-500-1	1	13,39	
Масса гирлянды				<input type="checkbox"/>	см. указ. в

Альбом 7



1. Чертеж разработан на основании каталога, "Изоляторы и арматура для воздушных линий электропередачи", 1989г.
2. Количество изоляторов, длину и массу гирлянды см. лист ЭПБ-19.

ЭПБ-19
Лист 1 из 1

407-03-531.89-ЭП6			
ОРУ 35...500кВ для районов с загрязненной атмосферой			
Наим. КИ	Рябенский	М	1/2/89
Инж. центр	Бондаров	Д	1/2/89
Г.И.П.	Фомин	П	1/2/89
Рис. пр.	Король	П	1/2/89
Техн. эк.	Костюк	П	1/2/89
ОРУ 500кВ		Лист	Листов
		ЭП	13
Гирлянда изоляторов ПС70-А		ЭНЕРГОСЕТЬ ПРОЕКТИРОВАНИЕ И СТРОИТЕЛЬСТВО	
натяжная одиночная для		Сибирского отделения	
общего назначения ПА-640		Ленинград	

Копирол: Польша

Формат А3

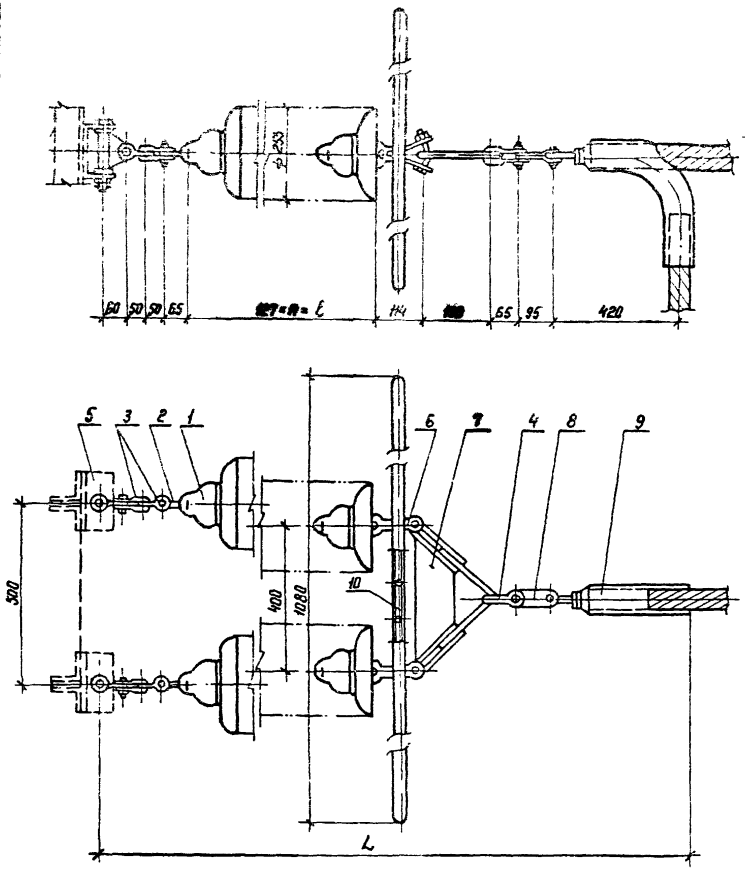
Спецификация оборудования и материалов

Марк. поз.	Обозначение	Наименование	Кол.	Масса ед, кг	Примечание
1	ТУ 34-27-10374-34	Изолятор сте-лянный ПС 70-Д	<input type="checkbox"/>	3,5	см. уклад.
2		Серьга СР-7-16	2	0,3	
3		Скоба СК-7-1А	4	0,38	
4		Скоба СК-12-1А	1	0,91	
5		Узел крепления гирлянды КГН-7-5	2	3,07	
6		Ушко специальное УС-7-15	2	1,52	
7		Коромысло универсальное ККУ-12-1	1	4,8	
8		Звена промежуточное трехплечатое ПРТ-12/7-2	1	0,7	
9		Зажим натяжной НАП-640-1	1	9,7	
10		Узел крепления экрана УКЭ-66	1	1,3	
11		Экран защитный ЭЭ-500-1	1	13,39	
Масса гирлянды:				<input type="checkbox"/>	см. уклад.

1. Чертеж разработан на основании каталога, "Изоляторы и арматура для воздушных линий электропередачи", 1989 г.
 2. Количество изоляторов, длину и массу гирлянды см. лист ЭПБ-19.

		407-03-531.89-ЭП6			
		ОРУ 35...500 кВ для районов с загрязненной атмосферой			
Исполн. Рогачевский	11.08.89	ОРУ 500 кВ	Стадия	Лист	Листов
И. контр. Ломаносова	11.08.89		РП	14	
Г.И.П. Фомин	11.08.89	Гирлянда изоляторов ПС70-Д натяжная двухплечная для одного провода ПЛ-640		ЭНЕРГОСЕТЬПРОЕКТ Север-Западное отделение Ленинград	
Руч. эр. Карпов	11.08.89				
Техник Костко	11.08.89			формат А3	

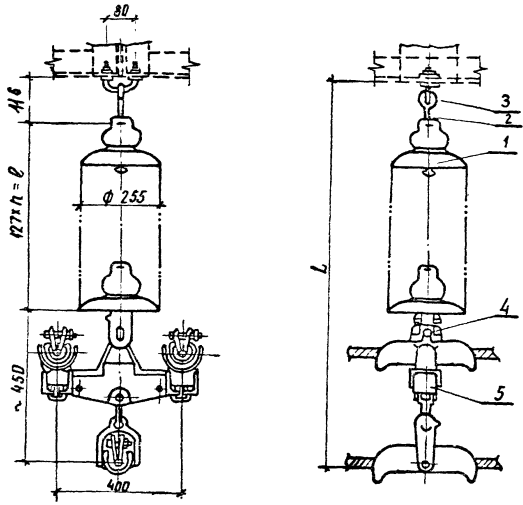
Альбом Т.



Шифр * подл. Подпись и дата (Взят. инв. л.)

Спецификация оборудования и материалов

Марка, поз.	Обозначение	Наименование	Кол.	Масса, кг	Примечание
1	ТУ 34-27-10874-84	Изолятор стеклянный ПСГО-Д		3,5	см. чкз 2
2		Серьга СРС-7-16	1	0,32	
3		Узел крепления гирлянды КГП-7-3	1	0,44	
4		Ушко специальное чкочеченное УСК-7-16	1	1,2	
5		Зажим поддерживающий глухой ЗПГН-5-7	1	25	
Масса гирлянды					см. чкз 2



1. Чертеж разработан на основании каталога, Изоляторы и арматура для воздушных линий электропередачи, 1989 г.
 2. Количество изоляторов, длину и массу гирлянды см. лист 216-19.

ИЗДАНИЕ 1989 г. УТВЕРЖДЕНО ИЛИ ОТКАЗАНО

Альбом 7

407-03-531.89-ЭП6			
ОРУ 35...500кВ для районов с загрязненной атмосферой			
ОРУ 500кВ		Строби	Лист
РП	15	Листов	
Изданы изоляторов ПСГО-Д		ЭНЕРГОСТРОЙПРОЕКТ	
поддерживающий глухой ЗПГН-5-7		Северодонецкий электромонтажный завод	

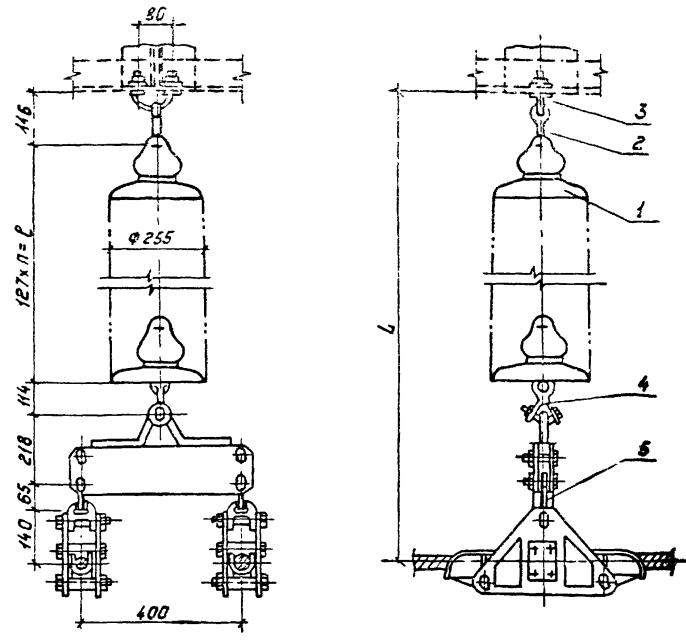
КОПИЯ БУМА

02040101-13

Спецификация оборудования и материалов

Марка, поз.	Обозначение	Наименование	Кол.	Масса, кг	Примечание
1	ТУ 34-27-10874-84	Изолятор стеклянный ПС70-В		3,5	см. указ. 3
2		Серьга СРС-716	1	0,32	
3		Узел крепления гирлянды КГП-7-3	1	0,44	
4		Ушко специальное УС-7-16	1	1,25	
5		Зажим поддерживающий гирлянды ЗПГП 2-8-1	1	33,96	
Масса гирлянды					см. указ. 3

1. Чертеж разработан на основании каталога, "Изоляторы и арматура для воздушных линий электропередачи", 1989г.
2. Элементы зажима для третьего провода (среднего) не подвешиваются.
3. Количество изоляторов, длину и массу гирлянды см. лист ЭПБ-19.



А.А.Вом 7

Шифр и подп. Листы и дата 1830м.ин.Н

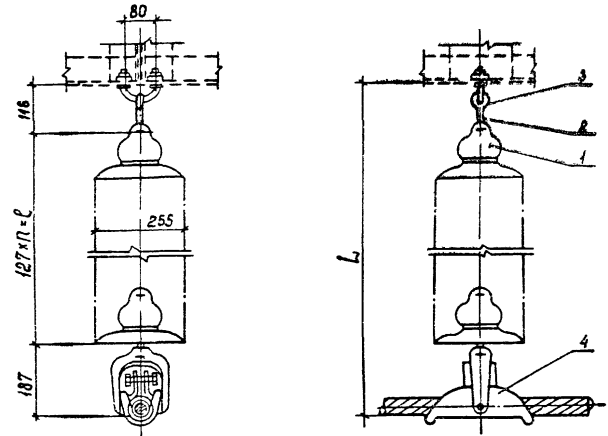
407-03-531.89-ЭПБ			ОРУ 35...500кВ для районов с загрязненной атмосферой		
И.О.М.П.	Роменский	А.А.Вом	И.О.М.П.	Лист	Лист
И.контр.	Ломаносова	В.С.	И.О.М.П.	РП	16
Т.И.П.	Фомин	В.С.	Гирлянда изоляторов ПС70-В поддерживающая одноцепная для двух проводов ПЛ-500		
Р.к.зр.	Карпов	В.С.	Энергосетьпроект Центральное отделение Ленинград		
Техник	Костко	В.С.	Формат: А3		

Копировал. Поляс

Спецификация оборудования и материалов

Марка, поз.	Обозначение	Наименование	Кол.	Масса, ед. кг	Примечание
1	ТУ 34-27-10874-84	Изолятор стеклянный ПСТО-Д	<input type="checkbox"/>	3,5	см. указ. 2
2		Серьга СРС-7-16	1	0,32	
3		Узел крепления гирлянды КГП-7-3	1	0,44	
4		Зажим поддерживающий гирлянды ПГН-6-9	1	6,3	
Масса гирлянды				<input type="checkbox"/>	см. указ. 2

1. Чертеж разработан на основании каталога „Изоляторы и арматура для воздушных линий электропередачи“, 1989 г.
 2. Количество изоляторов, длину и массу гирлянды см. лист ЭП6-19



Альбом 7

И.И. Калашников, И.И. Калашников и И.И. Калашников

				407-03-531.89-ЭП6	
				ОРУ 35...500кВ для районов с загрязненной атмосферой	
Нач. ОМП-1	Ротенский	Чай	И.И. Калашников	И.И. Калашников	И.И. Калашников
Инж.пр.	Моканосова	А.И.	И.И. Калашников	И.И. Калашников	И.И. Калашников
С.И.П.	Фотин	И.И.	И.И. Калашников	И.И. Калашников	И.И. Калашников
Бух.гос.	Коробов	И.И.	И.И. Калашников	И.И. Калашников	И.И. Калашников
Техник	Костюк	И.И.	И.И. Калашников	И.И. Калашников	И.И. Калашников
				ОРУ 500кВ	РП 17
				Гирлянда изоляторов ПСТО-Д	ЭНЕРГОСЕТЬПРОЕКТ
				поддерживающая одиночная для районов с загрязненной атмосферой	И.И. Калашников
				ПГН-6-9	И.И. Калашников

Копия С.И.

Формат А3

Альбом 7

Гирлянда натяжная
одноцепная для трех
проводов АС-500/27

СЗА	III	IV
п, шт	39	48
В, мм	4953	6096
Л, мм	6168	7311
масса, кг	177,13	208,63

Гирлянда натяжная
двухцепная для трех
проводов АС-500/27

СЗА	III	IV
п, шт	41	50
В, мм	5207	6350
Л, мм	6661	7804
масса, кг	341,20	404,74

Гирлянда натяжная
одноцепная для трех
проводов АС-500/64

СЗА	III	IV
п, шт	39	48
В, мм	4953	6096
Л, мм	6243	7386
масса, кг	185,78	217,26

Гирлянда натяжная
двухцепная для трех
проводов АС-500/64

СЗА	III	IV
п, шт	41	50
В, мм	5207	6350
Л, мм	6726	7869
масса, кг	348,64	411,61

Гирлянда натяжная
одноцепная для двух
проводов ПА-500

СЗА	III	IV
п, шт	39	48
В, мм	4953	6096
Л, мм	6157	7300
масса, кг	176,97	208,47

Гирлянда натяжная
двухцепная для двух
проводов ПА-500

СЗА	III	IV
п, шт	41	50
В, мм	5207	6350
Л, мм	6208	7351
масса, кг	329,47	392,47

Гирлянда натяжная
одноцепная для проводов
ПА-640

СЗА	III	IV
п, шт	39	48
В, мм	4953	6096
Л, мм	5704	6847
масса, кг	164,70	196,20

Гирлянда натяжная
двухцепная для проводов
ПА-640

СЗА	III	IV
п, шт	41	50
В, мм	5207	6350
Л, мм	6316	7459
масса, кг	329,10	392,10

Гирлянда поддерживаю-
щая для трех проводов
АС-500

СЗА	III	IV
п, шт	39	48
В, мм	4953	6096
Л, мм	~5519	~6662
масса, кг	163,46	194,95

Гирлянда поддерживаю-
щая для двух проводов
ПА-500

СЗА	III	IV
п, шт	39	48
В, мм	4953	6096
Л, мм	5606	6749
масса, кг	172,47	203,97

Гирлянда поддерживаю-
щая для проводов
ПА-640

СЗА	III	IV
п, шт	39	48
В, мм	4953	6096
Л, мм	5256	6399
масса, кг	143,56	175,06

Л.И.В. № 10041. Подписано и выдано Вязем. Л.И.В. № 10041

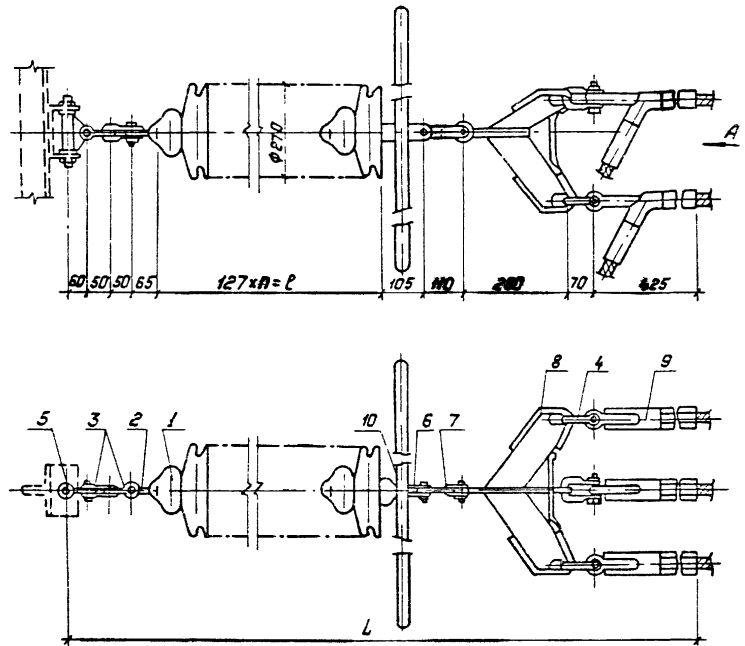
407-03-531.89-ЭП6			
ОРУ 35...500кВ для районов с загрязненной атмосферой			
ИЗУ.ОКП	Роменский	Л.И.В.	10.08.89
В.КОНТ	Ломоносов	Л.И.В.	10.08.89
ГИП	Фонин	Л.И.В.	10.08.89
Р.У.К.ЗР	Куртов	Л.И.В.	10.08.89
ИНЖЕНЕР	Хейстберг	Л.И.В.	10.08.89
ОРУ 500кВ			Страниц Лист Листов РП 18
Таблицы параметров гирлянд изоляторов ПС70-Д			ЭНЕРГДЕТЪПРОЕКТИ Северо-Западное отделение Ленинград

Спецификация оборудования и материалов

Марка, поз.	Обозначение	Наименование	Кол.	Масса ед., кг	Примечание
1	ТУ 34-13-10879-87	Изолятор стеклянный ПСД 70-Е	<input type="checkbox"/>	4.60	см. указе
2		Сервиса СР-7-16	1	0.3	
3		Скоба СК-7-1А	2	0.38	
4		Скоба СК-16-1А	2	1.22	
5		Узел крепления гирлянды КГН-7-5	1	3.07	
6		Ушка двухлапчатое УЭ-12-16	1	1.52	
7		Звено промежуточное трехлапчатое ПРТ-12/16-2	1	1.6	
8		Коромысло трехлучевое универсальное ЗКУ-16-1	1	9.0	
9		Зажим натяжной прес-суемый НАС-500-1	3	2.85	
10		Экран защитный ЭЗ-500-1	1	13.39	
Масса гирлянды				<input type="checkbox"/>	см. указе

1. Чертеж разработан на основании каталога "Изоляторы и арматуры воздушных линий электропередачи", 1989 г.
2. Количество изоляторов, длину и массу гирлянды см. лист ЭПБ-34.

Л.М.БОНЧ



Число позиций, количество и состав элементов

407-03-531.89-9П6			
ОРУ 35...500 кВ для районов с загрязненной атмосферой			
Мат. экп. Л. Раченский	И. Кондратов	В. Мухоморов	И. Мухоморов
Тип	Формат	Лист	Всего
Рек. ч. Короб	Короб	19	19
Техник Костко	Жест	19	19
Гирлянда изоляторов ПСД 70-Е		ЭНЕРГОСЕТЬПРОЕКТ	
натяжная одиночная для		Сельва-Зенитное отделение	
ЛЭП 35-500 кВ		Ленинград	
Копирайтер		Формат А3	

Спецификация оборудования и материалов

Марка, поз.	Обозначение	Наименование	Кол.	Масса, кг	Примечание
1	ТУЗ4-13-10879-87	Изолятор стеклянный ПСД 70-Е	<input type="checkbox"/>	4,60	ст. лист 2
2		Серьга СР-7-16	2	0,3	
3		Скоба СК-7-1А	4	0,38	
4		Скоба СК-16-1А	4	1,22	
5		Скоба трехлучевая СКТ-16-1	1	1,52	
6		Узел крепления гирлянды КГН-7-5	2	3,07	
7		Ушко специальное УС-7-16	2	1,25	
8		Корытло универсальное ЗКУ-12-1	1	4,8	
9		Корытло трехлучевое универсальное ЗКУ-16-1	1	9,0	
10		Зажим натяжной пресскетый НАС-500-1	3	2,85	
11		Узел крепления экрана УКЭ-6Б	1	1,3	
12		Экран защитный ЭЗ-500-1	1	13,39	

Масса гирлянды ст. лист 2

- Чертеж разработан на основании каталога "Изоляторы и арматура для воздушных линий электропередачи," 1989 г.
- Количество изоляторов, длину и массу гирлянды см. лист ЭПБ-31.

407-03-53189-ЭП6

ОРУ 35...500 кВ для районов с загрязненной атмосферой

ОРУ 500 кВ

Страниц Лист

РП 20

Гирлянда изоляторов ПСД 70-Е
натяжно-обухивательная для
трех проводов АС-500/127

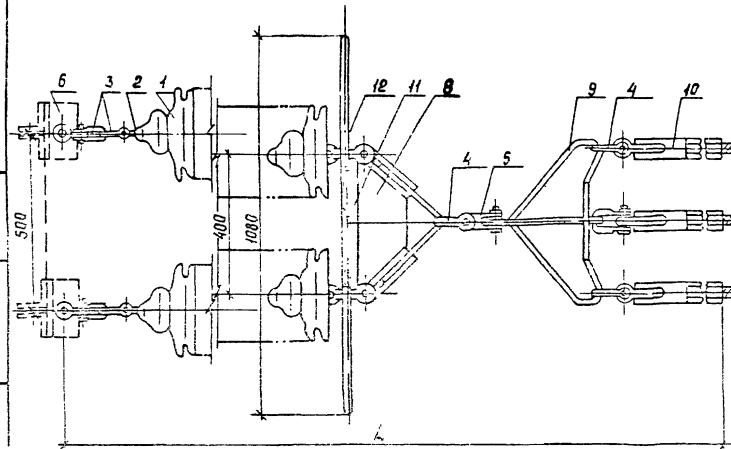
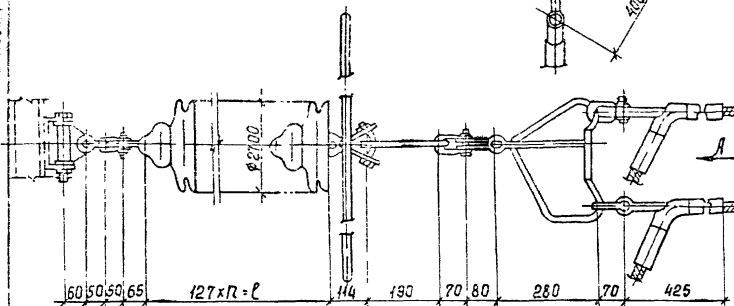
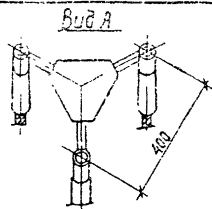
ЭНЕРГОСЕТЬПРОЕКТ
Север-Западного отделения
Ленинград

Копир Свф

Формат А3 268/17

Лист 7

Вид А

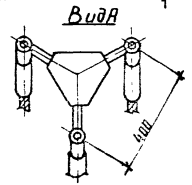
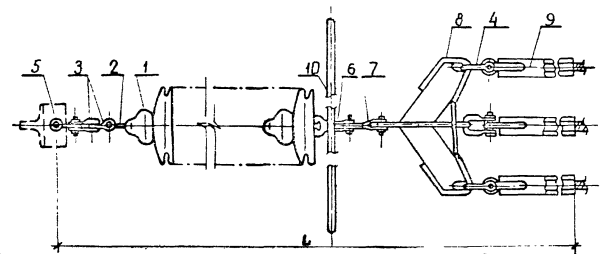
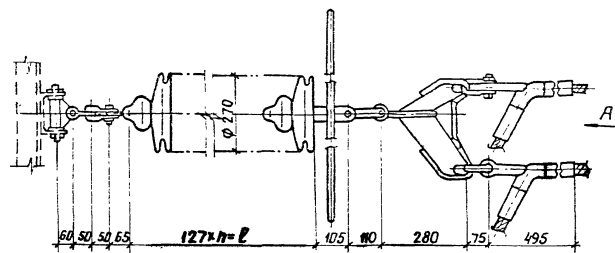


Спецификация оборудования и материалов

Марка, поз	Обозначение	Наименование	Кол. ед.	Масса, кг	Примечание
1	ТУ 34-13-10879-87	Изолятор стеклянный ПСА 70-Е	4	60	см. указ. 2
2		Серво СР-7-16	1	0,3	
3		Скоба СК-7-1А	2	0,38	
4		Скоба СК-21-1А	2	1,82	
5		Узел крепления гирлянды КГН-7-5	1	3,07	
6		Ушка двухлапчатое Ч2-12-16	1	1,52	
7		Звено промежуточное трехлапчатое ПРТ-12/16-2	1	1,6	
8		Коромысло трехлучевое ушковеральное ЗКУ-16-1	1	9,0	
9		Зажим натяжной прессы-ный НАС-600-1	3	4,72	
10		Экран защитный ЭЗ-500-1	1	13,39	
Масса гирлянды					см. указ. 2

1 Чертеж разработан на основании каталога "Изоляторы и арматура для воздушных линий электропередачи", 1989г.
 2 Количество изоляторов, длину и массу гирлянды см. лист ЭП6-31.

Альбом 7



		407-03-531.89-ЭП6	
		ОРУ 35...500кВ для районов с загрязненной атмосферой	
Изм. экз.	Доменицкий	ИЛ	ИЛ
Н. конст.	Ломоносов	ИЛ	ИЛ
ИП	Юрик	ИЛ	ИЛ
Рук. гр.	Курлов	ИЛ	ИЛ
Техник	Костюк	ИЛ	ИЛ
		ОРУ 500кВ	Стр. 21
		Гирлянда изоляторов ПСА 70-Е напряжением единичной в/ч трехпрофиль. ИС-500/164	ЭНЕРГЕТОПРОЕКТ Северо-Западное отделение Ленинград

Лист ЭП6-31

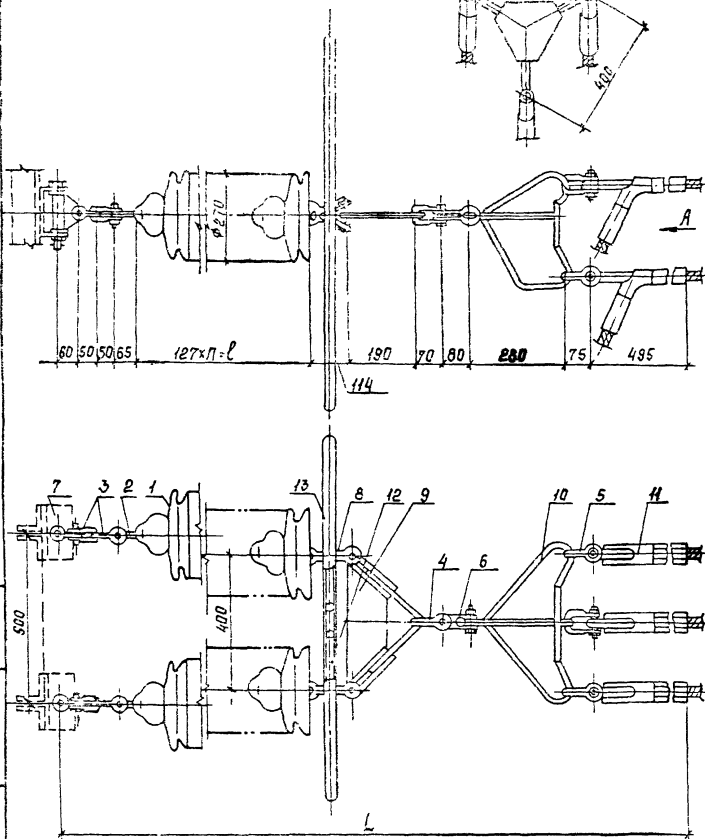
Спецификация оборудования и материалов

Марка, поз.	Обозначение	Наименование	Кол.	Масса, кг	Примечание
1	ТУЗ4-13-10879-87	Изолятор стеклянный ПСД 70-Е	4	4,60	см. указ. 2
2		Серьга СР-7-16	2	0,3	
3		Скоба СК-7-1А	4	0,38	
4		Скоба СК-16-1А	1	1,22	
5		Скоба СК-21-1А	3	1,82	
6		Скоба трехлапчатая СКТ-16-1	1	1,52	
7		Узел крепления гирлянды КГН-7-5	2	3,07	
8		Ушко специальное УС-7-16	2	1,25	
9		Коромысло универсальное ЗКУ-12-1	1	4,8	
10		Коромысло трехлучевое универсальное ЗКУ-16-1	1	9,0	
11		Зажим натяжной прессы-гильи НАС-600-1	3	4,72	
12		Узел крепления экрана УКЭ-6Б	1	1,3	
13		Экран защитный ЭЗ-500-1	1	13,39	
Масса гирлянды					см. указ. 2

- Чертеж разработан на основании каталога "Изоляторы и арматура для воздушных линий электропередачи", 1983 г.
- Количество изоляторов, длину и массу гирлянды см. лист ЭПБ-31.

Альбом 7

Вид А



Лист 1 из 1. Подпись и дата (контр. лист)

407-03-531.89-ЭПБ

ОРУ 35...500 кВ для районов с загрязненной атмосферой

Ирч. ОКП. Ар. Омская
И. Кондр. И. Ломаносова
Г. П. Шоткин
Рук. гр. И. Карлоб
Техник И. Костина

Стадия Лист Листов
РП 22

Гирлянда изоляторов ПСД 70-Е
натяжная обычная
для трех проводов АС-500/64
Энергосетьпроект
Северо-Западное отделение
Ленинград

Копир. Соф.

208/17

Формат А3

Спецификация оборудования материалов

Марка, поз	Обозначение	Наименование	Кол	Масса, кг	Примечание
1	ТУ 34-13-10879-87	Изолятор стеклянный			
		ПСД70-Е	<input type="checkbox"/>	4,60	См. указ
2		Сервиз СР-7-16	1	0,3	
3		Скоба СК-7-1А	4	0,38	
4		Узел крепления гирлянды			
		КГН-7-5	1	3,07	
5		Ушка специальная			
		УС-7-16	1	1,25	
6		Корытца универсальные			
		2КУ-12-1	1	4,8	
7		Звено промежуточное			
		трехшпигель ПРТ-112-2	1	0,9	
8		Зажим натяжной			
		НАП-500-3	2	7,62	
9		Экран защитный			
		ЭЭ-500-1	1	13,39	
Масса гирлянды				<input type="checkbox"/>	См. указ

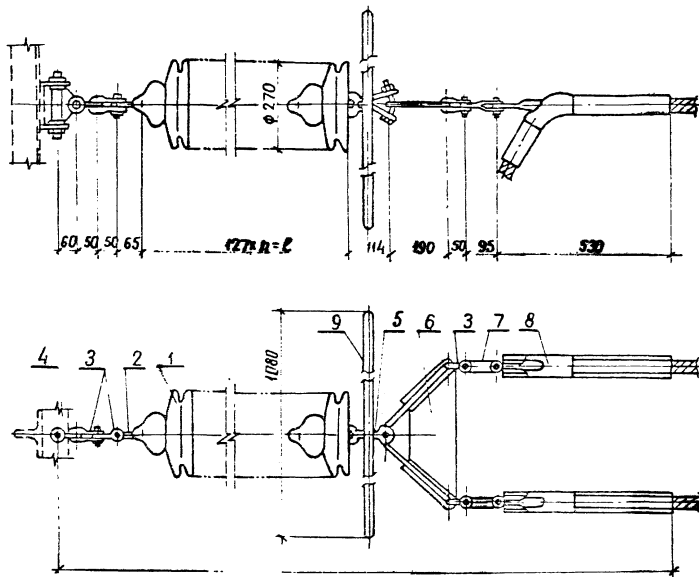
- Чертеж разработан на основании каталога "Изоляторы и арматура для воздушных линий электропередачи", 1989г.
- Количество изоляторов, длину и массу гирлянды см. лист ЭПБ-34.

		407-03-531.89-ЭП6	
		ОРУ 35... 500кВ для районов с загрязненной атмосферой	
Начало работ	Ремонтные работы	Статус	Лист
Н. контр.	Ломосов	РП	23
Г.И.П.	Формин	Лист	
Р.к. ар.	Королев	Лист	
Техник	Костюк	Лист	
		Гирлянда изоляторов ПСД70-Е для ввх. проборов ПР-500	
		ЭНЕРГЕТИЧЕСКИЕ СЕТЕВЫЕ ЗАДАНИЯ	

копия А-108

2-11-1989

Альбом 7



Лист № 23 из 23. Подпись и дата. В.И.П. 1989 г.

Спецификация оборудования и материалов

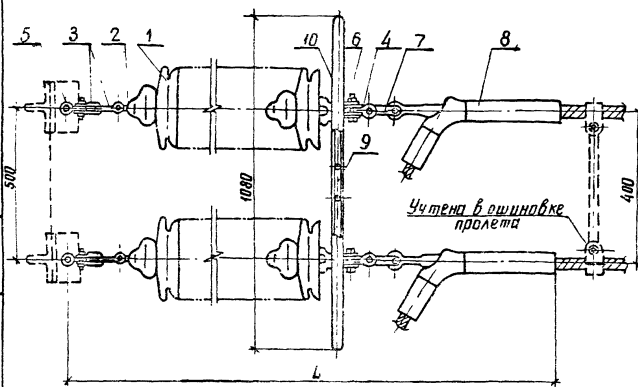
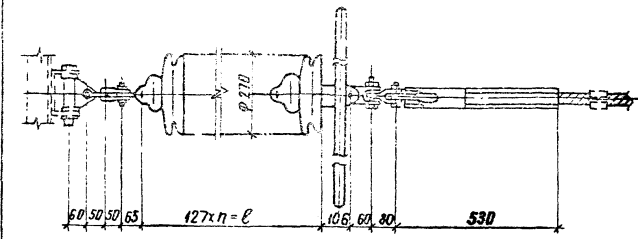
Марка поз.	Обозначение	Наименование	Кол.	Масса кг, г	Примечание
1	ТУ 34-13-10879-87	Изолятор стеклянный	1	4,60	см. ч. 31
2		Серьга СР-7-16	2	0,3	
3		Скоба СК-7-1А	4	0,38	
4		Скоба трехлапчатая			
5		СКТ-7-1	2	0,45	
6		Узел крепления гирлянды			
		КГН-7-5	2	3,07	
7		Ушко ввух лапчатое			
		У2-7-16	2	0,98	
8		Звено промежуточное трехлапчатое ПРТ-12/7-2	2	0,7	
9		Зажим натяжной прессыемый НАП-500-3	2	7,62	
10		Узел крепления экрана			
		УКЭ-6Б	1	1,3	
		Экран защитный ЭЭ-500-1	1	13,39	

Масса гирлянды см. ч. 31

- Чертеж разработан на основании каталога "Изоляторы и арматура для воздушных линий электропередачи", 1983 г.
- Количество изоляторов, длину и массу гирлянды см. лист ЭПБ-31.

407-03-531.89-ЭПБ			
ОРУ 35...500кВ для районов с загрязненной атмосферой			
Нач. отд. Л. Кондр. ГИП Риж. эл. Техник.	Романский Ломоносов Фомин Карпов Кастко	10/88 10/88 10/88 10/88 10/88	Стр. 24
Гирлянда изоляторов ПСД 70-Е натяжная двухцепная для ввух проводов ПЛ-500		ЭНЕРГОСЕТЬПРОЕКТ Северо-Западное отделение Ленинград	

Гирлянда ?

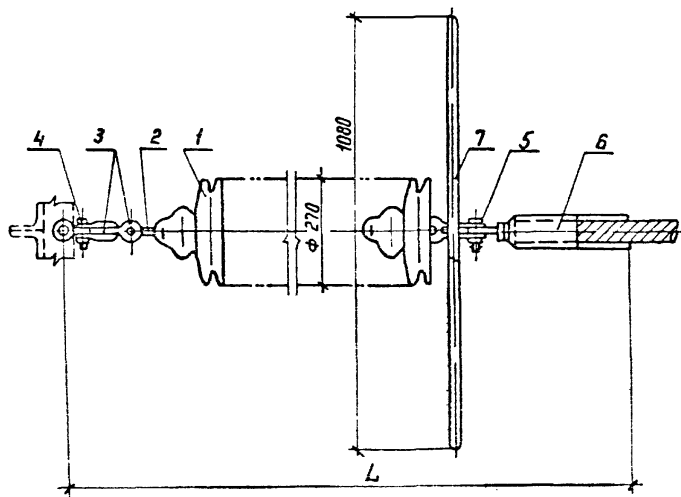
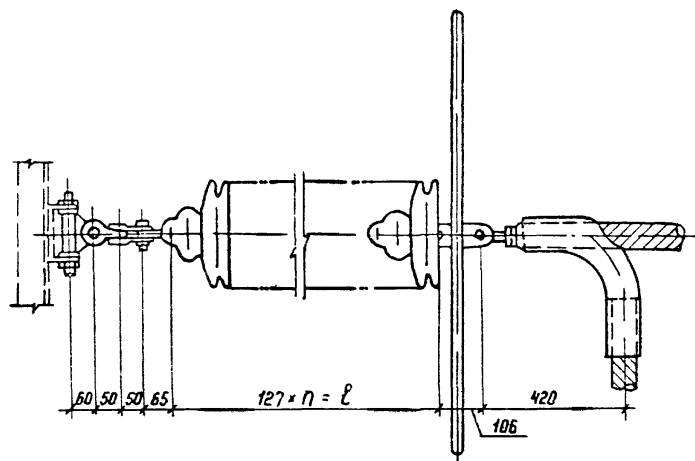


Имя, № табл. Подпись, дата и В. лист. Имя

Спецификация оборудования и материалов

Поз.	Обозначение	Наименование	Кол	Масса ед., кг	Примечание
1	ТУ 34-13-10879-87	Изолятор стеклянный			
		ПСД 70-Е	<input type="checkbox"/>	4,60	см. уяз. 2
2		Серьга СР-7-16	1	0,3	
3		Скоба СК-7-1А	2	0,38	
4		Узел крепления гирлянды			
		КГН-7-5	1	3,07	
5		Ушко двухлапчатое			
		У2-7-16	1	0,98	
6		Зажим натяжной			
		НАП-640-1	1	9,7	
7		Экран защитный			
		ЗЗ-500-1	1	13,39	
Масса гирлянды				<input type="checkbox"/>	см. уяз. 2

1. Чертеж разработан на основании каталога „Изоляторы и арматура для воздушных линий электропередачи 1983 г.“
2. Количество изоляторов, длину и массу гирлянды см. на листе ЭПБ-32.



407-03-531.89-ЭПБ					
ОРУ 35... 500 кВ для районов с загрязненной атмосферой					
ОРУ 500 кВ			Градья	Лист	Листов
			РН	25	
Исполн.	Проверен	Утвержден	Линия изоляторов ПСД 70-Е натяжная оцинкованная для осевого прохода ПА-640		
Мач. ДИП-1	Роменский	И.В.С.	ЭНЕРГОСЕТЬ-ПРОЕКТ		
Н. контр.	Аномасова	И.В.С.	Львово-Западный филиал		
Г.мп.	Фопин	И.В.С.	Литвинюк		
Руч. гр.	Карпов	И.В.С.			
Техник	Костко	И.В.С.			

Копир №2

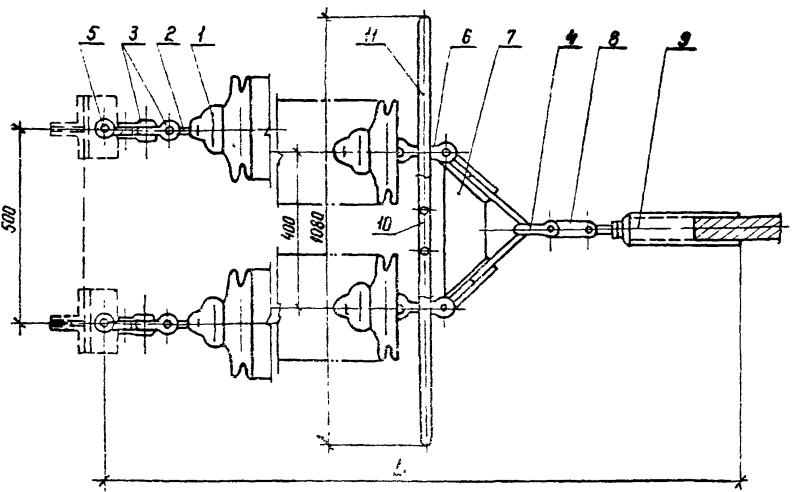
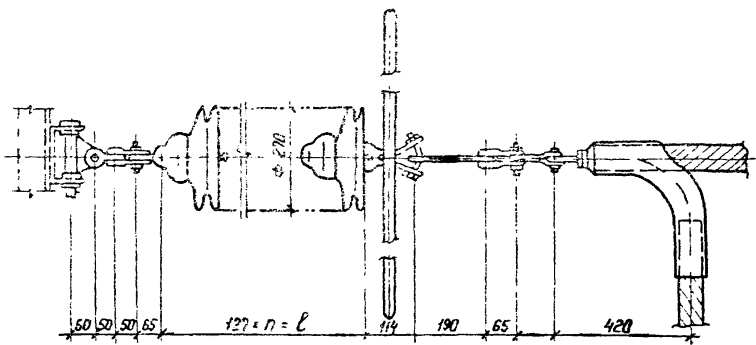
Формат А3

Альбом 7

Лист № 001/11 Подпись и дата (взят инв. №)

Спецификация оборудования и материалов

Альбом 1



Марка, поз.	Обозначение	Наименование	Кол.	Масса, кг	Примечание
1	ТУ 34-13-10879-87	Изолятор стеклянный ПСД 70-Е		4,60	см. указ. 2
2		Серьга СР-7-16	2	0,3	
3		Скоба СК-7-1А	4	0,38	
4		Скоба СК-12-1А	1	0,91	
5		Узел крепления гирлянды КГН-7-5	2	3,07	
6		Ушко специальное УС-7-16	2	1,25	
7		Коромысло универсальное 2КУ-12-1	1	4,8	
8		Звено промежуточное трехлопчатое ПРТ-12/7-2	1	0,7	
9		Зажим натяжной НАП-640-1	1	9,7	
10		Узел крепления экрана УКЭ-66	1	1,3	
11		Экран защитный ЭЭ-500-1	1	13,39	

Масса гирлянды см. указ. 2

1. Чертеж разработан на основании каталога "Изоляторы и арматура для воздушных линий электропередачи" 1989 г.
 2. Количество изоляторов, длину и массу гирлянды см. лист ЭПБ-32.

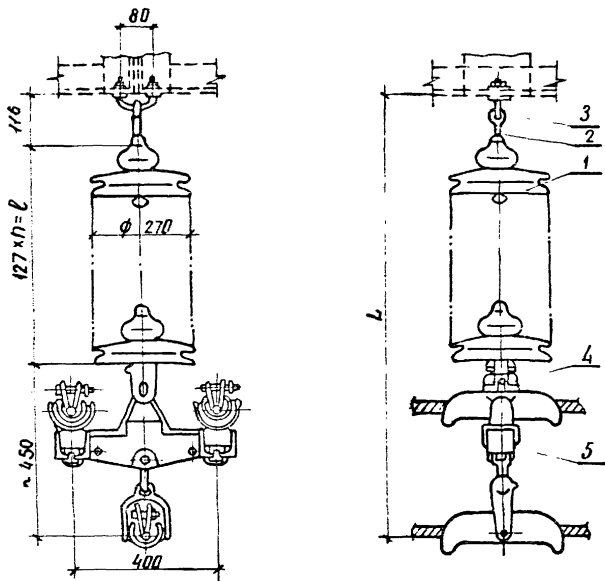
Изд. № 1 по 1000. Подпись и дата: _____

407-03-531.89-ЭПБ			
ОРУ 35...500 кВ для районов с загрязненной атмосферой			
Изд. ОИП-А	Роменский	11/88	Стадия Лист Листов РП 26
И контр.	Аммосова	11/88	
ГНП	Фомин	11/88	
Руч. гр.	Карпов	11/88	
Техник	Костко	11/88	
Гирлянда изоляторов ПСД 70-Е натяжная обуховая для одного пролета ПН-640			ЭНЕРГОСЕТЬПРОЕКТ Северо-Западное отделение Ленинград
Копир № 2			Формат А3

Спецификация оборудования и материалов

Марка, поз.	Обозначение	Наименование	Кол. ед.	Масса, кг	Примечание
1	ТУ 34-13-10879-87	Изолятор стеклянный ПСД 70-Е	<input type="checkbox"/>	4,60	см. указз
2		Серьга СРС-7-16	1	0,32	
3		Узел крепления гирлянды КГП-7-3	1	0,44	
4		Чижик специальное чкороченное УСК-7-16	1	1,2	
5		Зажим поддерживающий глухой ЭПН-5-7	1	25,0	
Масса гирлянды				<input type="checkbox"/>	см. указз

1. Чертеж разработан на основании каталога "Изоляторы и арматура для воздушных линий электропередачи", 1989г.
2. Количество изоляторов, длину и массу гирлянды см. лист ЭПБ-32.



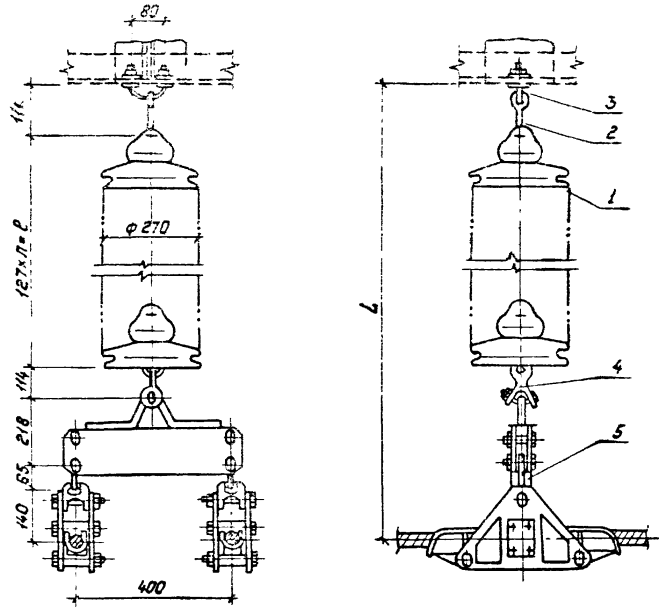
Лист № 1 из 1
Подпись и дата
Взам. инв. №

Альбом 7

407-03-531.89-ЭПБ			
ОРУ 35...500кВ для районов с загрязненной атмосферой			
ОРУ 500кВ		Станд. лист	Лист
		РП	27
Гирлянда изоляторов ПСД 70-Е ЭНЕРГОБЕТЕПРРОЕКТ поддерживающий одиноцепный Север. Запасное отделение для трех проводов РС-500 Ленинград			

копир find 2017 форма 03

Рис. 80н. 1



Спецификация оборудования и материалов

Марка, поз.	Обозначение	Наименование	Масса, Кол.	Приме. ед. изм.	Примечание
1	Т434-13-10879-87	Изолятор стеклянный			
		ПСД70-Е	<input type="checkbox"/>	4,60	см. указ. 3
2		Серьга СРС-КБ	1	0,32	
3		Узел крепления гирлянды			
		КГП-7-3	1	0,44	
4		Ушко специальное			
		УС-7-16	1	1,25	
5		Зажим поддерживающий			
		глухой ЗПГН 2-8-1	1	33,96	
Масса гирлянды			<input type="checkbox"/>		см. указ. 3

1. Чертеж разработан на основании каталога „Изоляторы и арматура для воздушных линий электропередачи“, 1988г.
2. Элементы зажима для третьего провода (среднего) не подвешиваются.
3. Количество изоляторов, длину и массу гирлянды см. на листе ЭПБ-32.

Уд. и. подл. Подпись и дата 630к.инв.24

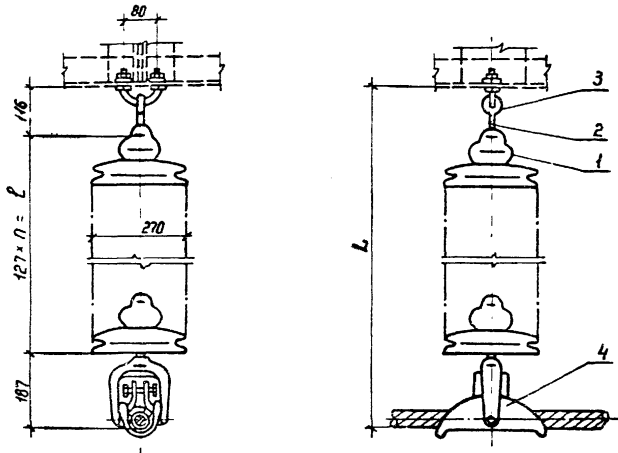
407-03-531.89-ЭПБ			
ОРУ 35...500кВ для районов с загрязненной атмосферой			
ОРУ 500кВ		Лист	Листов
РП	28		
Наз. ОКП	Ремонтный	У10888	
Н. контр.	Виноградова	У10888	
Г.П.	Фомин	У10888	
Рук. гр.	Карлов	У10888	
Техник	Костко	У10888	
Гирлянда изоляторов ПСД70-Е поддерживающаяся одиночная для всех проводов ПЛ-500			Энергосеть проект Ленинградского отделения Ленэнерго
Копировал: Пальев			Формат: А3

Спецификация оборудования и материалов

Марка, поз.	Обозначение	Наименование	Кол.	Масса, кг	Примечание
1	ТУ 34-13-10879-87	Изолятор стеклянный			
		ПСД 70-Е	<input type="checkbox"/>	4,60	см. уяз. 2
2		Серьга СРС-7-16	1	0,3	
3		Узел крепления гирлянды			
		КГП-7-3	1	0,44	
4		Зажим поддерживающий			
		глицей ПГН-6-9	1	6,3	
Масса гирлянды				<input type="checkbox"/>	см. уяз. 2

1 Чертеж разработан на основании каталога „Изоляторы и арматура для воздушных линий электропередачи“, 1989г.
 2 Количество изоляторов, длину и массу гирлянды см. лист ЭП6-32.

Альбом 7



ЭП6-32, 33, 34, 35, 36, 37, 38, 39, 40, 41, 42, 43, 44, 45, 46, 47, 48, 49, 50, 51, 52, 53, 54, 55, 56, 57, 58, 59, 60, 61, 62, 63, 64, 65, 66, 67, 68, 69, 70, 71, 72, 73, 74, 75, 76, 77, 78, 79, 80, 81, 82, 83, 84, 85, 86, 87, 88, 89, 90, 91, 92, 93, 94, 95, 96, 97, 98, 99, 100

407-03-531.89-ЭП6			
ОРУ 35...500 кВ для районов с загрязненной атмосферой			
Нач. ДИП	Ротенберг	10.08.89	ЭП6-32
Н. контр.	Ломоносов	10.08.89	
Г.ИП	Фомин	10.08.89	
Р.И.Ф.	Коробов	10.08.89	
Техник	Костин	10.08.89	Гирлянда изоляторов ПСД 70-Е поддерживающая одноцепная для вьсокого провота ПА-640
ЭП6-32			
ЭП6-32			ЭНЕРГОСЕТЬПРОЕКТ Сибирь. Заводские штампы Ленинград

Копия №12

Формат А3

Гирлянда натяжная
одноцепная для трех проводов
АС-500/27

СЗА	III	IV	V	VI	VII
П, шт.	32	39	45	53	62
ℓ, мм	4064	4953	5715	6731	7874
L, мм	5279	6168	6930	7946	9089
масса, кг	187,83	220,03	247,63	284,43	325,63

Гирлянда натяжная
двухцепная для трех проводов
АС-500/27

СЗА	III	IV	V	VI	VII
П, шт.	33	41	47	55	65
ℓ, мм	4191	5207	5969	6985	8255
L, мм	5645	6661	7423	8439	9709
масса, кг	357,80	431,4	486,6	560,20	652,20

Гирлянда натяжная
одноцепная для трех проводов
АС-500/64

СЗА	III	IV	V	VI	VII
П, шт.	32	39	45	53	62
ℓ, мм	4064	4953	5715	6731	7874
L, мм	5354	6243	7005	8021	9164
масса, кг	194,64	226,84	254,44	291,24	332,64

Гирлянда натяжная
двухцепная для трех проводов
АС-500/64

СЗА	III	IV	V	VI	VII
П, шт.	33	41	47	55	65
ℓ, мм	4191	5207	5969	6985	8255
L, мм	5720	6736	7498	8514	9784
масса, кг	364,14	437,74	492,94	566,54	658,54

Гирлянда натяжная
одноцепная для двух проводов
ПА-500

СЗА	III	IV	V	VI	VII
П, шт.	32	39	45	53	62
ℓ, мм	4064	4953	5715	6731	7874
L, мм	5268	6157	6919	7935	9078
масса, кг	187,67	219,87	247,47	284,27	325,67

Гирлянда натяжная
двухцепная для двух проводов
ПА-500

СЗА	III	IV	V	VI	VII
П, шт.	33	41	47	55	65
ℓ, мм	4191	5207	5969	6985	8255
L, мм	5192	6208	6970	7986	9256
масса, кг	346,07	419,67	474,87	548,47	640,47

А.И.Иванов?

Инв. № подл. Подпись и дата в.зам. инв. №

407-03-531.89-ЭП6

Инв. инв. №	Раменский	11.08.89	ОРУ 35...500 кВ для районов с загрязненной атмосферой	Этадия	Лист	Листов
Н. контр.	Ломаносов	11.08.89				
Г.И.П.	Фамин	11.08.89		ОРУ 500 кВ	РП	30
Рук. гр.	Карлов	11.08.89				
Инженер	Хейстбер	11.08.89				
Таблицы параметров гирлянд изолаторов ПСД.70-Е (начало)				ЭНЕРГОСЕТЬПРОЕКТ Север-Западное отделение Ленинград		

Копир №2

Формат А3

Альбом 7

Гирлянда натяжная
одноцепная для провода
ПА-640

СЗА	III	IV	V	VI	VII
П, шт	32	39	45	53	62
ℓ, мм	4064	4953	5715	6731	7874
L, мм	4815	5704	6466	7482	8625
масса, кг	175,70	207,90	235,50	272,30	313,70

Гирлянда натяжная
двухцепная для провода
ПА-640

СЗА	III	IV	V	VI	VII
П, шт	33	41	47	55	65
ℓ, мм	4191	5207	5969	6985	8255
L, мм	5300	6316	7078	8094	9364
масса, кг	345,76	418,76	473,96	547,56	639,58

Гирлянда поддерживающая
для трех проводов
АС-500

СЗА	III	IV	V	VI	VII
П, шт	32	39	45	53	62
ℓ, мм	4064	4953	5715	6731	7874
L, мм	4630	5519	6281	7297	8440
масса, кг	174,16	206,36	233,96	270,76	312,16

Гирлянда поддерживающая
для двух проводов
ПА-500

СЗА	III	IV	V	VI	VII
П, шт	32	39	45	53	62
ℓ, мм	4064	4953	5715	6731	7874
L, мм	4717	5606	6388	7384	8527
масса, кг	183,17	215,37	242,87	278,77	321,17

Гирлянда поддерживающая
для провода
ПА-640

СЗА	III	IV	V	VI	VII
П, шт	32	39	45	53	62
ℓ, мм	4064	4953	5715	6731	7874
L, мм	4367	5256	6018	7034	8177
масса, кг	154,24	186,44	214,04	250,84	292,24

Лист № 34 из 34 листов

407-03-531.89-3П6		
ОРУ 35...500 кВ для районов с загрязненной атмосферой		
Июль 01/11 Н.Контр.Иванова	Август 01/11 Филиппов	Сентябрь 01/11 Харламов
ОРУ 500 кВ		Лист 34
Таблицы параметров гирлянд изоляторов ПСД 70-Е (взмачение)		ЭНЕРГОСЕТЬПРОЕКТ Лебедев Западное отделение Климов
покуп №2		Формат А3