

НИИЖБ ГОССТРОЯ СССР

РЕКОМЕНДАЦИИ

ПО ПРОИЗВОДСТВУ
ЖЕЛЕЗОБЕТОННЫХ
САМОНАПРЯЖЕННЫХ
ТРУБ
СО СТАЛЬНЫМ
ЦИЛИНДРОМ

МОСКВА 1984

Госстрой СССР

Ордена Трудового Красного Знамени
научно-исследовательский институт
бетона и железобетона (НИИЖБ)

РЕКОМЕНДАЦИИ
ПО ПРОИЗВОДСТВУ
ЖЕЛЕЗОБЕТОННЫХ
САМОНАПРЯЖЕННЫХ
ТРУБ
СО СТАЛЬНЫМ
ЦИЛИНДРОМ

Утверждены
директором НИИЖБ
2 января 1984 г.

Москва 1984

УДК 621.643:666.972

Печатается по решению секции заводской технологии НТС НИИЖБ от 5 декабря 1983 г.

Рекомендации по производству железобетонных самонапряженных труб со стальным цилиндром. М., НИИЖБ Госстроя СССР, 1984, с. 22.

Приведены основные положения по технологии производства сборных железобетонных самонапряженных труб со стальным цилиндром классов по прочности I, II и III (под расчетное давление соответственно I,5; I,0 и 0,5 МПа) диаметром 400-600 мм, длиной 10 м с гибким стыком, уплотненным резиновым кольцом, а также характеристики основных материалов, последовательность основных технологических переделов и методы контроля качества бетона и изделий.

Предназначены для инженерно-технических работников предприятий по производству железобетонных труб.

Табл.5, илл.6.

С

Ордена Трудового Красного Знамени
научно-исследовательский институт
бетона и железобетона Госстроя СССР, 1984

ПРЕДИСЛОВИЕ

Применяемые в мелиоративном строительстве напорные предваритель-но-напряженные трубы со стальным цилиндром, изготавливаемые по трехступенчатой технологии, имеют ряд конструктивных недостатков, снижающих эксплуатационные качества трубопровода.

С целью повышения несущей способности и долговечности труб этого класса, а также технологичности их изготовления разработана новая конструкция напорной трубы со стальным цилиндром - самонапряженная, изготавливаемая по одноступенчатой технологии с использованием напрягающего цемента НЦ-20 и НЦ-40 (см.прил.3).

Рекомендации составлены на основе результатов исследований и конструктивных разработок НИИЖБ, а также опытного изготовления самонапряженных труб со стальным цилиндром на Московском заводе железобетонных труб (Главмоспромстройматериалы) и Энгельском заводе ЖБИ-6 (Главволгводстрой).

В Рекомендациях учтены основные положения "Инструкции по проектированию самонапряженных железобетонных конструкций" СН-511-78 (М., 1979) и технических условий ТУ 33-6-82 Минводхоза СССР "Трубы железобетонные напорные со стальным сердечником" (М., 1982).

Рекомендации разработаны НИИЖБ Госстроя СССР (д-р техн. н а у к В.В.Михайлов, кандидаты техн.наук С.Л.Литвер и С.А.Селиванова, инж. А.Г.Корганов) при участии МИСИ им. В.В.Куйбышева Минвуза С С С Р (канд.техн.наук А.К.Карасев).

Все замечания и предложения по содержанию Рекомендаций просим направлять в НИИЖБ по адресу: 109389, Москва, 2-я Институтская ул., д.6.

Дирекция НИИЖБ

1. ОБЛАСТЬ ПРИМЕНЕНИЯ И ОСНОВНЫЕ ПОЛОЖЕНИЯ

1.1. Настоящие Рекомендации распространяются на производство, испытание и приемку напорных самонапряженных железобетонных раструбных труб диаметром $D_y = 400-600$ мм со стальным цилиндром из бетона на напрягающем цементе (НЦ) классов по прочности I, II и III под эксплуатационное давление соответственно 1,5; 1,0 и 0,5 МПа и содержат основные положения по технологии производства, а также требования, учитывающие особенности НЦ и конструкцию труб.

1.2. Материалы и изделия, используемые при изготовлении напорных самонапряженных железобетонных труб со стальным цилиндром, а также методы их испытания должны удовлетворять требованиям соответствующих ГОСТ и ТУ, а также положениям настоящих Рекомендаций.

1.3. При монтаже трубопроводов из напорных самонапряженных труб со стальным цилиндром необходимо руководствоваться "Временной инструкцией по монтажу трубопроводов из железобетонных напорных труб с металлическим сердечником" (М., Минводхоз СССР, 1977).

1.4. Проектная глубина укладки самонапряженных труб зависит от конкретных условий строительства, а также от величины вертикальной нагрузки от слоя почвы и транспорта.

1.5. Трубы следует укладывать на спрופилированное грунтовое основание с углом охвата 90° и засыпкой пазух до оси трубопровода песчаным грунтом с уплотнением последнего до $K > 0,95$.

1.6. Конструкция труб должна соответствовать рабочим чертежам.

Примечание. Союзводканалпроектном разработаны чертежи № 2579-80 (для труб диаметром $D_y = 300 - 600$ мм), а Мосинжпроектном - альбом ПС-164, 1982 (для труб диаметром $D_y = 400$ мм), предназначенные для опытного производства самонапряженных труб с арматурным каркасом и стальным цилиндром из бетона на НЦ-20 и НЦ-40 классов по прочности I и II.

1.7. Напорная самонапряженная труба представляет собой сварной цилиндр с концевыми обечайками (втулка и раструб с элементом усиления) и внутренним слоем из напрягающего бетона, в котором размещен арматурный каркас. Изготовление стального цилиндра и концевых обечайек (с учетом защиты от коррозии), а также уплотнение стыка с помощью резиновых колец производят по ТУ 33-6-82. Полезная длина трубы 10 м.

Опалубочный чертеж и схема стыкового соединения труб приведены на рис.1, а, б.

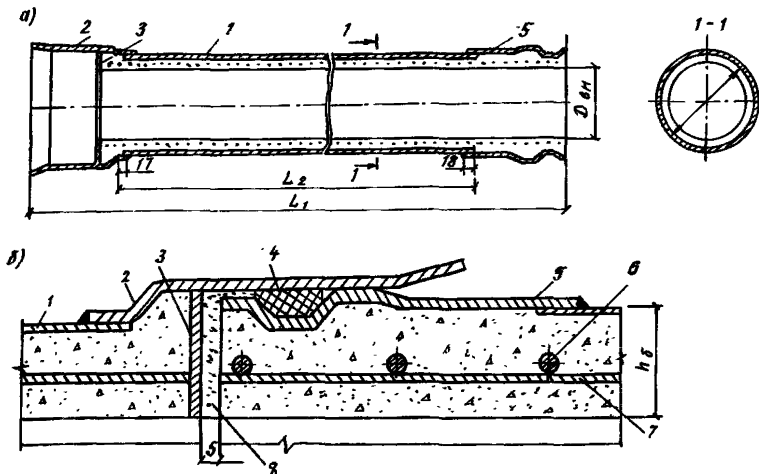


Рис. I. Самонапряженная напорная труба со стальным цилиндром
 а - труба в разрезе; б - стыковое соединение

1 - стальной цилиндр; 2 - раструб; 3 - элемент усиления раструба; 4 - резиновое уплотняющее кольцо; 5 - втулка; 6, 7 - детали арматурного каркаса (6 - спираль, 7 - продольные стержни); 8 - цементный раствор для зачеканки шва

1.8. Защиту наружной поверхности стального цилиндра производят с помощью изоляционных материалов, отвечающих требованиям ГОСТ 9.015-74 (см. пп. 7.1 и 7.2 настоящих Рекомендаций).

2. МАТЕРИАЛЫ

2.1. Напрягающий цемент по качеству должен удовлетворять требованиям ТУ 21-20-18-80, а по самонапряжению, прочности на сжатие и растяжение - требованиям проекта.

Во избежание изменения свойств напрягающего цемента в результате загрязнения другими видами вяжущего необходимо обеспечивать автономность его использования, начиная с момента разгрузки.

Для НЦ, срок хранения которого составляет более 3 мес, следует провести дополнительные испытания.

2.2. Заполнители - песок и щебень - должны отвечать требованиям ГОСТ 10268-80. Размер фракции щебня - 3-10 мм.

2.3. Стальные сварные цилиндры, концевые обечайки и элементы

усиления раструба изготавливаются согласно чертежам из следующих материалов:

стальные цилиндры - из углеродистой горячекатаной стали обыкновенного назначения В СтЗ сп толщиной $\delta = 1,5 - 2,0$ мм (предпочтительнее $\delta = 2,0$ мм) - ГОСТ 380-71;

калиброванные концевые обечайки - из качественной полосовой углеродистой стали 08кП толщиной $\delta = 4-6$ мм - ГОСТ 1050-74;

элементы усиления раструба - из полосовой стали В СтЗ сп толщиной $\delta = 6$ мм - ГОСТ 380-71.

2.4. Арматурные каркасы изготавливают в соответствии с чертежами из низкоуглеродистой холоднотянутой проволоки класса Вр-I (ГОСТ 6727-80).

2.5. Вода затворения должна удовлетворять требованиям ГОСТ 23732-79.

2.6. Качество резины уплотняющих колец должно удовлетворять требованиям ТУ 1051222-78.

3. ИЗГОТОВЛЕНИЕ, ОСНАЩЕНИЕ И ИСПЫТАНИЕ СТАЛЬНЫХ ЦИЛИНДРОВ

3.1. Стальной цилиндр сваривают из поставляемой в рулонах стальной полосы на сварочном станке, предпочтительнее конструкции, разработанной в институте им.Патона.

3.2. Арматурные каркасы изготавливают на каркасо-сварочных машинах и оснащают проволочными фиксаторами в соответствии с рабочими чертежами.

На пост изготовления каркасов продольные стержни поступают после правки и резки, проволока для спирали - в бухтах заводской поставки.

Примечание. Допускается применение арматурных каркасов, состоящих из двух частей, соединенных путем сварки внахлестку продольных стержней с перепуском спиральной арматуры не менее одного полного витка.

3.3. Готовые каркасы следует хранить в закрытом помещении штабелями высотой не более 3 рядов, уложенными через деревянные прокладки толщиной не менее 25 мм.

3.4. Запрещается применение каркасов, не удовлетворяющих геометрическим размерам, указанным в рабочих чертежах, а также с перебитой продольной или спиральной арматурой, незакрепленными концевыми витками (брак сварки в местах пересечения спирали с продольной арматурой) и наличием ржавчины.

3.5. Для изготовления втулок, раструбов и элементов усиления раструба используют обычно применяемое для этих целей оборудование с соответствующей доработкой и модификацией узлов, предназначенных для изготовления элементов усиления.

3.6. С целью защиты от коррозии втулки и раструбы подвергают металлизации.

3.7. На посту сборки втулку и раструб приваривают к стальному цилиндру, установленному на стенде, предназначенном для гидравлических испытаний, после чего цилиндр проверяют на герметичность швов. При обнаружении течи дефекты устраняют и цилиндр испытывают при внутреннем давлении P в зависимости от толщины его стенок δ_u :

при $\delta_u = 1,5$ мм $P = 1,1$ МПа;

при $\delta_u = 2$ мм $P = 1,8$ МПа.

3.8. Выдержавший испытание стальной цилиндр подают на пост оснастки, на котором внутрь цилиндра со стороны втулочного конца вводят арматурный каркас, стержни которого приваривают и раструб.

4. БЕТОННАЯ СМЕСЬ

4.1. Для изготовления напорных самоупроченных труб со стальным цилиндром рекомендуется применять бетонную смесь состава по массе НЦ:П:Щ = 1:0,70:1,55 при расходе НЦ около 700 кг/м³.

Примечание. Применение бетонных смесей с меньшим расходом НЦ возможно только при условии обеспечения заданных значений самонапряжения и прочности бетона (см. пп. 9.6 - 9.8 настоящих Рекомендаций).

4.2. Расход воды затворения назначается заводской лабораторией, исходя из условия обеспечения подвижности бетонной смеси в деле, равной ОК = 4 - 10 см, при исходном значении $V/C_{исх} \leq 0,42$. Если $V/C_{исх} > 0,42$, для его снижения в бетонную смесь вместе с водой рекомендуется вводить пластифицирующие добавки - С-3 или декстрин - в количестве 0,2 - 0,5 % массы НЦ.

4.3. Бетонную смесь готовят в смесителях принудительного действия. Время перемешивания смеси на НЦ с нормальными сроками схватывания или при введении пластифицирующих добавок, должно составлять не менее 2 мин.

При необходимости использования НЦ с ускорением (менее 30 мин) или так называемым "ложным" схватыванием, его, перед подачей воды затворения, рекомендуется предварительно смешать с увлажненным до $W = 5 - 7$ % заполнителем при тщательном перемешивании в течение 2 - 3 мин.

5. ФОРМОВАНИЕ

5.1. Формование самонапряженных труб со стальным цилиндром производят без форм на усиленных с учетом массы трубы ременных центрифугах (рис.2).

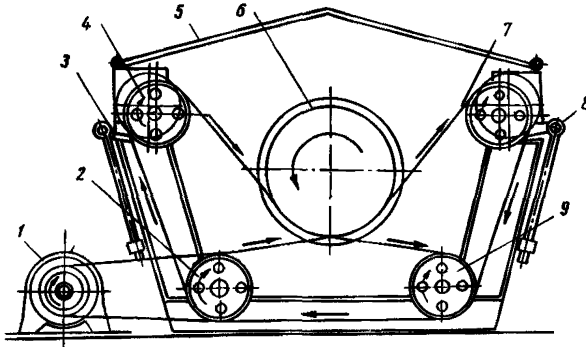


Рис.2. Схема устройства ременной центрифуги

1 - электродвигатель; 2 - шкив ведущего вала;
3 - станина; 4 - верхний шкив; 5 - верхний щит;
6 - стальной цилиндр; 7 - ремни; 8 - винт регулировки
положения верхнего шкива; 9 - шкив ведомого вала

5.2. Для обеспечения геометрических размеров сечения и повышения устойчивости при центрифугировании стального цилиндра его оснащают съёмными бандажами с их равномерным распределением по длине цилиндра в обе стороны, начиная от середины.

Бандаж выполняется в виде челюстного зажима (со статической и динамической балансировкой массы) и представляет собой два ребра, связанные жесткой стальной полосой, которая одновременно служит бековой дорожкой для ремней центрифуги (рис.3). Число бандажей уточняется в процессе наладки производства, однако оно не должно быть менее пяти.

Примечание. Для сокращения времени оснащения стального цилиндра бандажами и освобождения от них готового изделия целесообразно предусмотреть специальные, попеременно используемые для тех и других целей, ступени с фиксированными относительно длины изделия гнездами для установки бандажей с заданным шагом.

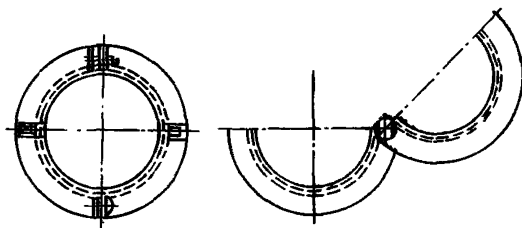


Рис.3. Бандаж челюстного-го типа (схема)

5.3. Формование самонапряженных труб диаметром $D_y = 400-600$ мм производят при трехразовом послойном центрифугировании по схеме: загрузка смеси, ее распределение и уплотнение. Удаление шлама производят при съеме изделия с центрифуги.

Режимы центрифугирования приведены в табл. I.

Таблица I

Последовательность послойного центрифугирования с частотой вращения n , об/мин, в течение времени t , мин	Характеристики трубы*		
	400 55	500 65	110 75
Загрузка			
n_z	150	130	110
t_z	1,5	1,5	1,5
Распределение			
n_p	200	180	160
t_p	3	4	5
Уплотнение (не менее)**			
n_y	500	450	400
t_y - 1-й слой		5	
2-й слой		8	
3-й слой		12	

* Над чертой - D_y , под чертой - $h_{ст}$.

** Расчетное значение $n_y = 3,3 \cdot 10^{-4} \cdot \sqrt{\frac{R_n \cdot P}{R_n^3 - R_{вн}^3}}$,

где R_n и $R_{вн}$ - соответственно наружный и внутренний радиус трубы, см; P - прессующее давление, принимаемое из условия качественного уплотнения равным $P \geq 0,1$ МПа.

Время t_y , необходимое для завершения процесса уплотнения при полной загрузке центрифуги, корректируется по методике прил.2.

5.4. Бетонную смесь в стальной цилиндр подают одновременно с двух концов с помощью транспортера или питателей ложкового типа. Для труб с $D_y = 400$ мм следует использовать только транспортёрные питатели, для труб $D_y = 500 - 600$ мм - предпочтительнее ложковые, что обеспечивает одновременную подачу смеси по всей длине трубы в один или несколько приемов в зависимости от геометрии питателя и расхода бетонной смеси на изделие.

5.5. Перед включением центрифуги следует отрегулировать взаимное расположение обоих питателей и стального цилиндра с учетом возможного проседания последнего (например, в результате вытягивания ремней в процессе формования).

Регулировку исходного положения следует производить путем изменения величины зазора $H_{исх}$ (расстояние между нижней частью стального цилиндра и введенного в него питателя), исходя из условия обеспечения

$$H_{исх} = a + h_{ст} ,$$

где a - фактическое значение амплитуды смещения консолей питателей;
 $h_{ст}$ - толщина стенки трубы.

Просадку стального цилиндра на ремнях центрифуги следует контролировать не реже 2 раз в смену путем измерения величины зазора - $H_{крит}$ - расстояние между верхней поверхностью стального цилиндра и ложкой питателя в опрокинутом положении (или слоем бетона при использовании транспортера), исходя из условия обеспечения

$$H_{конт} > a + h_{ст} .$$

5.6. Отформованные изделия загружают в специальные металлические контейнеры с мягкими ложементами и направляют на тепловлажностную обработку (ТВО).

6. ТЕПЛОВЛАЖНОСТНАЯ ОБРАБОТКА САМОНАПРЯЖЕННЫХ ТРУБ

6.1. Тепловлажностную обработку (ТВО) и последующее водное выдерживание (ПВВ) труб осуществляют в ямных камерах по режимам, указанным в табл.2.

6.5. По окончании гидроизотермального прогрева трубы оставляют в камере для последующего водного выдерживания (ПВВ) в течение 24 ч (не менее).

Примечания: I. ПВВ можно осуществлять в естественно охлаждающей после гидроизотермии или в холодной воде с $t = 5 - 20$ °С. Горячую

(после ТВО) или теплую (после ТВО+ПВВ) воду используют для следующего цикла ТВО, доводя ее температуру до $t = 60^\circ\text{C}$.

2. Увеличение продолжительности ПВВ, а также приемы, обеспечивающие сохранение влаги в бетоне изделия (например, герметизация торцов после ПВВ), создают условия для большего самоупрочнения бетона.

Таблица 2

Вид ТВО	Условия выдерживания до ТВО	Т В О		
		пар, $t = 60^\circ\text{C}$		вода, $t = 60^\circ\text{C}$
		подъем температуры, ч	изотермия, ч	гидроизотермия, ч
А (комбинированный прогрев)*	В камере по мере ее загрузки	1,5-2	1,5-1	5-8
Б (гидротермальный прогрев)**	В цехе при $t \approx 18^\circ\text{C}$, 5-7 ч (до $R = 5-7 \text{ МПа}$)	-	-	5-8

* Подачу пара в камеру начинают через 30 - 40 мин после загрузки в нее последнего контейнера. Общее время загрузки камеры определяется ее вместимостью и циклом формирования. После пропаривания камеру заполняют горячей водой, не допуская свободного выхода пара в атмосферу.

** В течение всего срока выдерживания до ТВО торцы труб должны быть герметизированы пленкой, удалять которую следует непосредственно перед загрузкой труб в камеру.

6.6. Режимы ТВО и ПВВ необходимо корректировать с учетом условий производства и требуемых значений прочности и самоупрочнения бетона труб.

6.7. По окончании цикла ТВО воду спускают, извлекают контейнеры с готовыми изделиями и передают их на пост (стapelь) для снятия бандажей.

7. АНТИКОРРОЗИОННАЯ ЗАЩИТА СТАЛЬНОГО ЦИЛИНДРА

7.1. Защиту стального цилиндра от коррозии осуществляют на специальном посту в зависимости от вида изоляционного покрытия до или по окончании изготовления изделия (технология выполнения защитного покрытия в настоящих Рекомендациях не рассматривается).

7.2. В качестве антикоррозионной защиты стального цилиндра можно применять:

металлизацию (до изготовления трубы);
покрытие мастиками (резинобитумные - ГОСТ 15836-79; битумнополимерная - ТУ 102-186-78) в сочетании с бумажным обертыванием (после изготовления трубы);

покрытие* малоцементными растворами водной дисперсии полимера (ВДП) на основе синтетического каучука стирольного марки СКС-65ГП (ТУ 400-1-146-78) - после изготовления труб.

8. ПРИЕМКА, КОНТРОЛЬ КАЧЕСТВА И ХРАНЕНИЕ ТРУБ

8.1. Приемка готовых изделий осуществляется ОТК завода партиями по мере изготовления согласно рабочим чертежам и требованиям действующих стандартов с учетом результатов текущих лабораторных испытаний (1 раз в смену) по прочности и самоупрочнению.

8.2. В партию входит 100 изделий, последовательно изготовленных по одному и тому же режиму из материалов одной поставки при неизменном составе бетона.

При изменении технологических параметров изделия относят:

при числе до 50 шт - к предыдущей партии;

при числе более 50 шт - к самостоятельной партии.

8.3. Контроль качества самоупрочненных труб со стальным цилиндром производится:

а) при налаженном производстве - выборочно путем испытаний на трещиностойкость одной трубы из 5 партий. Если при изготовлении одной из этих партий имело место нарушение технологического режима - испытывают дополнительно еще 1 трубу из этой партии;

б) на стадии освоения производства, а также в том случае, когда прочности и самоупрочнения бетона после ТВО+ПВВ составляют менее 50 % относительно требуемых (см. п.9.5 настоящих Рекомендаций), необходимо провести дополнительные испытания труб путем опрессовки при нормативном давлении P_H : в первом случае испытывают 1 трубу от суточного выпуска, во втором - 1 трубу от сменного выпуска.

8.4. Испытание самоупрочненных труб внутренним давлением производят на стенде с заглушками, имитирующими стыковые соединения трубопровода, при:

ступенчатом ($\Delta P = 0,2$ МПа) повышении давления (опрессовка и испытание на трещиностойкость) со скоростью 0,1 МПа/мин;

* Разработано НИИ ФХММ и ТП Главмоспроектстройматериалов.

выдерживанием на каждой ступени в течение 10 мин;

замером деформаций стенки трубы в кольцевом направлении. Относительные деформации ε замеряют с помощью рычажных тензометров на базе 100 мм (при этом цена деления соответствует $1 \cdot 10^{-5}$), устанавливаемых перед испытанием на поверхности стального цилиндра в кольцевом направлении в 3 - 5 точках по его длине (см. рис.4, прил. I).

Примечания: I. Трубы испытывают в водонасыщенном состоянии. Если до испытания имело место воздушное хранение продолжительностью более 12 ч, перед испытанием трубы необходимо выдержать в воде не менее 3 сут.

2. Опрессовку труб проводят после окончания цикла ТВО-ЛВВ при $\rho_{н1} = 0,7 \text{ Н}$, испытание на трещиностойкость - в возрасте не менее 3 сут при $\rho_{т3} = 0,8 \rho_{т}$.

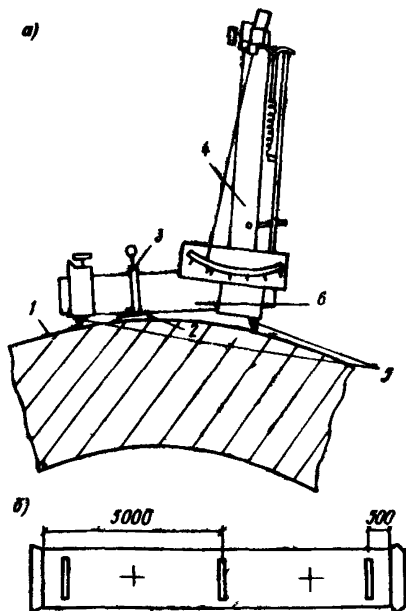


Рис.4. Схема расположения тензометров на поверхности стального цилиндра

а - в кольцевом направлении; б - по длине

I - поверхность цилиндра; 2 - петля (на поверхности цилиндра) для крепления тензометра; 3 - крючок (на базе тензометра), не касающийся поверхности цилиндра; 4 - тензометр; 5 - опорные призмы; 6 - база тензометра

8.5. Трубы считаются выдержавшими испытание на прочность и трещиностойкость, если значения ε не превышают указанных в табл.3.

В противном случае всю партию труб необходимо выдержать в течение 7 сут в воде при $t = 20 - 25$ °С и одну из труб испытать опрессовкой (при P_H) и на трещиностойкость (при P_T).

Таблица 3

Класс трубы	Предельные относительные деформации при испытании давлением, МПа			
	при опрессовке		на трещиностойкость	
	ε / P_{H1}	ε / P_H	ε / P_{T3}	ε / P_T
I	$21 \cdot 10^{-5} / 1,3$	$29 \cdot 10^{-5} / 1,8$	$37 \cdot 10^{-5} / 2,0$	$45 \cdot 10^{-5} / 2,4$
II	$14 \cdot 10^{-5} / 0,84$	$23 \cdot 10^{-5} / 1,2$	$23 \cdot 10^{-5} / 1,20$	$28 \cdot 10^{-5} / 1,5$
III	$6 \cdot 10^{-5} / 0,42$	$9 \cdot 10^{-5} / 0,6$	$13,5 \cdot 10^{-5} / 0,8$	$18,5 \cdot 10^{-5} / 1,0$

Примечание. $P_{H1} \approx 0,7 P_H$; $P_{T3} \approx 0,8 P_T$, где индексы 1 и 3 - возраст бетона к моменту испытаний.

Если и после повторных испытаний значение ε будет выше указанных в табл.3, всю партию труб следует отнести к соответствующему (более низкому) классу.

8.6. После испытаний внутренним давлением, замеров и визуального контроля каждую трубу маркируют путем нанесения несмываемой краски на наружную поверхность раструба с указанием предприятия-изготовителя, марки трубы, даты ее изготовления и приемки ОТК, а также массы трубы и номера партии. На каждую партию составляется паспорт.

8.7. Готовые изделия хранят на складе рассортированными по партиям с учетом даты изготовления, уложенными в штабеля высотой в 4 трубы.

8.8. Общая технологическая схема производства самонапряженных напорных раструбных труб со стальным цилиндром приведена на рис.5.

9. КОНТРОЛЬ КАЧЕСТВА САМОНАПРЯЖЕННОГО БЕТОНА

9.1. Контроль качества бетона производят 1 раз в смену, а также при изменении состава бетона, качества составляющих или при нарушении режима ТВО на образцах-призмах размером 4x4x16 и л и 5x5x20 см, твердевших в условиях, адекватных условиям твердения изделий:

а) по самонапряжению - на образцах, твердевших при связанном расширении (в динамометрических кондукторах);

б) по прочности - на образцах, твердевших при свободном (в обычных формах) и при связанном (в динамометрических кондукторах) расширении.

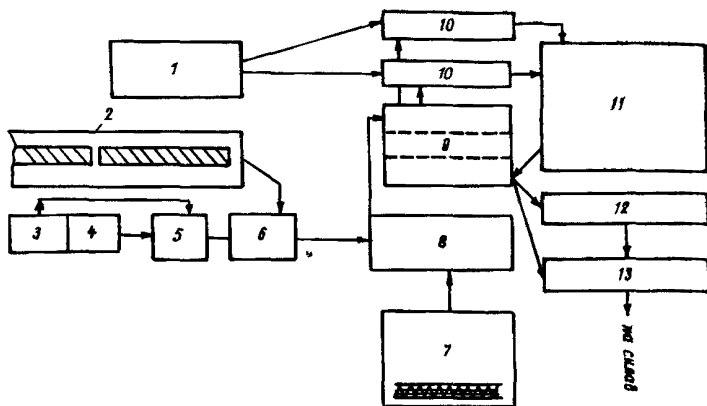


Рис.5. Технологическая схема производства самоупреженных труб со стальным цилиндром

1 - приготовление бетонной смеси; 2 - изготовление стальных цилиндров; 3,4 - изготовление втулок и раструбов с элементами жесточения; 5 - металлизация втулок и раструбов; 6 - сборка и испытание стальных цилиндров; 7 - изготовление арматурных каркасов; 8 - оснащение стального цилиндра арматурным каркасом; 9 - ступени для установки бандажей на стальные цилиндры (перед центрифугированием) и освобождения от них готовых изделий; 10 - посты центрифугирования; 11 - камеры для гидроизотермальной обработки; 12 - испытание труб; 13 - пост защиты стального цилиндра от коррозии

9.2. Контрольные образцы изготавливают в лаборатории:

а) либо из пробы сухой смеси, отобранной из бетоносмесителя с последующим затворением водой до В/Ц, близкого к В/Ц при центрифугировании - 0,32 - 0,35;

б) либо из пробы смеси, отобранной из бетоносмесителя по значению В/Ц при порционной подаче воды не превышает 0,35.

Подвижность смеси при изготовлении образцов должна обеспечивать качественное уплотнение на лабораторной виброплощадке.

Общее число контрольных образцов - 9 шт, из которых 6 шт - для твердения при связанном расширении и 3 шт - для твердения при свободном расширении.

9.3. Контроль прочности бетона производят путем испытаний образцов-призм на растяжение при изгибе $R_{p,и}$, затем их половинок на сжатие $R_{сж}$:

- а) после ТВ0+ПВВ на образцах свободного расширения
- б) одновременно с испытанием труб внутренним давлением на образцах связанного расширения
- в) в возрасте 28 сут то же

9.4. Контроль самоупрочнения бетона осуществляют путем обмера кондукторов с образцами по методике ТУ 21-20-18-20 или СН 511-78 в проки, указанные в п.9.3 настоящих Рекомендаций. Величину самоупрочнения σ_{δ} определяют по формуле

$$\sigma_{\delta} = K \cdot \Delta l,$$

где K - коэффициент, соответствующий изменению напряжения в образцах-призмах при деформации кондуктора с образцом на 0,01 мм и принимаемый равным:

для призм размером 4x4x16 мм $K = 0,125$ МПа;

для призм размером 5x5x20 мм $K = 0,1$ МПа;

Δl - деформации кондуктора с образцом относительного исходного замера без образца (в сотых долях миллиметра).

Примечание. Замеры самоупрочнения бетона образцов следует производить в водонасыщенном состоянии (минимальная продолжительность водонасыщения после воздушного хранения - 3 сут) при нормальной температуре кондуктора. Охлаждение кондуктора допускается только с помощью холодной воды. Воздушное охлаждение запрещается.

9.5. При контроле качества изделий следует исходить из следующих требований:

а) прочность на сжатие $R_{сж}$ должна быть не менее:

посл. ПВВ - $R_{сж} = 15$ МПа;

в воз. ≥ 28 сут - $R_{сж} = 40$ МПа;

б) прочность на растяжение при изгибе $R_{p,и}$ и по самоупрочнению σ_{δ} в возрасте 28 сут - не менее:

$$R_{p,и}^{28} = 8,5 \text{ МПа};$$

$$\sigma_{\delta}^{28} = 1,8 - 2 \text{ МПа (для труб класса Ш } \sigma_{\delta}^{28} = I - I,5 \text{ МПа);}$$

в) эффективная прочность $R_g = \sigma_{\delta} + 0,6 R_{p,и}$ для труб классов I и II в возрасте 28 сут - не менее $R_g^{28} = 8$ МПа.

Таблица 4. ПЕРЕЧЕНЬ ДОПОЛНИТЕЛЬНОГО ОБОРУДОВАНИЯ ЛАБОРАТОРИИ И ОТК, НЕОБХОДИМОГО ДЛЯ КОНТРОЛЯ КАЧЕСТВА НАПРЯГАЮЩЕГО ЦЕМЕНТА И БЕТОНА

Оборудование	Назначение	Количество
Динамометрические кондукторы размером, см	Для обеспечения условий твердения образцов-призм с ограничением их деформации в течение контрольного срока (связанное расширение):	
4x4x16	при испытании НЦ по ТУ 21-20-18-80 (σ , R)	30 шт.
5x5x20	для контроля напряженного бетона (σ , R)	С учетом периодичности контроля (6 шт. в смену), но не менее 30 шт.
Съемная оснастка (борта и днища) к динамометрическим кондукторам размером, см:	Для изготовления образцов-призм связанного расширения (суточная оборачиваемость)	
4x4x16		30 шт.
5x5x20		30 шт.
Измерительное устройство, в том числе:	Для замера удлинения образцов-призм связанного расширения и выгиба пластин кондукторов	3 шт.
стойка		
индикатор часового типа с ценой деления 0,01		
Набор стальных эталонов	Для проверки измерительного устройства и установки исходного положения индикатора при замерах кондукторов или призм связанного расширения	По 2 1 плект к каждому измерительному устройству
Емкость с водой	Для твердения (хранения) контрольных образцов	В зависимости от количества образцов
Тензометры (рычажные с базой 100 мм)	Для замера деформаций стального цилиндра	10 шт.

Примечания: 1. За чертежами на кондукторы и их оснастку, а также на стойку и эталоны к измерительному устройству следует обращаться в НИИЛБ. 2. Индикаторы часового типа выпускаются заводом "Красный инструментальщик" (Киров, ул. Маркса, 18), тензометры рычажные - заводом ЗОКИО Госстроя СССР (Москва, 2-я Институтская ул. д.6).

**СПОСОБ КОНТРОЛЯ ЗАВЕРШЕНИЯ ПРОЦЕССА УПЛОТНЕНИЯ
ПРИ ЦЕНТРИФУГИРОВАНИИ ТРУБЧАТЫХ ИЗДЕЛИЙ***

1. Данный способ контроля заключается в оценке изменения влажности в пробах шлама, отбираемых небольшими порциями последовательно в процессе центрифугирования. Контроль завершения уплотнения производится с периодичностью, соответствующей действующим технологическим регламентам, а также при замене материалов и изменении условий формования.

2. Первую пробу шлама отбирают примерно во второй половине технологического цикла, последующие – с интервалом, равным не более четверти расчетного технологического цикла.

3. Процесс уплотнения считается завершённым, если

$$\frac{W_{ti}}{W_{t_{i-1}}} \geq 2,$$

где W_{ti} и $W_{t_{i-1}}$ – соответственно последующая и предыдущая проба.

4. Время от начала уплотнения до момента отбора пробы W_{t_i} принимают за продолжительность уплотнения данной бетонной смеси при данных условиях формования.

5. Для осуществления контроля необходимы:

пробоотборник – емкость с высотой бортов 3 – 4 мм и основанием, повторяющим очертание внутренней поверхности трубы (остальные его габариты задаются из условия обеспечения отбора пробы в количестве 100 – 200 гр);

противень для высушивания проб, 1 комплект (6 шт.);

сушильный шкаф;

весы.

6. Перед отбором пробы центрифугу останавливают. Отбор пробы шлама производят из нижней части трубы путем погружения пробоотборника в шлам на одинаковую для всех проб глубину, которая ориентировочно определяется высотой бортов пробоотборника. Затем шлам переливают в противень, высушивают и определяют влажность отобранной пробы, %

$$W_{ti} = \frac{y_1 - y_2}{y_2} \cdot 100,$$

где y_1 и y_2 – масса шлама соответственно до и после высушивания.

* А.с. № 1020776. Способ контроля завершения процесса центрифугирования трубчатых железобетонных изделий. /С.А.Селиванова, А.Г.Каганов. – Б.И., 1983, № 20.

САМОНАПРЯЖЕННАЯ ТРУБА СО СТАЛЬНЫМ ЦИЛИНДРОМ

Для обеспечения гидромелиоративного строительства к 1981 г. действовало около 60 предприятий по выпуску предварительно напряженных труб на эксплуатационное давление I - 1,5 МПа, объем выпуска которых в настоящее время составляет 2000 км/год.

Однако качество таких труб не всегда отвечает требованиям эксплуатационных условий, что в большей мере связано с самой конструкцией трубы. В частности, наличие необжатого защитного слоя бетона, подверженного повышенному трещинообразованию создает благоприятные условия для развития коррозии преднапряженной арматуры и стального цилиндра и преждевременного выхода их из строя, а центральное расположение стального цилиндра по сечению трубы уменьшает ее поперечную прочность при действии внешних нагрузок от вышележащего слоя почвы и подвижных объектов.

С целью повышения несущей способности и долговечности труб с стальным цилиндром была разработана новая усовершенствованная конструкция - труба напорная самонапряженная со стальным цилиндром* (схемы напорных труб со стальным цилиндром той и другой конструкции приведены на рис.6).

Отличительной особенностью нового решения является применение напрягающего бетона с размещением всего его объема внутри стального цилиндра, что позволяет в наиболее полной мере использовать свойства напрягающего цемента и создать условия для его твердения, близкие к объемному ограничению деформаций, в результате чего обеспечивается формирование структуры повышенной плотности, прочности и растяжения и сжатия, а также равномерное обжатие бетона по всему сечению трубы и предварительное растяжение всего металла конструкции (стальной цилиндр и арматурный каркас, расположенный в слое бетона) без применения специальных механических приемов.

Защита наружной поверхности стального цилиндра от коррозии обеспечивается путем нанесения изоляционных материалов, указанных в ГОСТ 9.015-74, а также более новых, отвечающих тем же требованиям.

* А.с. 994851. Многослойная армированная труба / В.В.Михайлов, И.Н.Дмитриев, А.Д.Демин и др. - Б.И., 1983, № 5.

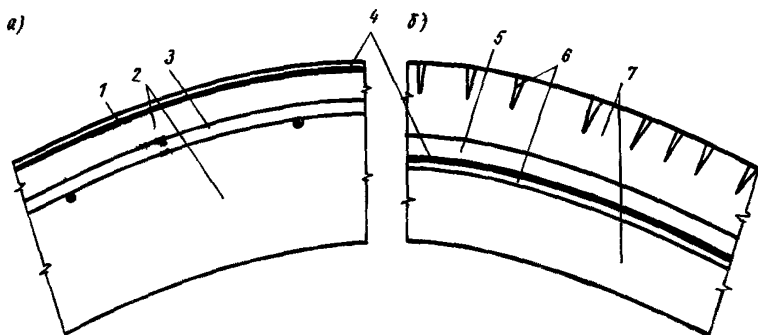


Рис.6. Напорные трубы со стальным цилиндром

а - самонапряженная; б - железобетонная преднапряженная
 1 - резино-битумная защита с бумажным обертыванием; 2 - на-
 прягающий бетон; 3 - арматурный каркас; 4 - стальной цилиндр;
 5 - преднапряженная арматура в виде обмотки; 6 - дефекты в виде
 усадочных трещин и отслоений (характерно только для преднапря-
 женной трубы); 7 - наружный и внутренний слой из мелкозернисто-
 го бетона

Защита внутренней поверхности стального цилиндра и арматурного каркаса от проникновения транспортируемой жидкости обеспечивается слоем напрягающего бетона, который сохраняет свою целостность п р и нагрузках от внутреннего давления, на 20 % превышающих эксплуатаци-
 онные.

Самонапряженные трубы характеризуются возрастанием несущей спо-
 способности в процессе эксплуатации трубопровода благодаря свойству НЦ
 увеличивать в течение года прочность бетона в 1,2-1,4 раза. При
 этом они обладают способностью выполнять свои функции даже при пол-
 ной коррозии стального цилиндра (случай исчерпания действия защит-
 ного покрытия) в диапазоне эксплуатационных давлений 0,6 - 1,5 МПа
 (см. табл.5), в то время как преднапряженная труба полностью утра-
 чивает свои функции.

Самонапряженные напорные трубы со стальным цилиндром изготовля-
 ются на основе напрягающего цемента, выпускаемого промышленностью
 по ТУ 21-20-18-80 Минпромстройматериалов СССР.

При работе с напрягающим цементом особые технологические требо-
 вания предъявляются только на стадии тепловой обработки, однако при
 наличии на предприятии нескольких видов цемента необходимо прини-

Таблица 5. Сравнительные характеристики напорных железобетонных труб со стальным цилиндром диаметром $D_y = 500$ мм и их металлоемкость с учетом долговечности 50 лет

Вид трубы*	Внутреннее давление после коррозии стального цилиндра для труб с $R_n = 1,8$ МПа	Внешняя нагрузка на трубу, кН, для конструкции						Расход металла, т/км	
		в целом до коррозии при			после коррозии стального цилиндра при			без учета срока службы	с учетом срока службы 50 лет
		раскрытия трещин до, мм	разрушения		раскрытия трещин до, мм	разрушения			
		0,05	0,2		0,05	0,2			
Преднапряженная со стальным цилиндром $\delta = 1,5$ мм	0	17	40	60	0	0	0	38,7	77 194
Самонапряженная со стальным цилиндром $\delta = 1,5$ мм и арматурным каркасом:									
усиленным	1,8 ^{ккк}	80	120	250	70	100	180	38,3	38,3
легким	1,2 ^{ккк}	70	100	250	60	90	150	31,5	31,5
То же, $\delta = 2$ мм (без арматурного каркаса)	0,7 ^{ккк}	70	100	250	60	90	150	33,0	33,0

* Срок эксплуатации принят: преднапряженной трубы - 10 лет в агрессивном и 25 лет в нормальном грунте; самонапряженной - 50 лет в том и другом грунте.

^{ккк} После коррозии стального цилиндра воспринимает эксплуатационные нагрузки классов соответственно I, II и III.

^{ккк} Над чертой - в нормальных грунтах, под чертой - в агрессивных.

мать меры для обеспечения чистоты использования напрягающего цемента в деле.

Производство самонапряженных труб целесообразно организовывать в первую очередь на действующих предприятиях по выпуску предварительно-напряженных напорных труб со стальным цилиндром. Использование основного технологического оборудования, несмотря на введение при этом новых постов (размещение готовых арматурных каркасов в стальном цилиндре и защита наружной поверхности последнего от коррозии) позволяет в целом упростить технологию изготовления (исключаются такие переделы, как навивка преднапряженной арматуры, формование наружного слоя и второй цикл тепловой обработки), повысить несущую способность и долговечность, а также снизить металлоемкость напорных труб со стальным цилиндром.

Сравнительные характеристики напорных труб со стальным цилиндром (предварительно-напряженных и самонапряженных) по средним результатам испытаний с учетом долговечности и металлоемкости приведена в табл. 5.

СОДЕРЖАНИЕ

	Стр.
Предисловие	3
I. Область применения и основные положения	4
2. Материалы	5
3. Изготовление, оснащение и испытание стальных цилиндров..	6
4. Бетонная смесь	7
5. Формование	8
6. Тепловлажностная обработка	10
7. Антикоррозионная защита стального цилиндра	11
8. Приемка, контроль качества и хранение труб	12
9. Контроль качества бетона на напрягающем цементе	14
Приложение I. Перечень дополнительного оборудования для лабораторий и ОТК, необходимого для контроля качества напрягающего цемента и бетона	17
Приложение 2. Способ контроля завершения процесса уплотнения при центрифугировании трубчатых изделий..	18
Приложение 3. Самонапряженная труба со стальным цилиндром..	19

Рекомендации по производству железобетонных самонапряженных труб со стальным цилиндром

Отдел научно-технической информации НИИЖБ
109389, Москва, 2-я Институтская ул., д.6

Редактор Т.В.Филиппова

Л-78146 Подписано к печати 18/VI-84 Заказ 852
Формат 60x64/16 Ротапринт Усл.кр.-отт. I, 5 Тираж 250 экз. Цена 23 коп

Типография ПЭМ ВНИИИС Госстроя СССР
121471, Москва, Можайское шоссе, д.25