



РЕКОМЕНДАЦИИ

**по конструированию, изготовлению
и применению трехслойных панелей
наружных стен с гибкими связями
повышенной стойкости
к атмосферной коррозии**

Государственный комитет по гражданскому строительству
и архитектуре при Госстрое СССР

Центральный научно-исследовательский и проектный институт
типового и экспериментального проектирования жилища

(ЦНИИЭП жилища)

РЕКОМЕНДАЦИИ ПО КОНСТРУИРОВАНИЮ,
ИЗГОТОВЛЕНИЮ И ПРИМЕНЕНИЮ ТРЕХСЛОЙНЫХ
ПАНЕЛЕЙ НАРУЖНЫХ СТЕН С ГИБКИМИ СВЯЗЯМИ
ПОВЫШЕННОЙ СТОЙКОСТИ К АТМОСФЕРНОЙ
КОРРОЗИИ

У т в е р ж д е н ы
Научно-техническим советом
ЦНИИЭП жилища
(протокол № 46 от 14/ХІІ-
1970 г.)

Москва - 1971

Рекомендации содержат основные данные по конструированию, изготовлению и применению железобетонных трехслойных панелей наружных стен с гибкими связями, обеспечивающими свободу деформаций наружного армированного бетонного слоя панели при температурных воздействиях.

Гибкие связи предусматривается выполнять в виде отдельных стержней (преимущественно круглого сечения) из сортовой горячекатаной низколегированной стали марок 10ХНДП и 10ХНДПШ, обладающей повышенной стойкостью к атмосферной коррозии. В качестве утеплителей рекомендуются эффективные материалы, в основном полистирольный пенопласт марок ПСБ и ПСБ-С.

В приложении к Рекомендациям приведена методика статического расчета панелей,

Рекомендации разработаны канд.техн.наук В.Г.Цимблером и инж. В.Л.Векслером (лаборатория стен и перегородок ЦНИИЭП жилища) при участии канд.арх. Н.П.Розанова, инженеров Н.А. Дыховичной и Б.Н.Смирнова (проектное отделение ЦНИИЭП жилища). Методика статического расчета панелей разработана кандидатами техн.наук В.Л.Лишаком, В.Г.Цимблером и инж. И.И.Драгиловым (ЦНИИЭП жилища) совместно с докторами техн.наук Н.В.Морозовым, С.А.Семеновым, канд.техн.наук В.А.Камейко и инж. В.С.Коровкиным (ЦНИИСК им.В.А.Кучеренко). В подготовке материалов для отдельных разделов Рекомендаций приняли участие инженеры Р.Б.Саркисова и С.Д.Денисова.

Отзывы и замечания об опыте использования настоящих Рекомендаций просьба направлять по адресу: Москва, И-434, Дмитровское шоссе, д.8, корп.Б, ЦНИИЭП жилища.

1. ОБЩИЕ ПОЛОЖЕНИЯ

1.1. Рекомендации распространяются на конструирование, изготовление и применение бетонных и железобетонных трехслойных панелей, состоящих из двух внешних бетонных армированных слоев, соединенных гибкими связями, и заключенного между слоями эффективного утеплителя.

1.2. Рекомендации предусматривают устройство гибких связей из сталей, обладающих повышенной стойкостью к атмосферной коррозии, а также из сталей со специальными защитными покрытиями.

1.3. Рекомендации распространяются на трехслойные панели, формируемые в положении фасадной стороной вверх агрегатно-поточным и стеновым способом на предприятиях крупнопанельного домостроения.

1.4. Конструкция рассматриваемых панелей должна обеспечивать свободу деформаций наружного армированного бетонного слоя при температурных воздействиях.

1.5. Конструкция узлов сопряжения трехслойных панелей несущих стен с перекрытиями должна обеспечивать передачу вертикальных нагрузок по всей толщине внутреннего бетонного слоя панели. С этой целью рекомендуется предусматривать опирание перекрытия на всю толщину внутреннего слоя или применять монолитный горизонтальный стык между панелями стен и перекрытий.

1.6. Рассматриваемые в настоящих Рекомендациях панели могут применяться для наружных несущих, самонесущих и ненесущих стен жилых зданий с сухим и нормальным влажностным режимом помещений, строящихся во всех климатических районах страны. (При $H:h \geq 25$)

П р и м е ч а н и е. Рекомендации могут быть использованы при проектировании и применении трехслойных панелей данной конструкции для наружных стен общественных зданий и зданий другого назначения, если условия их эксплуатации аналогичны условиям эксплуатации жилых домов.

1.7. Порядок внедрения трехслойных панелей с гибкими связями должен соответствовать требованиям ГОСТ 11309-65 "Дома жилые крупнопанельные. Технические требования".

1.8. При проектировании, изготовлении и применении панелей следует руководствоваться указаниями действующих норм, а также настоящих Рекомендаций.

Конструкции панелей должны соответствовать требованиям ГОСТ 17078-71 "Панели железобетонные трехслойные для наружных стен жилых и общественных зданий. Технические требования".

2. КОНСТРУИРОВАНИЕ ПАНЕЛЕЙ

Типы и размеры панелей

2.1. Для несущих стен рекомендуются панели однорядной разрезки фасада (рис.1а), для ненесущих стен - панели однорядной и полосовой разрезки фасада (рис.1б).

2.2. Размеры панелей должны назначаться в соответствии с требованиями СНиП 1-А.3-62 "Применение единой модульной системы при назначении размеров сборных конструкций и изделий" и СНиП II-А.4-62 "Единая модульная система в строительстве. Основные положения проектирования".

2.3. Толщину панелей, изготавливаемых в формовочном оборудовании, выполняемом централизованно, рекомендуется назначать кратной 50 мм и принимать из следующего ряда величин: 200; 250; 300; 350 мм.

2.4. Панели могут проектироваться сплошными и с воздушными прослойками (рис.2). Воздушные прослойки могут предусматриваться между слоем утеплителя и наружным армированным бетонным слоем. Для защиты помещений от перегрева, а также в других случаях, определяемых местными условиями строительства, воздушная прослойка может проектироваться вентилируемой.

2.5. Внутренний слой панелей может быть бетонным или железобетонным в зависимости от процента армирования его горизонтального сечения. Минимальный процент армирования железобетонных сечений панелей принимается по СНиП II-В.1-62.^х

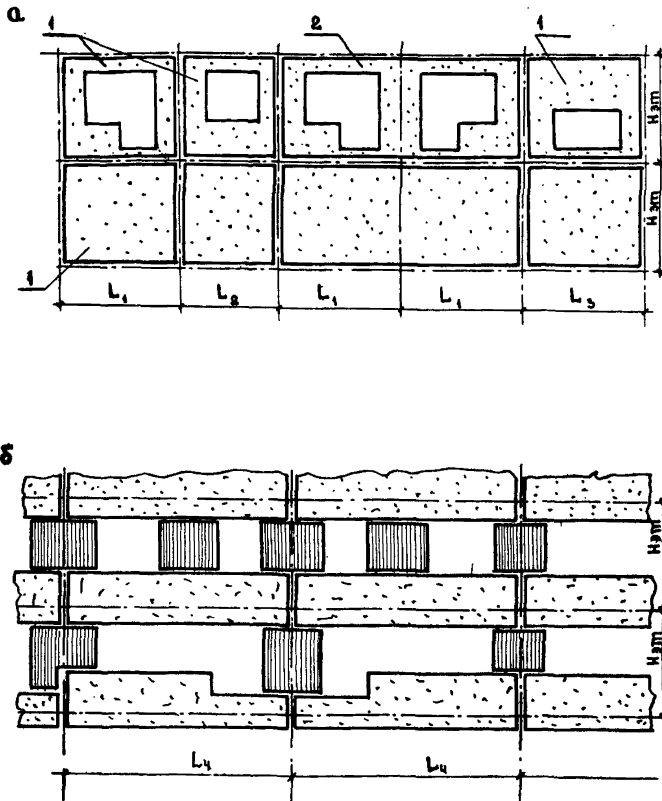


Рис.1. Основные типы панелей:

а - панели однорядной разрезки фасадов; б - панели полосовой разрезки фасадов; 1-панели одношаговые; 2-панели двухшаговые; $H_{эт}$ - высота этажа; L_1, L_2, L_3 и L_4 - конструктивные шаги равные 2,4-7,2 м

Материалы панелей

2.6. Наружный и внутренний слой панели могут проектироваться из тяжелого или легкого конструктивного бетона на пористых заполнителях марки по прочности на сжатие не ниже 150.

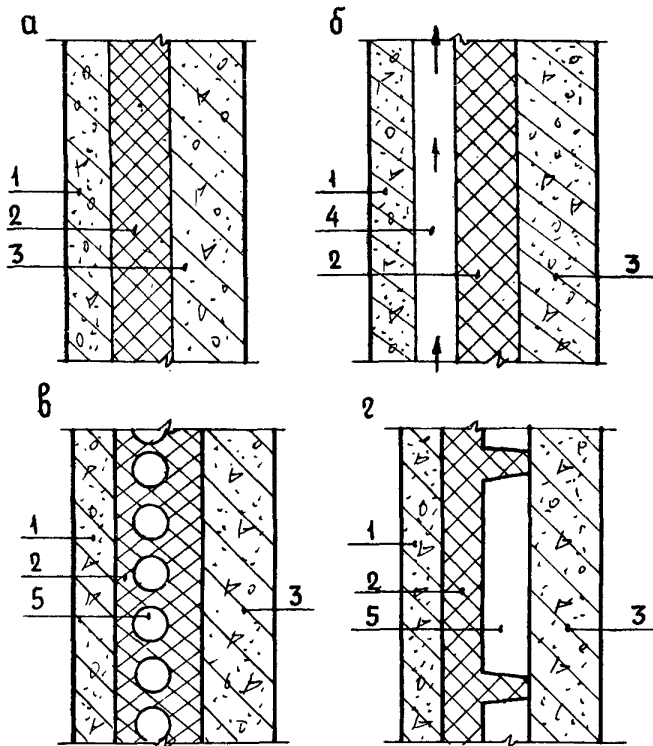


Рис.2. Поперечное сечение панелей:

а - сплошных; б - с вентилируемыми воздушными прослойками; в и г - с невентилируемыми воздушными прослойками; 1-наружный бетонный слой; 2-утеплитель; 3-внутренний бетонный слой; 4-воздушная прослойка вентилируемая; 5-воздушная прослойка невентилируемая (замкнутая)

Структура легкого бетона на пористых заполнителях должна быть плотной, слитного строения.

2.7. Для теплоизоляционных слоев рекомендуется применять плиты из полистирольного пенопласта марок ПСБ и ПСБ-С (ГОСТ 15588-70). Могут также применяться жесткие плиты из минеральной ваты на синтетическом (фенолформальдегидном) связующем (ГОСТ 9573-86), жесткие плиты из минеральной ваты на битумной связке (ГОСТ 10140-62), жесткие плиты и бло-

ки из фенольного пенопласта марки ФПП-1 и составы на основе органических и неорганических компонентов, твердеющие (или приобретающие необходимую структуру и прочность) в процессе изготовления панели.

Объемный вес теплоизоляционных материалов должен быть не более 400 кг/м³.

2.8. Для пароизоляции панелей рекомендуется применять: изол (ГОСТ 10296-62), гидроизол (ГОСТ 7415-55), рубероид (ГОСТ 10923-64), алюминиевую фольгу (ГОСТ 818-62).

2.9. Для устройства гибких связей между армированными бетонными слоями следует применять торговые горячекатаные низколегированные стали марок 10ХНДП, 10ХНДПШ (таблицы 1,2,3) и другие стали типа Кор-Тен, обладающие повышенной стойкостью к атмосферной коррозии.

Допускается также применять обычную сталь с антикоррозийным покрытием из цинка слоем толщиной не менее 100 мк, нанесенным гальваническим (ваннным) способом, или с другим покрытием, обеспечивающим сохранность связей в течение всего времени, соответствующего заданной степени долговечности стены.

Модуль упругости стали марок 10ХНДП и 10ХНДПШ принимается 2.100.000 кгс/см²; правила приемки, упаковки, маркировки и отгрузки стали марок 10ХНДП и 10ХНДПШ - по ГОСТ 7566-55.

2.10. Марки арматурной стали для бетонных и железобетонных слоев панелей, а также для подъемных петель, монтажных анкеров и закладных деталей должны приниматься по СНиП II-B.1-62^X и ГОСТ 17078-71.

2.11. Используемые теплоизоляционные материалы (или их отдельные компоненты) не должны вызывать коррозию арматуры и гибких связей панелей.

2.12. Применение утеплителей из сгораемых материалов допускается при соблюдении требований СНиП II-A.5-70 "Противопожарные нормы проектирования зданий и сооружений".

Сгораемые теплоизоляционные материалы на торцах панелей должны быть защищены несгораемыми материалами толщиной 25 мм, расположенными либо в панели, либо в стыке между панелями (рис.3).

Таблица 1

Механические характеристики стали марки 10ХНДЦ,

Вид продукции	Предел текучести, кгс/мм ²	Временное сопротивление разрыву, кгс/мм ²	Относительное удлинение, %	Испытание на загиб ¹⁾	Технические условия, ГОСТ
Катанка Ø 6,5 мм	36-38	52-54	33-34	Удовлетворительные	ЧМТУ 1-733-69
Круг Ø 8 мм и Ø 12 мм	38-39	55-57	30-34	То же	ГОСТ 2590-57 ЧМТУ 1-734-69
Полоса сечением 30x3 мм	40-41	56	28	"-	ГОСТ 103-57 ЧМТУ 1-734-69

1) Испытание на загиб производится на оправке, имеющей диаметр в два раза больше диаметра стержня или толщины полосы.

Таблица 2

Механические характеристики стали марки 10ХНДПШ

Вид продукции	Предел текучести, кгс/мм ²	Предел прочности, кгс/мм ²	Относительное удлинение, %	Испытание на загиб	Технические условия
Катанка Ø 6 мм	Не менее	Не менее	Не менее	Удовлетворительное	Временные технические условия Минтяжстроя СССР и Минчермета СССР, 1969 г.
Круг Ø 8 и Ø 12 мм	35	48	20	т	
Полоса сечением 30x6 мм					

Таблица 3

Химический состав (в %) стали марок 10ХНДП и 10ХНДПШ^{х)}

Марка стали	Углерод	Марганец	Кремний	Сера	Фосфор	Хром	Никель	Медь	Титан	Мышьяк
10ХНДП	0,1- 0,12	0,44- 0,48	0,20- 0,26	0,030- 0,033	0,100- 0,125	0,56- 0,60	0,36- 0,40	0,37- 0,44	0,033	-
10ХНДПШ ^{хх)}	не бо- лее 0,12	0,30- 0,60	0,20- 0,40	не более 0,035	0,06- 0,10	0,50- 0,80	0,30- 0,60	0,30- 0,50	-	0,12- 0,15

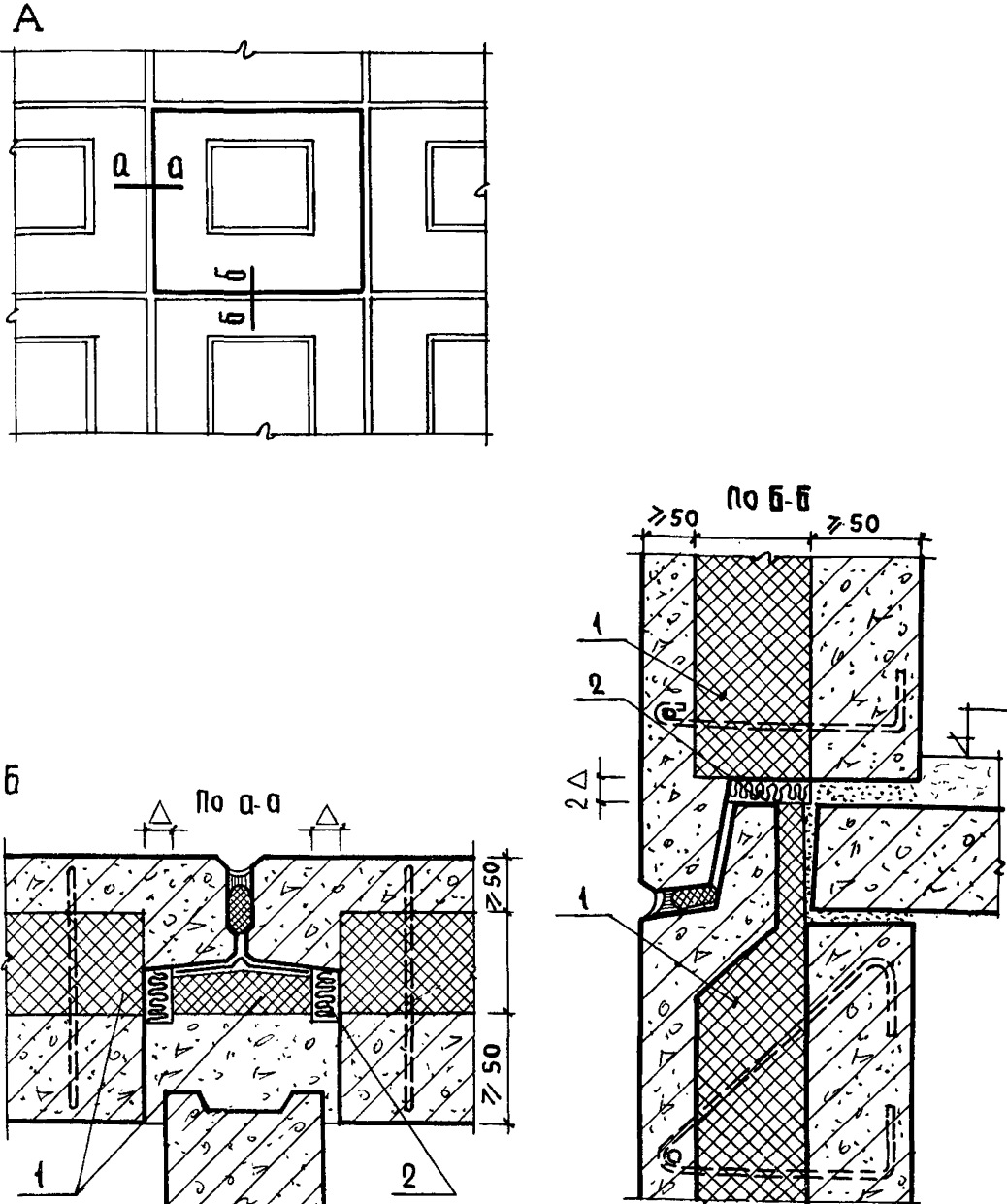
х)

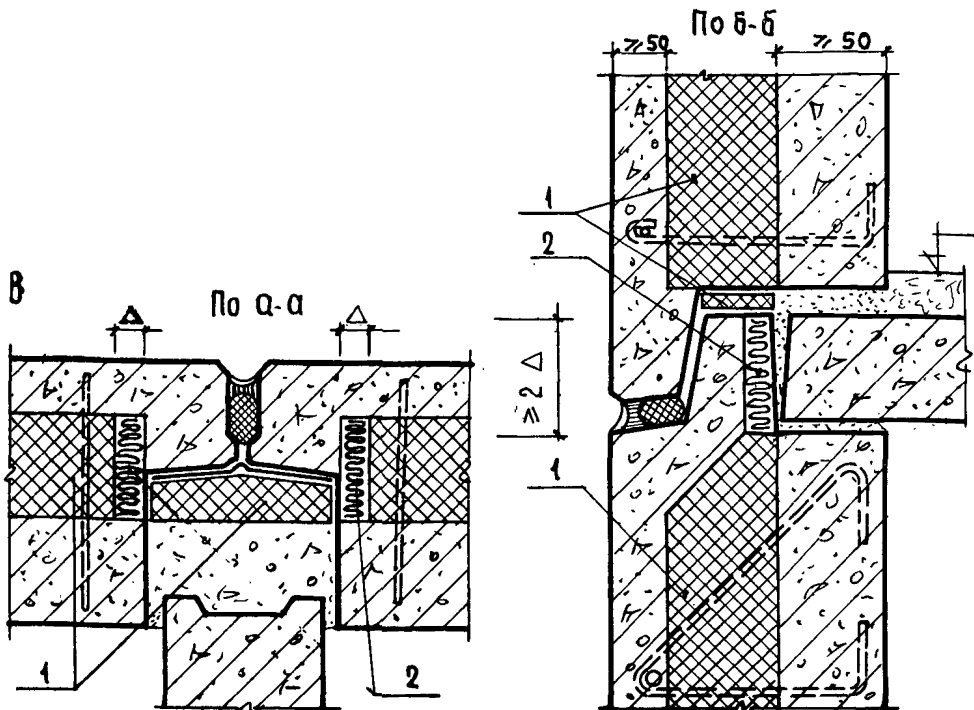
Допускается отклонение от указанных в таблице норм химического состава в соответствии с ГОСТ 5058-85. При проверке состава стали из готового проката содержание фосфора должно быть в пределах 0,05-0,12%.

хх)

Допускается технологическая добавка алюминия и ферротитана по согласованию с ЦНИИЧМ Минчермета СССР.

Рис.3. Защита утеплителя из сгораемых материалов несгораемыми теплоизоляционными материалами в торцах панелей:
 А-схема фрагмента фасада; Б-размещение несгораемого теплоизоляционного материала в стыке; В-размещение несгораемого теплоизоляционного материала в торце панелей; 1-сгораемый теплоизоляционный материал; 2-несгораемый теплоизоляционный материал ($\Delta \geq 25$ мм)





Конструирование наружных и внутренних
бетонных армированных слоев панелей

2.13. Наружные и внутренние бетонные армированные слои панелей с гибкими связями могут быть плоскими или ребристыми.

2.14. Внутренний бетонный слой для панелей несущих стен жилых зданий до 9 этажей включительно рекомендуется конструировать плоским.

Толщина внутреннего слоя панелей несущих стен определяется расчетом и принимается не менее 80 мм при тяжелом бетоне и не менее 100 мм при легком бетоне (но не менее 1:30 высоты панели).

Для панелей ненесущих стен толщина внутреннего слоя должна быть не менее 50 мм.

П р и м е ч а н и е. Толщину внутреннего армированного бетонного слоя панелей несущих стен одно-рядной разрезки 5-9-этажных зданий рекомендуется принимать 100 мм.

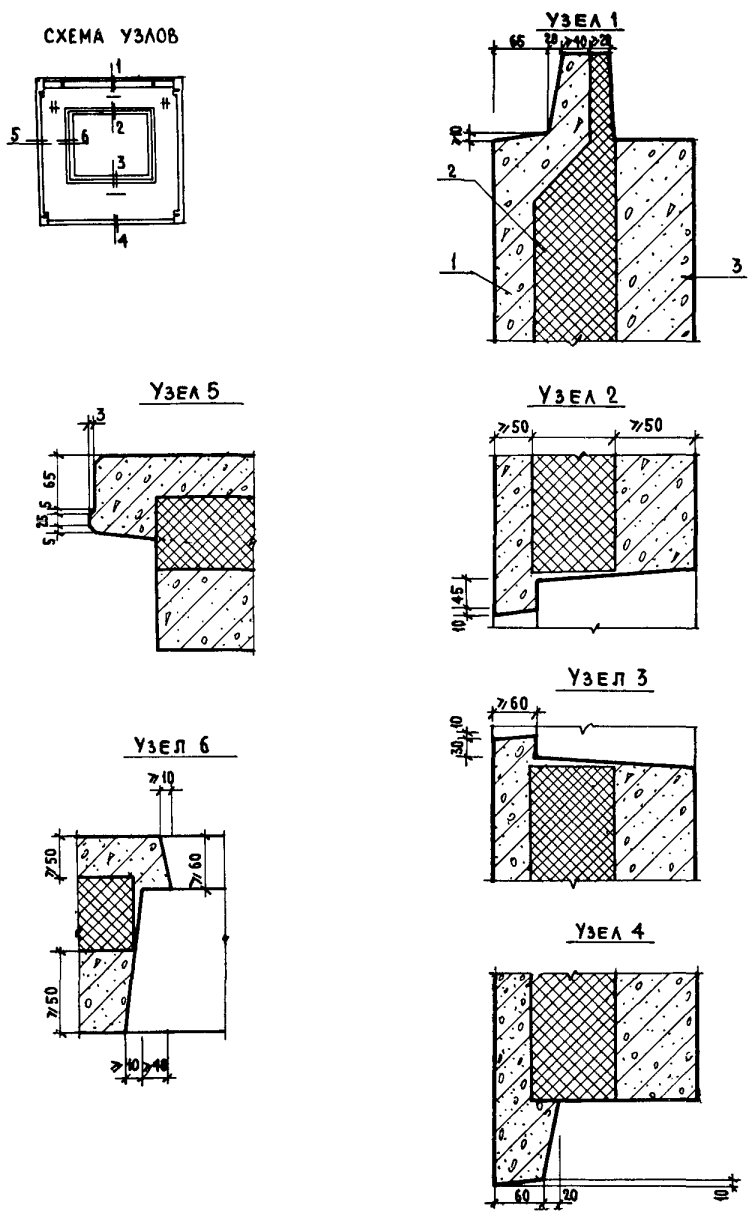


Рис.4. Пример конструкции основных узлов панелей

2.15. Толщина наружного (фасадного) армированного бетонного слоя, включая фактурные слои, должна быть не менее 50 мм.

По периметру панели и проемов наружный бетонный слой в отдельных местах несколько утолщается с целью образования профиля, необходимого для установки герметизирующих, уплотняющих и утепляющих материалов и отвода атмосферных осадков (рис.4). Не допускается устройство бетонных ребер на всю толщину панелей.

2.16. Панели могут проектироваться с трубчатыми нагревательными элементами, размещаемыми во внутреннем слое из армированного бетона толщиной не менее 100 мм. Температура теплоносителя, толщина слоя бетона и других материалов между нагревательными элементами и утеплителем должны назначаться с учетом его теплостойкости. Для утеплителей из пенополистирола в период эксплуатации допускается температура не выше 70°С.

Нагревательные элементы следует располагать ближе к внутренней поверхности стены. Толщина защитного слоя бетона от поверхности трубы нагревательного элемента до внутренней поверхности панели, а также до слоя теплоизоляции должна быть не менее 25 мм.

2.17. На вертикальных и горизонтальных торцах внутреннего слоя панели с гибкими связями могут предусматриваться пазы для устройства шпоночных или самозаклинивающихся соединений, обеспечивающих связь наружных стен с внутренними конструкциями здания.

Устройство самозаклинивающихся соединений следует выполнять в соответствии с "Временными техническими условиями на проектирование и применение самозаклинивающихся соединений в наружных стенах крупнопанельных жилых домов". ЦНИИЭП жилища, 1970.

Армирование панелей

2.18. При использовании несущей способности внутреннего бетонного слоя панелей несущих стен более чем на 50% их конструктивное армирование, а также армирование железобетонных панелей должно быть двухсторонним.

При использовании несущей способности внутреннего слоя панели менее чем на 50% допускается одностороннее армирование.

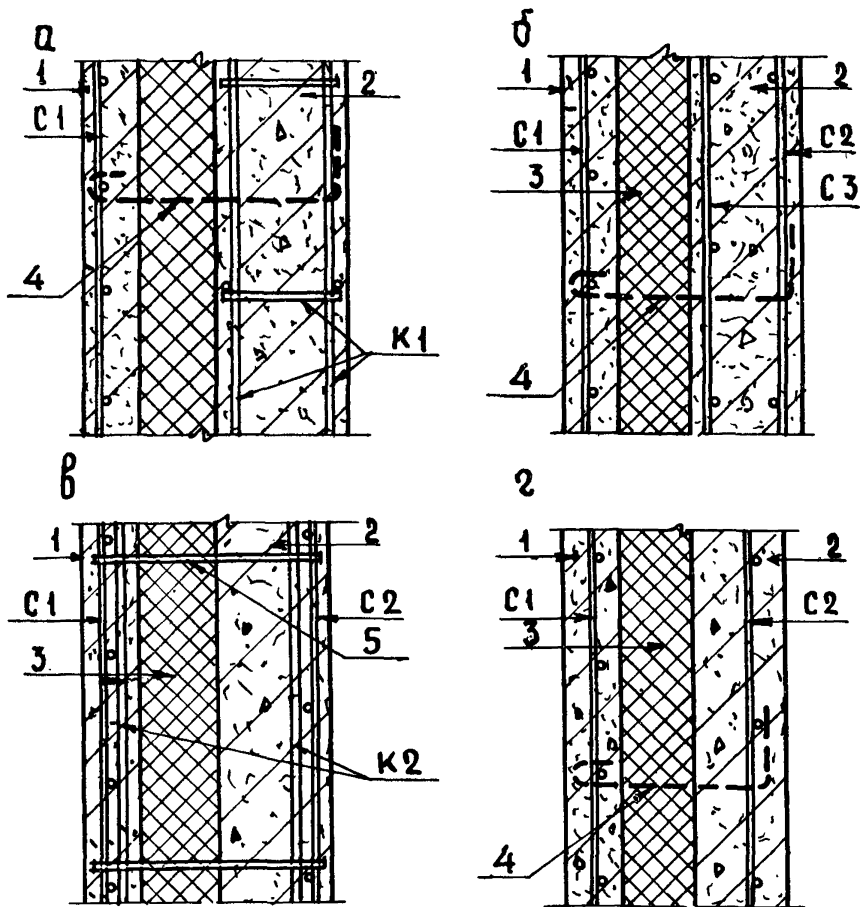


Рис.5. Примеры армирования бетонных и железобетонных слоев панелей:

а-двухстороннее армирование внутреннего бетонного слоя каркасами; б-то же сетками; в-одностороннее армирование каркасами, включающими в качестве поперечных стержней гибкие связи, и сетками; г-одностороннее армирование сетками и гибкими связями из отдельных стержней; 1-наружный слой; 2-внутренний слой; 3-утеплитель; 4-одиночная гибкая связь; 5-гибкая связь, выполняемая в виде поперечной арматуры каркаса; K1, K2 - каркасы; C1, C2 и C3 - арматурные сетки

Для армирования могут применяться сетки или каркасы, которые рекомендуется объединять в пространственные элементы (рис.5).

2.19. Наружные слои панелей должны армироваться сварными сетками с ячейками не более 150x150 мм из стержней диаметром не менее 3 мм. В климатических подрайонах 1Б, 1Г, 1А, 1Б и 1УБ размеры ячеек арматурных сеток для наружных слоев не должны превышать 100x100 мм. На участках панелей, отстоящих на 300 мм от углов оконных проемов, размер ячеек рекомендуется в два раза меньше.

2.20. Толщина защитного слоя конструктивной арматуры (без учета толщины облицовочного фактурного или отделочного слоев) должна приниматься: при тяжелом бетоне – не менее 10 мм, при легком бетоне – не менее 15 мм.

П р и м е ч а н и е. Толщина защитного слоя в наружном бетонном слое до арматуры, включая отделочный слой из плотного цементно-песчаного раствора или бетона, должна быть не менее 20 мм.

2.21. В рабочих чертежах надлежит указывать способ фиксации в проектном положении гибких связей, арматуры и закладных деталей.

Конструкция гибких связей

2.22. Соединение внешних бетонных слоев панели осуществляется с помощью трех типов связей – подвесок, распорок и подкосов (рис.6).

Связи указанных типов могут устанавливаться отдельно либо в качестве элементов каркасов (рис.7).

2.23. Подвески используются для передачи вертикальных нагрузок от веса наружного бетонного слоя, утеплителя и конструкций, опирающихся на наружный слой (например, балконы), на внутренних бетонный слой панели. Подвески рекомендуется располагать в верхней части панели в одном уровне и выполнять из круглой арматурной стали диаметром 8–12 мм или полосовой стали шириной 10–60 мм и толщиной 3–6 мм.

2.24. Распорки используются для фиксации положения внешних слоев панели и восприятия усилий, перпендикулярных к плоскости панели. Распорки рекомендуется устанавливать по периметру панели и проемов с шагом не более 1,2 м. Распорки выполняются из отдельных стержней диаметром 3–12 мм.

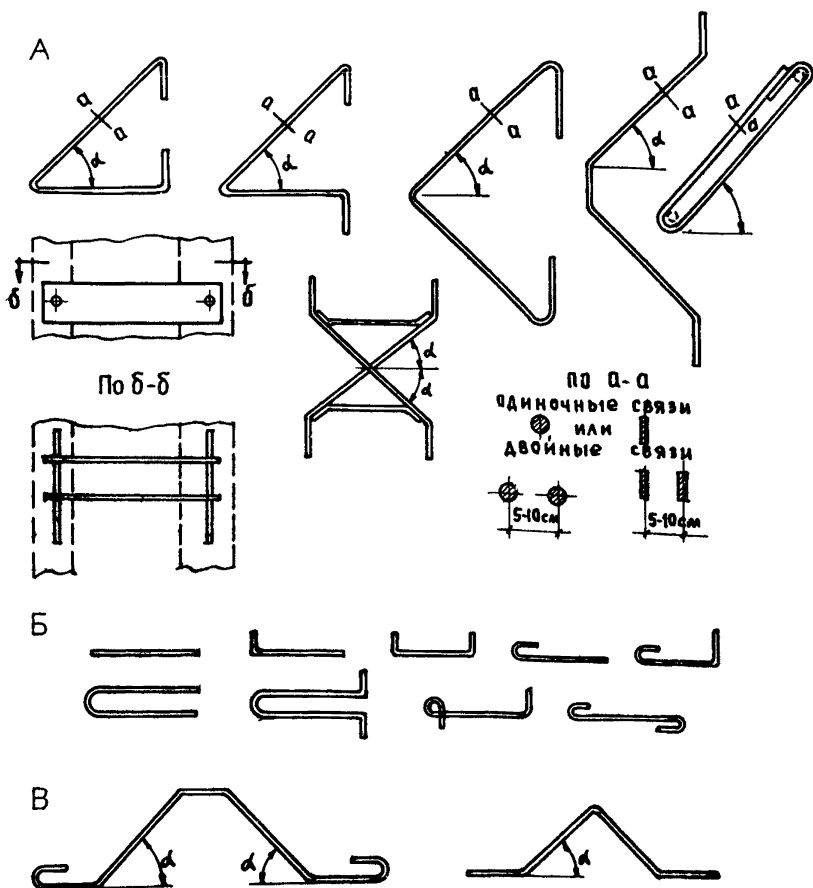


Рис.6. Типы и формы гибких связей:
 А-подвески; Б-распорки; В-подкосы; угол α принимается разным или больше 45°

2.25. Подкосы применяются для предотвращения взаимных смещений слоев по горизонтали и располагаются по вертикальной оси панели в верхней и нижней частях панели. Для подкосов используется круглая арматурная сталь диаметром 6-12 мм.

2.26. В панелях площадью 10-20 м² должно быть не менее 12 гибких стальных связей (в том числе не менее четырех подвесок) суммарной площадью сечения не менее 4 см².

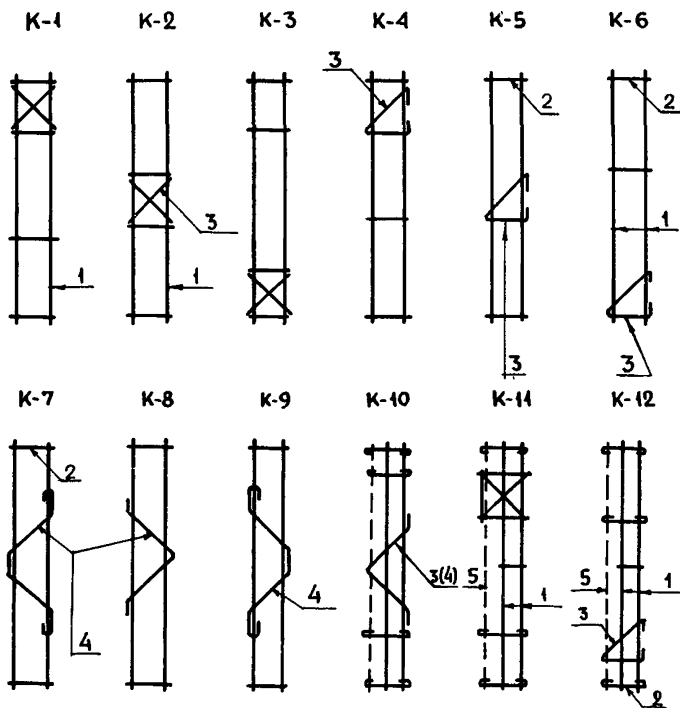


Рис. 7. Типы арматурных каркасов с гибкими связями:
 К-1 - К-7 - рекомендуются для установки вертикально в про-
 стенках для восприятия вертикальных нагрузок при односто-
 роннем армировании; К-7 - К-10 - рекомендуются для уста-
 новки горизонтально над и под проемами в одношаговых пане-
 лях для восприятия горизонтальных (в плоскости панели) уси-
 лий, возникающих в наружном слое панели; К-10-К-12 - ре-
 комендуются для установки в простенках железобетонных сло-
 ев панелей; 1-продольные стержни каркасов; 2-распорки;
 3-подвески; 4-подкосы; 5-отдельные стержни или сетки арма-
 туры наружного слоя

В панелях площадью 6-10 м² должно быть не менее шести гибких связей (в том числе не менее двух подвесок) суммарной площадью сечения не менее 2 см².

В панелях площадью 3 м² и менее должно быть не менее четырех гибких связей суммарной площадью сечения не менее 1,2 см².

2.27. Соединение элементов связей между собой и с арматурой каркасов или сеток панели рекомендуется осуществлять преимущественно контактной (точечной) сваркой. Отдельно установленные гибкие связи могут привариваться или привязываться вязальной проволокой к арматуре (сеткам или каркасам) панели.

Места приварки стали марки 10ХНДП и 10ХНДПШ к обычной стали должны быть надежно защищены от коррозии (толщина защитного слоя бетона в местах сварки должна быть не менее 15 мм).

2.28. Сварку стержней из стали марок 10ХНДП или 10ХНДПШ следует производить электродами из этой же стали. При их отсутствии допускается применять качественные электроды типа Э-50А (ГОСТ 9466-60 и ГОСТ 9467-60), указываемые в рабочих чертежах.

Сварку стали марок 10ХНДП и 10ХНДПШ следует производить при температуре окружающего воздуха не ниже минус 15⁰С.

2.29. Связи из стали марок 10ХНДП и 10ХНДПШ не требуют специальной антикоррозийной защиты.

2.30. Конструкция связей и их размещение (рис.8) должны указываться в рабочих чертежах.

Подъемные петли, закладные детали

2.31. Подъемные петли в трехслойных панелях с гибкими связями рекомендуется располагать во внутреннем бетонном слое. Допускается применять подъемные петли, заанкеренные в наружном и внутреннем слоях.

2.32. Анкерующие крюки подъемных петель должны быть развернуты в плоскости бетонных слоев и соединены с арматурой этих слоев.

2.33. Арматурные выпуски для соединения наружных стеновых панелей между собой и с внутренними конструкциями могут выполняться из стали марок 10ХНДП и 10ХНДПШ.

Заполнение проемов

2.34. Для заполнения проемов в наружных стенах жилых зданий должны применяться деревянные окна и балконные двери по ГОСТ 475-70 и ГОСТ 11214-65^х.

В зданиях, строящихся в районах с расчетной зимней температурой холодной пятидневки минус 40°C и ниже, рекомендуется использовать окна и балконные двери с тройным остеклением (ГОСТ 16289-70).

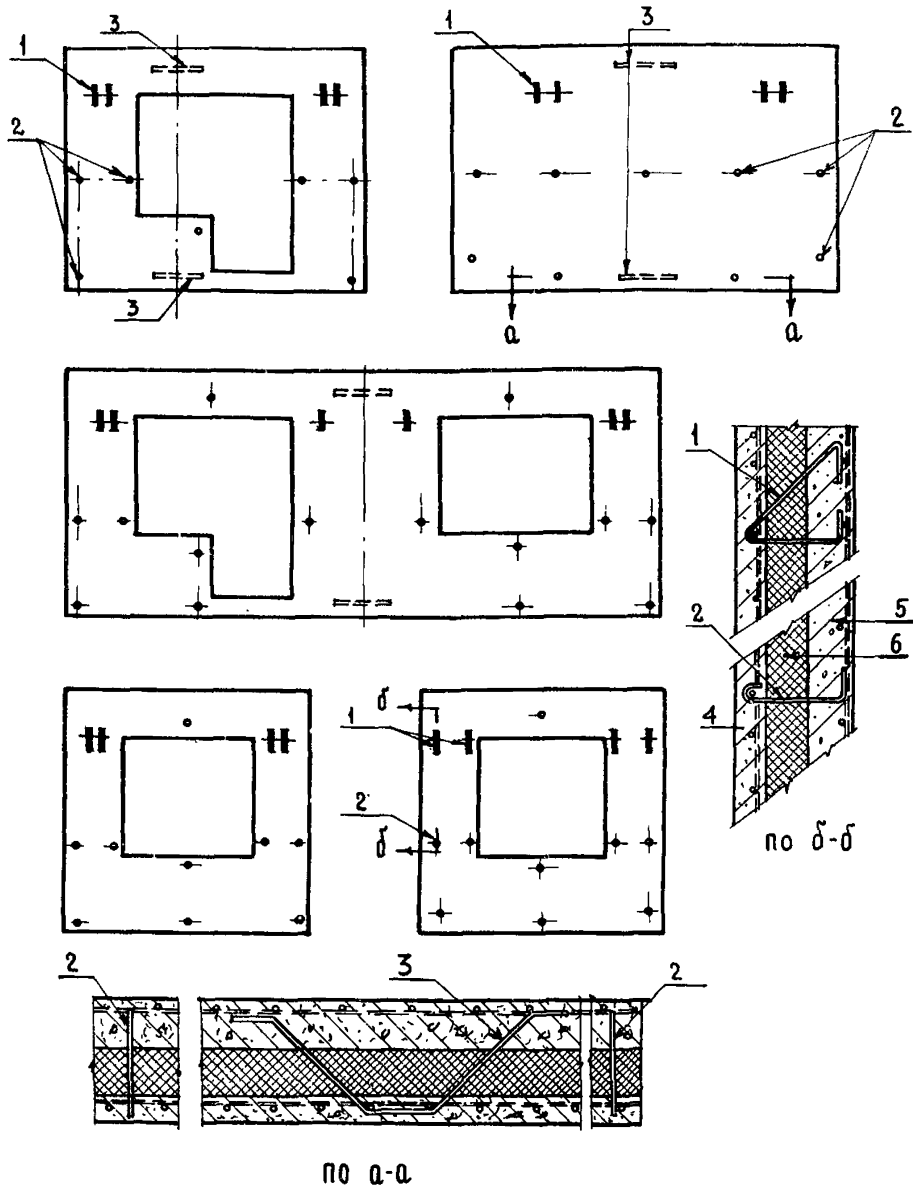


Рис.8. Примеры размещения отдельных гибких связей в трех-
 слойных стеновых панелях:
 1-подвески; 2-распорки; 3-подкосы; 4-наружный слой панели;
 5-внутренний слой панели; 6-утеплитель

2.35. Сопряжения оконных и дверных коробок с панелью с наружной стороны (в местах примыкания коробок к наружному бетонному слою) рекомендуется герметизировать эластичными нетвердеющими материалами (герметик типа УМС-50, тиколовые мастики и т.д.)

2.36. Сопряжение панелей с коробками оконных и дверных блоков допускается герметизировать и утеплять пенополиуретаном, вспениваемым при механизированном напылении в зазоре, объемным весом 60-120 кг/м³.

2.37. Конструкция сопряжений панелей с оконными и дверными коробками и материалы, применяемые для уплотнения и герметизации этих сопряжений должны соответствовать требованиям СНиП II-A.7-62^X в части воздухопроницаемости и быть водонепроницаемыми.

Отделка панелей

2.38. Панели должны выпускаться при полной заводской готовности: наружные поверхности окончательно отделаны, внутренние поверхности - подготовлены под окончательную отделку (окраску или оклейку обоями), в оконных и дверных проемах - установлены блоки с подоконниками и сливами, с герметизированными зазорами между оконными и дверными коробками.

2.39. Толщина фактурного слоя должна быть не менее 10 мм в панелях из тяжелого бетона и не менее 20 мм в панелях из легкого бетона.

В климатических подрайонах IБ, IГ, IА, IБ и IУБ, а также на территориях, где скорости ветра и относительная влажность воздуха совпадают с этими климатическими характеристиками в перечисленных подрайонах, толщину фасадного защитного декоративного слоя для панелей из легкого бетона следует принимать 30 мм или отделывать панели фасадной керамической плиткой на растворе толщиной 15 мм.

2.40. Вид и качество отделки, составы отделочных материалов, марки фактурных бетонов или растворов должны соответствовать действующим нормативным документам и указываться в проекте.

Допуски

2.41. Отклонения от основных проектных размеров панели не должны превышать следующих величин (в мм):

по длине и высоте наружного слоя панели +4

по разности длин диагоналей наружного

слоя панели	10
по толщине панелей	<u>+5</u>
по неплоскостности лицевых поверхностей панелей	8
по смещению проемов	5
по ширине и высоте проемов на участках установки оконных и дверных блоков	<u>+5</u>
по толщине наружного слоя бетона	<u>+5</u>
по толщине внутреннего слоя бетона	<u>+5</u>
по толщине слоя утеплителя	<u>+5</u>
по толщине защитного слоя бетона в местах приварки соединений гибких связей с арма- турой	+10
по смещению гибких связей	
в плоскости панели	10
из плоскости панели	3
по смещению фиксирующего анкера	
из плоскости панели	2
в плоскости панели	5
по высоте панели	<u>+3</u>
по смещению прочих закладных деталей относительно граней панели	
в плоскости панели	10
из плоскости панели	<u>+3</u>

2.42. Вес панелей при отпуске потребителю не должен отклоняться от проектного более чем на 7%.

3. ТЕХНОЛОГИЯ ИЗГОТОВЛЕНИЯ ПАНЕЛЕЙ

3.1. Рекомендации предусматривают изготовление трех-слойных панелей на предприятиях сборного домостроения с агрегатно-поточным и стендовым способом производства при формировании их "лицом вверх".

3.2. При термообработке панелей с утеплителем из полистирольного пенопласта допускается воздействие на пенопласт температуры 70⁰С неограниченное время и температуры 85⁰С не более 30 мин.

3.3. При изготовлении панелей влагоемкие теплоизоляционные материалы должны быть защищены со всех сторон гидро-изоляционными материалами от попадания влаги.

3.4. Особое внимание при изготовлении и контроле качества панелей следует обращать на надежность анкеровки гибких связей.

4. МАРКИРОВКА, ТРАНСПОРТИРОВАНИЕ И ХРАНЕНИЕ ПАНЕЛЕЙ

4.1. Панели маркируются в соответствии с обозначениями, принятыми в проекте.

4.2. Условия хранения и транспортирования панелей должны соответствовать требованиям ГОСТ 17078-71.

4.3. В случае применения в панелях сгораемого утеплителя при хранении, транспортировании и монтаже панелей должны быть приняты дополнительные меры противопожарной безопасности, не допускающие возможности возгорания утеплителя.

4.4. При хранении и транспортировании панели следует устанавливать на специальные деревянные подкладки (не менее двух штук на панель), располагая их только под внутренним бетонным слоем. Опирающие панели на наружный слой не допускается.

4.5. При складировании, транспортировании и монтаже панелей следует предусматривать специальные меры, препятствующие образованию трещин, отколов или других повреждений в наружном бетонном слое и, что особенно важно, в его боковых гранях.

4.6. При применении пустотелых или влагоемких утеплителей (например, минераловатных плит) торцы панелей на время хранения, транспортирования и монтажа должны быть защищены гидроизоляционным материалом (рубероидом, полиэтиленовой пленкой и т.д.) для защиты от увлажнения дождем, мокрым снегом.

5. МОНТАЖ ПАНЕЛЕЙ

5.1. Монтаж панелей с гибкими связями, геодезические работы по разбивке осей и уровней горизонта панелей, контроль качества выполненных работ должны удовлетворять требованиям технических условий на монтаж крупнопанельных домов соответствующих серий, а также указаниям настоящего раздела.

5.2. До освобождения от строп подъемного механизма панель следует временно закреплять в проектном положении двумя подкосами или другим надежным способом.

5.3. Установку и выверку положения панели следует заканчивать до начала схватывания подстилающего раствора в горизонтальном стыке.

5.4. В случае применения в панелях и стыках сгораемых теплоизоляционных материалов при монтаже следует строго соблюдать противопожарные требования (не выполнять сварочных работ и принимать другие меры, препятствующие загоранию этих материалов).

5.5. При монтаже панелей следует устанавливать в стыках между панелями фиксаторы (например, из древесины твердых пород), обеспечивающие проектные размеры зазоров. После закрепления панелей в проектном положении для обеспечения свободы температурным деформациям наружного слоя фиксаторы необходимо удалить.

5.6. Монтаж панелей с гибкими связями должен вестись с соблюдением общих правил техники безопасности, приведенных в технических условиях на монтаж крупнопанельных домов.

МЕТОДИКА РАСЧЕТА
НЕСУЩИХ НАРУЖНЫХ СТЕН ИЗ ТРЕХСЛОЙНЫХ
ПАНЕЛЕЙ С ВНЕШНИМИ БЕТОННЫМИ СЛОЯМИ,
СОЕДИНЕННЫМИ ГИБКИМИ МЕТАЛЛИЧЕСКИМИ
СВЯЗЯМИ

1. Общие положения

1.1. В настоящей Методике содержатся указания по расчету наружных стен из трехслойных панелей с внешними армированными бетонными слоями, соединенными гибкими металлическими связями, на вертикальные нагрузки с учетом ветровых нагрузок.

1.2. Методика разработана применительно к стеновым панелям, в которых вся вертикальная нагрузка воспринимается внутренним несущим слоем, а конструкция подвески несущего наружного слоя обеспечивает возможность его свободного деформирования при температурных воздействиях. Усилия от веса наружного слоя панели и слоя утеплителя передаются на внутренний слой в пределах высоты каждой панели (рис.9).

1.3. Методика предназначена для расчета несущих наружных стен жилых домов до девяти этажей включительно из панелей высотой на этаж в случае, когда по высоте стены несущий слой панелей и горизонтальные стыки имеют одинаковую конструкцию и размеры.

1.4. Расчет панелей ведется с учетом месторасположения связей, препятствующих поперечным перемещениям внутреннего несущего слоя панели из плоскости стены:

а) если связи расположены только в уровнях перекрытий или вблизи этих уровней, несущий слой рассчитывается с учетом продольного изгиба в пределах высоты этажа. Определение эксцентриситета равнодействующего вертикального усилия и расчет прочности несущего слоя ведутся в соответствии с 88 2 и 3 настоящей Методики;

б) если связи расположены по высоте этажа, несущий слой в месте их размещения рассчитывается без учета продольного изгиба в соответствии с Указаниями СН 321-65. Количество жестких связей должно быть не менее трех, максимальное расстояние между ними – не более $8h$ (h – толщина несущего слоя панели наружной стены). Расчет ведется:

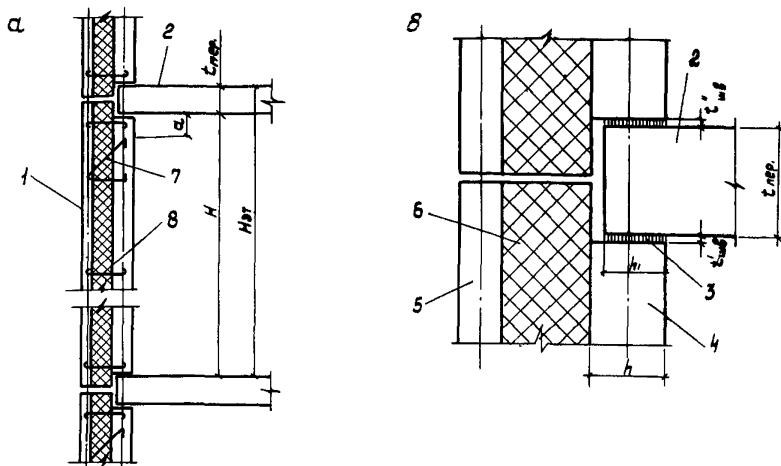


Рис.8. Конструктивная схема наружной стены:
 а-вертикальный разрез стены; б-горизонтальный стык; 1-панель наружной стены; 2-панель перекрытия; 3-растворный шов; 4-внутренний несущий слой; 5-наружный слой; 6-слой утеплителя; 7-подвеска; 8-распорка

в среднем по высоте этажа сечении – на центральное сжатие с коэффициентом продольного изгиба, равным единице; в опорном сечении – на внецентренное сжатие с эксцентриситетом, зависящим от конструкции стыка, с учетом случайного эксцентриситета.

На расстоянии H (H – высота несущего слоя между перекрытиями) от плоскости расположения связей, закрепляющих несущий слой от поперечных перемещений, эксцентриситет действующего в нем вертикального усилия и коэффициент продольного изгиба определяются по п.1.4а. Для промежуточных вертикальных полос несущего слоя величина эксцентриситета и коэффициент продольного изгиба принимаются по интерполяции.

1.5. При соединении панелей наружной стены с примыкающими внутренними стенами связями, воспринимающими расчетные вертикальные усилия сдвига, следует учитывать перераспределение этих усилий между наружными и внутренними стенами.

1.6. Расчет несущего внутреннего слоя стеновых панелей ведется без учета температурных воздействий.

2. Определение расчетных эксцентриситетов вертикальных усилий

2.1. Внутренний несущий слой наружной стеновой панели рассчитывается на усилия:

- $G_{нар}$ - от веса наружного слоя и части веса утеплителя рассчитываемой панели;
- $G_{пер}$ - от веса конструкций междуэтажного перекрытия, опирающегося на рассчитываемую панель;
- $G_{бал}$ - от веса конструкций балкона или перекрытия лоджии, опирающихся на рассчитываемую панель;
- $q_{ветр}$ - от погонной горизонтальной ветровой нагрузки, действующей непосредственно на рассчитываемую панель;
- $N_{эт}$ - от нагрузки, передающейся от вышерасположенных этажей

$$N_{эт} = N_{эт.дл} + N_{эт.к} ,$$

где $N_{эт.дл}$ - длительно действующая нагрузка от веса конструкций вышерасположенных этажей (кроме $G_{пер}$ и $G_{бал}$);

$N_{эт.к}$ - кратковременно действующая нагрузка от вышерасположенных этажей, включающая полезную нагрузку на перекрытия, снеговую нагрузку на покрытие и вертикальное усилие от ветровой нагрузки на уровне перекрытия над рассчитываемой панелью.

- Примечания: 1. Усилия $G_{нар}$, $G_{пер}$, $G_{бал}$, $N_{эт}$ и $q_{ветр}$ рекомендуется определять при расчете панелей с проемами - для участка панели, равного ширине проема, при расчете глухих панелей - на единицу длины горизонтального сечения.
2. При определении $G_{нар}$ следует принимать, что вес утеплителя распределяется поровну между наружным и внутренним слоями стеновой панели.
3. Расчетную величину ветровой нагрузки следует определять исходя из расположения панели с заветренной стороны здания.

2.2. Изгибающий момент от полезной нагрузки на перекрытия учитывается при расчете несущего слоя стеновой панели только в тех случаях, когда возможен значительный поворот опорных участков панелей (настилов) перекрытий в плоскости, перпендикулярной рассчитываемой наружной стеновой панели, а именно:

а) при перекрытиях из панелей (настилов) балочного типа с рабочим пролетом $l_{пер} > 4$ м, перпендикулярным плоскости рассчитываемой стеновой панели;

б) при перекрытиях из панелей размером "на комнату" или из панелей (настилов) со стыками, обеспечивающими их совместную работу в пределах конструктивной ячейки, если пролеты в обоих направлениях более 4 м и отношение пролетов $l'_{пер} : l_{пер} > 0,5$ ($l_{пер}$, $l'_{пер}$ – пролет перекрытия в направлении, соответственно перпендикулярном и параллельном рассчитываемой стеновой панели).

П р и м е ч а н и е. При вариантах конструктивного решения перекрытий, рассмотренных в настоящем пункте, изгибающий момент от полезной нагрузки на перекрытия не учитывается:

а) если простенок или глухой участок наружной стены расположен в месте при-
мыкания к ней стены поперечного на-
правления и если перекрытие опирается
на эту поперечную стену;

б) если соблюдается условие:
при любой форме сечения несущего слоя
стеновой панели

$$\frac{q_{пол} l_{пер}^2}{48} < 0,04 \gamma N_{он} , \quad (1)$$

при прямоугольном сечении несущего
слоя

$$\frac{q_{пол} l_{пер}^2}{48} < 0,02 h N_{он} , \quad (1')$$

где y - расстояние от центра тяжести сечения несущего слоя стеновой панели до края сечения в сторону эксцентриситета;

$N_{оп}$ - суммарная величина вертикального усилия в рассчитываемой стеновой панели в уровне под перекрытием;

$q_{пол}$ - погонная равномерно распределенная полезная нагрузка, определяемая;

при расчете глухих панелей наружных стен - для полосы перекрытия, ширина которой равна ширине расчетного сечения стеновой панели,

при расчете простенков - для полосы перекрытия, ширина которой равна расстоянию между вертикальными осями соседних проемов.

2.3. Вертикальные усилия считаются приложенными:

$G_{нар}$ - по вертикальной оси, проходящей через центры тяжести горизонтальных сечений наружного слоя;

$G_{пер}$ - по оси площадки контакта между несущим слоем стеновой панели и нижней поверхностью опорной части панели перекрытия (настила);

$G_{бал}$ - по оси, определяемой исходя из конструкции узла опирания, в момент непосредственно после монтажа балкона или перекрытия лоджии;

$N_{зм}$ - по оси площадки контакта между несущим слоем стеновой панели и опорной частью панели перекрытия (настила).

Примечания: 1. При прямоугольном сечении наружного слоя усилие $G_{нар}$ считается приложенным по его вертикальной геометрической оси.

2. Если опорная часть перекрытия имеет скошенную торцовую грань, усилие $N_{зм}$ следует считать приложенным по оси той из площадок контакта между несущим

шим слоем стеновой панели и панели перекрытия, которая имеет меньшую ширину.

2.4. Величины начальных эксцентритетов e_n каждого из вертикальных усилий, указанных в п.2.3, принимаются равными расстоянию от линии действия этих усилий до оси несущего слоя стеновой панели, проходящей через центры тяжести горизонтальных сечений этого слоя. При прямоугольной форме горизонтальных сечений эта ось совпадает с вертикальной геометрической осью несущего слоя.

2.5. Полные величины начальных эксцентритетов каждого из вертикальных усилий e_0 следует определять путем суммирования начальных эксцентритетов e_n со случайными эксцентритетами $e_{сл}$, учитывающими допуски на изготовление и монтаж панелей, разбивку осей и другие факторы. Случайные эксцентритеты вертикальных усилий, перечисленных в п.2.3, могут приниматься равными 1 см.

Направление случайных эксцентритетов следует принимать при расчете таким, чтобы изгибающие моменты в расчетных сечениях несущего слоя стеновой панели были наибольшими.

2.6. Все вертикальные усилия приводятся к продольным усилиям, действующим по оси несущего слоя стеновых панелей, и к изгибающим моментам относительно этой оси.

2.7. Расчетная схема несущего слоя стеновой панели (простенка) принимается в виде одноэтажной стойки (рис.10):

а) шарнирно опертой по концам на перекрытия - для построения эпюр изгибающих моментов от усилий $G_{нар}$, $G_{пер}$ и $G_{бал}$, а также для построения эпюр изгибающих моментов панелей двух верхних этажей от всех усилий;

б) частично защемленной по концам между перекрытиями - для построения эпюр изгибающих моментов от усилий $N_{зм}$ и $Q_{вер}$

Высота стойки H принимается равной высоте этажа $H_{эт}$ за вычетом толщины железобетонной панели перекрытия $t_{пер}$.

В случаях, когда при расчете несущего слоя стеновой панели учитывается изгибающий момент, возникающий от загруженной перекрытий полезной нагрузкой (см. п.2.2), расчетная схема принимается в виде плоской многоэтажной рамы с податливыми узлами, элементами которой являются наружные стеновые панели и примыкающие к ним панели перекрытий (рис.11).

2.8. Величины изгибающих моментов $M_{нар}$, $M_{пер}$ и $M_{бал}$ в несущем слое стеновой панели от усилий $G_{нар}$, $G_{пер}$ и

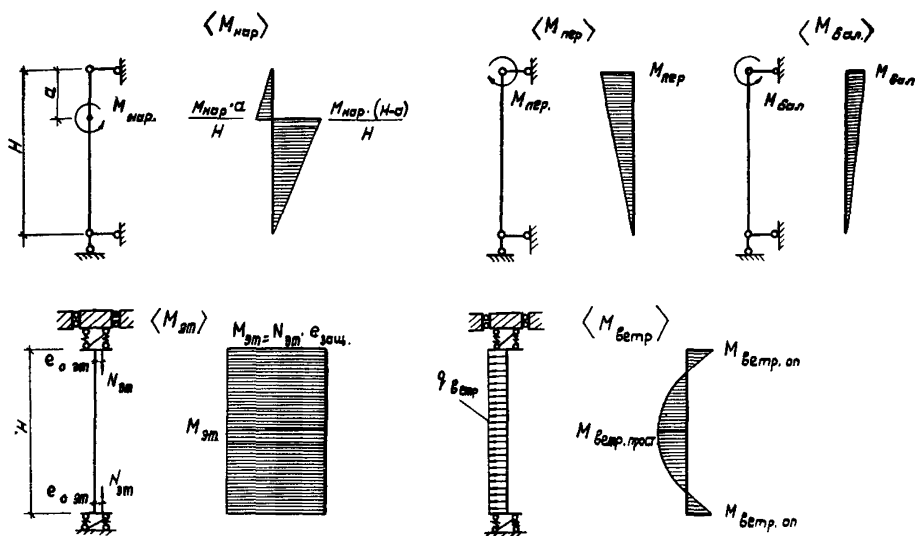


Рис.10. Расчетные схемы несущего слоя панели и эпоксы изгибающих моментов при различных воздействиях

$G_{вал}$ определяются путем умножения этих усилий на полные величины начальных эксцентриситетов, т.е. соответственно на $e_{о нар}$, $e_{о пер}$ и $e_{о вал}$ (см. п.2.5).

Изгибающие моменты прикладываются (см.рис.10):

$M_{нар}$ - в уровне расположения связей, передающих на несущий слой панели усилие от веса наружного слоя;

$M_{пер}$ и $M_{вал}$ - в уровне верхнего опорного сечения.

П р и м е ч а н и е. Если не представляется возможным точно установить место приложения момента $M_{нар}$, его допускается прикладывать в точке пересечения оси растянутой наклонной связи с осью несущего слоя панели (см.рис.9 и 10). Если балконная плита опирается на наружный слой панели, момент $M_{эм}$ прикладывается в том же сечении, что и момент $N_{эм}$.

2.9. Величина изгибающего момента $M_{эм}$ в среднем и опорных сечениях несущего слоя стеновой панели от усилия $N_{эм}$

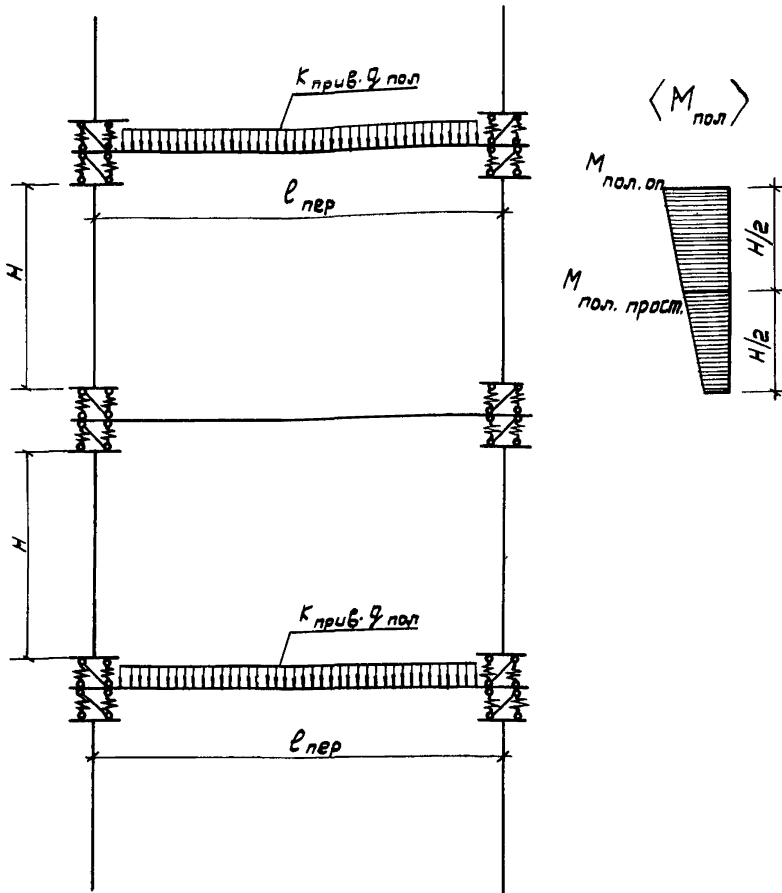


Рис.11. Расчетная схема и эпюра изгибающих моментов в несущем слое панели для расчета наружных стен на действие изгибающих моментов от полезной нагрузки на перекрытия

определяется по формуле:

$$M_{эт} = N_{эт} e_{заш}, \quad (2)$$

где

$$e_{заш} = \frac{e_{0эт}}{1 + A}, \quad (3)$$

$$A = \frac{N}{m_c \lambda_{ш} E_{б.пан}} \cdot \frac{J_{ш}}{J_{пан}} \quad (4)$$

При прямоугольном сечении внутреннего слоя

$$A = \frac{N}{m_c \lambda_{ш} E_{б.пан}} \left(\frac{h_{ш}}{h} \right)^3, \quad (4')$$

где

$$h_{ш} = h_1 - 2e_{с.л}.$$

В формулах (2) - (4'):

- $e_{о.эп}$ - полная величина начального эксцентриситета усилия $N_{эп}$ (см. п. 2.5);
- h - толщина несущего слоя стеновой панели;
- h_1 - проектная ширина горизонтального растворного шва, через который передается усилие от выше-расположенных этажей, равная глубине заведения панели перекрытия за внутреннюю поверхность несущего слоя панели наружной стены (см. рис. 9). При скошенной торцовой грани опорной части перекрытия h_1 принимается по шву, имеющему меньшую ширину;
- $h_{ш}$ - расчетная ширина горизонтального растворного шва;
- $J_{пан}, J_{ш}$ - момент инерции горизонтального сечения соответственно несущего слоя панели и растворного шва относительно оси, проходящей через центр тяжести сечения параллельно внутренней поверхности стены. Величина $J_{ш}$ определяется при расчетной ширине шва $h_{ш}$;
- $E_{б.пан}$ - начальный модуль упругости бетона несущего слоя панели. Принимается по табл. 31 СНиП II-V.1-62^X "Бетонные и железобетонные конструкции. Нормы проектирования";
- $\lambda_{ш}$ - суммарный коэффициент податливости при сжатии растворных швов, расположенных над и под опорной частью перекрытия

$$\lambda_{ш} = \lambda'_c + \lambda''_c,$$

- где λ'_c, λ''_c - коэффициент податливости при сжатии одного растворного шва, расположенного соответственно под или над опорной частью перекрытия;

m_c - коэффициент условий работы растворных швов, учитывающий возможные неблагоприятные отклонения величин коэффициентов податливости от нормативных значений; $m_c = 2,0$.

Нормативные величины коэффициентов податливости при сжатии для одного растворного шва толщиной 1-2 см

Марка раствора	4-10	25-50	100 и более
$\lambda_c \cdot 10^3$ см ³ /кг	1	0,5	0,3

Для швов толщиной более 2 см коэффициенты податливости следует увеличивать в 1,5 раза, для швов толщиной 0,5 см и менее - уменьшать в 1,5 раза.

Коэффициенты податливости швов, выполненных зимой с применением противоморозных добавок, следует увеличивать в 1,2 раза.

2.10. В случае, если при эксцентриситете $e_{заш}$, определенном по формуле (3), усилие $N_{эм}$ оказывается за пределами ядра сечения растворного шва шириной $h_{ш}$, величину $e_{заш}$ следует рассчитывать при уменьшенной ширине шва $h'_{ш}$, при которой все его сечение оказывается сжатым, а нейтральная ось совпадает с наименее нагруженным краем. Величина $h'_{ш}$ подбирается методом последовательных приближений.

При прямоугольном сечении несущего слоя панели должно быть соблюдено условие:

$$\frac{h - h_{ш}}{2} - e_{заш} \leq \frac{1}{6} h_{ш} . \quad (5)$$

2.11. Величина изгибающего момента $M_{ветр}$ в несущем слое стеновой панели от поперечной ветровой нагрузки $q_{ветр}$ определяется по формулам:

в опорных сечениях

$$M_{ветр.оп} = \frac{q_{ветр} H^2}{12 \left(1 + \frac{l}{A}\right)} , \quad (6)$$

в среднем по высоте этажа сечении

$$M_{ветр.прост} = \frac{q_{ветр} H^2}{8} - M_{ветр.оп} . \quad (7)$$

2.12. Величина изгибающего момента в несущем слое стеновой панели от полезной нагрузки на перекрытия при наименьшем загрузении определяется по формулам:

в опорном сечении

$$M_{\text{пол.оп}} = \frac{\kappa_{\text{прив}} q_{\text{пол}} \ell_{\text{пер}}^2}{48} \left(\frac{1}{1 + \frac{3+A}{6A} \cdot \frac{i_{\text{пер}}}{i_{\text{пан}}}} + \frac{1}{1 + \frac{1+A}{2A} \cdot \frac{i_{\text{пер}}}{i_{\text{пан}}}} \right), \quad (8)$$

в среднем по высоте этажа сечении

$$M_{\text{пол.прост}} = \frac{\kappa_{\text{прив}} q_{\text{пол}} \ell_{\text{пер}}^2}{48} \cdot \frac{1}{1 + \frac{1+A}{2A} \cdot \frac{i_{\text{пер}}}{i_{\text{пан}}}}. \quad (9)$$

В формулах (8) и (9):

$\kappa_{\text{прив}}$ – коэффициент приведения нагрузки, учитывающий влияние способа опирания и соотношения размеров сторон панели перекрытия на величину изгибающих моментов, передающихся на наружную стену. Коэффициент $\kappa_{\text{прив}}$ принимается:

– при плитах перекрытий, опертых по двум сторонам, пролет которых перпендикулярен плоскости рассчитываемой наружной стеновой панели, а также при панелях перекрытий, опертых по контуру, с соотношением пролетов $\ell'_{\text{пер}} : \ell_{\text{пер}} > 2$ – $\kappa_{\text{прив}} = 1$,

– при панелях перекрытий, опертых по контуру, с соотношением пролетов $\ell'_{\text{пер}} : \ell_{\text{пер}} = 2 + 0,5$ – по графику на рис.12 в зависимости от величины $\ell'_{\text{пер}} : \ell_{\text{пер}}$;

$\frac{i_{\text{пер}}}{i_{\text{пан}}}$ – соотношение погонных жесткостей перекрытия и стены

$$i_{\text{пан}} = \frac{B_{\text{пан}}}{H}, \quad i_{\text{пер}} = \frac{B_{\text{пер}}}{\ell_{\text{пер}}},$$

где $B_{\text{пан}}$, $B_{\text{пер}}$ – жесткости соответственно несущего слоя стеновой панели и панели перекрытия.

При прямоугольных сечениях несущего слоя стеновой панели и панели перекрытия жесткости следует определять: для стены

$$B_{\text{пан}} = 0,07 b_{\text{пан}} h^3 E_{\text{б.пан}}, \quad (10)$$

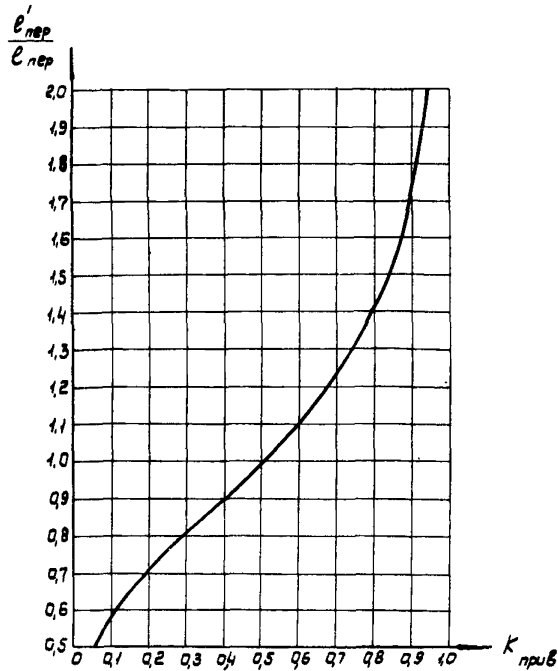


Рис.12. Зависимость коэффициента приведения нагрузки $k_{прив}$ от соотношения пролетов панели перекрытия, опертой по контуру

для перекрытия (из бетона марки 300 и ниже без предварительного напряжения)

$$B_{пер} = p \delta_{пер} h_0^3 E_{з.пер} \quad (11)$$

В формулах (10) и (11):

$\delta_{пан}$ — ширина расчетного сечения несущего слоя стеновой панели;

p — коэффициент, определяемый для случая кратковременного действия нагрузки по табл.4.1 "Руководства по проектированию железобетонных конструкций". М., 1968;

$\delta_{пер}$ — ширина расчетного сечения панели перекрытия, принимаемая равной: ширине расчетного сечения несущего слоя стеновой панели $\delta_{пан}$ при расчете

глухих панелей наружных стен или расстоянию между вертикальными осями соседних проемов при расчете простенков;

h_0 – расчетная высота сечения панели перекрытия;
 $E_{\delta, \text{пер}}$ – начальный модуль упругости бетона панели перекрытия.

Примечание. При прямоугольном сечении несущего слоя стеновой панели и панели перекрытия соотношение их жесткостей допускается определять по формуле:

$$\frac{I_{\text{пер}}}{I_{\text{пан}}} = \alpha \frac{b_{\text{пер}} h_0^3}{b_{\text{пан}} h_{\text{пан}}^3} \cdot \frac{E_{\delta, \text{пер}}}{E_{\delta, \text{пан}}}, \quad (12)$$

где α – коэффициент, принимаемый равным: 0,4 при выполнении перекрытий без предварительного напряжения и 1 – при перекрытиях с предварительным напряжением.

2.13. Результирующую эпюру изгибающих моментов для расчета несущего слоя стеновых панелей следует находить сложением эпюр от моментов $M_{\text{нар}}$, $M_{\text{пер}}$, $M_{\text{бол}}$, $M_{\text{зм}}$, $M_{\text{встр}}$ (см.рис.10), $M_{\text{пол}}$ (см.рис.11).

Примечания: 1. Разгружающее действие момента $M_{\text{встр.оп}}$ при сложении эпюр учитывать не рекомендуется.

2. Эпюра от момента $M_{\text{пол}}$ при сложении эпюр не учитывается, если прочность опорного сечения панели перекрытия, определенная при нормативных сопротивлениях бетона и арматуры, недостаточна для восприятия действующего на него отрицательного изгибающего момента, равного $2M_{\text{пол.оп}}$.

2.14. Расчетная величина эксцентриситета вертикального сжимающего усилия в горизонтальных сечениях несущего слоя стеновой панели e определяется по формуле:

$$e = \frac{M}{N}, \quad (13)$$

- где M – суммарная величина изгибающего момента в расчетном сечении панели, принятая по результирующей эпюре моментов (см. п. 2.13);
- N – суммарная величина вертикального усилия в расчетном сечении панели.

3. Проверка несущей способности панели при внецентренном сжатии

3.1. Несущая способность бетонного несущего внутреннего слоя панелей в среднем и опорном сечениях рассчитывается по формулам Указаний СН 321-65 с учетом нижеизложенного.

3.2. Расчетную несущую способность панели рекомендуется определять по прочности только несущего внутреннего слоя, без учета его совместной работы с наружным слоем.

3.3. Отношение $H:h$ для бетонного несущего слоя панели с конструктивным армированием должно быть не более 30.

3.4. Расчетную высоту несущего внутреннего слоя следует определять по формуле:

$$e_0 = \mu_{прив} N \quad , \quad (14)$$

где $\mu_{прив}$ – коэффициент приведения длины, определяемый по графику на рис. 13 в зависимости от величины отношения $A:k_\epsilon$. При $A:k_\epsilon > 0,84$ следует принимать $\mu_{прив} = 0,8$.

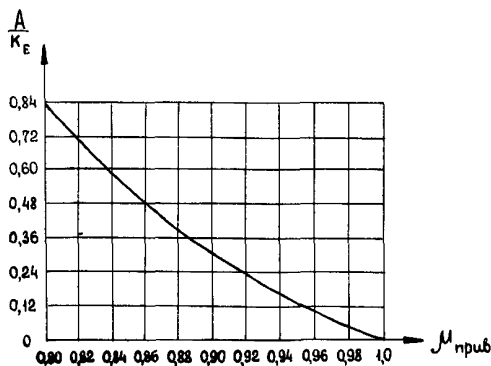


Рис. 13. Зависимость коэффициента приведения длины $\mu_{прив}$ от величины отношения $A:k_\epsilon$

Коэффициент κ_{ϵ} , учитывающий изменение начальных деформативных характеристик бетона несущего слоя стеновой панели в предельном состоянии, принимается: при $H:h \leq 10$ - $\kappa_{\epsilon} = 0,3$, при $H:h = 30$ - $\kappa_{\epsilon} = 0,8$, при $10 < H:h < 30$ - по линейной интерполяции между значениями $\kappa_{\epsilon} = 0,3$ и $0,8$.

3.5. При малых эксцентриситетах вертикального усиления N в опорных сечениях несущего слоя ($e \leq 0,45 y$), если это усилие передается в горизонтальном стыке не по всей толщине слоя, наряду с проверкой прочности опорного сечения при внецентренном сжатии следует проводить расчет на местное сжатие (смятие).

За несущую способность опорного сечения принимается меньшее из усилий полученных из расчета на внецентренное и местное сжатие.

3.6. Прочность опорных сечений на местное сжатие рассчитывается по формуле:

$$N_{\text{доп.оп}} = R_{\text{см}} F_{\text{см}} m_{\text{ш}}, \quad (15)$$

где $R_{\text{см}}$ - расчетное сопротивление бетона при местном сжатии;

$F_{\text{см}}$ - площадь смятия;

$m_{\text{ш}}$ - коэффициент условий работы опорных сечений.

Величины $R_{\text{см}}$ и $F_{\text{см}}$ определяются в соответствии с указаниями СНиП II-B.1-62^х, п.п.6.11-6.13. При этом коэффициент γ не должен превышать 1,5. Величину $F_{\text{см}}$ следует определять при расчетной ширине горизонтального растворного шва $h_{\text{ш}}$ (см.п.2.9).

Коэффициент $m_{\text{ш}}$ определяется по формуле (16) Указаний СН 321-65, в которой нормативное сопротивление бетона сжатию $R_{\text{пр}}^H$ заменяется нормативным сопротивлением бетона при местном сжатии $R_{\text{см}}^H$.

СОДЕРЖАНИЕ

	Стр.
1. Общие положения	3
2. Конструирование панелей	4
3. Технология изготовления панелей	21
4. Маркировка, транспортирование и хранение панелей ...	22
5. Монтаж панелей	22
Приложение. Методика расчета несущих наружных стен из трехслойных панелей с внешними бетон- ными слоями, соединенными гибкими ме- таллическими связями.....	24

Редактор Р.М.Любина
Технические редакторы Л.А.Харитонова, Г.Ф.Чернышова

Л-107811 Подписано к печати 31/ХП-71 г. Заказ № 659
Тираж 2000 экз. Объем 3 п.л. Цена 30 коп.

ЭМПП ЦНИИЭП жилища