

Т 1901-1-92.88 Альбом IV

Формат	Обозначение	Наименование	Стр.	Примечание
А4	Т1901-1-92.88-КЖУ1-ЩП11	Щит ЩП11	30	
А4	-КЖУ1-ЩП12	Щит ЩП12	31	
А4	-КЖУ1-ЩП13	Щит ЩП13		
А4	-КЖУ1-ЩП14	Щит ЩП14	32	
А4	-КЖУ1-ЩП15	Щит ЩП15		
А4	-КЖУ1-МС1	Изделие закладное МС1	33	
А4	-КЖУ1-РШ1	Решетка РШ1	34	
А4	-КЖУ1-М1	Изделие закладное М1		
А4	-КЖУ1-М2	Изделие закладное М2	35	
А4	-КЖУ1-М4	Изделие закладное М4		
А4	-КЖУ1-М5	Изделие закладное М5	36	
А4	-КЖУ1-М6	Изделие закладное М6		
А4	-КЖУ1-М7	Изделие закладное М7	37	
А4	-КЖУ1-М8	Изделие закладное М8		
А4	-КЖУ1-Р1	Рама Р1	38	
А4	-КЖУ1-Р2	Решетка жалюзийная Р2	39	
А4	-КЖУ1-Р3	Решетка жалюзийная Р3	40	

Изм. №, Подпись и дата

Привязан

инв. №

Т 1901-1-92.88-КЖУ1-ДО

Лист 2

Формат А4

Т 1901-1-92.88 Альбом IV

1. Плоские арматурные изделия следует изготовлять при помощи контактной точечной сварки. Сварку сеток и каркасов производить во всех точках пересечения стержней.
2. Объединение плоских каркасов в пространственные производить в кондукторах при помощи электросварочных клещей.
3. Размеры сеток и каркасов даны по осям и торцам стержней.
4. Сварку металлоконструкций производить электродами Э42 ГОСТ 9467-75. в соответствии с ГОСТ 14098-85 „Соединения сварные арматуры и закладных изделий железобетонных конструкций. Основные типы конструкций и размеры“.
5. Сварку тавровых соединений круглых стержней с листовым прокатом закладных изделий выполнять под слоем флюса.
6. Толщину неоговоренных сварных швов принять по наименьшей толщине свариваемых элементов.
7. Сборные железобетонные изделия изготавливать, маркировать и транспортировать в строгом соответствии с ГОСТ 13015.33*, ГОСТ 13015.81; ГОСТ 13015.2-81; ГОСТ 13015.4-84.
8. Фиксация закладных изделий осуществляется путем крепления их к опалубочной форме.

Изм. №, Подпись и дата

Привязан

инв. №

Т 1901-1-92.88-КЖУ1-ТТ

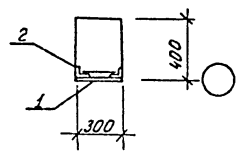
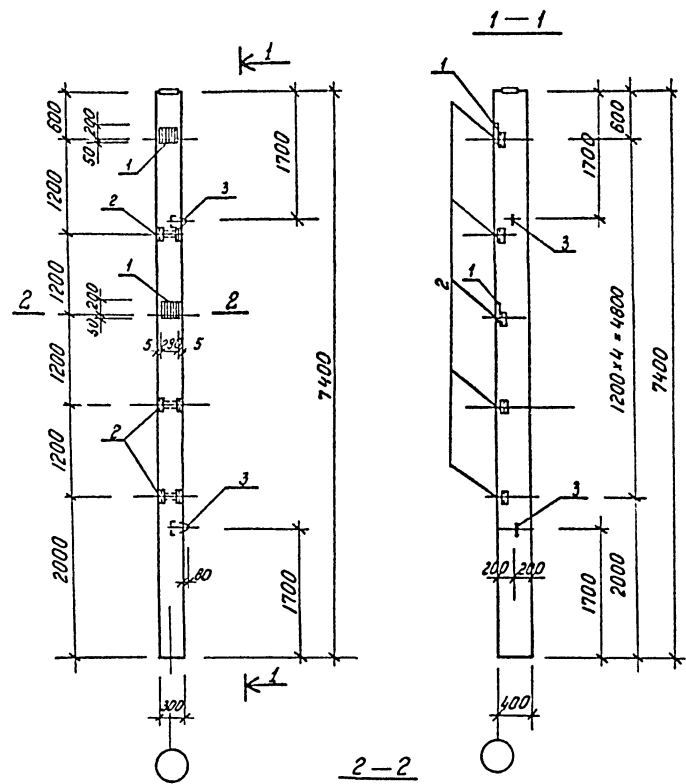
Разраб. Костылева
 Провер. Поговрева
 Ведущий Индреева
 Рук. пр. Поговрева
 Нармак Жило
 Ил. спец. Ганин
 Нач. отд. Градобайна

Технические требования на изготовление сборных железобетонных, арматурных и закладных изделий.

Стадия Лист Листов
 Р 1 1
 Гострой СССР
 ГПИ Ленинградский
 ВОДОКАНАЛПРОЕКТ

Формат А4

ТП 901-1-92.88 Альбом II



Формат	Зона	№:	Обозначение	Наименование	Кол.	Примеч.
				<u>Сборочные единицы</u>		
			1.423-3 В.3	Колонна К66-б		
				<u>Изделия закладные</u>		
		1	1.423-3 В.2 л.136	НМ1-5	2	10.1 кг
		2	1.423-3 В.2 л.141	М1-13	5	1.7 кг
		3	1.423-3 В.2 л.142	М12-150	2	0.63 кг

Ведомость расхода стали на дополнительные закладные изделия, кг

Марка	Изделия закладные										Всего	
	Арматура класса						Прокат марки					
	А-I			А-II			ВСтЗ КП2					
	ГОСТ 5781-82*		Итого	ГОСТ 5781-82*		Итого	ГОСТ 8503-86		ГОСТ 19803-74*			Итого
φ6	12	φ12		14	22		Итого	63x5	6x10			
К66-б-1	0.4	1.3	1.7	1.2	5.6	2.8	9.6	7.2	11.4		18.6	29.9

Остальное - смотреть колонну К66-б серии 1.423-3 выпуск 3.

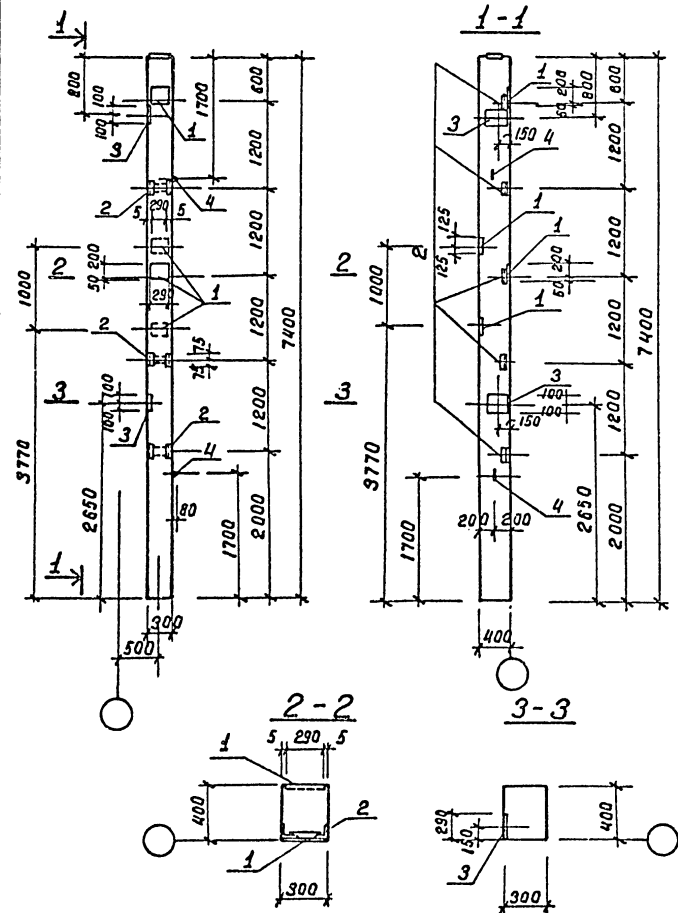
Исполнитель: [blank]
 Проверено: [blank]
 Дата: [blank]

Привязка

ТП 901-1-92.88-КЖИ-К66-б-1		
Провер.	Андреева	1/12/88
Разработ.	Котова	12/88
Вед. инж.	Андреева	11/12/88
Рук. гр.	Повыляева	12/88
Н. контр.	Жило	12/88
Сл. спец.	Хонич	12/88
нач. отд.	Григорьев	12/88
Колонна К66-б-1		
Сталь	Масса	Масштаб
р	2200	1:50
		1:25
Лист	Листов 1	
Госстрой СССР ГПИ Ленинградский ВСОДОКАНАЛПРОЕКТ		

Формат А 3

ТП901-1-92.88 Альбом II



Формат	Зона	Лист	Обозначение	Наименование	Кол.	Примеч.
				Сборочные единицы		
			1.423-3 в.3	Колонна К66-6		
				Изделия закладные		
		1	1.423-3 в.2 л.136	М1-5	4	10.1 кг
		2	1.423-3 в.2 л.141	М1-13	5	1.7 кг
		3	1.423-3 в.2 л.140	М1-12-1	2	60 кг
		4	1.423-3 в.2 л.142	М12-150	2	0.63 кг

Ведомость расхода стали на дополнительные закладные изделия.

Марка	Изделия закладные										Всего	
	Арматура класса					Прокат марки						
	А-I		А-III			В Ст 3 Кп 2						
	ГОСТ 5781-82*		ГОСТ 5781-82*			ГОСТ 19903-74		ГОСТ 8509-86				
	φ6	12	Уточно	φ12	14	22	Уточно	δ=10	63x5	Уточно		
К66-6-2	0.8	1.3	2.1	4.0	11.2	5.6	20.8	32.0	7.2		39.2	62.1

Остальное - смотреть колонну К66-6-серии 1.423-3 выпуск 3.

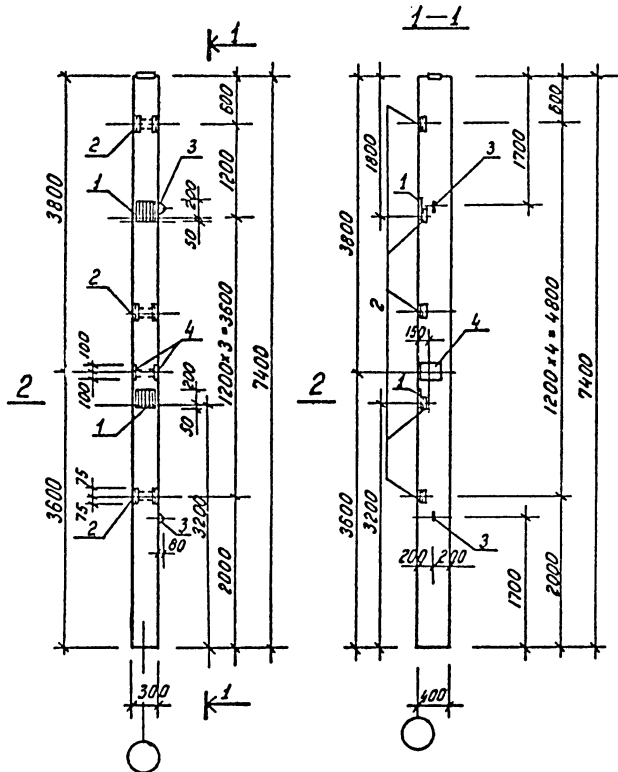
Привязки		
инв. №:		

И.В. М. П. Подпись и дата Взам инв. №

ТП901-1-92.88-КЖУ1-К66-6-2				
Проверил: Андреев Разработ: Катова Вед. инж: Андреев Рук. гр.: Поляева И. контр.: Жило Гр. спец.: Хомин Нач. отд.: Гурдавоин	Колонна К66-6-2	Стадия	Масса	Масштаб
		Р	2200	1:50 1:25
		Лист	Листов 1	
Госстрой СССР ГПИ Ленинградский ВОДОКАНАЛПРОЕКТ				

Формат А3

ТП901-1-92.88 Альбом IV

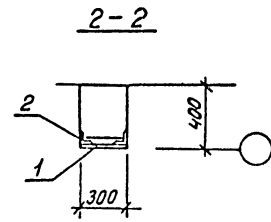


Формат	Зона	№	Обозначение	Наименование	Кол.	Примеч.
				<u>Сборочные единицы</u>		
			1.423-3 в.3	Колонна К66-б		
				<u>Изделия закладные</u>		
		1	1.423-3, в.2 л136	ММ1-5	2	10.1кг
		2	1.423-3, в.2 л141	М1-13	5	1.7кг
		3	1.423-3, в.2 л142	М12-150	2	0.63кг
		4	1.423-3, в.2 л140	М1-12	2	6.0кг

Ведомость расхода стали на дополнительные закладные изделия

Марка	Изделия закладные										всего
	Арматура класса А-I						Прокат марки ВСтЗ К172				
	ГОСТ 5781-82*			ГОСТ 5781-82*			ГОСТ 8503-86		ГОСТ 19303-74*		
	φ6	12	Итого	φ12	14	22	Итого	63*5	6*10	Итого	
К66-б-3	0.4	1.3	1.7	4.0	5.6	2.8	12.4	7.2	20.6	27.8	41.9

Остальное - смотреть колонну К66-б серии 1.423-3 выпуск 3



Приблизно

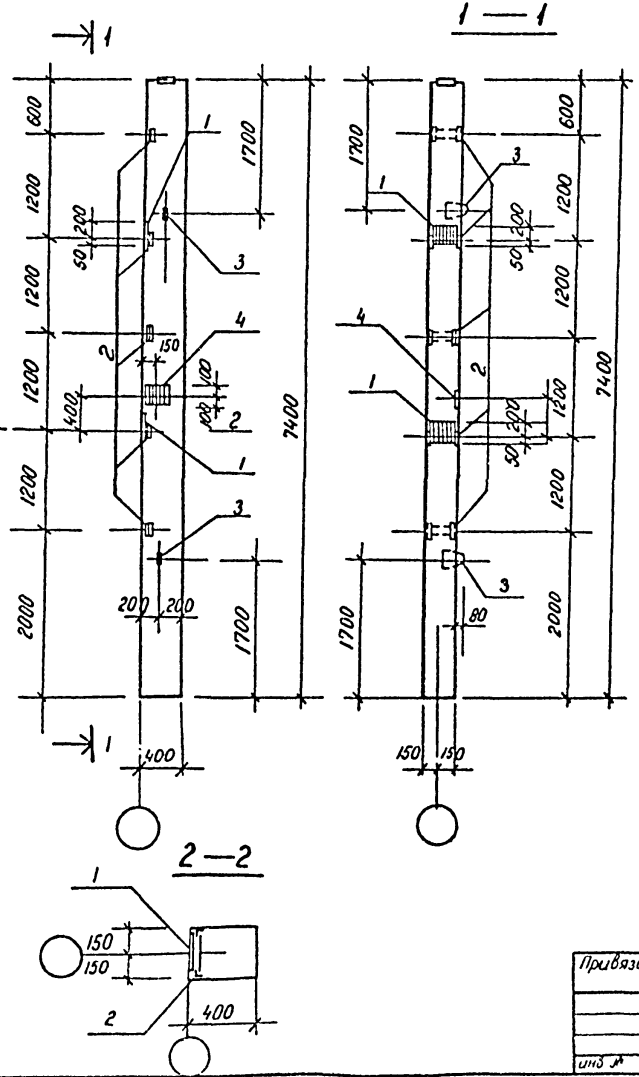
инв. №									

ТП901-1-92.88-КЖИ-К66-б-3		
Колонна К66-б-3	Статус	Масштаб
	р	1:50
	Масса	1:25
	Лист	Листов 1
Госстрой СССР ГПИ Ленинградский ВОДОКАНАЛПРОЕКТ		

Формат А3

Исполнитель: Подпись и дата: Взам. инв. №:

ТП 901-1-92.88 Альбом IV



Фуркация	Зона	Поз	Обозначение	Наименование	Кол	Примечание
				Сборочные единицы		
			1423-3, 8.3	Колонна К66-6		
				Изделия закладные		
		1	1423-3, 8.2, л. 136	НМ1-5	2	10.1 кг
		2	1423-3, 8.2, л. 141	М1-13	5	1.7 кг
		3	1423-3, 8.2, л. 142	М12-150	2	0.63 кг
		4	1423-3, 8.2, л. 140	М1-12-1	1	6.0 кг

Ведомость стали на дополнительные закладные изделия, кг

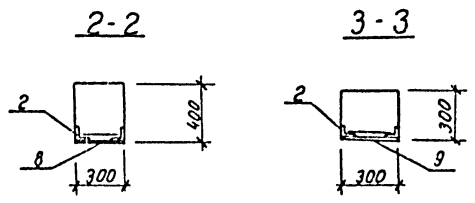
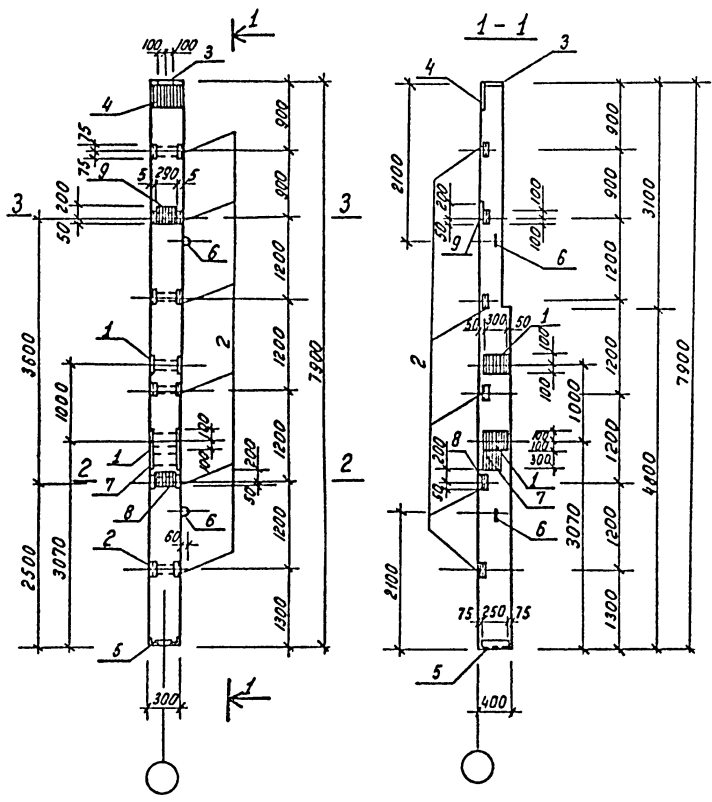
Марка элемента	Изделия закладные										всего
	Арматура класса						Прокат марки				
	А-I			А-III			ВСт3п2				
	ГОСТ 5781-82*			ГОСТ 5781-82*			ГОСТ 8509-88		ГОСТ 19903-74*		
6	12	Итого	12	14	22	Итого	Л63*5	8*10	Итого		
К66-6-5	0.4	2.7	3.1	1.2	5.6	2.8	9.6	7.2	16.0	23.2	35.9

Остальное - смотреть колонну К66-6 по серии 1423-3, 8.3

Кто вписал, листы и дата, в каком инд.

Привязан			ТП 901-1-92.88-КЖИ1-К66-6-5			Стальной	Масса	Масштаб	
Разраб	Костылева	КЖ	Колонна К66-6-5	Р	2200	150	125	Лист	Листов 1
Провер	Андреева	ЛЖ							
Вед инж	Андреева	ЛЖ							
Арх. ер	Павлова	ЛЖ							
Нормок	Жило	ЛЖ							
Гл спец	Танин	ЛЖ	Госстрой СССР ГПИ Ленинградский Водоканалпроект						
Инд	Исаев	ЛЖ	Формат А3						

ТП901-1-92.88 Альбом II



Имя, Инициалы, Подпись и дата

Формат	Зона	Лист	Обозначение	Наименование	кол.	Примеч.
				<u>Сборочные единицы</u>		
			1.427.1-3 В.1	Колонна БКФ 79-1		
				<u>Изделия закладные</u>		
		1	1.400-15.81.210-29	МН 206-4	2	8.3 кг
		2	1.427.1-3.2-0.200	МН 28	6	1.6 кг
		3	1.427.1-3.2-0.07.0	МН 2	1	6.8 кг
		4	1.427.1-3.2-0.06.0	МН 1	1	7.8 кг
		5	1.427.1-3.2-0.12.0-01	МН 7	1	5.3 кг
		6	1.427.1-3.2-0.21.0-01	МН 33	2	0.8 кг
		7	1.400-15.81.210-28	МН 206-4	1	8.3 кг
		8	1.427.1-3.2-0.19.0-04	МН 23	1	6.6 кг
		9	1.427.1-3.2-0.19.0-01	МН 20	1	6.0 кг

Ведомость расхода стали на дополнительные закладные изделия, кг.

Марка	Изделия закладные								Всего			
	Арматура класса				Прокат марки							
	А-I		А-II		ВСт 3 КП2							
	ГОСТ 5781-82*		ГОСТ 5781-82*		ГОСТ 19903-74		ГОСТ 8509-86					
φ 12	Итого	10	12	14	Итого	В=8	В=10	65x5	90x6	Итого		
БКФ 79-1-1	1.6	1.6	5.4	5.8	2.0	13.2	28.5	125	8.4	4.2	53.6	68.4

Остаток - смотреть колонну БКФ 79-1 серии 1.427.1-3 В.1

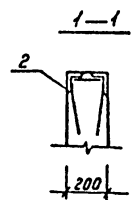
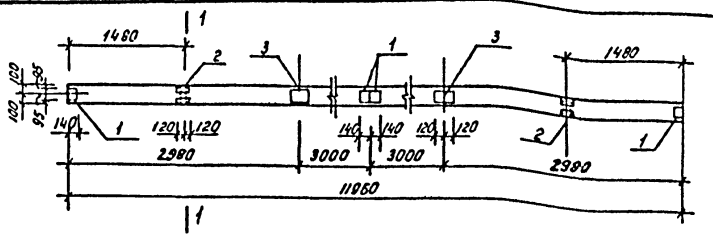
Приблизно

И.В. ЛЕ

ТП901-1-92.88-КЖИ1-БКФ 79-1-1			Сталь	Класс	Масштаб
Проверил	Андреева	Л.К.Ч.	Р	2200	1:50
Взвесил	Котова	Комп.			1:25
Сделал	Андреева	М.И.Ч.			
Рисовал	Андреева	Л.К.Ч.	Лист	Листов 1	
Инж. проект	Жихов	В.С.С.	Госстрой СССР		
Инж. спец.	Хачин	В.С.С.	ГПИ Ленинградский		
Исполн.	Соболев	В.С.С.	ВОДОКАНАЛПРОЕКТ		

Колонна БКФ 79-1-1

ТП901-1-92.88 Альбом IV



Ведомость расхода стали на дополнительные закладные изделия

Марка	Изделия закладные		Всего
	Арматура класса	Прокат марки	
	A-III	ВСТЗ КП2	
	ГОСТ 5781-82*	ГОСТ 8509-85	
	8	Итого	Итого
150P12-310T-1	1.6 0.4 2.0	10.4	9.6 22.0

Формат	Зона	Поз.	Обозначение	Наименование	Кол.	Примеч.
				Сборочные единицы		
			1.462.1-3/80 вып.1	Балка 1БДР12-3А1УТ		
				Изделия закладные		
	1		1.400-6/76 вып.1	М4-1-2	4	1,4 кг
	2		1.400-6/76 вып.1	М4-22	2	5,8 кг
	3		1.400-6/76 вып.1	М4-3-3	2	2,4 кг

ИЗВ. № ПОДП. ПОДПИСЬ И ЗАТВО. ВЗАМ. ИЛИ ДР.

Остальное - смотреть балку 1БДР12-3А1УТ по серии 1.4621-3/80, вып.1

Прибыток			
ИЗВ. №			

ТП901-1-92.88-КЖИТ-1БДР12А1УТ-1

Проверка	Андреева	И/И/У
Разработ	Котлова	З/И/У
Вед. инж.	Андреева	И/И/У
Рук. гр.	Павлова	И/И/У
И. контр.	Жило	И/И/У
И. спец.	Ханин	И/И/У
Нач. отд.	Фарабонова	И/И/У

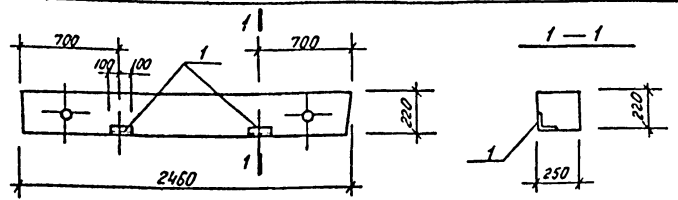
Балка 1БДР12-3А1УТ-1

Сталь	Масса	Масштаб
P	4700	1:50

Лист 1 из листов 1
Госстрой СССР
ГПИ Ленинградский
ВОДОКАНАЛПРОЕКТ

Формат А4

ТП901-1-92.88 Альбом IV



Выборка стали на дополнительные закладные изделия, кг

Марка	Изделия закладные		Всего
	Арматура класса	Прокат марки	
	A-II	ВСТЗ КП2	
	ГОСТ 5781-82*	ГОСТ 8509-85	
	8	Итого	Итого
51П6 25-37-1	0.4	0.4 1.6	1.6 2.0

Формат	Зона	Поз.	Обозначение	Наименование	Кол.	Примеч.
				Сборочные единицы		
			1.038.1-1, 8.1	Перемычка 51П6 25-37		
				Изделия закладные		
	1		1.400-15, 8.1, 540-04	МН 543	2	10 кг

ИЗВ. № ПОДП. ПОДПИСЬ И ЗАТВО. ВЗАМ. ИЛИ ДР.

Остальное смотреть перемычку 51П6 25-37 по серии 1.038.1-1, 8.1.

Прибыток			
ИЗВ. №			

ТП901-1-92.88-КЖИТ-51П625-37-1

Разработ	Костылева	И/И/У
Провер.	Андреева	И/И/У
Вед. инж.	Андреева	И/И/У
Рук. гр.	Павлова	И/И/У
И. спец.	Жило	И/И/У
Нач. отд.	Ханин	И/И/У

Перемычка 51П625-37-1

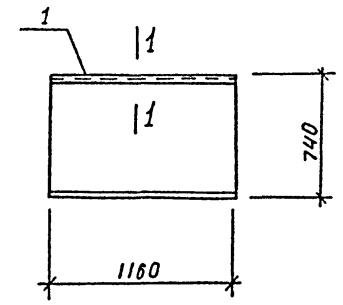
Сталь	Масса	Масштаб
P	338.0	—

Лист 1 из листов 1
Госстрой СССР
ГПИ Ленинградский
ВОДОКАНАЛПРОЕКТ

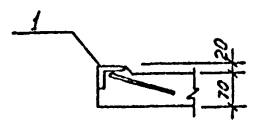
Формат А4

ТП901-1-92.88 Альбом IV

П7q-5б-1



1 — 1



Остальное - смотреть плиту П7q-5б по серии 3.006.1-2/82, в.1-2

Формат	Зона	Лист	Обозначение	Наименование	Кол.	Примеч.
				Сборочные единицы		
			3.006.1-2/82, в.1-2	Плита П7q-5б		
		1	1.400-15.81, 540-09	Изделие закладное МН-548	п.м. 1.16	вес 1 п.м. 4,2 кг

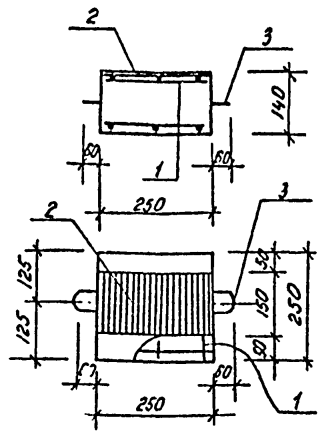
Выборка стали на дополнительные закладные изделия, кг.

Марка элемента	Изделия закладные						Всего
	Арматура класса А-III			Прокат марки В Ст 3 КП2			
	ГОСТ 5781-82*			ГОСТ 8509-86			
	в		Итого	150x5		Итого	
П7q-5б-1	0.5		0.5	4.4		4.4	4.9

Имя, инициалы, должность, подпись и дата

Привязан			ТП901-1-92.88-КЖИ-П7q-5б-1			Плита П7q-5б-1		
Разроб.	Кастышева	Г.И.	Стандарт	Масса	Масштаб	Р	1500	1:20
Провер.	Андреева	Л.И.	Лист					
Вед. инж.	Андреева	Л.И.	Лист			Лист	Листов 1	
Рук. гр.	Половьева	Л.С.	Лист			Госстрой СССР ГПИ Ленинградский ВОДОКАНАЛПРОЕКТ		
Нач. отд.	Жило	И.С.	Лист			Формат А3		
Инв. №	Хачин	Л.С.	Лист			с Ф 950-03		

ТП 901-1-92.88 Альбом IV



Выборка стали на элемент, кг

Марка элемента	Арматурные изделия		Закладные изделия			всего
	А-I	А-II	А-I	А-II	Прочат чорки	
	ГОСТ 5781-82	ГОСТ 5781-82	ГОСТ 5781-82	ГОСТ 5781-82	ГОСТ 103-76*	
	8	8	8	8Б	8В	
ОП1	1.2	0.6	0.1	1.8	0.4	4.1

Формат	Зона	Поз.	Обозначение	Наименование	кол.	Примеч.
				Документация		
A4			ТП 901-1-92.88- КЖИ-ТТ	Технические требования		
				Сборочные единицы.		
A4	1		- КЖИ-С21	Сетка арматурная С21	2	0.6
		2	1.400-15.В1.120-65	Изделие закладное МН115-Б	1	2.3 кг
		3	1.400-9, В.1	То же ЧП1-1	2	0.31 кг
				Материал		
				Бетон В15	0.01 м ³	

Привязан			
Инв. №			

ТП 901-1-92.88- КЖИ-ОП1

Инд. № листа	Подпись и дата	Взам. инв. №
Разраб. Костылев К.М.		
Провер. Андреева Л.В.		
Вед. инж. Андреева Л.В.		
Рис. в. Павлова С.К.		
Нормок. Жило		
Гл. спец. Ханин		
Нач. отд. Градобоин		

Опорная подушка ОП1

Стадия	Масса	Масшоб
р	21.8	—
лист	лист 1	
Госстрой СССР		
ГПИ Ленинградский ВОДОКАНАЛПРОЕКТ		

Формат А4

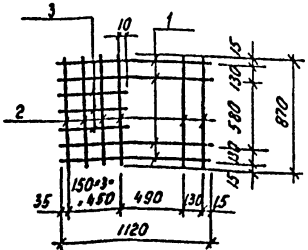
Инд. № листа | Подпись и дата | Взам. инв. №

Привязан			
Инв. №			

Стадия	Масса	Масштаб
лист	листок	
Госстрой СССР		
ГПИ Ленинградский ВОДОКАНАЛПРОЕКТ		

Формат А4

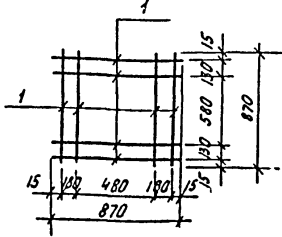
ТП901-1-92.88 Альбом IV



Формат	Зона	Поз.	Обозначение	Наименование	Кол.	Примеч.
				<u>Документация</u>		
A4			ТП901-1-92.88 -КЖИ1-ТТ	Технические требования		
				<u>Детали</u>		
				ГОСТ 5781-82*		
B4	1		A-I-8	ℓ = 1120	4	0,44 м2
B4	2		A-I-8	ℓ = 870	6	0,34 м2
B4	3		A-I-8	ℓ = 485	3	0,2 м2

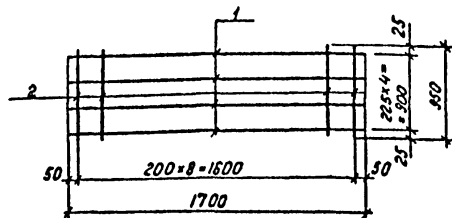
Привязки				Инд. №		
ТП901-1-92.88-КЖИ1-С1						
Разработ	Шабалина	М.В.		Кладка	Масса	Масштаб
Проверил	Андреева	Л.В.		Р	4,4	-
Вед. инж.	Андреева	Л.В.		Лист	Листов	1
Рук. гр.	Лобозябова	Л.В.	02.88	Госстрой СССР		
Н.контр.	Хило	И.С.	02.88	ГПИ Ленинградский		
Т.э.спец.	Танчик	В.С.	02.88	ВОДОКАНАЛПРОЕКТ		
Нач. отд.	Трауберман	С.В.	02.88	Формат А4		

ТП901-1-92.88 Альбом IV



Формат	Зона	Поз.	Обозначение	Наименование	Кол.	Примеч.
				<u>Документация</u>		
A4			ТП901-1-92.88 -КЖИ1-ТТ	Технические требования		
				<u>Детали</u>		
				ГОСТ 5781-82*		
B4	1		A-I-8	ℓ = 870	8	0,34 м2

Привязки				Инд. №		
ТП901-1-92.88-КЖИ1-С2						
Разработ	Шабалина	М.В.		Кладка	Масса	Масштаб
Провер.	Андреева	Л.В.		Р	2,7	-
Вед. инж.	Андреева	Л.В.		Лист	Листов	1
Рук. гр.	Лобозябова	Л.В.	02.88	Госстрой СССР		
Н.контр.	Хило	И.С.	02.88	ГПИ Ленинградский		
Т.э.спец.	Танчик	В.С.	02.88	ВОДОКАНАЛПРОЕКТ		
Нач. ат.	Трауберман	С.В.	02.88	Формат А4		



Формат	Зона	Лист	Обозначение	Наименование	Кол.	Примеч.
				Документация		
A4			ТП 901-1-92.88-КЖИ-ТТ	Технические требования		
				Детали		
				ГОСТ 5781-82*		
B4	1		A-III-16	ℓ = 1700	4	2,7 кг
B4	2		A-I-8	ℓ = 950	9	0,4 кг

Привязан		
Инд. №		

ТП 901-1-92.88-КЖИ-С3

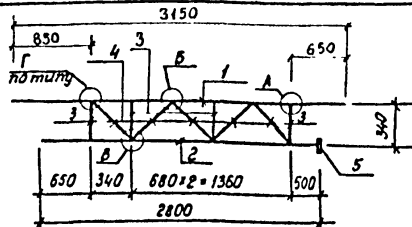
Сетка
арматурная С3

Стадия	Масса	Масштаб
Р	14,4	-

Лист	Листов
	1

Формат А4

Разработчик	Шабалина	М.Ш.
Проверен	Андреева	Л.А.
Вед. инж.	Андреева	Л.А.
Рук. эр.	Побоялева	Л.А.
Н. контр.	Жило	Л.А.
Л. спец.	Ланкин	Л.А.
Нач. отд.	Вардыванова	С.Ф.



Формат	Зона	Лист	Обозначение	Наименование	Кол.	Примеч.
				Документация		
A4			ТП 901-1-92.88-КЖИ-ТТ	Технические требования		
				Детали		
B4	1		A-III-20	ГОСТ 5781-82* ℓ = 3150	1	7,8 кг
B4	2		A-III-20	ГОСТ 5781-82* ℓ = 2850	1	7,0 кг
B4	3		A-III-16	ГОСТ 5781-82* ℓ = 290	4	0,5 кг
B4	4		A-III-16	ГОСТ 5781-82* ℓ = 410	5	0,6 кг
B4				-115 × 2,5 ГОСТ 19903-74*	15 п.м.	2,26 кг
			Вес наплавленного	металла :		0,21 кг

Привязан		
1. Узлы „А“, „Б“, „Г“, „В“ см. стр. 24		
-КЖИ-Узлы А, Б, В, Г, Д.		
2. Общие примечания по сварке см. стр. 24		
Инд. №		

ТП 901-1-92.88-КЖИ-С4

Сетка
арматурная С4

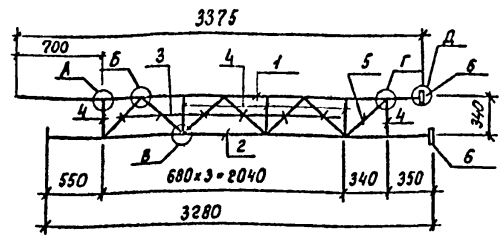
Стадия	Масса	Масштаб
Р	23,4	-

Лист	Листов
	1

Формат А4

Разработчик	Шабалина	М.Ш.
Проверен	Андреева	Л.А.
Вед. инж.	Андреева	Л.А.
Рук. эр.	Побоялева	Л.А.
Н. контр.	Жило	Л.А.
Л. спец.	Ланкин	Л.А.
Нач. отд.	Вардыванова	С.Ф.

ТП 901-1-92.88 Альбом IV



Формат	Зона	Поз.	Обозначение	Наименование	Кол.	Примеч.
				<u>Документация</u>		
A4			ТП 901-1-92.88-КЖИ1-ТТ	Технические требования		
				<u>Детали</u>		
Б4	1		А-III-20 ГОСТ 5781-82* L=3375		1	8,4 кг
Б4	2		А-III-20 ГОСТ 5781-82* L=3280		1	8,1 кг
Б4	3		А-III-16 ГОСТ 5781-82* L=410		6	0,6 кг
Б4	4		А-III-20 ГОСТ 5781-82* L=290		5	0,5 кг
Б4	5		А-III-16 ГОСТ 5781-82* L=350		1	0,6 кг
Б4	6		-60x8 ГОСТ 103-76* L=60		2	0,23 кг
Б4			-115 x 2,5 ГОСТ 19903-74*		2	2,26 кг
			Вес наплавленного металла:			0,22 кг

1. Узлы „А“, „Б“, „В“, „Г“, „Д“ см. стр. 24-
- КЖИ1- Узлы А, Б, В, Г, Д.

Привязан			
Инд. №			

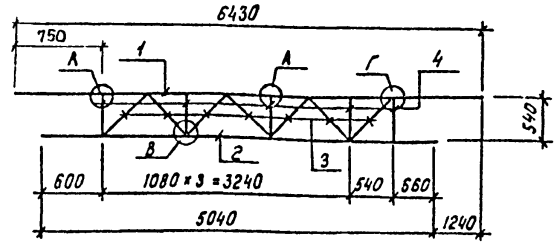
ТП 901-1-92.88-КЖИ1-С5

Разраб.	Шабалина	И.И.
Провер.	Андреева	Л.И.
Вед. инж.	Андреева	Л.И.
Рук. ер.	Лобозяева	С.И.
Ин. контр.	Жило	С.И.
Ин. спец.	Тоник	С.И.
Нач. отд.	Гроздобина	С.И.

Сетка арматурная С5	Сталь	Масса	Масштаб
	Р	20,1	-
	Лист	Листов	
	Госстрой СССР ГПИ Ленинградский ВОДОКАНАЛПРОЕКТ		

Формат А4

ТП 901-1-92.88 Альбом IV



Формат	Зона	Поз.	Обозначение	Наименование	Кол.	Примеч.
				<u>Документация</u>		
A4			ТП 901-1-92.88-КЖИ1-ТТ	Технические требования		
				<u>Детали</u>		
Б4	1		А-III-20 ГОСТ 5781-82* L=6430		1	15,9 кг
Б4	2		А-III-20 ГОСТ 5781-82* L=5040		1	12,5 кг
Б4	3		А-III-20 ГОСТ 5781-82* L=695		7	1,7 кг
Б4	4		А-III-20 ГОСТ 5781-82* L=490		5	1,3 кг
Б4			-115 x 2,5 ГОСТ 19903-74*		23	2,26 кг
			Вес наплавленного металла:			0,50 кг

1. Узлы „А“, „Б“, „В“, „Г“ см. стр. 24-
- КЖИ1- Узлы А, В, Г, Д

Привязан			
Инд. №			

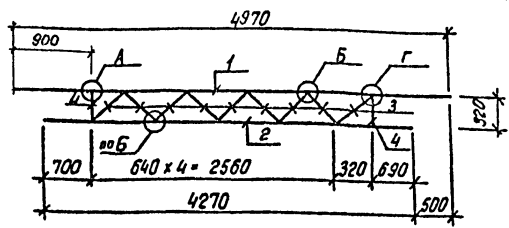
ТП 901-1-92.88-КЖИ1-С6

Разраб.	Шабалина	И.И.
Провер.	Андреева	Л.И.
Вед. инж.	Андреева	Л.И.
Рук. ер.	Лобозяева	С.И.
Ин. контр.	Жило	С.И.
Ин. спец.	Тоник	С.И.
Нач. отд.	Гроздобина	С.И.

Сетка арматурная С6	Сталь	Масса	Масштаб
	Р	52,5	-
	Лист	Листов	
	Госстрой СССР ГПИ Ленинградский ВОДОКАНАЛПРОЕКТ		

Формат А4

ТП901-1-92.88 Альбом IV

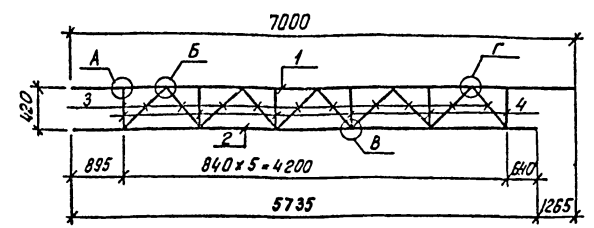


Формат	Зона	Лист	Обозначение	Наименование	Кол.	Примеч.
				<u>Документация</u>		
А4			ТП901-1-92.88-КЖИ1-ТТ	Технические требования		
				<u>Детали</u>		
Б4	1		А-III-25 ГОСТ 5781-82* L=4970	1	19.1 кг	
Б4	2		А-III-25 ГОСТ 5781-82* L=4270	1	16.5 кг	
Б4	3		А-III-20 ГОСТ 5781-82* L=370	9	1.0 кг	
Б4	4		А-III-20 ГОСТ 5781-82* L=270	2	0.7 кг	
Б4			-II5-2.5 ГОСТ 19903-74*	24 %м.	2.26 кг	
			вес наплавленного металла:		0.48 кг	

1. Узлы „А“, „Б“, „Г“ см. стр. 24 - КЖИ1 - узлы А, Б, В, Г, Д			Привязан		
			Инд. №		
ТП901-1-92.88-КЖИ1-С9					
Сетка арматурная С9			Стандарт	Масса	Масштаб
			Р	51.9	—
			Лист	Листов	
			Исполнитель: ГИИ Ленинградский ВОДОКАНАЛПРОЕКТ		
Разработчик	Шавалина	И.И.			
Провер.	Андреева	Л.И.			
Вед. инж.	Андреева	Л.И.			
Инж.ер	Павлова	Л.И.			
Н.контр.	Хило	И.И.			
И.спец.	Ханин	С.И.			
Начальник	Павлова	Л.И.			

Формат А4

ТП901-1-92.88 Альбом IV

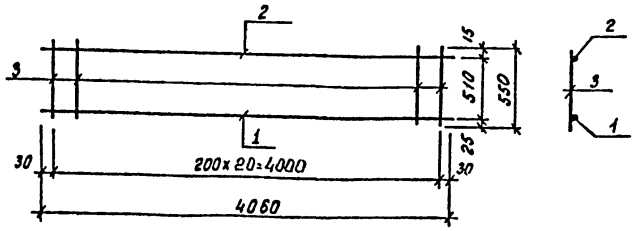


Формат	Зона	Лист	Обозначение	Наименование	Кол.	Примеч.
				<u>Документация</u>		
А4			ТП901-1-92.88-КЖИ1-ТТ	Технические требования		
				<u>Детали</u>		
Б4	1		А-III-25 ГОСТ 5781-82* L=7000	1	27 кг	
Б4	2		А-III-25 ГОСТ 5781-82* L=5735	1	22.1 кг	
Б4	3		А-III-20 ГОСТ 5781-82* L=515	10	1.3 кг	
Б4	4		А-III-20 ГОСТ 5781-82* L=365	6	1.0 кг	
Б4			-II5-2.5 ГОСТ 19903-74*	24 %м.	2.26 кг	
			вес наплавленного металла:		0.75 кг	

1. Узлы „А“, „Б“, „В“, „Г“ см. стр. 24 - КЖИ1 - Узлы А, Б, В, Г, Д			Привязан		
			Инд. №		
ТП901-1-92.88 - КЖИ1-10					
Сетка арматурная С10			Стандарт	Масса	Масштаб
				74.4	—
			Лист	Листов	
			Исполнитель: ГИИ Ленинградский ВОДОКАНАЛПРОЕКТ		
Разработчик	Шавалина	И.И.			
Провер.	Андреева	Л.И.			
Вед. инж.	Андреева	Л.И.			
Инж.ер	Павлова	Л.И.			
Н.контр.	Хило	И.И.			
И.спец.	Ханин	С.И.			
Начальник	Павлова	Л.И.			

Формат А4

ТП901-1-92.88 Альбом IV



Формат	Зона	Лист	Обозначение	Наименование	Лист	Примеч.
				<u>Документация</u>		
A4			ТП901-1-92.88-КЖИ1-ТТ	Технические требования		
				<u>Детали</u>		
				ГОСТ 5781-82*		
B4	1			A-III-22	l=4060	1 12,2 кг
B4	2			A-III-10	l=4060	1 2,5 кг
B4	3			A-I-8	l=550	24 0,22 кг

Привязки

Их. №

ТП901-1-92.88-КЖИ1-С13

Сетка
арматурная С13

Станд.	Масса	Масштаб
P	19,3	-

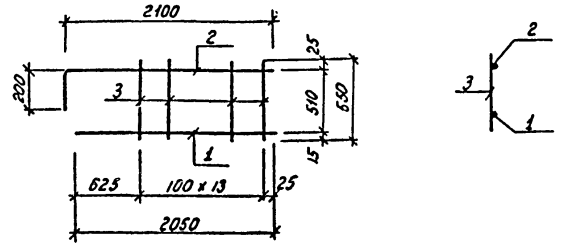
Лист Листов 1 1
Госстрой СССР
ГПИ Ленинградский
ВОДОКАНАЛПРОЕКТ

Формат А4

Исполнитель: Подпись и дата, исполнителя

Разработ	Шабалина	И.И.
Проверил	Андреева	И.И.
Вед. инж.	Андреева	И.И.
Рис. гр.	Лобалева	И.И.
Инж. контр.	Хило	И.И.
Инж. спец.	Ломин	И.И.
Нач. отд.	Бродовинов	И.И.

ТП901-1-92.88 Альбом IV



Формат	Зона	Лист	Обозначение	Наименование	Лист	Примеч.
				<u>Документация</u>		
A4			ТП901-1-92.88-КЖИ1-ТТ	Технические требования		
				<u>Детали</u>		
				ГОСТ 5781-82*		
B4	1			A-III-10	l=2050	1 1,3 кг
B4	2			A-III-22	l=2300	1 6,9 кг
B4	3			A-I-	l=550	14 0,22 кг

Привязки

Их. №

ТП901-1-92.88 -КЖИ1-С14

Сетка
арматурная С14

Станд.	Масса	Масштаб
P	11,3	-

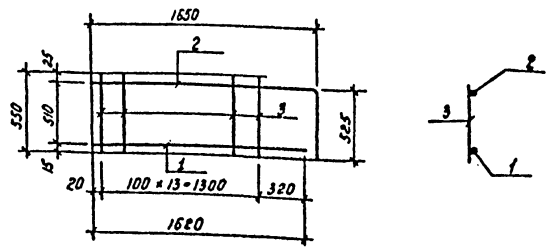
Лист Листов 1 1
Госстрой СССР
ГПИ Ленинградский
ВОДОКАНАЛПРОЕКТ

Формат А4

Исполнитель: Подпись и дата, исполнителя

Разработ	Шабалина	И.И.
Проверил	Андреева	И.И.
Вед. инж.	Андреева	И.И.
Рис. гр.	Лобалева	И.И.
Инж. контр.	Хило	И.И.
Инж. спец.	Ломин	И.И.
Нач. отд.	Бродовинов	И.И.

ТП901-1-92.88 Альбом II



Формат	Зона	Лист	Обозначение	Наименование	Кол.	Примеч.
				<u>Документация</u>		
A4			ТП901-1-92.88-КЖИ1-ТТ	<u>Технические требования</u>		
				<u>Детали</u>		
				ГОСТ 5781-82*		
B4	1			A-II 10 L=1620	1	1.0 кг
B4	2			A-II 22 L=2175	1	6.5 кг
B4	3			A-I-8 L=550	14	0.22 кг

Привязки

инв. №

ТП901-1-92.88 - КЖИ1-С15

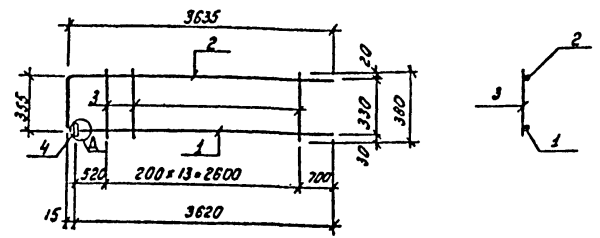
Инв. № подл. Подпись и дата. Исполнитель

Разроб.	Шабалина	М.М.	
Провер.	Андреева	Л.И.	
Вед. инж.	Андреева	Л.И.	
Рук. гр.	Побалеева	Л.И.	
И. конт.	Хило	С.С.	
И. спец.	Ханин	С.С.	
Нач. отд.	Роскошников	С.С.	

Сетка арматурная С15	Стадия	Масса	Масштаб
	P	10.6	-
	Лист	Листов 1	
Госстрой СССР ГПИ Ленинградский ВОДОКАНАЛПРОЕКТ			

Формат А4

ТП901-1-92.88 Альбом II



Формат	Зона	Лист	Обозначение	Наименование	ГОСТ	Примеч.
				<u>Документация</u>		
A4			ТП901-1-92.88-КЖИ1-ТТ	<u>Технические требования</u>		
				<u>Детали</u>		
B4	1			A-II 22 ГОСТ 5781-82* L=3620	1	10.9 кг
B4	2			A-II 22 ГОСТ 5781-82* L=3990	1	12.0 кг
B4	3			A-I-8 ГОСТ 5781-82* L=380	14	0.15 кг
B4	4			-50 x B ГОСТ 103-76* L=60	1	0.23 кг

1. Узел, Д" см. стр. 24 -
КЖИ - узлы А, Б, В, Г, Д.

Привязки

инв. №

ТП901-1-92.88 - КЖИ1-С16

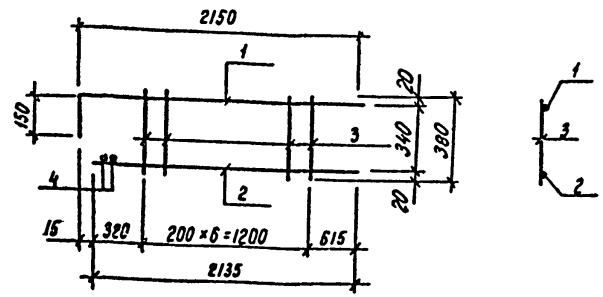
Инв. № подл. Подпись и дата. Исполнитель

Разроб.	Шабалина	М.М.	
Провер.	Андреева	Л.И.	
Вед. инж.	Андреева	Л.И.	
Рук. гр.	Побалеева	Л.И.	
И. конт.	Хило	С.С.	
И. спец.	Ханин	С.С.	
Нач. отд.	Роскошников	С.С.	

Сетка арматурная С16	Стадия	Масса	Масштаб
	P	25.3	-
	Лист	Листов 1	
Госстрой СССР ГПИ Ленинградский ВОДОКАНАЛПРОЕКТ			

Формат А4

ТП901-1-92.88 Альбом II



Формат	Зона	Лист	Обозначение	Наименование	Кол.	Примеч.
				<u>Документация</u>		
A4			ТП901-1-92.88-КЖИ-ТТ	Технические требования		
				<u>Детали</u>		
Б4	1		А-III-16 ГОСТ 5781-82* L=2300	1	3.6 кг	
Б4	2		А-III-16 ГОСТ 5781-82* L=2135	1	3.4 кг	
Б4	3		А-I-8 ГОСТ 5781-82* L=380	7	0.15 кг	
Б4	4		А-I-8 ГОСТ 5781-82* L=170	2	0.07 кг	

1. Поз.4 приварить к каркасу после устояковки его в балку.

Привязан			
Инд. №			

ТП901-1-92.88 - КЖИ-С17

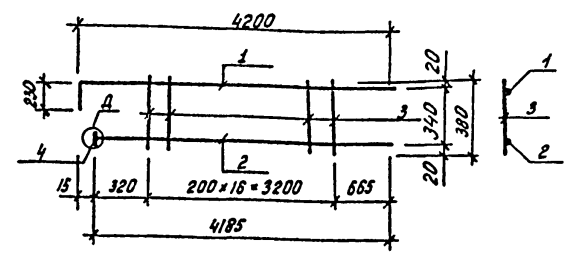
Инд. № поз. Подпись и дата

Разроб.	Шабалина	И.И.Ш.
Провер.	Андреева	И.И.А.
Вед. инж.	Андреева	И.И.А.
Рук. гр.	Лобалева	И.И.Л.
Инж. контр.	Жило	И.И.Ж.
Инж. спец.	Ханин	И.И.Х.
Нач. отд.	Урадовина	И.И.У.

Сетка арматурная С17	Класс	Масса	Масштаб
	P	8.2	-
	Лист	Листов 1	
	Госстрой СССР ГПИ Ленинградский ВОДОКАНАЛПРОЕКТ		

Формат А4

ТП901-1-92.88 Альбом II



Формат	Зона	Лист	Обозначение	Наименование	Кол.	Примеч.
				<u>Документация</u>		
A4			ТП901-1-92.88-КЖИ-ТТ	Технические требования		
				<u>Детали</u>		
Б4	1		А-III-16 ГОСТ 5781-82* L=4430	1	7.0 кг	
Б4	2		А-III-20 ГОСТ 5781-82* L=4185	1	10.3 кг	
Б4	3		А-I-8 ГОСТ 5781-82* L=380	17	0.15 кг	
Б4	4		-60x8 ГОСТ 103-76* L=60	1	0.23 кг	

1. Узел Д см. стр 24 - КЖИ - узлы А, Б, В, Г, Д

Привязан			
Инд. №			

ТП901-1-92.88 - КЖИ-С18

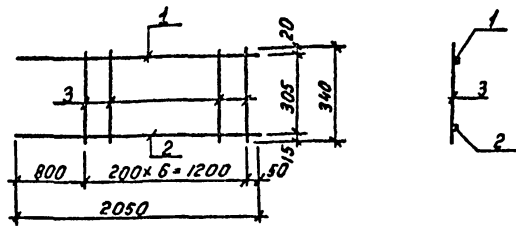
Инд. № поз. Подпись и дата

Разроб.	Шабалина	И.И.Ш.
Провер.	Андреева	И.И.А.
Вед. инж.	Андреева	И.И.А.
Рук. гр.	Лобалева	И.И.Л.
Инж. контр.	Жило	И.И.Ж.
Инж. спец.	Ханин	И.И.Х.
Нач. отд.	Урадовина	И.И.У.

Сетка арматурная С18	Класс	Масса	Масштаб
	P	20.1	-
	Лист	Листов 1	
	Госстрой СССР ГПИ Ленинградский ВОДОКАНАЛПРОЕКТ		

Формат А4

ТП 901-1-92.88 Альбом IV



Формат	Зона	Лист	Обозначение	Наименование	Кол.	Примеч.
				<u>Документация</u>		
A4			ТП 901-1-92.88-КЖИ-ТТ	Технические требования		
				<u>Детали</u>		
				ГОСТ 5781-82*		
Б4	1		А-III-16	с. 2050	1	3.3 кг
Б4	2		А-III-10	с. 2050	1	1.3 кг
Б4	3		А-I-8	с. 340	7	0.13 кг

Привязка		
		Инд. №

ТП 901-1-92.88-КЖИ-С19

Изм. №	Лист	Листов	Исполн.	Провер.	Инж. №
			Шабалина	Андреева	
			Андреева	Андреева	
			Лобалева	Хило	
			Хило	Хило	
			Ханнин	Ханнин	
			Григорьев	Григорьев	

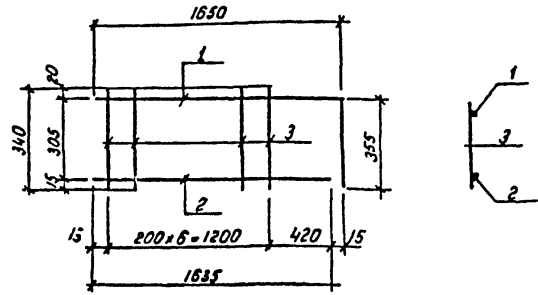
Сетка
арматурная С19

Стандарт	Масса	Наситость
Р	5.5	-

Лист Листов 1
Госстрой СССР
ГПИ Ленинградский
ВОДОКАНАЛПРОЕКТ

Формат А4

ТП 901-1-92.88 Альбом IV



Формат	Зона	Лист	Обозначение	Наименование	Кол.	Примеч.
				<u>Документация</u>		
A4			ТП 901-1-92.88-КЖИ-ТТ	Технические требования		
				<u>Детали</u>		
				ГОСТ 5781-82*		
Б4	1		А-III-16	с. 2005	1	3.3 кг
Б4	2		А-III-10	с. 1635	1	1.0 кг
Б4	3		А-I-8	с. 340	7	0.13 кг

Привязка		
		Инд. №

ТП 901-1-92.88-КЖИ-С20

Изм. №	Лист	Листов	Исполн.	Провер.	Инж. №
			Шабалина	Андреева	
			Андреева	Андреева	
			Лобалева	Хило	
			Хило	Хило	
			Ханнин	Ханнин	
			Григорьев	Григорьев	

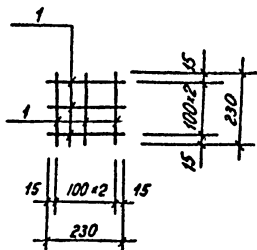
Сетка
арматурная С20

Стандарт	Масса	Наситость
Р	5.2	-

Лист Листов 1
Госстрой СССР
ГПИ Ленинградский
ВОДОКАНАЛПРОЕКТ

Формат А4

ТП901-1-92.88 Альбом IV



Формат	Зона	Лист	Обозначение	Наименование	Кол.	Примеч.
				<u>Документация</u>		
А4			ТП901-1-92.88-КЖИ-ТТ	Технические требования		
				<u>Детали</u>		
В4		1		А-1-В; ГОСТ 5781-82* С=230	6	0.1кг
		1				

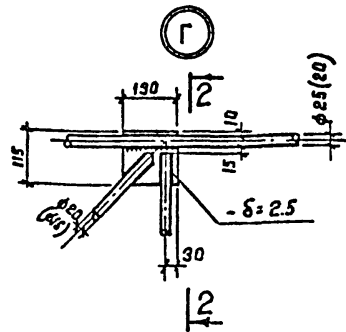
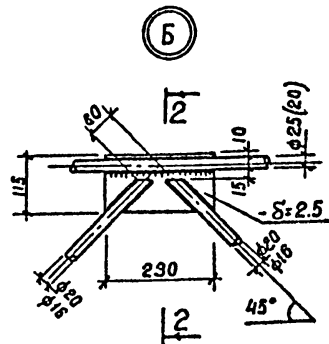
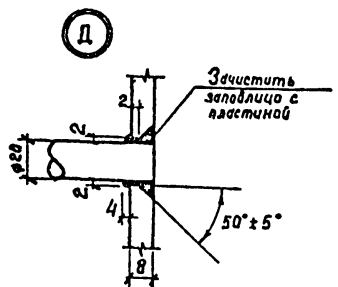
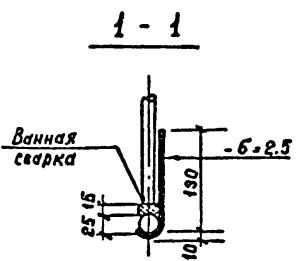
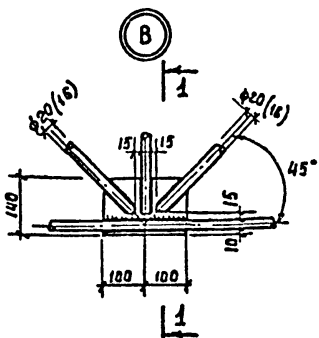
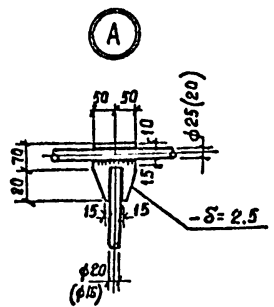
Приказ			
Ив.л.			

ТП901-1-92.88-КЖИ-С21

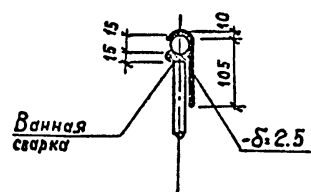
Разроб. Костылева Ю.В. Провер. Поголяева Л.И. Вед. инж. Андреева И.И. Рук. гр. Поголяева Л.И. Нормок. Жило В.С. Кл. спец. Хоним В.С. Нач. отд. Поголяева Л.И.	КЖИ-С21	Сетка арматурная С21	Уд.объ	Масса	Масштаб
			Р	0.6	-
			Лист	Листов /	
			Госстрой СССР ГПИ Ленинградский ВООДОКАНАЛПРОЕКТ		

Формат А4

ТП901-1-92.88 Альбом П



2-2



- зоны сварки до 200°С. Перегрев металла при сварке не допустим.
3. Механические свойства шва при электроде 950 А марки УОНИ-13/55
- а) предел текучести - 33-35 кг/мм²
 - б) предел прочности - 50-60 кг/мм²

1. Соединение элементов сеток выполнять электросваркой при помощи электродов типа 950 А марки УОНИ-13/55.
- е. Сварку арматурных сеток С4÷С6; С9; С10 выполнять ваннным способом с использованием стальных несъемных ванн, формы ванн изготовить по месту из листа толщиной 1.5-2.5 мм.

Длину подкладок (ванн) принять не менее 2± диаметров сварных стержней. Зазор между свариваемыми стержнями принять не менее 15-12 мм. Допускается смещение подкладок (ванн) при ванной сварке в пределах ± 5 мм. Трещины в сварных стыках не допускаются.

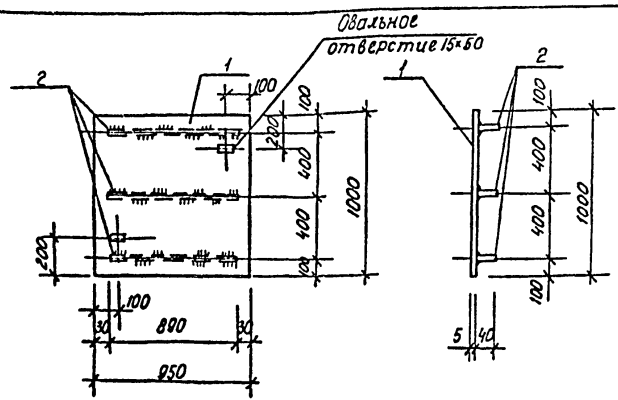
Для сокращения остаточных напряжений при сварке (зона остаточных напряжений распространяется на 50±80 мм от шва) рекомендуется производить уравновешивание деформаций, за счет применения рациональной технологии сварки, а также подберев

Имя, № подл., Подпись и дата Взам. инв. №

ТП901-1-92.88-КЖУ1-узлы А,Б,В,Г,Д			
Привязан	Разраб.	Шабалина	МШ
	Провер.	Андреева	МШ
	Вед. инж.	Андреева	МШ
	Рис. ер.	Посадлева	МШ
	И. кант.	Жула	МШ
	Гл. спец.	Жанин	МШ
	Нач. отд.	Барабанов	МШ
инв. №			

Узлы "А"; "Б"; "В"; "Г"; "Д"	Стадия	Масса	Масштаб
	Р	-	-
	Лист	Листов 1	
	Гострой ССР ГПИ Ленинградский ВОДОКАНАЛПРОЕКТ		

ТП 901-1-92.88 Альбом IV



Формат	Зона	Лос.	Обозначение	Наименование	Кол.	Примеч.
A4			ТП 901-1-92.88 - КЖИ-ТТ	Документация		
				Технические требования		
				Детали		
		1		Сталь листовая рихляемая ГОСТ 8568-77* δ=4 мм	№ 0,85	31,7 кг
		2		40x4 ГОСТ 103-76* В-В 90	3	1,1 кг

Привязки

инв. №

ТП 901-1-92.88 - КЖИ-ЩП1

Инв. №: 1. Подпись и дата. Взам. инв. №

Разраб.	Костылева	К.И.
Проект.	Андреева	А.И.
Вед. инж.	Андреева	А.И.
Рук. ед.	Павлова	П.И.
Нормок.	Жило	Ж.И.
Ст. спец.	Хачин	Х.И.
Нач. отд.	Врабадинов	В.И.

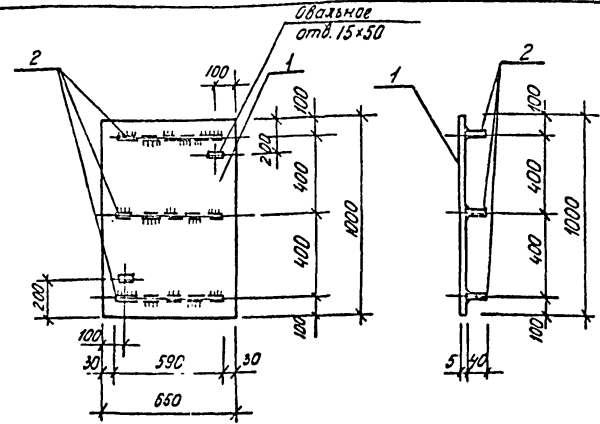
Щит ЩП1

Сталь	Носса	Масштаб
Р	350	1:25

Лист 1 из 1
Госстрой СССР
ГИА Ленинградский
ВОДОКАНАЛПРОЕКТ

Формат А4

ТП 901-1-92.88 Альбом IV



Формат	Зона	Лос.	Обозначение	Наименование	Кол.	Примеч.
A4			ТП 901-1-92.88 - КЖИ-ТТ	Документация		
				Технические требования		
				Детали:		
		1		Сталь листовая рихляе- мая ГОСТ 8568-77* δ=5 мм	№ 0,55	23,4 кг
		2		40x4 ГОСТ 103-76* В-590	3	0,7 кг

Привязки

инв. №

ТП 901-1-92.88 - КЖИ-ЩП2

Инв. №: 1. Подпись и дата. Взам. инв. №

Разраб.	Костылева	К.И.
Проект.	Андреева	А.И.
Вед. инж.	Андреева	А.И.
Рук. ед.	Павлова	П.И.
Нормок.	Жило	Ж.И.
Ст. спец.	Хачин	Х.И.
Нач. отд.	Врабадинов	В.И.

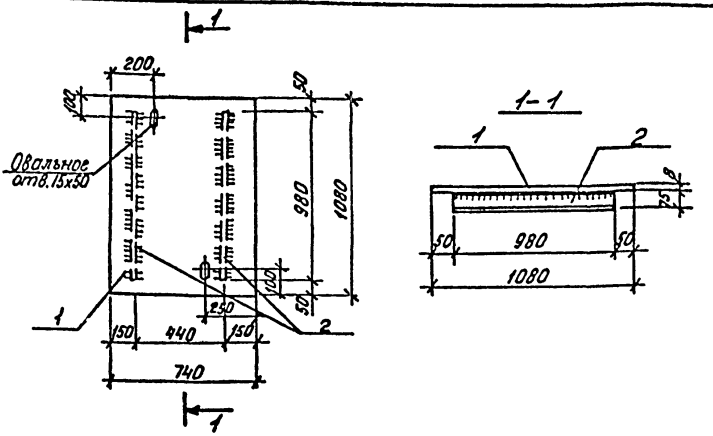
Щит ЩП2

Сталь	Носса	Масштаб
Р	25,5	1:20

Лист 1 из 1
Госстрой СССР
ГИА Ленинградский
ВОДОКАНАЛПРОЕКТ

Формат А4

ТП901-1-92.88 Альбом IV



Формат	Зона	Лист	Обозначение	Наименование	Кол.	Примеч.
				<u>Документация</u>		
A4			ТП901-1-92.88-КЖИ-ТТ	Технические требования		
				<u>Детали:</u>		
B4	1			Сталь листовая рифленая ГОСТ 8568-77* $\delta = 8$ мм	0,79 м ²	52,7 кг
B4	2			L 75x50x5 ГОСТ 8510-86 $\ell = 980$	2	4,7 кг

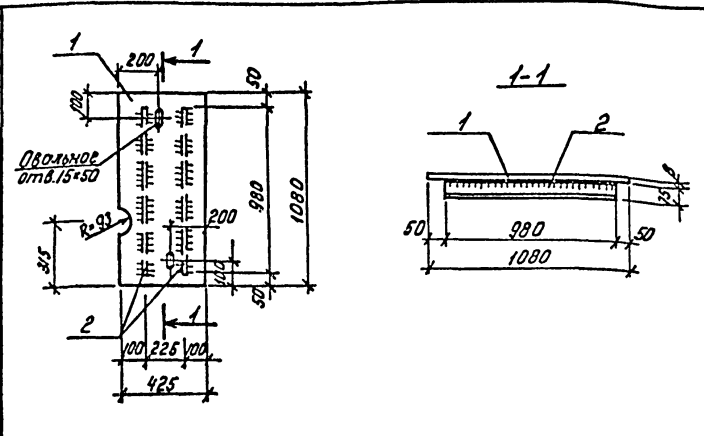
Привязан:

ИНВ. №

ТП901-1-92.88 - КЖИ-ЩП6

Провер.	Половина	Ст.	Щит ЩП6	Сталь	Масса	Масштаб
				P	62.2	1:20
Инженер	Попова	Степань	Лист	Листов	Лист	Листов
Рук.вр.	Подоляева	ЖК				
Н.контр.	Жило	ЖК	Госстрой СССР ГПИ Ленинградский ВОДОКАНАЛПРОЕКТ			
Т.к. спец.	Хонин	ЖК	Формат А4			
Нач. отд.	Григорьев	ЖК				

ТП901-1-92.88 Альбом IV



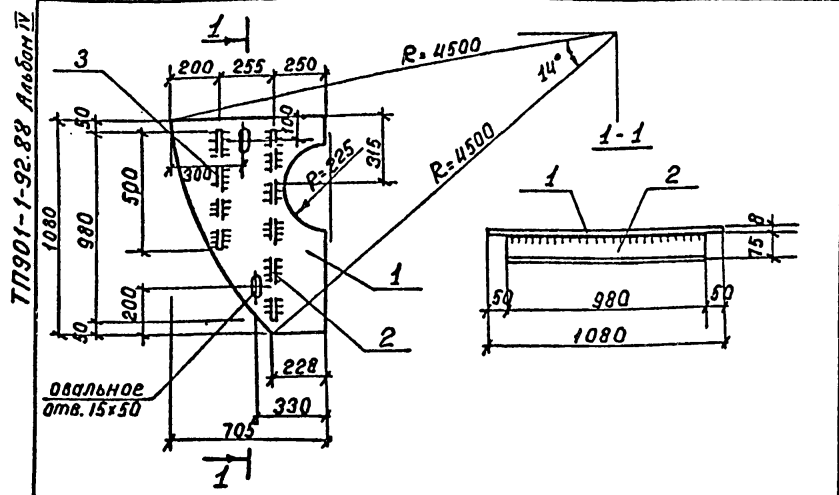
Формат	Зона	Лист	Обозначение	Наименование	Кол.	Примеч.
				<u>Документация</u>		
A4			ТП901-1-92.88-КЖИ-ТТ	Технические требования		
				<u>Детали:</u>		
B4	1			Сталь листовая рифленая ГОСТ 8568-77* $\delta = 8$ мм	0,46 м ²	30,9 кг
B4	2			L 75x50x5 ГОСТ 8510-86 $\ell = 980$	2	4,7 кг

Привязан:

ИНВ. №

ТП901-1-92.88 - КЖИ-ЩП7

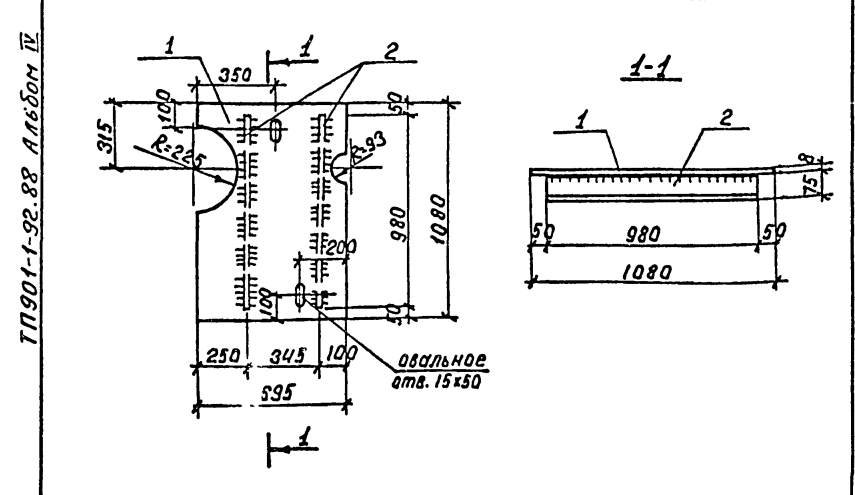
Провер.	Половина	Ст.	Щит ЩП7	Сталь	Масса	Масштаб
				P	40,1	1:20
Инженер	Попова	Степань	Лист	Листов	Лист	Листов
Рук.вр.	Подоляева	ЖК				
Н.контр.	Жило	ЖК	Госстрой СССР ГПИ Ленинградский ВОДОКАНАЛПРОЕКТ			
Т.к. спец.	Хонин	ЖК	Формат А4			
Нач. отд.	Григорьев	ЖК				



Формат	Зона	Поз.	Обозначение	Наименование	Кол.	Примеч.
<u>Документация</u>						
А4			ТП901-1-92.88-КЖУ1-ТТ	Технические требования		
<u>Детали:</u>						
Б4	1			Сталь листовая рифленая ГОСТ 8568-77* δ = 8 мм	0,52 м ²	34,7 кг
Б4	2			L 75x50x5 ГОСТ 8510-86 Р-980	1	4,7 кг
Б4	3			L 75x50x5 ГОСТ 8510-86 Р-500	1	2,4 кг

Имя, № подл., Подпись и дата		Привязан	
		Имя, №:	
ТП901-1-92.88-КЖУ1-ЩП 12			
Щит ЩП 12		Стандия	Масса
		Р	41.8 Б/м
		Лист	Листов 1
		Госстрой СССР ГПИ Ленинградский ВОДОКАНАЛПРОЕКТ	

Формат А4

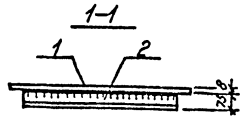
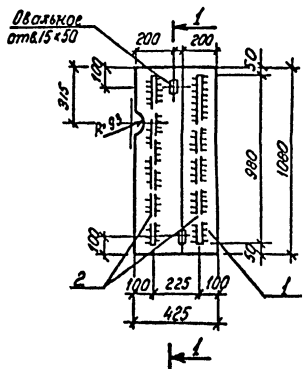


Формат	Зона	Поз.	Обозначение	Наименование	Кол.	Примеч.
<u>Документация</u>						
А4			ТП901-1-92.88-КЖУ1-ТТ	Технические требования		
<u>Детали:</u>						
Б4	1			Сталь листовая рифленая ГОСТ 8568-77* δ = 8 мм	0,66 м ²	44,0 кг
Б4	2			L 75x50x5 ГОСТ 8510-86 Р-980	2	4,7 кг

Имя, № подл., Подпись и дата		Привязан	
		Имя, №:	
ТП901-1-92.88-КЖУ1-ЩП 13			
Щит ЩП 13		Стандия	Масса
		Р	53.4 Б/м
		Лист	Листов 1
		Госстрой СССР ГПИ Ленинградский ВОДОКАНАЛПРОЕКТ	

Формат А4
СР 950-03

ТП901-1-92.88 Альбом IV



Формат	Зона	Лист	Обозначение	Наименование	Кол.	Примеч.
				Документация		
A4			ТП901-1-92.88-КЖИ1-ТТ	Технические требования		
				Детали:		
B4	1			Сталь листовая рифленая ГУСТ 8568-77* в=4 мм	046	307кг
B4	2			Л75x50x5 ГУСТ 8510-86 в=800	2	47кг

Привязан

Инд.№

ТП901-1-92.88 -КЖИ1-ЩП14

ЩИТ ЩП14

Сталь Масса Мостов

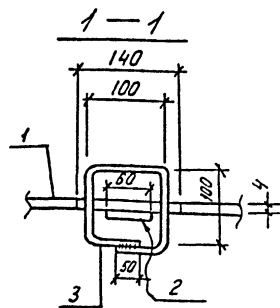
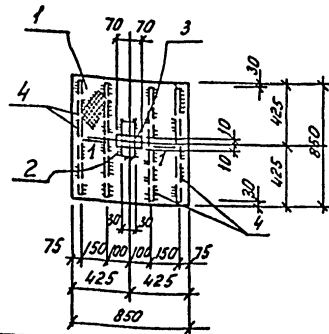
Р 40.1 Б/м

Лист Листов

Госстрой СССР
ГПИ Ленинградский
ВОДОКАНАЛПРОЕКТ

Формат А4

ТП901-1-92.88 Альбом IV



Формат	Зона	Лист	Обозначение	Наименование	Кол.	Примеч.
				Документация		
A4			ТП901-1-92.88-КЖИ1-ТТ	Технические требования		
				Детали:		
B4	1			Ст.риф.ГУСТ 8568-77* в=4 мм	0723	24.1кг
B4	2			80x6 ГУСТ 103-76* в=100	1	0.3 кг
B4	3			Л-1-10 ГУСТ 5781-82* в=450	1	0.3 кг
B4	4			40x4 ГУСТ 103-76* в=790	4	1.0 кг

Привязан

Инд.№

ТП901-1-92.88 -КЖИ1-ЩП15

ЩИТ ЩП15

Сталь Масса Мостов

Р 28.8 Б/м

Лист Листов

Госстрой СССР
ГПИ Ленинградский
ВОДОКАНАЛПРОЕКТ

Формат А4

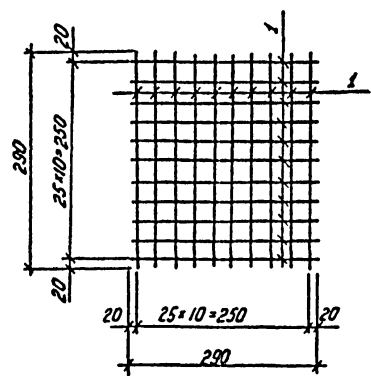
Инд. № листа Подпись и дата

Инд. № листа Подпись и дата

Провер. Подпись и дата
Инженер Попова С.Ю.
И.контр. Подпись и дата
И.контр. Я.И.Л. С.Ю.
И.спец. Хонин С.Ю.
И.контр. Подпись и дата

Провер. Подпись и дата
Инженер Попова С.Ю.
И.контр. Подпись и дата
И.контр. Я.И.Л. С.Ю.
И.спец. Хонин С.Ю.
И.контр. Подпись и дата

ТП901-1-92.88 Альбом II



Формат Зона	Лист	Обозначение	Наименование	Кол.	Примеч.
			<u>Документация</u>		
A4		ТП901-1-92.88-КЖИИ-ТТ	Технические требования		
			<u>Детали</u>		
54	1	А-1-10 ГОСТ 5781-82*Р-290		22	0.17 кг

Привязка

И.в.в. №

ТП901-1-92.88-КЖИИ-Рш1

Решетка Рш1

Таблица Масса Масштаб

Р	3.74	б/м
---	------	-----

Лист 1 из 1

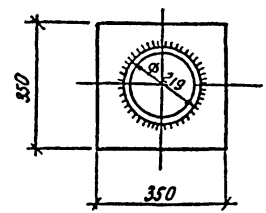
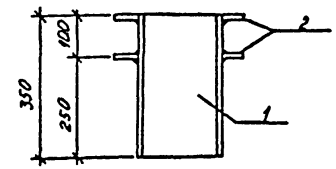
Госстрой СССР
ГПИ Ленинградский
ВОДОКАНАЛПРОЕКТ

Формат А4

И.в.в. № Лист 1 из 1

Провер.	Поваляева	2/1
Инженер	Попова	2/1
Рис. гр.	Поваляева	2/1
И.контр.	Жило	2/1
Л.спец.	Ланчи	2/1
Нач. отд.	Поваляева	2/1

ТП901-1-92.88 Альбом II



Формат Зона	Лист	Обозначение	Наименование	Кол.	Примеч.
			<u>Документация</u>		
A4		ТП901-1-92.88-КЖИИ-ТТ	Технические требования		
			<u>Детали:</u>		
54	1	гр. 219*4.5 ГОСТ 10704-76*Р-350		1	9.2 кг
54	2	-350*10 ГОСТ 19903-74*Л-350		2	8.74

Привязка

И.в.в. №

ТП901-1-92.88-КЖИИ-М1

Изделие закладное
М1

Таблица Масса Масштаб

Р	26.68	б/м
---	-------	-----

Лист 1 из 1

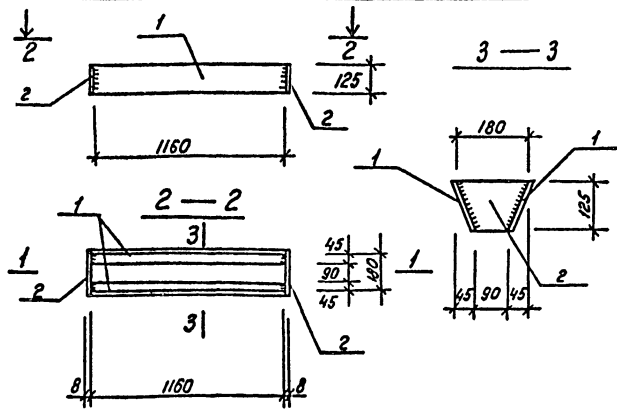
Госстрой СССР
ГПИ Ленинградский
ВОДОКАНАЛПРОЕКТ

Формат А4

И.в.в. № Лист 1 из 1

Провер.	Поваляева	2/1
Инженер	Попова	2/1
Рис. гр.	Поваляева	2/1
И.контр.	Жило	2/1
Л.спец.	Ланчи	2/1
Нач. отд.	Поваляева	2/1

ТП 901-1-92.88 Альбом IV



Формат	Возраст	Лист	Обозначение	Наименование	Кол.	Примеч.
				<u>Документация</u>		
А4			ТП901-1-92.88-КЖИ1-ТТ	Технические требования		
				<u>Детали</u>		
Б4	1		140*8 ГОСТ 103-76*	l=180	2	100 кг
Б4	2		125*8 ГОСТ 103-76*	l=200	2	1.6 кг

Привязка

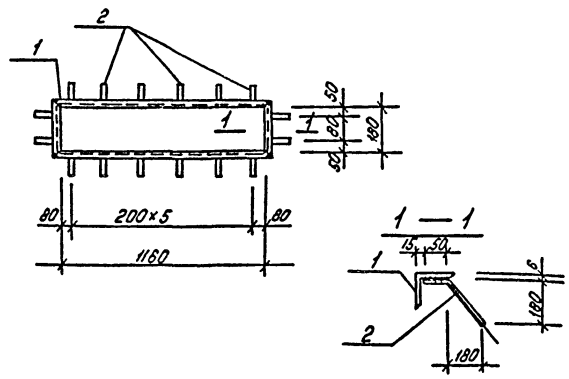
ИЖВ.М

ТП 901-1-92.88 - КЖИ1-М2

Разраб.	Костылева	Г.И.	Закладное изделие М2	Стадия	Масса	Масштаб
Провер.	Лавочкина	Л.И.		Р	23.2	-
Вед. инж.	Андреева	Л.И.		Лист	Листов 1	
Инж.вр.	Лавочкина	Л.И.		Госстрой СССР ГПИ Ленинградский ВОДОКАНАЛПРОЕКТ		
Нормок.	Жило	Л.И.		Формат А4		
И.спец.	Тонин	Л.И.				
Нач. отд.	Григорьев	Л.И.				

ИЖВ.М. Лист 1 из 1. Подпись и дата. ИЖВ.М. 1988 г.

ТП 901-1-92.88 Альбом IV



Формат	Возраст	Лист	Обозначение	Наименование	Кол.	Примеч.
				<u>Документация</u>		
А4			ТП901-1-92.88-КЖИ1-ТТ	Технические требования		
				<u>Детали</u>		
Б4	1		L 75*6 ГОСТ 8509-86		п.м. 3.3	1 п.м. 8.9 кг
Б4	2		А-М-12 ГОСТ 5781-82*	l=300	16	0.3 кг

Привязка

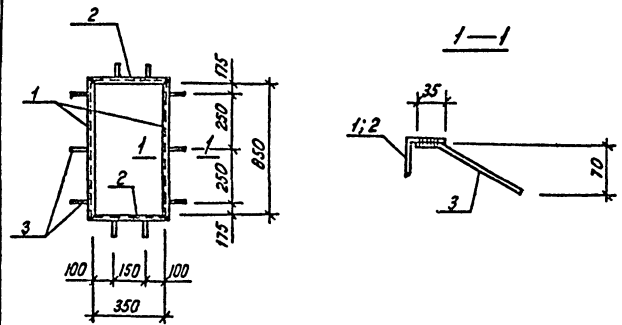
ИЖВ.М

ТП 901-1-92.88 - КЖИ1-М4

Разраб.	Костылева	Г.И.	Закладное изделие М4	Стадия	Масса	Масштаб
Провер.	Лавочкина	Л.И.		Р	27.6	1.25
Вед. инж.	Андреева	Л.И.		Лист	Листов 1	
Инж.вр.	Лавочкина	Л.И.		Госстрой СССР ГПИ Ленинградский ВОДОКАНАЛПРОЕКТ		
Нормок.	Жило	Л.И.		Формат А4		
И.спец.	Тонин	Л.И.				
Нач. отд.	Григорьев	Л.И.				

ИЖВ.М. Лист 1 из 1. Подпись и дата. ИЖВ.М. 1988 г.

ТП901-1-92.88 Альбом IV



Формат	Зона	Пов.	Обозначение	Наименование	Кол.	Примеч.
				<u>Документация</u>		
A4			ТП901-1-92.88-КЖИ-ТТ	Технические требования		
				<u>Детали</u>		
	1			Л 50*5 ГОСТ 8509-86 Р-350	2	3,7 кг
	2			Л 50*5 ГОСТ 8509-86 Р-450	2	1,9 кг
	3			А-III-В; ГОСТ 5781-82 ^м Р-250	10	0,1 кг

Привязки			
им. №			

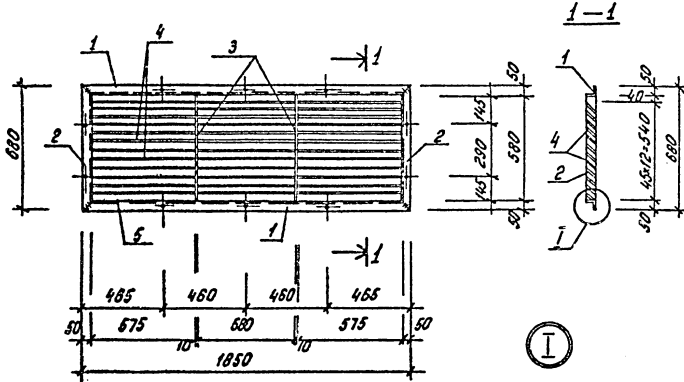
ТП901-1-92.88 - КЖИ-Р1

Разраб.	Костылева	Г.И.		Рама Р1	Стадия	Масса	Носител
Пробер.	Андреева	Д.И.			Р	12,2	1:20 1:5
Вед. инж.	Андреева	Д.И.			Лист		Листов
Инж. вр.	Павлаева	С.А.	04.88				
Нормок.	Жуко	В.С.	02.88				
Инж. спец.	Ханин	В.С.	02.88				
Нач. отд.	Григорьев	С.А.	04.88				

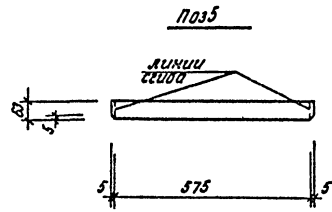
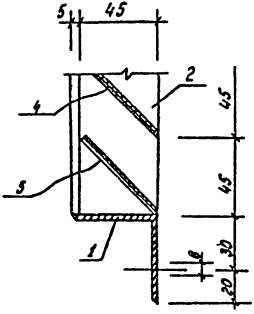
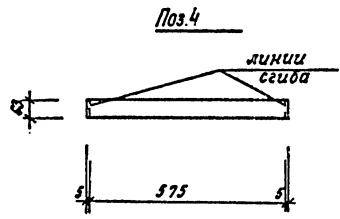
Формат А4

Инж. Проект Подпись и дата Взам.инв.№

ТП901-1-92.88 Альбом IV



И



Формат	Зона	Лист	Обозначение	Наименование	Кол.	Примечание
				Документация		
А4			ТП901-1-92.88-КЖИИ-ТТ	Технические требования		
				Детали		
Б4	1		1.50x5 ГОСТ 8509-86 L-1850		2	7,0 кг
Б4	2		1.50x5 ГОСТ 8509-86 L-580		2	2,2 кг
Б4	3		45x6 ГОСТ 19903-74 L-578		2	1,0 кг
Б4	4		63x1,5 ГОСТ 19903-74 P-585		36	0,31 кг
Б4	5		63x1,5 ГОСТ 19903-74 P-585		3	0,31 кг

1. Отверстия $\phi 6$ мм сверленные зенкованные содной стороны.
2. Сварные швы толщиной 5 мм за исключением перьев, которые привариваются швом 2 мм.
3. Варить точным электродом, соблюдая режим сварки тонколистовых элементов.

Исполн. Инженер В.А. Давыдов

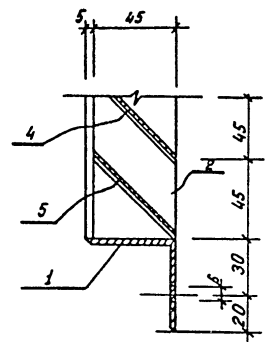
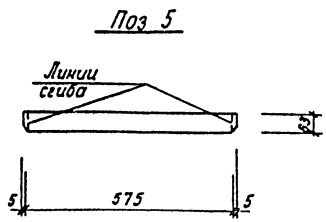
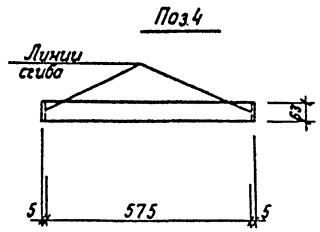
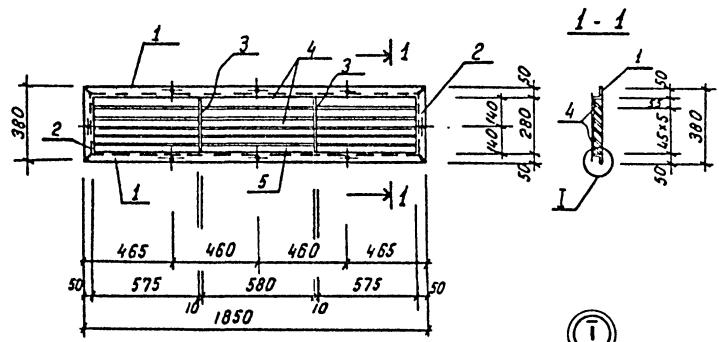
привязан

Проверил	Андреева	Н.С.	
Разработ	Андреева	Н.С.	
Вед. инж.	Андреева	Н.С.	
Дир. пр.	Подоляева	Л.А.	02.04
Н.контр.	Жило	Л.С.	02.08
М.спец.	Хоткин	Л.С.	02.08
Маш.опт.	Сосновкина	Е.В.	02.08

ТП901-1-92.88 -КЖИИ-Р2		
Решетка жалузистая Р2	Стальной Масса	Масштаб
	Р 325	1:10 1:20
	Лист	Листов
	Госстанд СССР ГПН Ленинградский ВодокаanalПроект	

Формат А3

ТП901-1-92.88 Альбом II



Формат	Зона	Поз.	Обозначение	Наименование	Кол.	Примеч.
				<u>Документация</u>		
А4			ТП901-1-92.88-КЖИ1-ТТ	Технические требования		
				<u>Детали</u>		
Б4	1			50*5 ГОСТ 8509-86 L=1850	2	7,0 кг
Б4	2			50*5 ГОСТ 8509-86 L=380	2	1,43 кг
Б4	3			45*6 ГОСТ 19903-74* L=278	2	0,47 кг
Б4	4			63*1,5 ГОСТ 19903-74* L=585	15	0,31 кг
Б4	5			63*1,5 ГОСТ 19903-74* L=585	3	0,31 кг

1. Отверстия ϕ 6 мм сверленные, зенкованные с одной стороны.
2. Сварные швы толщиной 5 мм за исключением первев, которые привариваются швом 2 мм.
3. Варить тонким электродом, соблюдая режим сварки тонколистовых элементов.

Привязка

	Провер	Андреева	А.И.
	Разраб	Котова	В.И.
	вед инж	Андреева	В.И.
	Рук гр	Павлова	В.И.
	Н.контр	Жило	В.И.
	Гл спец	Ланкин	В.И.
И.И. А.	нач отб	Горобов	В.И.

ТП901-1-92.88 - КЖИ1-Р3		
Листы	Масса	Масштаб
Р	23,4	1:20
		1:10
Лист	Листов	
Госстрой СССР ГПИ Ленинградский ВОДОКАНАЛПРОЕКТ		

Формат А3

И.И. А. П. Павлова и др. Водоканал. Л. П.