

ТИПОВОЙ ПРОЕКТ 224-1-463.86

СРЕДНЯЯ ОБЩЕОБРАЗОВАТЕЛЬНАЯ ШКОЛА НА II КЛАССОВ
(198 УЧАЩИХСЯ) СО СТЕНАМИ ИЗ КИРПИЧА,
ПРИСПОСАБЛИВАЕМАЯ ПОД ЛЕЧЕБНЫЕ УЧРЕЖДЕНИЯ

АЛЬБОМ II

Отопление и вентиляция, внутренний водопровод и канализация,
электротехническая часть, киностехнология, устройства связи

инв.1876-02

						ОТВЕЧАЮЩИЙ	

ЦЕНТРАЛЬНЫЙ ИНСТИТУТ
ТИПОВОГО ПРОЕКТИРОВАНИЯ ГОССТРОЯ СССР
МИНСКИЙ ФИЛИАЛ

220600, г. Минск, ул. К. Маркса, 32
Сдано в печать 30.03.1987 г.
Заказ № 42-м Тираж 300 экз.
Изм. № 1876/
12

ТИПОВОЙ ПРОЕКТ 224-1-463.86

СРЕДНЯЯ ОБЩЕОБРАЗОВАТЕЛЬНАЯ ШКОЛА НА II КЛАССОВ
(198 УЧАЩИХСЯ) СО СТЕНАМИ ИЗ КИРПИЧА,
ПРИСПОСОБЛИВАЕМАЯ ПОД ЛЕЧЕБНЫЕ УЧРЕЖДЕНИЯ

АЛЬБОМ II

СОСТАВ ПРОЕКТА

- АЛЬБОМ I Архитектурно-строительные и технологические решения,
АЛЬБОМ II Отопление и вентиляция, внутренний водопровод и канализация, электротехническая часть, кинотехнология, устройства связи
АЛЬБОМ III Сметы (в базисных ценах) ч. III; IV
Сметы (в местных ценах) ч. I; II.
АЛЬБОМ IV Ведомости потребности в материалах
АЛЬБОМ V Показатели результатов применения научно-технических достижений в строительных решениях проекта
АЛЬБОМ VI Проектная документация на перевод бытовых помещений подвала для использования под ПРУ и на перевод помещений школы для использования под больницу хирургического профиля

РАЗРАБОТАН

институтом «БелНИИгипросельстрой»
Главный инженер института
Главный инженер проекта
Главный архитектор проекта




П.Шелавителев
А.Шелевила
Л.Нордштейн

УТВЕРЖДЕН

Госстроем БССР Приказ №225 от 22.12.1985г.
Введен в действие институтом
«БелНИИгипросельстрой»
Приказ №328 от 22.12.1985г.

				показан :

ВЕДОМОСТЬ ЧЕРТЕЖЕЙ ОСНОВНОГО КОМПЛЕКТА.

Альбом II

Лист	Наименование	Примечание
1	СОДЕРЖАНИЕ АЛЬБОМА (НАЧАЛО)	
2	СОДЕРЖАНИЕ АЛЬБОМА (ОКОНЧАНИЕ)	
<u>ОТОПЛЕНИЕ И ВЕНТИЛЯЦИЯ.</u>		
1	ОБЩИЕ ДАННЫЕ (НАЧАЛО)	
2	ОБЩИЕ ДАННЫЕ (ОКОНЧАНИЕ)	
3	ПЛАН ПОДВАЛА МЕЖДУ ОСЯМИ А-В.	
4	ПЛАН ЦОКОЛЬНОГО ЭТАЖА И ПОДВАЛА МЕЖДУ ОСЯМИ В-Ж.	
5	ПЛАН 1 ЭТАЖА МЕЖДУ ОСЯМИ А-Г	
6	ПЛАН 1 ЭТАЖА МЕЖДУ ОСЯМИ Г-Ж.	
7	ПЛАН 2 ЭТАЖА МЕЖДУ ОСЯМИ А-Г	
8	ПЛАН 2 ЭТАЖА МЕЖДУ ОСЯМИ Г-Ж.	
9	СХЕМА СИСТЕМЫ ОТОПЛЕНИЯ.	
10	ТЕПЛОВОЙ ПУНКТ	
11	ЗВУКОИЗОЛЯЦИОННАЯ ВСТАВКА. ДЕТАЛИ.	
12	ПЛАН КРОВЛИ. СХЕМЫ СИСТЕМ В7; В8; В9; В10	
13	СХЕМЫ СИСТЕМ ВЕ1÷ВЕ6. УСТАНОВКА СИСТЕМЫ В4. ПРИТОЧНЫЙ ШКАФ.	
14	СХЕМА СИСТЕМЫ П1.	
15	СХЕМЫ СИСТЕМ ВЕНТИЛЯЦИИ П2; П3; В1÷В6	
16	УСТАНОВКА СИСТЕМ П1; П2; П3. СИСТЕМА ТЕПЛОСНАБЖЕНИЯ УСТАНОВОК П1; П2.	
17	СПЕЦИФИКАЦИЯ ВЕНТИЛЯЦИОННЫХ УСТАНОВОК П1; П2; П3. СПЕЦИФИКАЦИЯ ОБОРУДОВАНИЯ.	

Лист	Наименование	Примечание
<u>ВОДОПРОВОД И КАНАЛИЗАЦИЯ.</u>		
1	ОБЩИЕ ДАННЫЕ.	
2	ПЛАН 1 ЭТАЖА МЕЖДУ ОСЯМИ Г-Ж.	
3	ПЛАН 1 ЭТАЖА МЕЖДУ ОСЯМИ А-Г.	
4	ПЛАН 2 ЭТАЖА МЕЖДУ ОСЯМИ Г-Ж.	
5	ПЛАН 2 ЭТАЖА МЕЖДУ ОСЯМИ А-Г. СХЕМЫ СИСТЕМЫ К2.	
6	ПЛАН ПОДВАЛА МЕЖДУ ОСЯМИ А-В.	
7	ПЛАН ЦОКОЛЬНОГО ЭТАЖА И ПОДВАЛА МЕЖДУ ОСЯМИ В-Ж.	
8	СХЕМЫ СИСТЕМ В1; Т3; Т4	
9	СХЕМЫ СИСТЕМ К1; К3	
10	ДЕТАЛЬ УСТАНОВКИ ДАТЧИКА УРОВНЯ. ГИДРОЗАТВОР. СПЕЦИФИКАЦИИ ОБОРУДОВАНИЯ.	
<u>ЭЛЕКТРОТЕХНИЧЕСКАЯ ЧАСТЬ.</u>		
1	ОБЩИЕ ДАННЫЕ (НАЧАЛО)	
2	ОБЩИЕ ДАННЫЕ (ОКОНЧАНИЕ)	
3	ПИТАЮЩИЕ И РАСПРЕДЕЛИТЕЛЬНЫЕ СЕТИ ~ 380 / 220 В. СХЕМА ЭЛЕКТРИЧЕСКАЯ ПРИНЦИПИАЛЬНАЯ (НАЧАЛО).	
4	ПИТАЮЩИЕ И РАСПРЕДЕЛИТЕЛЬНЫЕ СЕТИ ~ 380 / 220 В. СХЕМА ЭЛЕКТРИЧЕСКАЯ ПРИНЦИПИАЛЬНАЯ (ОКОНЧАНИЕ).	
5	РАСПРЕДЕЛИТЕЛЬНЫЕ СЕТИ ~ 380 / 220 В. СХЕМА ЭЛЕКТРИЧЕСКАЯ ПРИНЦИПИАЛЬНАЯ (НАЧАЛО).	
6	РАСПРЕДЕЛИТЕЛЬНЫЕ СЕТИ 380 / 220 В. СХЕМА ЭЛЕКТРИЧЕСКАЯ ПРИНЦИПИАЛЬНАЯ (ПРОДОЛЖЕНИЕ).	

Лист	Наименование	Примечание
7	РАСПРЕДЕЛИТЕЛЬНЫЕ СЕТИ ~ 380 / 220 В. СХЕМА ЭЛЕКТРИЧЕСКАЯ ПРИНЦИПИАЛЬНАЯ (ПРОДОЛЖЕНИЕ)	
8	РАСПРЕДЕЛИТЕЛЬНЫЕ СЕТИ ~ 380 / 220 В. СХЕМА ЭЛЕКТРИЧЕСКАЯ ПРИНЦИПИАЛЬНАЯ (ОКОНЧАНИЕ).	
9	РАБОЧЕЕ ОСВЕЩЕНИЕ КОРИДОРОВ, РЕКРЕАЦИЙ. УПРАВЛЕНИЕ. СХЕМА ЭЛЕКТРИЧЕСКАЯ ПРИНЦИПИАЛЬНАЯ.	
10	РАБОЧЕЕ ОСВЕЩЕНИЕ КОРИДОРОВ, РЕКРЕАЦИЙ. СХЕМА ЭЛЕКТРИЧЕСКАЯ ПОДКЛЮЧЕНИЯ. ОБЩИЙ ВИД БО.	
11	РАБОЧЕЕ И ЭВАКУАЦИОННОЕ ОСВЕЩЕНИЕ АКТОВОГО ЗАЛА. НАРУЖНОЕ ОСВЕЩЕНИЕ УПРАВЛЕНИЕ. СХЕМЫ ЭЛЕКТРИЧЕСКИЕ ПРИНЦИПИАЛЬНЫЕ.	
12	РАБОЧЕЕ И ЭВАКУАЦИОННОЕ ОСВЕЩЕНИЕ АКТОВОГО ЗАЛА. НАРУЖНОЕ ОСВЕЩЕНИЕ. СХЕМЫ ЭЛЕКТРИЧЕСКИЕ ПОДКЛЮЧЕНИЯ.	
13	ПЛАН РАСПОЛОЖЕНИЯ ОСВЕТИТЕЛЬНОГО ЭЛЕКТРООБОРУДОВАНИЯ И ПРОВОДОВ ЦОКОЛЬНОГО ЭТАЖА И ПОДВАЛА МЕЖДУ ОСЯМИ А-В.	
14	ПЛАН РАСПОЛОЖЕНИЯ ОСВЕТИТЕЛЬНОГО ЭЛЕКТРООБОРУДОВАНИЯ И ПРОВОДОВ ЦОКОЛЬНОГО ЭТАЖА И ПОДВАЛА МЕЖДУ ОСЯМИ В-Ж.	
15	ПЛАН РАСПОЛОЖЕНИЯ ОСВЕТИТЕЛЬНОГО ЭЛЕКТРООБОРУДОВАНИЯ И ПРОВОДОВ 1 ЭТАЖА МЕЖДУ ОСЯМИ А-Г.	
16	ПЛАН РАСПОЛОЖЕНИЯ ОСВЕТИТЕЛЬНОГО ЭЛЕКТРООБОРУДОВАНИЯ И ПРОВОДОВ 1 ЭТАЖА МЕЖДУ ОСЯМИ Г-Ж.	

И.И.В. № ПОДА. ПОДАЛИСЬ К АРТА. ВЗАМ. И.И.В. №

Т.П. 224-1-463.86

И.КОНТА	БУХАРНИА	С.В.	С.М.
НАЧ. МЭП	БЕГАНСКАЯ	С.И.	С.В.
/ГИП	ШЕЛЕВНЯЯ	С.И.	С.В.
ГЛ. КОМП.	ЧЕРНЕЧКИН	С.И.	С.В.
РУК. ГР.	КОЛУШЕВА	С.И.	С.В.
СТ. ТЕХН.	ИДАГОЛКИНА	С.И.	С.В.

СРЕДНЯЯ ОБЩЕОБРАЗОВАТЕЛЬНАЯ ШКОЛА НА 11 КЛАССОВ (198 УЧАЩИХСЯ) СО СТЕНАМИ ИЗ КИРПИЧА ПРИСПОСОБЛЕННАЯ ПОД ЛЕЧЕБНЫЕ УЧРЕЖДЕНИЯ

СОДЕРЖАНИЕ АЛЬБОМА (НАЧАЛО)

ГОССТРОЙ БССР БЕЛНИНГИПРОСЕЛСТРОЙ Г. МИНСК

И.И.В. №

Копировал: О.т.т.

Формат А2

ВЕДОМОСТЬ ЧЕРТЕЖЕЙ ОСНОВНОГО КОМПЛЕКТА.

Лист	Наименование	Примечание
17	П л а н р а с п о л о ж е н и я о с в е т и т е л ь н о г о э л е к т р о о б о р у д о в а н и я и п р о в о д о к 2 э т а ж а м е ж д у о с я м и А-Г.	
18	П л а н р а с п о л о ж е н и я о с в е т и т е л ь н о г о э л е к т р о о б о р у д о в а н и я и п р о в о д о к 2 э т а ж а м е ж д у о с я м и Г-Ж.	
19	П л а н р а с п о л о ж е н и я с и л о в о г о э л е к т р о о б о р у д о в а н и я и п р о в о д о к ц о к о л ь н о г о э т а ж а и п о д в а л а .	
20	П л а н р а с п о л о ж е н и я с и л о в о г о э л е к т р о о б о р у д о в а н и я и п р о в о д о к 1 э т а ж а м е ж д у о с я м и А-В.	
21	П л а н р а с п о л о ж е н и я с и л о в о г о э л е к т р о о б о р у д о в а н и я и п р о в о д о к 1 э т а ж а м е ж д у о с я м и В-Ж.	
22	П л а н р а с п о л о ж е н и я с и л о в о г о э л е к т р о о б о р у д о в а н и я и п р о в о д о к 2 э т а ж а .	
23	П л а н р а с п о л о ж е н и я с и л о в о г о э л е к т р о о б о р у д о в а н и я и п р о в о д о к к р о в л и . С п е ц и ф и к а ц и я о б о р у д о в а н и я .	
<u>Автоматизация.</u>		
1	О б щ и е д а н н ы е	
2	П 1. У п р а в л е н и е и к о н т р о л ь . С х е м а ф у н к ц и о н а л ь н а я .	
3	П 2. У п р а в л е н и е и к о н т р о л ь . С х е м а ф у н к ц и о н а л ь н а я .	
4	П 1. У п р а в л е н и е . С х е м а п р и н ц и п и а л ь н а я э л е к т р и ч е с к а я .	

Лист	Наименование	Примечание
5	П 2. У п р а в л е н и е . С х е м а п р и н ц и п и а л ь н а я э л е к т р и ч е с к а я .	
6	П 1. С х е м а с о е д и н е н и й в н е ш н и х п р о в о д о к	
7	П 2. С х е м а с о е д и н е н и й в н е ш н и х п р о в о д о к .	
8	З а д в и ж к а к а н а л и з а ц и о н н а я . У п р а в л е н и е . С х e m a э л e k t p и ч e c k a я п p и n ц и п и a л ь n a я .	
9	З а д в и ж к а к а н а л и з а ц и o n н a я . С х e m a c o e д и n e н и й в н e ш н и х п p o в o d o k .	
10	В 1, В 2, В 3. У п р а в л e н и e . С х e m a п p и n ц и п и a л ь n a я э л e k t p и ч e c k a я .	
11	В 1, В 2, В 3. С х e m a c o e д и n e н и й в н e ш н и х п p o в o d o k .	
12	А в а р и й н а я с и г н a л и з а ц и я . С х e m a п p и n ц и п и a л ь n a я э л e k t p и ч e c k a я .	
13	П о с т а в а р и й н о й с и г н a л и з а ц и и П С А . С х e m a п o d k л ю ч e н и й и c o e д и н e н и й в н e ш н и х п p o в o d o k .	
14	П л а н р а с п o л o ж e н и я . С п e ц и ф и к а ц и я o б o р у d o в a н и я .	
<u>Кинотехнология.</u>		
1	О б щ и е д а н н ы е . П е р е ч е н ь о б o р у d o в a н и я .	
2	П л а н и р а з р e з ы а к т о в о г о з а л а с р а з м e щ e н и e м к и н o т e x н o л o г и ч e c k o г o o б o р у d o в a н и я	
3	П л а н и р а з р e з ы к и н o a п п a p a т н o й с р а з м e щ e н и e м к и н o т e x н o л o г и ч e c k o г o o б o р у d o в a н и я . С п e ц и ф и к а ц и я o б o р у d o в a н и я .	

Лист	Наименование	Примечание
<u>Устройство связи.</u>		
1	О б щ и е д а н н ы е . С х e m a p a c п o л o ж e н и я .	
2	П л а н 1 э т а ж а в о с я х А-Г с у с т р o й с т в а м и c в я з и .	
3	П л а н 1 э т а ж а в о с я х Г-Ж с у с т р o й с т в а м и c в я з и .	
4	П л а н 2 э т а ж а в о с я А-Г и ф р a г м e н т п л a н a к р o в л и c у с т р o й с т в а м и c в я з и .	
5	П л а н 2 э т а ж а в o с я х Г-Ж с у с т р o й с т в а м и c в я з и .	
6	П л а н ц o k o л ь н o г o э т а ж а и п o d в a л a в o с я х В-Ж c у с т р o й с т в а м и c в я з и . С п e ц и ф и к а ц и я o б o р у d o в a н и я .	
<u>Пожарная сигнализация.</u>		
1	О б щ и е д а н н ы е . С х e m a п o d k л ю ч e н и я	
2	П л а н 1 э т а ж а в o с я х А-Г с с e т я м и o x p a н н o й с и г н a л и з a ц и и .	
3	П л а н 1 э т а ж а в o с я х Г-Ж с с e т я м и o x p a н н o й с и г н a л и z a ц и и .	
4	П л а н 2 э т а ж а в o с я х А-Г с с e т я м и o x p a н н o й с и г н a л и z a ц и и .	
5	П л а н 2 э т а ж а в o с я х Г-Ж с с e т я м и o x p a н н o й с и г н a л и z a ц и и .	
6	П л а н ц o k o л ь н o г o э т а ж а и п o d в a л a в o с я х В-Ж с с e т я м и o x p a н н o й с и г н a л и z a ц и и .	
7	П л а н п o d в a л a в o с я х А-В с с e т я м и o x p a н н o й с и г н a л и z a ц и и . С п e ц и ф и к а ц и я o б o р у d o в a н и я .	

И.В. № 1876-02

Т. П 224-1-463. 86	
Н. КОНТР. БУХАРНА	25.11.85
НАЧ. МЭП БЕГАНСКАЯ	26.11.85
У. ГИП ШЕЛЕВИЛЯ	26.11.85
ГЛ. КОНСТ. ЧЕРНЕЦКИЙ	26.11.85
РУК. ГР. КОЛУШЕВА	26.11.85
СТ. ТЕХН. ЯГОЛКИНА	26.11.85
П Р И В Я З А Н :	
И.В. №	
СРЕДНЯЯ ОБЩЕОБРАЗОВАТЕЛЬНАЯ ШКОЛА НА 11 КЛАССОВ (1984 ЧАСТИЦА) СО СТЕНАМИ ИЗ КИРПИЧА, ПРИСОБАЧЕНАЯ ВЛЕМАЯ ПОД ЛЕЧЕБНЫЕ УЧРЕЖДЕНИЯ	СТАДИЯ ЛИСТ ЛИСТОВ 2
СОДЕРЖАНИЕ АЛЬБОМА (ОКОНЧАНИЕ)	Госстрой БССР БЕЛНИИГИПРОСЛЬСТРОЙ Г. МИНСК

Альбом II

Ведомость чертежей основного комплекта

Лист	Наименование	Примечание
1.	Общие данные. Перечень оборудования.	
2.	План и разрезы актового зала с размещением кинотехнологического оборудования	
3.	План и разрезы киноаппаратной с размещением кинотехнологического оборудования.	

Общие указания

Кинотехнологическая часть проекта разработана на основании архитектурно-строительных решений проекта и в соответствии с требованиями:
 СНИП 11-65-73 „Общеобразовательные школы и школы-интернаты. Нормы проектирования.“
 РТМ 19-77-77 „Руководящий технический материал по развитию и техническому оснащению киносети СССР.“
 „Правила устройства электроустановок ПУЭ-76.“

В актовом зале предусматривается демонстрация широкоэкранных и обычных 35-мм кинофильмов с одноканальной фотографической фонограммой на плоский убирающийся экран ЭБМ-ПУ 5,2x2,2.

В киноаппаратной устанавливается двухпостная киноустановка КН-22А с автоматическим переходом с поста на пост по сигнальным меткам, наклеенным на фильме. Воспроизведение фонограммы обеспечивается через комплекс звуковоспроизводящего устройства КЗВ П-12. Питание киноустановки осуществляется от сети переменного тока с напряжением 220В через блок питания БПК-08-78У3.

Таблица основных параметров актового зала и экрана представлена на листе КТ-2.

Монтаж и заземление киноустановки произвести согласно ПУЭ-76.

Трубы в стене и полу актового зала и киноаппаратной проложить скрыто. Провод ППВ проложить скрыто под штукатуркой.

Перечень оборудования

Марка, поз.	Обозначение	Наименование	Кол.	Масса, ед кг	Примечание
1.		Экран ЭБМ-ПУ 5,2x2,2	1		
2.		Закрамные громкогов-			
		орители 25 А-78	2		
3.		Закладная деталь для			
		крепления экрана	3		
4.		Кинопроектор КН-22А	2		
5.		Блок питания БПК-08-78	1		
6.		Усилитель БУ-34	1		
7.		Блок управления БУ-1	1		
8.		Полка	1		по месту
9.		Кронштейн	2		по месту
10.		Явотзаслонка механичес-			из компл
		кая проекционного окна	2		ЗПШМ
11.		Явотзаслонка механичес-			из компл
		кая смотрового окна	2		ЗПШМ
12.		Контрольный громкогов-			абонент
		оритель	1		
13.		Пульт управления экраном	1		
14.		Фильмоста: ФС-35	1		
15.		Шина заземления	1		
16.		Закладная деталь			
		для установки			
		громкоговорителя			по месту
17.		Светильник настенный			
		брызгозащитный			
		НБД 09x60	3		
18.		Выключатель однополо-			
		люсный 220В, 6А	3		
19.		Розетка двухполюсная			
		220В, 10А	1		
20.		Щиток осветительный			
		тип ЯОУ 8501 УЗ			
21.		Стол для перематы-			
		вания кинофильмов	1		металл, нестандарт

Ведомость ссылочных и прилагаемых документов

Обозначение	Наименование	Примечание
	Прилагаемые документы	
ТХ.СО.	Спецификация оборудования	

И.№, год, подписи и дата

Типовой проект привязан в соответствии с действующими нормами и правилами и предусматривает мероприятия, обеспечивающие взрывную, взрывопожарную и пожарную безопасность при эксплуатации здания.

Гл. инженер проекта привязки.

Типовой проект разработан в соответствии с действующими нормами и правилами и предусматривает мероприятия, обеспечивающие взрывную, взрывопожарную и пожарную безопасность при эксплуатации здания.

Гл. инженер проекта
 Гл. специалист мастерской

Привязан:

И.№, №

т.п. 224-1-463. 86 КТ

И.контр. Бухарина
 Нач. ИТЭП Безанская
 ГУП Шелевля
 ГАП Нордштейн
 Гл. констр. Чернецкий
 Ст. арх. Сластеник

Средняя общеобразовательная школа на 11 классов (198учащихся) востановлена из кирпича, приспособлена ваямая под лечебные учреждения

Студия	Лист	Листов
Р	1	3

Общие данные.
 Перечень оборудования

Гострой БССР
 БелНИИгипросельстрой
 г. Минск

ПЛАН В ОСЯХ 5-8, В-Г

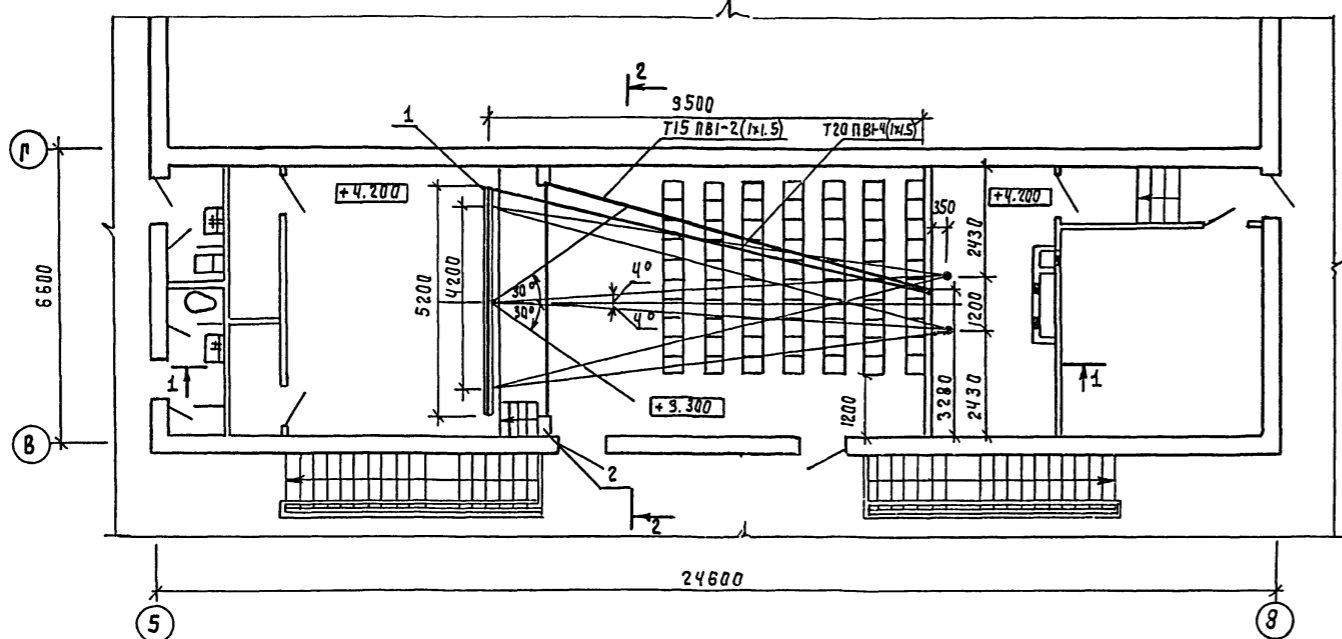
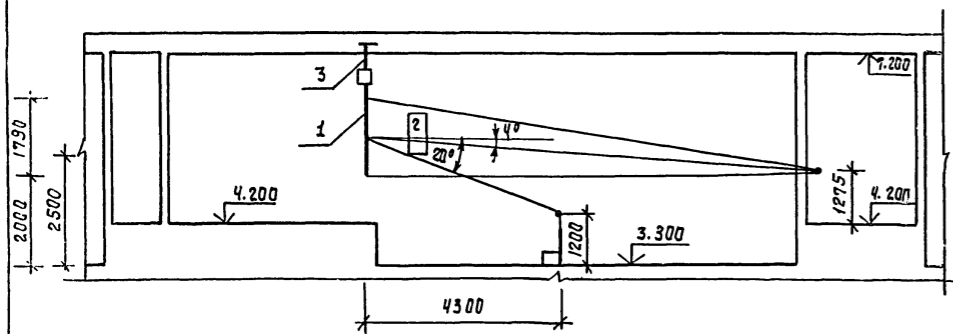


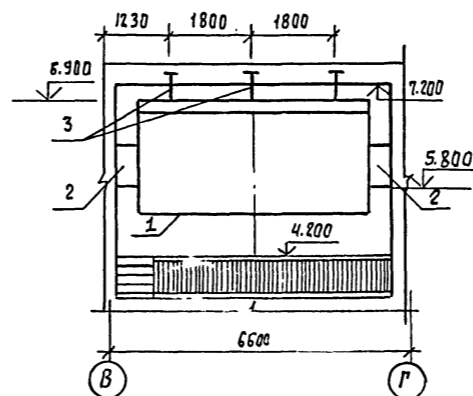
ТАБЛИЦА ОСНОВНЫХ ПАРАМЕТРОВ ЗАЛА, ЭКРАНА, УСЛОВИЙ ВИДЕНИЯ

НАИМЕНОВАНИЕ	УСЛОВН. ОБОЗН.	ЕДН. ИЗМЕР.	ЭКРАН	
			ШИР.	ПОВЫШ.
РАСЧЕТНАЯ ДЛИНА ЗАЛА	ДР	М	9.5	9.5
ПРОЕКЦИОННОЕ РАССТОЯНИЕ	П	М	10.0	10.0
ШИРИНА РАБОЧЕГО ПОЛЯ ИЗОБРАЖЕНИЯ	ШН	М	4.2	2.45
ВЫСОТА РАБОЧЕГО ПОЛЯ ИЗОБРАЖЕНИЯ	ВН	М	1.79	1.79
ПЛОЩАДЬ РАБОЧЕГО ПОЛЯ ИЗОБРАЖЕНИЯ	СН	М	7.52	4.38
ТРЕБУЕМЫЙ СВЕТОВОЙ ПОТОК	Ф	ЛМ	7.74	4.52
РАСЧЕТНОЕ РАССТОЯНИЕ ОТ ЭКРАНА ДО СПИНКИ СИДЕНИЯ ПЕРВОГО РЯДА ЗРИТЕЛЬСКИХ МЕСТ	Г	М	3.53	3.53
ФОКУСНОЕ РАССТОЯНИЕ ПРОЕКЦИОННЫХ ОБЪЕКТИВОВ	F	ММ	140	120
ОТНОСИТЕЛЬНАЯ ШИРИНА РАБОЧЕГО ПОЛЯ ИЗОБРАЖЕНИЯ	ШЧ/ДР		0.44	0.26
УГОЛ ОТКЛОНЕНИЯ ОПТИЧЕСКОЙ ОСИ КИНОПРОЕКТОРА ОТ НОРМАЛИ В ЦЕНТРЕ ЭКРАНА:				
В ГОРИЗОНТАЛЬНОЙ ПЛОСКОСТИ;	УГ	ГРАД	4°	4°
В ВЕРТИКАЛЬНОЙ ПЛОСКОСТИ	УВ	ГРАД	4°	4°
УГОЛ С НОРМАЛЬЮ В ЦЕНТРЕ ЭКРАНА				
ОГРАНИЧИВАЮЩИЙ ЗОНУ ЗРИТЕЛЬСКИХ МЕСТ:				
В ГОРИЗОНТАЛЬНОЙ ПЛОСКОСТИ;	ΔГ	ГРАД	30°	30°
В ВЕРТИКАЛЬНОЙ ПЛОСКОСТИ	ΔВ	ГРАД	20°	20°

РАЗРЕЗ 1-1



РАЗРЕЗ 2-2

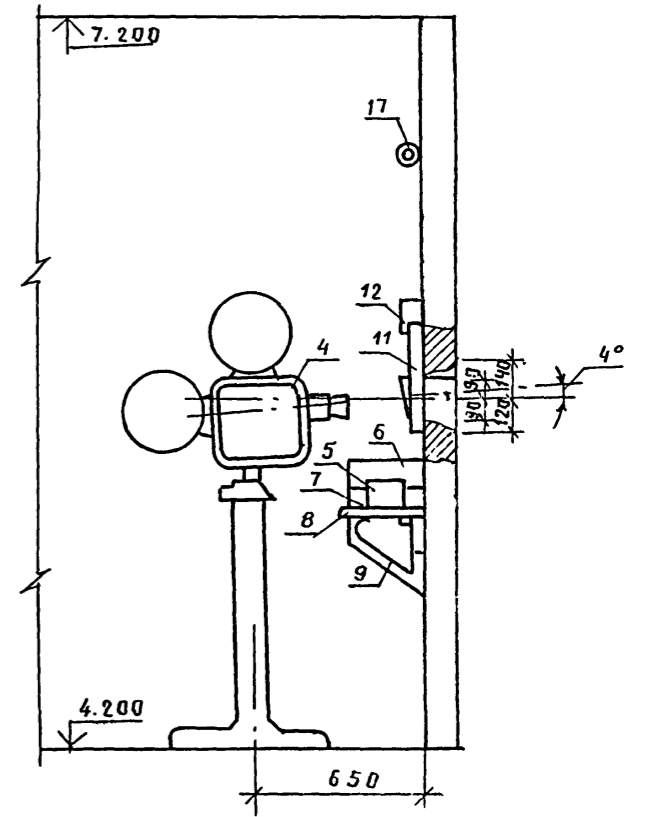
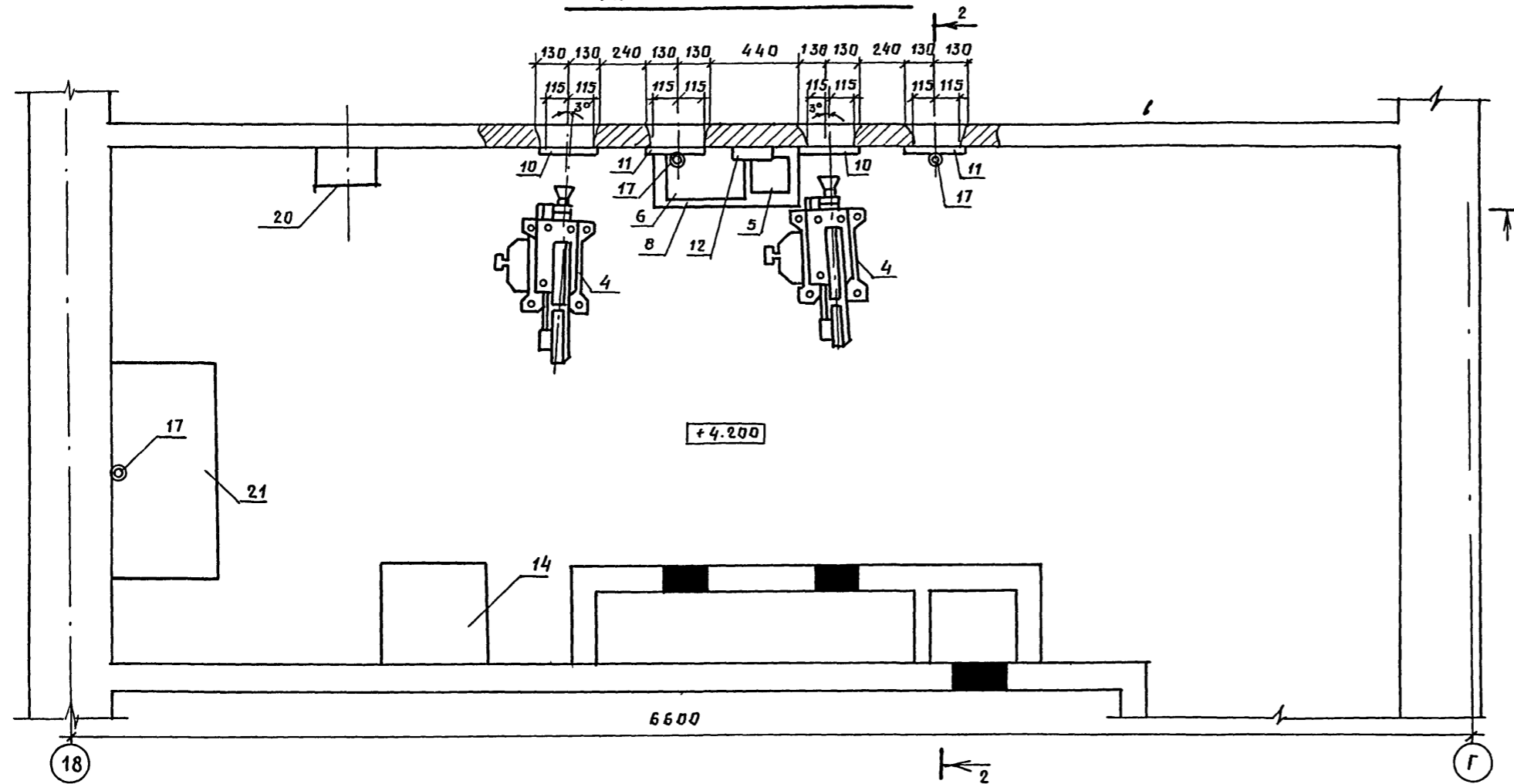


ИЗВ. № ПОДА. ПОДПИСЬ: ДАТА: 03.04.85

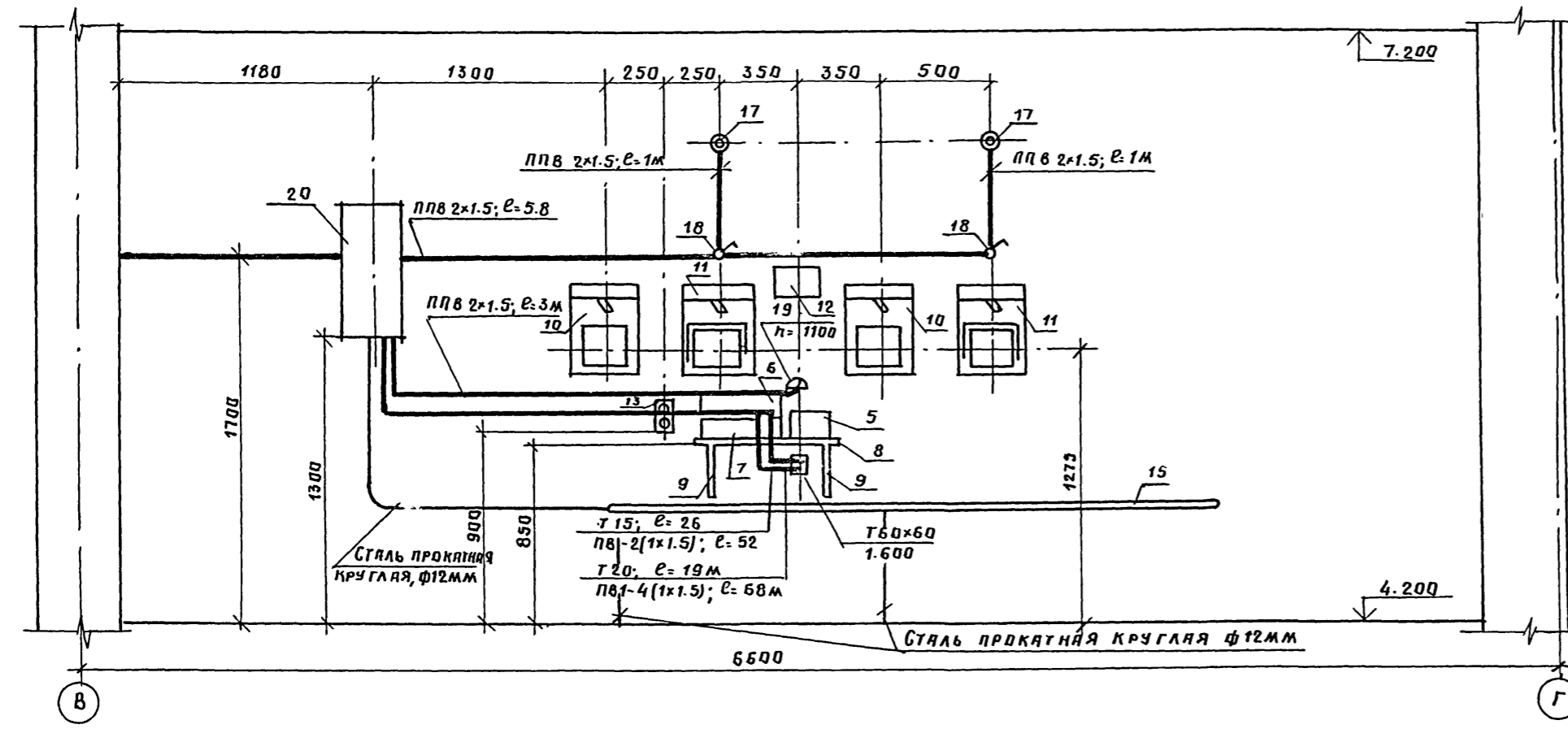
		Т.п.	224-1-463.86	КТ
И.КОНТР.	БУХАРНА	03/11/85		
И.М.Т.Э.П.	БЕГАНСКАЯ			
Г.И.П.	ЦЕЛЕНЯ		СРЕДНЯЯ ОБЩЕОБРАЗОВАТЕЛЬНАЯ ШКОЛА № 1 КАЯСОВ (198 учащихся) СО СТЕНАМИ ИЗ КИРПИЧА, ПРИБЛЮЖАЮЩАЯСЯ К ЛЕЧЕБНОМУ УЧРЕЖДЕНИЮ	СТАНЦИЯ ЛМСТ ЛИСТОВ
Г.А.П.	НОРЯШЕН			Р 2
Г.А.КОНСТ.	ЧЕРНЕЦКИ		ПЛАН РАЗРЕЗЫ ЯКОВОГО ЗАДАЧА РАЗМЕЩЕНИЕМ КИНОТЕХНОЛОГИЧЕСКОГО ОБОРУДОВАНИЯ.	ГОССТРОИ БССР БЕЛНИНГПРОСЬЕЛСТРОИ
С.Т.П.Р.	САСТЕНЯ			Г. МИНСК

ПЛАН КИНОАППАРАТНОЙ

РАЗРЕЗ 2-2



РАЗРЕЗ 1-1



ПРИВЯЗАН:

ИНВ. №		

Т. п. 224-1-463 86			КТ		
И. КОНТР.	БУХАРИНА	<i>[Signature]</i>	10.11.85	СТРАНА	ЛИСТ
НАЧ. МЭП	БЕГАНСКАЯ	<i>[Signature]</i>	10.11.85	Р	3
ГЯП	ШЕЛЕВИЧ	<i>[Signature]</i>	10.11.85	ГОССТРОЙ БССР	
ГЛ. КОНСТ.	НОРДШТЕЙН	<i>[Signature]</i>	10.11.85	БЕЛНИИПРОСЕЛЬСТРОЙ	
СТ. АРХ.	СЛАСТЕНИНА	<i>[Signature]</i>	10.11.85	Г. МИНСК	

СРЕДНЯЯ ОБЩЕОБРАЗОВАТЕЛЬНАЯ ШКОЛА НА 11 КЛАССОВ (1983 УЧАЩИХСЯ) СО СТЕНАМИ ИЗ КИРПИЧА, ПРИСПОСОБЛЕННАЯ ПОД ЛЕЧЕБНЫЕ УЧРЕЖДЕНИЯ

ПЛАН И РАЗРЕЗЫ КИНОАППАРАТНОЙ С РАЗМЕЩЕНИЕМ КИНОТЕХНОЛОГИЧЕСКОГО ОБОРУДОВАНИЯ

КОПИРОВАЛА: *[Signature]*

ФОРМАТ А2

СВЯТАСОВАНО: *[Signature]*
 РУК. ГРУП. МОРОЗ *[Signature]*
 ИНВ. № ПОД ПЛАТОМ И ДАТА ВЗЯТ. ИМБ. №

Альбом II

позиция	НАИМЕНОВАНИЕ И ТЕХНИЧЕСКАЯ ХАРАКТЕРИСТИКА ОБОРУДОВАНИЯ И МАТЕРИАЛОВ. ЗАВОД-ИЗГОТОВИТЕЛЬ (ДЛЯ ИМПОРТНОГО ОБОРУДОВАНИЯ)- СТРАНА, ФИРМА).	ТИП, МАРКА ОБОРУДОВАНИЯ ОБОЗНАЧЕНИЕ ДОКУМЕНТА И № СПРОСНОГО ЛИСТА	ЕДИНИЦА ИЗМЕРЕНИЯ НАИМЕНОВАНИЕ	КОД ЗАВОДА-ИЗГОТОВИТЕЛЯ.	КОД ОБОРУДОВАНИЯ, МАТЕРИАЛА.	ЦЕНА ЕДИНИЦЫ ТЫС. РУБ.	КОЛИЧЕСТВО	МАССА ЕДИНИЦЫ ОБОРУДОВАНИЯ, КГ.	
1	2	3	4	5	6	7	8	9	10
<u>Оборудование и материалы, поставляемые заказчиком.</u>									
1	КИНОУСТАНОВКА СТАЦИОНАРНАЯ ДВУХПОСТНАЯ с ОБЪЕКТИВАМИ 85/100 мм. ЗАВОД ИМ. ВАВИЛОВА г. МИНСК	КН-22А	КОМПА	671			1		
2	АВТОАСЛОНКА МЕХАНИЧЕСКАЯ НА 2 ПОСТА. ЗАВОД "КИНОДЕТАЛЬ" г. МИНСК.	ЗПШМ	КОМПА	671	4464616000		1	10	
3	ЭКРАН 5,2x2,2. ЗАВОД "КИНОЭКРАН" г. КИЕВ.	ЭБМ-ПУ	КОМПА	671			1		
4	ПРЕСС ДЛЯ СКЛЕИВАНИЯ 35-ММ КИНОПЛЕНКИ ЛИПКОЙ ЛЕНТОЙ. ЗАВОД "КИНОДЕТАЛЬ" г. МИНСК	35Л-2	ШТ.	796	4462411000		1	1,5	
5	ЛУПА КОНТРОЛЯ ПЕРФОРАЦИИ г. ОДЕССА ЗАВОД "КИНАП"	СО-301-1	ШТ.	796			1		
6	СВЕТИЛЬНИК НАСТЕННЫЙ БРЫЗГОЗАЩИТНЫЙ "ЭСТОПЛАСТ" г. ТАЛЛИН	НБ009-60	ШТ.	796	346141		3		
7	СТУЛ ПОВОРОТНЫЙ КИНОМЕХАНИКА. КРМ. г. БОБРУЙСК		ШТ.	796			2		
8	КАВРИК ДИЭЛЕКТРИЧЕСКИЙ ДО 1000 В		ШТ.	796			6		
9	ПЕРЧАТКИ ДИЭЛЕКТРИЧЕСКИЕ ДО 1000 В		ПАР	715			1		
10	СТОЛ ДЛЯ ПЕРЕМАТЫВАНИЯ КИНОФИЛЬМОВ.		ШТ.	796	4462469000		1		

ПРИВЯЗАН:		
ИНВ. №	г. п	224-1-463. 86
КТ. ео		
Н. КОНТ. БУХАРИНА	СПЕЦИФИКАЦИЯ	СТАДИЯ
ГИП ШЕЛЕВНАЯ	ОБОРУДОВАНИЯ.	Лист 1
ГАП НОРДШТЕЙН		2
СТ. АРХ. СЛАСТЕННИА		Госстрой БССР
		БЕЛНИНГИПРОСЕТРОЙ
		г. МИНСК

ФОРМАТ А3

Альбом II

позиция	НАИМЕНОВАНИЕ И ТЕХНИЧЕСКАЯ ХАРАКТЕРИСТИКА ОБОРУДОВАНИЯ И МАТЕРИАЛОВ. ЗАВОД-ИЗГОТОВИТЕЛЬ (ДЛЯ ИМПОРТНОГО ОБОРУДОВАНИЯ)- СТРАНА, ФИРМА.	ТИП, МАРКА ОБОРУДОВАНИЯ ОБОЗНАЧЕНИЕ ДОКУМЕНТА И № СПРОСНОГО ЛИСТА.	ЕДИНИЦА ИЗМЕРЕНИЯ НАИМЕНОВАНИЕ	КОД ЗАВОДА-ИЗГОТОВИТЕЛЯ.	КОД ОБОРУДОВАНИЯ, МАТЕРИАЛА.	ЦЕНА ЕДИНИЦЫ ТЫС. РУБ.	КОЛИЧЕСТВО	МАССА ЕДИНИЦЫ ОБОРУДОВАНИЯ, КГ.	
1	2	3	4	5	6	7	8	9	10
11	РОЗЕТКА ДВУХПОЛЮСНАЯ 10 А, 220 В	РШ-Ц-20-0-					1		
		1Р43-01-10/220	ШТ.	796			1		
12	ВЫКЛЮЧАТЕЛЬ ОДНОПОЛЮСНЫЙ 6 А, 220 В	0-1-ТР44-17-6/220	ШТ.	796			3		
13	ПРОВОД УСТАНОВОЧНЫЙ 380/660 В, СЕЧЕНИЕМ 1x1,5 мм ²	ПВ1, ГОСТ 6323-79*	М	006	3551130100		120		
14	ПРОВОД УСТАНОВОЧНЫЙ 380/660 В, СЕЧЕНИЕМ 2x1,5 мм ²	ПВ2, ГОСТ 6323-79*	М	006	3553130100		12		
15	ТРУБА СТАЛЬНАЯ ЭЛЕКТРОСВАРНАЯ: ф 15 мм	ГОСТ 10704-76*	М	006	138300		26		
	ф 20 мм		М	006	138300		19		
16	СТАЛЬ ПРОКАТНАЯ ПОЛОСОВАЯ, СЕЧЕНИЕМ 4x25 мм	ГОСТ 103-76	КГ	166	093000		1.3		
17	СТАЛЬ ПРОКАТНАЯ КРУГЛАЯ, ф 12 мм	ГОСТ 2590-71*	КГ	166	090100		7.5		
18	ФИЛЬМОСТАТ, КИЗ г. НОВГОРОД	ФЕ-35	ШТ.	796	4464661000		1	42	

ПРИВЯЗАН:		
ИНВ. №	г. п	224-1-463. 86
Лист	2	

КОПИР. ГОЗ

ФОРМАТ А3

Ведомость чертежей основного комплекта.

Проект II

Основные показатели по чертежам водопровода и канализации

Лист	Наименование	Примечание
1.	Общие данные	
2	План 1 этажа между осями Г±Ж.	
3	План 1 этажа между осями А±Г	
4	План 2 этажа между осями Г±Ж.	
5	План 2 этажа между осями А±Г.	
6	Схемы системы №2.	
6	План подвала между осями А±В.	
7	План цокольного этажа и подвала между осями В±Ж.	
8	Схемы систем В1, В3, В4.	
9	Схемы систем Н1, Н3.	
10	Детали установли датчика уровня.	
	Гидрозатвор.	

Наименование системы	Потребный напор на входе, МПа	Расчетные расходы				Установлен ная мощность эл. двигателей, кВт	Примечание
		м³/сут.	м³/ч	л/с	при пиковом расходе, л/с		
В1	0,241	10,75	6,06	2,78	—	—	
Г3	0,132	3,37	2,35	1,07	—	—	
Н1, Н3	—	14,12	—	5,23	—	0,18	

Расход воды на наружное пожаротушение - 15 л/с

Удельные расходы на 1 м² полезной площади здания.

Полезная площадь	Наименование	Количество	
		Вар. I	Вар. I ⁹
3219,00	Удельный расход стали, кг/м²	0,49	—
3219,00	Удельный расход чугуна, кг/м²	1,11	1,27

Общие указания.

- Настоящий проект разработан на основании задания на проектирование и в соответствии со СНиП 2-76. Внутренний водопровод и канализация зданий, "СНиП 2-76 "Горячее водоснабжение" и СНиП II-65-73. "Общественные здания, фаянсовых частей и установок санитарных приборов" производить в соответствии со СНиП II-28-75 и СН 478-80.
- Водоснабжение здания предусматривается из наружной водопроводной сети. Ввод водопровода устраивается из полиэтиленовых напорных труб Ф63 по ГОСТ 18599-83. На вводе водопровода предусматривается установка водометного узла с водометом ВСМ-50 и обводной линией Ф 65 мм.
- Внутренние сети систем холодного и горячего водоснабжения монтируются из стальных водопроводных оцинкованных легких (обыкновенных - при скрытой прокладке) труб Ф15 ÷ 65 мм по ГОСТ 3262-75. Трубы холодного водоснабжения расположенные в подвале, подпольном канале, полу и стояны изолируются: слоем рубероида РМ-360 по ГОСТ 10923-82 (гидроизоляция), пакетом минераловатными прошивными в тнани ХПС марки 150 по ту 36 БССР-44-79. Вторым слоем рубероида (пароизоляция) и стеклопластиковым рулонным для теплоизоляции РСТ по ТУ 6-Н-145-80. Трубы горячего водоснабжения расположенные в подвале, цокольном этаже, полу и стояны изолируются: пакетом минераловатными прошивными в тнани ХПС марки 150 по ту 36 БССР-44-79 и стеклопластиковыми материалами для защитных покрытий тепловой изоляции трубопроводов по ТУ 36-2169-79 (при

скрытой прокладке) или стеклопластиковым рулонным для теплоизоляции РСТ по ТУ 6-Н-145-80 (в подвале и цокольном этаже). Все подводы к санитарным окрещиваются масляной краской за 2 раза в тон стен.

5. Подводка к смывным бачкам унитаза выполняется из полиэтиленового шланга Ф16 по ТУ 400-18-169-76.

6. Моющие ванны подмачиваются и производственной канализации с разрывом струи 20 мм.

7. Проектом предусмотрены следующие варианты материала труб внутренней канализации выше отм. 0,000. Вариант 1 - отводные трубопроводы от сантехприборов из пластмассовых канализационных труб Ф50-100 по ГОСТ 22689.3-77, стояны из чугунных канализационных труб Ф50-100, по ГОСТ 6942.3-80. Вариант 1⁹ - стояны и отводные трубопроводы от сантехприборов из чугунных канализационных труб Ф50-100 по ГОСТ 6942.3-80. Внутренние сети канализации ниже отм. 0,000 и выпускны монтируются из чугунных канализационных труб Ф50-100 мм. ГОСТ 6942.3-80.

8. Вытяжная часть канализационного стояка выполняется (при этом ширина заделывается метра сеткой И 20х12 по 5336-80 и оштукатуривается Р-ром 100-20мм) из пластмассовых канализационных труб по ГОСТ 22689.3-77.

(Вариант 1) или из асб. цем. труб по ГОСТ 1839-80. (Вариант 1⁹) и выводится на 0,5 м. выше кровли. Диаметр вытяжной части принимается равным диаметру канализационного стояка.

9. Проектом предусмотрены следующие варианты материала труб внутренних водостанов выше отм. 0,000: Вариант 1 - из полиэтиленовых труб по ГОСТ 18599-83; Вариант 1⁹ - из асб.-цем. труб по ГОСТ 539-80. Отводные трубопроводы ниже отм. 0,000 выполняются из чугунных канализационных труб по ГОСТ 6942.3-80, а выпускны из стальных труб по ГОСТ 10704-76. Для организации доступа к канализационным стоякам в штрбах устраиваются вверты 60 мм из асбестоцементных труб.

10. В полу теплового пункта предусмотрен прол с подмачиванием и канализационному выпуску через опломбированную задвижку, открываемую на время опарамнения системы отпления.

При привязке проекта, при необходимости самостоятельного ввода воды должен предусматриваться водосборный приемник и дренажный навод в соответствии со СНиП II-36-73 ст. 16.20.

Привязан:		Лист	Число в
Инв. №	ТТ	224-1-463.86	ВК
И. м. стр. Белорусская	Шелля	Р	1
И. м. стр. Шелля	Горелин	Л	10
Гл. спец. Горелин	Горелин	Л	10
Ст. инж. Горелин	Горелин	Л	10

Общие данные.

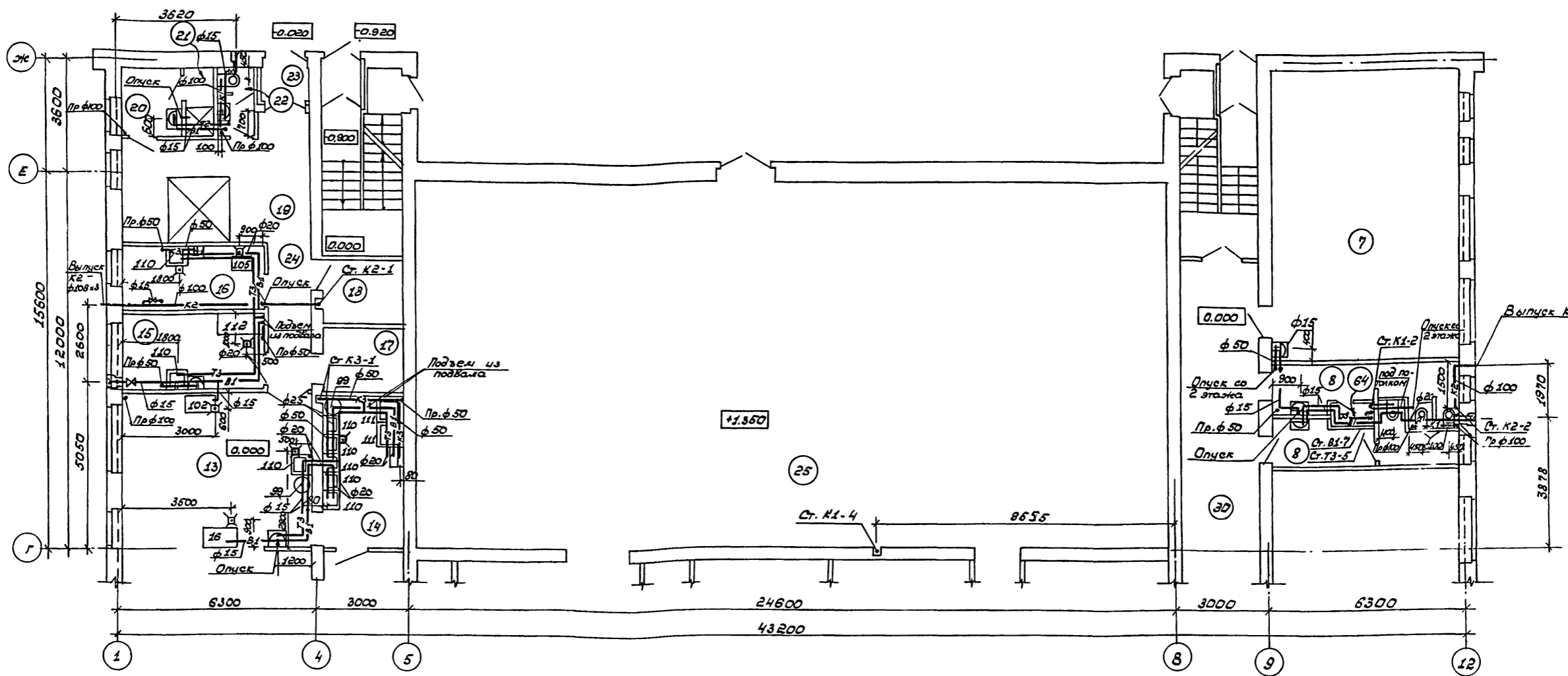
С. О. в. а. с. с. в. а. н. о. Гл. спец. ин. Канализация Инв. № ТТ 224-1-463.86 Лист 10

Типовой проект привязан в соответствии с действующими нормами и правилами и предусматривает мероприятия, обеспечивающие взрывобезопасность, взрывопожарную и пожарную безопасность при эксплуатации здания.

Гл. инженер проекта привязали: Шелля / Горелин / Шелля / Горелин

Типовой проект разработан в соответствии с действующими нормами и правилами и предусматривает мероприятия, обеспечивающие взрывобезопасность, взрывопожарную и пожарную безопасность при эксплуатации здания.

Гл. инженер проекта Шелля / Горелин / Шелля / Горелин
Гл. спец. мастерской Шелля / Горелин / Шелля / Горелин



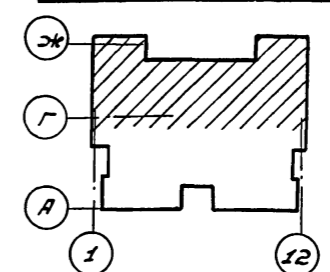
Экспликация помещений

Номер по плану	Наименование	Площадь м ²
1	2	3
1 этаж		
1	Тамбур главного входа	13.05
2	Вестибюль	35.38
3	Гардероб	23.21
4	Рекреационное помещение для младших классов	57.70
5	Классное помещение для младших классов	103.74
6	Универсальное помещение для младших классов	53.93
7	Спальная-игровая	55.47
8	Уборные и умывальные для учащихся младших классов	16.68

1	2	3
9	Помещение группы продленного дня для проведения учебно-воспитательных занятий	50.75
10	Помещение группы продленного дня для организации внеурочной работы, кабинет черчения	50.80
11	Кабинет врача	9.24
12	Обеденный зал	54.42
13	Горячий цех	29.02
14	Моечная	12.0
15	Мясо-рыбный	10.78
16	Овощной цех	9.30
17	Кладовая сухих продуктов	4.75
18	Кладовая овощей	4.16
19	Загрузочно-тарная охлаждающая камера	19.62
20	Гардеробная персонала	4.15
21	Душевая персонала	1.84
22	Уборная персонала	2.36

1	2	3
23	Тамбур	1.80
24	Коридор	6.29
25	Учебно-спортивный зал	280.55
26	Снарядная	16.01
27	Раздевалка	23.90
28	Комната инструктора	8.02
29	Коридор	81.21
30	Коридор	39.40
31	Коридор	32.55
32	Комната уборочного инвентаря	8.02
33	Электрощитовая	6.21
34	ТСО (кладовая)	4.43
35	Фотолаборатория	11.99

Схематический план 1 этажа



1. Спецификацию технологического оборудования см. лист ТХ 2-10.
2. Привязку и расстановку технологического оборудования см. листы ТХ 2-10.
3. Подводку и водку к технологическому оборудованию произвести после его установки согласно инструкции завода-изготовителя.

		тп	224-1-463. 86	БК
И.контр.	Белгородская обл. 10.11.85			
Науч.МЭП	Беланская И.И. 10.11.85	Средняя общеобразовательная школа на 12 классов (198 учащихся) со стенами из кирпича, пристройка из вагонки подчелюстное учреждение.	Р	2
Г.И.П.	Шелевля В.И. 10.11.85			
Г.И.спец.	Борелик С.В. 10.11.85			
Ст.инж.	Тарашкевич В.И. 10.11.85	План 1 этажа между осями Г-Ж	Госстрой БССР, БелНИИвотрестрой, Минск	
Ст.инж.	Клидюк В.И. 10.11.85			

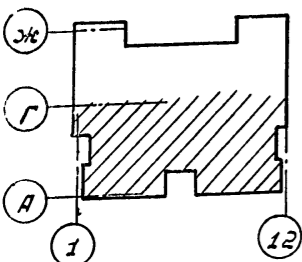
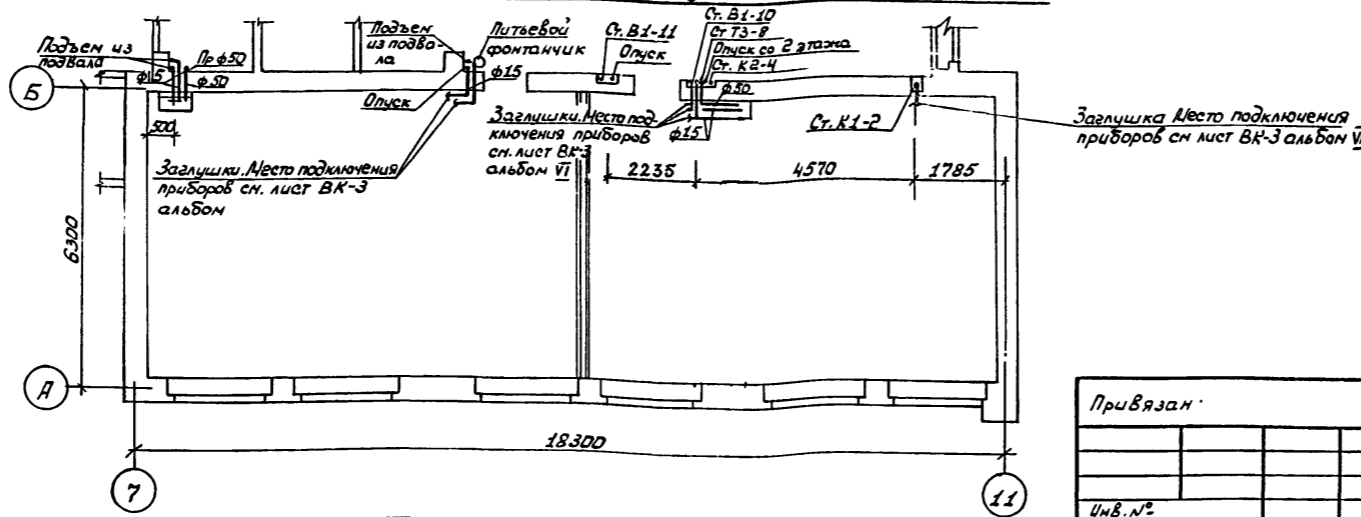
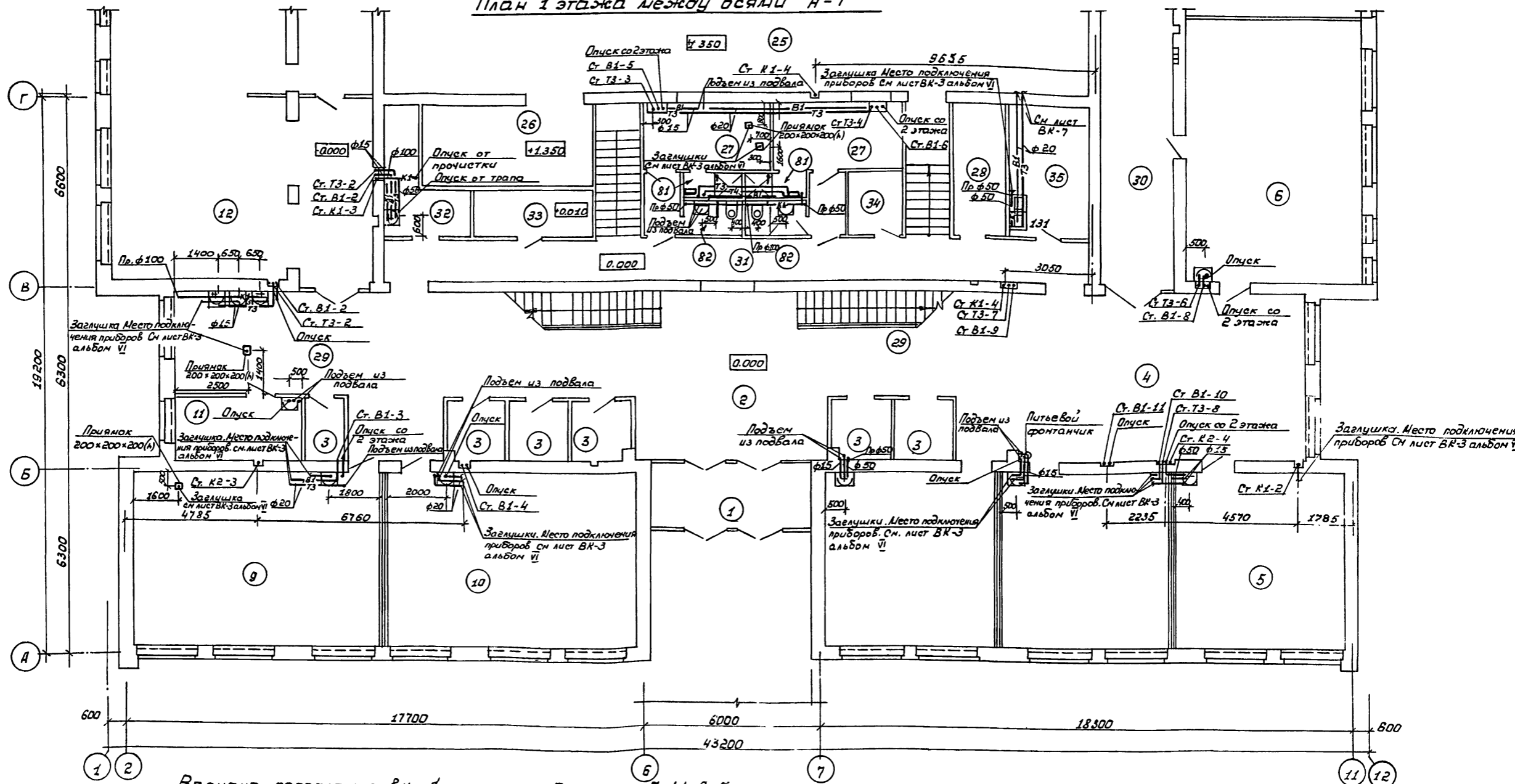
Привязки:

И.контр.	Белгородская обл. 10.11.85
Науч.МЭП	Беланская И.И. 10.11.85
Г.И.П.	Шелевля В.И. 10.11.85
Г.И.спец.	Борелик С.В. 10.11.85
Ст.инж.	Тарашкевич В.И. 10.11.85
Ст.инж.	Клидюк В.И. 10.11.85

И.контр.:

И.контр.	Белгородская обл. 10.11.85
Науч.МЭП	Беланская И.И. 10.11.85
Г.И.П.	Шелевля В.И. 10.11.85
Г.И.спец.	Борелик С.В. 10.11.85
Ст.инж.	Тарашкевич В.И. 10.11.85
Ст.инж.	Клидюк В.И. 10.11.85

План 1 этажа между осями А-Г

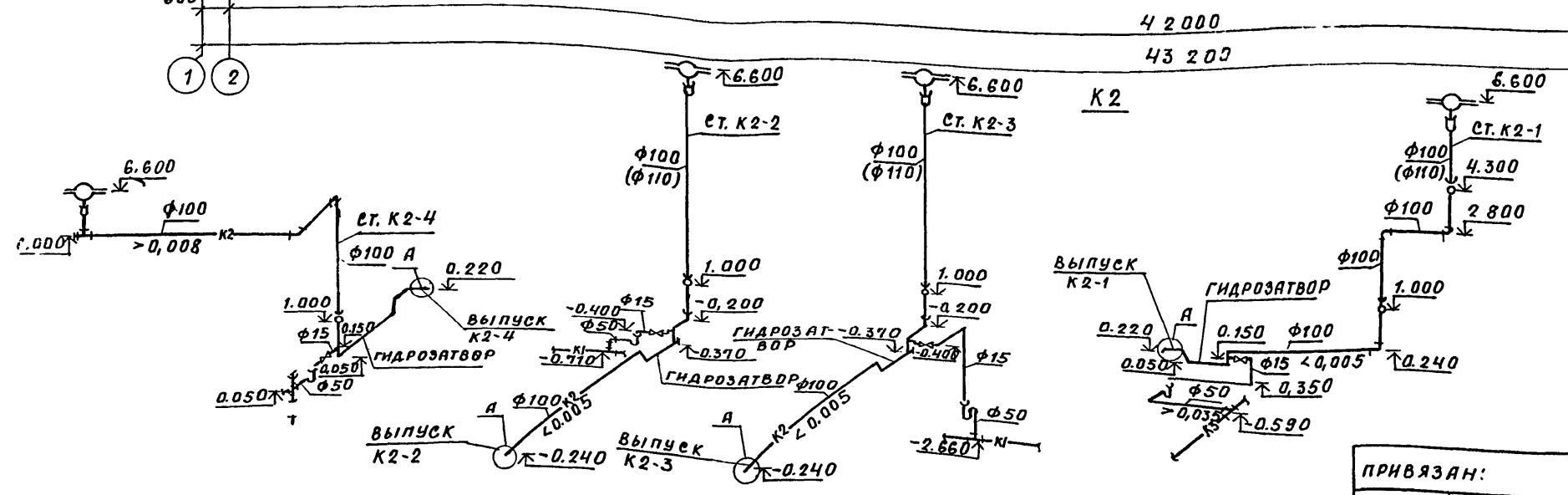
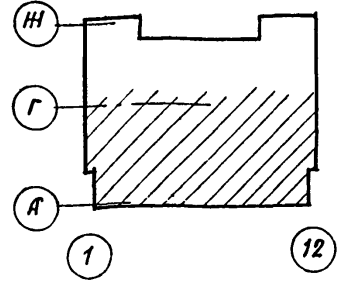
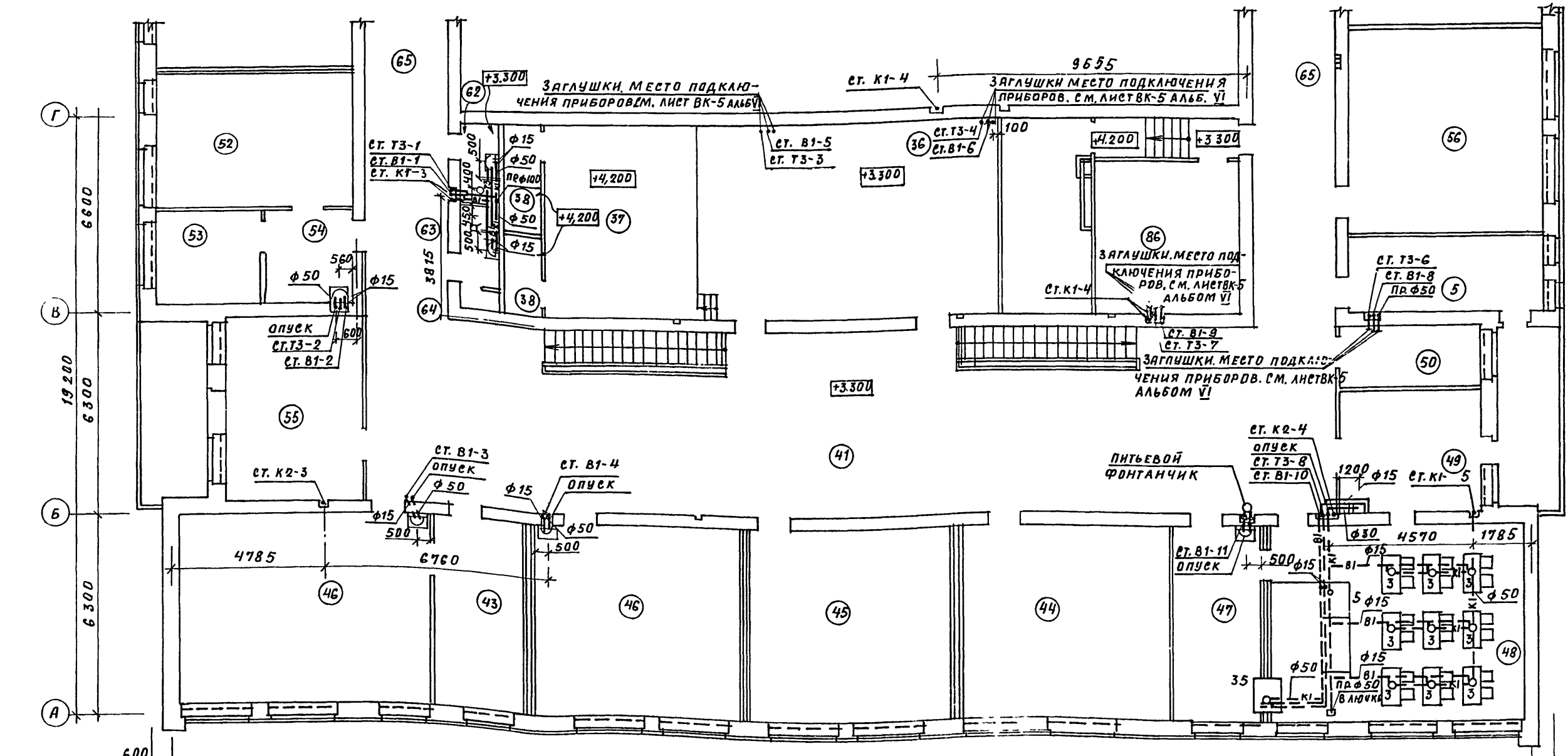


1. Экспликацию помещений см. лист ВК-2.

		ТП	224-1-463.86	ВК
И контр.	Белгородская обл. г. Белгород	И.И. БС		
Привязан:	1. Нач. МТЭП Белгородская обл. г. Белгород	И.И. БС	Средняя общеобразовательная школа на 11 классов (198 уч-ников)	Старая Лист
	Г.И. Шелевилья	И.И. БС	Школа № 11 (198 уч-ников)	Р 3
	Г.И. Шелевилья	И.И. БС	Школа № 11 (198 уч-ников)	
Ст. инж.	Тарашкевич	И.И. БС	План 1 этажа между осями А-Г	Босстрой БССР
Ст. инж.	Климоняк	И.И. БС	Вариант перепланировки 1 этажа между осями 7-11, А-Б.	БелНИИгипросельстр 2 Минск

Сделано в 1985 г. в сп. ц. БелНИИгипросельстр. Автор: И.И. БС. Проверено: Г.И. Шелевилья.

СХЕМАТИЧЕСКИЙ ПЛАН
2 ЭТАЖА

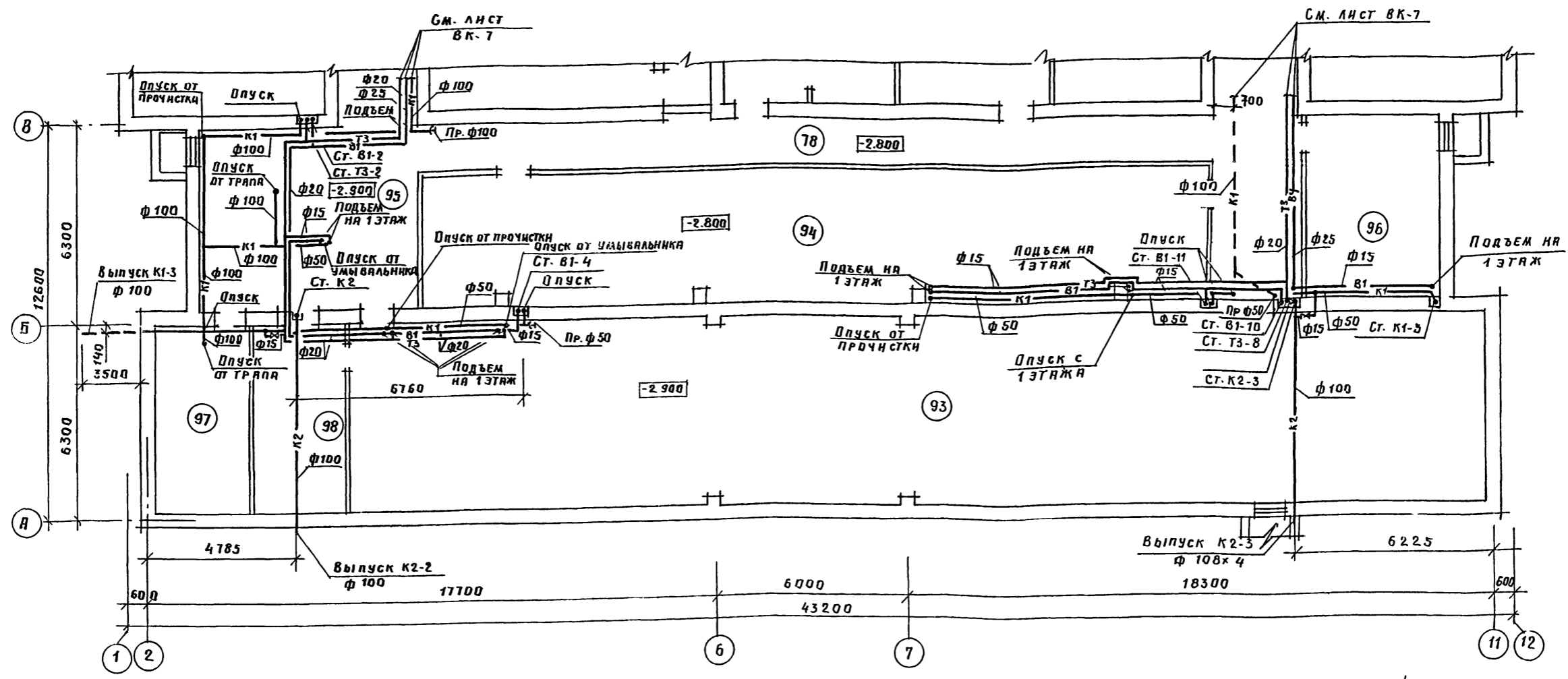


1. Экспликацию помещений см. лист ВК-3.
2. Спецификацию технологического оборудования см. л. ТК2-10
3. Привязку и расстановку технологического оборудования см. листы ТК2-10.
4. Подводку воды к технологическому оборудованию произвести после его установки согласно инструкции завода-изготовителя.

		г.п	224-1-463. 86	ВК
И.КОНТР.	БЕЛОЦЕРКОВСКАЯ Я	Ю.Х.Л.С.		
НАЧ.МЭП	БЕГАНСКАЯ Ш	Ю.Х.Л.С.		
ГИП	ШЕЛЕВНАЯ	Ю.Х.Л.С.		
ГЛ.СПЕЦ.	ГОРЕЛИК	Ю.Х.Л.С.	СРЕДНЯЯ ОБЩЕОБРАЗОВАТЕЛЬНАЯ ШКОЛА СТАДИОНА	ЛНЕТ
СТ.ИНЖ.	ТАРАШКЕВИЧ	Ю.Х.Л.С.	НА 11 КЛАССОВ (198 УЧАЩИХСЯ) СО СТЕНАМИ ИЗ КИРПИЧА, ПРИСПОСОБЛЕННАЯ ПОД ЛЕЧЕБНЫЕ УЧРЕЖДЕНИЯ	ЛНЕТОВ
СТ.ИНЖ.	КАНДЮК	Ю.Х.Л.С.		Р
ПРИВЯЗАН:				5
ИНВ. №			ПЛАН 2 ЭТАЖА МЕЖДУ ОСЯМИ А-Г. СХЕМА СИСТЕМЫ К2	Госстрой БССР Белниигипросельстрой г. Минск

СОГЛАСОВАНО: СОГЛАСОВАНО:
 Г.А.П. ПОРОШЕНА
 ГЛ. СПЕЦ. КУКАРЕКО
 ГЛ. СПЕЦ. ФРАНЦЕРИ
 ПОДПИСАНА: ПОДПИСАНА:
 ИНВ. № ПОЛ

СОГЛАСОВАНО: АЛЬБОК Л.
СОГЛАСОВАНО: ГА П. СПЕЦ. БРАЖЕНС. КОЛЕС. КОЛЕС.
СОГЛАСОВАНО: ГА СПЕЦ. БРАЖЕНС. КОЛЕС. КОЛЕС.
СОГЛАСОВАНО: ГА СПЕЦ. БРАЖЕНС. КОЛЕС. КОЛЕС.
СОГЛАСОВАНО: ГА СПЕЦ. БРАЖЕНС. КОЛЕС. КОЛЕС.
СОГЛАСОВАНО: ГА СПЕЦ. БРАЖЕНС. КОЛЕС. КОЛЕС.
СОГЛАСОВАНО: ГА СПЕЦ. БРАЖЕНС. КОЛЕС. КОЛЕС.
СОГЛАСОВАНО: ГА СПЕЦ. БРАЖЕНС. КОЛЕС. КОЛЕС.



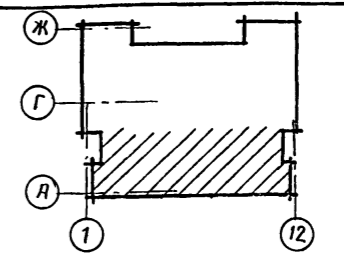
ЭКСПЛИКАЦИЯ ПОМЕЩЕНИЙ

Номер по плану	Наименование	Площадь м²
1	2	3
68	Комбинированная мастерская	60.95
69	Складское помещение	12.01
70	Помещение для установки спецоборудования	12.14
71	Комната мастера-инструктора	10.29
72	Кабинет обслуживающих видов труда	36.21
73	Комната технического персонала, инвентарная	9.51
74	Тамбур	3.46
75	Тепловой пункт	20.20
76	Коридор	20.23
77	Венткамера	56.87
78	Коридор	153.31

79	Тамбур	3.36
80	Тамбур	4.00
83	Уборная для девочек	8.46
84	Уборная для мальчиков	8.11
85	Коридор	2.84
86	Коридор	6.06
87	Кладовая негорючих материалов	11.35
88	Помещение дежурного персонала	17.52
89	Помещение для хранения наглядных пособий по изучению основ механизации и агротехники	86.63
90	Помещение для хранения агрегатов и узлов авто-мобиля и трактора	49.55
91	Тренажерная по автомобилю и трактору	47.76

92	Помещение для хранения садово-огородного инвентаря	30.75
93	Тир для мелкокалиберного оружия	211.37
94	Помещение для хранения санитарно-технического оборудования	96.51
95	Помещение для ожидания	39.19
96	Помещение для хранения макетов сельхоз техники	23.95
97	Комната хранения оружия	16.72
98	Комната для чистки оружия	16.72
99	Тамбур	3.56
100	Кладовая хранения спортивного инвентаря	82.81
101	Тамбур	3.88

Схематический план цокольного этажа и подвала



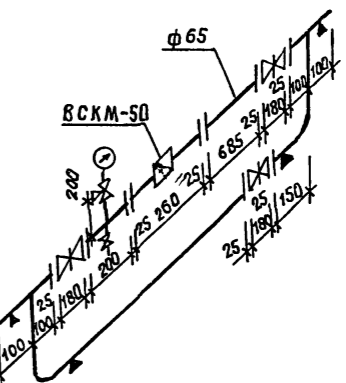
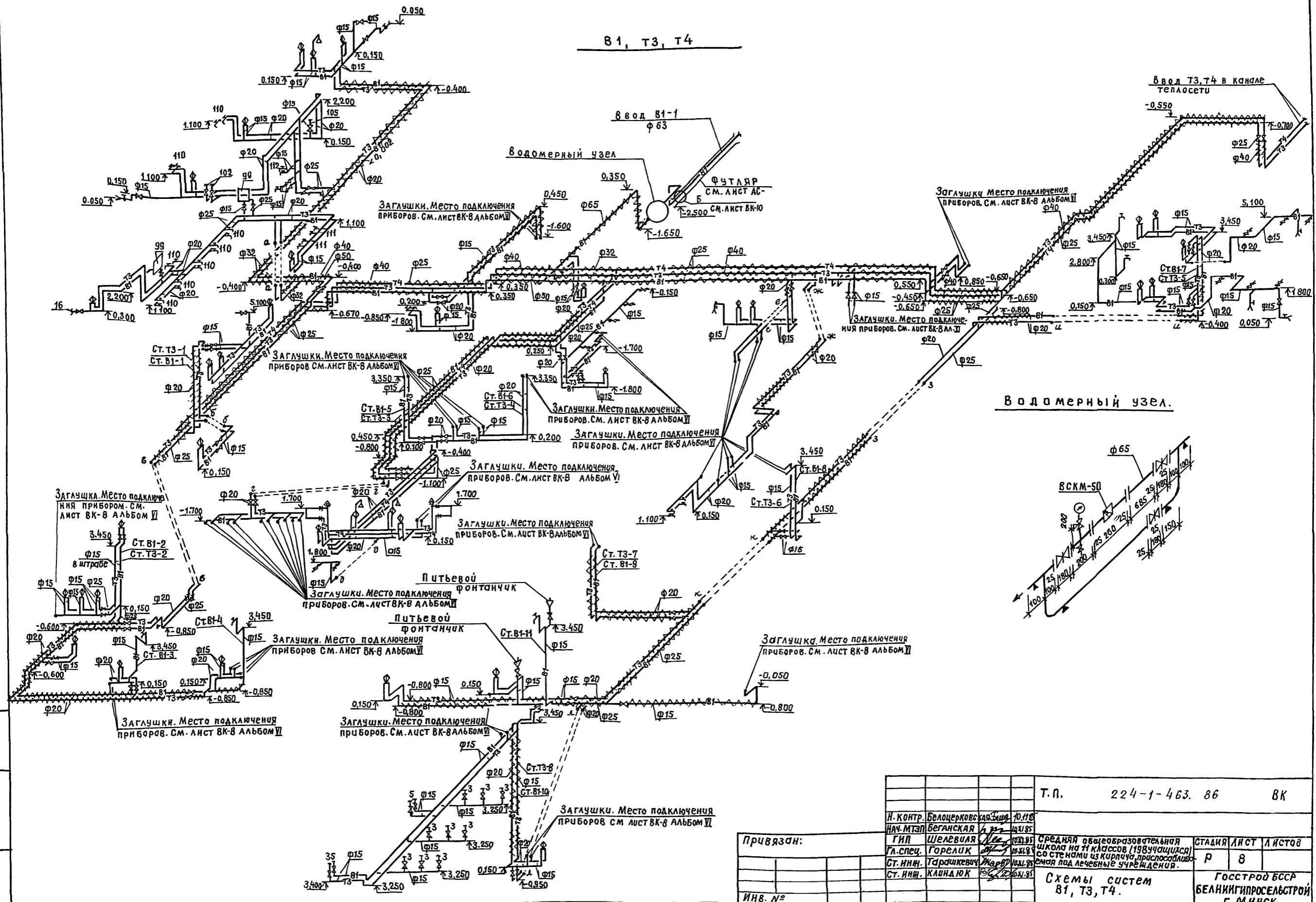
П р и в я з а н:

Инв №:	
--------	--

Т. п. 224-1-463. 86				ВК	
Н. КОНТР.	БЕЛОЦЕРКОВСКАЯ	10.11.85			
Нач. МЭП	БЕЛЯСКАЯ	10.11.85			
Г. СПЕЦ.	ШЕЛЕВИЯ	10.11.85			
СТ. ИЖ.	ГОРЕЛНИК	10.11.85			
СТ. ИЖ.	ТАРАШКЕВИЧ	10.11.85			
СТ. ИЖ.	КЛИМЮК	10.11.85			
СРЕДНЯЯ ОБЩЕОБРАЗОВАТЕЛЬНАЯ ШКОЛА № 11 КЛАССОВ (198 УЧАЩИХСЯ) СО СТЕНАМИ ИЗ КИРПИЧА, ПРИСПОСОБЛЕННАЯ ПОД ЛЕЧЕБНОЕ УЧРЕЖДЕНИЕ			Студия	Лист	Листов
			Р	6	
			Госстрой БССР БЕЛНИИИПРОСВЕЛСТРОИ Г. МИНСК		

А Л Б О М II

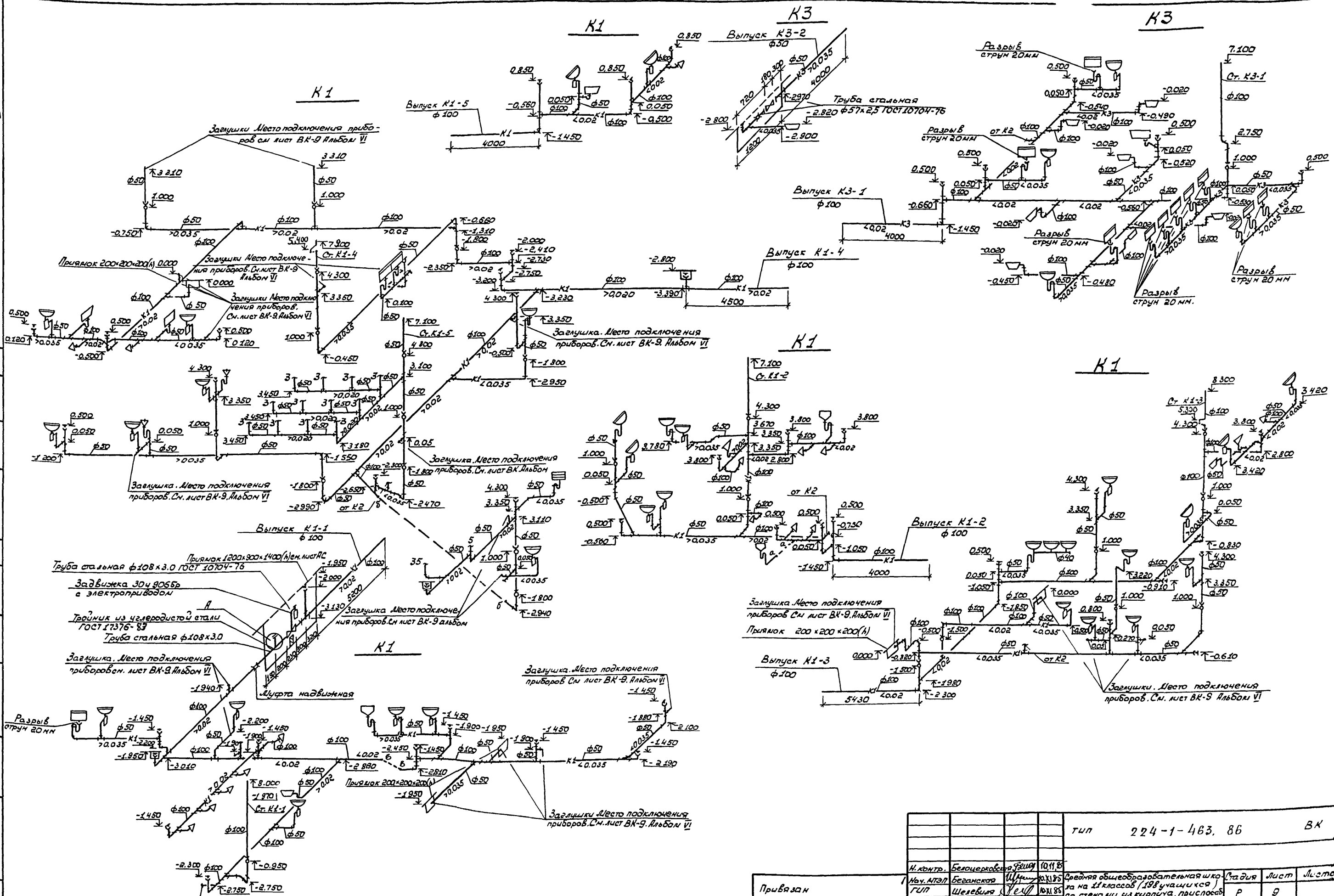
В 1, Т 3, Т 4



		Т.п. 224-1-463. 86		ВК
И. КОНТР.	Белоцерковская Зина	Ю.118		
НАЧ. МТЭП	БЕГАНСКАЯ	И.118		
ГНП	ШЕЛЕВИЯ	И.118		
Гл. спец.	ГОРЕЛИК	И.118		
Ст. инж.	Гордасевич	И.118		
Ст. инж.	КЛИНДЮК	И.118		
Привязан:		Средняя общеобразовательная школа на 11 классов (1984 уч. года) со стенами из кирпича, приспособленная для размещения под лечебные учреждения.		СТАДИЯ ЛИСТ ЛИСТОВ
ИНВ. №		Схемы систем В1, Т3, Т4.		Р 8
		Госстрой БССР БЕЛНИГПРОСЕЛСТРОЙ Г. МИНСК		
		Копировал: Ортд		Ф орм ат А 2

ИНВ. № ПЛАН. 1/04. ЛИС. 0/У. ДАТА. 18.31.М. ИНВ. №

Альбом II



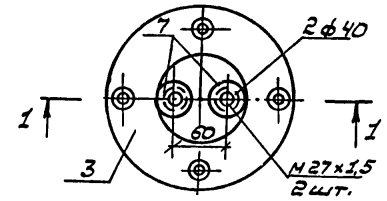
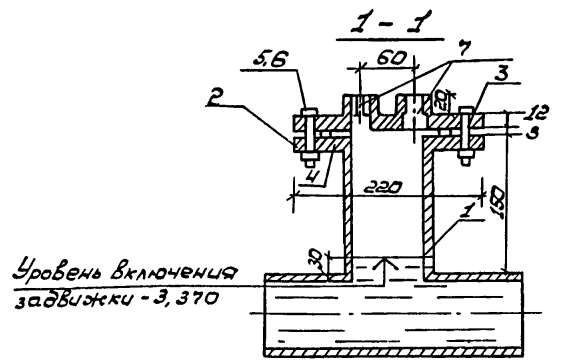
тип	224-1-463, 86	БК
-----	---------------	----

Привязан	Н.контр.	Белоцерковья	Филипп	10.11.85	Средняя общеобразовательная школа на 11 классов (198 учащихся) со стенами из кирпича, приспособленная под учебное учреждение	Лист	Лист
	М.уч. МЭП	Беланская	Шульман	10.11.85			
М.и.в. №	Г. спец.	Горелик	С. инж.	10.11.85	Схемы систем К1, К3	Р	9
	С. инж.	Тарашкевич	С. инж.	10.11.85			

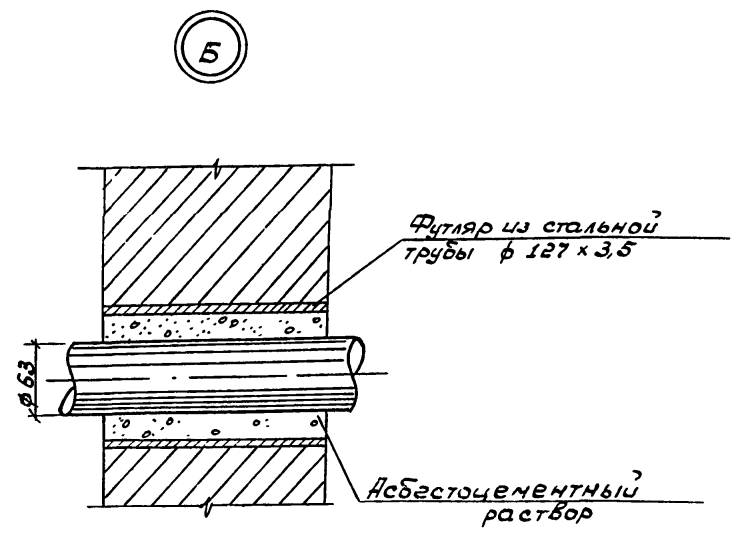
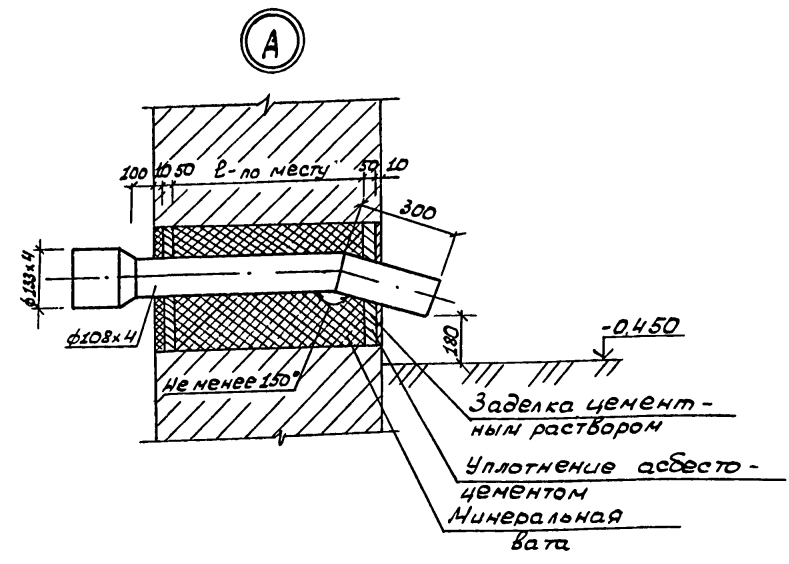
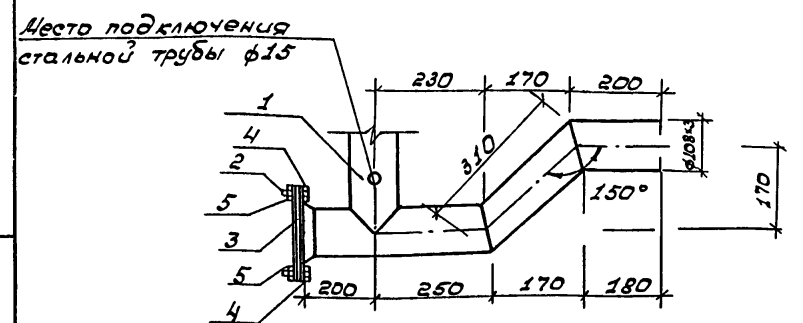
Копировал: Насеник
Формат А2

Листы и дата
Листы и дата

Деталь установки датчика уровня



Гидрозатвор



Спецификация

Марка поз.	Обозначение	Наименование	Кол.	Масса ед. кг	Примечание
		Гидрозатвор			
1.	ГОСТ 10704-76	Труба стальная электросварная			
		φ 108 x 4	1,7	10,00	
2.	ГОСТ 19903-74	Фланец приварной			
		φ 100	1	2,00	Изготовить по месту
3.	ГОСТ 19903-74	Фланец глухой	1	2,00	Изготовить по месту
4.	ГОСТ 7798-70*	Болт М16 l=65 мм	4	0,133	
5.	ГОСТ 5915-70*	Гайка φ 16	4	0,033	
		Деталь установки датчика уровня			
1.	ГОСТ 17378-83	Тройник из углеродистой стали бесшовный приварной φ 100	1	2,53	
2.	ГОСТ 19903-74	Фланец приварной			
		φ 100	1	2,00	Изготовить по месту
3.	ГОСТ 19903-74	Фланец глухой	1	2,00	Изготовить по месту
4.		Прокладка (резина) φ = 158 флан. 105			
		δ = 3 мм	1		
5.	ГОСТ 7798-70*	Болт М16 l=65 мм	4	0,133	
6.	ГОСТ 5915-70*	Гайка φ 16	4	0,033	
7.	Зкч - 118-74	Бобышка для датчика уровня	2		

Альбом II

Лист № 17
Исполнитель: [Signature]
Дата: [Blank]

Привязан:	И.контр. Белоцерковская	Ю.118	Средняя общеобразовательная школа на 11 классов (198 уч.)	Студия	Лист	Листов
	Нач.МЭП Бежанская	Ю.118	Школа № 11 (198 уч.)	Р	10	
	Г.ИП Шелевилья	Ю.118	Школа № 11 (198 уч.)			
	П.спец. Гореллик	Ю.118	Школа № 11 (198 уч.)			
	Ст.инж. Миндюк	Ю.118	Школа № 11 (198 уч.)			
Лист №			Деталь установки датчика уровня. Гидрозатвор.	Госстрой БССР БелНИИгипроэлектротр. г. Минск		
Копирован: Насенник				Формат А2		

Альбом II

Позиция	Наименование и техническая характеристика оборудования и материалов. Завод-изготовитель (для импортного оборудования - страна, фирма).	Тип, марка оборудования. Обозначение документа и № опросного листа	Единица измерения		Код завода-изготовителя	Код оборудования, материал	Цена единицы, тыс. руб.	Кол-во	Масса единицы оборудования кг.
			Имее-новья	Код					
1	2	3	4	5	6	7	8	9	10
<u>ОБОРУДОВАНИЕ И МАТЕРИАЛЫ</u>									
<u>ПОСТАВЛЯЕМЫЕ ЗАКАЗЧИКОМ</u>									
<u>ВОДОПРОВОД</u>									
	СЧЕТЧИК КРЫЛЬЧАТЫЙ	ВСКМ - 50							
		ГОСТ 6019-83	компл.	000			421321		1
	МАНОМЕТР ОБЫКНОВЕННЫЙ С КРАНДОМ 14мм-16	05М-1-160-6							
		ГОСТ 8625-77	шт.	796			421213		1
<u>КАНАЛИЗАЦИЯ</u>									
	ЗАДВИЖКА ЧУГУННАЯ С ЭЛЕКТРОПРИВОДОМ	30 Ч 906 БР							
	φ 100	КАТАЛОГ ЦКБА	шт.	796			3721151007		1
<u>КАНАЛИЗАЦИЯ ПРОИЗВОДСТВЕННАЯ</u>									
110	ВАННА МОЕЧНАЯ 630 × 630 × 860	ВМСМ - 1	компл.	000			515153		8
111	ВАННА МОЕЧНАЯ 840 × 840 × 860	ВМСМ - 5	компл.	000			515153		2
112	ВАННА БЫТОВАЯ 1500 × 750 × 860	ВЧ - 1500	компл.	000			494111100		1

№ подл. Подпись и дата Взам. инв. №:

ПРИВЯЗАН

ИНВ. №:

Т.П. 224-1-463.86 ВК.СО

И.КОНТР.	БЕЛОВЕРКОВАЯ	В.С.	25.11.85
Г.П.	ШЕЛЕВИНА	И.С.	12.12.85
Г.Л.СПЕЦ.	ГОРЕЛНИК	В.П.	10.11.85
С.Т.ИНЖ.	КЛИМЯКО	В.П.	04.08.85
С.Т.ИНЖ.	ТАРАШКЕВИЧ	В.П.	10.08.85

СРЕДНЯЯ ОБЩЕОБРАЗОВАТЕЛЬНАЯ ШКОЛА II КЛАССОВ (135 ЧУЖИХ) СОСТАВЛЯЮЩИХ ИЗ КИРПИЧА, ПРИСПОСОБЛЕННАЯ ПОД ЛЕЧЕБНО-УЧРЕЖДЕНИЯ. СПЕЦИФИКАЦИЯ ОБОРУДОВАНИЯ.

С.Т.И. П. ГОБСТРОИ БССР, БЕЛНИНГИПРОСЛЬСТРОИ Г.М.И.Н.С.К.

КОПИРОВАЛА: БОУ/1 ФОРМАТ А3

Позиция	Наименование и техническая характеристика оборудования и материалов. Завод-изготовитель (для импортного оборудования - страна, фирма).	Тип, марка оборудования. Обозначение документа и № опросного листа	Единица измерения		Код завода-изготовителя	Код оборудования, материал	Цена единицы, тыс. руб.	Кол-во	Масса единицы оборудования кг.
			Имее-новья	Код					
1	2	3	4	5	6	7	8	9	10
131	ВАННА МОЕЧНАЯ НА 2 ОТДЕЛЕНИЯ 840 × 630 × 860	ВМСМ - 2	компл.	000			515153		1
132	ВАННА МОЕЧНАЯ 840 × 600 × 860	ВМСМ	компл.	000			515153		1
<u>ВАРЬЯНТ ПЕРЕВОДА ШКОЛЫ НА БХЛ</u>									
<u>КАНАЛИЗАЦИЯ</u>									
110	ВАННА МОЕЧНАЯ 630 × 630 × 860	ВМСМ - 1	компл.	000			515153		3
111	ВАННА МОЕЧНАЯ НА 2 ОТДЕЛЕНИЯ 1260 × 630 × 860	ВМСМ - 2	компл.	000			515153		4
112	ВАННА БЫТОВАЯ	ВЧ - 1500	компл.	000			494141100		5

№ подл. Подпись и дата Взам. инв. №:

ПРИВЯЗАН

ИНВ. №:

Т.П. 224-1-463.86 ВК.СО Лист 2

КОПИРОВАЛА: БОУ/1 ФОРМАТ А3

АЛБОМ П

ПОЗИЦИЯ	НАИМЕНОВАНИЕ И ТЕХНИЧЕСКАЯ ХАРАКТЕРИСТИКА ОБОРУДОВАНИЯ И МАТЕРИАЛОВ. ЗАВОД-ИЗГОТОВИТЕЛЬ (ДЛЯ ИМПОРТНОГО ОБОРУДОВАНИЯ - СТРАНА, ФИРМА).	ТИП, МАРКА ОБОРУДОВАНИЯ. ОБОЗНАЧЕНИЕ ДОКУМЕНТА ИЛИ ОПРОСНОГО ЛИСТА		ЕДИНИЦА ИЗМЕРЕНИЯ. НАИМЕНОВАНИЕ		КОД ЗАВОДА-ИЗГОТОВИТЕЛЯ	КОД ОБОРУДОВАНИЯ, МАТЕРИАЛА	ЦЕНА ЕДИНИЦЫ, ТЫС. РУБ.	КОЛИЧЕСТВО	МАССА ЕДИНИЦЫ ОБОРУДОВАНИЯ КГ.
		3	4	5	6					
1	2	3	4	5	6	7	8	9	10	
ОБОРУДОВАНИЕ ПОСТАВЛЯЕМОЕ ПОРЯДОЧНОМ										
ВОДОПРОВОД										
	ЛИТЬЕВОЙ ФОНТАНЧК НАПОЛЬНЫЙ	ТУ21-01-РСФСР	КОМЛ.	000					2	
	КРАЙ ВОДОРАЗБОРНЫЙ ЦЯПКОВЫЙ ЛАТУННЫЙ ϕ 15	ГОСТ 20275-74	ШТ.	796					2	
	ϕ 20	ГОСТ 20275-74	ШТ.	796					13	
	КРАЙ ТУАЛЕТНЫЙ ϕ 15	ГОСТ 20275-74	ШТ.	796					6	
	ЗАДВИЖКА ЧУГУННАЯ ПАРАЛЛЕЛЬНАЯ ϕ 50	304 Б БР								
		КАТАЛОГ ЦКБА	ШТ.	796					4	
	ВЕНТИЛЬ ЗАПОРНЫЙ МУФТОВЫЙ ϕ 15	154 В Р 2								
		КАТАЛОГ ЦКБА	ШТ.	796					54	
	ϕ 20	154 В Р 2								
		КАТАЛОГ ЦКБА	ШТ.	796					12	
	ϕ 25	154 В Р 2	ШТ.	796					6	
		КАТАЛОГ ЦКБА	ШТ.	796						
	ϕ 32	154 В Р 2								
		КАТАЛОГ ЦКБА	ШТ.	796					1	
	РУКВ РЕЗИНОВЫЙ НАПОРНЫЙ С ТЕКСТИЛЬНЫМ КАРКАСОМ									
	e = 10.0 ϕ 25	ГОСТ 18698-79	ШТ.	796					2	
	e = 30.0 ϕ 25	ГОСТ 18698-79	ШТ.	796					3	
	ПОДВОДКА ПОЛИЭТИЛЕНОВАЯ К СМЫВНОМУ БАЧКУ e=0.5м ϕ 15	ТУ 400-28-169-76	ШТ.	796					15	

ПРИВЯЗКА			
ИВ. П:			

Т.П 224-1-463, 86 ВК, СО ЛИСТ 3
КОПИРОВАЛА: БОУА ФОРМАТ А3

ПОЗИЦИЯ	НАИМЕНОВАНИЕ И ТЕХНИЧЕСКАЯ ХАРАКТЕРИСТИКА ОБОРУДОВАНИЯ И МАТЕРИАЛОВ. ЗАВОД-ИЗГОТОВИТЕЛЬ (ДЛЯ ИМПОРТНОГО ОБОРУДОВАНИЯ - СТРАНА, ФИРМА).	ТИП, МАРКА ОБОРУДОВАНИЯ. ОБОЗНАЧЕНИЕ ДОКУМЕНТА ИЛИ ОПРОСНОГО ЛИСТА		ЕДИНИЦА ИЗМЕРЕНИЯ. НАИМЕНОВАНИЕ		КОД ЗАВОДА-ИЗГОТОВИТЕЛЯ	КОД ОБОРУДОВАНИЯ, МАТЕРИАЛА	ЦЕНА ЕДИНИЦЫ, ТЫС. РУБ.	КОЛИЧЕСТВО	МАССА ЕДИНИЦЫ ОБОРУДОВАНИЯ КГ.
		3	4	5	6					
1	2	3	4	5	6	7	8	9	10	
	ТРУБОПРОВОД ИЗ ПОЛИЭТИЛЕНОВЫХ НАПОРНЫХ ТРУБ ϕ 63 ТНЛ С	ГОСТ 18599-83	М	006					5.0	
	ТРУБОПРОВОД ИЗ СТАЛЬНЫХ ВОДОГАЗОПРОВОДНЫХ ОЦИНКОВАННЫХ ЛЕГКИХ ТРУБ ϕ 15	ГОСТ 3262-75	М	006					169.0	
	ϕ 20	ГОСТ 3262-75	М	006					139.0	
	ϕ 25	ГОСТ 3262-75	М	006					75.0	
	ϕ 32	ГОСТ 3262-75	М	006					10.0	
	ϕ 40	ГОСТ 3262-75	М	006					-	
	ϕ 50	ГОСТ 3262-75	М	006					15.0	
	ϕ 65	ГОСТ 3262-75	М	006					11.0	
	ТРУБОПРОВОД ИЗ СТАЛЬНЫХ ВОДОГАЗОПРОВОДНЫХ ОЦИНКОВАННЫХ ОБЫКНОВЕННЫХ ТРУБ ϕ 15	ГОСТ 3262-75	М	006					51.0	
	ϕ 20	ГОСТ 3262-75	М	006					10.0	
	ϕ 25	ГОСТ 3262-75	М	006					2.0	
	ϕ 32	ГОСТ 3262-75	М	006					-	
	МАСЛЯНАЯ КРАСКА		М ² /КГ	055/116					17.7/5.00	
	РУБЕРОИД (ГИДРОИЗОЛЯЦИЯ) РМ-360	ГОСТ 10923-82	М ²	055					24.06	
	ПАКЕТЫ МИНЕРАЛОВАТНЫЕ ПРОШИВНЫЕ В ТКАНИ									
	ХПС, МАРКИ 150	ТУ 36-БССР-44-79	М ³	113					2.24	
	РУБЕРОИД (ПАРОИЗОЛЯЦИЯ) РМ-360	ГОСТ 10923-82	М ²	055					85.9	
	СТЕКЛОПЛАСТИК РУЛОННЫЙ РСТ	ТУ 6-11-145-80	М ²	055					88.2	

ПРИВЯЗКА			
ИВ. П:			

Т.П 224-1-463, 86 ВК, СО ЛИСТ 4
КОПИРОВАЛА: БОУА ФОРМАТ А3

АЛЬБОМ 2

ПОЗИЦИЯ	НАИМЕНОВАНИЕ И ТЕХНИЧЕСКАЯ ХАРАКТЕРИСТИКА ОБОРУДОВАНИЯ И МАТЕРИАЛОВ, ЗАВОД-ИЗГОТОВИТЕЛЬ (ДЛЯ ИМПОРТНОГО ОБОРУДОВАНИЯ - СТРАНА, ФИРМА).	ТИП, МАРКА ОБОРУДОВАНИЯ, ОБЗНАЧЕНИЕ ДОКУМЕНТА ИЛИ ОПРОСНОГО ЛИСТА	ЕДИНИЦА ИЗМЕРЕНИЯ		КОД ЗАВОДА-ИЗГОТОВИТЕЛЯ	КОД ОБОРУДОВАНИЯ, МАТЕРИАЛА	ЦЕНА ЕДИНИЦЫ, ТЫС. РУБ.	КОЛИЧЕСТВО	МАССА ЕДИНИЦЫ ОБОРУДОВАНИЯ КГ.
			НАИМЕНОВАНИЕ	КОД					
1	2	3	4	5	6	7	8	9	10
<u>ГОРЯЧЕЕ ВОДОСНАБЖЕНИЕ</u>									
	ПОЛОТЕНЦЕСУШИТЕЛЬ F=0.28 м ²	ТГВ-107	шт	796				2	
	СМЕСИТЕЛЬ ДЛЯ УМЫВАЛЬНИКА	СМ-УМ-ЦР							
		ГОСТ 25809-83	КОМПЛ.	000				30	
	СМЕСИТЕЛЬ ДЛЯ ДУША	СМ-Д-СТ							
		ГОСТ 25809-83	КОМПЛ	000				3	
	КРАН ВОДОРАЗБОРНЫЙ ЦАПКОВЫЙ ЛАТУННЫЙ Ф 15	ГОСТ 20275-74	шт	796				2	
		ГОСТ 20275-74	шт	796				13	
	ВЕНТИЛЬ ЗАПОРНЫЙ МУФТОВЫЙ Ф 15	15 Б 1БК							
		КАТАЛОГ ЦКБА	шт	796				18	
		15 Б 1БК							
		КАТАЛОГ ЦКБА	шт	796				14	
		15 Б 1БК							
		КАТАЛОГ ЦКБА	шт	796				5	
		15 Б 1БК							
		КАТАЛОГ ЦКБА	шт	796				1	
		15 Б 1БК							
		КАТАЛОГ ЦКБА	шт	796				2	

ПРИВЯЗАН			
ИНВ. №			

Т.П. 224-1-463. 86 ВК, СО Лист 5

КОПИРОВАЛА: БОУА ФОРМАТ А3

АЛЬБОМ 2

ПОЗИЦИЯ	НАИМЕНОВАНИЕ И ТЕХНИЧЕСКАЯ ХАРАКТЕРИСТИКА ОБОРУДОВАНИЯ И МАТЕРИАЛОВ, ЗАВОД-ИЗГОТОВИТЕЛЬ (ДЛЯ ИМПОРТНОГО ОБОРУДОВАНИЯ - СТРАНА, ФИРМА).	ТИП, МАРКА ОБОРУДОВАНИЯ, ОБЗНАЧЕНИЕ ДОКУМЕНТА ИЛИ ОПРОСНОГО ЛИСТА	ЕДИНИЦА ИЗМЕРЕНИЯ		КОД ЗАВОДА-ИЗГОТОВИТЕЛЯ	КОД ОБОРУДОВАНИЯ, МАТЕРИАЛА	ЦЕНА ЕДИНИЦЫ, ТЫС. РУБ.	КОЛИЧЕСТВО	МАССА ЕДИНИЦЫ ОБОРУДОВАНИЯ КГ.
			НАИМЕНОВАНИЕ	КОД					
1	2	3	4	5	6	7	8	9	10
	ТРУБОПРОВОД ИЗ СТАЛЬНЫХ ВОДОГАЗОПРОВОДНЫХ ОЦИНКОВАННЫХ ЛЕГКИХ ТРУБ Ф 15	ГОСТ 3262-75	м	006				130.0	
		ГОСТ 3262-75	м	006				153.0	
		ГОСТ 3262-75	м	006				60.0	
		ГОСТ 3262-75	м	006				7.0	
		ГОСТ 3262-75	м	006				54.0	
	ТРУБОПРОВОД ИЗ СТАЛЬНЫХ ВОДОГАЗОПРОВОДНЫХ ОЦИНКОВАННЫХ ОБЫКНОВЕННЫХ ТРУБ Ф 15	ГОСТ 3262-75	м	006				23.0	
		ГОСТ 3262-75	м	006				6.0	
		ГОСТ 3262-75	м	006				18.0	
		ГОСТ 3262-75	м	006				-	
	МАСЛЯНАЯ КРАСКА		м ² /кг	055/16				14.8/4.13	
	ПАКЕТЫ МИНЕРАЛОВАТНЫЕ ПРОШИВНЫЕ ВТКАНИ ХПС МАРКН 150	ТУЗБ-БССР-14-79	м ³	113				2.30	
	СТЕКЛОПЛАСТИК РУЛОЧНЫЙ РСТ	ТУ6-И-145-80	м ²	055				74.1	
	АРМОПЛАСТИКОВЫЕ МАТЕРИАЛЫ ДЛЯ ЗАЩИТНЫХ ПОКРЫТИЙ ТЕПЛОВОЙ ИЗОЛЯЦИИ ТРУБОПРОВОДОВ	ТУЗБ-2168-79	м ²	055				14.5	

ПРИВЯЗАН			
ИНВ. №			

Т.П. 224-1-463. 86 ВК, СО Лист 6

КОПИРОВАЛА: БОУА ФОРМАТ А3

КЛЮЧИ И

ПОЗИЦИЯ	НАИМЕНОВАНИЕ И ТЕХНИЧЕСКАЯ ХАРАКТЕРИСТИКА ОБОРУДОВАНИЯ И МАТЕРИАЛОВ. ЗАВОД-ИЗГОТОВИТЕЛЬ (ДЛЯ ИМПОРТНОГО ОБОРУДОВАНИЯ - СТРАНА, ФИРМА).	ТИП, МАРКА ОБОРУДОВАНИЯ ОБОЗНАЧЕНИЕ ДОКУМЕНТА И № ОПРОСНОГО ЛИСТА	ЕДИНИЦА ИЗМЕРЕНИЯ		КОД ЗАВОДА-ИЗГОТОВИТЕЛЯ	КОД ОБОРУДОВАНИЯ, МАТЕРИАЛА	ЦЕНА ЕДИНИЦЫ, ТЫС. РУБ.	КОЛ-ЧЕСТВО	МЯССА ЕДИНИЦЫ ОБОРУДОВАНИЯ КГ.
			НАИМЕНОВАНИЕ	КОД					
1	2	3	4	5	6	7	8	9	10
КАНАЛИЗАЦИЯ ПРОИЗВОДСТВЕННАЯ.									
ВАРИАНТ 1									
	Умывальник керамический	ПРБС-2							
		ГОСТ 23759-79	КОМП.	000				4	
	ТРАП	Т 50 ГОСТ 1811-81	КОМП.	000				1	
	ТРАП	Т 100 ГОСТ 1811-81	КОМП.	000				7	
	Сифон-ревизия $\phi 50$	СФ 150 ГОСТ 6974-73	ШТ.	79Б				13	
	Трубопровод из чугунных канализационных труб $\phi 100$	ГОСТ 69423-80	М	00Б				31.0	
	Трубопровод из чугунных канализационных труб $\phi 50$	ГОСТ 69423-80	М	00Б				7.0	
	Трубопровод из чугунных канализационных труб (в траншее) $\phi 100$	ГОСТ 69423-80	М	00Б				4.0	
	Трубопровод из пластмассовых канализационных труб $\phi 50$	ГОСТ 226893-77	М	00Б				19.0	
	$\phi 100$	ГОСТ 226893-77	М	00Б				1.0	
ВАРИАНТ 1А									
	Умывальник керамический	ПРБС-2							
		ГОСТ 23759-79	КОМП.	000				4	
	ТРАП	Т 50 ГОСТ 1811-81	КОМП.	000				1	
			ПРИВЯЗКА						
					Т.П. 224-1-463. 86		В.К. СО		ЛИСТ 7
					КОПИРОВАЛА: БОИ		ФОРМАТ А3		

ПОЗИЦИЯ	НАИМЕНОВАНИЕ И ТЕХНИЧЕСКАЯ ХАРАКТЕРИСТИКА ОБОРУДОВАНИЯ И МАТЕРИАЛОВ. ЗАВОД-ИЗГОТОВИТЕЛЬ (ДЛЯ ИМПОРТНОГО ОБОРУДОВАНИЯ - СТРАНА, ФИРМА).	ТИП, МАРКА ОБОРУДОВАНИЯ ОБОЗНАЧЕНИЕ ДОКУМЕНТА И № ОПРОСНОГО ЛИСТА	ЕДИНИЦА ИЗМЕРЕНИЯ		КОД ЗАВОДА-ИЗГОТОВИТЕЛЯ	КОД ОБОРУДОВАНИЯ, МАТЕРИАЛА	ЦЕНА ЕДИНИЦЫ, ТЫС. РУБ.	КОЛ-ЧЕСТВО	МЯССА ЕДИНИЦЫ ОБОРУДОВАНИЯ КГ.
			НАИМЕНОВАНИЕ	КОД					
1	2	3	4	5	6	7	8	9	10
	ТРАП	Т 100 ГОСТ 1811-81	КОМП.	000				7	
	Сифон-ревизия $\phi 50$	СФ 150 ГОСТ 6974-73	ШТ.	79Б				13	
	Трубопровод из чугунных канализационных труб $\phi 100$	ГОСТ 69423-80	М	00Б				31.0	
	Трубопровод из чугунных канализационных труб $\phi 50$	ГОСТ 69423-80	М	00Б				26.0	
	Трубопровод из чугунных канализационных труб (в траншее) $\phi 100$	ГОСТ 69423-80	М	00Б				4.0	
	Трубопровод из асбестоцементных труб $\phi 100$	ГОСТ 1839-80	М	00Б				1.0	
КАНАЛИЗАЦИЯ ХОЗ-БЫТОВАЯ									
ВАРИАНТ 1									
	Умывальник керамический	ПРБС-2 ГОСТ 23759-79	КОМП.	000				31	
	Унитаз с высокогоразположенным смывным бачком	Т-КВ-1 ГОСТ 22347-77						12	
		ГОСТ 214850-76	КОМП.	000					
		ДТ-КВ-1 ГОСТ 23759-73							
		ГОСТ 214850-76	КОМП.	000				3	
		ПДЧМ-800 ГОСТ 10161-83	КОМП.	000				3	
		РС-1 ГОСТ 24843-81	КОМП.	000				1	
		Лист ВК	КОМП.	000				1	
	Биде	ТУ 21-28-1-70	КОМП.	000				2	
	Писсуар настенный	ГОСТ 755-72	КОМП.	000				3	
	ТРАП	Т 50 ГОСТ 1811-81	КОМП.	000				1	
			ПРИВЯЗКА						
					Т.П. 224-1-463. 86		В.К. СО		ЛИСТ 8
					КОПИРОВАЛА: БОИ		ФОРМАТ А3		

ПОЗИЦИЯ	НАИМЕНОВАНИЕ И ТЕХНИЧЕСКАЯ ХАРАКТЕРИСТИКА ОБОРУДОВАНИЯ И МАТЕРИАЛОВ. ЗАВОД-ИЗГОТОВИТЕЛЬ (ДЛЯ ИМПОРТНОГО ОБОРУДОВАНИЯ - СТРАНКА, ФИРМА).	ТИП, МАРКА ОБОРУДОВАНИЯ. ОБОЗНАЧЕНИЕ ДОКУМЕНТА ИЛИ СПРОСНОГО ЛИСТА	ЕДИНИЦА ИЗМЕРЕНИЯ		КОД ЗАВОДА-ИЗГОТОВИТЕЛЯ	КОД ОБОРУДОВАНИЯ, МАТЕРИАЛА	ЦЕНА ЕДИН. ЕДИН. ЦЕН, ТЫС. РУБ.	КОЛ-ВО	МАССА ЕДИНИЦЫ ОБОРУДОВАНИЯ КГ.
			НАИМЕНОВАНИЕ	КОД					
1	2	3	4	5	6	7	8	9	10
	ЗАДВИЖКА ЧУГУННАЯ ПАРАЛЛЕЛЬНАЯ Ф 100	30 Ч 6 БР						1	
		ГОСТ 8437-75*	ШТ.	796					
	ТРУБОПРОВОД ИЗ СТАЛЬНЫХ ОЦИНКОВАННЫХ ЛЕГКИХ ТРУБ Ф 40	ГОСТ 3262-75	М	006				2.0	
	ТРУБОПРОВОД ИЗ СТАЛЬНЫХ ЭЛЕКТРОСВАРНЫХ ТРУБ Ф 108x3.0	ГОСТ 10704-76	М	006				1.0	
	ТРУБОПРОВОД ИЗ ЧУГУННЫХ КАНАЛИЗАЦИОННЫХ ТРУБ Ф 100	ГОСТ 6942.3-80	М	006				146.0	
		Ф 50	ГОСТ 6942.3-80	М	006			139.0	
	ТРУБОПРОВОД ИЗ ПЛАСТМАССОВЫХ КАНАЛИЗАЦИОННЫХ ТРУБ Ф 100	ГОСТ 22689.3-77	М	006				14.0	
		Ф 50	ГОСТ 22689.3-77	М	006			44.0	
	ТРУБОПРОВОД ИЗ ЧУГУННЫХ КАНАЛИЗАЦИОННЫХ ТРУБ (ВТРАНШЕЕ) Ф 100	ГОСТ 6942.3-80	М	006				16.0	
<u>ВАРИАНТ 1а</u>									
	УМЫВАЛЬНИК КЕРАМИЧЕСКИЙ	ПРВС-2 ГОСТ 23759-79	КОМПА.	000				31	
	УНИТАЗ С ВЫСОКОРАСПОЛОЖЕННЫМ СМЫВНЫМ БЯЧКОМ	У-КВ-1 ГОСТ 22847-77							
	УНИТАЗ С ВЫСОКОРАСПОЛОЖЕННЫМ СМЫВНЫМ БЯЧКОМ	ГОСТ 21485.0-76	КОМПА.	000				12	
	ПОДДОН	ПДЧМ 800 ГОСТ 10161-83	КОМПА.	000				3	
	РАКОВИНА СТАЛЬНАЯ ЭМАЛИРОВАННАЯ	РС-1 ГОСТ 24843-81	КОМПА.	000				1	
	ДЕТАЛЬ УСТАНОВКИ ДАТЧИКА УРОВНЯ	ЛИСТ ВК-10	КОМПА.	000				1	
	БНДЭ	ТУ 21-28-1-70	КОМПА.	000				2	
	ЛИССУАР НАСТЕННЫЙ	ГОСТ 755-72	КОМПА.	000				3	

ПРИВЯЗАН			
ИНВ. №:			

Т.п 224-1-463. 86 ВК.СО ЛИСТ 9
КОПИРОВАЛА: БО/А ФОРМАТ А3

ПОЗИЦИЯ	НАИМЕНОВАНИЕ И ТЕХНИЧЕСКАЯ ХАРАКТЕРИСТИКА ОБОРУДОВАНИЯ И МАТЕРИАЛОВ. ЗАВОД-ИЗГОТОВИТЕЛЬ (ДЛЯ ИМПОРТНОГО ОБОРУДОВАНИЯ - СТРАНА, ФИРМА).	ТИП, МАРКА ОБОРУДОВАНИЯ. ОБОЗНАЧЕНИЕ ДОКУМЕНТА ИЛИ СПРОСНОГО ЛИСТА	ЕДИНИЦА ИЗМЕРЕНИЯ		КОД ЗАВОДА-ИЗГОТОВИТЕЛЯ	КОД ОБОРУДОВАНИЯ, МАТЕРИАЛА	ЦЕНА ЕДИН. ЕДИН. ЦЕН, ТЫС. РУБ.	КОЛ-ВО	МАССА ЕДИНИЦЫ ОБОРУДОВАНИЯ КГ.
			НАИМЕНОВАНИЕ	КОД					
1	2	3	4	5	6	7	8	9	10
	ТРАП	Т 50 ГОСТ 1811-81	КОМПА.	000				1	
	ЗАДВИЖКА ЧУГУННАЯ ПАРАЛЛЕЛЬНАЯ Ф 100	30 Ч 6 БР						1	
		ГОСТ 8437-75	ШТ.	796					
	ТРУБОПРОВОД ИЗ СТАЛЬНЫХ ОЦИНКОВАННЫХ ЛЕГКИХ ТРУБ Ф 40	ГОСТ 3262-75	М	006				2.0	
	ТРУБОПРОВОД ИЗ СТАЛЬНЫХ ЭЛЕКТРОСВАРНЫХ ТРУБ Ф 108x3.0	ГОСТ 10704-76	М	006				1.0	
	ТРУБОПРОВОД ИЗ ЧУГУННЫХ КАНАЛИЗАЦИОННЫХ ТРУБ Ф 100	ГОСТ 6942.3-80	М	006				158.0	
		Ф 50	ГОСТ 6942.3-80	М	006			183.0	
	ТРУБОПРОВОД ИЗ ЧУГУННЫХ КАНАЛИЗАЦИОННЫХ ТРУБ (ВТРАНШЕЕ) Ф 100	ГОСТ 6942.3-80	М	006				16.0	
	ТРУБОПРОВОД ИЗ АСБЕСТОЦЕМЕНТНЫХ ТРУБ Ф 100	ГОСТ 1839-80	М	006				2.0	
<u>ВНУТРЕННИЕ ВОДОСТОКИ</u>									
<u>ВАРИАНТ 1</u>									
	ВОРОНКА	В 1							
		ТУ 36 УССР-696-75	ШТ.	796				4	
	КОМПЕНСАЦИОННЫЙ ПАТРУБОК Ф 100	ГОСТ 22689.5-77	ШТ.	796				4	
	КРАН САЛЬНИКОВЫЙ ПРОБКОВЫЙ ПРОХОДНОЙ	11 Ч 6 БК							
	МУФТОВЫЙ Ф 15	КАТАЛОГ ЦКБЯ	ШТ.	796				4	
	СИФОН-РЕВИЗИЯ СФ П	ГОСТ 6924-73	ШТ.	796				2	
		СФ-110 Д	ГОСТ 6924-73	ШТ.	796			2	
	ГИДРОЗАТВОР	ЛИСТ ВК-10	ШТ.	796				4	

ПРИВЯЗАН			
ИНВ. №:			

Т.п 224-1-463. 86 ВК.СО ЛИСТ 10
КОПИРОВАЛА: БО/А ФОРМАТ А3

Лист 2

Позиция	Наименование и техническая характеристика оборудования и материалов. Завод-изготовитель (для импортного оборудования - страна, фирма).	Тип, марка оборудования, обозначение документа и наименование опросного листа	Единица измерения		Код завода-изготовителя	Код оборудования, материала	Цена единицы, тыс. руб.	Кол-чество	Масса единицы оборудования кг.
			Имя	Код					
1	2	3	4	5	6	7	8	9	10
Трубопровод из стальных водопроводных									
	Черных труб $\phi 15$	ГОСТ 3262-75	м	006				4.0	
	Трубопровод из стальных электросварных труб $\phi 108 \times 3.0$	ГОСТ 10704-76	м	006				4.0	
	Трубопровод из полиэтиленовых напорных труб $\phi 110$	ТНП СЛ ГОСТ 18599-83	м	006				17.0	
	Трубопровод из чугунных канализационных труб $\phi 50$	ГОСТ 6942.3-80	м	006				8.0	
								37.0	
	Нормальная антикоррозийная изоляция стальных труб $\phi 108 \times 3.0$		м	006				4.0	
	Минеральная вата		м ³	113				0.12	
	Асбестоцементная штукатурка		м ²	055				0.60	
Вариант 1а									
	Воронка	В1							
		ТУ 36УССР-696-75	шт.	796				4	
	Компенсационный патрубок $\phi 100$	ГОСТ 22689.5-77	шт.	796				4	
	Кран сальниковый пробковый проходной муфтовый $\phi 15$	ИЧБ БК КЯТЛОГ ЦКБЯ	шт.	796				4	
	Сифон - ревизия	СФ П ГОСТ 6924-73	шт.	796				2	
		СФ-110	шт.	796				2	
	Гидрозатвор	Лист ВК-10	шт.	796				4	
	Трубопровод из стальных водопроводных черных труб $\phi 15$	ГОСТ 3262-75	м	006				4.0	
	Трубопровод из стальных электросварных труб $\phi 108 \times 3.0$	ГОСТ 10704-76	м	006				4.0	
	Трубопровод из асбестоцементных напорных труб ВТ-9 $\phi 100$	ГОСТ 539-80	м	006				17.0	

ПРИВЯЗАН			
Ив.п:			

Т.П 224-1-463.86 ВК.СО Лист 11

КОПИРОВАЛА: БФ/А ФОРМАТ А3

Позиция	Наименование и техническая характеристика оборудования и материалов. Завод-изготовитель (для импортного оборудования - страна, фирма).	Тип, марка оборудования, обозначение документа и наименование опросного листа	Единица измерения		Код завода-изготовителя	Код оборудования, материала	Цена единицы, тыс. руб.	Кол-чество	Масса единицы оборудования кг.
			Имя	Код					
1	2	3	4	5	6	7	8	9	10
	Трубопровод из чугунных канализационных труб $\phi 50$	ГОСТ 6942.3-80	м	006				8.0	
								37.0	
	Нормальная антикоррозийная изоляция стальных труб $\phi 108 \times 3.0$		м	006				4.0	
	Минеральная вата		м ³	113				0.12	
	Асбестоцементная штукатурка		м ²	055				0.60	
Вариант - для перевода школы на БХП									
Водопровод									
	Вентиль запорный муфтовый $\phi 15$	1548P2							
		КЯТЛОГ ЦКБЯ	шт.	796				11	
	Кран водоразборный цапковый латунный $\phi 15$	ГОСТ 20275-74	шт.	796				7	
								11	
	Кран туалетный $\phi 15$	ГОСТ 20275-74	шт.	796				1	
	Трубопровод из стальных водопроводных оцинкованных легких труб $\phi 15$	ГОСТ 3262-75	м	006				45.0	
								22.0	
	Масляная краска $\phi 25$								

ПРИВЯЗАН			
Ив.п:			

Т.П 224-1-463.86 ВК.СО Лист 12

КОПИРОВАЛА: БФ/А ФОРМАТ А3

АЛБЮМ II

ПОЗИЦИЯ	НАИМЕНОВАНИЕ И ТЕХНИЧЕСКАЯ ХАРАКТЕРИСТИКА ОБОРУДОВАНИЯ И МАТЕРИАЛОВ. ЗАВОД-ИЗГОТОВИТЕЛЬ (ДЛЯ ИМПОРТНОГО ОБОРУДОВАНИЯ - СТРАНА, ФИРМА).	ТИП, МАРКА ОБОРУДОВАНИЯ, ОБОЗНАЧЕНИЕ ДОКУМЕНТА И № ОПРОСНОГО ЛИСТА	ЕДИНИЦЫ ИЗМЕРЕНИЯ		КОД ЗАВОДА-ИЗГОТОВИТЕЛЯ	КОД ОБОРУДОВАНИЯ, МАТЕРИАЛА	ЦЕНА ЕДИНИЦЫ, ТЫС. РУБ.	КОЛИЧЕСТВО	МАССА ЕДИНИЦЫ ОБОРУДОВАНИЯ КГ.
			НАИМЕНОВАНИЕ	КОД					
1	2	3	4	5	6	7	8	9	10
ГОРЯЧЕЕ ВОДОСНАБЖЕНИЕ									
КРАН ВОДОРАЗБОРНЫЙ		φ 15	ГОСТ 20275-74	шт.	796			7	
		φ 20	ГОСТ 20275-74	шт.	796			11	
СМЕСИТЕЛЬ ДЛЯ ДУША			СМ-4-СТ ГОСТ 25809-83	компл.	000			3	
СМЕСИТЕЛЬ ДЛЯ УМЫВАЛЬНИКА			СМ-4М-4Р ГОСТ 25809-83	компл.	000			7	
ТЕРМОСМЕСИТЕЛЬ			ТСВБ ТУ21-26-163-80	шт.	796			1	
ВЕНТИЛЬ ЗАПОРНЫЙ МУФТОВЫЙ		φ 15	156 ТБК КАТАЛОГ ЦКБ	м	006			1	
		φ 20	156 ТБК КАТАЛОГ ЦКБ	м	006			4	
ТРУБОПРОВОД ИЗ СТАЛЬНЫХ ВОДОГАЗОПРОВОДНЫХ ОЦИНКОВАННЫХ ЛЕГКИХ ТРУБ		φ 15	ГОСТ 3262-75	м	006			40.0	
МАСЛЯНАЯ КРАСКА		φ 20	ГОСТ 3262-75	м	006			15.0	
				м ² /кг	055/116			4.0/1.12	
КАНАЛИЗАЦИЯ									
ВАРИАНТ 1									
РАКОВИНА СТАЛЬНАЯ ЭМАЛИРОВАННАЯ			РС-1 ГОСТ 24843-81	компл.	000			2	
УМЫВАЛЬНИК КЕРАМИЧЕСКИЙ			ПР БС-2 ГОСТ 23759-79	компл.	000			8	
УМЫВАЛЬНИК ХИРУРГИЧЕСКИЙ СО СМЕСИТЕЛЕМ ЛОКТЕВЫМ			ТУ21-РСФСР-32875	компл.	000			2	
ПРООХЛАДИТЕЛЬ			ЛНСТ ВК-10	компл.	000			3	
ГИССОТСТОЯНИК			ЛНСТ ВК-10	компл.	000			3	
ТРАП		φ 50	Т50 ГОСТ 1811-81	компл.	000			3	

ПРИВЯЗКА			

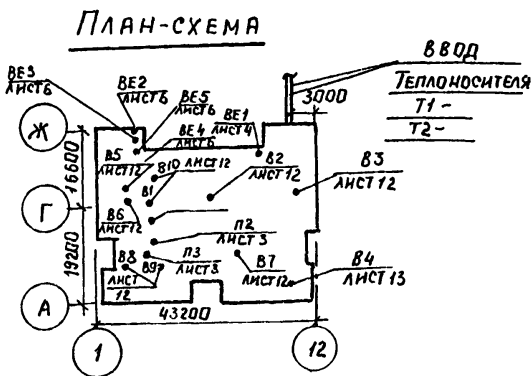
Т.П. 224-1-463. 86 ВК.СО ЛИСТ 13
КОПИРОВАЛА: БО/Б ФОРМАТ А3

ПОЗИЦИЯ	НАИМЕНОВАНИЕ И ТЕХНИЧЕСКАЯ ХАРАКТЕРИСТИКА ОБОРУДОВАНИЯ И МАТЕРИАЛОВ. ЗАВОД-ИЗГОТОВИТЕЛЬ (ДЛЯ ИМПОРТНОГО ОБОРУДОВАНИЯ - СТРАНА, ФИРМА).	ТИП, МАРКА ОБОРУДОВАНИЯ, ОБОЗНАЧЕНИЕ ДОКУМЕНТА И № ОПРОСНОГО ЛИСТА	ЕДИНИЦЫ ИЗМЕРЕНИЯ		КОД ЗАВОДА-ИЗГОТОВИТЕЛЯ	КОД ОБОРУДОВАНИЯ, МАТЕРИАЛА	ЦЕНА ЕДИНИЦЫ, ТЫС. РУБ.	КОЛИЧЕСТВО	МАССА ЕДИНИЦЫ ОБОРУДОВАНИЯ КГ.
			НАИМЕНОВАНИЕ	КОД					
1	2	3	4	5	6	7	8	9	10
ТРАП		φ 100	Т100 ГОСТ 1811-81	компл.	000			2	
ПОДДОН			ЛДЧМ 800 ГОСТ 10161-83	компл.	000			3	
СНФОН-РЕВИЗИЯ		φ 50	СФ 150 ГОСТ 6924-73	шт.	796			11	
СНФОН-РЕВИЗИЯ		φ 50	СФ 150 ГОСТ 6924-73	шт.	796			5	
ТРУБОПРОВОД ИЗ ЧУГУННЫХ КАНАЛИЗАЦИОННЫХ ТРУБ		φ 50	ГОСТ 6942.3-80	м	006			47.0	
ВАРИАНТ 1а									
РАКОВИНА СТАЛЬНАЯ ЭМАЛИРОВАННАЯ			РС-1 ГОСТ 24843-81	компл.	000			2	
УМЫВАЛЬНИК КЕРАМИЧЕСКИЙ			ПР БС-2 ГОСТ 23759-79	компл.	000			8	
ТРАП		φ 50	Т50 ГОСТ 1811-81	компл.	000			3	
ТРАП		φ 100	Т100 ГОСТ 1811-81	компл.	000			2	
ПОДДОН			ЛДЧМ 800 ГОСТ 10161-83	компл.	000			3	
УМЫВАЛЬНИК ХИРУРГИЧЕСКИЙ СО СМЕСИТЕЛЕМ ЛОКТЕВЫМ			ТУ21-РСФСР-32875	компл.	000			2	
ПРООХЛАДИТЕЛЬ			ЛНСТ ВК-10	компл.	000			3	
ГИССОТСТОЯНИК			ЛНСТ ВК-10	компл.	000			3	
СНФОН-РЕВИЗИЯ		φ 50	СФ 150 ГОСТ 6924-73	шт.	796			11	
СНФОН-РЕВИЗИЯ		φ 50	СФ 150 ГОСТ 6924-73	шт.	796			5	
ТРУБОПРОВОД ИЗ ЧУГУННЫХ КАНАЛИЗАЦИОННЫХ ТРУБ		φ 50	ГОСТ 6942.3-80	м	006			22.0	
ТРУБОПРОВОД ИЗ ПОЛИЭТИЛЕНОВЫХ КАНАЛИЗАЦИОННЫХ ТРУБ		φ 50	ГОСТ 22689.3-77	м	006			25.0	

ПРИВЯЗКА			

Т.П. 224-1-463. 86 ВК.СО ЛИСТ 14
КОПИРОВАЛА: БО/Б ФОРМАТ А3

ТЕПЛОПТЕРИ ПОМЕЩЕНИЙ ВТ. (ККАЛ/ЧАС)



Ведомость чертежей основного комплекта

Лист	Наименование	Примечание
1	Общие данные (начало)	
2	Общие данные (окончание)	
3	План подвала между осями А-В	
4	План цокольного этажа и подвала между осями В-Ж	
5	План 1 этажа между осями А-Г	
6	План 1 этажа между осями Г-Ж	
7	План 2 этажа между осями А-Г	
8	План 2 этажа между осями Г-Ж	
9	Схема системы отопления	
10	Тепловой пункт	
11	Звукоизоляционная вставка. Детали	
12	План кровли. Схемы систем В7, В8, В9, В10	
13	Схемы систем ВЕ1 ÷ ВЕ6. Установка системы В4. Приточный шкаф	
14	Схема системы П1	
15	Схемы систем вентиляции П2, П3, В1 ÷ В6.	
16	Установка систем ПП2, П3. Система теплоснабжения. Установка П1, П2	
17	Спецификация вентиляционных установок П1, П2, П3	

Расчетная температура °C	Тип помещений																								
	Подвал																								
	68	69	70	71	72	73	75	76	77	78 ^А	78 ^Б	83	87	88	89	90	91	92	93	94	95	96	97	98	100 ^А
-26	4035	290	200	730	2200	175	775	1505	925	3795	3995	435	175	1505	2600	1295	1680	1615	7335	1715	1060	935	1315	640	395
	(3470)	(250)	(170)	(630)	(1890)	(150)	(665)	(1295)	(795)	(3265)	(3435)	(375)	(150)	(1295)	(2235)	(1115)	(1445)	(1450)	(6305)	(1475)	(910)	(805)	(1130)	(550)	(340)
-21	3530	255	175	670	1975	155	685	1430	795	3350	3525	385	155	1415	2350	1175	1515	1540	6780	1510	955	850	1210	575	350
	(3035)	(220)	(150)	(575)	(1700)	(135)	(590)	(1230)	(685)	(2820)	(3030)	(330)	(135)	(1215)	(2020)	(1010)	(1305)	(1325)	(5330)	(1300)	(820)	(730)	(1040)	(495)	(300)

Расчетная температура °C	Тип помещений																									
	Подвал					1 этаж										2 этаж										
	100 ^Б	100 ^В	2	5 ^А	5 ^Б	5 ^В	6	7	8 ^А	8 ^Б	9	10	11	12	13	15	16	19	20	25	36	39	41	42	43	
-26	350	285	9770	1915	760	1980	1780	4185	545	380	1905	2465	815	2395	1040	845	640	1470	1700	21475	2545	465	13935	4465	1315	
	(300)	(245)	(8400)	(1645)	(655)	(1685)	(1530)	(800)	(600)	(470)	(325)	(1640)	(2120)	(700)	(2060)	(895)	(725)	(550)	(1265)	(1460)	(18465)	(2190)	(400)	(11980)	(3840)	(1130)
-21	310	255	8560	1915	565	1915	1650	4090	530	380	1735	2345	760	2290	920	780	605	1215	1650	20810	2525	460	13740	4450	1290	
	(265)	(220)	(7860)	(1645)	(485)	(1645)	(1420)	(3515)	(455)	(310)	(1490)	(2015)	(655)	(1970)	(790)	(670)	(520)	(1045)	(1420)	(17895)	(2170)	(395)	(11815)	(3825)	(1110)	

Расчетная температура °C	Тип помещений																								
	2 этаж																								
	44	45	46	47	48	49	50	51	52	53	55	56	57	58	59	60	61	62	63	66 ^А	66 ^Б	86	65 ^А	65 ^Б	
-26	2240	3090	2240	1310	4545	1615	930	1850	2435	2245	2400	1895	1935	4945	2465	1520	530	260	310	710	710	1185	1820	1820	2565
	(1925)	(2655)	(1925)	(1125)	(3910)	(1390)	(800)	(1590)	(2095)	(1930)	(2065)	(1630)	(1655)	(4250)	(2120)	(1305)	(500)	(225)	(265)	(610)	(610)	(1020)	(1565)	(1565)	(2205)
-21	1855	2720	1855	1290	4490	1580	895	1805	2350	2240	2350	1785	1825	4260	2340	1500	565	260	310	890	690	1185	1800	1800	2430
	(1595)	(2340)	(1595)	(1110)	(3860)	(1360)	(770)	(1550)	(2020)	(1925)	(2020)	(1535)	(1570)	(4180)	(2010)	(1290)	(485)	(225)	(265)	(595)	(595)	(1020)	(1550)	(1550)	(2095)

Ведомость ссылочных и прилагаемых документов

Обозначение	Наименование	Примечание
Ссылочные документы		
4.904-69	Детали крепления санитарно-технических приборов и трубопроводов	
5.904-1, вып. 0,1	Детали крепления воздуховодов	
5.904-5	Гибкие вставки к центробежным вентиляторам	
1.494-10	Решетки щелевые регулирующие тип Р	
5.904-4	Двери и люки для вентиляционных камер	
5.904-17, вып. 0,1,1-2	Глушители шума вентиляционных установок	
1.494-21	Крепление решеток щелевых регулирующих типа „Р“ к воздуховодам и строительным конструкциям	
5.904-18 вып. 1-1, 1-2	Заслонки воздушные унифицированные	
5.904-12 вып. 1-1, 1-2	Приточные вентиляционные камеры.	
5.904-15, 1-16, 1-22, 1-28, 1-29, 1-35	Камеры.	
Прилагаемые документы		
08, с.д.	Спецификация оборудования	

Удельные расходы на 1 м² полезной площади здания

Полезная площадь м²	Наименование	Количество при вариантах	
		-26°C	-21°C
321900	Удельный расход тепла, Вт/м² (ккал/ч м²)	53.3 (45.8)	50.0 (43.0)
	Удельный расход стали, кг/м²	0.60	0.59
	Удельная поверхность нагревательных приборов		
	ЭКМ/м²	0.11	0.10

Инв. №				Привязан			
Т.П. 224-1-463. 86				ДВ			
Н. контр.	БЕЛОЦЕРКОВСКАЯ	10.11.85	23.12.85	Средняя общеобразовательная школа №11 классов (93 учащихся) с остеклением из кирпича, приспособленная под лечебные учреждения	Старшая	Лист	Листов
Гл. спец.	ШЕЛЕВНЯ	10.11.85	10.11.85		Р	1	17
Рук. гр.	ТИТОВА	10.11.85	10.11.85	Общие данные (начало)	Госстрой БССР БелНИИгипросельстрой г. Минск		
Ст. инж.	ПОЛЯКОВА	10.11.85	10.11.85				

Альбом II

Согласованы: Гл. спец. ЕКЕЛЫНИН

Инв. № подл. Подпись и дата

Типовой проект привязан в соответствии с действующими нормами и правилами и предусматривает мероприятия, обеспечивающие взрывную, взрывопожарную и пожарную безопасность при эксплуатации здания
ГЛАВНЫЙ ИНЖЕНЕР ПРОЕКТА ПРИВЯЗКИ

Типовой проект разработан в соответствии с действующими нормами и правилами и предусматривает мероприятия, обеспечивающие взрывную, взрывопожарную и пожарную безопасность при эксплуатации здания
ГЛАВНЫЙ ИНЖЕНЕР ПРОЕКТА /ШЕЛЕВНЯ/
ГЛАВНЫЙ СПЕЦИАЛИСТ МАСТЕРСКОЙ /КУКАРЕКО/

Характеристика отопительно-вентиляционных систем.

Table with columns: Обозначение системы, Кол. систем, Наименование обслуживаемого помещения, Тип установки, Вентилятор (N, n, L, P, П), Электродвигатель (Тип, исполнение, N, n), Воздухозагреватель (Тип, N, Nал, T-ра, Расход, АР), Фильтр (Тип, N, P, АР).

А. Селевков

го эррективного кирпича б-210мм для tн=26°С, б-230мм - для tн=21°С. Внутренняя штукатурка из цементно-песчаного раствора б-25мм для tн=26°С, из гипсаперлита б-15мм - для tн=21°С.

9. Вентиляция учебных помещений осуществляется централизованным притоком подогретого наружного воздуха при помощи системы ПИ естественной вытяжкой в размере однократного обмена в час через малоинерционные решетки. Удаление остального объема воздуха из классов осуществляется через рекуперационные помещения с последующей вытяжкой из санузлов системами В4, В2, В3.

10. В помещении химлаборатории воздух из вытяжного шкафа удаляется системой В4, с установкой вентилятора в коррозийном исполнении. При закрытом рабочем проеме шкафа для обеспечения вытяжки из верхней зоны помещения в верхней части шкафа устанавливаются клапан-замок.

11. В качестве воздухопроводов в системах вентиляции используются подпольные кирпичные каналы, кирпичные каналы в стенах, металлические воздухопроводы. Для помещений кухонного блока предусмотрены воздухопроводы из оцинкованной стали.

12. Воздуховод из вытяжного шкафа химлаборатории выполняется из тонколистовой стали с кислотостойким покрытием внутренней и наружной поверхностей и изолируется на кровле теплоизоляционным материалом в рулонах по ту 21 РСФСР 80-77, б-60мм, с последующим покрытием сталью тонколистовой оцинкованной б-0,7мм.

13. Конструкцию подпольных каналов, воздухозаборной шахты, воздухо-заборных камер, шахт на кровле см. раздел АС (листы АС16, АС17, АС18, АС19, АС20, АС21, АС22, АС23, АС24).

14. Приточные воздухопроводы систем П1, П2 после шумоглушителя в пределах веткамеры, шумоглушители изолируются пакетами минераловатными прошивными в металлической сетке марки 150 по ту 3660 РС 44-79 д-40мм с последующим покрытием стеклопластиком ролонным РСТ

15. Для обслуживания систем отопления и вентиляции предусматривается 2 чел.

16. Для борьбы с аэродинамическим шумом в проекте принята установка вентиляторов на виброоснованиях, устройство шумоглушителей, присоединение вентиляторов к системе воздухопроводов через гибкие вставки.

17. Монтаж систем отопления и вентиляции производить в соответствии со СНиП III-28-75.

18. После монтажа регулировку систем отопления и вентиляции на заданные параметры и расчетное количество воздуха произвести силами пуска-наладочных организаций.

19. Количество подогретого воздуха в приточном шкафу в кинопроекционной составляет 130 м³/ч, tн=11°С, Qв=1360 Вт, (1170 ккал/час).

20. Воздуховоды, проходящие через помещения №4, 96, 98, 100, 100а обертывают металлической сеткой из арматуры ф2 Вр I с сетч. 25х25мм и штукатурить цементным раствором б=20мм.

Table with columns: Тип, N, P, АР, and a list of authors (И.контр., Нач. МТО, Инж., Инж. спец., Инж. спец., Ст. инж.).

Основные показатели по чертежам отопления и вентиляции.

Общие указания.

Table with columns: Наименование здания, Объем, Периоды года, Расход тепла, Расход холода, Установленная мощность.

1. Проект отопления и вентиляции школы разработан в соответствии со СНиП III-33-75. Отопление, вентиляция и кондиционирование воздуха "и СНиП III-163-73, Общеобразовательные школы и школы-интернаты." Для расчетной наружной температуры воздуха -26°С и -21°С.

2. Запроектирована система отопления одноконтурная горизонтальная. Тепловод пункт расположен в подвале. Параметры теплоносителя в системе отопления школы 95-70°С. Нагревательные приборы - радиаторы МС-140.

3. Система отопления монтируется из труб стальных водогазопроводных по ГОСТ 3262-75 легких при открытой прокладке и обыкновенных при скрытой. В полу трубы прокладываются между лагами под стяжной доской.

4. Магистральные трубопроводы в тепловом пункте, подпольных каналах и трубопроводах теплообмена caloriferов покрываются антикоррозийным составом краской БТ-1177 в два слоя по грунту в ГФ-020, затем изолируются пакетами минераловатными прошивными в ткани КПС марки 150 по ту 3660 РС 44-79. По изоляционной трубе покрывается стеклопластиком ролонным РСТ.

5. Ограждение трубопроводов отопления каждого этажа осуществляется при помощи дренажных трубопроводов.

6. Трубы в помещениях окрашиваются масляной краской за 2 раза в тон стен.

7. Гидравлическое сопротивление системы отопления при tн=26°С, N=18150Па, при tн=21°С, N=16350 Па.

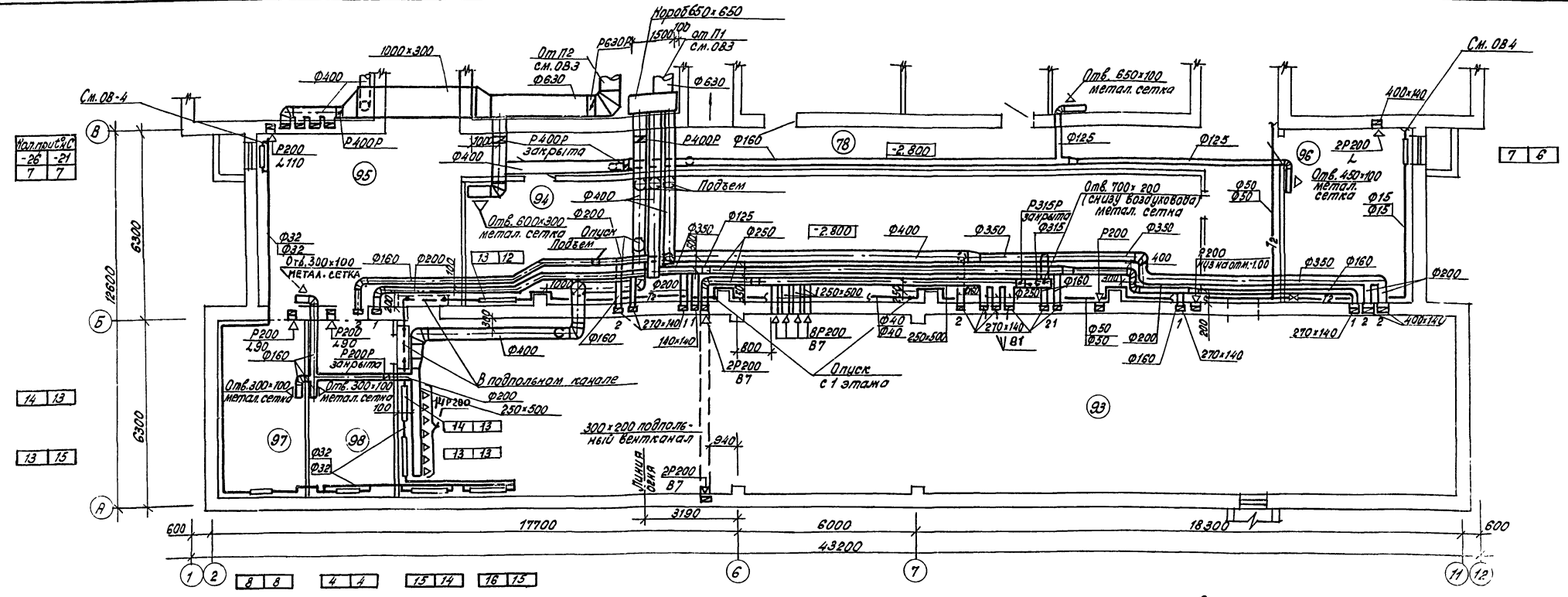
8. Наружные стены школы выполняются из рядово-

Коэффициенты теплопередачи k, Вт/м² град (мал./чмг.град)

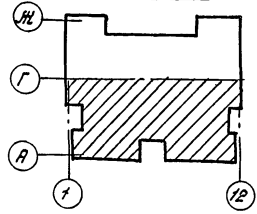
Table with columns: Наименование ограждений, k при tн=26°С, k при tн=21°С.

И. Селевков

Архивом I



Схематический план подвала



1. Цифры в знаменателе относятся к варианту с_н = -21°С.
2. При неработающем типе заслонки «А» закрыты

Экспликация помещений

Номер по плану	Наименование	Площадь м ²	Номер по плану	Наименование	Площадь м ²	Номер по плану	Наименование	Площадь м ²
68	Комбинированная мастерская	60,95	83	Уборная для девочек	8,46	92	Помещение для хранения садово-огородного инвентаря	30,75
69	Складское помещение	19,01	84	Уборная для мальчиков	8,11	93	Тур для мелкокалиберного оружия	211,37
70	Помещение для установки спецоборудования	19,14	85	Коридор	2,84	94	Помещение для хранения санитарно-технического оборудования	36,51
71	Комната мастера-инструктора	10,29	86	Коридор		95	Помещение для амидания	39,19
72	Кабинет обслуживающих видов труда	36,21	87	Кладовая неогородемык. материалов	11,35	96	Помещение для хранения макетов сельхоз техники	23,95
73	Комната технического персонала, инвентарная	9,51	88	Помещение для хранения наглядных пособий для изучения основ механизации и агротехники	88,63	97	Комната хранения оружия	16,72
74	Тамбур	3,41	89	Помещение для хранения агрегатов и целов автома-		98	Комната для чистки оружия	16,72
75	Тепловой пункт	20,20	90	Помещение для хранения мобила и трактора	49,55	99	Тамбур	3,56
76	Коридор	20,23	91	Гаражная по автомобилю и трактору	35,52	100	Кладовая хранения спортивного инвентаря	82,81
77	Венткамера	59,74				101	Тамбур	3,88
78	Коридор	153,52						
79	Тамбур	3,36						
80	Тамбур	4,20						

Привязан:

Ив.И

		ТП 224-1-463. 86		ОВ
Инстр.	Белорусская	Рис.	13.11.85	Средняя общеобразовательная школа № 13 на ул. Лесной
Лич. Инст.	Белорусская	П.И.	10.11.85	на территории учащегося/го атенума из проекта реконструкции здания под учебные занятия
Лич. арх.	Луховская	Л.П.	10.11.85	
Лич. арх.	Луховская	Л.П.	10.11.85	
Лич. арх.	Луховская	Л.П.	10.11.85	

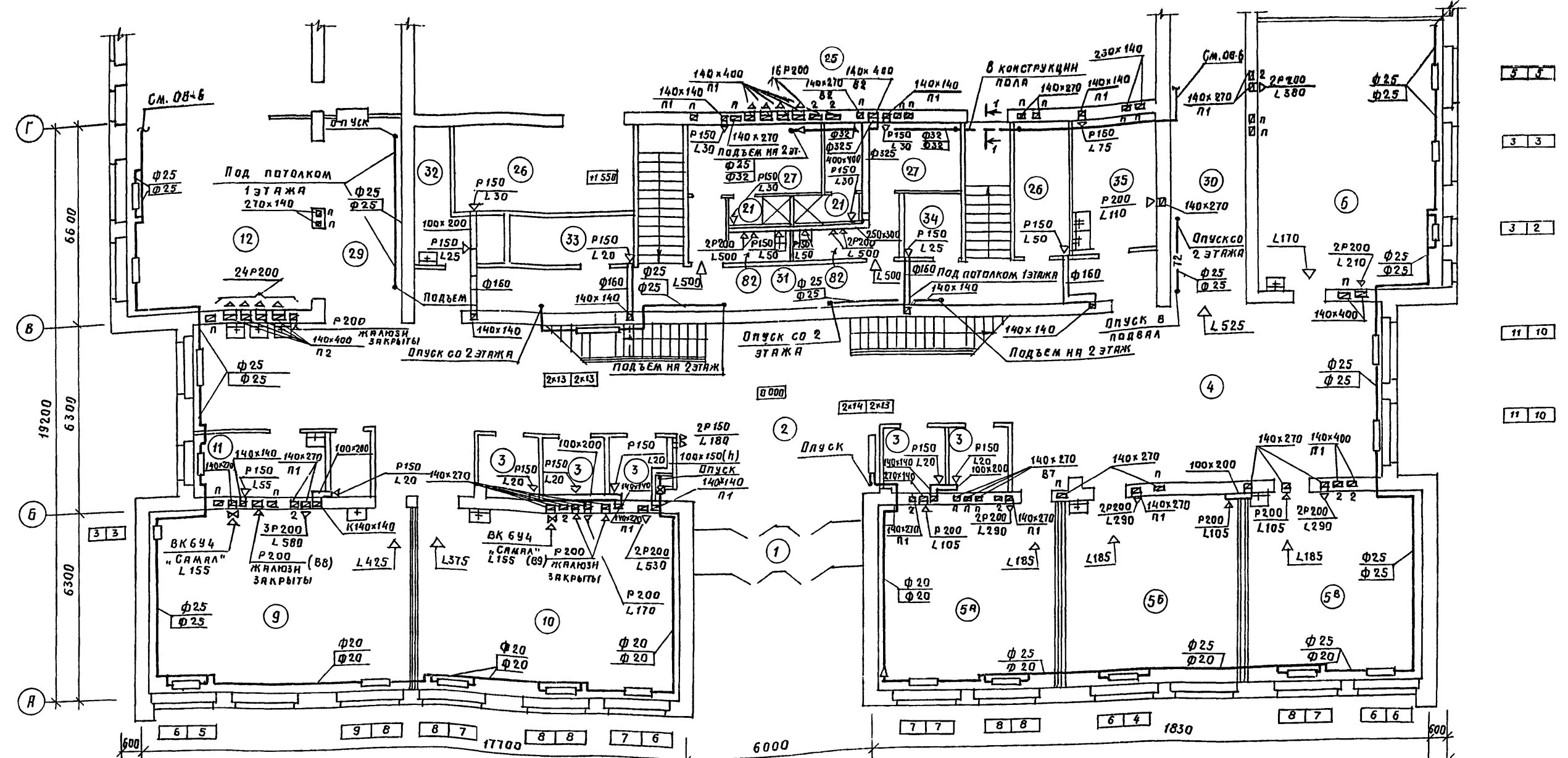
План подвала между осями А-В.

Госстрой БССР БЕЛНИИПРОСЛЬСТРОИ г. Минск

Копира: г.г. Лухов - Формат А2.

1. 2. 3. 4. 5. 6. 7. 8. 9. 10. 11. 12. 13. 14. 15. 16. 17. 18. 19. 20. 21. 22. 23. 24. 25. 26. 27. 28. 29. 30. 31. 32. 33. 34. 35. 36. 37. 38. 39. 40. 41. 42. 43. 44. 45. 46. 47. 48. 49. 50. 51. 52. 53. 54. 55. 56. 57. 58. 59. 60. 61. 62. 63. 64. 65. 66. 67. 68. 69. 70. 71. 72. 73. 74. 75. 76. 77. 78. 79. 80. 81. 82. 83. 84. 85. 86. 87. 88. 89. 90. 91. 92. 93. 94. 95. 96. 97. 98. 99. 100. 101. 102. 103. 104. 105. 106. 107. 108. 109. 110. 111. 112. 113. 114. 115. 116. 117. 118. 119. 120. 121. 122. 123. 124. 125. 126. 127. 128. 129. 130. 131. 132. 133. 134. 135. 136. 137. 138. 139. 140. 141. 142. 143. 144. 145. 146. 147. 148. 149. 150. 151. 152. 153. 154. 155. 156. 157. 158. 159. 160. 161. 162. 163. 164. 165. 166. 167. 168. 169. 170. 171. 172. 173. 174. 175. 176. 177. 178. 179. 180. 181. 182. 183. 184. 185. 186. 187. 188. 189. 190. 191. 192. 193. 194. 195. 196. 197. 198. 199. 200. 201. 202. 203. 204. 205. 206. 207. 208. 209. 210. 211. 212. 213. 214. 215. 216. 217. 218. 219. 220. 221. 222. 223. 224. 225. 226. 227. 228. 229. 230. 231. 232. 233. 234. 235. 236. 237. 238. 239. 240. 241. 242. 243. 244. 245. 246. 247. 248. 249. 250. 251. 252. 253. 254. 255. 256. 257. 258. 259. 260. 261. 262. 263. 264. 265. 266. 267. 268. 269. 270. 271. 272. 273. 274. 275. 276. 277. 278. 279. 280. 281. 282. 283. 284. 285. 286. 287. 288. 289. 290. 291. 292. 293. 294. 295. 296. 297. 298. 299. 300. 301. 302. 303. 304. 305. 306. 307. 308. 309. 310. 311. 312. 313. 314. 315. 316. 317. 318. 319. 320. 321. 322. 323. 324. 325. 326. 327. 328. 329. 330. 331. 332. 333. 334. 335. 336. 337. 338. 339. 340. 341. 342. 343. 344. 345. 346. 347. 348. 349. 350. 351. 352. 353. 354. 355. 356. 357. 358. 359. 360. 361. 362. 363. 364. 365. 366. 367. 368. 369. 370. 371. 372. 373. 374. 375. 376. 377. 378. 379. 380. 381. 382. 383. 384. 385. 386. 387. 388. 389. 390. 391. 392. 393. 394. 395. 396. 397. 398. 399. 400. 401. 402. 403. 404. 405. 406. 407. 408. 409. 410. 411. 412. 413. 414. 415. 416. 417. 418. 419. 420. 421. 422. 423. 424. 425. 426. 427. 428. 429. 430. 431. 432. 433. 434. 435. 436. 437. 438. 439. 440. 441. 442. 443. 444. 445. 446. 447. 448. 449. 450. 451. 452. 453. 454. 455. 456. 457. 458. 459. 460. 461. 462. 463. 464. 465. 466. 467. 468. 469. 470. 471. 472. 473. 474. 475. 476. 477. 478. 479. 480. 481. 482. 483. 484. 485. 486. 487. 488. 489. 490. 491. 492. 493. 494. 495. 496. 497. 498. 499. 500. 501. 502. 503. 504. 505. 506. 507. 508. 509. 510. 511. 512. 513. 514. 515. 516. 517. 518. 519. 520. 521. 522. 523. 524. 525. 526. 527. 528. 529. 530. 531. 532. 533. 534. 535. 536. 537. 538. 539. 540. 541. 542. 543. 544. 545. 546. 547. 548. 549. 550. 551. 552. 553. 554. 555. 556. 557. 558. 559. 560. 561. 562. 563. 564. 565. 566. 567. 568. 569. 570. 571. 572. 573. 574. 575. 576. 577. 578. 579. 580. 581. 582. 583. 584. 585. 586. 587. 588. 589. 590. 591. 592. 593. 594. 595. 596. 597. 598. 599. 600. 601. 602. 603. 604. 605. 606. 607. 608. 609. 610. 611. 612. 613. 614. 615. 616. 617. 618. 619. 620. 621. 622. 623. 624. 625. 626. 627. 628. 629. 630. 631. 632. 633. 634. 635. 636. 637. 638. 639. 640. 641. 642. 643. 644. 645. 646. 647. 648. 649. 650. 651. 652. 653. 654. 655. 656. 657. 658. 659. 660. 661. 662. 663. 664. 665. 666. 667. 668. 669. 670. 671. 672. 673. 674. 675. 676. 677. 678. 679. 680. 681. 682. 683. 684. 685. 686. 687. 688. 689. 690. 691. 692. 693. 694. 695. 696. 697. 698. 699. 700. 701. 702. 703. 704. 705. 706. 707. 708. 709. 710. 711. 712. 713. 714. 715. 716. 717. 718. 719. 720. 721. 722. 723. 724. 725. 726. 727. 728. 729. 730. 731. 732. 733. 734. 735. 736. 737. 738. 739. 740. 741. 742. 743. 744. 745. 746. 747. 748. 749. 750. 751. 752. 753. 754. 755. 756. 757. 758. 759. 760. 761. 762. 763. 764. 765. 766. 767. 768. 769. 770. 771. 772. 773. 774. 775. 776. 777. 778. 779. 780. 781. 782. 783. 784. 785. 786. 787. 788. 789. 790. 791. 792. 793. 794. 795. 796. 797. 798. 799. 800. 801. 802. 803. 804. 805. 806. 807. 808. 809. 810. 811. 812. 813. 814. 815. 816. 817. 818. 819. 820. 821. 822. 823. 824. 825. 826. 827. 828. 829. 830. 831. 832. 833. 834. 835. 836. 837. 838. 839. 840. 841. 842. 843. 844. 845. 846. 847. 848. 849. 850. 851. 852. 853. 854. 855. 856. 857. 858. 859. 860. 861. 862. 863. 864. 865. 866. 867. 868. 869. 870. 871. 872. 873. 874. 875. 876. 877. 878. 879. 880. 881. 882. 883. 884. 885. 886. 887. 888. 889. 890. 891. 892. 893. 894. 895. 896. 897. 898. 899. 900. 901. 902. 903. 904. 905. 906. 907. 908. 909. 910. 911. 912. 913. 914. 915. 916. 917. 918. 919. 920. 921. 922. 923. 924. 925. 926. 927. 928. 929. 930. 931. 932. 933. 934. 935. 936. 937. 938. 939. 940. 941. 942. 943. 944. 945. 946. 947. 948. 949. 950. 951. 952. 953. 954. 955. 956. 957. 958. 959. 960. 961. 962. 963. 964. 965. 966. 967. 968. 969. 970. 971. 972. 973. 974. 975. 976. 977. 978. 979. 980. 981. 982. 983. 984. 985. 986. 987. 988. 989. 990. 991. 992. 993. 994. 995. 996. 997. 998. 999. 1000.

ПЛАН 1 ЭТАЖА МЕЖДУ ОСЯМИ А-Г



Мод. принят

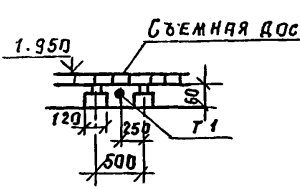
| | |
|-----|-----|
| -26 | -21 |
| 8 | 8 |

| | |
|---|---|
| 7 | 7 |
|---|---|

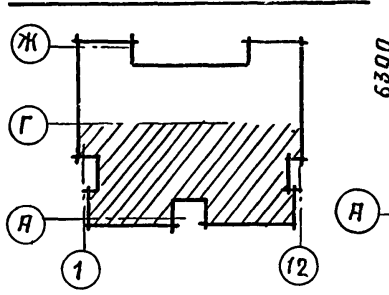
| | |
|----|----|
| 12 | 11 |
|----|----|

| | |
|---|---|
| 7 | 7 |
|---|---|

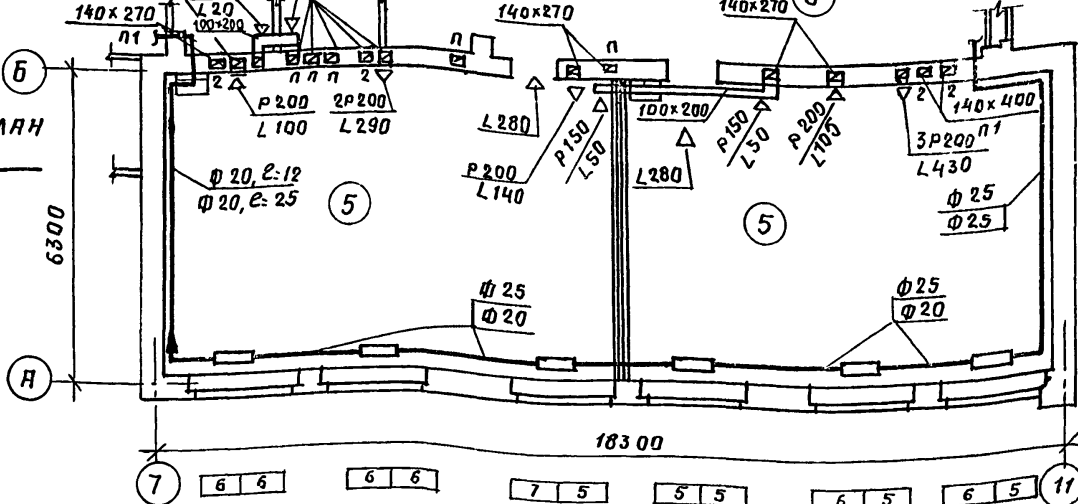
1-1



СХЕМАТИЧЕСКИЙ ПЛАН 1 ЭТАЖА



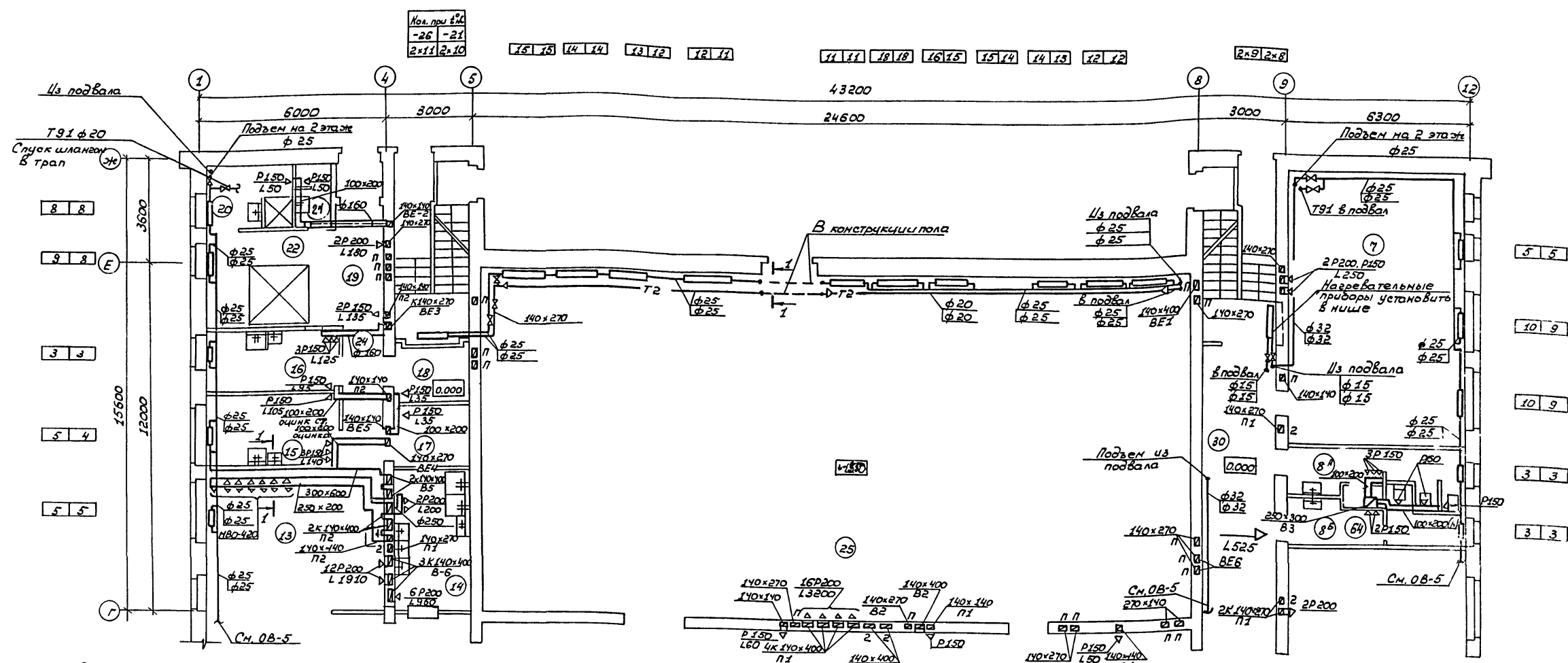
ВАРИАНТ ПЕРЕПЛАНИРОВКИ 1 ЭТАЖА МЕЖДУ ОСЯМИ 7-11; А-Б



1. Экспликацию помещений см. лист 08-6.
 2. Цифры в знаменателе в системе отопления относятся к варианту $t_n = -21^\circ\text{C}$.
 3. Огражденные нагревательных приборов см. АС-73, 74.
- L_{280} Количество воздуха удаляемого из классов через рекреационные помещения системами В2 и В3.

| | | | | |
|-----------|------------------------|------------------|-----------------------------------------------------------------------------------------------------------------------------|---------------------------------------------|
| | | ТЛ 224-1-463. 86 | | ОВ |
| Привязан: | Н. КОНТР. БЕЛОЦЕРКОВАЯ | 23/28 | СРЕДНЯЯ ОБЩЕОБРАЗОВАТЕЛЬНАЯ ШКОЛА № 11 КЛАССОВ (198 УЧАЩИХСЯ) СО СТЕНАМИ ИЗ КИРПИЧА, ПРИСПОСОБЛЕНАЯ ПОД ЛЕЧЕБНЫЕ УЧРЕЖДЕНИЯ | СТАНДАРТ ЛИСТ ЛИС 08 |
| | Г. СПЕЦ. КУКАРЕКО | 21/1 | ПЛАН 1 ЭТАЖА МЕЖДУ ОСЯМИ А-Г. | Р 5 |
| | РУК. ГР. ТИТОВА | 21/1 | | ГОССТРОЙ БССР БЕЛНИНГИПРОСЕЛЬСТРОИ Г. МИНСК |
| ИНВ. № | СТ. ИНЖ. ПОЛЯКОВА | 21/1 | | КОПИРОВАНА 3... ФОРМАТ А2 |

Альбом II



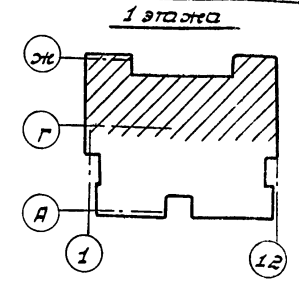
Экспликация помещений

| Номер по плану | Наименование | Площадь м ² | Номер по плану | Наименование | Площадь м ² |
|---------------------------------|---------------------------------------------------------|------------------------|----------------|--------------------------------------------------------------------------------------|------------------------|
| 1 | Тамбур главного входа | 13.05 | 10 | Помещение группы продленного дня для организации внеурочной работы, кабинет черчения | 50.80 |
| 2 | Вестибюль | 35.38 | 11 | Кабинет врача | 9.24 |
| 3 | Гардероб | 23.21 | 12 | Обеденный зал | 54.42 |
| 4 | Рекреационное помещение для младших классов | 57.70 | 13 | Горячий цех | 29.02 |
| 5 ^а , 5 ^б | Классное помещение для младших классов | 103.74 | 14 | Моечная | 12.0 |
| 6 | Универсальное помещение для младших классов | 53.93 | 15 | Мясо-рыбный цех | 10.76 |
| 7 | Стальная - черновая | 55.47 | 16 | Овощной цех | 9.3 |
| 8 ^а , 8 ^б | Уборные и умывальные для учащихся младших классов | 16.68 | 17 | Кладовая сухих продуктов | 4.75 |
| 9 | Помещение группы продленного дня для проведения учебно- | | 18 | Кладовая овощей | 4.75 |
| | | | 19 | Загрузочно-тарная, охлад. камера | 19.62 |
| | | | 20 | Гардеробная персонала | 4.15 |

| Номер по плану | Наименование | Площадь м ² |
|----------------|------------------------------|------------------------|
| 21 | Душевая персонала | 1.84 |
| 22 | Уборная персонала | 2.36 |
| 23 | Тамбур | 1.80 |
| 24 | Коридор | 6.29 |
| 25 | Учебно-спортивный зал | 280.55 |
| 26 | Снарядная | 16.01 |
| 27 | Раздевалка | 23.90 |
| 28 | Комната инструктора | 8.02 |
| 29-31 | Коридор | 153.16 |
| 32 | Комната уборочного инвентаря | 8.02 |

Условные обозначения
 L525 → Количество воздуха, удаляемого из классов через рекреационные помещения системой ВЗ.

Схематический план 1 этажа

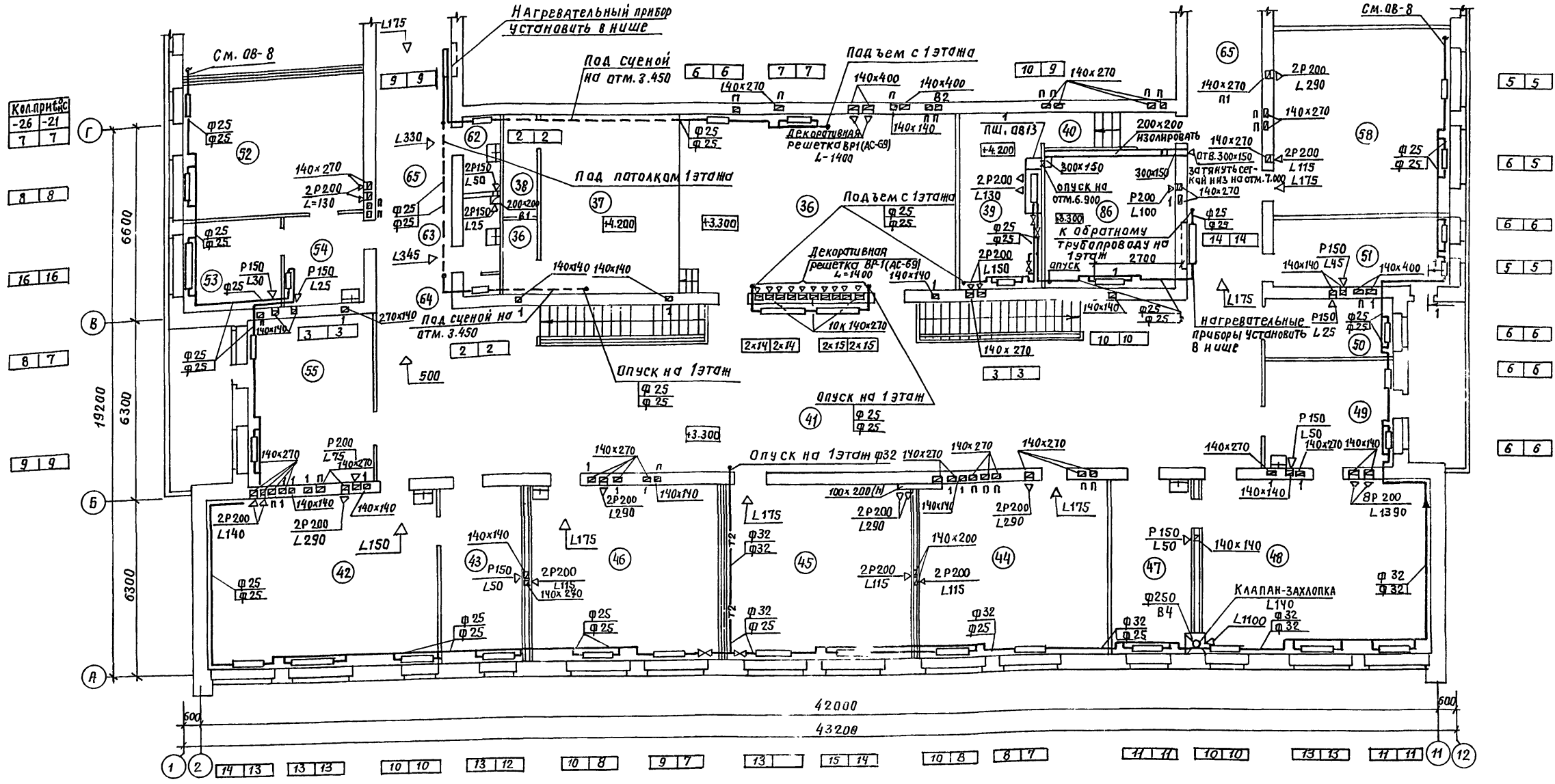


1. Разрез 1-1 см. лист ОБ-5.
2. Цифры в знаменателе относятся к варианту t_в = 21°C (в системе отопления).
3. Отражение нагревательных приборов см. АС 73, 74

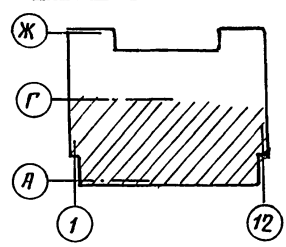
| | | | | |
|---------------------|----------|-------------------------------------------------------------------------------------------------------------------------------|---------------|-------------------------------------------|
| | | Т.П. | 224-1-463, 86 | ЖВ |
| Инж. Петр. Белицкий | 12.11.85 | Инж. М.Т.Э.П. Беранская | 10.11.85 | |
| Инж. Г.П. Шестаков | 10.11.85 | Инж. Л.А. Спец. Кукарева | 10.11.85 | |
| Инж. Р.В. Титова | 10.11.85 | Инж. Ст. Илья. Полякова | 10.11.85 | |
| Привязан: | | Средняя общеобразовательная школа на 31 класс (198 учащихся) со стенами из кирпича, приспособленная для размещения учреждений | | |
| Инв. № | | План 1 этажа между осями Г-Жк. | | Построй БССР БелНИИгипроветстрой г. Минск |

А Л Б Б О М II

Инв. № подл. Подпись и дата
 Рук. Г.Р. Кошуров
 Гл. спец. с. Брылев



СХЕМАТИЧЕСКИЙ ПЛАН
2 ЭТАЖА



У С Л О В Н Ы Е О Б О З Н А Ч Е Н И Я.

↑ L175
 Количество воздуха, удаляемого из классов через рекреационные помещения системы В1и В3.

1. Цифры в знаменателе в системе отопления относятся к варианту А-2/С
2. Воздуховод к приточному шкафу в пом. 39 изолировать (см. лист 082 п.12)
3. Эскиз помещений см. лист 08-8.
- 4.0 граждение нагревательных приборов см. АС-73, 74
5. РАЗРЕЗ 1-1 СМ. ЛИСТ 085

| | | | |
|-----------|-------------------------------------------------------------------------------------------------------------------------------|---------------|--------|
| ИВ. № | Т. П. | 224-1-463. 86 | 08. |
| Н. КОНТР. | БЕЛОЩЕРКОВА | 23.12.85 | |
| НАЧ. МЭП | БЕТАНСКАЯ | 10.11.85 | |
| ГИП | ШЕЛЕВИЦА | 10.11.85 | |
| ГЛ. СПЕЦ. | КУКАРЕКО | 10.11.85 | |
| РУК. Г.Р. | ТИТОВА | 10.11.85 | |
| СТ. ИНЖ. | ПОЛЯКОВА | 10.11.85 | |
| Привязан: | СРЕДНЯЯ ОБЩЕОБРАЗОВАТЕЛЬНАЯ ШКОЛА на 11 классов (198учащихся) со стенами из кирпича, приспособленная для лечебных мероприятий | | |
| ИВ. № | П Л А Н 2 Э Т А Ж А м е н д у о с я м и А - Г. | | |
| | Стация | Лист | Листов |
| | Р | 7 | |
| | Госстрой БССР БЕЛНИИГИДРОСЕТСТРОЙ Г. МИНСК | | |

Альбом II

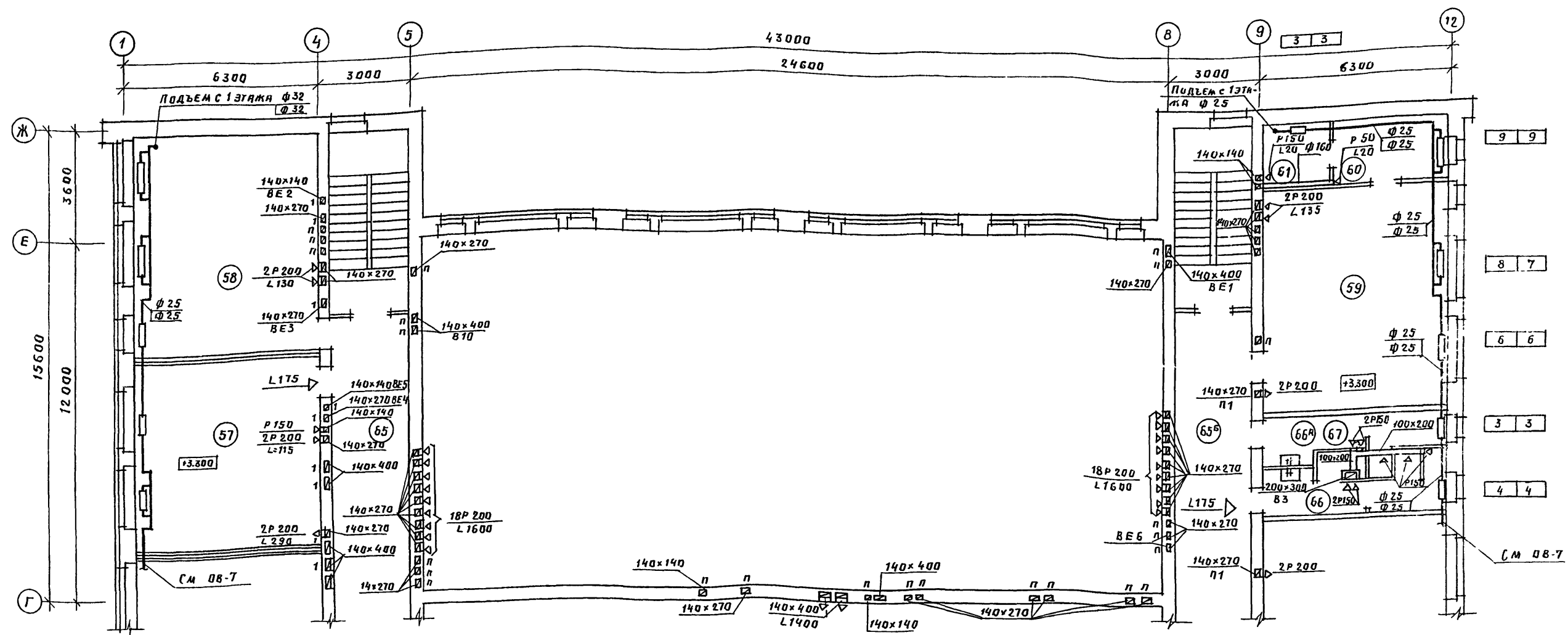
| | | |
|---------------|-----|-----|
| Кол. пр. м.с. | -26 | -21 |
| | 10 | 10 |

| | |
|----|----|
| 10 | 10 |
|----|----|

| | |
|---|---|
| 8 | 8 |
|---|---|

| | |
|---|---|
| 5 | 5 |
|---|---|

| | |
|---|---|
| 6 | 5 |
|---|---|



ЭКСПЛИКАЦИЯ ПОМЕЩЕНИЙ

| НОМЕР ПО ПЛАНУ | НАИМЕНОВАНИЕ | ПЛОЩАДЬ М ² | НОМЕР ПО ПЛАНУ | НАИМЕНОВАНИЕ | ПЛОЩАДЬ М ² |
|----------------|-------------------------------------------------------|------------------------|----------------|-----------------------------------------|------------------------|
| 2 ЭТАЖ | | | | | |
| 36 | ЯКТОВЫЙ ЗАЛ | 56.02 | 46 | КАБИНЕТ ИСТОРИИ, ГЕОГРАФИИ | 38.47 |
| 37 | ЭСТРАДА | 28.22 | 47 | ЛАБОРАНТСКАЯ ХИМИИ | 15.83 |
| 38 | ИНВЕНТАРНАЯ | 6.22 | 48 | ЛАБОРАТОРИЯ ХИМИИ, БИОЛОГИИ | 46.72 |
| 39 | КИНОАППАРАТНАЯ С ПЕРЕМОТОЧНОЙ | 14.59 | 49 | ЛАБОРАНТСКАЯ БИОЛОГИИ | 15.99 |
| 40 | ТЯМБУР | 3.79 | 50 | КАНЦЕЛЯРИЯ | 8.02 |
| 41 | РЕКРЕАЦИОННОЕ ПОМЕЩЕНИЕ ДЛЯ СРЕДНИХ И СТАРШИХ КЛАССОВ | 177.11 | 51 | КАБИНЕТ ДИРЕКТОРА | 13.85 |
| 42 | ЛАБОРАТОРИЯ ФИЗИКИ | 116.54 | 52 | УЧИТЕЛЬСКАЯ | 27.87 |
| 43 | ЛАБОРАНТСКАЯ ФИЗИКИ | 15.77 | 53 | КАБИНЕТ ЗАВУЧА | 9.89 |
| 44 | КАБИНЕТ МАТЕМАТИКИ | 38.29 | 54 | ГАРДЕРОБНАЯ ДЛЯ УЧИТЕЛЕЙ | 8.23 |
| 45 | КАБИНЕТ РУССКОГО ЯЗЫКА И ЛИТЕРАТУРЫ | 38.35 | 55 | КОМНАТА ОБЩЕСТВЕННЫХ ОРГАНИЗАЦИЙ | 23.89 |
| | | | 56 | КАБИНЕТ БЕЛОРУССКОГО ЯЗЫКА И ЛИТЕРАТУРЫ | 37.90 |
| | | | 57 | КАБИНЕТ ИНОСТРАННОГО ЯЗЫКА | 37.93 |

| НОМЕР ПО ПЛАНУ | НАИМЕНОВАНИЕ | ПЛОЩАДЬ М ² |
|---------------------|---------------------------|------------------------|
| 58 | БИБЛИОТЕКА | 42.92 |
| 59 | ВНЕШНИЙ КАБИНЕТ | 44.19 |
| 60 | ЛАБОРАНТСКАЯ | 7.52 |
| 61 | КОМНАТА ХРАНЕНИЯ ОРУЖИЯ | 4.28 |
| 62 | УБОРНАЯ ДЛЯ ПЕРСОНАЛА | 1.67 |
| 63 | КОМНАТА ЛУЧНОЙ ГИГИЕНЫ | 1.67 |
| 64 | ШКАФ УБОРОЧНОГО ИНВЕНТАРЯ | 1.76 |
| 65, 65 ^А | КОРИДОР | 112.02 |

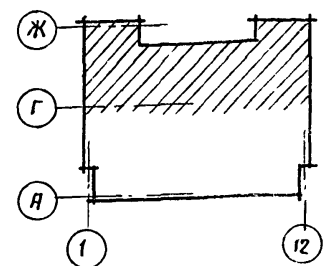
УСЛОВНЫЕ ОБОЗНАЧЕНИЯ

L175 → К количеству воздуха удаляемого из классов через рекреационные помещения системой В3.

Привязка:

| | |
|---------|--|
| ИНВ. №: | |
|---------|--|

СХЕМАТИЧЕСКИЙ ПЛАН 2 ЭТАЖА



1. Цифры в знаменателе в системе отопления относятся к варианту t_{нр} = -21°C.

| | | |
|-------|---------------|----|
| Т. п. | 224-1-463. 86 | 08 |
|-------|---------------|----|

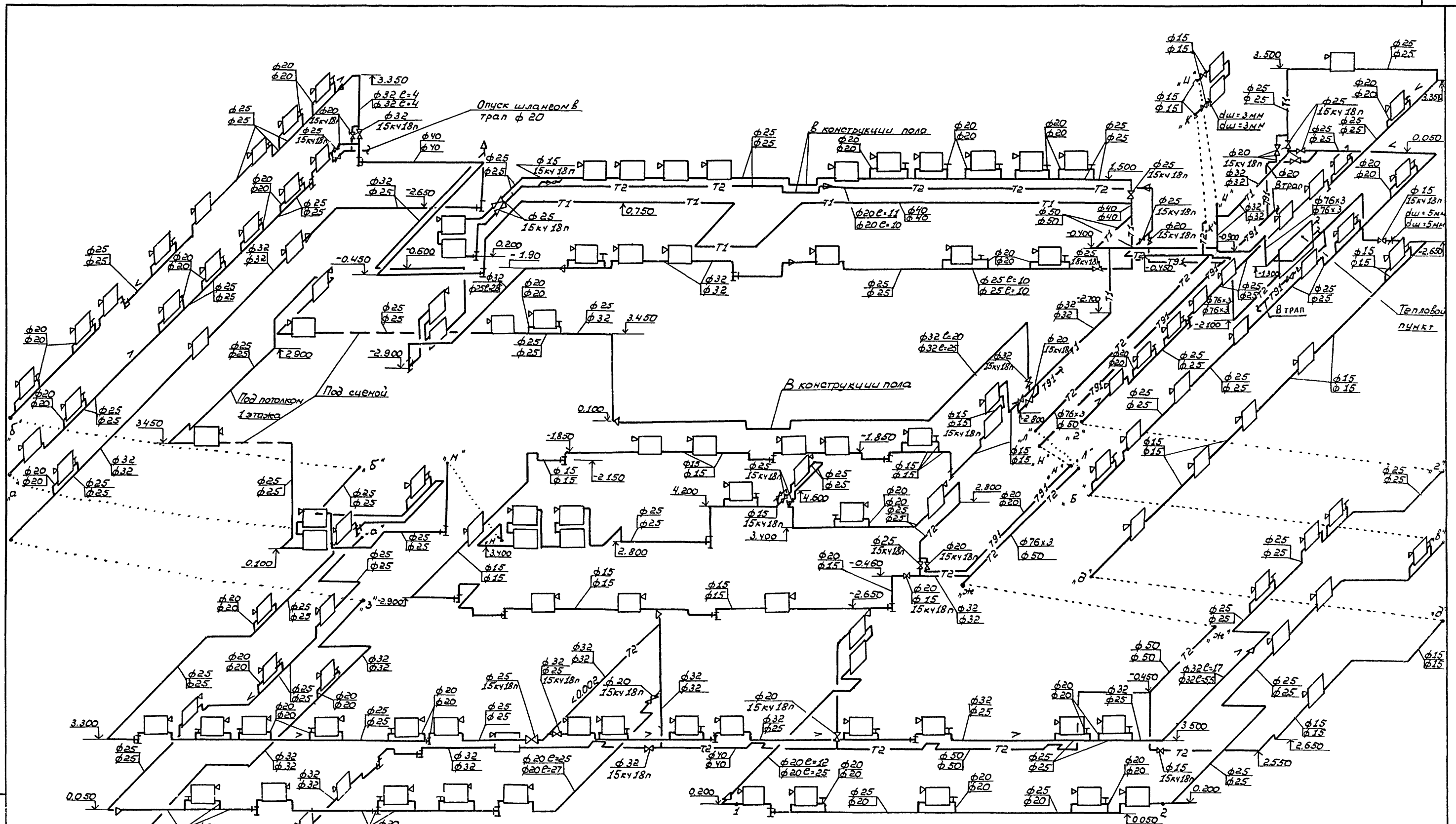
| НОМЕР ПО ПЛАНУ | НАИМЕНОВАНИЕ | ПЛОЩАДЬ М ² |
|---------------------|--------------------------------------------------------------|------------------------|
| 66, 66 ^А | УБОРНЫЕ И УМЫВАЛЬНЫЕ ДЛЯ УЧУЩИХСЯ СРЕДНИХ И СТАРШИХ КЛАССОВ. | 16.68 |
| 67 | КОМНАТА ЛУЧНОЙ ГИГИЕНЫ ДЕВОЧЕК | 1.09 |
| 86 | ТСО (АППАРАТНАЯ, РАДИОУЗЕЛ) | 22.56 |

| | | | | | | |
|-----------|-------------|----------|-------------------------------------------------------------------------------------------------------------------------------|--------|------|--------|
| Н. КОНТР. | БЕЛОДЕРЖИЦА | 23.12.85 | СРЕДНЯЯ ОБЩЕОБРАЗОВАТЕЛЬНАЯ ШКОЛА НА 11 КЛАССОВ (1989 ЧАСТИЦА) СО СТЕНАМИ ИЗ КИРПИЧА, ПРИСПОСОБЛЕННАЯ ПОД ЛЕЧЕБНЫЕ УЧРЕЖДЕНИЯ | СТАДИЯ | ЛИСТ | ЛИСТОВ |
| НАЧ. МЭО | БЕГАНСКАЯ | 10.11.85 | | 8 | | |
| ГИП | ШЕЛЕВНАЯ | 10.11.85 | | | | |
| ГЛ. СПЕЦ. | КУКАРЕКО | 10.11.85 | | | | |
| РУК. ГР. | ТИТОВА | 10.11.85 | | | | |
| СТ. ИНЖ. | ПОЛЯКОВА | 10.11.85 | | | | |

КОПИРОВАЛА: Заня

ФОРМАТ А2

Альбом II



Лист № 102. Подпись и дата

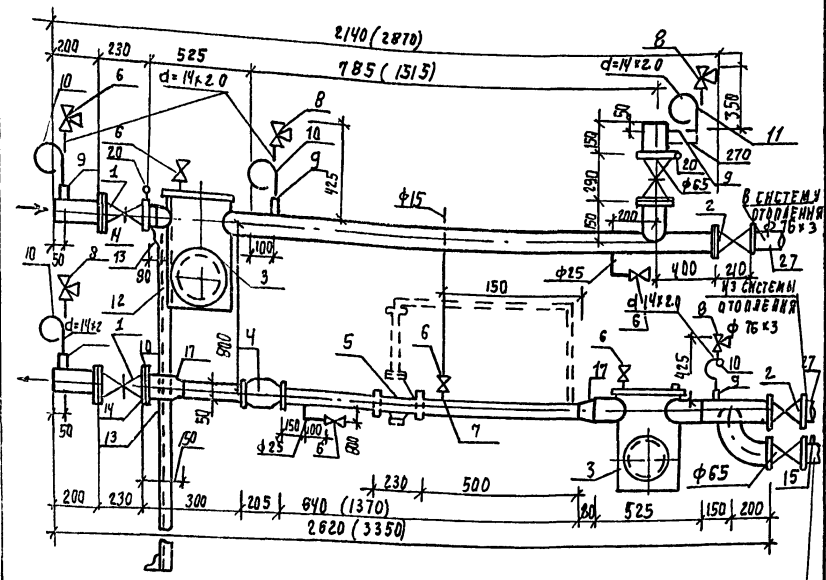
1. Цифры в знаменателе относятся к варианту $t_n = -21^\circ C$.

| | | | | | | |
|--|--|--|--|----|---------------|----|
| | | | | ТП | 224-1-463. 86 | ДВ |
|--|--|--|--|----|---------------|----|

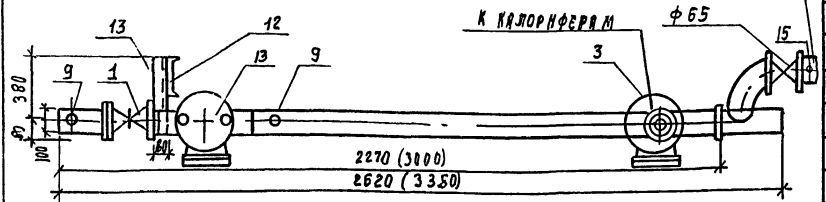
| | | | | | | | |
|-----------|-----------|--------------|----------|------------------------------------------------------------------------------------------------------------------------------|----------------------|----------|--------|
| Привязан: | Н. контр. | Белаязерская | 10.11.85 | Средняя общеобразовательная школа на 11 классов (193 учащихся) построена из кирпича, приспособляемая под лечебные учреждения | Студия | Лист | Листов |
| | Науч. ТЭП | Белаязерская | 10.11.85 | | | | |
| | Г. П. | Шелевилья | 10.11.85 | | | | |
| | П. спец. | Кукарко | 10.11.85 | | | | |
| | Рук. гр. | Титова | 10.11.85 | Схема системы отопления. | БелНИИгипросельстрой | г. Минск | |
| | Ст. инж. | Полыкова | 10.11.85 | | | | |

ТЕПЛОВОЙ ПУНКТ

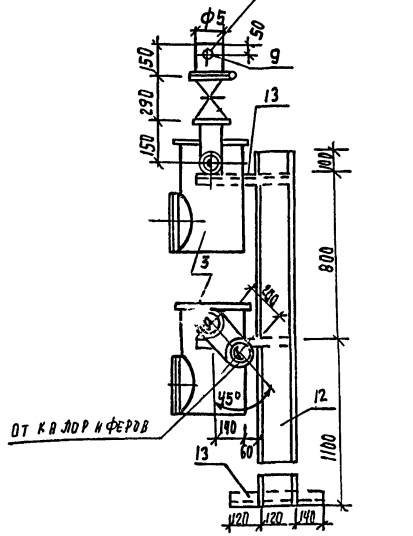
СПЕЦИФИКАЦИЯ ТЕПЛОВОГО ПУНКТА



П Л А Н



А - А



| МАРКА, ПОЗ. | ОБОЗНАЧЕНИЕ | НАИМЕНОВАНИЕ | КОЛ. | МАССА ЕД. ЕД. КГ | ПРИМЕЧАНИЕ |
|-------------|------------------------|-----------------------------------------------------------------------------------|------|------------------|------------|
| 1 | КАТЛОГ ЦКБА | 3-х винтовая стальная канальная φ100 с винтом. Шпилька М32х16 | 2 | | |
| 2 | КАТЛОГ ЦКБА | 3-х винтовая чугунная параллельная с винтом. Шпилька М32х16 | 2 | | |
| 3 | | ГРЯЗЕВИК НА РУ=16 $\frac{100}{\text{см}^2 \text{дня}}$ | 2 | | |
| 4 | ТУ 25-02331244-78 | СЧЕТЧИК ГОРЯЧЕЙ ВОДЫ ТУРБИННЫЙ ВТГ-80 | 1 | | |
| 5 | ГОСТ 13542-68 | РЕГУЛЯТОР ДАВЛЕНИЯ ПРЯМОГО ДЕЙСТВИЯ РЫЧАЖНЫЙ ФЛАНЦЕВЫЙ ДИ 21412ММ φ50 | 1 | | |
| 6 | КАТЛОГ ЦКБА | ВЕНТИЛЬ ЗАПОРНЫЙ МУФТОВЫЙ ИЗ КОВКОГО ЧУГУНА 15К410П: φ15 | 5 | | |
| 7 | | ШТУЦЕР СТЕЛЬНОЙ ДИ=22 ММ С ТОЛЩИНОЙ СТЕНКИ 5 ММ С РЕЗЬБОЙ ТРУБ 1/2 | 1 | | |
| 8 | ТУ26-07-1061-73 | КРАН ТРЕХХОДОВЫЙ МУФТОВЫЙ АЛЮМИНОВЫЙ С ФЛАНЦЕМ ДЛЯ КОНТРОЛЬНОГО МАНОМЕТРА 14М1φ15 | 6 | | |
| 9 | | ШТУЦЕР ДЛЯ МАНОМЕТРА М20×15×100 | 6 | | |
| 10 | 14ТКЦ-141-67 | ТРУБА КОЛЬЦЕОБРАЗНАЯ НСВ-14×М20 ПО ТКЧ-30В-67 | | | |
| 11 | 14ТКЧ-142-67 | С ИМПЛЕЛЬНЫМ СОЕДИНИТЕЛЕМ φ14×20 | 5 | | |
| 12 | ГОСТ 8240-72 | Т О Ж Е | 1 | | |
| 13 | ГОСТ 8509-72 * | ШВЕЛЕР М10 А-1800 | 18 | | |
| 14 | КТ-84 | УГОЛОК 50×5 L=390 ММ | 3 | | |
| 15 | ТКЧ-225-69, ТКЧ-229-69 | ХОМУТ С ГАЙКАМИ φ12 ММ | 2 | | |
| 20 | | БОБЫШКА 5М 27×2 100×5 С | 1 | | |
| 21 | | ШАЙБА ДРОССЕЛЬНАЯ | 2 | | |
| 22 | | ТРУБОПРОВОД ИЗ СТАЛЬНЫХ ВОДОГАЗОПРОВОДНЫХ ТРУБ ПО ГОСТ 3262-75 φ15 | 2,4 | | М |
| 23 | | ТРУБОПРОВОД ИЗ СТАЛЬНЫХ ЭЛЕКТРОСВАРНЫХ ПРЯМОШОВНЫХ | 15 | | М |

| МАРКА, ПОЗ. | ОБОЗНАЧЕНИЕ | НАИМЕНОВАНИЕ | КОЛ. | МАССА ЕД. КГ | ПРИМЕЧАНИЕ |
|-------------|------------------|--------------------------------------------------|------|--------------|------------|
| | | ТРУБ φ108×3.5 | 3 | 399 | М |
| | | φ89×3 | 2 | 299 | М |
| 24 | ТТ61-160-66 | ТЕРМОМЕТР ТЕХНИЧЕСКИЙ | | | |
| | ГОСТ 2823-73 | ПРЕДЕЛЫ ИЗМЕРЕНИЙ 0-200 | | | |
| 25 | ТТ41-160-66 | ТО ЖЕ ПРЕДЕЛЫ ИЗМ. 0-100 | 3 | | |
| 26 | МП-100-16 | МАНОМЕТР ПОКАЗЫВАЮЩИЙ В КОРПУСЕ φ100 | | | |
| | ГОСТ 8625-77 * Е | ТО ЖЕ ПРЕДЕЛЫ ПОКАЗАНИЙ 0-10 кгс/см ² | 3 | | |
| 27 | МТР-100-10 | ЗВУКОИЗОЛЯЦИОННАЯ ВСТАВКА | 2 | | |

1. НЕОБХОДИМОСТЬ УСТАНОВКИ РЕГУЛЯТОРА ПОДПОРА УКАЗЫВАЕТСЯ В ПРОЕКТЕ ПРИВЯЗКИ.
 2. УСТАНОВКА КОНТРОЛЬНО-ИЗМЕРИТЕЛЬНЫХ ПРИБОРОВ ПРОИЗВОДИТСЯ ПОСЛЕ МОНТАЖА АБОМЕНТСКОГО УЗЛА.
 3. УСТАНОВКА ШТУЦЕРА ДЛЯ МАНОМЕТРА М20×15-100 (ЗКМ-36-10) ПРОИЗВОДИТСЯ В СООТВЕТСТВИИ С ТКЧ-45-70 (ТИПОВЫЕ КОНСТРУКЦИИ ГЛАВМОНТАЖАВТОМАТИКИ МИНМОНТАЖСПЕЦСТРОЯ СССР).
 4. УСТАНОВКА ОТБОРОЧНОГО УСТРОЙСТВА ДЛЯ МАНОМЕТРА, СОСТОЯЩЕГО ИЗ КОЛЬЦЕОБРАЗНОЙ ТРУБКИ φ14×2 (ТКЧ-141-67) ИМПЛЕЛЬНОГО СОЕДИНЕНИЯ НСВ 14×М20 (ТКЧ-30В-67) И КРАНА ТРЕХХОДОВОГО КОНТРОЛЬНОГО ТИПА 14М1 ПРОИЗВОДИТСЯ В СООТВЕТСТВИИ С ТКЧ-130-67 (ТИПОВЫЕ КОНСТРУКЦИИ ГЛАВМОНТАЖАВТОМАТИКИ МИНМОНТАЖСПЕЦСТРОЯ СССР).
 5. УСТАНОВКА МАНОМЕТРА НА ТРУБОПРОВОДЕ ОСУЩЕСТВЛЯЕТСЯ В СООТВЕТСТВИИ С ТКЧ-130 (ТИПОВЫЕ КОНСТРУКЦИИ ГЛАВМОНТАЖАВТОМАТИКИ МИНМОНТАЖСПЕЦСТРОЯ СССР).
 6. РАЗМЕРЫ В СКОБКАХ ОТНОСЯТСЯ К УЗЛУ ВВОДА С РЕГУЛЯТОРОМ ПОДПОРА.
 7. ПРИ ИЗГОТОВЛЕНИИ ДРОССЕЛЬНОЙ ШАЙБЫ ОТВЕРСТИЕ В НЕЙ НЕ СВЕРЛИТСЯ, А НАМЕЧАЕТСЯ ТОЛЬКО ЕГО ЦЕНТР.
 8. ОТВЕРСТИЯ В СТЕНКАХ ТРУБ ДЛЯ ПРИВАРКИ ШТУЦЕРОВ ДОЛЖНЫ ПРОСВЕРЛИВАТЬСЯ φ3-4 ММ.

| | | | |
|----------|--|--|--|
| ПРИВЯЗКА | | | |
| | | | |
| | | | |
| | | | |

ИНВ. № 224-1-463. 86 06

Т.П. БЕЛОУСОВ

М.П. БЕЛЫХ

М.П. ШЕЛЕНОВА

М.П. КУКРЕКО

М.П. ГИТОВА

М.П. ПОЛЯКОВА

ПРОВЕРКА ОБЩЕОБРАЗОВАТЕЛЬНОЙ ШКОЛЫ № 150 (ИЗДАНИЕ 1970) ИЛИ ИНОЙ ШКОЛЫ НА ТЕРРИТОРИИ НАШЕЙ ПУНКТОВОЙ СЛУЖБЫ ПОД ЛЕЧЕБНЫМ УЧЕБНЫМ ДЕНЬЯМ.

СТАДНЯ ЛЮСТ ЛЮТОВ

Р 10

ГОСТРОИ БССР БЕЛНИИГИПРОЕКТСТРОИ С. МИНСК

ТЕПЛОВОЙ ПУНКТ

УЧБ. МЕТОД. ПОСОБИЕ. К. Р. И. П. В. 330 М. ИИИ. М.

Альбом II

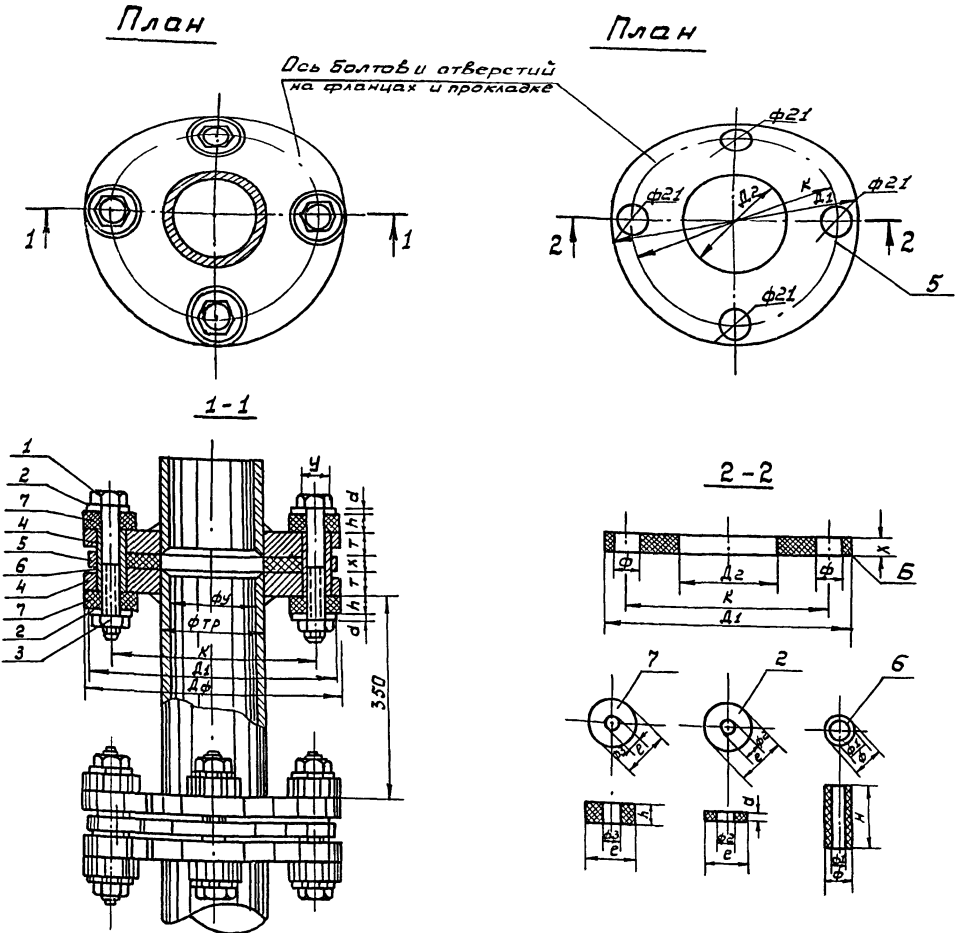


Таблица размеров

| № п/п | Диаметр условного прохода трубы Ду | Наружн. диаметр фланца Дф | Диаметр болтовой окружн. К | Наружн. диаметр трубы для одноп. узла | Кол-во болтов | Д' | С | Ф ₁ | h | e | a | φ ₂ | φ ₃ | h | х | φ | Д ₂ | у | Т |
|-------|------------------------------------|---------------------------|----------------------------|---------------------------------------|---------------|-----|----|----------------|----|----|----|----------------|----------------|----|----|----|----------------|----|----|
| 1 | 2 | 3 | 4 | 5 | 6 | 7 | 8 | 9 | 10 | 11 | 12 | 13 | 14 | 15 | 16 | 17 | 18 | 19 | 20 |
| 1 | 80 | 190 | 150 | 89 | 4 | 185 | 40 | 17 | 10 | 34 | 3 | 18 | 20 | 49 | 10 | 21 | 89 | 20 | 18 |

Спецификация

| Поз. обозначение | Обозначение | Наименование | Кол. | Масса ед. т. | Примечание |
|------------------|---------------|-------------------|------|--------------|------------|
| 1 | ГОСТ 7798-70* | Болт φ=16см. шт. | 8 | | |
| 2 | ГОСТ 9065-75 | Шайба шт. | 16 | | |
| 3 | ГОСТ 9064-75 | Гайка φ=16см. шт. | 8 | | |
| 4 | ГОСТ 12820-80 | Фланец, шт. | 4 | | |
| 5 | ГОСТ 24190-80 | Прокладка, шт. | 2 | | |
| 6 | ГОСТ 11941-71 | Втулка шт. | 8 | | |
| 7 | ГОСТ 24190-80 | Прокладка, шт. | 16 | | |

1. В заводских фланцах расверлить отверстия под болты до φ = 22 мм.

Деталь установки термометра на трубопроводах φ 32 мм и φ 50 мм

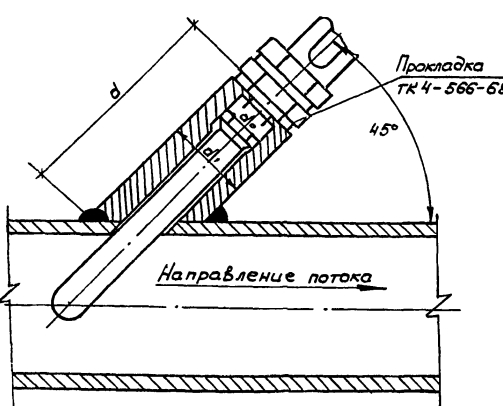


Таблица размеров

| Тип прибора | du трубы, мм | d трубы, мм | d ₁ мм | d ₂ мм | Тип закладной детали мм |
|-------------------------|--------------|-------------|-------------------|-------------------|-------------------------|
| Стеклый термометр | 32 | 139 | | | Бобышка 645*H 27*2 |
| Термометр-сопротивления | 50 | 145 | 45 | H 27*2 | Бобышка 645*H 20*1,5 |
| | 50 | 139 | 32 | H 20*1,5 | Бобышка 645*H 20*1,5 |

ТП 224-1-463. 86 08

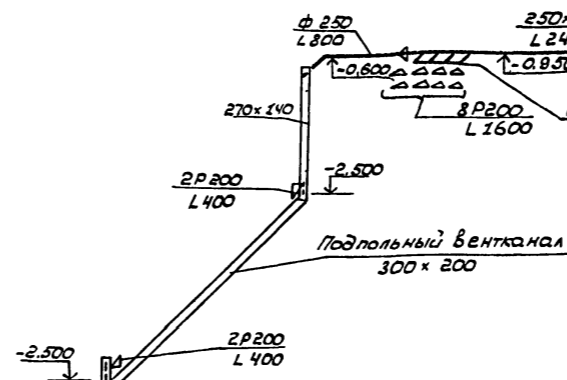
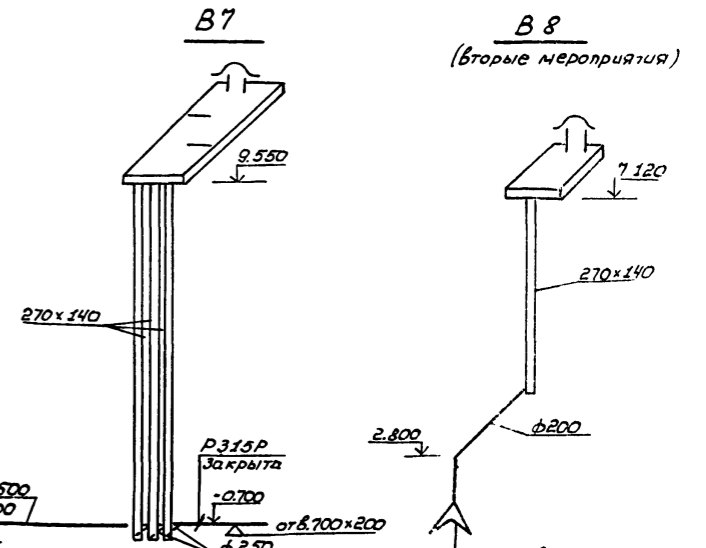
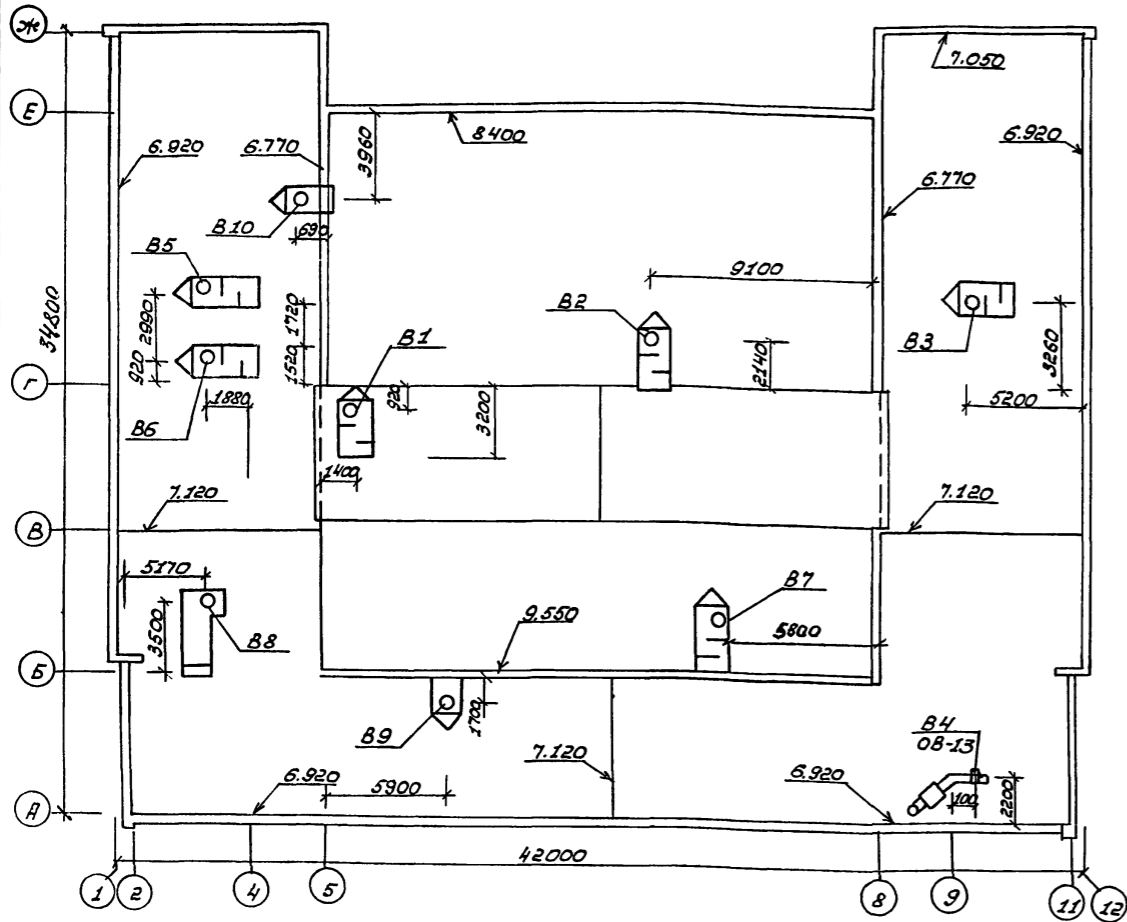
Привязан:

| | | | | | | | |
|------------|----------------|-------|----------|---------------------------------------------------------------------------------------------------------------------------|--------|------|--------|
| И.контр. | Белозерковская | Личн. | 23.12.85 | Средняя общеобразовательная школа №1 (классов/198 учащихся) его стена из кирпича, приспособленная под лечебные учреждения | Студия | Лист | Листов |
| И.м.г.п. | Белозерковская | Личн. | | | р | 11 | |
| Г.ц.п. | Шелевская | Личн. | 10.11.85 | | | | |
| Г.р. спец. | Кукарская | Личн. | 11.11.85 | | | | |
| Р.к.з.р. | Титова | Личн. | 11.11.85 | | | | |
| В.т.инж. | Полыбина | Личн. | 10.11.85 | | | | |

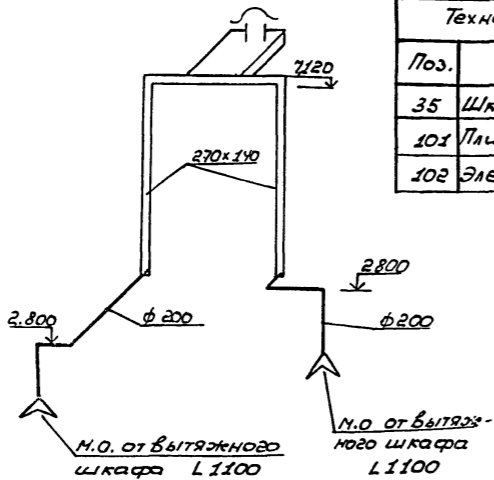
Звукоизоляционная вставка. Детали.

Госстрой БССР БелНИИгипросельстрой г. Минск

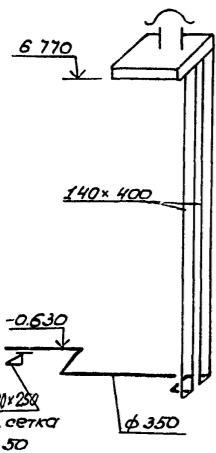
План кровли



B9 (вторые мероприятия)



B10 (вторые мероприятия)



Местные отсосы от технологического оборудования

| Технологическое оборудование | | Характеристика выделяющихся вредных веществ | Объем вытяжки м³/ч | | Характеристика местного отсоса | | Обозначение системы | Примечание |
|------------------------------|---------------------------|---------------------------------------------|------------------------------|-------|--------------------------------|-----------------------|------------------------------|------------|
| Поз. | Наименование | | на ед. оборуд. | Всего | Обозначение | Применяемые документы | | |
| 35 | Шкаф хим. лаборатории | 1 | Пары кислоты щелочей, аммиак | 1100 | 1100 | - | - | B4 |
| 101 | Плита секционная ПЭСМ-4ШБ | 2 | Тепло - влаговыделения | 1250 | 2500 | МВО 420 | Поставка с технолог. оборуд. | B5 |
| 102 | Электродвигатель КЛЭСМ-60 | 1 | То же | 750 | 750 | МВО-420 | То же | B5 |

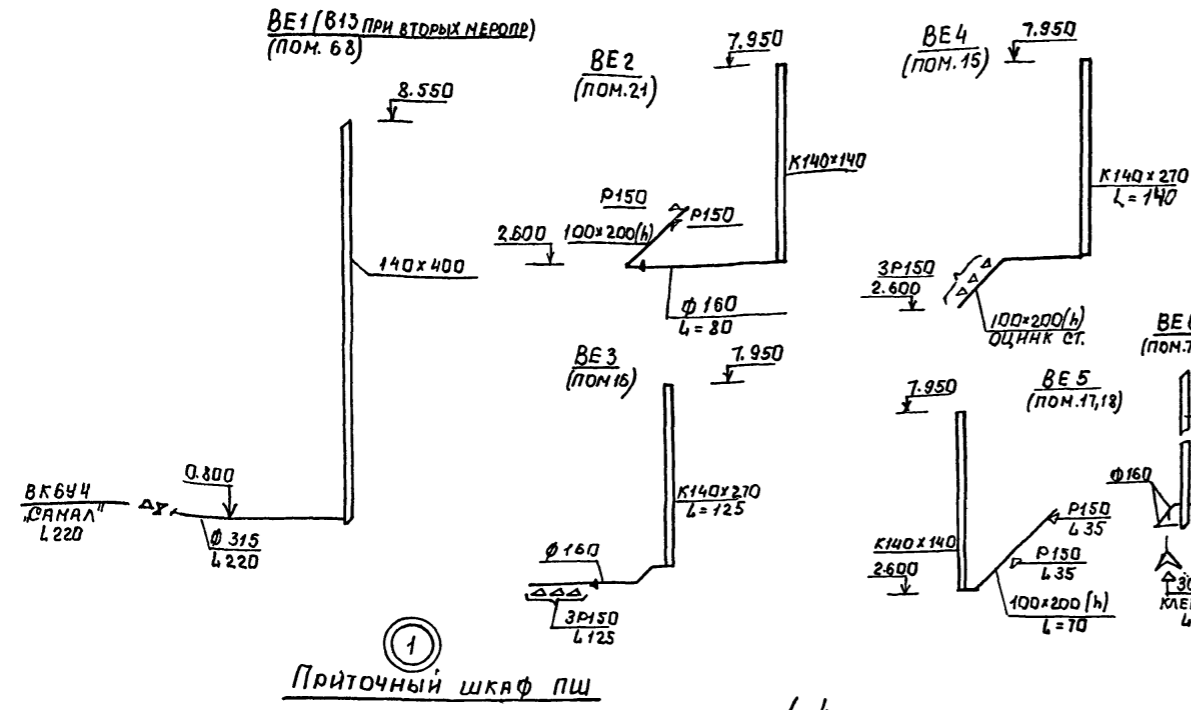
Конструкцию шумоглушителей на кровле и сборных коробов для установки крышных вентиляторов см. листы АС-40, 41, 42, 44.

т.п. 224-1-463. 86

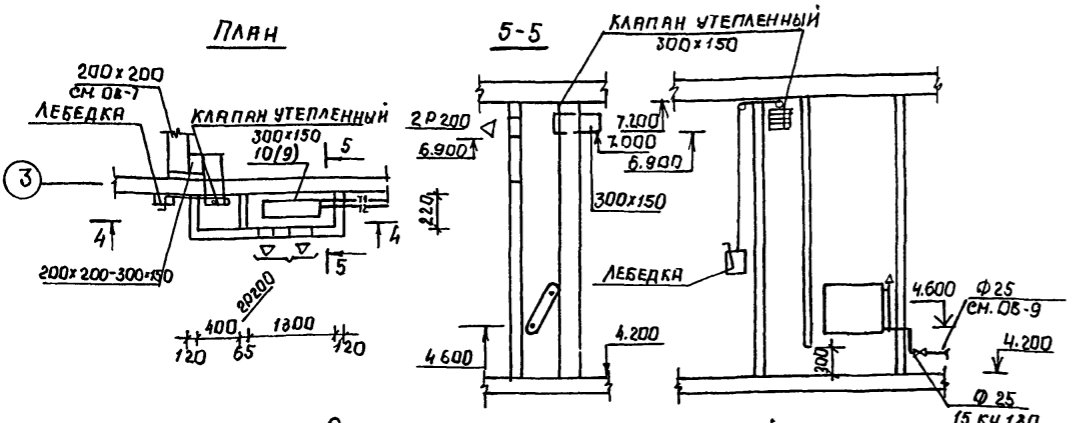
| Привязан: | Исполн. | Дата | Лист | Итого |
|-------------------------|----------|---------------------------------------------------------------|------|-------|
| Исполн. Беломорокская | 10.11.85 | Средняя общеобразовательная школа на 11 классов (г. Мурманск) | Р | 12 |
| Нач. МЭП. Беломорокская | 10.11.85 | Секционная плита, приспособленная под местные отсосы | | |
| Г.И.П. Шелебная | 10.11.85 | План кровли. Схемы систем B7, B8, B9, B10. | | |
| Г.И.С.П. Нурарева | 10.11.85 | | | |
| Рук. зр. Титова | 10.11.85 | | | |

Альбом II

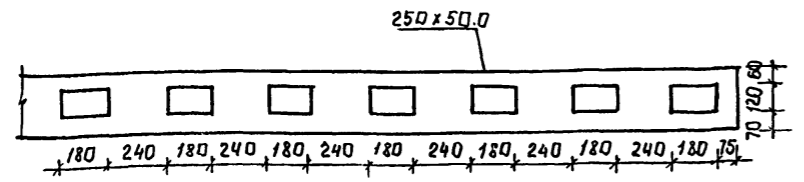
Ц.И.В. № 10.11.85
Г.И.С.П. Шелебная
Г.И.С.П. Нурарева
Рук. зр. Титова
Исполн. Беломорокская
Нач. МЭП. Беломорокская
Г.И.П. Шелебная
Г.И.С.П. Нурарева
Рук. зр. Титова
10.11.85
10.11.85
10.11.85
10.11.85
10.11.85



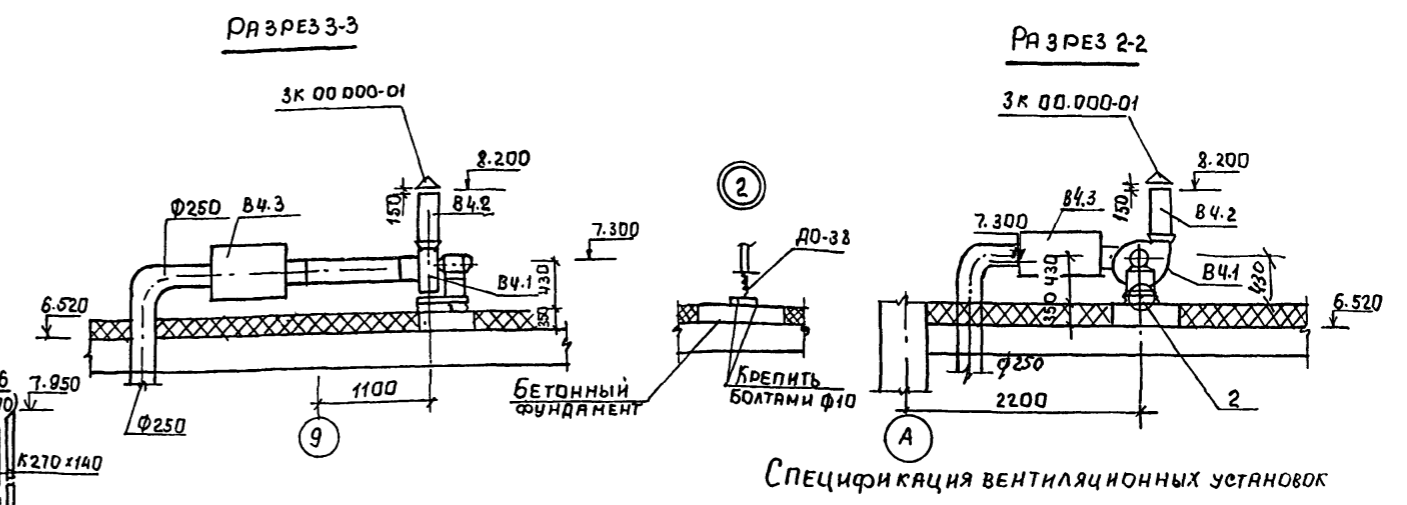
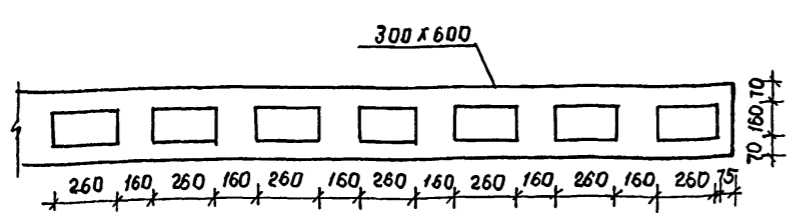
Приточный шкаф ПШ



Распределение приточных отверстий в воздуховоде над модулированным оборудованием

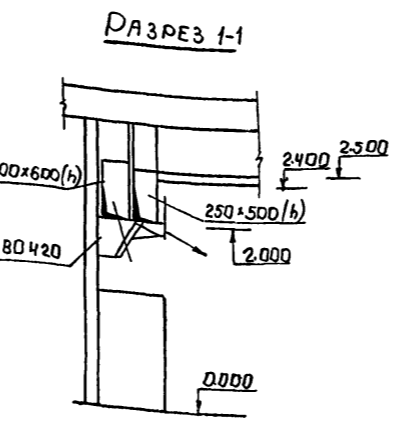
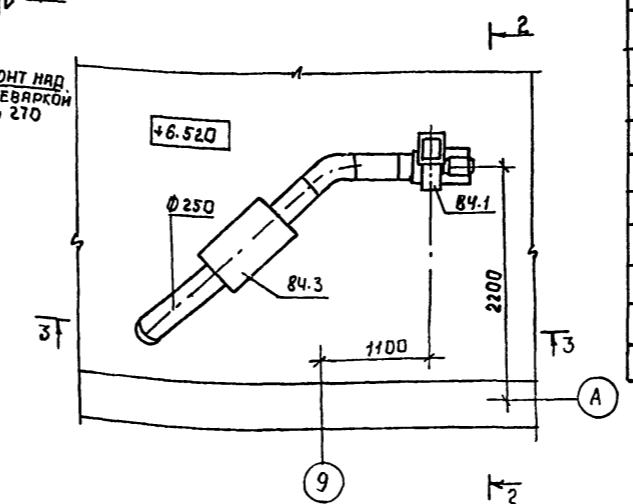


Распределение вытяжных отверстий в воздуховоде над модулированным оборудованием



Спецификация вентиляционных установок

| МАРКА, ПОЗ. | ОБОЗНАЧЕНИЕ | НАИМЕНОВАНИЕ | КОЛ. | НАСАСА ЕР. КЛ. | ПРИМЕЧАНИЕ |
|-------------|-------------|-----------------------------------------------------------|------|----------------|--------------------|
| | | В4 | | | |
| В4.1 | | АГРЕГАТ ВЕНТИЛЯТОРНЫЙ КОРРОЗИОННОСТОЙКИЙ КОМП. | 1 | | С ВИБРОИЗОЛЯТОРАМИ |
| | | ВЕНТИЛЯТОР ЦЕНТРОБЕЖНЫЙ ВЧН - 76 - ЗК, Н.С. П. 1, П. Д. 0 | | | |
| | | ЭЛЕКТРОДВИГАТЕЛЬ ЧАБЗ АЧЗ П - 1380 ОБ/МИН N = 0.25 КВТ | | | |
| В4.2 | | ПАТРУБОК 224x224, L=500 | 1 | | |
| В4.3 | | 5.904-17, В.В.П.1 ШУМОГЛУШИТЕЛЬ ТРУБАТ ПКИ-3 | 1 | | |



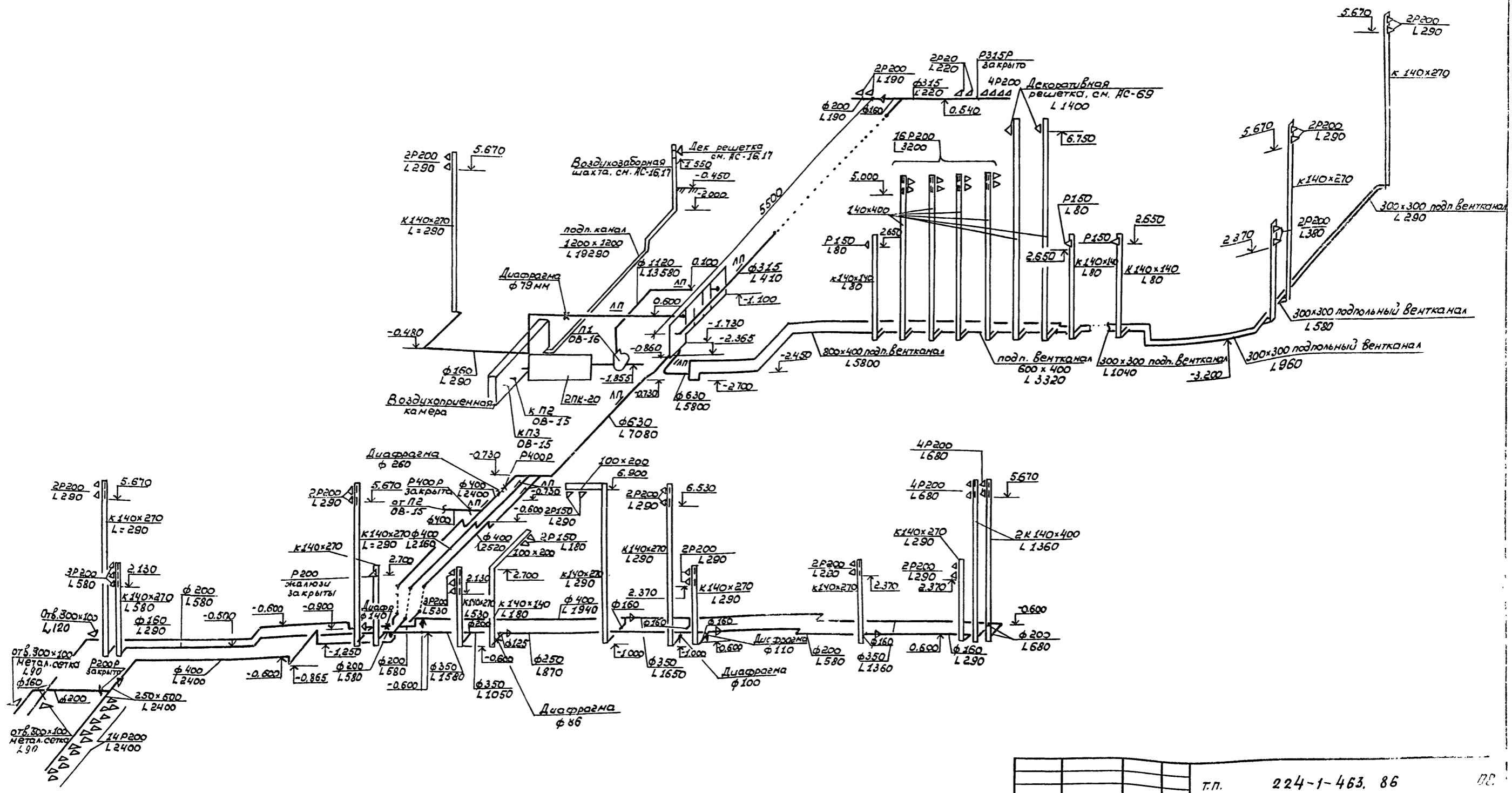
- В СКОБКАХ УКАЗАН НАГРЕВАТЕЛЬНЫЙ ПРИБОР ДЛЯ $t_{н}^p = -21^{\circ}C$
- В СИСТЕМЕ В4 ВОЗДУХОВОД НА КРОВЛЕ ИЗОЛИРОВАТЬ, (СМ. ЛИСТ 082 П.12)
- КОНСТРУКЦИЮ ПРИТОЧНОГО ШКАФА СМ АС-12
- ФУНДАМЕНТ ПОД ВЕНТИЛЯТОР СИСТЕМЫ В4 СМ. АС-42
- ПЛАН 1 ЭТАЖА К РАЗРЕЗУ 1-1 СМ ЛИСТ 08-5.

№ п.п. Подпись и дата

| | | | | | | |
|-----------|--|----------------------------------------|------------------------------------------------------------------------------------------------------------------------------|---------------------------------------------|------|--------|
| Привязан: | | Н. КОНТ. БЕЛОЦЕРКОВСКОЯ ЗУЧКА 23.12.86 | СРЕДНЯЯ ОБЩЕОБРАЗОВАТЕЛЬНАЯ ШКОЛА № 11 КЛАССОВ (198 УЧАЩИХСЯ) СО СТЕНАМИ ИЗ КИРПИЧА, ПРИСПОСОБЛЕННАЯ ПОД ЛЕЧЕБНЫЕ УЧРЕЖДЕНИЯ | СТАДИЯ | ЛИСТ | ЛИСТОВ |
| | | ГИП ШЕЛЕВНАЯ | Ю. И. Б. | Р | 13 | |
| | | П. СПЕЦ КУКАРЕКО | Ю. И. Б. | Госстрой БССР БЕЛНИИГИПРОБЕЛЬСТРОЙ Г. МИНСК | | |
| | | РУК. ГР. ТИТОВА | Ю. И. Б. | | | |

Т.П. 224-1-463. 86 08

Л. 160 м II



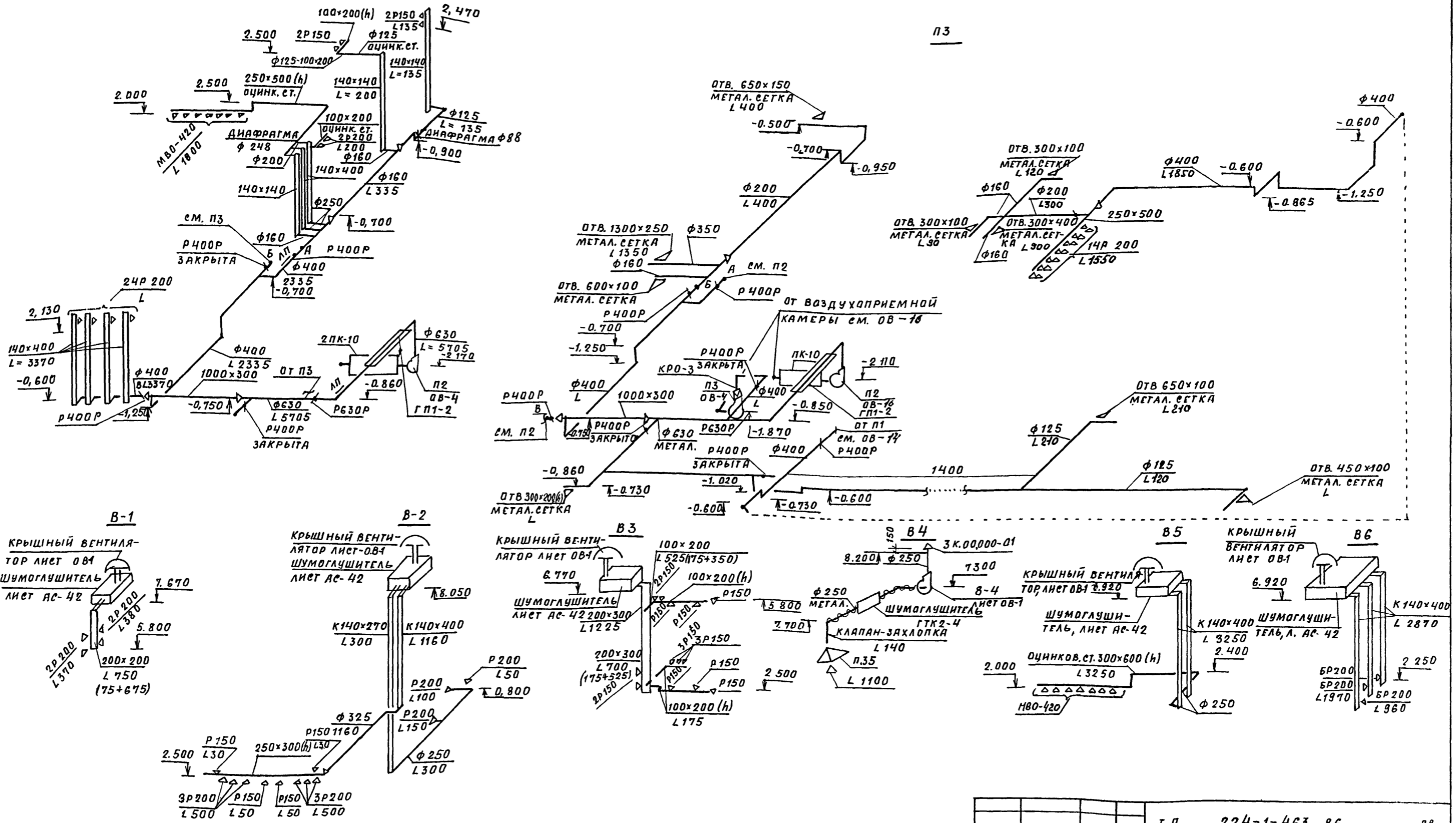
Л. 160 м II подп. канал и дата 13.04.85

| | | | | | |
|-----------|----------------------|--------------------|----------------------------------------------------------------------------------------------------------------------------|-----------------------------|------|
| | | т.п. 224-1-463. 86 | | 08 | |
| Привязан: | Н.контр. Белорусская | 23.12.85 | Средняя общеобразовательная школа на 11 классов (198 учеников) со стенами из кирпича, прилегающая под лечебные учреждения. | Студия | Лист |
| | ГЛП Шелевич | 10.11.85 | | Р | 14 |
| | Л.спец. Кукарко | 10.11.85 | | Госстрой БССР | |
| Инв. № | Вук гр. Титова | 10.11.85 | Схема системы П1. | БелНИИпросельстрой г. Минск | |

АЛБЕГОМ II

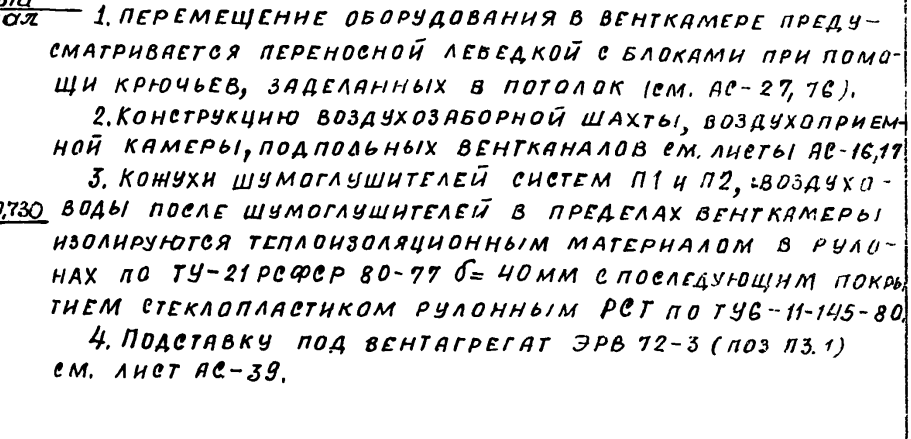
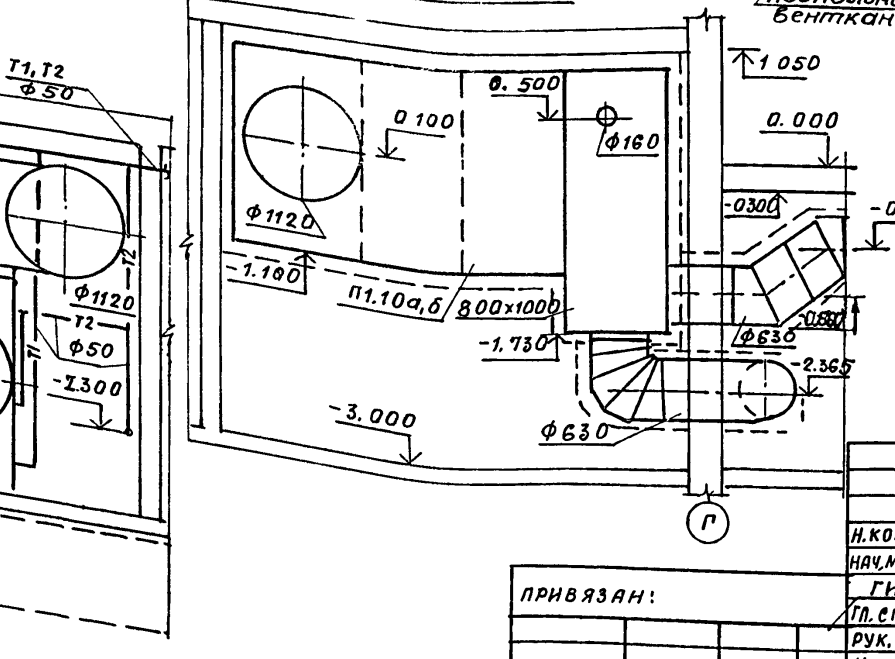
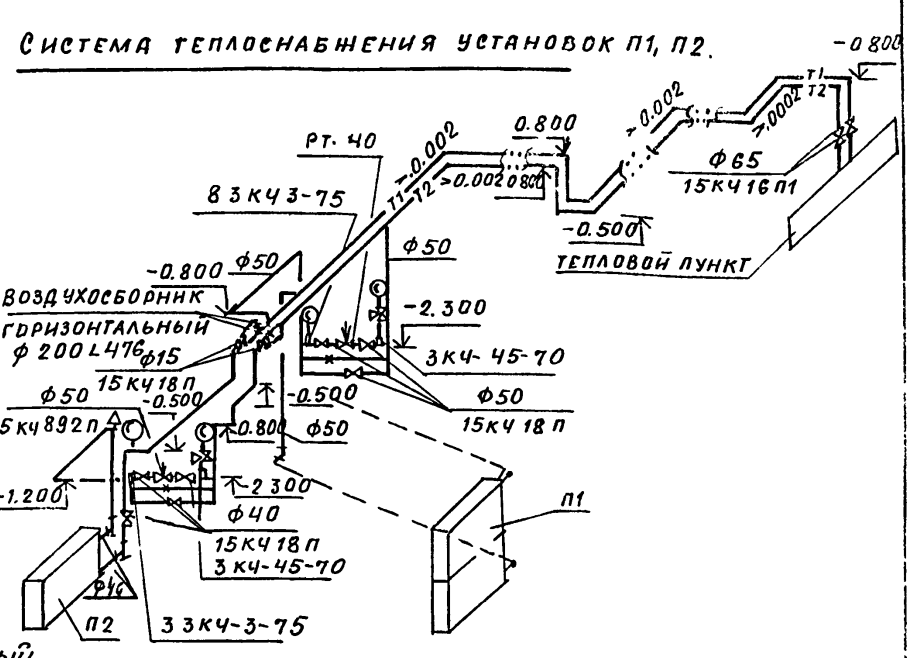
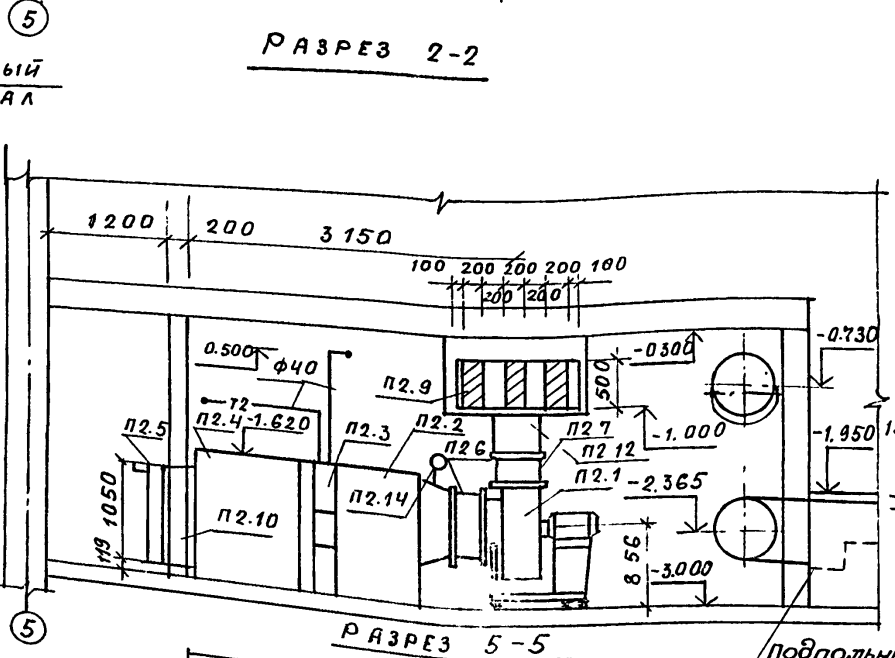
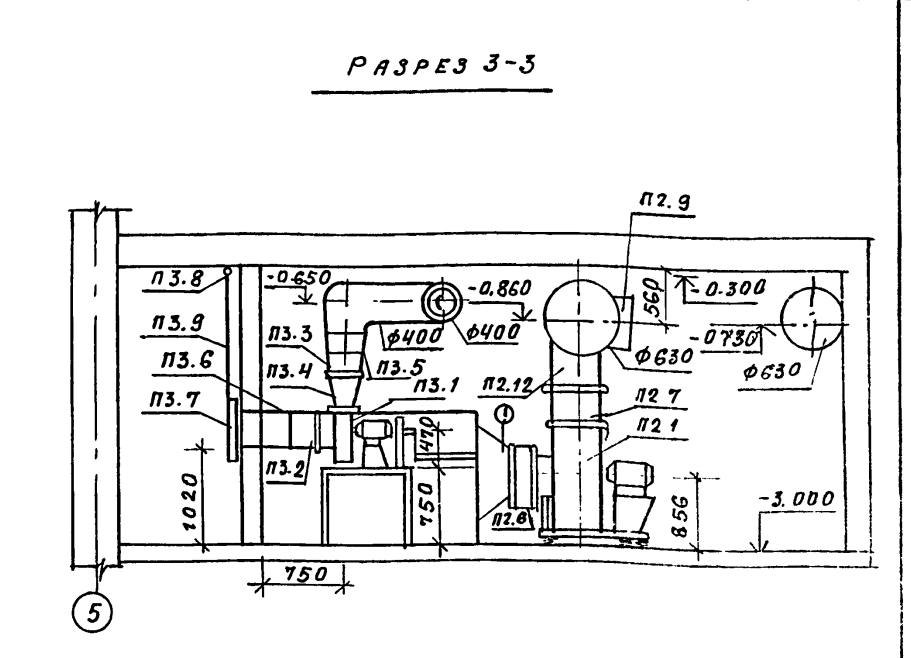
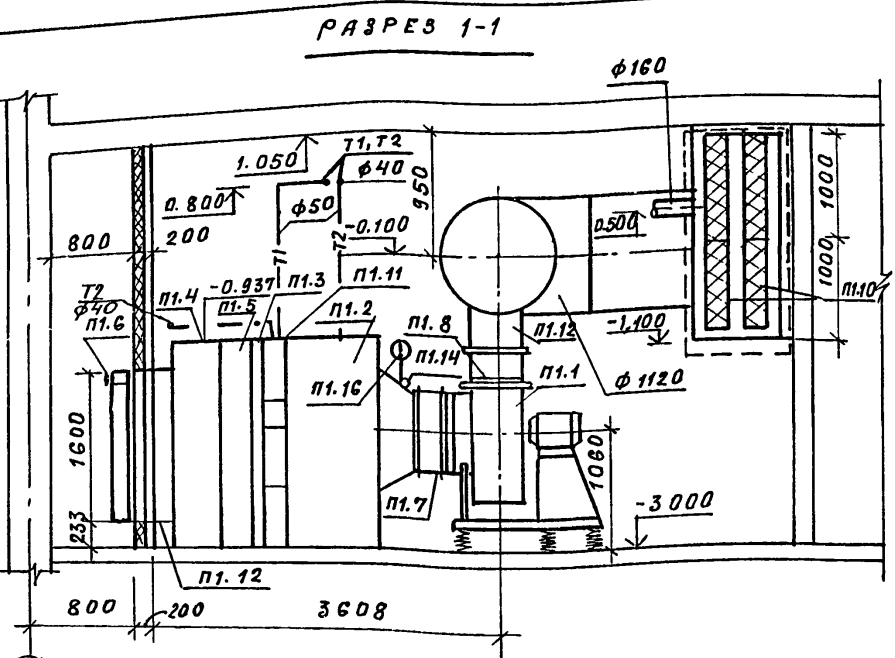
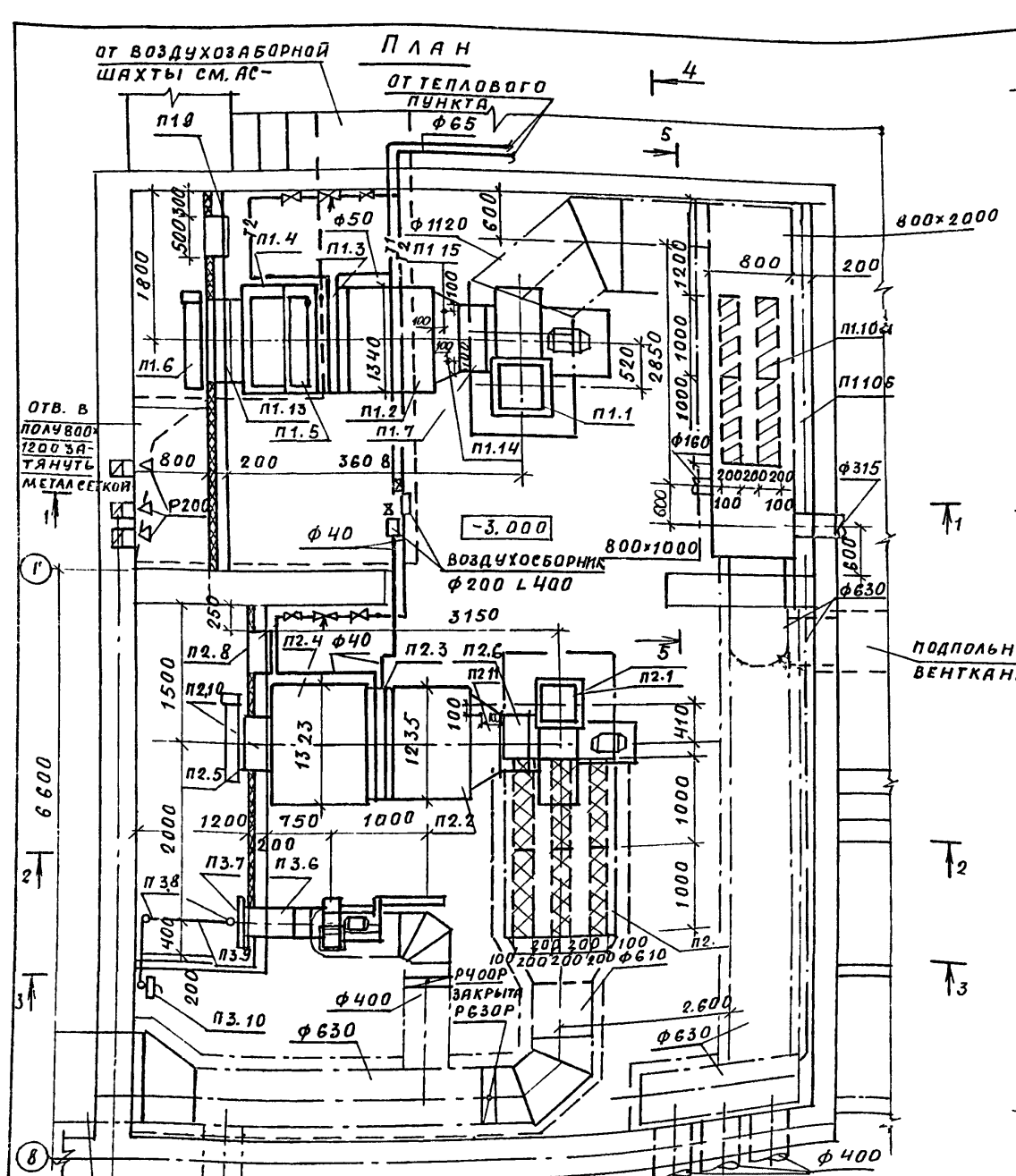
П-2

П3



Имя, № подл. Подпись и дата. Взам.инв.№

| | | | | | |
|---------------------------------|--------------------|--------------------|-----------------------------------------------------------------------------------------------------------------------------|------------------------------------|---------|
| | | г. п 224-1-463. 86 | | 08 | |
| И.КОНТР. | БЕЛОУРКОВСКАЯ | 23.11.85 | | | |
| НАЧ.МЭП | БЕГАНСКАЯ | 10.11.85 | | | |
| ПРИВЯЗАН: | ГИП ШЕЛЕВНИЦА | 10.11.85 | СРЕДНЯЯ ОБЩЕОБРАЗОВАТЕЛЬНАЯ ШКОЛА №11 (классов 199 учеников) со стенами из кирпича, приспособляемая под лечебные учреждения | СТАДИЯ | Лист 15 |
| | ГЛ. СПЕЦ. КУКАРЕКО | 10.11.85 | | | |
| | РУК. ГР. ТИТОВА | 10.11.85 | | | |
| СХЕМЫ СИСТЕМ ВЕНТИЛЯЦИИ П2, П3, | | | | ГОССТРОЙ БССР БЕЛНИИГИПРОСЛЕБСТРОЙ | |



1. ПЕРЕМЕЩЕНИЕ ОБОРУДОВАНИЯ В ВЕНТКАМЕРЕ ПРЕДУСМАТРИВАЕТСЯ ПЕРЕНОСНОЙ ЛЕБЕДКОЙ С БЛОКАМИ ПРИ ПОМОЩИ КРЮЧЬЕВ, ЗАДЕЛАННЫХ В ПОТОЛОК (см. АС-27, 76).

2. КОНСТРУКЦИЮ ВОЗДУХОЗАБОРНОЙ ШАХТЫ, ВОЗДУХОПРИЕМНОЙ КАМЕРЫ, ПОДПОЛНЫХ ВЕНТКАНАЛОВ см. листы АС-16, 17.

3. КОЖУХИ ШУМОГЛУШИТЕЛЕЙ СИСТЕМ П1 И П2, ВОЗДУХОВОДЫ ПОСЛЕ ШУМОГЛУШИТЕЛЕЙ В ПРЕДЕЛАХ ВЕНТКАМЕРЫ ИЗОЛИРУЮТСЯ ТЕПЛОИЗОЛЯЦИОННЫМ МАТЕРИАЛОМ В РУЛОНАХ ПО ТУ-21 РСФЕР 80-77 б = 40 мм с последующим покрытием стеклопластиком рулонным РСТ по ТУБ-11-145-80.

4. ПОДСТАВКУ ПОД ВЕНТАГРЕГАТ ЭРВ 72-3 (ПОЗ П3.1) см. лист АС-39.

| | | | |
|-----------|----------------|----------------------------------|----------------------------------------------------------------------------------------------------------------------------|
| | | Т. П. 224-1-463. 86 | |
| Н. КОНТР. | БЕЛОЦЕРКОВСКАЯ | 23.12.85 | |
| НАЧ. МЭП | БЕГАНСКАЯ | 16.11.85 | |
| Г. П. | ШЕЛЕВИЧА | 10.11.85 | СРЕДНЯЯ ОБЩЕОБРАЗОВАТЕЛЬНАЯ ШКОЛА НА 11 КЛАССОВ (198 УЧАЩИХСЯ) СТЕНАМИ ИЗ КИРПИЧА, ПРИСПОСОБЛЕННАЯ ПОД ЛЕЧЕБНЫЕ УЧРЕЖДЕНИЯ |
| П. СПЕЦ. | КУКРЕКО | 10.11.85 | |
| РУК. ГР. | ТИТОВА | 10.11.85 | |
| ИНЖ. | ВАРЛАМОВА | 10.11.85 | УСТАНОВКА СИСТЕМ П1, П2, П3 СИСТЕМА ТЕПЛОСНАБЖЕНИЯ УСТАНОВОК П1, П2. |
| ПРИВЯЗАН: | | СТАДИОН | Лист 16 |
| ИНВ. № | | Р | 16 |
| | | Г. БЕЛ. БЕЛНИИГПРОСАЕК. Г. МИНСК | |

Спецификация вентиляционных установок

Львов П

| Марка поз. | Обозначение | Наименование | Кол. | Масса ед.кв. | Примечание |
|------------|------------------|------------------------------------------------------------------------------------------------------------------------------------------------------------|--------|---------------|---------------------|
| | | П1 (2ПК-20 левое исполн.) | | | |
| П1.1 | | Агрегат вентиляторный А8.095-2, комплект: а) вентилятор центробежный ВЧ4-70-8-05А, цел.1 10° Д = 0,95 дном б) электродвигатель 4А13256 965 об/мин; 5,5 кВт | 1 | 342 | с вибро-изолаторами |
| П1.2 | 5.904-12 В1-2 | Секция соединительная | 1 | 165 | |
| П1.3 | 5.904-12 В1-15 | Секция калориферная однорядная с двумя калориферами КВБ 10-П | 2 | 397 | |
| П1.4 | 5.904-12 В1-29 | Секция приемная | 1 | 150 | |
| П1.5 | 5.904-12 В1-22 | Секция фильтра (ФСВУ) | 1 | 155 | |
| П1.6 | 5.904-12 В1-35 | Заслонка утепленная П2500х1000 с исполн. меха-низмом ЕСПД-02ПВ-202 | 1 | 69,6 | |
| П1.7 | 5.904-5 | Вставка гибкая В822 | 1 | 11,75 | |
| П1.8 | 5.904-5 | Вставка гибкая ВМ15 | 1 | 11,74 | |
| П1.9 | 5.904-4 | Дверь герметичная утепленная ДУ1.25х0,5 | 3 | 33,6 | |
| П1.10 | 5.904-17 В1-2 | Плунжер пластинчатый а) Кожух ПП4-1 б) Пластины П2-3 | 2
8 | 185,2
25,9 | |
| П1.11 | | Лист из тонколистовой стали δ=0,7мм Разм. 1235х575 | 1 | 4,06 | ложный калорифер |
| П1.12 | ГОСТ 19904-74 * | Патрубок металлический разм. 560х560 л=300 | 1 | | |
| П1.13 | | Патрубок из листовой стали по ГОСТ 19904-74 δ=1мм, 1050х1553 л=200 | 1 | | |
| П1.14 | ВМ-312-80 | Закладная конструкция 10-3кч-1-75 | 1 | | для термометра |
| П1.15 | ВМ-312-80 | Закладная конструкция А12018.010 | 1 | | для тудэ |
| П1.16 | ГОСТ 2823-73 * Е | Термометр ТПЧ 116066 | 1 | | |

| Марка поз. | Обозначение | Наименование | Кол. | Масса ед.кв. | Примечание |
|------------|------------------|-------------------------------------------------------------------------------------------------------------------------------------------|--------|--------------|------------|
| | | П2 (2ПК-10 левое исполн.) | | | |
| П2.1 | | Агрегат вентиляторный А6.3.095-1, компл. а) вентилятор центробежный В-4470-6,3-02 цел.1 по б) электродвигатель 4А9018, 935 об/мин, №15кВт | 1 | 69,8 | |
| П2.2 | 5.904-12 В1-1 | Секция соединительная | 1 | 211 | |
| П2.3 | 5.904-12 В1-15 | Секция калориферная однорядная с одним калорифером КВБ-10П | 1 | 218,3 | |
| П2.4 | 5.904-12 В1-28 | Секция приемная без фильтра | 1 | 190,5 | |
| П2.5 | 5.904-12 В1-35 | Заслонка утепленная П1000х600 с исполнит. механизмом ЕСПДПВ202 | 1 | 114,3 | |
| П2.6 | 5.904-5 | Вставка гибкая В821 | 1 | 9,95 | |
| П2.7 | 5.904-5 | Вставка гибкая ВМ14 | 1 | 6,26 | |
| П2.8 | 5.904-4 | Дверь герметичная утепленная ДУ1.25х0,5 | 1 | 33,6 | |
| П2.9 | 5.904-17 В1-2 | Шумоглушитель пластинчатый: а) Кожух ПП1-2 б) Пластины П2-2 | 2
6 | 95,8
14,1 | |
| П2.10 | ГОСТ 19904-74 * | Патрубок металлический 1050х660 из листовой стали по ГОСТ 19904-74 δ=1мм, л=200 | 1 | | |
| П2.11 | | Закладная конструкция 10-3кч-1-75 | 1 | | |
| П2.12 | ГОСТ 19904-74 * | Патрубок металлический по ГОСТ 19904-74 δ=1мм, л=400 сеч 440х440 | 1 | | |
| П2.13 | | ложный калорифер/лист из тонколистовой стали δ=0,7мм разм. 1235х575 | 1 | 4,06 | |
| П2.14 | ГОСТ 2823-73 * Е | Термометр ТПЧ 116066 | 1 | | |

| Марка поз. | Обозначение | Наименование | Кол. | Масса ед.кв. | Примечание |
|------------|--------------------------------------------------------------------------------------|----------------------------------------------------------------------------------------------------------------------------------------------------------------|------|--------------|------------|
| | | П3 | | | |
| П3.1 | Киевский опытно-экспериментальный завод нестандартного оборудования Минместпром УССР | Агрегат вентиляторный ЭРВ-72-3, компл. вентилятор центробежный В-44-70 №4 10 б) электродвигатель А012-11Б, П=0,4 кВт н=1400 об/мин. в) редуктор Ц24-100-31,5-5 | 1 | | |
| П3.2 | 5.904-5' | Вставка гибкая В818 | 1 | 3,45 | |
| П3.3 | 5.904-5 | То же ВМ14 | 1 | 3,3 | |
| П3.4 | | Клапан - отсекающий КРО-3 | 1 | | |
| П3.5 | ГОСТ 19904-74 * | Переход металлический сеч. 440х440 на ф 400 | 1 | | л=200 |
| П3.6 | ГОСТ 19904-74 * | Патрубок металлический ф 400, л=500 | 1 | | |
| П3.7 | 2.190-1/72, В2 | Клапан подвесной утепленный 600х500 | 1 | | |
| П3.8 | | Блоки ф 84 | 3 | 1,87 | |
| П3.9 | ГОСТ 3070-74 | Трос ф 3,4 | 3 | | |
| П3.10 | | Лебедка Л-40-П | 1 | 43 | |

Шиб. № 1021. Подпись и дата

Т. П. 224-1-463. 86 ОВ

Привязан: Неонтр. Белогорская д. 23/23
 Нач. МЭП Грванская М. П. 18.11.85
 Г.Ц.П. Шелевляя В. П. 10.11.85
 Гл. спец. Букарего М. П. 10.11.85
 Инж. Барановский В. П. 10.11.85

Средняя общеобразовательная школа на 11 классов (198 учеников) со стенами из кирпича, прилегающая к объекту, подлежащая ремонту.

Спецификация вентиляционных установок П1; П2; П3.

Студия Лист Лист 6
 Р 17
 Госстрой БССР
 БелНИИгипросельстрой
 г. Минск

Л 660 М II

| Позиция | Наименование и техническая характеристика оборудования и материалов. Завод-изготовитель (для импортного оборудования - страна, фирма). | Тип, марка оборудования обозначение документа или опросного листа | Единица измерения | | Код завода-изготовителя | Код оборудования, материала | Цена единицы, тыс. руб. | Количество | Масса единицы оборудования кг. |
|---------------------------------------------------------------|----------------------------------------------------------------------------------------------------------------------------------------|-------------------------------------------------------------------|-------------------|-----|-------------------------|-----------------------------|-------------------------|------------|--------------------------------|
| | | | Наименование | Код | | | | | |
| 1 | 2 | 3 | 4 | 5 | 6 | 7 | 8 | 9 | 10 |
| ОБОРУДОВАНИЕ И МАТЕРИАЛЫ ПОСТАВЛЯЕМЫЕ ЗАКАЗЧИКОМ | | | | | | | | | |
| ВЕНТИЛЯЦИЯ | | | | | | | | | |
| ПРИТОЧНАЯ КАМЕРА 2ПК-20 (ЛЕВОЕ ИСПОЛНЕНИЕ) | | | | | | | | | |
| Агрегат вентиляторный с виброизолирующим основанием: | | АВ.095-2 | компл. | 000 | | | | 1 | 342,0 |
| а) Вентилятор центробежный исп.1 положение по: Д=0.95 ДН | | В-Ц4-70-В-0.5А | | | | 4861314135 | | | |
| б) Электродвигатель п=965 об/мин, н=9.5 квт. | | ЧА 132-56 | | | | | | | |
| Секция соединительная | | | шт. | 796 | | | | 1 | 165,0 |
| Секция калориферная однорядная с двумя калориферами КВБ10А-ПЗ | | | шт. | 796 | | 4863512328 | | 1 | 397,0 |
| Секция приемная | | | шт. | 796 | | | | 1 | 150,0 |
| Заслонка утепленная с исполнительным механизмом | | П1600-1000 | шт. | 796 | | | | 1 | 114,3 |
| Секция фильтра (фильтр ФСВУ) | | ЕСПА02ПВ202 | шт. | 796 | | | | 1 | 155,0 |

| | | |
|---------------------------------------------------------------------------------------------------------------------------------------------------------|--------|----------|
| ПРИВЯЗКА | | |
| Т.П. 224-1-463.86 ОВ.СО | | |
| И.КОНТ. БЕЛОЦЕРКОВСКИЙ | С.В.С. | 22.12.85 |
| Г.П. ШЕВЧЕНКО | В.С. | 22.12.85 |
| Г.С.С.С. КУКРЕКО | С.С. | 22.12.85 |
| Р.К.Г. ТИТОВА | В.С. | 22.12.85 |
| С.И.И. ПОЛЯКОВА | С.С. | 22.12.85 |
| СРЕДНЯЯ ОБЩЕОБРАЗОВАТЕЛЬНАЯ ШКОЛА НА ПЯТССОВ (98 УЧ.Ш.) СЯ СО СТЕНАМИ ИЗ КИРПИЧА, П.Ф. ПОСЯБЛИВАЕМА ПО ИЛЧЕБНОМУ УЧРЕЖДЕНИЮ. СПЕЦИФИКАЦИЯ ОБОРУДОВАНИЯ. | | |
| СТАНДАРТ | ЛИСТ | ЛИСТОВ |
| Р | 1 | 14 |
| ГОССТРОЙ БССР БЕЛНИИПРОСЛЬСТРОИ Г.МИНСК | | |
| КОПИРОВАЛА: БОЛЛ | | |
| ФОРМАТ А3 | | |

| Позиция | Наименование и техническая характеристика оборудования и материалов. Завод-изготовитель (для импортного оборудования - страна, фирма). | Тип, марка оборудования обозначение документа или опросного листа | Единица измерения | | Код завода-изготовителя | Код оборудования, материала | Цена единицы, тыс. руб. | Количество | Масса единицы оборудования кг. |
|------------------------------------------------------------------------|----------------------------------------------------------------------------------------------------------------------------------------|-------------------------------------------------------------------|-------------------|-----|-------------------------|-----------------------------|-------------------------|------------|--------------------------------|
| | | | Наименование | Код | | | | | |
| 1 | 2 | 3 | 4 | 5 | 6 | 7 | 8 | 9 | 10 |
| ПРИТОЧНАЯ КАМЕРА 2ПК-10 (ЛЕВОЕ ИСПОЛНЕНИЕ) | | | | | | | | | |
| Агрегат вентиляторный с виброизолирующим основанием: | | АВ.3.095-1 | компл. | 000 | | | | 1 | 69,8 |
| а) Вентилятор центробежный исп.1. полож. 10° Д=0.95 ДН | | В-Ц4-70-В.3-02 | | | | 4861214627 | | | |
| б) Электродвигатель п=935 об/мин. н=15 квт. | | ЧА 9026 | | | | | | | |
| Секция соединительная | | | шт. | 796 | | | | 1 | 211,0 |
| Секция калориферная однорядная с 1 калорифером КВБ10П | | | шт. | 796 | | 4863512328 | | 1 | 149,0 |
| Секция приемная без фильтра | | | шт. | 796 | | | | 1 | 132,9 |
| Заслонка утепленная с исполнительным механизмом | | П1000 x 600 | шт. | 796 | | | | 1 | 69,6 |
| Крышный вентилятор с электродвигателем | | ВКР-500, 25/456 | компл. | 000 | | 4861711424 | | 1 | 85,5 |
| н=0.75 квт п=920 об/мин | | ЧА 80АБ42 | | | | | | | |
| Агрегат вентиляторный коррозионностойкий с виброизолирующим основанием | | | компл. | 000 | | | | 1 | 31,0 |
| а) Вентилятор центробежный исп.1, по° | | ВЦ4-76-3К | | | | 4861236314 | | | |
| б) Электродвигатель п=1380 об/мин. н=0.25 квт. | | ЧА 63А4 | | | | | | | |
| Крышный вентилятор с электродвигателем | | ВКР-4.0025/45.0 | компл. | 000 | | 4861711414 | | 8 | 68,3 |
| п=910 об/мин н=0.37 квт. | | ЧА71АБ42 | | | | | | | |
| Агрегат вентиляторный с виброизолирующим основанием: | | ЭРВ 72 3 | компл. | 000 | | 4861214474 | | 1 | 77,0 |
| а) Вентилятор центробежный исп. 1 полож. 10° | | ВЦ4-70-4-03 | | | | | | | |
| б) Электродвигатель п=1400 об/мин. н=0.4 квт | | АРА 2-11-6 | | | | | | | |
| в) редуктор | | Ц24-100-31.5-5 | | | | | | | |

| | | |
|-------------------------|---|--|
| ПРИВЯЗКА | | |
| Т.П. 224-1-463.86 ОВ.СО | | |
| И.И.И. | | |
| КОПИРОВАЛА: БОЛЛ | | |
| ФОРМАТ А3 | | |
| ЛИСТ | 2 | |

ЯЛББОМЦ

| ПОЗИЦИЯ | НАИМЕНОВАНИЕ И ТЕХНИЧЕСКАЯ ХАРАКТЕРИСТИКА ОБОРУДОВАНИЯ И МАТЕРИАЛОВ. ЗАВОД-ИЗГОТОВИТЕЛЬ (ДЛЯ ИМПОРТНОГО ОБОРУДОВАНИЯ - СТРАНА, ФИРМА). | ТИП, МАРКА ОБОРУДОВАНИЯ. ОБЪЕДИНЕННЫЕ ДОКУМЕНТАЛЬНЫЕ ОБОЗНАЧЕНИЯ | ЕДИНИЦА ИЗМЕРЕНИЯ | | КОД ЗАВОДА-ИЗГОТОВИТЕЛЯ | КОД ОБОРУДОВАНИЯ, МАТЕРИАЛА | ЦЕНА ЕДИНИЦЫ, ТЫС. РУБ. | КОЛ-ВО | МАССА ЕДИНИЦЫ ОБОРУДОВАНИЯ КГ. |
|---------|----------------------------------------------------------------------------------------------------------------------------------------|------------------------------------------------------------------|-------------------|-----|-------------------------|-----------------------------|-------------------------|--------|--------------------------------|
| | | | НАИМЕНОВАНИЕ | КОД | | | | | |
| 1 | 2 | 3 | 4 | 5 | 6 | 7 | 8 | 9 | 10 |
| | КЛАПАН - ОТСЕКЯТЕЛЬ | КРО-3 | шт. | 796 | | | | 1 | 9.1 |
| | РЕГУЛЯТОР ТЕМПЕРАТУРЫ Р40 | РТ-40 | шт. | 796 | | | | 1 | |
| | ВЕНТИЛЬ СОЛЕНОИДНЫЙ Ф50 | 15КЧ 892 П1 | шт. | 796 | | | | 1 | |
| | ТЕРМОМЕТР ТЕХНИЧЕСКИЙ | ТТЛ Ч1 160-66 | шт. | 796 | | 432122 | | 4 | |
| | МАНОМЕТР | МТП I 16010 | шт. | 796 | | 421213 | | 2 | |
| | КРАН КОНТРОЛЬНЫЙ ДЛЯ МАНОМЕТРА СО ШТУЦЕРОМ | 14М1-16 | шт. | 796 | | | | 2 | |
| | ВЕНТИЛЯТОР "САМАЛ" | ВК-6У4 | | | | | | 5 | |
| | <u>ТЕПЛОВЫЙ ПУНКТ</u> | | | | | | | | |
| | ЗАДВИЖКА КЛАНОВАЯ Ф100 | ЗКЛ 2-16 | шт. | 796 | | 3741219067 | | 2 | |
| | | КАТАЛОГ ЦКБЯ | | | | | | | |
| | СЧЕТЧИК ГОРЯЧЕЙ ВОДЫ ТУРБИННЫЙ | ВТГ-80 | шт. | 796 | | 421301 | | 1 | |
| | РЕГУЛЯТОР ДАВЛЕНИЯ ПРЯМОГО ДЕЙСТВИЯ Ф80 | 21 И 12 мм | шт. | 796 | | 3722516021 | | 1 | |
| | ТЕРМОМЕТР ТЕХНИЧЕСКИЙ ТТЛ-41-160-66 | ГОСТ 2823-73*Е | шт. | 796 | | 432122 | | 3 | |
| | МАНОМЕТР ПОКАЗЫВАЮЩИЙ МТП-100-16 | ГОСТ 8625-77*Е | шт. | 796 | | 421213 | | 3 | |
| | ТО ЖЕ МТП-100-10 | ГОСТ 8625-77*Е | шт. | 796 | | 421213 | | 3 | |
| | КРАН ТРЕХХОДОВОЙ ДЛЯ МАНОМЕТРА Ф15 | 14М1 | шт. | 796 | | 421920 | | 6 | |
| | | ЦКБЯ | | | | | | | |
| | ЗАКЛАДНАЯ КОНСТРУКЦИЯ | 193КЧ-1-75 | шт. | 796 | | | | 1 | |

| | | | |
|----------|--|--|--|
| ПРИВЯЗАН | | | |
| | | | |
| | | | |
| ИНВ. №: | | | |

Т.П. 224-1-463. 86 ДВ.СО ЛКСТ 3
 КОПИРОВАЛА: БО/С ФОРМАТ АЗ

| ПОЗИЦИЯ | НАИМЕНОВАНИЕ И ТЕХНИЧЕСКАЯ ХАРАКТЕРИСТИКА ОБОРУДОВАНИЯ И МАТЕРИАЛОВ. ЗАВОД-ИЗГОТОВИТЕЛЬ (ДЛЯ ИМПОРТНОГО ОБОРУДОВАНИЯ - СТРАНА, ФИРМА). | ТИП, МАРКА ОБОРУДОВАНИЯ. ОБЪЕДИНЕННЫЕ ДОКУМЕНТАЛЬНЫЕ ОБОЗНАЧЕНИЯ | ЕДИНИЦА ИЗМЕРЕНИЯ | | КОД ЗАВОДА-ИЗГОТОВИТЕЛЯ | КОД ОБОРУДОВАНИЯ, МАТЕРИАЛА | ЦЕНА ЕДИНИЦЫ, ТЫС. РУБ. | КОЛ-ВО | МАССА ЕДИНИЦЫ ОБОРУДОВАНИЯ КГ. |
|---------|----------------------------------------------------------------------------------------------------------------------------------------|------------------------------------------------------------------|-------------------|-----|-------------------------|-----------------------------|-------------------------|--------|--------------------------------|
| | | | НАИМЕНОВАНИЕ | КОД | | | | | |
| 1 | 2 | 3 | 4 | 5 | 6 | 7 | 8 | 9 | 10 |
| | <u>ВАРИАНТ ПЕРЕВОДА НА РЕЖИМ БХП</u> | | | | | | | | |
| | <u>КИСЛОРОДОСНАБЖЕНИЕ</u> | | | | | | | | |
| | РАМПА ДЛЯ 5 БАЛЛОНОВ С КИСЛОРОДОМ ИЗ КОМПЛЕКТА ЦСР-1 Ц 1479.00.00 КАЗАНСКОГО ЗАВОДА МЕДПРЕПАРАТОВ | | компл. | 000 | | | | 2 | |
| | ШАНГ СОЕДИНИТЕЛЬНЫЙ ИЗ КОМПЛЕКТА ЦСР-1 Ц 1479.00.000 | | шт. | 796 | | | | 10 | |
| | ВЕНТИЛЬ УГЛОВОЙ РАМЛОВОЙ ФУЗ Р-20 МПа (200 кгс/см ²) | 15С 96 мм | шт. | 796 | | 374211 | | 20 | |
| | ВЕНТИЛЬ УГЛОВОЙ ФУ10 Р-20 МПа (200 кгс/см ²) ИСПОЛНЕНИЕ К-23664-02010 | СБ5 150 | шт. | 796 | | | | 4 | |
| | ВЕНТИЛЬ МАНОМЕТРОВЫЙ ФУ ЧР=25 МПа (250 кгс/см ²) ЗАВОД БЛАШИНКА П/Я В-2338 | | шт. | 796 | | | | 2 | |
| | РЕДУКТОР КИСЛОРОДНЫЙ ПОСТОВОЙ, БАРИУЛ 99, П/Я Я-3828 | ЯКО-1-65 | шт. | 796 | | 416141 | | 2 | |
| | МАНОМЕТР КИСЛОРОДНЫЙ, ПРЕДЕЛЫ ИЗМЕРЕНИЯ 0-25 МПа (0-250 кгс/см ²) | | | | | | | | |
| | ДИАМЕТР КОРПУСА 100 мм, ТИП 3, КЛАСС ТОЧНОСТИ 1.6 ГМ=100 К-250 | ГОСТ 8625-77*Е | шт. | 796 | | | | 2 | |
| | ВЕНТИЛЬ МАНОМЕТРОВЫЙ ФУ6 Р=2.5 МПа (25 кгс/см ²) | 15С 136 К1 | шт. | 796 | | 374214 | | 2 | |
| | МАНОМЕТР КИСЛОРОДНЫЙ, ПРЕДЕЛЫ ИЗМЕРЕНИЯ 0-2.5 МПа (0-25 кгс/см ²) | | | | | | | | |
| | ДИАМЕТР КОРПУСА 100 мм ТИП 3, КЛАСС ТОЧНОСТИ 1.6 ОБМ I-100К-40 | ГОСТ 8625-77*Е | шт. | 796 | | | | 2 | |
| | КЛАПАН ПРЕДОХРАНИТЕЛЬНЫЙ ФУ 15Р=1 МПа (10 кгс/см ²) | 17С 11 мм | шт. | 796 | | 3742517005 | | 2 | |
| | БАЛЛОНЫ КИСЛОРОДНЫЕ Р5 ≤ 25 МПа (≤ 250 кгс/см ²) | ГОСТ 9731-79 | шт. | 796 | | | | 10 | |
| | КЛАПАН ДЛЯ КИСЛОРОДА | | шт. | 796 | | | | 2 | |
| | ВЕНТИЛЬ ЗАПОРНЫЙ ИГОЛЬЧАТЫЙ | 9Г4 463-013 | шт. | 796 | | | | 2 | |
| | ТРУБОПРОВОД ИЗ МЕДНЫХ ТРУБ МЗ Ф 8x1.0 | ГОСТ 617-72 | | | | | | 15 | |
| | Ф 10x1.5 | ГОСТ 617-72 | | | | | | 5 | |

| | | | |
|----------|--|--|--|
| ПРИВЯЗАН | | | |
| | | | |
| | | | |
| ИНВ. №: | | | |

Т.П. 224-1-463. 86 ДВ.СО ЛКСТ 4
 КОПИРОВАЛА: БО/С ФОРМАТ АЗ

Альбом II

| ПОЗИЦИЯ | НАИМЕНОВАНИЕ И ТЕХНИЧЕСКАЯ ХАРАКТЕРИСТИКА ОБОРУДОВАНИЯ И МАТЕРИАЛОВ. ЗАВОД-ИЗГОТОВИТЕЛЬ (ДЛЯ ИМПОРТНОГО ОБОРУДОВАНИЯ - СТРАНА, ФИРМА). | ТИП, МАРКА ОБОРУДОВАНИЯ. ОБОЗНАЧЕНИЕ ДОКУМЕНТА ИЛИ ОПРОСНОГО ЛИСТА | | ЕДИНИЦА ИЗМЕРЕНИЯ | | КОД ЗАВОДА-ИЗГОТОВИТЕЛЯ | КОД ОБОРУДОВАНИЯ, МАТЕРИАЛА | ЦЕНА ЕДИНИЦЫ, ТЫС. РУБ. | КОЛИЧЕСТВО | МАССА ЕДИНИЦЫ ОБОРУДОВАНИЯ КГ. |
|---------|----------------------------------------------------------------------------------------------------------------------------------------|--------------------------------------------------------------------|-----|-------------------|-----|-------------------------|-----------------------------|-------------------------|------------|--------------------------------|
| | | ИМЯ-МЕНОВАНИЕ | КОД | ИМЯ-МЕНОВАНИЕ | КОД | | | | | |
| 1 | 2 | 3 | 4 | 5 | 6 | 7 | 8 | 9 | 10 | |
| | ВЕНТИЛЯЦИЯ | | | | | | | | | |
| | ВЕНТИЛЯТОР "САМАЛ" | ВК-6У4 | ШТ. | 796 | | 486152 | | | 3 | |

| | | | |
|----------|--|--|--|
| ПРИВЯЗАН | | | |
| | | | |
| | | | |
| ИНВ. №: | | | |

Т.П. 224-1-463.86 ОВ.СО ЛИСТ 5

КОПИРОВАЛА: БО/М ФОРМАТ А3

| ПОЗИЦИЯ | НАИМЕНОВАНИЕ И ТЕХНИЧЕСКАЯ ХАРАКТЕРИСТИКА ОБОРУДОВАНИЯ И МАТЕРИАЛОВ. ЗАВОД-ИЗГОТОВИТЕЛЬ (ДЛЯ ИМПОРТНОГО ОБОРУДОВАНИЯ - СТРАНА, ФИРМА). | ТИП, МАРКА ОБОРУДОВАНИЯ. ОБОЗНАЧЕНИЕ ДОКУМЕНТА ИЛИ ОПРОСНОГО ЛИСТА | | ЕДИНИЦА ИЗМЕРЕНИЯ | | КОД ЗАВОДА-ИЗГОТОВИТЕЛЯ | КОД ОБОРУДОВАНИЯ, МАТЕРИАЛА. | ЦЕНА ЕДИНИЦЫ, ТЫС. РУБ. | КОЛИЧЕСТВО | МАССА ЕДИНИЦЫ ОБОРУДОВАНИЯ КГ. |
|---------|----------------------------------------------------------------------------------------------------------------------------------------|--------------------------------------------------------------------|------|-------------------|-----|-------------------------|------------------------------|-------------------------|------------|--------------------------------|
| | | ИМЯ-МЕНОВАНИЕ | КОД | ИМЯ-МЕНОВАНИЕ | КОД | | | | | |
| 1 | 2 | 3 | 4 | 5 | 6 | 7 | 8 | 9 | 10 | |
| | ОБОРУДОВАНИЕ, ПОСТАВЛЯЕМОЕ ПОДРЯДЧИКОМ | | | | | | | | | |
| | ОТОПЛЕНИЕ (tн = -26°С) | | | | | | | | | |
| | ВЕНТИЛЬ ЗАПОРНЫЙ МУФТОВЫЙ φ 32 | 15 КЧ 18 П
КАТАЛОГ ЦКБА | ШТ. | 796 | | | | | 4 | |
| | φ 25 | 15 КЧ 18 П
КАТАЛОГ ЦКБА | ШТ. | 796 | | | | | 12 | |
| | φ 20 | 15 КЧ 18 П
КАТАЛОГ ЦКБА | ШТ. | 796 | | | | | 12 | |
| | φ 15 | 15 КЧ 18 П
КАТАЛОГ ЦКБА | ШТ. | 796 | | | | | 9 | |
| | МИКРОВОЗДУШНИК | | ШТ. | 796 | | | | | 3 | |
| | КРАНЫ ДВОЙНОЙ РЕГУЛИРОВКИ φ 15 | КРДШ
КАТАЛОГ ЦКБА | ШТ. | 796 | | | | | 2 | |
| | φ 20 | КРПШ
КАТАЛОГ ЦКБА | ШТ. | 796 | | | | | 52 | |
| | КРАНЫ МАЕВСКОГО | | ШТ. | 796 | | | | | 124 | |
| | РАДИАТОРЫ | МС-140 | СЕК. | 000 | | | | | 149 | |
| | ТО ЖЕ | МС-140 | ЭКМ | 000 | | | | | 356 | |

| | | | |
|----------|--|--|--|
| ПРИВЯЗАН | | | |
| | | | |
| | | | |
| ИНВ. №: | | | |

Т.П. 224-1-463.86 ОВ.СО ЛИСТ 6

КОПИРОВАЛА: БО/М ФОРМАТ А3

А. Л. Б. О. М. И.

| ПОЗИЦИЯ | НАИМЕНОВАНИЕ И ТЕХНИЧЕСКАЯ ХАРАКТЕРИСТИКА ОБОРУДОВАНИЯ И МАТЕРИАЛОВ. ЗАВОД-ИЗГОТОВИТЕЛЬ (ДЛЯ ИМПОРТНОГО ОБОРУДОВАНИЯ-СТРАНА, ФИРМА). | ТИП, МАРКА ОБОРУДОВАНИЯ
ОБОЗНАЧЕНИЕ ДОКУМЕНТАЦИИ:
ОПРОСНОГО ЛИСТА | ЕДИНИЦА ИЗМЕРЕНИЯ | | КОД ЗАВОДА-ИЗГОТОВИТЕЛЯ | КОД ОБОРУДОВАНИЯ, МАТЕРИАЛА | ЦЕНА ЕДИНИЦЫ, ТЫС. РУБ. | КОЛ-ВО | МАССА ЕДИНИЦЫ ОБОРУДОВАНИЯ КГ. |
|-----------------------|--------------------------------------------------------------------------------------------------------------------------------------|-------------------------------------------------------------------------|-------------------|-----|-------------------------|-----------------------------|-------------------------|--------|--------------------------------|
| | | | НАИМЕНОВАНИЕ | КОД | | | | | |
| 1 | 2 | 3 | 4 | 5 | 6 | 7 | 8 | 9 | 10 |
| ТЕПЛОВОЙ ПУНКТ | | | | | | | | | |
| | ТРУБОПРОВОД ИЗ ТРУБ СТАЛЬНЫХ ВОДОГАЗОПРОВОДНЫХ
ГОСТ 3262-75 (ОБЫКНОВЕННЫХ) φ 15 | ГОСТ 3262-75 | М | 006 | | | | 8 | |
| | ТРУБОПРОВОД ИЗ ТРУБ СТАЛЬНЫХ ЭЛЕКТРОСВАРНЫХ 76×3 | ГОСТ 10704-76 | М | 006 | | | | 19 | |
| | МАСЛЯНАЯ КРАСКА | | М ² | 055 | | | | 325 | |
| | АНТИКОРРОЗИОННОЕ ПОКРЫТИЕ КРАСКОЙ БТ-177 В ДВА СЛОЯ ПО ГРУНТОВКЕ ГФ-020 | | М ² | 055 | | | | 22.5 | |
| | ПАКЕТЫ МИНЕРАЛОВЯТНЫЕ ПРОШИВНЫЕ В ТКАНИ ХПС МАРКИ 150 | ТУ 36 БССР 44-79 | М ³ | 113 | | | | 1.8 | |
| | СТЕКЛОПЛАСТИК РУЛОННЫЙ РСТ. | | М ² | 055 | | | | 55 | |
| | ТЕПЛОВОЙ ПУНКТ | | | | | | | | |
| | ГРЯЗЕВИК НА РУ-16 ^{КГС} / _{СМ²} ДЛЯ ТРУБ ДУ=100 φ 325×9 | | ШТ. | 796 | | | | 2 | |
| | ВЕНТИЛЬ ЗАПОРНЫЙ МУФТОВЫЙ φ 15 | 15 КЧ 18 П | ШТ. | 796 | | | | 5 | |
| | ТРУБОПРОВОД ИЗ ТРУБ СТАЛЬНЫХ ВОДОГАЗОПРОВОДНЫХ (ЛЕГКИХ) φ 15 | ГОСТ 3262-75 | М | 006 | | | | 1.5 | |
| | ТРУБОПРОВОД ИЗ ТРУБ СТАЛЬНЫХ ЭЛЕКТРОСВАРНЫХ φ 89×3 | ГОСТ 10704-76 | М | 006 | | | | 4.0 | |
| | φ 108×3.5 | ГОСТ 10704-76 | М | 006 | | | | 4.0 | |
| | ЗАРДВИЖКА ЧУГУННАЯ φ 80 | 30 Ч Б Р | ШТ. | 796 | | | | 2.0 | |
| | ЗВУКОИЗОЛЯЦИОННАЯ ВСТАВКА | | ШТ. | 796 | | | | 2 | СМ. ОБ-11 |
| | ТЕПЛОСНАБЖЕНИЕ КАЛОРИФЕРОВ | | | | | | | | |
| | ВЕНТИЛЬ ЗАПОРНЫЙ МУФТОВЫЙ φ 15 | 15 КЧ 18 П | ШТ. | 796 | | | | 4 | |
| | | КАТАЛОГ ЦКБА | ШТ. | | | | | 2 | |

| | | | |
|----------|--|--|--|
| ПРИВЯЗАН | | | |
| | | | |
| И.В.И.: | | | |

Т.П. 224-1-463 ОБ.СО ЛИСТ 9
КОПИРОВАЛА: БО/М ФОРМАТ А3

А. Л. Б. О. М. И.

| ПОЗИЦИЯ | НАИМЕНОВАНИЕ И ТЕХНИЧЕСКАЯ ХАРАКТЕРИСТИКА ОБОРУДОВАНИЯ И МАТЕРИАЛОВ. ЗАВОД-ИЗГОТОВИТЕЛЬ (ДЛЯ ИМПОРТНОГО ОБОРУДОВАНИЯ-СТРАНА, ФИРМА). | ТИП, МАРКА ОБОРУДОВАНИЯ
ОБОЗНАЧЕНИЕ ДОКУМЕНТАЦИИ:
ОПРОСНОГО ЛИСТА | ЕДИНИЦА ИЗМЕРЕНИЯ | | КОД ЗАВОДА-ИЗГОТОВИТЕЛЯ | КОД ОБОРУДОВАНИЯ, МАТЕРИАЛА | ЦЕНА ЕДИНИЦЫ, ТЫС. РУБ. | КОЛ-ВО | МАССА ЕДИНИЦЫ ОБОРУДОВАНИЯ КГ. |
|---------|--------------------------------------------------------------------------------------------------------------------------------------|-------------------------------------------------------------------------|-------------------|-----|-------------------------|-----------------------------|-------------------------|--------|--------------------------------|
| | | | НАИМЕНОВАНИЕ | КОД | | | | | |
| 1 | 2 | 3 | 4 | 5 | 6 | 7 | 8 | 9 | 10 |
| | ВЕНТИЛЬ ЗАПОРНЫЙ МУФТОВЫЙ φ 40 | 15 КЧ 18 П | ШТ. | 796 | | | | 4 | |
| | | КАТАЛОГ ЦКБА | | | | | | | |
| | φ 50 | 15 КЧ 18 П | ШТ. | 796 | | | | 4 | |
| | | КАТАЛОГ ЦКБА | | | | | | | |
| | ВЕНТИЛЬ ЗАПОРНЫЙ ФЛАНЦЕВЫЙ φ 65 | 15 КЧ 16 П 1 | ШТ. | 796 | | | | 2 | |
| | | КАТАЛОГ ЦКБА | | | | | | | |
| | ВОЗДУХОСБОРНИК ГОРИЗОНТАЛЬНЫЙ φ 150 | | ШТ. | 796 | | | | 2 | |
| | ТРУБОПРОВОД ИЗ ТРУБ СТАЛЬНЫХ ВОДОГАЗОПРОВОДНЫХ φ 40 | ГОСТ 3262-75 | М | 006 | | | | 20.0 | |
| | φ 50 | ГОСТ 3262-75 | М | 006 | | | | 12.0 | |
| | φ 65 | ГОСТ 3262-75 | М | 006 | | | | 80.0 | |
| | ЭЛЕКТРИЧЕСКИЕ КОНСТРУКЦИИ | ВЧ-3 КЧ-2-75 | ШТ. | 796 | | | | 1 | |
| | ТО ЖЕ | 83 КЧ-3-75 | ШТ. | 796 | | | | 1 | |
| | | 3 КЧ-45-70 | ШТ. | 796 | | | | 2 | |
| | АНТИКОРРОЗИОННОЕ ПОКРЫТИЕ | | М ² | 055 | | | | 23.9 | |
| | ПАКЕТЫ МИНЕРАЛОВЯТНЫЕ ПРОШИВНЫЕ В ТКАНИ ХПС | ТУ 36 БССР 44-79 | М ³ | 113 | | | | 1.95 | |
| | СТЕКЛОПЛАСТИК РУЛОННЫЙ РСТ | | М ² | 055 | | | | 52.5 | |
| | ВЕНТИЛЯЦИЯ | | | | | | | | |
| | ВСТАВКА ГИБКАЯ | В В 22 | ШТ. | 796 | | | | 1 | 11.75 |

| | | | |
|----------|--|--|--|
| ПРИВЯЗАН | | | |
| | | | |
| И.В.И.: | | | |

Т.П. 224-1-463.86 ОБ.СО ЛИСТ 10
КОПИРОВАЛА: БО/М ФОРМАТ А3

АЛБВОМ

| Позиция | Наименование и техническая характеристика оборудования и материалов. Завод-изготовитель (для импортного оборудования - страна, фирма). | Тип, марка оборудования. Обозначение документа и № опросного листа | Единица измерения | | Код завода-изготовителя | Код оборудования, материала | Цена единицы тыс. руб. | Количество | Масса единицы оборудования кг. |
|---------|----------------------------------------------------------------------------------------------------------------------------------------|--------------------------------------------------------------------|-------------------|-----|-------------------------|-----------------------------|------------------------|------------|--------------------------------|
| | | | Наименование | Код | | | | | |
| 1 | 2 | 3 | 4 | 5 | 6 | 7 | 8 | 9 | 10 |
| | Вставка гибкая | ВН 15 | шт. | 796 | | | | 1 | 11.4 |
| | | ВВ 18 | шт. | 796 | | | | 1 | 3.45 |
| | | ВВ 21 | шт. | 796 | | | | 1 | 9.95 |
| | | ВН 14 | шт. | 796 | | | | 2 | 6.26 |
| | Клапан - захлопка ϕ 250 | | шт. | 796 | | | | 1 | |
| | Дверь герметическая утепленная ДУС 125x0.5 | | шт. | 796 | | | | 2 | 33.6 |
| | Решетка щелевая регулирующая | Р 150 | шт. | 796 | | | | 77 | 0.41 |
| | То же | Р 200 | шт. | 796 | | | | 245 | 0.64 |
| | Пластины шумоглушителя | П2-3 | шт. | 796 | | | | 8 | 25.9 |
| | Кожух шумоглушителя | ГЛЧ-1 | шт. | 796 | | | | 2 | 185.2 |
| | Кожух шумоглушителя пластинчатого | ГЛ 1-2 | шт. | 796 | | | | 2 | 95.8 |
| | Пластины | П2-2 | шт. | 796 | | | | 6 | 14.1 |
| | Клапан подвесной утепленный 500x600 | | шт. | 796 | | | | 1 | 25.9 |
| | То же 150x300 | | шт. | 796 | | | | 1 | |
| | Зонт ϕ 250 | ЗК00.000-01 | шт. | 796 | | | | 1 | |
| | Шумоглушитель трубчатый ϕ 250 | ГТК1-3 | шт. | 796 | | | | 1 | |
| | Заслонка воздушная унифицированная ϕ 200 | Р200Р | шт. | 796 | | | | 1 | |
| | | $b=0.6 \phi$ 315 | Р315Р | шт. | 796 | | | 2 | |
| | | $\phi=400$ | Р400Р | шт. | 796 | | | 8 | |
| | | $\phi=630$ | Р630Р | шт. | 796 | | | 1 | |
| | Лючки психометрические | | шт. | 796 | | | | 8 | |

| | | | |
|----------|--|--|--|
| ПРИВЯЗАН | | | |
| | | | |
| | | | |
| ИНВ. №: | | | |

Т.П. 224-1-463. 86 ОВ.СО Лист 11
Копировала: Божь ФОРМАТ А3

| Позиция | Наименование и техническая характеристика оборудования и материалов. Завод-изготовитель (для импортного оборудования - страна, фирма). | Тип, марка оборудования. Обозначение документа и № опросного листа | Единица измерения | | Код завода-изготовителя | Код оборудования, материала | Цена единицы тыс. руб. | Количество | Масса единицы оборудования кг. |
|---------|----------------------------------------------------------------------------------------------------------------------------------------|--------------------------------------------------------------------|-------------------|-----|-------------------------|-----------------------------|------------------------|------------|--------------------------------|
| | | | Наименование | Код | | | | | |
| 1 | 2 | 3 | 4 | 5 | 6 | 7 | 8 | 9 | 10 |
| | Воздуховод из тонколистовой стали | | | | | | | | |
| | $b=0.5$ мм ϕ 125 | ГОСТ 19904-74* | м | 006 | | | | 6 | |
| | $b=0.5$ мм ϕ 160 | ГОСТ 19904-74* | м | 006 | | | | 90 | |
| | $b=0.6$ мм ϕ 200 | ГОСТ 19904-74* | м | 006 | | | | 45 | |
| | $b=0.6$ мм ϕ 250 | ГОСТ 19904-74* | м | 006 | | | | 25 | |
| | $b=0.6$ мм ϕ 315 | ГОСТ 19904-74* | м | 006 | | | | 22 | |
| | $b=0.7$ мм ϕ 350 | ГОСТ 19904-74* | м | 006 | | | | 30 | |
| | $b=0.7$ мм ϕ 400 | ГОСТ 19904-74* | м | 006 | | | | 70 | |
| | $b=0.7$ мм ϕ 630 | ГОСТ 19904-74* | м | 006 | | | | 15 | |
| | $b=1.0$ мм ϕ 1120 | ГОСТ 19904-74* | м | 006 | | | | 5 | |
| | $b=0.5$ мм 100x200 | ГОСТ 19904-74* | м | 006 | | | | 30 | |
| | $b=0.7$ мм 150x200 | ГОСТ 19904-74* | м | 006 | | | | 2 | |
| | $b=0.5$ мм 200x200 | ГОСТ 19904-74* | м | 006 | | | | 8 | |
| | $b=0.5$ мм 300x150 | ГОСТ 19904-74* | м | 006 | | | | 1 | |
| | $b=0.5$ мм 250x300 | ГОСТ 19904-74* | м | 006 | | | | 8 | |
| | $b=0.7$ мм 250x500 | ГОСТ 19904-74* | м | 006 | | | | 15 | |
| | $b=0.7$ мм 1000x300 | ГОСТ 19904-74* | м | 006 | | | | 6 | |
| | $b=0.7$ мм 800x2000 | ГОСТ 19904-74* | м | 006 | | | | 4 | |
| | Воздуховод из тонколистовой оцинкованной стали | ГОСТ 19904-77* | | | | | | | |
| | $b=0.5$ мм 200x100 | ГОСТ 19904-77* | м | 006 | | | | 4 | |
| | $b=0.7$ мм 250x500 | ГОСТ 19904-77* | м | 006 | | | | 8.0 | |
| | $b=0.7$ мм 300x600 | ГОСТ 19904-77* | м | 006 | | | | 7 | |

| | | | |
|----------|--|--|--|
| ПРИВЯЗАН | | | |
| | | | |
| | | | |
| ИНВ. №: | | | |

Т.П. 224-1-463. 86 ОВ.СО Лист 12
Копировала: Божь ФОРМАТ А3

Т. П. 224-1-463.86

| ПОЗИЦИЯ | НАИМЕНОВАНИЕ И ТЕХНИЧЕСКАЯ ХАРАКТЕРИСТИКА ОБОРУДОВАНИЯ И МАТЕРИАЛОВ. ЗАВОД-ИЗГОТОВИТЕЛЬ (ДЛЯ ИМПОРТНОГО ОБОРУДОВАНИЯ - СТРАНА, ФИРМА). | ТИП, МАРКА ОБОРУДОВАНИЯ. ОБЪЯВЛЕНИЕ ДОКУМЕНТА ИЛИ ОПРОСНОГО ЛИСТА | ЕДИНИЦА ИЗМЕРЕНИЯ | | КОД ЗАВОДА-ИЗГОТОВИТЕЛЯ | КОД ОБОРУДОВАНИЯ, МАТЕРИАЛА | ЦЕНА ЕДИНИЦЫ, ТЫС. РУБ. | КОЛИЧЕСТВО | МАССА ЕДИНИЦЫ ОБОРУДОВАНИЯ КГ |
|---------|----------------------------------------------------------------------------------------------------------------------------------------|-------------------------------------------------------------------|-------------------|-----|-------------------------|-----------------------------|-------------------------|------------|-------------------------------|
| | | | НАИМЕНОВАНИЕ | КОД | | | | | |
| 1 | 2 | 3 | 4 | 5 | 6 | 7 | 8 | 9 | 10 |
| | Лист из тонколистовой стали $\delta = 0.7$ мм (ЛОЖНЫЙ КАЛОРИФЕР), РАЗМЕРОМ 1253 x 575 мм | ГОСТ 19904-74* | шт. | 796 | | | | 2 | |
| | ПАТРУБОК МЕТАЛЛИЧЕСКИЙ 560 x 560 e = 300 $\delta = 0.7$ мм | ГОСТ 19904-74* | шт. | 796 | | | | 1 | |
| | 500 x 600 e = 200 $\delta = 0.7$ мм | ГОСТ 19904-74* | шт. | 796 | | | | 1 | |
| | 440 x 440 e = 300 $\delta = 0.7$ мм | ГОСТ 19904-74* | шт. | 796 | | | | 1 | |
| | ПЕРЕХОД МЕТАЛЛИЧЕСКИЙ e=300 500 x 600 - ϕ 400 $\delta = 0.7$ мм | ГОСТ 19904-74* | шт. | 796 | | | | 1 | |
| | ПАТРУБОК МЕТАЛЛИЧЕСКИЙ 1000 x 1550 e = 200 $\delta = 1$ мм | | шт. | 796 | | | | 1 | |
| | Т О Ж Е 1000 x 600 e = 200 $\delta = 1$ мм | | шт. | 796 | | | | 1 | |
| | Пакеты минераловатные прошивные в сетке марки 150 | ТУ 96509-44-79 | м ³ | 113 | | | | 4.8 | |
| | МАСЛЯНАЯ КРАСКА | | м ² | 055 | | | | 400 | |
| | БЛОКИ ϕ 84 | | шт. | 796 | | | | 6 | 1.87 |
| | ТРОС ϕ 34 мм | ГОСТ 3070-74 | м | 006 | | | | 6 | |
| | ЛЕБЕДКА | Я 40 - II | шт. | 796 | | | | 2 | 4.3 |
| | СТЕКЛОПЛАСТИК РУЛОННЫЙ РСТ | | м ² | 055 | | | | 42 | |
| | СТАЛЬ ТОНКОЛИСТОВАЯ ОЦИНКОВАННАЯ $\delta = 0.6$ мм | | м ² | 055 | | | | 7.0 | |
| | ДЛЯ ПОКРЫТИЯ ИЗОЛЯЦИИ | | м ² | 055 | | | | 2 | |
| | ЗАКЛАДНАЯ КОНСТРУКЦИЯ | 10-ЭКЧ-1-75 | шт. | 796 | | | | 2 | |
| | ЛАК КИСЛОТУПОРНЫЙ | | м ² | 055 | | | | 2.5 | |
| | ЗАКЛАДНАЯ КОНСТРУКЦИЯ ДЛЯ ТУДЭ | Я 12018010 | шт. | 796 | | | | 1 | |

| | | | |
|----------|--|--|--|
| ПРИВЯЗАН | | | |
| | | | |
| | | | |
| И.В.Н.: | | | |

Т. П. 224-1-463.86 ОВ.СО Лист 13

КОПИРОВАЛА: БО/Л

ФОРМАТ А3

| ПОЗИЦИЯ | НАИМЕНОВАНИЕ И ТЕХНИЧЕСКАЯ ХАРАКТЕРИСТИКА ОБОРУДОВАНИЯ И МАТЕРИАЛОВ. ЗАВОД-ИЗГОТОВИТЕЛЬ (ДЛЯ ИМПОРТНОГО ОБОРУДОВАНИЯ - СТРАНА, ФИРМА). | ТИП, МАРКА ОБОРУДОВАНИЯ. ОБЪЯВЛЕНИЕ ДОКУМЕНТА ИЛИ ОПРОСНОГО ЛИСТА | ЕДИНИЦА ИЗМЕРЕНИЯ | | КОД ЗАВОДА-ИЗГОТОВИТЕЛЯ | КОД ОБОРУДОВАНИЯ, МАТЕРИАЛА | ЦЕНА ЕДИНИЦЫ, ТЫС. РУБ. | КОЛИЧЕСТВО | МАССА ЕДИНИЦЫ ОБОРУДОВАНИЯ КГ |
|---------|----------------------------------------------------------------------------------------------------------------------------------------|-------------------------------------------------------------------|-------------------|-----|-------------------------|-----------------------------|-------------------------|------------|-------------------------------|
| | | | НАИМЕНОВАНИЕ | КОД | | | | | |
| 1 | 2 | 3 | 4 | 5 | 6 | 7 | 8 | 9 | 10 |
| | <u>ОБОРУДОВАНИЕ, ПОСТАВЛЯЕМОЕ ПОДРЯДЧИКОМ НА МОМЕНТ ПЕРЕВОДА НА РЕЖИМ БХП</u> | | | | | | | | |
| | <u>ВЕНТИЛЯЦИЯ</u> | | | | | | | | |
| | ВОЗДУХОВОД ИЗ ТОНКОЛИСТОВОЙ СТАЛИ $\delta = 0.6$ ϕ 200 | ГОСТ 19904-74* | м | 006 | | | | 18 | |
| | $\delta = 0.6$ ϕ 250 | ГОСТ 19904-74* | м | 006 | | | | 11 | |
| | <u>КИСЛОРОДОСНАБЖЕНИЕ</u> | | | | | | | | |
| | УГОЛОК 25 x 25 x 25 | ГОСТ 19771-74 | м | 006 | | | | 4 | |
| | ШУРУП 4 x 20 | ГОСТ 1144-80 | кг | 166 | | | | 0.2 | |
| | БУМАГА АСБЕСТОВАЯ $\delta = 1.0$ | ГОСТ 23779-79 | м ² | 055 | | | | 0.01 | |
| | ШНУР АСБЕСТОВЫЙ | ГОСТ 1779-83 | кг | 166 | | | | 0.1 | |
| | ОКРАСКА ТРУБ ЭМАЛЕВОЙ КРАСКОЙ | | м ² | 055 | | | | 0.7 | |
| | СТАЛЬ ПОЛОСОВАЯ ДЛЯ ИЗГОТОВЛЕНИЯ ХАМУТОВ $\delta = 4$ мм | ГОСТ 19903-74* | м ² | 055 | | | | 0.2 | |
| | ТРУБЫ ВОДОГАЗОПРОВОДНЫЕ ДЛЯ ГИЛЬЗ ϕ 32 | ГОСТ 3262-75 | м | 006 | | | | 1.0 | |

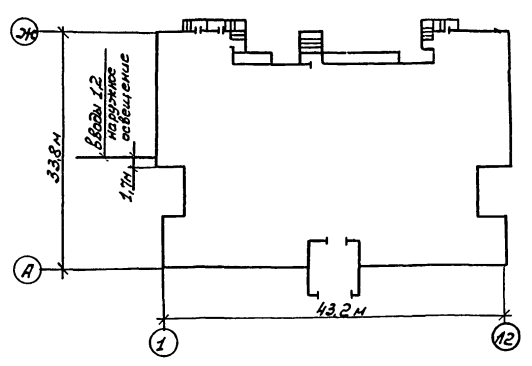
| | | | |
|----------|--|--|--|
| ПРИВЯЗАН | | | |
| | | | |
| | | | |
| И.В.Н.: | | | |

Т. П. 224-1-463.86 ОВ.СО Лист 14

КОПИРОВАЛА: БО/Л

ФОРМАТ А3

План-схема



Ведомость чертежей основного комплекта

| Лист | Наименование | Примечание |
|------|----------------------------------------------------------------------------------------------|------------|
| 1 | Общие данные (Начало) | |
| 2 | Общие данные (Окончание) | |
| 3 | Питающие и распределительные сети ~380/220 В. Схема электрическая принципиальная (Начало) | |
| 4 | Питающие и распределительные сети ~380/220 В. Схема электрическая принципиальная (Окончание) | |
| 5 | Распределительные сети ~380/220 В. Схема электрическая принципиальная (Начало) | |
| 6 | Распределительные сети ~380/220 В. Схема электрическая принципиальная (Продолжение) | |
| 7 | Распределительные сети ~380/220 В. Схема электрическая принципиальная (Продолжение) | |
| 8 | Распределительные сети ~380/220 В. Схема электрическая принципиальная (Окончание) | |

Типовой проект привязан в соответствии с действующими нормами и правилами и предусматривает мероприятия, обеспечивающие взрывную, взрывопожарную и пожарную безопасность при эксплуатации здания.

Инженер проекта привязки

Типовой проект разработан в соответствии с действующими нормами и правилами и предусматривает мероприятия, обеспечивающие взрывную, взрывопожарную и пожарную безопасность при эксплуатации здания.

Главный инженер проекта Шелевля
Главный специалист мастерской Райльберг

| Лист | Наименование | Примечание |
|------|----------------------------------------------------------------------------------------------------------------------|------------|
| 9 | Рабочее освещение коридоров, рекреаций. Управление. Схема электрическая принципиальная | |
| 10 | Рабочее освещение коридоров, рекреаций. Схема электрическая подключения. Общий вид БО | |
| 11 | Рабочее и эвакуационное освещение актового зала. Наружное освещение. Управление. Схемы электрические принципиальные. | |
| 12 | Рабочее и эвакуационное освещение актового зала. Наружное освещение. Схемы электрические подключения. | |
| 13 | План расположения осветительного электрооборудования и проводок цокольного этажа и подвала между осями А-В | |
| 14 | План расположения осветительного электрооборудования и проводок цокольного этажа и подвала между осями В-Ж | |
| 15 | План расположения осветительного электрооборудования и проводок 1 этажа между осями А-Г | |
| 16 | План расположения осветительного электрооборудования и проводок 1 этажа между осями Г-Ж | |
| 17 | План расположения осветительного электрооборудования и проводок 2 этажа между осями А-Г | |
| 18 | План расположения осветительного электрооборудования и проводок 2 этажа между осями Г-Ж | |
| 19 | План расположения силового электрооборудования и проводок цокольного этажа и подвала | |
| 20 | План расположения силового электрооборудования и проводок 1 этажа между осями А-В | |
| 21 | План расположения силового электрооборудования и проводок 1 этажа между осями В-Ж | |
| 22 | План расположения силового электрооборудования и проводок 2 этажа | |
| 23 | План расположения силового электрооборудования и проводок кровли | |

Ведомость ссылочных и прилагаемых документов

| Обозначение | Наименование | Примечание |
|-------------|------------------------------------------------------------------------------------|-------------------------------------------------------------------|
| | Документы ссылочные | |
| 5.407-24 | Прокладка проводов и кабелей в полиэтиленовых трубах в производственных помещениях | |
| 5.407-23 | Прокладка проводов в винилпластовых трубах в производственных помещениях | |
| 4.407-260 | Прокладка кабелей на конструкциях | |
| 5.407-49 | Прокладка кабелей и проводов на лотках типа ИИ | |
| | Документы прилагаемые | |
| ТП | ЭЛ.01 | Опросный лист для заказа вводно-распределительного устройства ВВУ |
| ТП | ЭЛ.00 | Спецификация оборудования |

Привязан:

И.И.В. № 224-1-463.86 ЭЛ

| | | | | | |
|----------|----------|----------|----------|----------|----------|
| И.И.В. № | И.И.В. № | И.И.В. № | И.И.В. № | И.И.В. № | И.И.В. № |
| И.И.В. № | И.И.В. № | И.И.В. № | И.И.В. № | И.И.В. № | И.И.В. № |

Средняя общеобразовательная школа на 11 классов / 198 учащихся со стенами из кирпича, приспособленная под лечебные учреждения




Общие данные (начало)

Гострой БССР БелНИИгипросельстрой г. Минск

СОГЛАСОВАНО
 Мининский К-д № 1001
 М. СПЕЦ.
 Подпись и дата
 Инж. Райльберг

Условные обозначения.

Общие указания.

-  Электропервичные часы.
-  Сигнальные часы.
-  Цепочный механизм.
- KV / h 1600 Номер линии по плану / высота вывода трубы (провода) над полом мм
- 1 / 29-1 Номер оборудования по спецификации / обозначение по принципиальной схеме
- МЗ, 4 Номер группы (МЗ), количество проводов в групповой сети (4).

Проводки в трубах:

- ов— скрыто
 - I—ов—I— открыто
 - оп— скрыто
 - I—оп—I— открыто
 - от— открыто в стальных тонкастенных
 - х— место изменения способа проводки
- Трубы на принципиальных схемах и схемах присоединения.

- ПП пластмассовые полиэтиленовые
- ПВ пластмассовые винилпластовые
- Т стальные тонкастенные
- ГВ гибкие вводы.

Основные технико-экономические показатели.

| Наименование | Показатель | Примечание |
|-------------------------------------------------------------|------------|------------|
| Категория надежности электроснабжения | II | |
| Напряжение | В | ~380/220 |
| Установленная мощность * | квт | 206 |
| в том числе: силового оборудования | квт | 132 |
| электроосвещения | квт | 74 |
| Расчетная мощность * | квт | 94 |
| в том числе: силового оборудования | квт | 58 |
| электроосвещения | квт | 41 |
| Коэффициент активной мощности cos φ | | 0,95 |
| Максимальная потеря напряжения в сети освещения | % | 2,1 |
| Годовой расход электроэнергии ** 10 ¹² дж | | 315,72 |
| 10 ³ квт. час. | | 87,7 |
| Удельный расход проводникового материала квт/м ² | | 0,083 |
| Удельный расход стальных труб кг/м ² | | 0,011 |
| Удельная мощность квт/место | | 0,47 |

** Годовое число часов использования максимума силовой нагрузки - 1300, осветительной - 300.
* Без наружного освещения.

1. Электротехническая часть проекта разработана на основании задания на проектирование, смежных частей проекта и в соответствии с требованиями СНиП-65-75, СНиП II-4-79, СН 513-82, ВСН 97-83, СН 102-76, СН 515-79 „Рекомендации по проектированию общественных зданий приспособленных под лечебные учреждения“, разработанными ЦНИИЭП учебных зданий в 1984 году, „Инструкцией по защитному заземлению электро медицинской аппаратуры в учреждениях системы здравоохранения СССР, разработанной Минздравом СССР в 1983г.

2. Ниши, штрабы, а также отверстия, диаметром более 30 мм для прохода труб и кабелей, борозды предусмотрены в разделе по настоящему проекту.
Отверстия размером 30 мм и менее выполняются электромонтажной организацией на месте производства работ.

3. Изготовление конструкций с пускорегулирующей аппаратурой, пакетов труб выполнять в мастерских монтажных организаций.

4. В электрощитовой предусмотрена верхняя разводка электрических сетей на лотках.

5. Выполнить антикоррозийное покрытие наружной поверхности стальных труб.

6. Ввод кабелей в здание выполнять в асбоцементной трубе Ø100 мм.

7. Высота выкупа труб и проводов над полом указана на планах с электрическими сетями.

8. Высота над полом розеток и выключателей освещения в помещениях пребывания детей - 1,8 м, в остальных помещениях соответственно 0,8 м и 1,6 м.

9. Светильники в спортзале установить вдоль стен на профиле и закрыть металлической сеткой (крашштейн для примыкания профиля и сетка учтены в разделе ЯС настоящего проекта).

10. Подвод к электрооборудователям, установленным на виброосновании, выполнить проводом ПВ3-380/660 в гибких вводах.

11. Монтаж заземляющих устройств выполнить в соответствии с гл. II СНиП II-33-76.

12. Расстояние от штенсельных розеток до батарей, труб и других заземленных частей должно быть не менее 0,5 м.

13. В спортзале при вводе в светильники открытых незащищенных проводов, зануление светильников выполнять нулевым проводом, проложенным вдоль ряда светильников, который вводится без разрыва в каждый светильник.

14. Металлические конструкции для установки светильников занулить от ближайшей коробки.

15. Зануление электроприемников, включенных в цепочку выполнить отдельными ответвлениями от магистрали зануления. При этом под один заземляющий болт присоединять только один проводник.

16. В соответствии с „Инструкцией по защитному заземлению электро медицинской аппаратуры в учреждениях системы здравоохранения СССР“ нулевые шины шкафов 1ВРУ, 1ШР, 2ШР и рентаэна (электроприемник 120) соединить с устройством повторного заземления, сопротивление которого не должно превышать 10 Ом.
Устройство повторного заземления выполнить из 2 стальных электродов Ø12 мм. Дл. 5 м, соединенных между собой сталью Ø10 мм при помощи сварки.

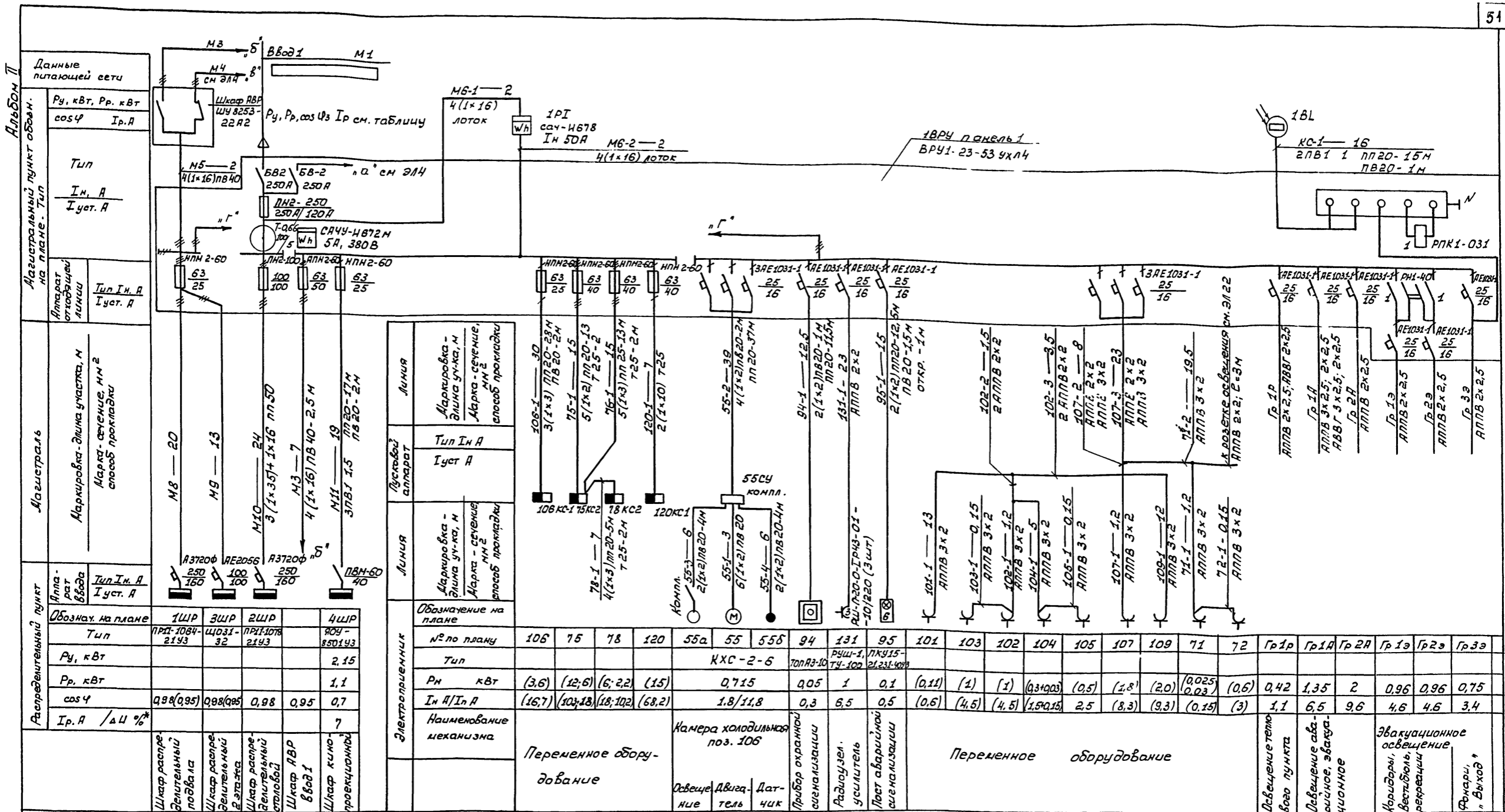
Удельное сопротивление грунта принято ρ = 100 Ом.

| | | | |
|-----------|--|--|--|
| Привязки. | | | |
| | | | |
| | | | |
| Инд.Л | | | |

| | | | | | |
|-------------|------------|------------------|---------|---------------------------------------|-----------------------------------------------|
| | | ТП 224-1-463. 86 | | ЭЛ | |
| И.контр. | Биларина | Э.контр. | 10.8.85 | Средняя односторонняя шина | Старая Листв |
| Нач.монтаж | Беловасова | Э.контр. | 10.8.85 | из пластмассовых труб с ответвлениями | Листв |
| И.оп. | Целевилья | Э.контр. | 10.8.85 | из алюминия, покрытого защитным лаком | Р 2 |
| К.оп.монтаж | Файнберг | Э.контр. | 10.8.85 | лечебные учреждения | |
| Рем.монтаж | Мороз | Э.контр. | 10.8.85 | Общие данные (окончание) | Госстрой БССР БЕЛНИИТИПРОСРЕЛЬСТРОЙ г. Минск. |

Архивом II

И.контр. и нач.монтаж



Данные питающей сети

| | | |
|--------------------------------------------|------------------------|---------------------------------------------------------------------------------|
| Р _у , кВт, Р _р , кВт | Шкаф АВР ШУ 9253-22 А2 | Р _у , Р _р , cos φ _э I _р см. таблицы |
| cos φ | | |
| Тип | | |
| И. н. А | | |
| I _{уст.} А | | |

Магистраль

| |
|----------------------------------|
| Маркировка - длина участка, м |
| Марка - сечение, мм ² |
| способ прокладки |

Распределительный пункт

| | | |
|-----------------|-----|---------------------|
| Аппарат | Тип | И. н. А |
| отходящих линий | | I _{уст.} А |

| | | | | |
|---------------------------|---------------|------------|---------------|------------|
| Тип | 1ШР | 3ШР | 2ШР | 4ШР |
| | ПРД-1084-2193 | ШДЗ-1-32 | ПРД-1078-2193 | 409-850193 |
| Р _у , кВт | | | | 2,15 |
| Р _р , кВт | | | | 1,1 |
| cos φ | 0,98(0,95) | 0,98(0,95) | 0,98 | 0,95 |
| I _р , А / ΔU % | | | | 7 |

| Линия | Видовой аппарат | Линия | Обозначение на плане | № по плану | Тип | Р _н , кВт | I _н А / I _н А | Наименование механизма |
|--------------------------------|-----------------|---------|----------------------|------------|------------|----------------------|-------------------------------------|----------------------------|
| 108-1 — 30
3(1x3) ПП20-28Н | Тр. 1 | Аппарат | 106 | 106 | КХС-2-6 | (3,6) | (16,7) | Переменное оборудование |
| 75-1 — 15
5(1x2) ПП20-13 | Тр. 1 | Аппарат | 75 | 75 | (12,6) | (10,3) | | |
| 76-1 — 15
5(1x2) ПП20-13 | Тр. 1 | Аппарат | 78 | 78 | (6,22) | (18,102) | | |
| 120-1 — 7
2(1x10) Т25 | Тр. 1 | Аппарат | 120 | 120 | (15) | (68,2) | | |
| 55-2 — 39
4(1x2) ПП20-2Н | Тр. 1 | Аппарат | 55а | 55а | 0,715 | 1,8/11,8 | Камера холодильная поз. 106 | |
| 94-1 — 12,5
2(1x2) ПП20-1М | Тр. 1 | Аппарат | 94 | 94 | 0,05 | 0,3 | | |
| 131-1 — 2,3
АППВ 2х2 | Тр. 1 | Аппарат | 131 | 131 | 1 | 6,5 | Прибор охраны сигнализации | |
| 95-1 — 15
2(1x2) ПП20-12,5Н | Тр. 1 | Аппарат | 95 | 95 | 0,1 | 0,5 | | |
| 102-2 — 15
2 АППВ 2х2 | Тр. 1 | Аппарат | 101 | 101 | (0,11) | (0,6) | Переменное оборудование | |
| 102-3 — 3,5
2 АППВ 2х2 | Тр. 1 | Аппарат | 103 | 103 | (1) | (4,5) | | |
| 107-2 — 8
АППВ 3х2 | Тр. 1 | Аппарат | 102 | 102 | (1) | (4,5) | | |
| 107-3 — 2,3
АППВ 2х2 | Тр. 1 | Аппарат | 104 | 104 | (0,3+0,03) | (1,5+0,15) | | |
| 107-1 — 1,2
АППВ 3х2 | Тр. 1 | Аппарат | 105 | 105 | (0,5) | 2,5 | | |
| 109-1 — 0,15
АППВ 3х2 | Тр. 1 | Аппарат | 107 | 107 | (2,8) | (8,3) | | |
| 71-2 — 19,5
АППВ 3х2 | Тр. 1 | Аппарат | 109 | 109 | (2,0) | (9,3) | | |
| 71-1 — 1,2
АППВ 3х2 | Тр. 1 | Аппарат | 71 | 71 | (0,025) | (0,15) | | |
| 72-1 — 0,15
АППВ 3х2 | Тр. 1 | Аппарат | 72 | 72 | (0,6) | (3) | | |
| Гр 1р | Тр. 1р | Аппарат | Гр 1р | Гр 1р | 0,42 | 1,1 | | Освещение теплового пункта |
| Гр 1а | Тр. 1а | Аппарат | Гр 1а | Гр 1а | 1,35 | 6,5 | | |
| Гр 2а | Тр. 2а | Аппарат | Гр 2а | Гр 2а | 2 | 9,6 | | |
| Гр 1э | Тр. 1э | Аппарат | Гр 1э | Гр 1э | 0,96 | 4,6 | | Эвакуационное освещение |
| Гр 2э | Тр. 2э | Аппарат | Гр 2э | Гр 2э | 0,96 | 4,6 | | |
| Гр 3э | Тр. 3э | Аппарат | Гр 3э | Гр 3э | 0,75 | 3,4 | | |

Электрические нагрузки здания

| Показатель | Р _у , кВт | Р _р , кВт | cos φ | I _р , А |
|--------------------|----------------------|----------------------|-------|--------------------|
| Ввод 1 | | | | |
| Ввод 2 | | | | |
| Нагрузка по зданию | | | | |

1. Вся проводка выполнена проводом АПВ-380/660, кроме случаев, указанных на схеме
 2. Розетки приняты типа РШ-П-20-С-02-10/220, кроме случаев, указанных на схеме.
 3. Данные в скобках относятся к режиму лечебного учреждения и приведены для справок.
- * Потеря напряжения в магистралях освещения.

Привязан:

Инв. №

| | | |
|--------------------|---|----------|
| Н. контр. Букарина | С | И. И. БС |
| Нач. МЭЛ Беганская | С | И. И. БС |
| Г. И. П. Шелевилья | С | И. И. БС |
| Г. И. П. Раймберг | С | И. И. БС |
| Рук. зр. Мороз | С | И. И. БС |

Т. П. 224-1-463. 86 Э. П.

Средняя общая образовательная школа № 11 на шоссе 198 участка 1500 кв. м. на из карлика, приспособленная под лечебные учреждения

Лит. №

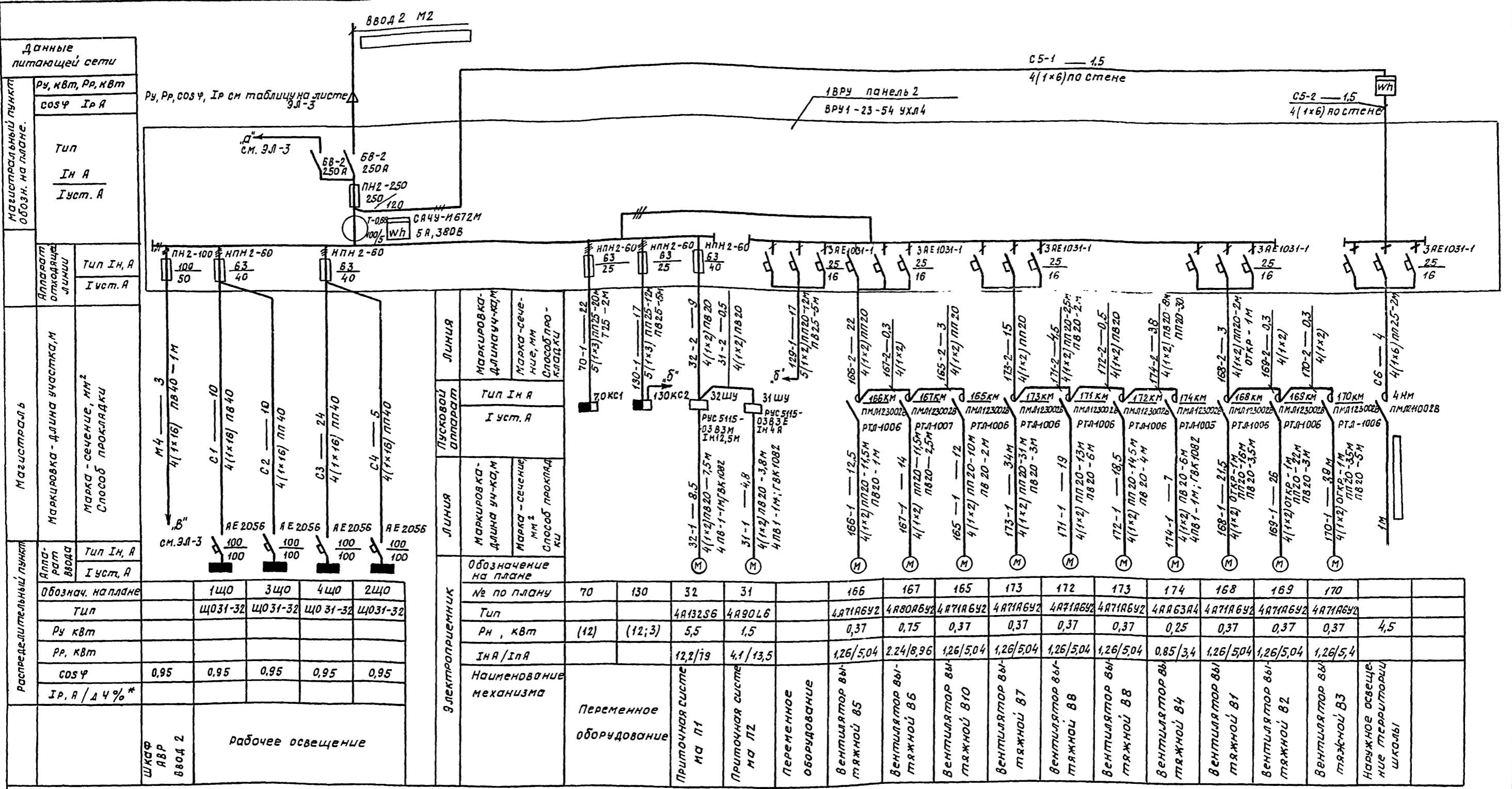
Питающие и распределительные сети ~380/220 В. Схема электрическая принципиальная. (Начало)

Лист 3

Бюстрой БССР БелНИИгипросельстрой г. Минск

И. н. №, дата, Подпись и дата, Взам. инв. №

Альбом II



| | | |
|-------------------------|------------------------------------------------------|----------|
| Данные питающей сети | Р _у , кВт, Р _р , кВт | Тип |
| | cos φ, I _р , А | |
| Магистраль | Маркировка - длина участка, м | Тип И, А |
| | Марка - сечение, мм ²
Способ прокладки | |
| Распределительный пункт | Обознач. на плане | Тип И, А |
| | Тип | |
| Аппарат отходящей линии | Р _у , кВт | Иуст. А |
| | Р _р , кВт | |
| | cos φ | |
| | I _р , А / Δ ч %* | |
| | Ир. А | |

| Линия | Маркировка-длина участка, м | Марка-сечение, мм ² | Способ прокладки | Линия | Маркировка-длина участка, м | Марка-сечение, мм ² | Способ прокладки | Линия | Маркировка-длина участка, м | Марка-сечение, мм ² | Способ прокладки | Пусковой аппарат | | Обозначение на плане |
|-------|---------------------------------------|--------------------------------|------------------|--------|-----------------------------|--------------------------------|------------------|--------|-----------------------------|--------------------------------|------------------|------------------|---------|-------------------------------------|
| | | | | | | | | | | | | Тип И, А | Иуст. А | |
| 70-1 | 5(1x3) ПП25-20М / 1725-2М | | | 70КС1 | | | | 70КС1 | | | | | 70 | № по плану |
| 130-1 | 5(1x3) ПП25-12М / 1825-5М | | | 130КС2 | | | | 130КС2 | | | | | 130 | Тип |
| 32-2 | 32-2-2-9 | | | 32ШУ | | | | 32ШУ | | | | | 32 | Р _н , кВт |
| 31-1 | 4(1x2) ПБ20-7,5М / 4 ПБ-1-1М / ВК1082 | | | 31ШУ | | | | 31ШУ | | | | | 31 | I _н А / I _р А |
| 166-1 | 4(1x2) ПБ20-11,5М / ПБ20-1М | | | 166КМ | | | | 166КМ | | | | | 166 | Наименование механизма |
| 167-1 | 4(1x2) ПБ20-11,5М / ПБ20-2,5М | | | 167КМ | | | | 167КМ | | | | | 167 | Перем. оборудование |
| 165-1 | 4(1x2) ПБ20-10М / ПБ20-2М | | | 165КМ | | | | 165КМ | | | | | 165 | Вентилятор вытяжной В5 |
| 173-1 | 4(1x2) ПБ20-10М / ПБ20-3М | | | 173КМ | | | | 173КМ | | | | | 173 | Вентилятор вытяжной В6 |
| 171-1 | 4(1x2) ПБ20-13М / ПБ20-6М | | | 171КМ | | | | 171КМ | | | | | 171 | Вентилятор вытяжной В10 |
| 172-1 | 4(1x2) ПБ20-14,5М / ПБ20-4М | | | 172КМ | | | | 172КМ | | | | | 172 | Вентилятор вытяжной В7 |
| 174-1 | 4(1x2) ПБ20-14,5М / ПБ20-6М | | | 174КМ | | | | 174КМ | | | | | 174 | Вентилятор вытяжной В8 |
| 168-1 | 4(1x2) ПБ20-16М / ПБ20-3,5М | | | 168КМ | | | | 168КМ | | | | | 168 | Вентилятор вытяжной В4 |
| 169-1 | 4(1x2) ПБ20-16М / ПБ20-3М | | | 169КМ | | | | 169КМ | | | | | 169 | Вентилятор вытяжной В1 |
| 170-1 | 4(1x2) ПБ20-16М / ПБ20-5М | | | 170КМ | | | | 170КМ | | | | | 170 | Вентилятор вытяжной В2 |
| 4КМ | 4(1x6) ПБ25-2М / 1М | | | 4КМ | | | | 4КМ | | | | | | Вентилятор вытяжной В3 |

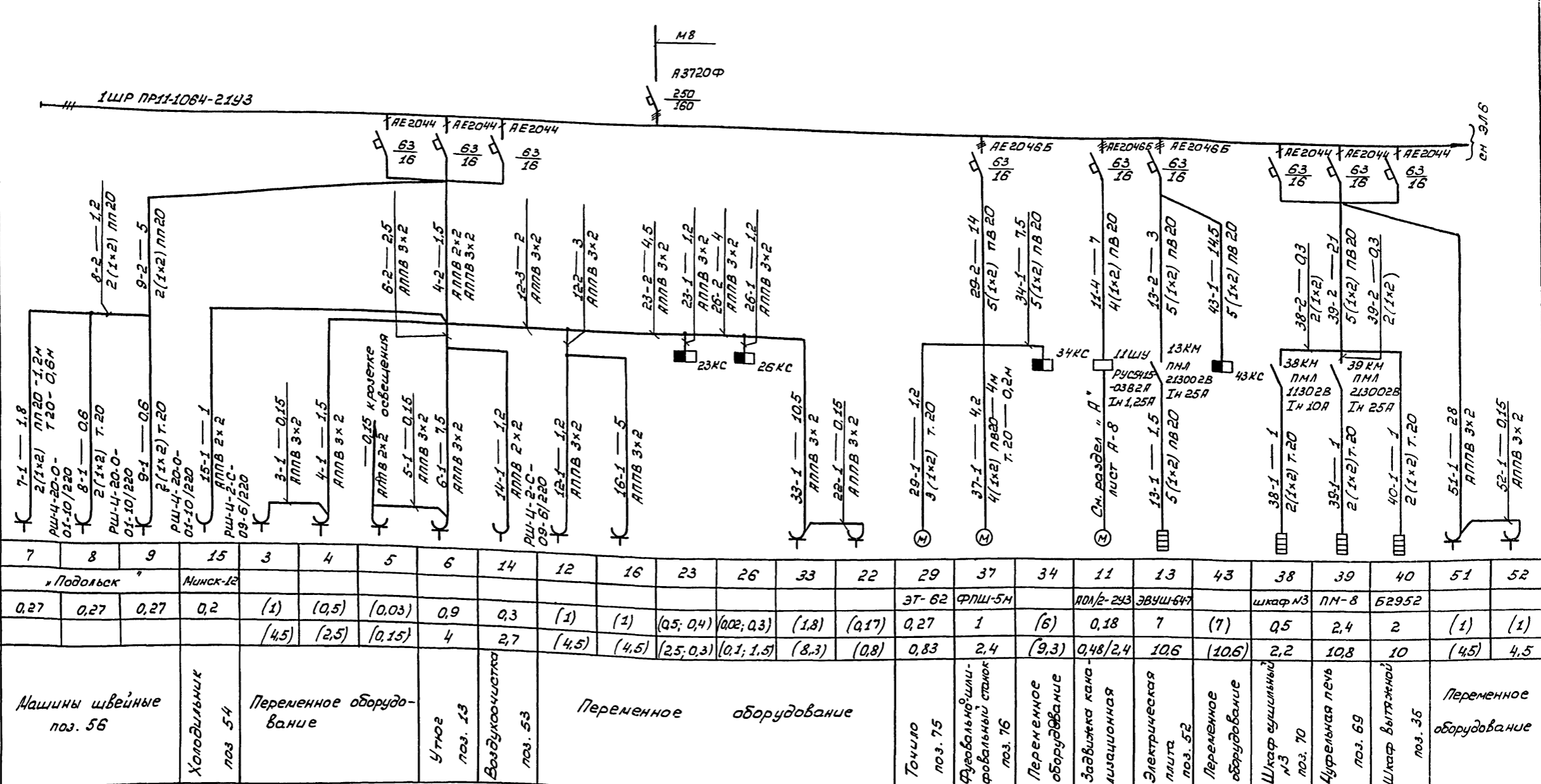
1. Пояснения к схеме см. 3Л-3

Лин. № подл. Подпись и дата

| | | | | | | | | |
|-----------|--------|-----------|-----------|----------|-------------------------------------------------------------------------------------------------------------------------------|-----------------------------------------------|------|--------|
| Привязан. | Инв. № | Н контр. | Бухарина | 10.11.85 | Средняя общеобразовательная школа на 11 классов (198 учащихся) со стенами из кирпича, приспособленная под лечебные учреждения | Стация | Лист | Листов |
| | | Нач. МЭП | Беганская | 10.11.85 | | Р | 4 | |
| | | Гл. спец. | Шелевиля | 10.11.85 | | Госстрой БССР - БелНИИгипросельстрой г. Минск | | |
| | | Рук. гр. | Файндберг | 10.11.85 | | | | |
| | | | Нороз | 10.11.85 | | | | |

т.п 224-1-463. 86 3Л

| | | | |
|------------|------------------------------|----------------------------------|------------------|
| Магистраль | Распредел. пункт | Объем на плане, ТУП | Тип Ич А |
| | Аппарат отходящей линии | Аппарат входящей линии | Учет А |
| Линия | Маркировка - длина уч. кв. м | Марка - сечение, мм ² | способ прокладки |
| | Тип Ич А | Учет А | |
| Линия | Маркировка - длина уч. кв. м | Марка - сечение, мм ² | способ прокладки |
| | Обозначение на плане | | |



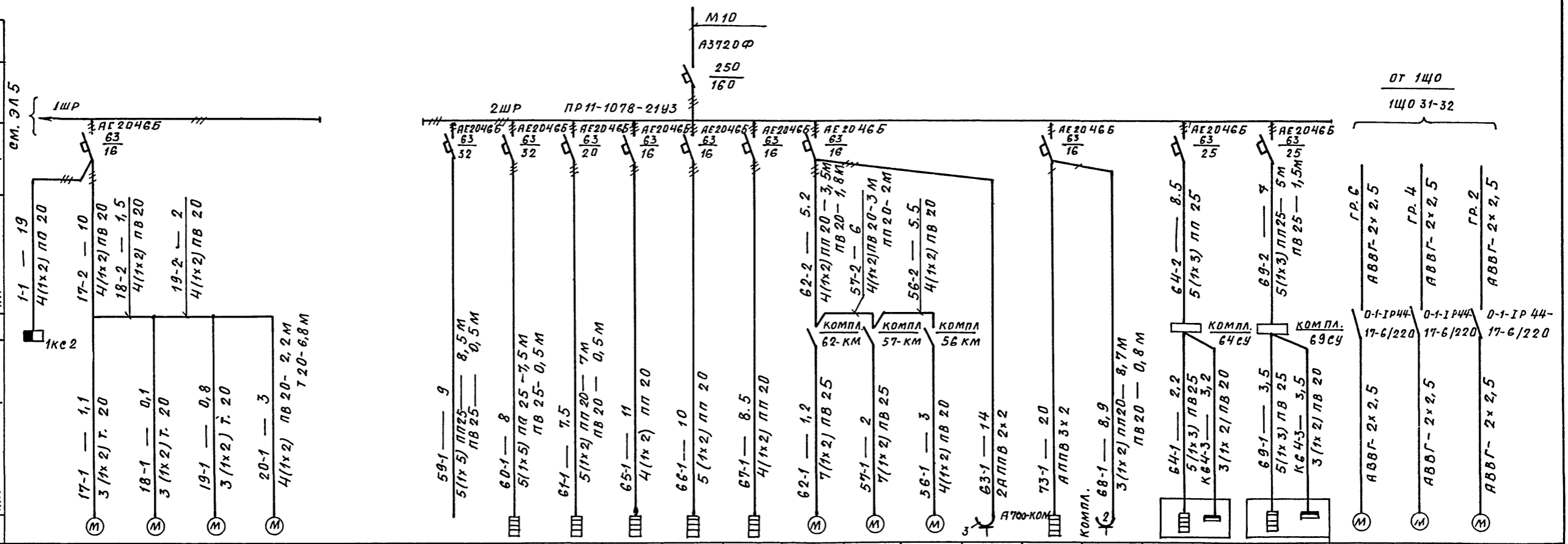
| | | | | | | | | | | | | | | | | | | | | | | | | | | | |
|------------------------|------------------------|------|------|---------------------|-------------------------|-------|--------|--------------|------------------------|-------------------------|-------|------------|-------------|-------|--------|------|----------------|---------------------------------------|-------------------------|--------------------|-----------------------------|-------------------------|------------------------|------------------------|-----------------------|-------------------------|--|
| № по плану | 7 | 8 | 9 | 15 | 3 | 4 | 5 | 6 | 14 | 12 | 16 | 23 | 26 | 33 | 22 | 29 | 37 | 34 | 11 | 13 | 43 | 38 | 39 | 40 | 51 | 52 | |
| Тип | "Подольск" | | | Минск-12 | | | | | | | | | | | | | | | | | | | | | | | |
| Рн кВт | 0,27 | 0,27 | 0,27 | 0,2 | (1) | (0,5) | (0,03) | 0,9 | 0,3 | (1) | (1) | (0,5; 0,4) | (0,02; 0,3) | (1,8) | (0,17) | 0,27 | 1 | (6) | 0,18 | 7 | (7) | 0,5 | 2,4 | 2 | (1) | (1) | |
| Ич А/Ич Я | | | | | (4,5) | (2,5) | (0,15) | 4 | 2,7 | (4,5) | (4,5) | (2,5; 0,3) | (0,1; 1,5) | (8,3) | (0,8) | 0,83 | 2,4 | (9,3) | 0,48/2,4 | 10,6 | (10,6) | 2,2 | 10,8 | 10 | (4,5) | 4,5 | |
| Наименование механизма | Машины швейные поз. 56 | | | Холодильник поз. 54 | Переменное оборудование | | | Утюг поз. 13 | Воздухоочистка поз. 53 | Переменное оборудование | | | | | | | Точило поз. 75 | Фурбально-шлифовальный станок поз. 76 | Переменное оборудование | Задвижка канальная | Электрическая млига поз. 52 | Переменное оборудование | Шкаф сушильный поз. 70 | Курельная печь поз. 69 | Шкаф вытяжной поз. 35 | Переменное оборудование | |

1. Вся проводка выполнена проводом АПВ - 380/660, кроме случаев, указанных на схеме.
2. Все розетки приняты типа РШ-П-20-С-02-10/220, кроме случаев, указанных на схеме.
3. Данные в скобках относятся к лечебному учреждению и приведены для справок.

| | | | | | |
|-----------|---------------------|------------------------------------------------------------------------------------------------------------------------------|---------------------------------------------|---|--------|
| Привязан: | И. контр. Бухарина | Средняя общеобразовательная школа №11 классов (198 учащихся) со стенами из кирпича, приспособляемая под лечебные учреждения. | Лист | 5 | Листов |
| | Нач. ИТЭП Беганская | | Р | | |
| | Г.И.П. Шелебия | | Госстрой БССР Беллшгипросельстрой г. Минск | | |
| | Гл. спец. Райнберг | | Схема электрическая принципиальная (Начало) | | |
| | Рук. гр. Мороз | | | | |

Альбом II

| | | |
|------------|---------------------------------------------|---------|
| МАГИСТРАЛЬ | РАСПРЕДЕЛИТЕЛЬНЫЙ ПУНКТ ОБЗН. НА ПЛАНЕ. ТИП | ТИП ИНА |
| ЛИНИЯ | МАРКИРОВКА-ДЛИНА УЧ.-КВ. М | ТИП ИНА |
| ЛИНИЯ | МАРКА-БЕЧЕНИЕ ММ ² | ТИП ИНА |
| ЛИНИЯ | МАРКА-БЕЧЕНИЕ ММ ² | ТИП ИНА |
| ЛИНИЯ | МАРКА-БЕЧЕНИЕ ММ ² | ТИП ИНА |
| ЛИНИЯ | МАРКА-БЕЧЕНИЕ ММ ² | ТИП ИНА |



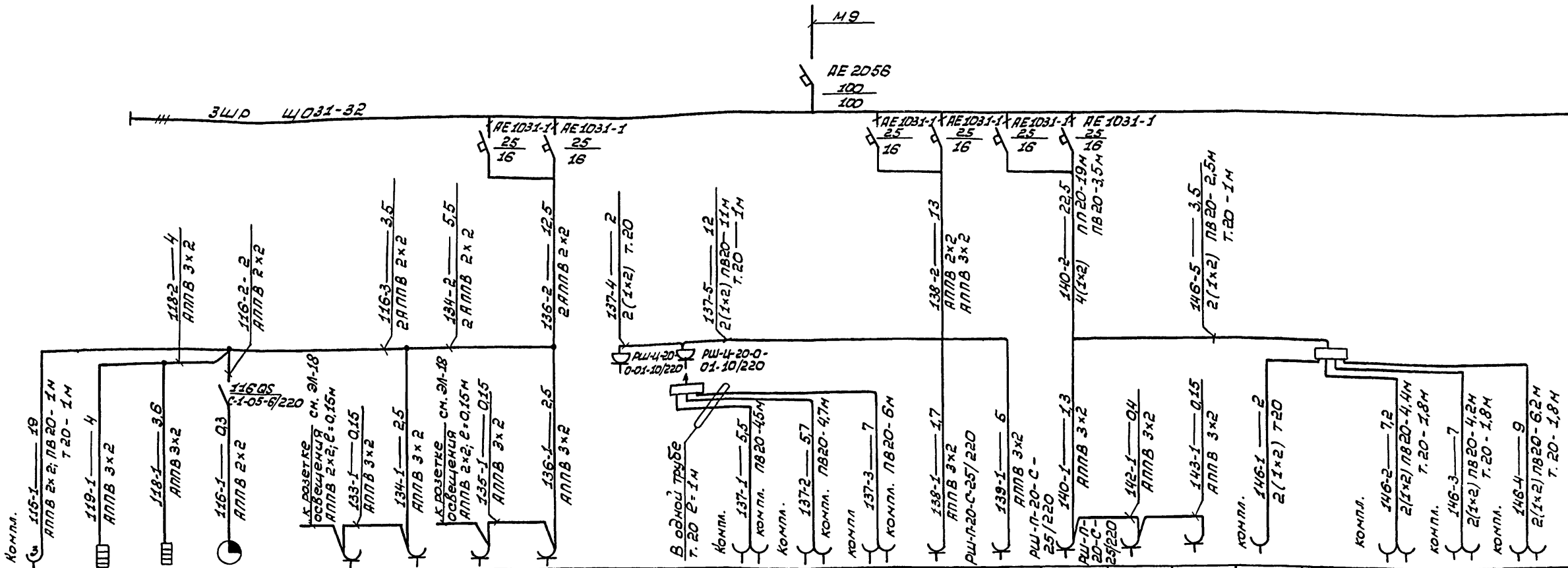
| ЭЛЕКТРОПРИЕМНИК | ОБОЗНАЧЕНИЕ НА ПЛАНЕ | | ЛИНИЯ | | ПУСКОВОЙ АППАРАТ | | ЛИНИЯ | | ТИП ИНА | | ЛИНИЯ | | ТИП ИНА | | ТИП ИНА | |
|------------------------------------------------|----------------------|----------|-------------------------------------|-------------------------------|-----------------------------|-------------------------------|-------------------------------------|-------------------------------|-------------------------------------|-------------------------------|-----------------------------|-------------------------------------|-----------------------------|-------------------------------|-------------------------------------|-------------------------------|
| | № ПО ПЛАНУ | ТИП | МАРКИРОВКА-ДЛИНА УЧ.-КВ. М. | МАРКА-БЕЧЕНИЕ ММ ² | МАРКИРОВКА-ДЛИНА УЧ.-КВ. М. | МАРКА-БЕЧЕНИЕ ММ ² | МАРКИРОВКА-ДЛИНА УЧ.-КВ. М. | МАРКА-БЕЧЕНИЕ ММ ² | МАРКИРОВКА-ДЛИНА УЧ.-КВ. М. | МАРКА-БЕЧЕНИЕ ММ ² | МАРКИРОВКА-ДЛИНА УЧ.-КВ. М. | МАРКА-БЕЧЕНИЕ ММ ² | МАРКИРОВКА-ДЛИНА УЧ.-КВ. М. | МАРКА-БЕЧЕНИЕ ММ ² | МАРКИРОВКА-ДЛИНА УЧ.-КВ. М. | МАРКА-БЕЧЕНИЕ ММ ² |
| ПЕРЕМЕННОЕ ОБОРУДОВАНИЕ | 1 | | 17-1 — 1,1
3 (1x2) ПВ 20 | ММ 2 | 1кс 2 | ММ 2 | 17-2 — 10
4 (1x2) ПВ 20 | ММ 2 | 17-2 — 10
4 (1x2) ПВ 20 | ТИП ИНА | ММ 2 | 17-2 — 10
4 (1x2) ПВ 20 | ТИП ИНА | ММ 2 | 17-2 — 10
4 (1x2) ПВ 20 | ТИП ИНА |
| СТАНОК ТОКАРНО-ФРЕЗЕРНЫЙ ПОЗ. 72 | 17 | | 18-1 — 0,1
3 (1x2) ПВ 20 | ММ 2 | | ММ 2 | 18-2 — 1,5
4 (1x2) ПВ 20 | ММ 2 | 18-2 — 1,5
4 (1x2) ПВ 20 | ТИП ИНА | ММ 2 | 18-2 — 1,5
4 (1x2) ПВ 20 | ТИП ИНА | ММ 2 | 18-2 — 1,5
4 (1x2) ПВ 20 | ТИП ИНА |
| СТАНОК ТОКАРНО-ВИНТОРЕЗНЫЙ ПОЗ. 73 | 18 | | 19-1 — 0,8
3 (1x2) ПВ 20 | ММ 2 | | ММ 2 | 19-2 — 2
4 (1x2) ПВ 20 | ММ 2 | 19-2 — 2
4 (1x2) ПВ 20 | ТИП ИНА | ММ 2 | 19-2 — 2
4 (1x2) ПВ 20 | ТИП ИНА | ММ 2 | 19-2 — 2
4 (1x2) ПВ 20 | ТИП ИНА |
| СТАНОК НАСТОЛЬНЫЙ ТОКАРНЫЙ ПОЗ. 77 | 19 | | 20-1 — 3
4 (1x2) ПВ 20 | ММ 2 | | ММ 2 | 20-2 — 2,2 М
7 20-6,8 М | ММ 2 | 20-1 — 3
4 (1x2) ПВ 20 | ТИП ИНА | ММ 2 | 20-1 — 3
4 (1x2) ПВ 20 | ТИП ИНА | ММ 2 | 20-1 — 3
4 (1x2) ПВ 20 | ТИП ИНА |
| СТАНОК НАСТОЛЬНЫЙ СВЕРЛИЛЬНЫЙ ПОЗ. 74 | 20 | | | | | | | | | ТИП ИНА | | | ТИП ИНА | | | ТИП ИНА |
| ЭЛЕКТРОПЛИТА ПОЗ. 101 | 59 | ЛЭСМ-ЧШБ | 59-1 — 9
5 (1x5) ПП25 — 8,5 М | ММ 2 | | ММ 2 | 60-1 — 8
5 (1x5) ПВ 25 — 7,5 М | ММ 2 | 59-1 — 9
5 (1x5) ПП25 — 8,5 М | ТИП ИНА | ММ 2 | 60-1 — 8
5 (1x5) ПВ 25 — 7,5 М | ТИП ИНА | ММ 2 | 60-1 — 8
5 (1x5) ПВ 25 — 7,5 М | ТИП ИНА |
| ЭЛЕКТРОПЛИТА ПОЗ. 101 | 60 | ЛЭСМ-ЧШБ | 61-1 — 7,5
5 (1x2) ПП 20 — 7 М | ММ 2 | | ММ 2 | 65-1 — 11
4 (1x2) ПП 20 | ММ 2 | 61-1 — 7,5
5 (1x2) ПП 20 — 7 М | ТИП ИНА | ММ 2 | 65-1 — 11
4 (1x2) ПП 20 | ТИП ИНА | ММ 2 | 65-1 — 11
4 (1x2) ПП 20 | ТИП ИНА |
| ЭЛЕКТРОКОТЕЛ ПОЗ. 102 | 61 | КПЭСШ-СО | 66-1 — 10
5 (1x2) ПП 20 | ММ 2 | | ММ 2 | 67-1 — 8,5
4 (1x2) ПП 20 | ММ 2 | 66-1 — 10
5 (1x2) ПП 20 | ТИП ИНА | ММ 2 | 67-1 — 8,5
4 (1x2) ПП 20 | ТИП ИНА | ММ 2 | 67-1 — 8,5
4 (1x2) ПП 20 | ТИП ИНА |
| ПРИЛAVOK ДЛЯ ХО-ЛОДНЫХ И ГОРЯЧИХ БЛЮД ПОЗ. 104 | 65 | ЛПС-2 | 62-1 — 1,2
7 (1x2) ПВ 25 | ММ 2 | | ММ 2 | 62-2 — 5,2
4 (1x2) ПП 20 — 3,5 М | ММ 2 | 62-1 — 1,2
7 (1x2) ПВ 25 | ТИП ИНА | ММ 2 | 62-2 — 5,2
4 (1x2) ПП 20 — 3,5 М | ТИП ИНА | ММ 2 | 62-2 — 5,2
4 (1x2) ПП 20 — 3,5 М | ТИП ИНА |
| ПРИЛAVOK ДЛЯ СТОВ-РЫХ БЛЮД ПОЗ. 104 | 66 | ЛПС-10 | 57-1 — 2
7 (1x2) ПВ 25 | ММ 2 | | ММ 2 | 56-2 — 5,5
4 (1x2) ПВ 20 | ММ 2 | 57-1 — 2
7 (1x2) ПВ 25 | ТИП ИНА | ММ 2 | 56-2 — 5,5
4 (1x2) ПВ 20 | ТИП ИНА | ММ 2 | 56-2 — 5,5
4 (1x2) ПВ 20 | ТИП ИНА |
| ПРИЛAVOK ЧИВЕР-САЛЬНЫЙ ПОЗ. 103 | 67 | ЛПС-16 | 63-1 — 14
2А ППВ 2x2 | ММ 2 | | ММ 2 | 73-1 — 20
А ППВ 3x2 | ММ 2 | 63-1 — 14
2А ППВ 2x2 | ТИП ИНА | ММ 2 | 73-1 — 20
А ППВ 3x2 | ТИП ИНА | ММ 2 | 73-1 — 20
А ППВ 3x2 | ТИП ИНА |
| МЯСОРУБКА ПОЗ. 120 | 57 | М-2 | 64-1 — 2,2
5 (1x3) ПВ 25 | ММ 2 | | ММ 2 | 64-2 — 8,5
5 (1x3) ПП 25 | ММ 2 | 64-1 — 2,2
5 (1x3) ПВ 25 | ТИП ИНА | ММ 2 | 64-2 — 8,5
5 (1x3) ПП 25 | ТИП ИНА | ММ 2 | 64-2 — 8,5
5 (1x3) ПП 25 | ТИП ИНА |
| КАРТОФЕЛЕЧЕТКА ПОЗ. 105 | 56 | МОК-1,25 | 69-1 — 3,5
5 (1x3) ПВ 25 | ММ 2 | | ММ 2 | 69-2 — 4
5 (1x3) ПП 25 — 5 М | ММ 2 | 69-1 — 3,5
5 (1x3) ПВ 25 | ТИП ИНА | ММ 2 | 69-2 — 4
5 (1x3) ПП 25 — 5 М | ТИП ИНА | ММ 2 | 69-2 — 4
5 (1x3) ПП 25 — 5 М | ТИП ИНА |
| ХЛЕБОРЕЗКА ПОЗ. 105 | 63 | МРХ-180В | 68-1 — 8,9
3 (1x2) ПП 20 — 8,7 М | ММ 2 | | ММ 2 | 68-2 — 0,8 М | ММ 2 | 68-1 — 8,9
3 (1x2) ПП 20 — 8,7 М | ТИП ИНА | ММ 2 | 68-2 — 0,8 М | ТИП ИНА | ММ 2 | 68-2 — 0,8 М | ТИП ИНА |
| ЭЛЕКТРОСУШИТЕЛЬ ПОЗ. 109 | 73 | ЕР-4 | 64-3 — 3,2
3 (1x2) ПВ 20 | ММ 2 | | ММ 2 | 64-4 — 3,5
3 (1x2) ПВ 20 | ММ 2 | 64-3 — 3,2
3 (1x2) ПВ 20 | ТИП ИНА | ММ 2 | 64-4 — 3,5
3 (1x2) ПВ 20 | ТИП ИНА | ММ 2 | 64-4 — 3,5
3 (1x2) ПВ 20 | ТИП ИНА |
| ПРИЛAVOK ДЛЯ ГО-РЯЧИХ НАПИТКОВ ПОЗ. 104 | 68 | ЛПС-5 | 69-3 — 3,5
3 (1x2) ПВ 20 | ММ 2 | | ММ 2 | 69-4 — 3,5
3 (1x2) ПВ 20 | ММ 2 | 69-3 — 3,5
3 (1x2) ПВ 20 | ТИП ИНА | ММ 2 | 69-4 — 3,5
3 (1x2) ПВ 20 | ТИП ИНА | ММ 2 | 69-4 — 3,5
3 (1x2) ПВ 20 | ТИП ИНА |
| ЭЛЕКТРОКИПЯЩИЙ НИК, ПОЗ. 99 | 64 | КНЭ-100М | 69-5 — 5 М
ПВ 25 — 1,5 М | ММ 2 | | ММ 2 | 69-6 — 5 М
ПВ 25 — 1,5 М | ММ 2 | 69-5 — 5 М
ПВ 25 — 1,5 М | ТИП ИНА | ММ 2 | 69-6 — 5 М
ПВ 25 — 1,5 М | ТИП ИНА | ММ 2 | 69-6 — 5 М
ПВ 25 — 1,5 М | ТИП ИНА |
| ЭЛЕКТРОКИПЯЩИЙ ТИЛЬНИК ПОЗ. 99 | 69 | КНЭ-100М | 0-1-1Р4Ч | ММ 2 | | ММ 2 | 0-1-1Р4Ч | ММ 2 | 0-1-1Р4Ч | ТИП ИНА | ММ 2 | 0-1-1Р4Ч | ТИП ИНА | ММ 2 | 0-1-1Р4Ч | ТИП ИНА |
| ВЕНТИЛЯТОРЫ | 21 | „СЯМАЛ“ | 0-1-1Р4Ч | ММ 2 | | ММ 2 | 0-1-1Р4Ч | ММ 2 | 0-1-1Р4Ч | ТИП ИНА | ММ 2 | 0-1-1Р4Ч | ТИП ИНА | ММ 2 | 0-1-1Р4Ч | ТИП ИНА |
| | 42 | „СЯМАЛ“ | 0-1-1Р4Ч | ММ 2 | | ММ 2 | 0-1-1Р4Ч | ММ 2 | 0-1-1Р4Ч | ТИП ИНА | ММ 2 | 0-1-1Р4Ч | ТИП ИНА | ММ 2 | 0-1-1Р4Ч | ТИП ИНА |
| | 36 | „СЯМАЛ“ | 0-1-1Р4Ч | ММ 2 | | ММ 2 | 0-1-1Р4Ч | ММ 2 | 0-1-1Р4Ч | ТИП ИНА | ММ 2 | 0-1-1Р4Ч | ТИП ИНА | ММ 2 | 0-1-1Р4Ч | ТИП ИНА |

1. Пояснения к схеме см. ЭЛ 5.

Инд. № подл. Подпись и дата В.Я.М. И.Н.В.А.

| | | | | | |
|------------|-----------|--------|--------|--------------|--------|
| И.КОНТР. | БУХАРИНА | И.Н.С. | Т.П. | 224-1-463.86 | ЭЛ |
| НАЧ.М.Э.П. | БЕГАНСКАЯ | И.Н.С. | СТАДНЯ | ЛЕТ | ЛИСТОВ |
| Г.И.П. | ШЕЛБИЛА | И.Н.С. | Р | 6 | |
| Г.Л.С.П.С. | ФАЙНБЕРГ | И.Н.С. | | | |
| РУК.Г.Р. | МОРОЗ | И.Н.С. | | | |
| ИНВ. № | | | | | |

| | |
|---------------------------------------------------------------------------|-----------------------------------------------------------------------------------------|
| Магистраль | |
| Распредел. пункт
Сбывч. на плане, Тип
Аппарат
отходящей
линии | Тип ИМ А
Тусет А |
| Линия | Маркировка -
Длина у-ка, м
Марка - сечение
мм ²
способ прокладки |
| Пусковой
аппарат | Тип ИМ А
Тусет А |
| Линия | Маркировка -
Длина у-ка, м
Марка - сечение
мм ²
способ прокладки |



| Обозначение на плане | | Электроприемник | |
|----------------------|---------------------|-----------------|-----------|
| № по плану | Тип | Рн кВт | ИМ А/ИМ А |
| 115 | ЛКФП-7017 | 0,7 | 4,5 |
| 119 | ER-Y | 1,35 | 6,3 |
| 118 | ЭВ4С-180
24-325К | 0,0018 | |
| 133 | | (0,3) | |
| 134 | | (0,5; 0,03) | |
| 135 | | (0,5) | |
| 136 | | (0,3) | |
| 137-1 | Б-2378 | 0,2 | 0,9 |
| 137 | КФ-8-11 | 0,4 | |
| 138 | Б-2373 | 4x0,18 | |
| 139 | | (2,4) | (10,8) |
| 140 | МП-8 | 2,4 | 10,8 |
| 142 | | (1) | (4,5) |
| 143 | | (1) | (4,5) |
| 146-1 | Б-2379 | 0,2 | 0,9 |
| 146 | КЭХ-10 | 2 | |
| | | 4x0,18 | |

| | |
|-----------------------------------------|----------------------------------------------|
| Наименование | Механизма |
| Линейный аппарат поз. 59 | Электросушитель поз. 98 |
| Часы сигнальные | Переменное оборудование |
| Стол демонстрационный физический поз. 5 | Комплект электрооборудования кабинета физики |
| Розетки на столах | Переменное оборудование |
| Муфельная печь поз. 69 | Переменное оборудование |
| Стол демонстрационный химический | Комплект электрооборудования кабинета физики |
| Розетки на столах | Резерв |

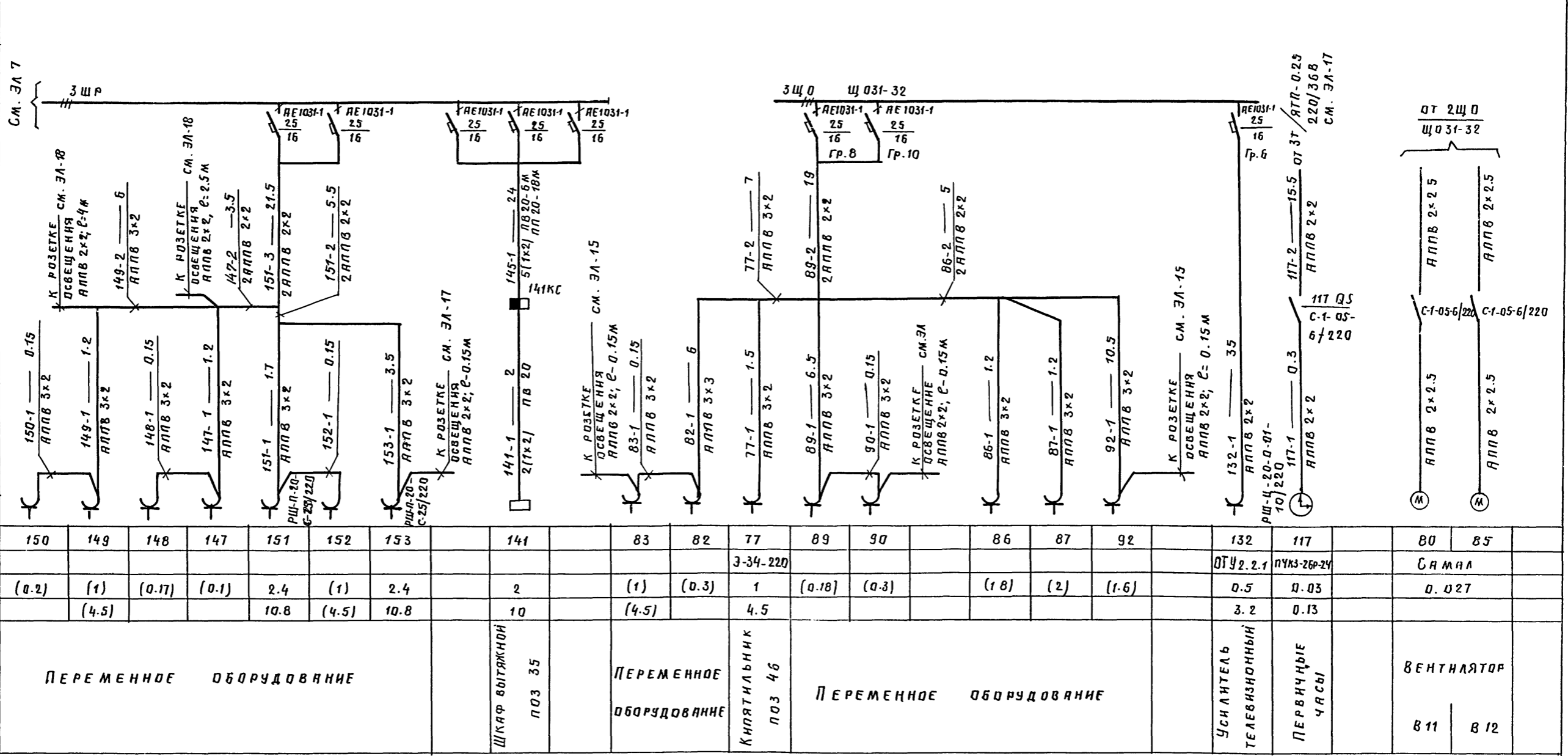
1. Пояснения к схеме см. ЭЛ5.

Шк. № подл. Подпись и дата. Взам. инв. №

| | | | | | |
|-----------|--------------------|--------------------------------------------------|----------------------|------|--------|
| Привязан: | И.контр. Бухарина | Средняя общеобразовательная школа № 118 | Студия | Лист | Листов |
| | Нач. МЭП Беганская | Гип. Шелевиль | Р | 7 | |
| | П. спец. Файнберг | Госстрой БССР | БелНИИгипросельстрой | | |
| | рук. гр. Мороз | Схема электрическая принципиальная (продолжение) | | | |
| Упр. № | | ТП 224-1-463. 86 | | | ЭЛ |

АЛБ0М Ц

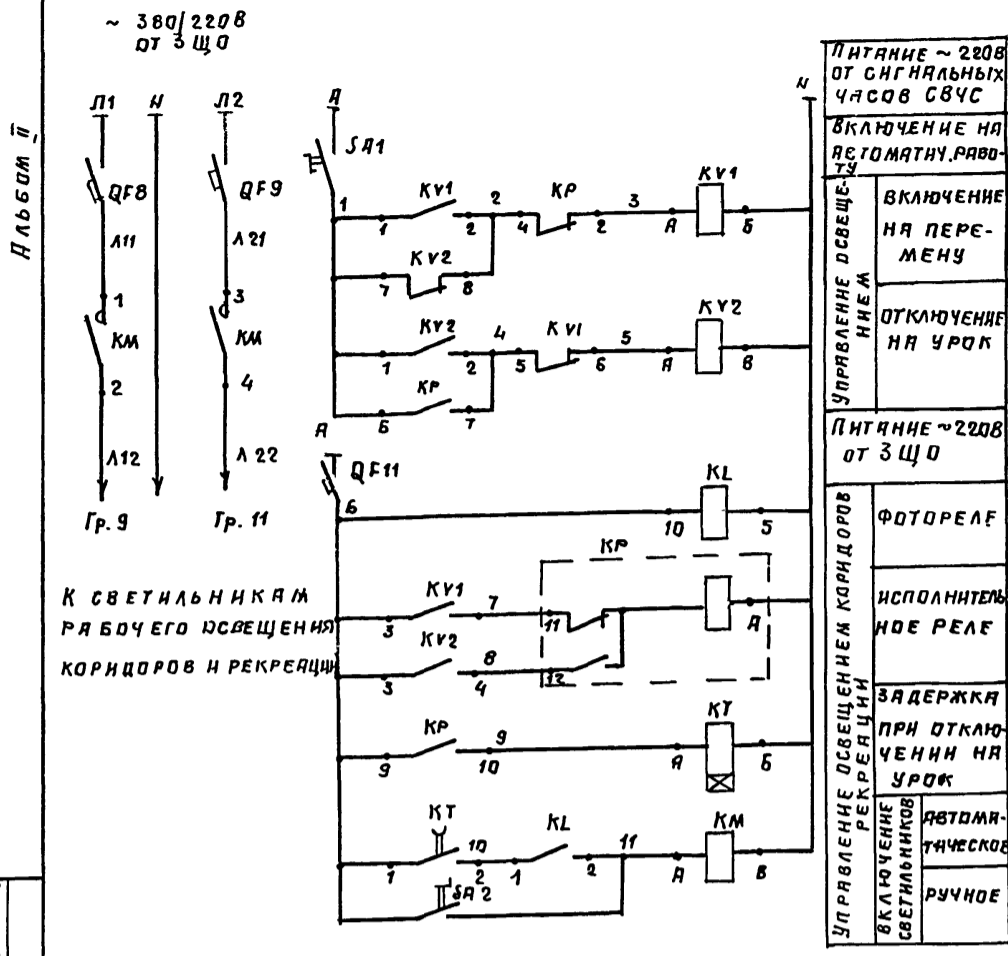
| | |
|----------------------------------------|--------------------------------------------------------------------------------------------|
| МАГИСТРАЛЬ | |
| РАСПРЕД. ПУНКТ
ОБОЗН. НА ПЛАНЕ, ТИП | ТИП ТН А |
| АППАРАТ
ОТХОДАЩЕ
ЛИЦИИ | ТИП ТН А |
| АППАРАТ
ВВОДА | ТИП ТН А |
| ЛИНИЯ | МАРКIROVKA -
ДЛИНА УЧ. КВ. М
МАРКА - СЕЧЕНИЕ,
ММ ²
СПОСОБ ПРОКЛАДКИ |
| ПУСКОВОЙ
АППАРАТ | ТИП ТН А |
| ЛИНИЯ | МАРКIROVKA -
ДЛИНА УЧ. КВ. М
МАРКА - СЕЧЕНИЕ,
ММ ²
СПОСОБ ПРОКЛАДКИ |
| ОБОЗНАЧЕНИЕ
НА ПЛАНЕ | |
| № ПО ПЛАНУ | |
| ТИП | |
| РН КВТ | |
| ТН А / Тп А | |
| НАИМЕНОВАНИЕ
МЕХАНИЗМА | |



| | | | | | | | | | | | | | | | | | | | | | | | | | |
|---------------------------|-------------------------|-------|--------|-------|------|-------|------|--|-------------------------|--|----------------------------|-------|-----------------------|-------------------------|-------|--|-------|-----|-------|--|-----------|----------------------------|-------------|---------------------------|----|
| № ПО ПЛАНУ | 150 | 149 | 148 | 147 | 151 | 152 | 153 | | 141 | | 83 | 82 | 77 | 89 | 90 | | 86 | 87 | 92 | | 132 | 117 | | 80 | 85 |
| ТИП | | | | | | | | | | | | | 3-34-220 | | | | | | | | ДУУ 2.2.1 | ПУКЗ-26Р-2У | | САМАЯ | |
| РН КВТ | (0.2) | (1) | (0.17) | (0.1) | 2.4 | (1) | 2.4 | | 2 | | (1) | (0.3) | 1 | (0.18) | (0.3) | | (1.8) | (2) | (1.6) | | 0.5 | 0.03 | | 0.027 | |
| ТН А / Тп А | | (4.5) | | | 10.8 | (4.5) | 10.8 | | 10 | | (4.5) | | 4.5 | | | | | | | | 3.2 | 0.13 | | | |
| НАИМЕНОВАНИЕ
МЕХАНИЗМА | ПЕРЕМЕННОЕ ОБОРУДОВАНИЕ | | | | | | | | ШКАФ ВЫТЯЖНОЙ
ПОЗ 35 | | ПЕРЕМЕННОЕ
ОБОРУДОВАНИЕ | | КНИПТИЛЬНИК
ПОЗ 46 | ПЕРЕМЕННОЕ ОБОРУДОВАНИЕ | | | | | | | | УСИЛИТЕЛЬ
ТЕЛЕВИЗИОННЫЙ | ПЕРВЫЕ ЧАСЫ | ВЕНТИЛЯТОР
В 11 В 12 | |

ПОЯСНЕНИЯ К СХЕМЕ СМ. ЗЛ-5.

| | | | | | |
|------------|----------------|-------------|------------------------------------------------------------------------------------------------------------------------------------|--------------|----------|
| ИВ № подл. | Подпись и дата | Взял инв. № | Т.п. | 224-1-463.86 | ЗЛ. |
| ИВ № | Подпись | Дата | И.контр. | Бухарина | И.Н.Б.С. |
| | | | Науч.МЭП | Беганская | И.Н.Б.С. |
| | | | Гип | Шелевля | И.Н.Б.С. |
| | | | Гл. спец. | Файнберг | И.Н.Б.С. |
| | | | Рук гр. | Мороз | И.Н.Б.С. |
| Привязан: | | | Средняя общеобразовательная школа на 11 классов (1984 учебный год) со стенами из кирпича, приспособленная под лечебные учреждения. | | |
| ИВ № | | | Распределительные сети ~380/220В. Схема электрическая принципиальная (окончание) | | |
| | | | Копировала: Залы | | |
| | | | ФОРМАТ 2 | | |



| Поз. обозначение | Наименование | Кол. |
|------------------|--------------------------------------------|------|
| | Щиток освещения ЩОЗ1-32(3ЩО) | |
| 0Р8, 0Р9, 0Р11 | Выключатель автоматический АЕ1031-1УУ1р16А | 3 |
| | Пост управления ПКУ15-21.231-40УЗ(1П0) | |
| СА1, СА2 | Переключатель ПЕ 011УЗ лист 2 | 2 |
| | Блок освещения БО (лист 3Л7) | |
| КВ1, КВ2 | Реле РЛА-12204 U~220В, К 2з, 2р | 2 |
| КР | Реле двухпозиционное РР12-УХЛ4У ~ 220В | 1 |
| КТ | Реле времени РВП72-3122-00У4-220/50 | 1 |
| КЛ | Фотореле ФР-2УЗ U~220В | 1 |
| КМ | Пускатель ПМА-211002В U~220В | 1 |

1. Схемой предусмотрено ручное (выключателем S2) и автоматическое управление рабочим освещением коридоров и проходов. При автоматическом режиме для обеспечения правильного включения освещения необходимо включать переключатель S1. Во время урока. В дальнейшем схема работает автоматически по программе, набранной на сигнальных часах. Настройка часов должна обеспечивать включение освещения в течение 40 минут до начала занятий и после их окончания

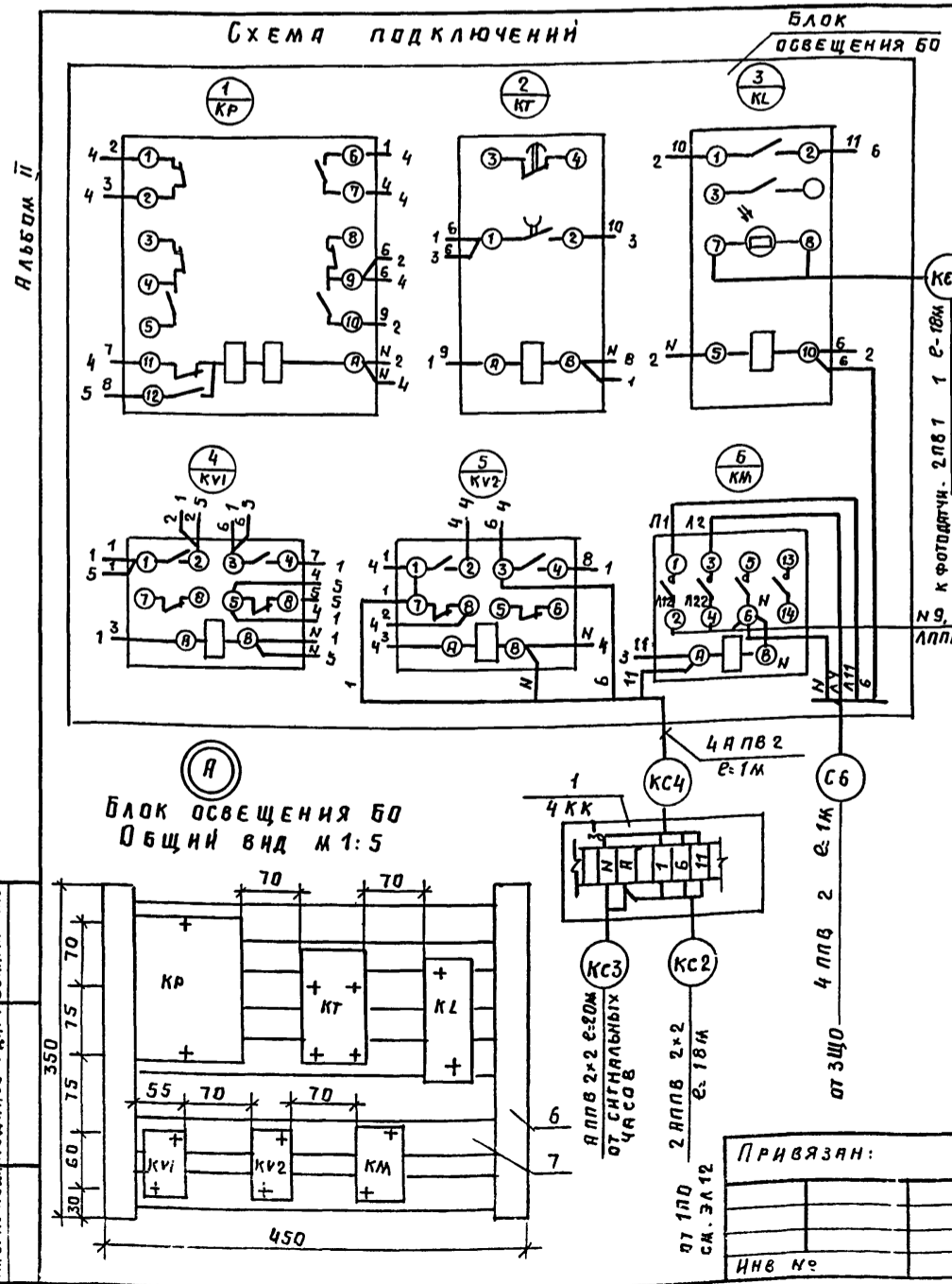
2. Эскиз поста управления 100 см. лист 3Л-11.

Инв. № подл. Подпись и дата

Привязка:

| | | | | | | |
|-----------|-----------|--------|--------------------------------------------------------------------------|------------------------------------------------|------|--------|
| И. контр. | Бухарина | И.Л.Б. | Средняя общеобразовательная школа на 11 классов (1984 уч. г.) | Стация | Лист | Листов |
| Нач. МЭП | Беганская | И.Л.Б. | Стены из кирпича, приспособляемая под лечебные учреждения | Р | 9 | |
| Г.И.П. | Шелевля | И.Л.Б. | Рабочее освещение коридоров, рекреации. Схема подключения электрическая. | Госстрой БССР
БелНИИпроектстрой
Г. Минск | | |
| Гл. спец. | Файнберг | И.Л.Б. | | | | |
| Рук. гр. | Мороз | И.Л.Б. | | | | |

Копировала: Зану



| Марка, поз. | Обозначение | Наименование | Кол. | Масса, ед. кг | Примечание |
|-------------|-------------|-----------------------------|------|---------------|------------|
| КР | | Реле РР12-УХЛ4 U~220В | 1 | | |
| КТ | | Реле РВП72-3122-00У4-220/50 | 1 | | |
| КЛ | | Фотореле ФР-2УЗ U~220В | 1 | | |
| КВ1, КВ2 | | Реле РЛА-12204 U~220В | 2 | | |
| КМ | | Пускатель ПМА-211002В | | | |
| | | U~220В | 1 | | |
| 1 | | Коробка УБ1417У2 | 1 | | |
| 2 | | Провод ПВ1 1-380/660 | 40 | | М |
| 3 | | АПВ 2-380/660 | 13 | | М |
| 4 | | АПВ 2x2.5-380/660 | 58 | | М |
| 5 | | Труба ГОСТ 18399-83 ПНП200 | 18 | | М |
| 6 | | Профиль К 238У2 U=350мм | 2 | | |
| | | U=450мм | 5 | | |

1. Монтаж аппаратуры на блоке выполнить проводом ПВ1 1-380/660.

Инв. № подл. Подпись и дата

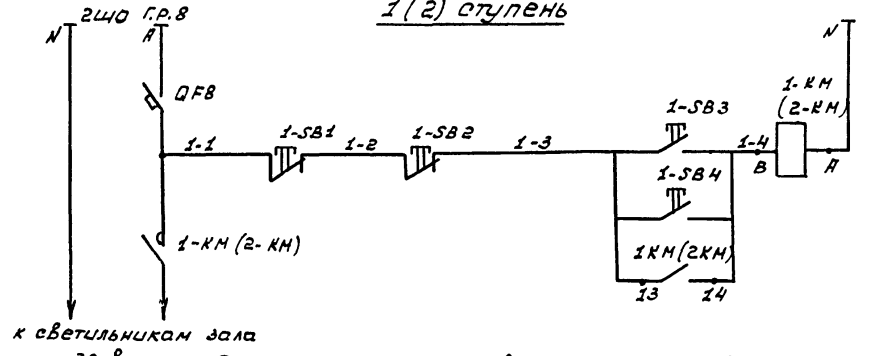
Привязка:

| | | | | | | |
|-----------|-----------|--------|-----------------------------------------------------------------------------------------|------------------------------------------------|------|--------|
| И. контр. | Бухарина | И.Л.Б. | Средняя общеобразовательная школа на 11 классов (1984 уч. г.) | Стация | Лист | Листов |
| Нач. МЭП | Беганская | И.Л.Б. | Стены из кирпича, приспособляемая под лечебные учреждения | Р | 10 | |
| Г.И.П. | Шелевля | И.Л.Б. | Рабочее освещение коридоров, рекреации. Схема подключения электрическая. Общий вид в.о. | Госстрой БССР
БелНИИпроектстрой
Г. Минск | | |
| Гл. спец. | Файнберг | И.Л.Б. | | | | |
| Рук. гр. | Мороз | И.Л.Б. | | | | |

Копировала: Зану

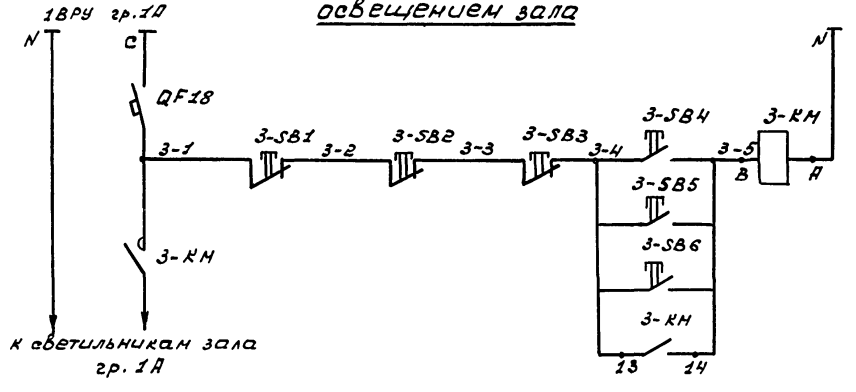
Схема управления рабочим освещением актового зала

1 (2) ступень



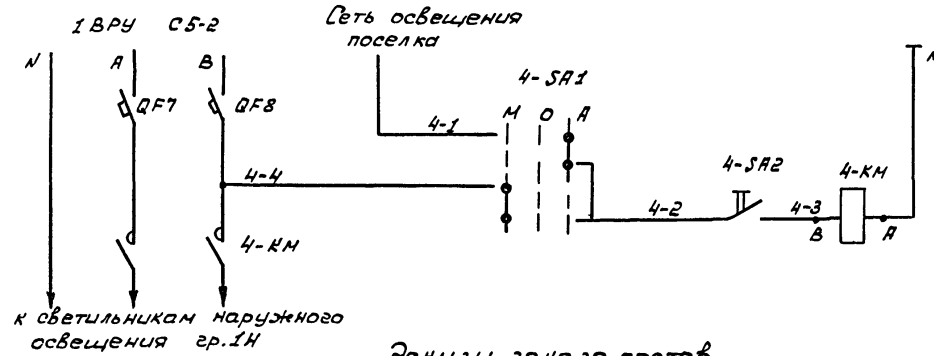
| | |
|-------------------------------|--------------------|
| Питание ~ 220 В | |
| Управление рабочим освещением | с поста кинотеатра |
| | с поста на эстраде |
| | блокировка |

Схема управления эвакуационным (дежурным) освещением зала



| | |
|-------------------------------------|--------------------|
| Питание ~ 220 В | |
| Управление эвакуационным освещением | с поста у входа |
| | с поста кинотеатра |
| | с поста на эстраде |
| | блокировка |

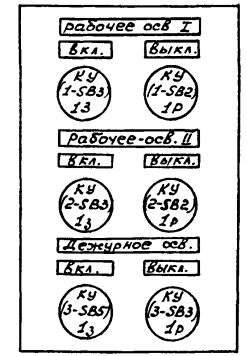
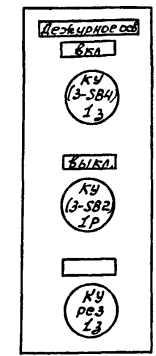
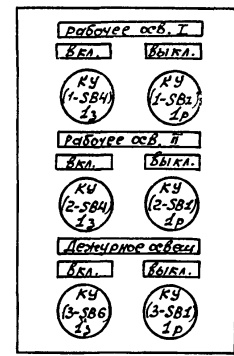
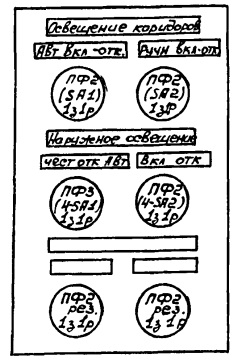
Схема управления наружным освещением школы



| | |
|--------------------------------|--------------------------------|
| Питание ~ 220 В | |
| Управление наружным освещением | автоматическое от сети поселка |
| | местное с поста вахтера |

Эскизы заказа постов

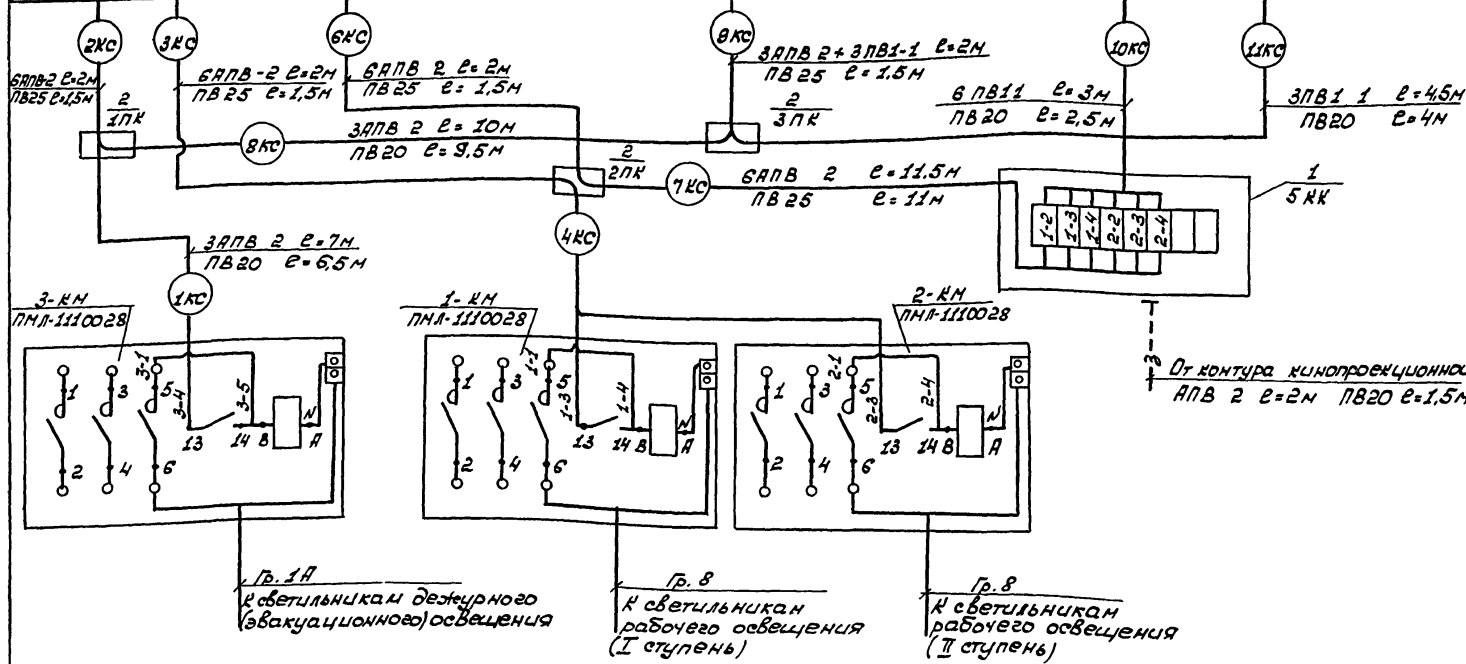
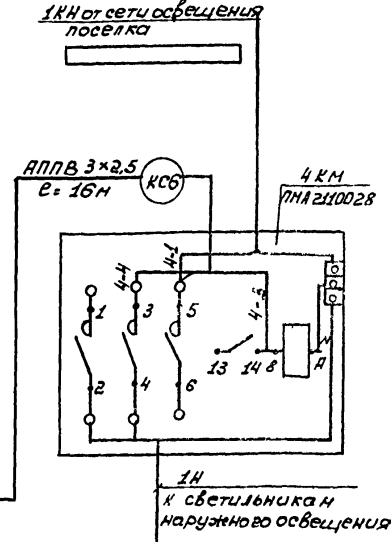
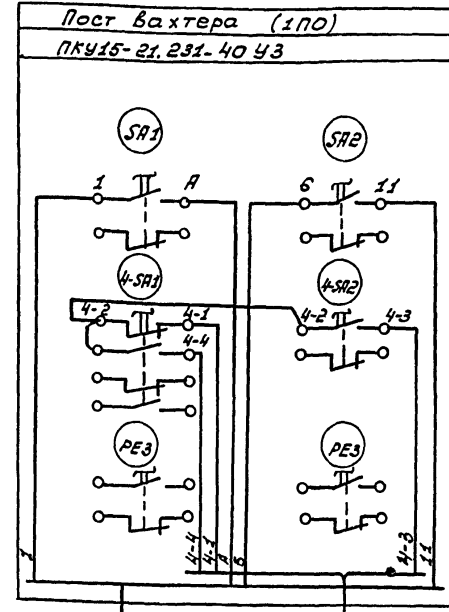
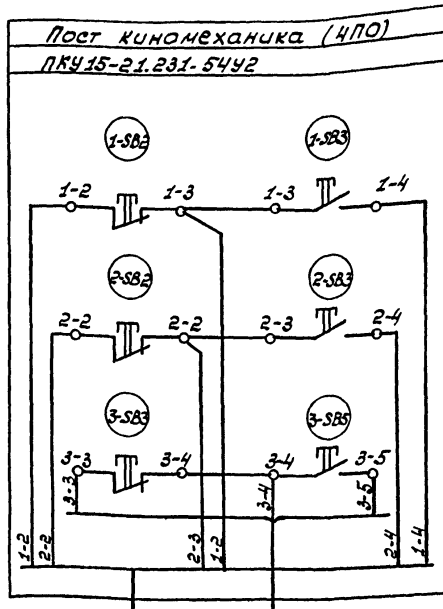
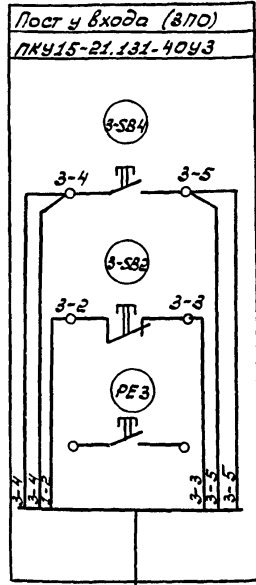
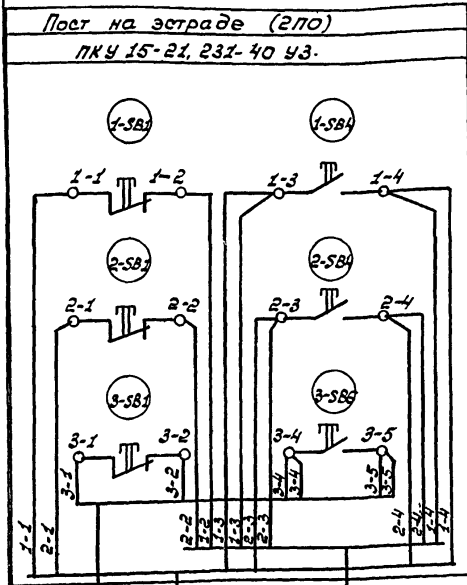
- Пост вахтера 1ПО ПКУ15-21.231-40УЗ
- Пост на эстраде 2ПО ПКУ15-21.231-40УЗ
- Пост входа 3ПО ПКУ15-21.131-40УЗ
- Пост кинотеатра 4ПО ПКУ15-21.231.54УЗ



| Поз. обозначение | Наименование | Кол | Примечание |
|------------------|----------------------------------------|-----|------------|
| | Щиток освещения ЩО31-32(2ЩО) | | |
| QF8 | Выключатель АЕ1031-1У4 Тр 16А | 1 | |
| | Панель ВРУ1-23-53УХЛ4 (1ВРУ панель2) | | |
| QF7, QF3, QF18 | Выключатель АЕ1031-1У4 Тр 16А | 1 | |
| | Пост кинотеатра ПКУ15-21.231-34УЗ(4ПО) | | |
| 1-SB3, 2-SB3 | | | |
| 3-SB6 | Кнопка управления КЕ-011УЗ исп.4 | 3 | |
| 1-SB2, 2-SB2 | | | |
| 3-SB3 | Кнопка управления КЕ-011УЗ исп.5 | 3 | |
| | Пост на эстраде ПКУ15-21.231-40УЗ(2ПО) | | |
| 1-SB4, 2-SB4 | | | |
| 3-SB6 | Кнопка управления КЕ-011УЗ исп.4 | 3 | |
| 1-SB1, 2-SB1 | | | |
| 3-SB1 | Кнопка управления КЕ-011УЗ исп.5 | 3 | |
| | Пост у входа ПКУ15-21.131-40УЗ(3ПО) | | |
| 3-SB4 | Кнопка управления КЕ-011УЗ исп.4 | 1 | |
| 3-SB2 | Кнопка управления КЕ-011УЗ исп.5 | 1 | |
| | Пост вахтера ПКУ-15-21.231-40УЗ(1ПО) | | |
| 4-SB1 | Переключатель ПЕ-031УЗ к 1з 1р | 1 | |
| 4-SB2 | Переключатель ПЕ-031УЗ к 1з | 1 | |
| | Аппаратура по месту | | |
| 1-КМ, 3-КМ | Пускатель ПМЛ-111002В Н~220В ВК 1з | 3 | |
| 4-КМ | Пускатель ПМЛ-211002В Н~220В ВК 1з | 1 | |

| | | | | | | |
|-----------|--------------------|--------|--------------------------------------------------------------------------------------------------------------------------------------|------------------------------------------|------|--------|
| Привязан: | Н. контр. Бухарина | И.И.С. | Средняя общеобразовательная школа на 11 классов (198 учащихся) со стенами из кирпича, приспособлен для работы под местные учреждения | Вахтер | Лист | Листов |
| И.И.С. | И.И.С. | И.И.С. | Рабочее и эвакуационное освещение актового зала. Наружное освещение. Управление. Схемы электрических принципиальных | Бесплатно БССР БелНИИгипроэлектротехники | 11 | ЭЛ |
| И.И.С. | И.И.С. | И.И.С. | | | | |

Альбом II



| Марка, поз | Обозначение | Наименование | Кол. | Масса, кг | Примечание |
|------------|-------------|------------------------|------|-----------|------------|
| 1 | | Коробка ЧБ14АУ2 | 1 | | |
| 2 | | Коробка ЧБ24ХЛ3 | 3 | | |
| 3 | | Профиль К238У2 h=400мм | 2 | | |
| 4 | | Провод ПВ1 1-380/660 | 38 | | н |
| 5 | | АПВ 2-380/660 | 208 | | н |
| 6 | | АПТВ 3x2,5-380/660 | 17 | | н |
| 7 | | Труба ЧУ6-19-215-83 | | | |
| 8 | | ПВХ ВРЭП 20У | 22 | | н |
| | | ПВХ ВРЭП 25У | 22 | | н |

1. Питающие линии к пускателям условно не доказаны.
2. Пускатели 1-кМ... 3-кМ установить на профилях К238У2

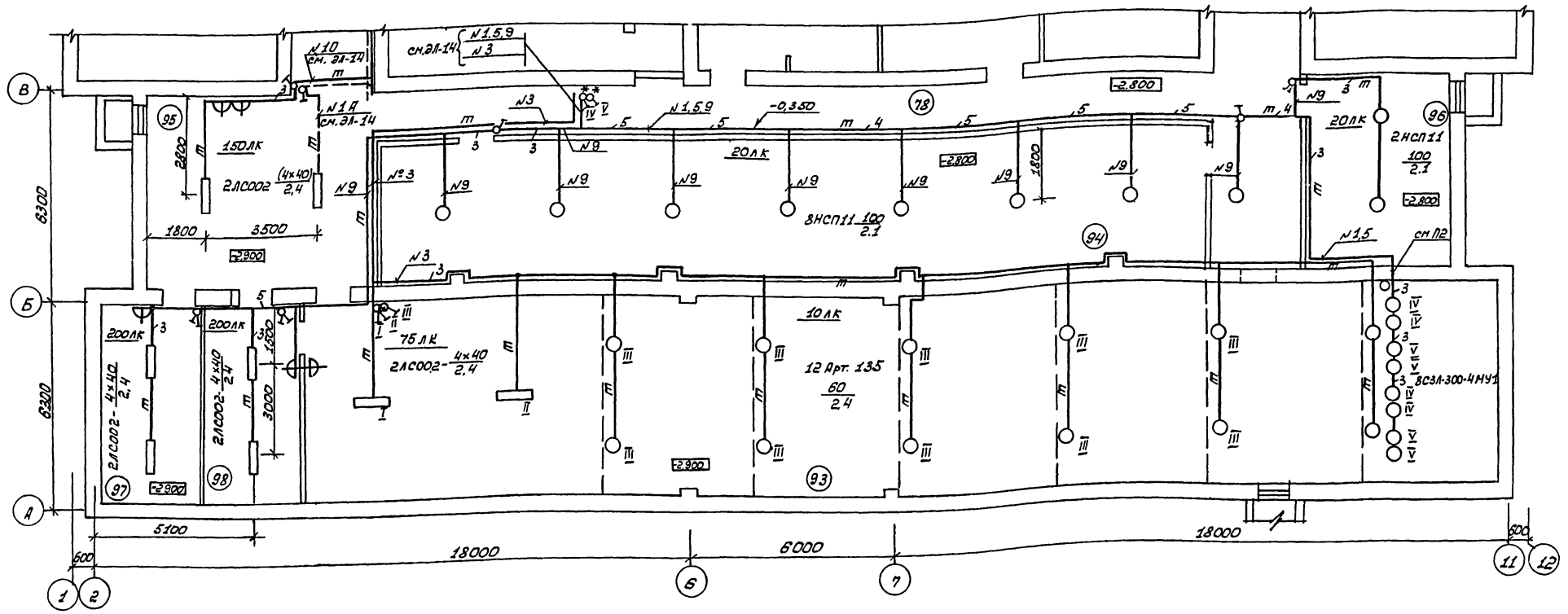
| | | | | |
|-------------------------------|-----------------------|----------|---------------|---------------------------------------------------------------------------------------------------------------------------------------|
| | | 77 | 224-1-463. 86 | 31 |
| Привязан: | И. контр. Бухарина | С. Ф. | И. И. БС | Средняя общеобразовательная школа на 11 классов (сбывающаяся) со стенами из кирпича, приспособлена для военной подлечебные учреждения |
| Инв. № | Н. И. Шелева | И. И. БС | И. И. БС | Рабочее и эвакуационное освещение актового зала. Наружное освещение. Схемы подключений. |
| | Г. И. Степ. Райлиберг | С. Ф. | И. И. БС | |
| | Р. В. З. Мороз | И. И. БС | И. И. БС | |
| Стдия | Р | Лист | 12 | Место в БССР |
| Копировал: Насеник формат: А2 | | | | |

Инв. № подл. Подпись и дата

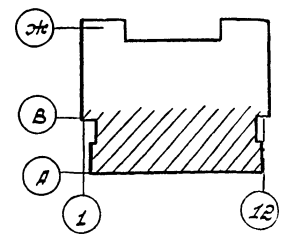
ПЛОЩАДИ

Бориславский И.И. 88

И.И. 88



Схематический план цокольного этажа и подвала



Экспликация помещений

| Номер по плану | Наименование | Площадь м ² | Номер по плану | Наименование | Площадь м ² | Номер по плану | Наименование | Площадь м ² |
|----------------|-------------------------------------------|------------------------|----------------|--------------------------------------------------------------------------------------|------------------------|----------------|------------------------------------------------------------|------------------------|
| 68 | Комбинированная мастерская | 60.95 | 84 | Уборная для мальчиков | 8.11 | 93 | Тур для мелкокалиберного оружия | 21.37 |
| 69 | Складское помещение | 12.01 | 85 | Коридор | 2.84 | 94 | Помещение для хранения санитарно-технического оборудования | 69.51 |
| 70 | Помещение для установки вальцоворудованья | 12.14 | 87 | Кладовая негорючих материалов | 11.35 | 95 | Помещение для ожидания | 39.19 |
| 71 | Комната мастера-инструктора | 10.29 | 88 | Помещение дежурного персонала | 17.52 | 96 | Помещение для хранения макетов сельхозтехники | 23.95 |
| 72 | Кабинет обслуживающих видов труда | 36.21 | 89 | Помещение для хранения наглядных пособий по изучению основ механизации и агротехники | 86.63 | 97 | Инструкторская | 16.72 |
| 73 | Комната технического персонала, инвентаря | 9.51 | 90 | Помещение для хранения агрегатов и узлов автомобиля и трактора | 49.55 | 98 | Комната для чистки оружия | 16.72 |
| 74 | Тамбур | 3.46 | 91 | Тренажерная по автомобилю и трактору | 35.52 | 99 | Тамбур | 3.56 |
| 75 | Тепловой пункт | 20.20 | 92 | Помещение для хранения садово-огородного инвентаря | 30.75 | 100 | Кладовая хранения спортивного инвентаря | 82.81 |
| 76 | Коридор | 20.23 | | | | 101 | Тамбур | 3.88 |
| 77 | Венткамера | 56.87 | | | | 102 | Коридор | 6.06 |
| 78 | Коридор | 153.32 | | | | 103 | Техническое помещение | 10.78 |
| 79 | Тамбур | 3.36 | | | | | | |
| 80 | Тамбур | 4.20 | | | | | | |
| 83 | Уборная для девочек | 8.48 | | | | | | |

1. * Выключатели для управления освещением мишеней.

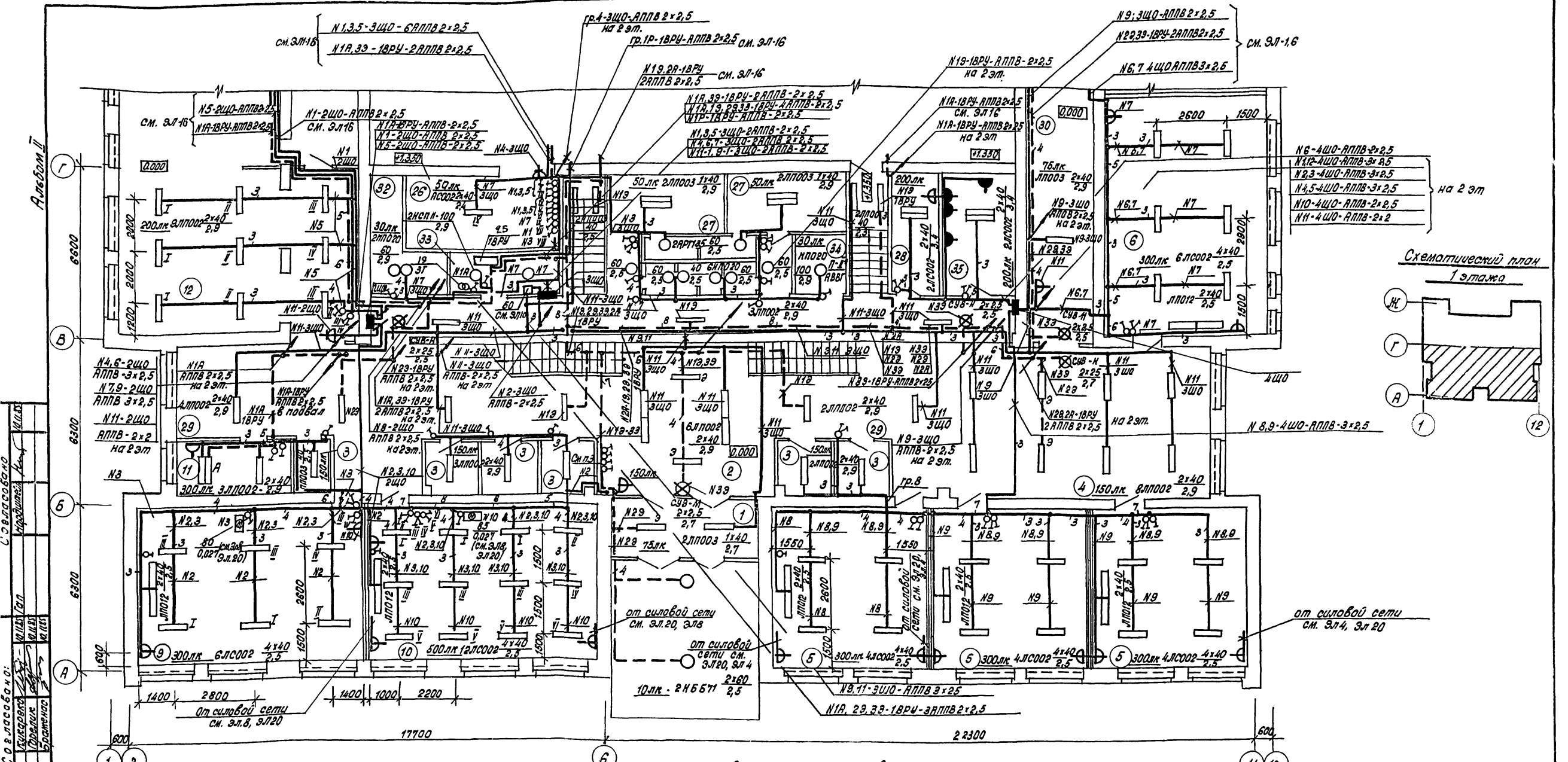
Привязан:

| | | | |
|--|--|--|--|
| | | | |
| | | | |
| | | | |

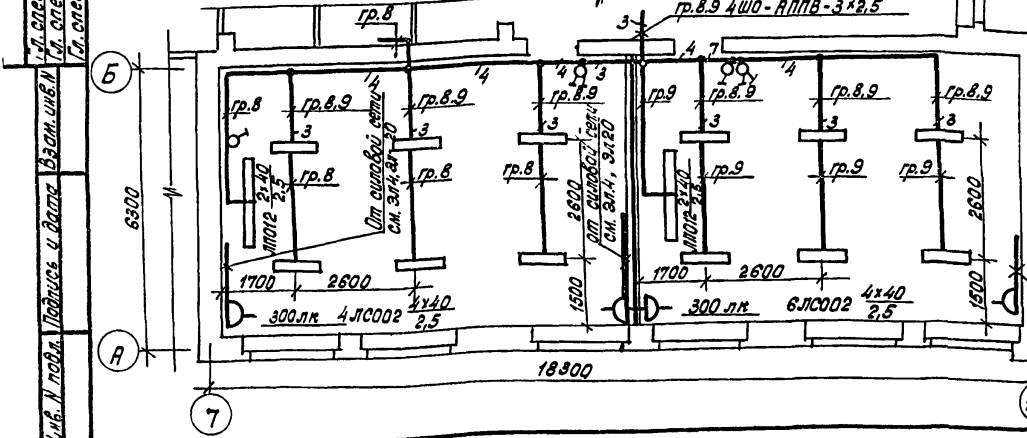
И.И. №

| | | | | | | |
|-----------|------------|---------|---------|----------------------------------------------------------------------------------------------------------------------|---------------|--------|
| | | | | ТП | 224-1-463. 86 | ЭЛ |
| Ц.контр. | Бухарина | И.И. 88 | И.И. 88 | Средняя общеобразовательная школа № 1 на 11 классов (188 учащихся) со стенами из кирпича, облицованная под черепицу. | | |
| Наим. ул. | Беганская | И.И. 88 | И.И. 88 | Станция | Лист | Листов |
| Г.И.П. | Шелевилья | И.И. 88 | И.И. 88 | Р | 13 | |
| И.И. 88 | Ст.И.И. 88 | И.И. 88 | И.И. 88 | Госстрой БССР БелНИИшпроектстрой г. Минск | | |
| Уч. за. | Народ | И.И. 88 | И.И. 88 | Копировал: Насенник | | |

формат: А2



Вариант перепланировки между осями 7-11, А-Б.



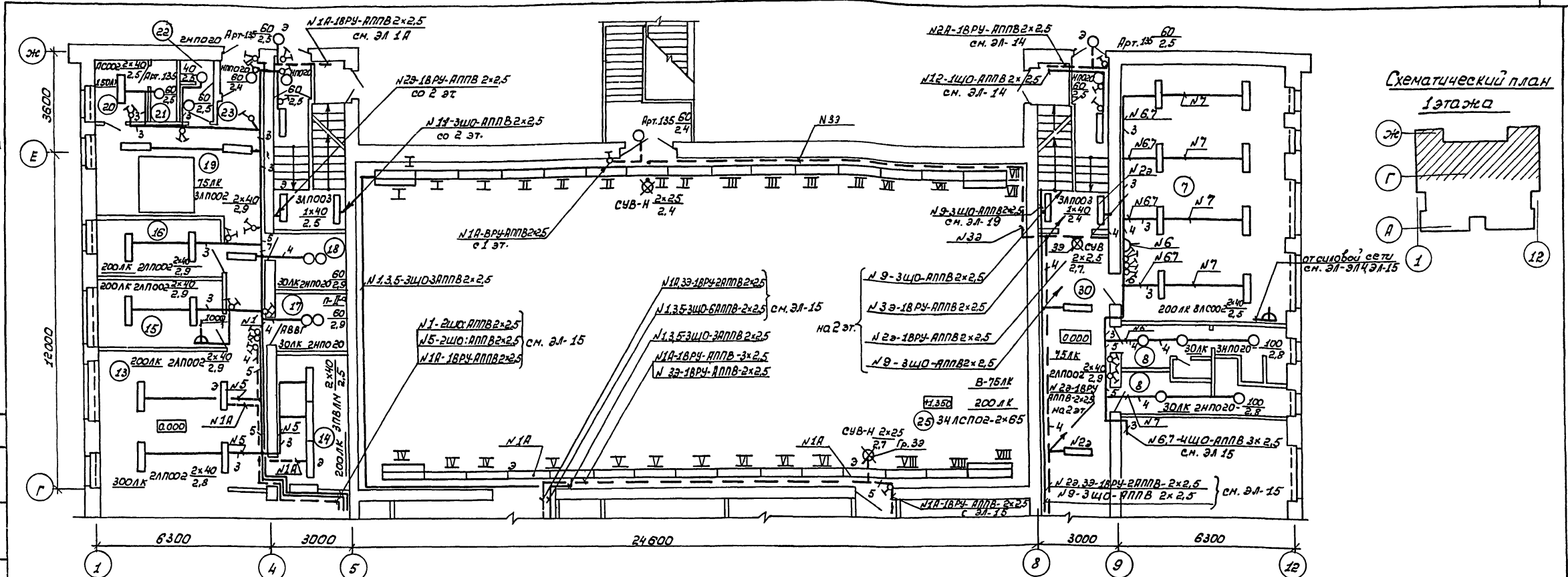
Данные о групповых щитках.

| Номер щитка | Так | Установленная мощность, кВт | Номера автоматических выключателей | | Так расцепителя, А | |
|-------------|---------|-----------------------------|------------------------------------|--------------|--------------------|-----------|
| | | | однополюсные | трехполюсные | На вводе | На линиях |
| 2ЩО | ЩО31-32 | | | 1 | — | 100 16 |
| 3ЩО | ЩО31-32 | | | 1 | — | 100 16 |
| 4ЩО | ЩО31-32 | | | 1 | — | 100 16 |

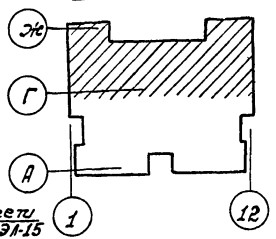
1. Экспликацию помещений см. лист 3Л-16
2. В светильниках помещений №10, 11 установить лампы ЛДЦ-36
3. Выключатели установить в шкафу (см. 3Л-15).
4. В коридоре по оси «В» провода проложить вдоль стен на высоте 2,95 м от пола.

| | | | | | |
|-------------|-----------|----------|---------------------------------------------------------------------------------------------------------------------------|------|--------------|
| | | | ТП 224-1-463. 86 9Л | | |
| Привязан: | | | | | |
| И.инж. | Бухарина | 10.11.85 | средняя общеобразовательная школа на 11 классов (38 учащихся) со стенами из кирпича, расположенная по учебным учреждениям | | |
| Нач. МЭП | Бердская | 10.11.85 | | | |
| Тех. | Шелебила | 10.11.85 | | | |
| Сл. спец. | Филиппова | 10.11.85 | | | |
| Рис. групп. | Мороз | 10.11.85 | План расположения осветительного электрооборудования и проводов 13-эта между осями А-Г. | | |
| | | | Таблица | Лист | Листов |
| | | | Р | 15 | Товарищ БССР |
| | | | БЕЛНИИТИПРОСЛЕСТРОЙ г. Минск | | |

Львов I



Схематический план 1 этажа



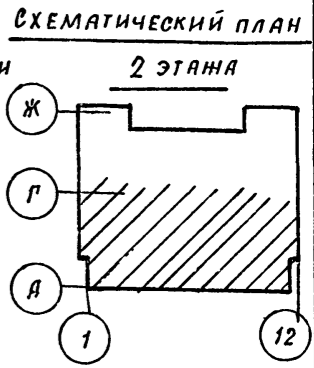
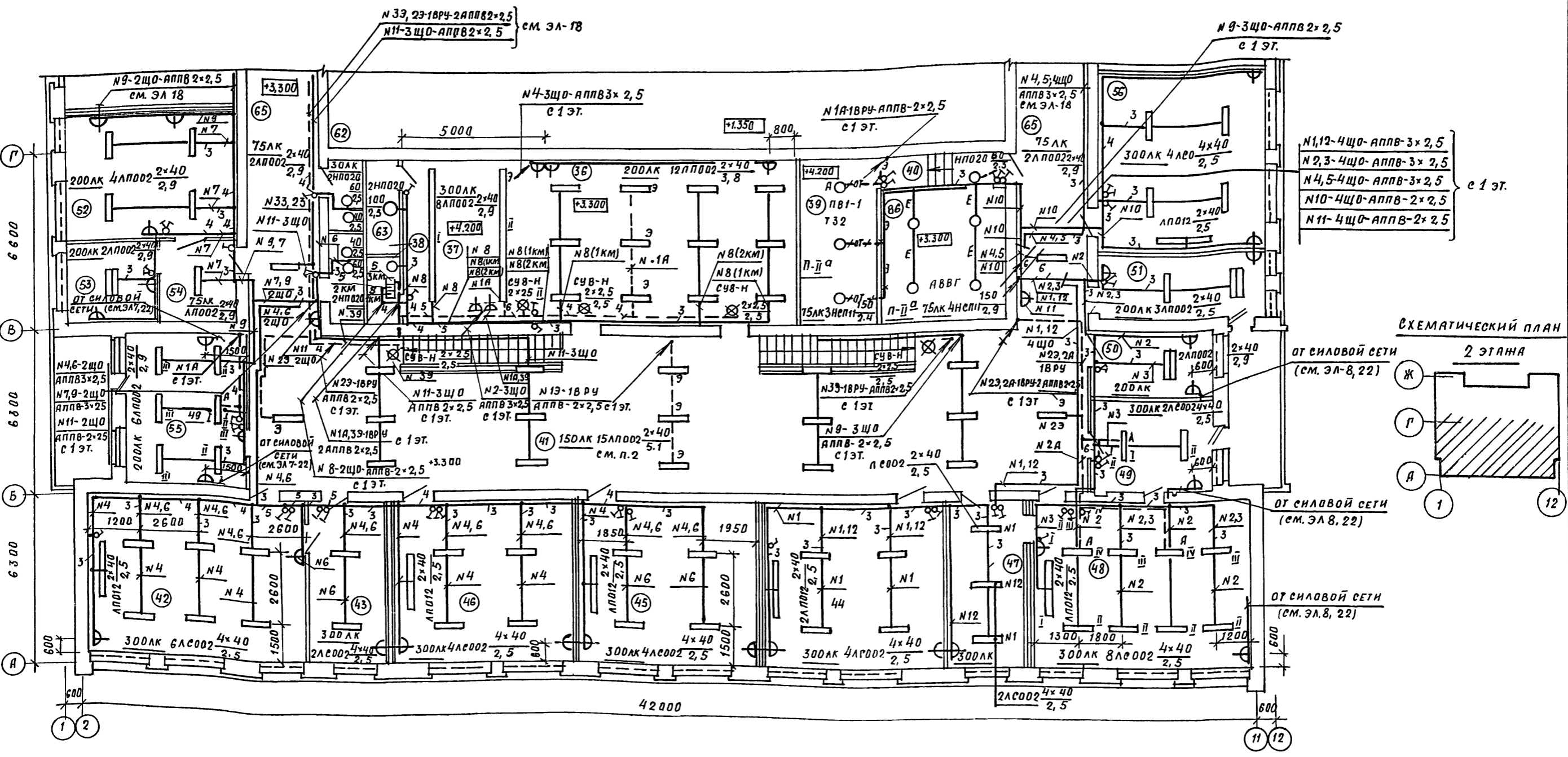
Экспликация помещений

| Номер по плану | Наименование | Площадь м ² | Номер по плану | Наименование | Площадь м ² | Номер по плану | Наименование | Площадь м ² |
|----------------|--------------------------------------------------------------------------------------|------------------------|----------------|---------------------------------------|------------------------|----------------|------------------------------|------------------------|
| 1 | Тамбур главного входа | 13.05 | 12 | Обеденный зал | 54.42 | 30 | Коридор | 39.40 |
| 2 | Вестибюль | 35.38 | 13 | Горячий цех | 29.02 | 31 | Коридор | 32.55 |
| 3 | Гардероб | 23.21 | 14 | Моечная | 12.00 | 32 | Комната уборочного инвентаря | 7.05 |
| 4 | Рекреационное помещение для младших классов | 57.70 | 15 | Мясо-рыбный цех | 10.76 | 33 | Электрощитовая | 7.21 |
| 5 | Классное помещение для младших классов | 103.74 | 16 | Общевой цех | 9.30 | 34 | ТСО (кладовая) | 4.43 |
| 6 | Универсальное помещение для младших классов | 53.93 | 17 | Кладовая сухих продуктов | 4.75 | 35 | Фотолаборатория | 11.99 |
| 7 | Спальня - черговая | 55.47 | 18 | Кладовая овощей | 4.75 | | | |
| 8 | Уборные и умывальные для учащихся младших классов | 18.68 | 19 | Загрузочно-тарная, охлаждаемая камера | 19.62 | | | |
| 9 | Помещение группы продленного дня для проведения учебно-воспитательных занятий | 50.75 | 20 | Гардеробная персонала | 4.15 | | | |
| 10 | Помещение группы продленного дня для организации внеурочной работы, кабинет черчения | 50.80 | 21 | Душевая персонала | 1.84 | | | |
| 11 | Кабинет врача | 9.24 | 22 | Уборная персонала | 2.36 | | | |
| | | | 23 | Тамбур | 1.80 | | | |
| | | | 24 | Коридор | 6.29 | | | |
| | | | 25 | Учебно-спортивный зал | 280.55 | | | |
| | | | 26 | Снарядная | 16.01 | | | |
| | | | 27 | Раздевалка | 23.90 | | | |
| | | | 28 | Комната инструктора | 8.02 | | | |
| | | | 29 | Коридор | 81.21 | | | |

1. Монтаж светильников и проводов к ним в учебно-спортивном зале выполнить на профиле К238У2. Профиль крепить к конструкции приведенным в разделе АС (см. лист АС-71).

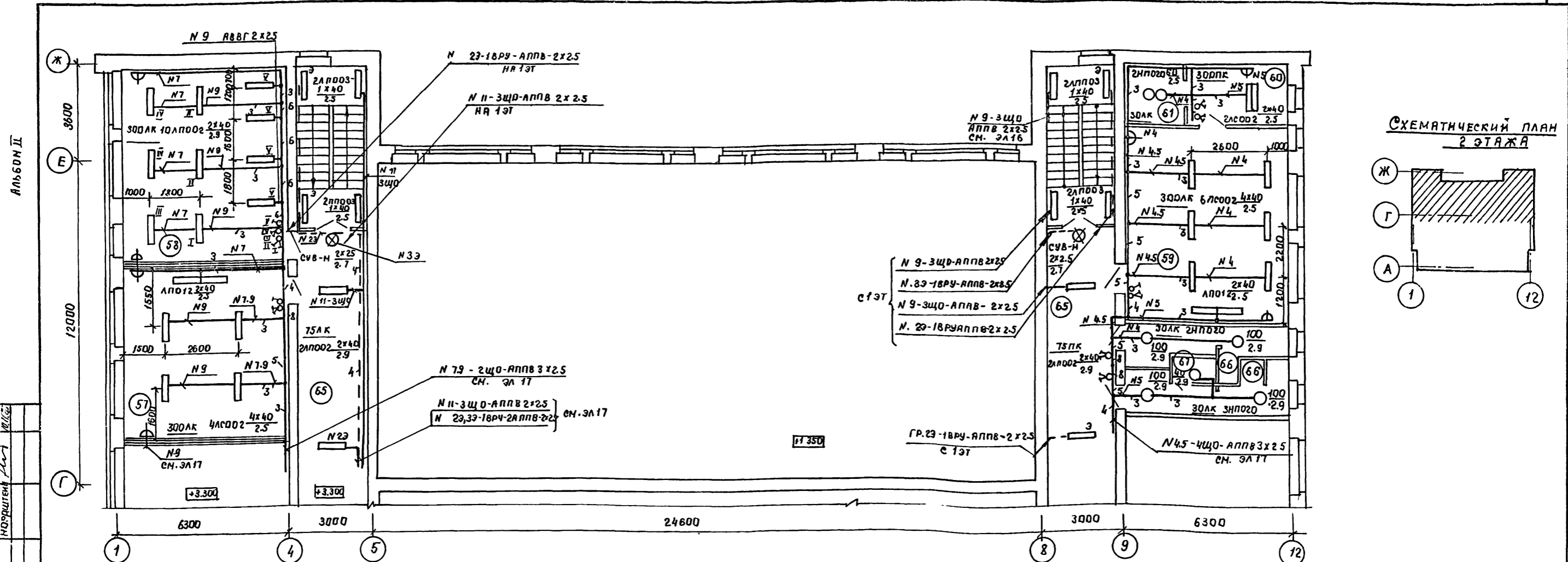
| | | | | | | | |
|-----------|---------------|----------------|---------------------|---------------------------------------------------------------------------------------------------------------------------|--------|------|------------------------------------------|
| Привязан: | Инж. Бухарина | Инж. Шелевилья | Инж. Рук. пр. Шороз | Средняя общеобразовательная школа 11 классов (18 учащихся) со стенами из кирпича, приспособленная под лечебные учреждения | Стация | Лист | Листов |
| Инв. № | | | | План расположения осветительного электрооборудования и прокладок 1 этажа между осями Г-Ж | Р | 16 | Гострой БССР Миншгипросельстрой в. Минск |

ИМЯ И ФАМИЛИЯ ПОДПИСЬ И ДАТА
 ВЗЛОЖИТЬ
 ГЛАВ. СПЕЦ.
 ГЛАВ. СПЕЦ.
 ГЛАВ. СПЕЦ.
 ГЛАВ. СПЕЦ.
 ГЛАВ. СПЕЦ.
 ГЛАВ. СПЕЦ.
 ГЛАВ. СПЕЦ.



1. ЭКСПЛИКАЦИЮ ПОМЕЩЕНИЙ СМ. ЛИСТ ЭЛ-18.
2. В РЕКРЕАЦИИ (ПОМЕЩЕНИЕ N41) СВЕТИЛЬНИКИ УСТАНОВИТЬ НА ПОДВЕСАХ КЗВ14З ДЛИНОЙ 1 м.
3. В СВЕТИЛЬНИКАХ ПОМЕЩЕНИЙ N47,48 УСТАНОВИТЬ ЛАМПЫ ТИПА ЛДЦ-3Б

| | | | | | | |
|-----------|--|----------------------|--------|---------------------------------------------------------------------------------------------------------------------------------|--------|---------|
| | | Т.П. 224-1-463. 86 | | ЭЛ | | |
| ПРИВЯЗАН: | | Н. КОНТР. БУХАРИНА | И.И.БС | СРЕДНЯЯ ОБЩЕОБРАЗОВАТЕЛЬНАЯ ШКОЛА НА 11 КЛАССОВ (1984 ЧАСТИЧНО) СО СТЕНАМИ ИЗ КИРПИЧА, ПРИЛОСЯБИВА ЕМАЯ ПОД ЛЕЧЕБНЫЕ УЧРЕЖДЕНИЯ | СТАДИЯ | ЛИСТ 17 |
| | | НАЧ. МЭЛ БЕГАНСКАЯ | И.И.БС | | | |
| | | ГЛАВ. СПЕЦ. ФАЙНБЕРГ | И.И.БС | | | |
| | | РУК. ГР. МОРОЗ | И.И.БС | | | |
| ИНВ. № | | | | ГОССТРОЙ БССР БЕЛНИИГПРОСВЕЛСТРОЙ Г. МИНСК | | |



Экспликация помещений

| НОМЕР ПО ПЛАНУ | НАИМЕНОВАНИЕ | ПЛОЩАДЬ м ² |
|----------------|-------------------------------------------------------|------------------------|
| 36 | АКТОВЫЙ ЗАЛ | 56.02 |
| 37 | ЭСТРАДА | 28.22 |
| 38 | ИНВЕНТАРНАЯ | 6.22 |
| 39 | КИНОПАРНАТНАЯ С ПЕРЕМОТЧНОЙ | 14.59 |
| 40 | ТАМБУР | 3.79 |
| 41 | РЕКРЕАЦИОННОЕ ПОМЕЩЕНИЕ ДЛЯ СРЕДНИХ И СТАРШИХ КЛАССОВ | 117.11 |
| 42 | ЛАБОРАТОРИЯ ФИЗИКИ | 46.54 |
| 43 | ЛАБОРАНТСКАЯ ФИЗИКА | 15.77 |
| 44 | КАБИНЕТ ИСТОРИИ. ГЕОГРАФИИ | 38.47 |
| 45 | КАБИНЕТ РУССКОГО ЯЗЫКА И ЛИТЕРАТУРЫ | 38.35 |
| 46 | КАБИНЕТ МАТЕМАТИКИ | 38.29 |
| 47 | ЛАБОРАНТСКАЯ ХИМИИ | 15.83 |
| 48 | ЛАБОРАТОРИЯ ХИМИИ, БИОЛОГИИ | 46.72 |
| 49 | ЛАБОРАНТСКАЯ БИОЛОГИИ | 15.99 |

| НОМЕР ПО ПЛАНУ | НАИМЕНОВАНИЕ | ПЛОЩАДЬ м ² |
|----------------|-----------------------------------------|------------------------|
| 50 | КАНЦЕЛЯРИЯ | 8.02 |
| 51 | КАБИНЕТ ДИРЕКТОРА | 13.85 |
| 52 | УЧИТЕЛЬСКАЯ | 27.87 |
| 53 | КАБИНЕТ ЗВУЧУЧА | 9.89 |
| 54 | ГАРДЕРОБНАЯ ДЛЯ УЧИТЕЛЕЙ. | 8.23 |
| 55 | КОМНАТА ОБЩЕСТВЕННЫХ ОРГАНИЗАЦИЙ. | 23.89 |
| 56 | КАБИНЕТ БЕЛОРУССКОГО ЯЗЫКА И ЛИТЕРАТУРЫ | 37.90 |
| 57 | КАБИНЕТ ИНОСТРАННОГО ЯЗЫКА | 37.93 |
| 58 | БИБЛИОТЕКА | 42.92 |
| 59 | ВОЕННЫЙ КАБИНЕТ | 44.19 |
| 60 | ЛАБОРАНТСКАЯ | 7.52 |
| 61 | КОМНАТА ХРАНЕНИЯ ОРУЖИЯ | 4.28 |
| 62 | УБОРНАЯ ДЛЯ ПЕРСОНАЛА | 1.67 |
| 63 | КОМНАТА ЛИЧНОЙ ГИГИЕНЫ ЖЕНЩИН | 1.67 |
| 64 | ШКАФ УБОРОЧНОГО ИНВЕНТАРЯ | 1.76 |

| НОМЕР ПО ПЛАНУ | НАИМЕНОВАНИЕ | ПЛОЩАДЬ м ² |
|----------------|-------------------------------------------------------------|------------------------|
| 65 | КОРИДОР | 112.02 |
| 66 | УБОРНЫЕ И УМЫВАЛЬНЫЕ ДЛЯ УЧАЩИХСЯ СРЕДНИХ И СТАРШИХ КЛАССОВ | 16.88 |
| 67 | КОМНАТА ЛИЧНОЙ ГИГИЕНЫ ДЕВОЧЕК | 1.09 |
| 86 | ТСО (АППАРАТНАЯ, РАДИОУЗЕЛ) | 22.56 |

СОГЛАСОВАНО:
 Л. СПЕЦ. КУХАРЕНКО
 Л. СПЕЦ. ГОРЕЛИК
 Л. СПЕЦ. БРАЖЕНА
 ГАП
 ПОДПИСАНЫ:
 ВЗАМ. ИВ. № 2
 ИВ. № ПОДЛ. ПОДПИСЬ И ДАТА

Т.П. 224-1-463.86 ЭЛ

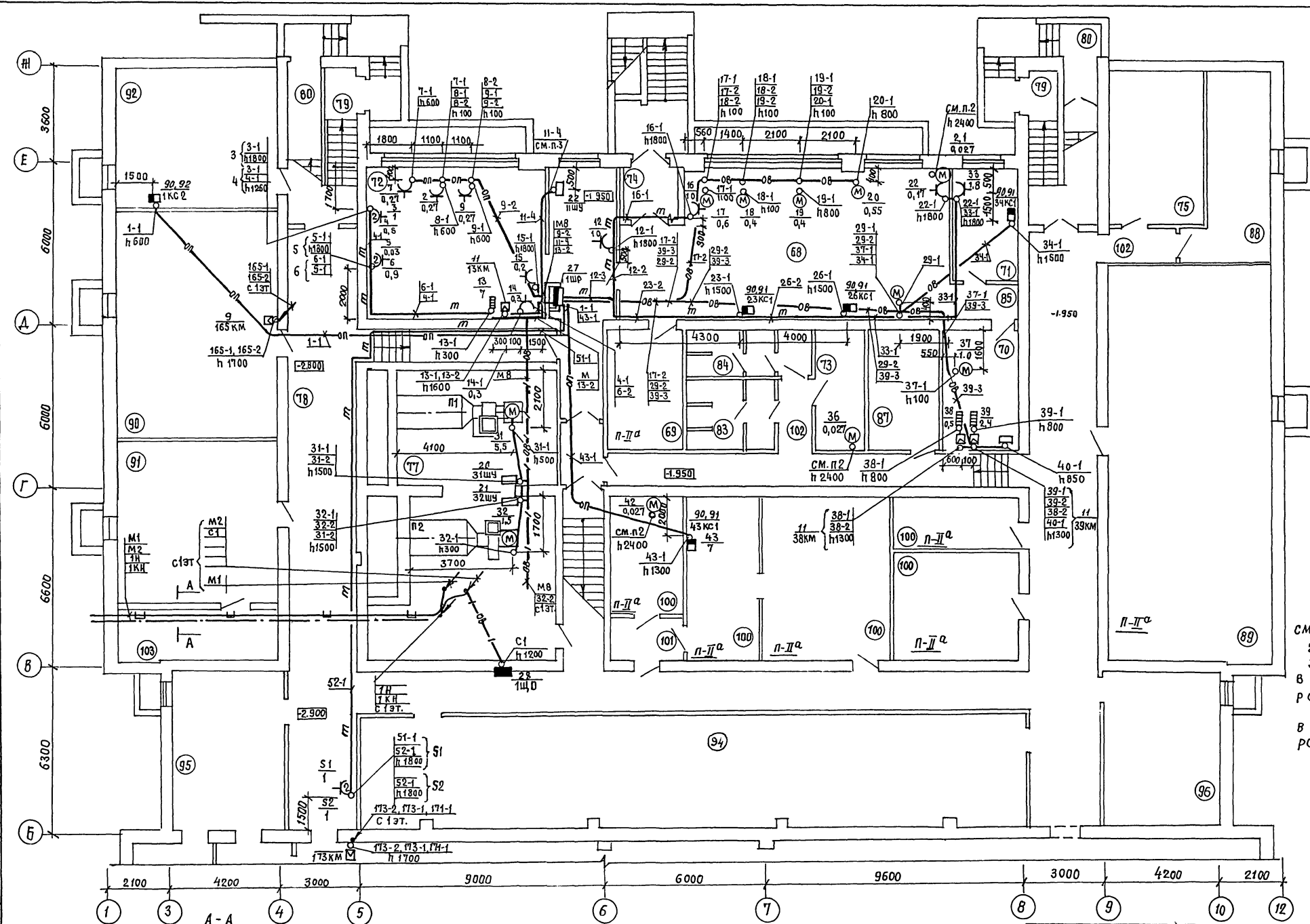
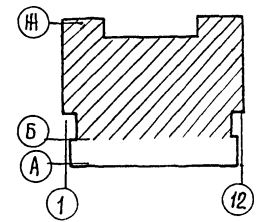
| | | | | | |
|----------|------------------------|----------|------------------------------------------------------------------------------------------------------------------------|---------------------|--------|
| ПРИВЯЗАН | Н. КОНТ. БУХАРНИН | 10.11.85 | СРЕДНЯЯ ОБЩЕОБРАЗОВАТЕЛЬНАЯ ШКОЛА № 11 КЛАССОВ (198 УЧАЩИХСЯ) С ОБОИМИ СТЕНАМИ ИЗ КИРПИЧА, ПРИСПОСОБЛЕНАЯ ПОД ЛЕЖЕБНЫЕ | СТАНЦИЯ ЛИСТ | ЛИСТОВ |
| | НАЧ. М. Т. П. БЕГАНСКО | 10.11.85 | СРЕДНЯЯ ОБЩЕОБРАЗОВАТЕЛЬНАЯ ШКОЛА № 11 КЛАССОВ (198 УЧАЩИХСЯ) С ОБОИМИ СТЕНАМИ ИЗ КИРПИЧА, ПРИСПОСОБЛЕНАЯ ПОД ЛЕЖЕБНЫЕ | Р | 18 |
| | ГЛ. СПЕЦ. ШЕЛЕВНАЯ | 10.11.85 | ПЛАМЯ РАСПОЛОЖЕНИЯ ОБЪЕКТОВ | ГОССТРОЙ БССР | |
| | ГЛ. СПЕЦ. ФАЙНБЕРГ | 10.11.85 | ПЛАМЯ РАСПОЛОЖЕНИЯ ОБЪЕКТОВ | БЕЛНИЙГИПРОСВЕЛСТРО | |
| | РУК. ГР. МОРОЗ | 10.11.85 | ПЛАМЯ РАСПОЛОЖЕНИЯ ОБЪЕКТОВ | Г. МИНСК | |

ИНВ. №

КОПИР. МАСЕЛ - ФОРМАТ 2

А л ь б о м II

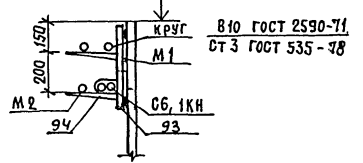
СХЕМАТИЧЕСКИЙ ПЛАН ЦОКОЛЬНОГО ЭТАЖА И ПОДВАЛА



1. ЭКСПЛИКАЦИЮ ПОМЕЩЕНИЙ СМ. ЛИСТ ЭЛ-13.
2. ПОДКЛЮЧЕНИЕ ВЕНТИЛЯТОРА СМ. ЛИСТЫ ЭЛ-14, 15.
3. УСТРОЙСТВО ИЩУ УСТАНОВИТЬ В ШКАФУ, РАЗРАБОТАННОМУ В РАЗДЕЛЕ "АС".
УСТАНОВКА АППАРАТУРЫ В ШКАФУ ПРИВЕДЕНО В РАЗДЕЛЕ "А" (ЛИСТ А-14).

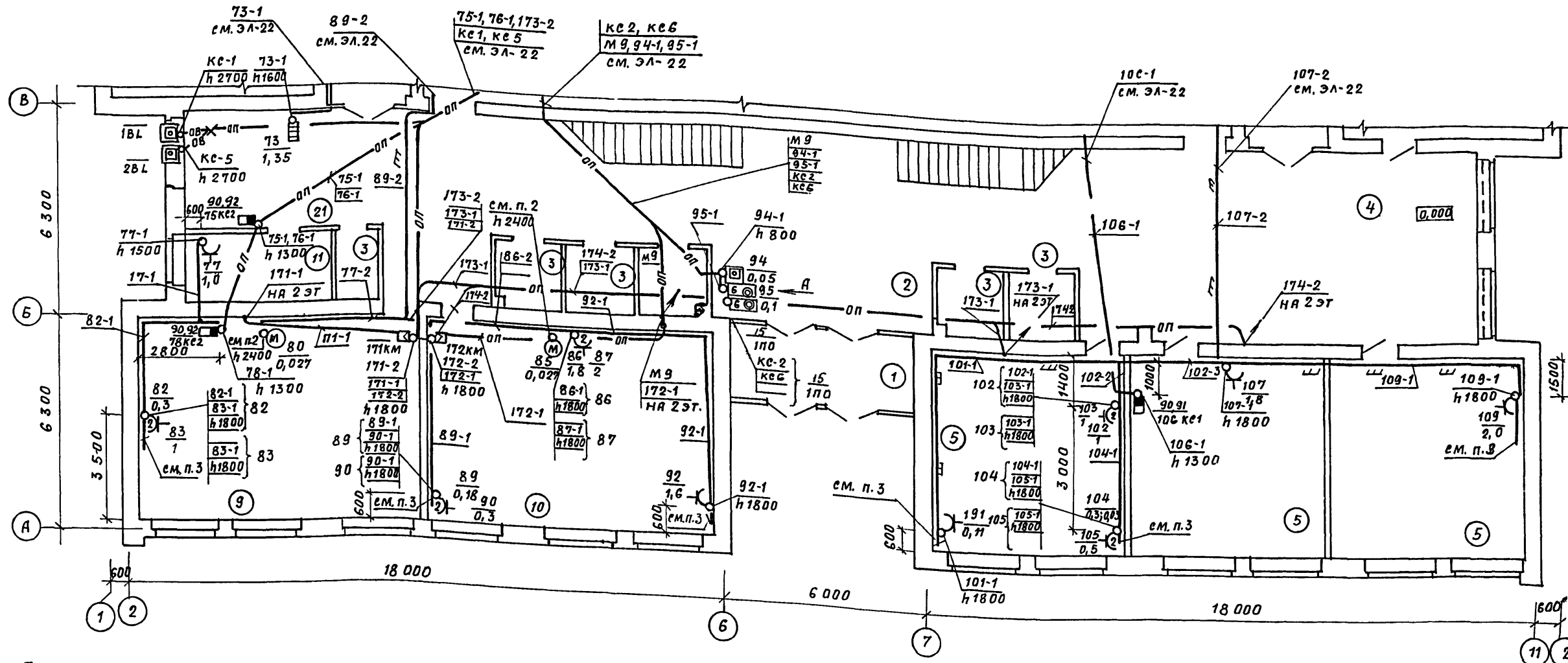
С О Г Л А С О В А Н О:

| | | | |
|----------|----------|-----------|-----------|
| Кукорев | 10.11.71 | ГАП | Норашкина |
| Л. Спеч. | 10.11.71 | ГЛ. СПЕЧ. | Браненко |
| Л. Спеч. | 10.11.71 | ГЛ. СПЕЧ. | Браненко |
| Л. Спеч. | 10.11.71 | ГЛ. СПЕЧ. | Браненко |



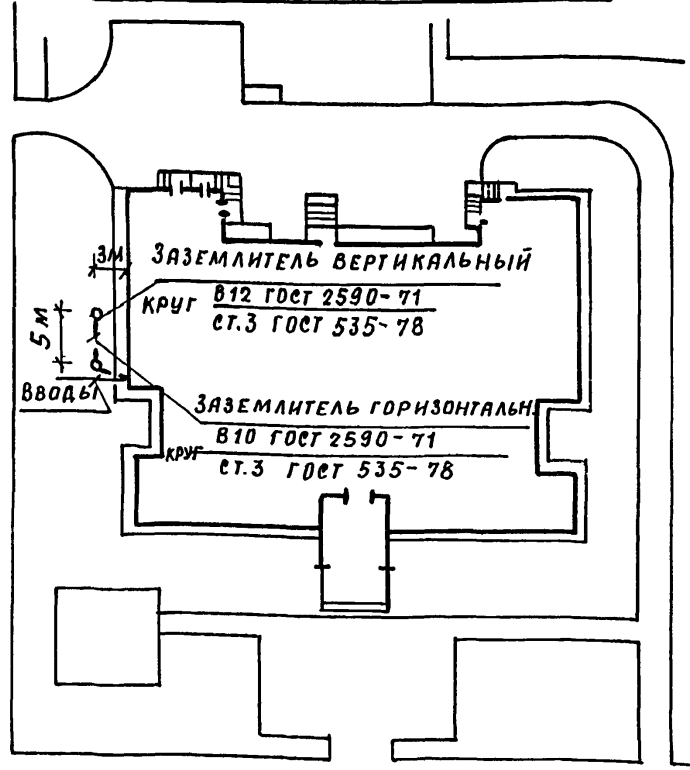
| | | | | | |
|-----------|--|--------------------|---------------------------------------------------------------------------------------|---------------------|--------|
| ПРИВЯЗКИ: | | Н. КОНТР. БУХАРНА | ШКОЛА НА ПИКАССОВА (1987 ЧАСТИСЯ) С О | СТАНЦИЯ ЛИСТ | ЛИСТОВ |
| | | НАЧ. МЭП БЕЛАНСКАЯ | ШКОЛА НА ПИКАССОВА (1987 ЧАСТИСЯ) С О | Р | 19 |
| | | ГЛ. СПЕЧ. ШЕЛВЕНЯ | ШКОЛА НА ПИКАССОВА (1987 ЧАСТИСЯ) С О | ГОССТРОЙ БССР | |
| | | РЧК. ГР. ФАЙНБЕРГ | ШКОЛА НА ПИКАССОВА (1987 ЧАСТИСЯ) С О | БЕЛНИИГПРОСЛЕБСТРОЙ | |
| | | М. ДРОЗ | ШКОЛА НА ПИКАССОВА (1987 ЧАСТИСЯ) С О | Г. МИНСК | |
| ИНВ. № | | | ПЛАН РАСПОЛОЖЕНИЯ СИЛОВОГО ЭЛЕКТРООБОРУДОВАНИЯ И ПРОВОДОВ ЦОКОЛЬНОГО ЭТАЖА И ПОДВАЛА. | КОПИРОВАЛ: Ортт | |

Альбом II

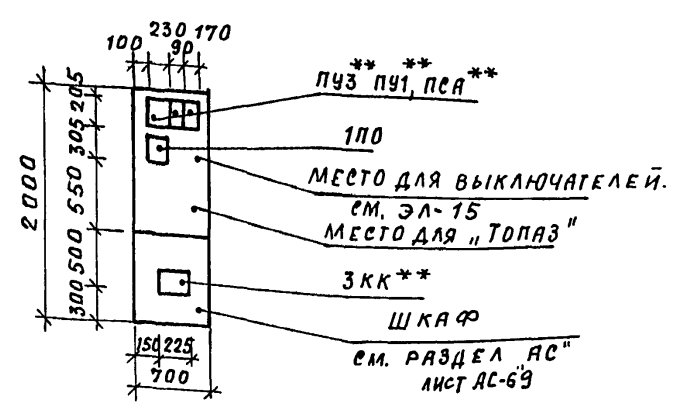


СХЕМАТИЧЕСКИЙ ПЛАН
1 ЭТАЖА.

ПРИМЕРНОЕ РЕШЕНИЕ ГЕНПЛАНА ШКОЛЫ
С РАСПОЛОЖЕНИЕМ ЗАЕМЛИТЕЛЕЙ ДЛЯ ПОВТОРНОГО
ЗАЕМЛЕНИЯ МЕДИЦИНСКОЙ АППАРАТУРЫ.



Вид А, М 1:50

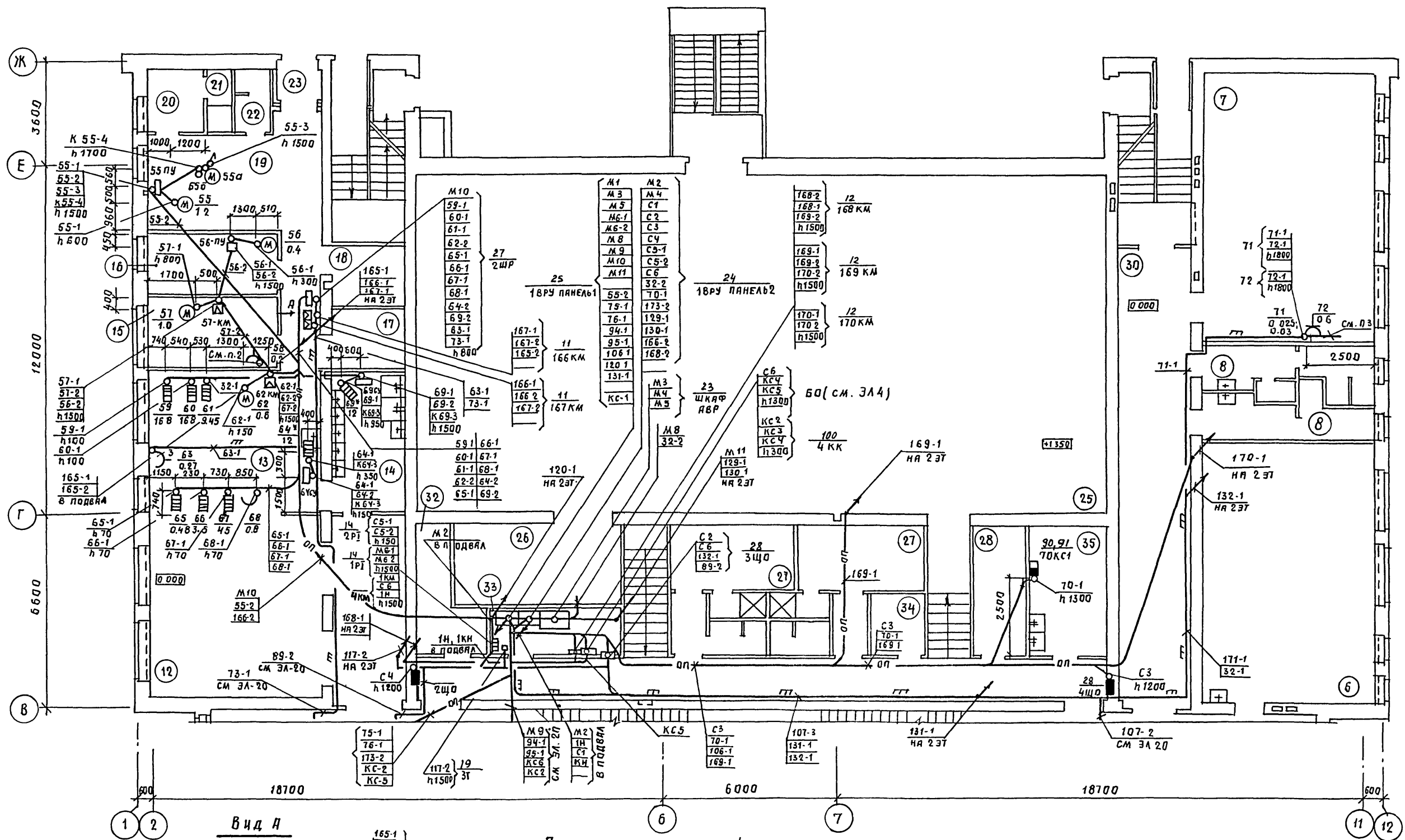
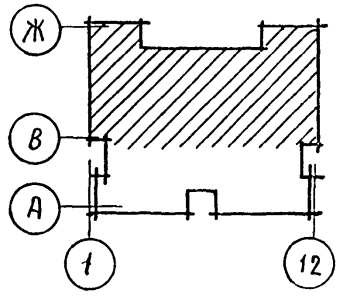


1. ЭКСПЛИКАЦИЮ ПОМЕЩЕНИЙ см. лист ЭЛ-16.
2. ПОДКЛЮЧЕНИЕ ВЕНТИЛЯТОРОВ см. листы ЭЛ-8, ЭЛ-16.
3. ПОДКЛЮЧЕНИЕ РОЗЕТОК ОСВЕЩЕНИЯ см. листы ЭЛ-8, ЭЛ-15.
4. ЗАЕМЛЯЮЩЕЕ УСТРОЙСТВО ДЛЯ МЕДИЦИНСКОЙ АППАРАТУРЫ ПРИВЕДЕНО ДЛЯ ГРУНТА С УДЕЛЬНЫМ СОПРОТИВЛЕНИЕМ 1000 ММ.

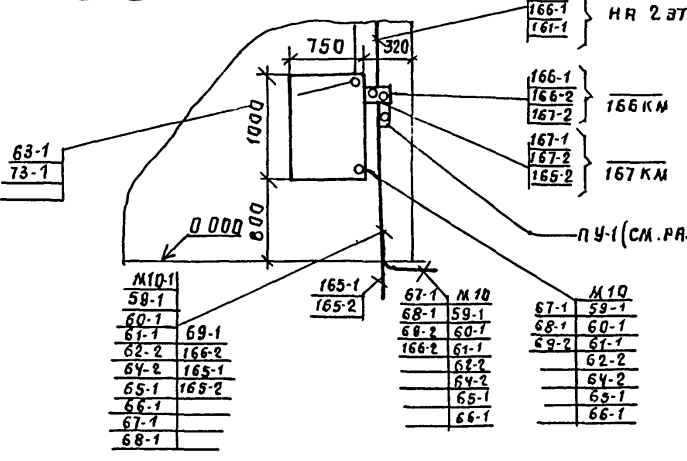
| | | | | | | |
|-----------|---------------------|--------|-------------------------------------------------------------------------------------------------------------------------------|--------------------------------------------|------|-------|
| | | | г.л | 224-1-463. 86 | ЭЛ | |
| ПРИВЯЗАН: | И.КОНТР. БУХАРИНА | И.В.БС | СРЕДНЯЯ ОБЩЕОБРАЗОВАТЕЛЬНАЯ ШКОЛА НА 11 КЛАССОВ (198 УЧАЩИХСЯ) СО СТЕНАМИ ИЗ КИРПИЧА, ПРИСПОСОБЛЕННАЯ ПОД ЛЕЧЕБНЫЕ УЧРЕЖДЕНИЯ | СТАДИЯ | ЛИСТ | ЛЕТОВ |
| | НАЧ.МТЭП БЕГАНСКАЯ | И.В.БС | | Р | 20 | |
| | Г.И.П. ШЕЛЕВНЯ | И.В.БС | ПЛАН РАСПОЛОЖЕНИЯ ВНЕШНЕГО ЭЛЕКТРООБОРУДОВАНИЯ И ПРОВОДОВ. 1 ЭТАЖА МЕЖДУ ОСЯМИ-В | ГОССТРОЙБЭСР БЕЛНИНГИПРОСЕЛЬСТРОЙ Г. МИНЕК | | |
| | Г.Л.С.П.С. ФАЙНБЕРГ | И.В.БС | | | | |
| | РУК.ГР. МОРОЗ | И.В.БС | | | | |
| ИНВ. № | | | | | | |

| | | | | | |
|------------|----------------|------------|------------|------------|------------|
| И.В.БС | ПОДПИСЬ И ДАТА | И.В.БС | И.В.БС | И.В.БС | И.В.БС |
| Г.Л.С.П.С. | Г.Л.С.П.С. | Г.Л.С.П.С. | Г.Л.С.П.С. | Г.Л.С.П.С. | Г.Л.С.П.С. |
| КУКАРЕКО | КУКАРЕКО | КУКАРЕКО | КУКАРЕКО | КУКАРЕКО | КУКАРЕКО |
| ТОРЕЛАНК | ТОРЕЛАНК | ТОРЕЛАНК | ТОРЕЛАНК | ТОРЕЛАНК | ТОРЕЛАНК |
| БРАГЕНАС | БРАГЕНАС | БРАГЕНАС | БРАГЕНАС | БРАГЕНАС | БРАГЕНАС |
| ГОРДИШИН | ГОРДИШИН | ГОРДИШИН | ГОРДИШИН | ГОРДИШИН | ГОРДИШИН |
| Г.А.П. | Г.А.П. | Г.А.П. | Г.А.П. | Г.А.П. | Г.А.П. |
| М.Л.С. | М.Л.С. | М.Л.С. | М.Л.С. | М.Л.С. | М.Л.С. |
| М.Л.С. | М.Л.С. | М.Л.С. | М.Л.С. | М.Л.С. | М.Л.С. |
| М.Л.С. | М.Л.С. | М.Л.С. | М.Л.С. | М.Л.С. | М.Л.С. |

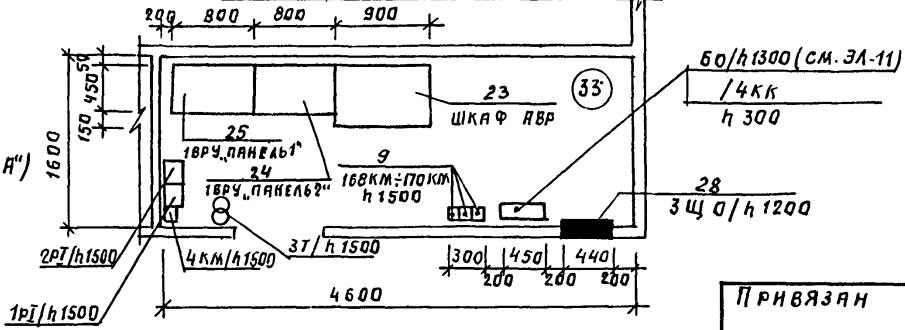
СИТУАЦИОННЫЙ ПЛАН
1 ЭТАЖ



Вид А



ПЛАН ЭЛЕКТРОЩИТОВОЙ С РАСПОЛОЖЕНИЕМ
ЭЛЕКТРОБОРУДОВАНИЯ



1. ЭКСПЛИКАЦИЮ ПОМЕЩЕНИЙ СМ. ЛИСТ ЭЛ-16
2. ПОДКЛЮЧЕНИЕ СМ. ЛИСТ ЭЛ-
3. ПОДКЛЮЧЕНИЕ К РОЗЕТКЕ ОСВЕЩЕНИЯ СМ ЛИСТЫ ЭЛ 3; ЭЛ-16

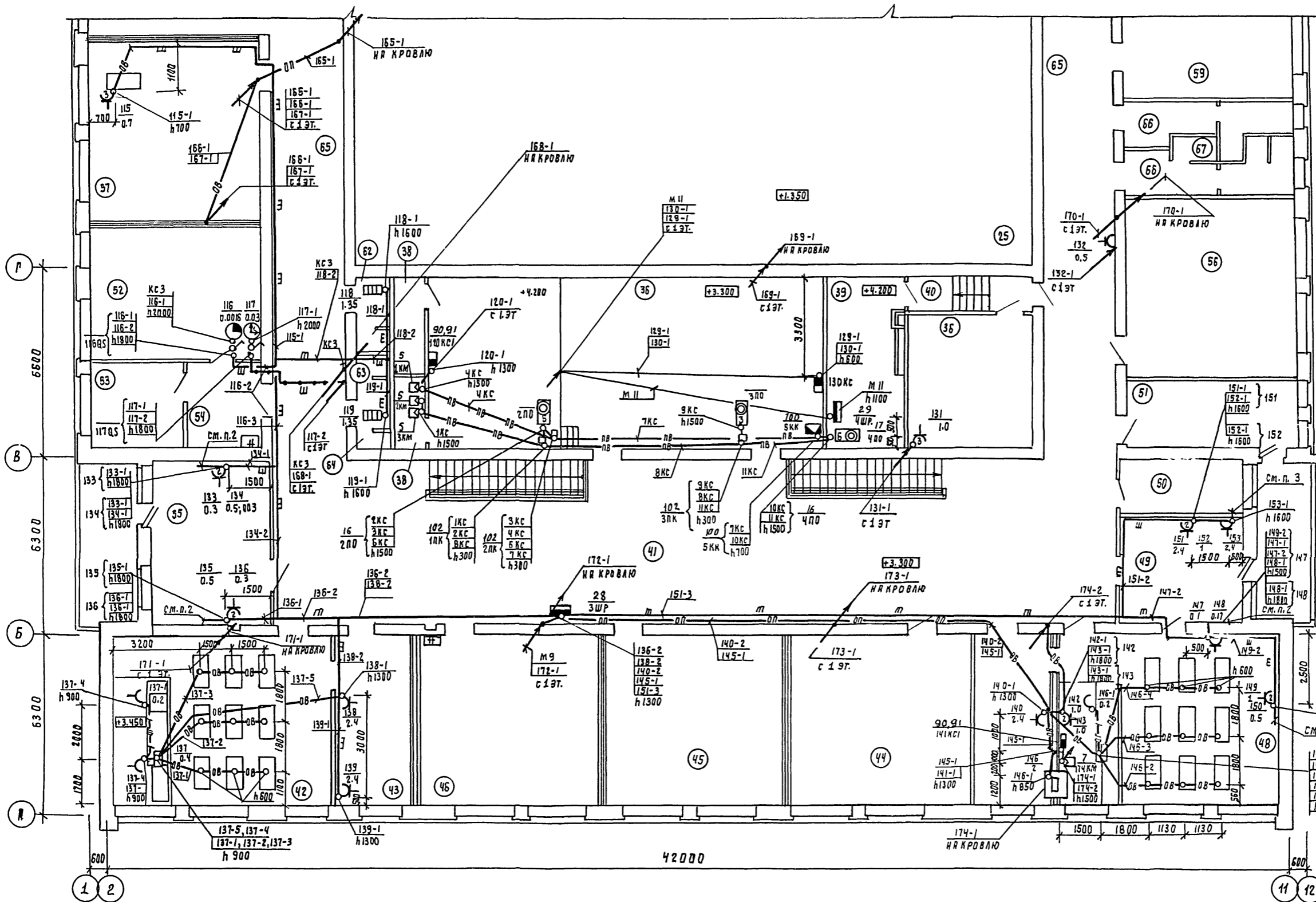
СОГЛАСОВАНО:
 Т.А. СПЕЦ. КУРБЕКОВ
 Г.А. СПЕЦ. ПУРНИК
 Г.А. СПЕЦ. БРАДНЕВ
 ЧИВ. № ПОДЛ. ПОДПИСЬ И ДАТА ВЗЯТ НМВ.

| | | |
|----------------------------------------------------------------------------------------------------------------------|-----------|---------------------|
| Т. П. 224-1-463, 86 | | ЭЛ |
| Н КОНТР. | БУХАРИЯ | 10.0.85 |
| НАЧ. МЭП | БЕГАНСКАЯ | 10.0.85 |
| ГИП | ШЕЛЕВНАЯ | 10.0.85 |
| Г.А. СПЕЦ. | ФЯНБЕРГ | 10.0.85 |
| РУК ГР | МОРОЗ | 10.0.85 |
| СРЕДНЯЯ ОБЩЕОБРАЗОВАТЕЛЬНАЯ ШКОЛА № 11 КЛАССОВ 198 УЧАЩИХСЯ СТЕНЫ ИЗ КИРПИЧА, ПРИСПОСАБЛЕНАЯ ПОД ЛЕЧЕБНЫЕ УЧРЕЖДЕНИЯ | | СТАНЦИЯ ЛИСТ ЛИСТОВ |
| ПЛАН РАСПОЛОЖЕНИЯ СИЛОВОГО ЭЛЕКТРОБОРУДОВАНИЯ И ПРОВОДОВ (ЭТАЖА МЕЖДУ ОСЯМИ В-Ж). | | Р 21 |
| Госстрой БССР БЕЛНИИГИПРОСЛЬСТРОИ г. М. И. НСК | | |

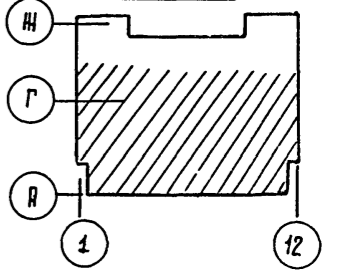
ПРИВЯЗАН

ЧИВ №

АЛБОМ II



СХЕМАТИЧЕСКИЙ ПЛАН 2 ЭТАЖА

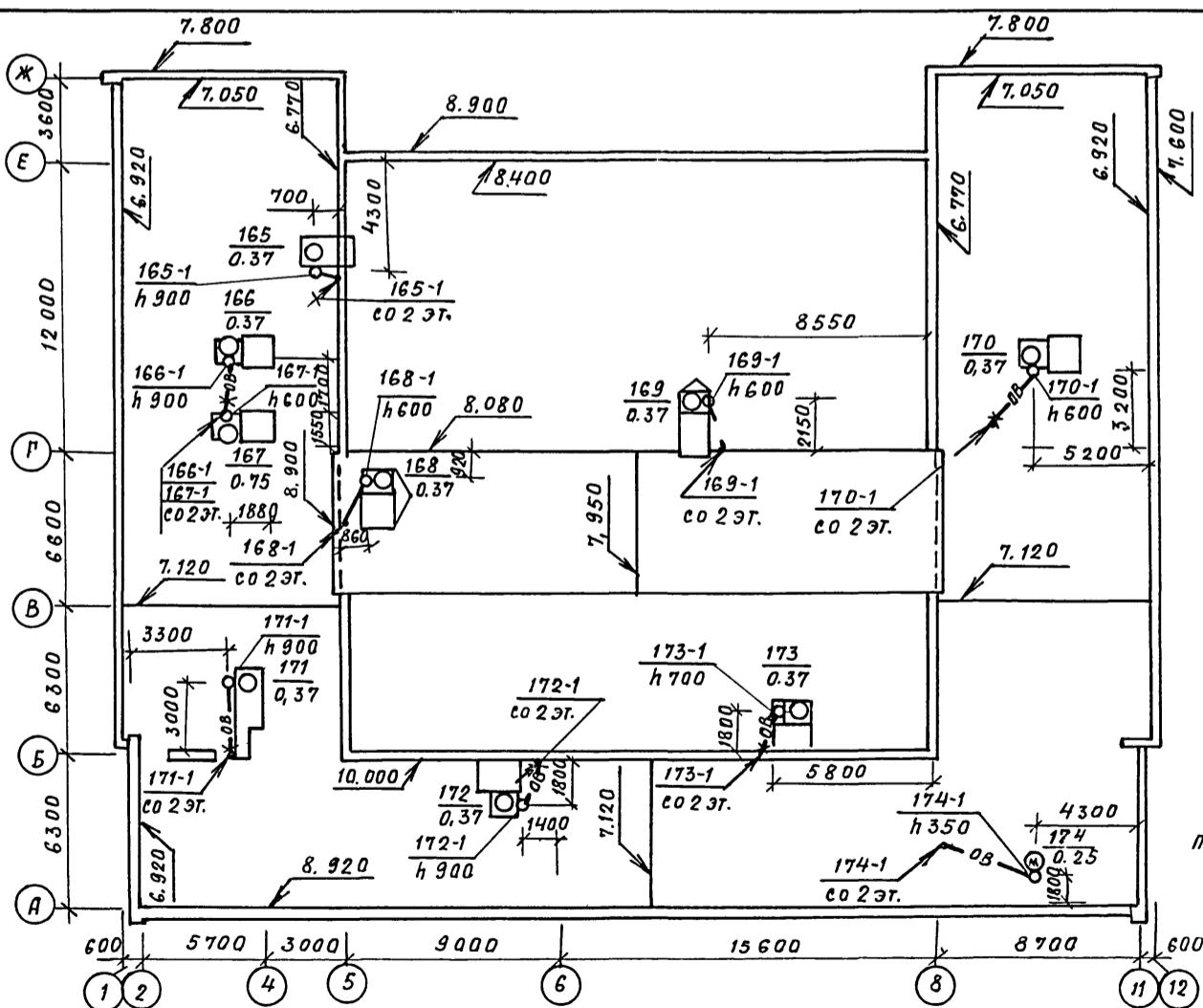


- 1. ЭКСПЛИКАЦИЮ ПОМЕЩЕНИЙ СМ. ЛИСТ ЭЛ-18.
- 2. ПОДКЛЮЧЕНИЕ К РОЗЕТКАМ ОСВЕЩЕНИЯ СМ. ЛИСТЫ ЭЛ-7, ЭЛ-8, ЭЛ-17.

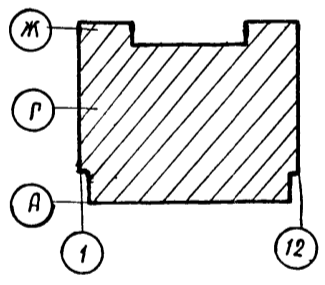
ГЛ. СРЕД. ИЗ КРОВЛИ
 ГЛ. СРЕД. ПОРЕЖК
 ГЛ. СРЕД. ВРЯНЕЖЕ
 ГЛ. СРЕД. ПОДПИСЬ И ДАТА
 ГЛ. СРЕД. ИЛИ И П
 ГЛ. СРЕД. КАРТ
 ГЛ. СРЕД. МАСШ

| | | | | |
|-----------|-----------|--------------------------------------------------------------------------------------------------------------------------|--------------|--------------|
| | | Т. П | 224-1-463.86 | ЭЛ |
| И. КОНТР. | БУХГАЛТЕР | | | |
| НАЧ. МЭП | БЕЛЯКОВА | | | |
| ГЛ. СРЕД. | ШАРОВА | | | |
| ГЛ. СРЕД. | ФАНБЕРГ | | | |
| РУК. РА | МОРЗ | | | |
| ПРИВЯЗАН | | СРЕДНЯЯ ОБЩЕОБРАЗОВАТЕЛЬНАЯ ШКОЛА НА ПИЛАСОВ (ИЗУЧАЮЩИХСЯ) СОСТЕЯНИИ ИЗ КИРПИЧ, ПРИСЛОБАИ ВРЕМЯ ПОД ЛЕЧЕБНЫЕ УЧРЕЖДЕНИЯ. | | СТАНЦИЯ ЛЕСТ |
| | | ПЛАН РАСПОЛОЖЕНИЯ СЛОВОВО ЭЛЕКТРОБОРУДОВАНИЯ И ПРОВО- | | ЛИСТОВ |
| | | ГЕОСТРОИ БССР | | Р |
| | | БЕЛНИНГПРОСЕЛЬСТРОИ | | 22 |

А 1650М II



СХЕМАТИЧЕСКИЙ ПЛАН КРОВЛИ



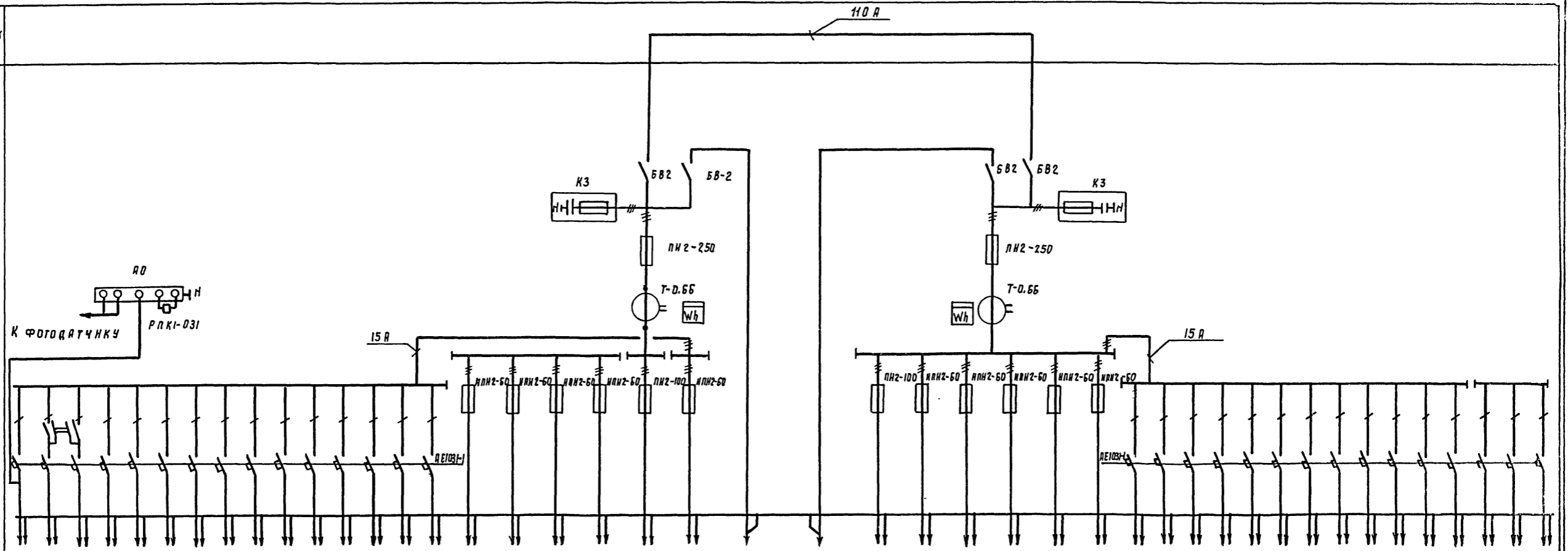
1. h 600 - высота выпуска трубы над плитой покрытия.

| | | | | | | |
|-----------|--------------------|-------------------|----------------------------------------------------------------------------------------------------------------------------|----------------------------------------------------|------|--------|
| | | т.п. 224-1-463.86 | | ЭЛ | | |
| ПРИВЯЗАН: | И. КОНТР. БУХАРИНА | 10.11.85 | СРЕДНЯЯ ОБЩЕОБРАЗОВАТЕЛЬНАЯ ШКОЛА НА 11 КЛАССОВ (198 УЧАЩИХСЯ) СЕГНАМИ ИЗ КИРПИЧА, ПРИПОДАБЛВЯЕМАЯ ПОД ЛЕЧЕБНЫЕ УЧРЕЖДЕНИЯ | СТАНЦИЯ | ЛНЕТ | ЛНЕТОВ |
| | НАЧ. МЭП БЕГАНСКАЯ | 10.11.85 | | Р | 23 | |
| | Г. И. П. ШЕЛЕВИЦА | 10.11.85 | | ГОССТРОЙ БССР БЕЛНИИГИПРОЕКТСТРОИТЕЛЬСТВА Г. МННСК | | |
| | П. СПЕЦ. ФАЙНБЕРГ | 10.11.85 | | | | |
| | РУК. ГР. МОРОЗ | 10.11.85 | ПЛАН РАСПОЛОЖЕНИЯ СЛОВОГО ЭЛЕКТРООБОРУДОВАНИЯ И ПРОВОДОВ КРОВЛИ. | | | |
| ИНВ. № | | | | | | |

Л 50 М II

СХЕМА
МЕЖПАНЕЛЬНЫХ
СОБДИНЕНИИ

СХЕМА
ВРУ I



| ТНП
ПАНЕЛИ | | ВРУ I - 23 - 53 УХЛ 4 | | | | | | | | | | | | | | | ВРУ I - 23 - 54 УХЛ 4 | | | | | | | | | | | | | | | | | | | | | | | | | | | | | | | | | | | | | | |
|--------------------------------------|----------------------------------------------|-----------------------|----|----|----|----|----|----|----|----|----|----|----|----|----|----|-----------------------|----|----|-----|----|------|--------------------------------------|--------------------------------------|----|----|----|----|----|----|----|----|----|----|----|----|----|----|----|----|----|----|----|----|----|----|----|----|----|----|----|--|--|--|--|
| НОМЕРА
ГРУПП | | 21 | 20 | 19 | 18 | 17 | 16 | 15 | 14 | 13 | 12 | 11 | 10 | 9 | 8 | 7 | 6 | 5 | 4 | 3 | 2 | 1 | ВВОД 1 | ВВОД 2 | 1 | 2 | 3 | 4 | 5 | 6 | 7 | 8 | 9 | 10 | 11 | 12 | 13 | 14 | 15 | 16 | 17 | 18 | 19 | 20 | 21 | | | | | | | | | | |
| НОМ.
ТОК.
А | ПРЕДОАРА-
НИТ. АВТОМ. | 25 | 25 | 25 | 25 | 25 | 25 | 25 | 25 | 25 | 25 | 25 | 25 | 25 | 25 | 63 | 63 | 63 | 63 | 100 | 63 | 250 | 250 | 100 | 63 | 63 | 63 | 63 | 63 | 25 | 25 | 25 | 25 | 25 | 25 | 25 | 25 | 25 | 25 | 25 | 25 | 25 | 25 | 25 | 25 | 25 | 25 | 25 | 25 | | | | | | |
| | П. ВСТ.
РАСЧЕДНТ.
ВВОДНОГО
АППАРАТА | 16 | 16 | 16 | 16 | 16 | 16 | 16 | 16 | 16 | 16 | 16 | 16 | 16 | 16 | 20 | 20 | 40 | 50 | 80 | 25 | 120 | 120 | 50 | 40 | 40 | 25 | 25 | 40 | 16 | 16 | 16 | 16 | 16 | 16 | 16 | 16 | 16 | 16 | 16 | 16 | 16 | 16 | 16 | 16 | 16 | 16 | 16 | 16 | 16 | 16 | | | | |
| ТНП ВВОДНОГО
АППАРАТА | | | | | | | | | | | | | | | | | | | | | | 6B-2 | 6B-2 | | | | | | | | | | | | | | | | | | | | | | | | | | | | | | | | |
| ТНП И ТЕХН.
ДАНИЕ
СЧЕТЧИКА | | | | | | | | | | | | | | | | | | | | | | | СЯ 4У-Н612М
~ 380 В
5А, КЛ 2.0 | СЯ 4У-Н612М
~ 380 В
5А, КЛ 2.0 | | | | | | | | | | | | | | | | | | | | | | | | | | | | | | | |
| ТНП И ТЕХН.
ДАНИЕ ТРАНСФ.
ТОКА | | | | | | | | | | | | | | | | | | | | | | | Т-0.66
120/5А | Т-0.66
120/5А | | | | | | | | | | | | | | | | | | | | | | | | | | | | | | | |

ИНВ. № ПОСЛ. ПОДПИСЬ И ДАТА ВЗЛОМ. КИВ. №:

Т.П. 224-1-463.86 ЭЛ.ОЛ.

| | | | | | |
|-------------------|--------|--------------------------------------------------------------------------------------------------------------------------------|-----------------------------------|------|--------|
| Н. КОНТ. БУХАРНИА | Ю.П.С. | СРЕДНЯЯ ОБЩЕОБРАЗОВАТЕЛЬНАЯ ШКОЛА № 11 КЛАССОВ (198 УЧАЩИХСЯ) СО СТЕНАМИ ИЗ КИРПИЧА, ПРИБОСОБЛ. ВРЕМЯ ПОД ЛЕЧЕБНЫЕ УЧРЕЖДЕНИЯ. | СТРАНА | Лист | Листов |
| Г.П. ШЕЛЕРНЯ | Ю.П.С. | | Р | 1 | 1 |
| Г.С.ПЕЧ. ФЯЙНБЕРГ | Ю.П.С. | | ГОССТРОИ БССР БЕЛНИНГПРОСЕЛЬСТРОИ | | |
| Р.У.Г. МОРОЗ | Ю.П.С. | ОПРОСНЫЙ ЛИСТ ДЛЯ ЗАКАЗА ВВОДНО-РАСПРЕДЕЛИТЕЛЬНОГО УСТРОЙСТВА ВРУ | Г. МННСК | | |

ИНВ. №: КОПИРОВАЛА: БУЛ ФОРМАТ А2

| ПОЗИЦИЯ | НАИМЕНОВАНИЕ И ТЕХНИЧЕСКАЯ ХАРАКТЕРИСТИКА ОБОРУДОВАНИЯ И МАТЕРИАЛОВ. ЗАВОД-ИЗГОТОВИТЕЛЬ (ДЛЯ ИМПОРТНОГО ОБОРУДОВАНИЯ - СТРАНА, ФИРМА) | ТИП, МАРКА ОБОРУДОВАНИЯ
ОБОЗНАЧЕНИЕ ДОКУМЕНТА И НОМЕР ОПРОСНОГО ЛИСТА | ЕДИНИЦА ИЗМЕРЕНИЯ | | КОД ЗАВОДА-ИЗГОТОВИТЕЛЯ | КОД ОБОРУДОВАНИЯ МАТЕРИАЛА | ЦЕНА ЕДИНИЦЫ ОБОРУДОВАНИЯ, ТЫС. РУБ. | КОЛИЧЕСТВО | МАССА ЕДИНИЦЫ ОБОРУДОВАНИЯ, КГ |
|----------------------------------------------------------|---------------------------------------------------------------------------------------------------------------------------------------|--------------------------------------------------------------------------|-------------------|-----|-------------------------|----------------------------|--------------------------------------|------------|--------------------------------|
| | | | НАИМЕНОВАНИЕ | КОД | | | | | |
| 1 | 2 | 3 | 4 | 5 | 6 | 7 | 8 | 9 | 10 |
| <u>ОБОРУДОВАНИЕ И МАТЕРИАЛЫ, ПОСТАВЛЯЕМЫЕ ЗАКАЗЧИКОМ</u> | | | | | | | | | |
| <u>АППАРАТЫ НАПРЯЖЕНИЕМ ДО 1000 В</u> | | | | | | | | | |
| 1 | РЕЛЕ U ~ 220 В 50 Гц. ПРИСОЕДИНЕНИЕ ПЕРЕДНЕЕ | РП 12 У Х Л 4
ТУ 16-523.072-75 | ШТ | 796 | | 34 2519 | | 1 | |
| 2 | РЕЛЕ | Р8 П 72 - 3122 -
00УЧ - 220/50
ТУ 16.523.472-74 | ШТ | 796 | | 34 2530 | | 1 | |
| 3 | ФОТОРЕЛЕ | ФР - 2У3
ТУ 16-523-283-75 | ШТ | 796 | | 34 2573 | | 1 | |
| 4 | РЕЛЕ U ~ 220 В ВК 23 1Р | РПЛ-12204
ТУ 16-523.554-78 | ШТ | 796 | | 34 2510 | | 2 | |
| | ПУСКАТЕЛИ ТР54 U ~ 380 В НЕРЕВЕРСИВНЫЕ ВК 13 | ТУ 16.644.001-83 | | | | | | | |
| 5 | | ПМЛ 11100 28 | ШТ | 796 | | 342700 | | 3 | |
| 6 | | ПМЛ 21100 28 | ШТ | 796 | | 342700 | | 2 | |
| 7 | С РЕЛЕ РТЛ 1006 | ПМЛ 1210028 | ШТ | 796 | | 342700 | | 3 | |

| | | | |
|----------------------------------------------------------------------------------------------------------------------------------------|-----------|----------|-----------------------------------------------------------------|
| ПРИВЯЗАН: | | | |
| ИНВ. № | | | |
| Т.П. 224-1-463.86 Эл.св | | | |
| Н. КОНТРА | БУХАРНИНА | 01.11.85 | |
| ГИП | ШЕЛЕВНАЯ | 01.11.85 | |
| ГЛ. СПЕЦ. | ФРАЙНБЕРГ | 01.11.85 | |
| РУК. ГР | МОРОЗ | 01.11.85 | |
| СРЕДНЯЯ ОБЩЕОБРАЗОВАТЕЛЬНАЯ ШКОЛА
НА 11 КЛАССОВ (198 УЧАЩИХСЯ) СО СТЕНАМИ
ИЗ КИРПИЧА, ПРИСПОСОБЛЕННАЯ
ПОД ЛЕЧЕБНЫЕ УЧРЕЖДЕНИЯ | | | СТАДИЯ
РП
1 |
| СПЕЦИФИКАЦИЯ ОБОРУДОВАНИЯ | | | ЛИСТОВ
10 |
| КОПИР МАСШ- | | | ГОССТРОИ БССР
БЕЛНИИ ГИПРОСЕЛЬСТРОИ
Г. МИНСК
ФОРМАТ А3 |

| ПОЗИЦИЯ | НАИМЕНОВАНИЕ И ТЕХНИЧЕСКАЯ ХАРАКТЕРИСТИКА ОБОРУДОВАНИЯ И МАТЕРИАЛОВ. ЗАВОД-ИЗГОТОВИТЕЛЬ (ДЛЯ ИМПОРТНОГО ОБОРУДОВАНИЯ - СТРАНА, ФИРМА) | ТИП, МАРКА ОБОРУДОВАНИЯ
ОБОЗНАЧЕНИЕ ДОКУМЕНТА И НОМЕР ОПРОСНОГО ЛИСТА | ЕДИНИЦА ИЗМЕРЕНИЯ | | КОД ЗАВОДА-ИЗГОТОВИТЕЛЯ | КОД ОБОРУДОВАНИЯ МАТЕРИАЛА | ЦЕНА ЕДИНИЦЫ ОБОРУДОВАНИЯ, ТЫС. РУБ. | КОЛИЧЕСТВО | МАССА ЕДИНИЦЫ ОБОРУДОВАНИЯ, КГ |
|---------|---------------------------------------------------------------------------------------------------------------------------------------|--------------------------------------------------------------------------|-------------------|-----|-------------------------|----------------------------|--------------------------------------|------------|--------------------------------|
| | | | НАИМЕНОВАНИЕ | КОД | | | | | |
| 1 | 2 | 3 | 4 | 5 | 6 | 7 | 8 | 9 | 10 |
| | ПУСКАТЕЛИ ТР54 U ~ 380 В НЕРЕВЕРСИВНЫЕ | ТУ 16.644.001-83 | | | | | | | |
| 8 | С КНОПКАМИ, С ЛАМПОЙ, С РЕЛЕ РТЛ 1005 | АМЛ 123002 В | ШТ | 796 | | 34 2700 | | 1 | |
| 9 | С КНОПКАМИ, С ЛАМПОЙ, С РЕЛЕ РТЛ 1006 | ПМЛ 12300 2 В | ШТ | 796 | | 34 2700 | | 1 | |
| 10 | С КНОПКАМИ, С ЛАМПОЙ, С РЕЛЕ РТЛ 1007 | ПМЛ 12300 2 В | ШТ | 796 | | 34 2700 | | 1 | |
| 11 | С КНОПКАМИ, С ЛАМПОЙ. | ПМЛ 21300 2 В | ШТ | 796 | | 34 2700 | | 2 | |
| 12 | С КНОПКАМИ, С ЛАМПОЙ. | ПМЛ 113002 В | ШТ | 796 | | 34 2700 | | 1 | |
| | СЧЕТЧИК кл. 2.0 U ~ 380 В | ТУ 25.01392-75 | | | | | | | |
| 13 | Ич 20А | САЧ-И678У4 | ШТ | 796 | | 42 2835 | | 1 | |
| 14 | Ич 50А | САЧ-И678У4 | ШТ | 796 | | 42 2835 | | 1 | |
| 15 | Пост управления ТР40 | | | | | | | | |
| | №1 "ПЕОИ" исп 1 "ВКЛЮЧЕНО - АВТОМАТИЧЕСКИ" | | | | | | | | |
| | №2 "ПЕОЗ1" исп 1 "МЕСТНОЕ - ОТКЛЮЧЕНО - АВТОМАТИЧЕСКИ" | | | | | | | | |
| | №3, №6 "ПЕОИ" исп. 1 "РЕЗЕРВ" | | | | | | | | |
| | №4 "ПЕОИ" исп. 1 "ВКЛЮЧЕНИЕ МЕСТНОЕ" | ПКУ15-21.231-40У3 | | | | | | | |
| | №5 "ПЕО11" исп 2 "ВКЛЮЧЕНО" | ТУ 16-526.333-80 | ШТ | 796 | | 34 2845 | | 1 | |
| 16 | Пост управления ТР40 | | | | | | | | |
| | №1... №3 "КЕО11" исп. 4 "4" "ВКЛЮЧЕНО" | ПКУ15-21-231-40У3 | | | | | | | |
| | №4... №6 "КЕО11" исп 5 "К" "ВЫКЛЮЧЕНО" | ТУ 16-526.333-80 | ШТ | 796 | | 34 2845 | | 1 | |
| 17 | Пост управления ТР54 | | | | | | | | |
| | №1... №3 "КЕО81" исп 4 "4" "ВКЛЮЧЕНО" | ПКУ15-21-231-54У3 | | | | | | | |
| | №4... №6 "КЕО81" исп 5 "К" "ВЫКЛЮЧЕНО" | ТУ 16-526.333-80 | ШТ | 796 | | 34 2845 | | 1 | |

| | | | |
|-------------------------|---|--|--|
| ПРИВЯЗАН: | | | |
| ИНВ. № | | | |
| Т.П. 224-1-463.86 Эл.св | | | |
| ЛИСТ | 2 | | |
| КОПИР МАСШ- | | | |
| ФОРМАТ А3 | | | |

| ПОЗИЦИЯ | НАИМЕНОВАНИЕ И ТЕХНИЧЕСКАЯ ХАРАКТЕРИСТИКА ОБОРУДОВАНИЯ И МАТЕРИАЛОВ. ЗАВОД-ИЗГОТОВИТЕЛЬ (ДЛЯ ИМПОРТНОГО ОБОРУДОВАНИЯ - СТРАНА, ФИРМА). | ТИП, МАРКА ОБОРУДОВАНИЯ | | ЕДИНИЦА ИЗМЕРЕНИЯ | | КОД ЗАВОДА-ИЗГОТОВИТЕЛЯ | КОД ОБОРУДОВАНИЯ МАТЕРИАЛА | ЦЕНА ЕДИНИЦЫ ОБОРУДОВАНИЯ, ТЫС. РУБ. | КОЛИЧЕСТВО | МАССА ЕДИНИЦЫ ОБОРУДОВАНИЯ, КГ. |
|---------|----------------------------------------------------------------------------------------------------------------------------------------|-----------------------------------------------|--------------|-------------------|-----|-------------------------|----------------------------|--------------------------------------|------------|---------------------------------|
| | | ОБОЗНАЧЕНИЕ ДОКУМЕНТА И НОМЕР ОПРОСНОГО ЛИСТА | НАИМЕНОВАНИЕ | КОД | КОД | | | | | |
| 1 | 2 | 3 | 4 | 5 | 6 | 7 | 8 | 9 | 10 | |
| 18 | Пост управления IP40
N1 "КЕО11" исп. 4 "4" "ВКЛЮЧЕНО" | | | | | | | | | |
| | N2 "КЕО11" исп. 5 "К" "ВЫКЛЮЧЕНО" | ПКУ15-21.131-Ч043 | | | | | | | | |
| | N3 "КЕО11" исп. 4 "4" "ВКЛЮЧЕНО" | ТУ16-526.833-80 | ШГ | 796 | | | 342845 | | 1 | |
| 19 | ЯЩИК С ТРАНСФОРМАТОРОМ Ц~220/36 В 250 ВА | ЯТП-025-2343 | | 796 | | | | | | |
| | | ТУ36-631-76 | ШТ | 796 | | | 3434295061 | | 3 | |
| | <u>КОМПЛЕКТНЫЕ УСТРОЙСТВА УПРАВЛЕНИЯ ДЛЯ ПРИВОДОВ ДО 1000 В</u> | | | | | | | | | |
| | <u>КОМПЛЕКТНЫЕ УСТРОЙСТВА</u> | | | | | | | | | |
| | | НКТУ06.536.042-67 | | | | | | | | |
| 20 | ИНЧА U _в ~ 380 В U _{упр} ~ 380 В | РЧС5115-0383Е | ШТ | 796 | | | 343180 | | 1 | |
| 21 | Ин 12,5А U _в ~ 380 В U _{упр} ~ 380 В | РЧС5115-0383М | ШТ | 796 | | | 343180 | | 1 | |
| 22 | Ин 1.25А U _в ~ 380 В U _{упр} ~ 220 В | РЧС5415-0382А | ШТ | 796 | | | 343180 | | 1 | |
| 23 | Ин 100А U _в ~ 380 В | ШУ 8258-22А2 | ШТ | 796 | | | 343181 | | 1 | |
| | <u>КОМПЛЕКТНЫЕ УСТРОЙСТВА ДЛЯ РАСПРЕДЕЛЕНИЯ ЭЛЕКТРОЭНЕРГИИ ДО 1000 В</u> | | | | | | | | | |
| | <u>ВВОДНО РАСПРЕДЕЛИТЕЛЬНАЯ ПАНЕЛЬ</u> | | | | | | | | | |
| | | ТУ36-1002-83 | | | | | | | | |
| 24 | | ВРУ1-23-54-УХЛ4 | ШТ | 796 | | | 343436 | | 1 | |
| 25 | | ВРУ1-23-53-УХЛ4 | ШТ | 796 | | | 343436 | | 1 | |
| | | ППр. лист 9Л. ОЛ | | | | | | | | |

| | | | |
|----------|--|--|--|
| ПРИВЯЗАН | | | |
| | | | |
| | | | |
| | | | |
| ИНВ. | | | |

Т.П. 224-1-463.86

ЭЛ.СО

лист 3

Копир. Магс-

ФОРМАТ А3

| ПОЗИЦИЯ | НАИМЕНОВАНИЕ И ТЕХНИЧЕСКАЯ ХАРАКТЕРИСТИКА ОБОРУДОВАНИЯ И МАТЕРИАЛОВ. ЗАВОД-ИЗГОТОВИТЕЛЬ (ДЛЯ ИМПОРТНОГО ОБОРУДОВАНИЯ - СТРАНА, ФИРМА) | ТИП, МАРКА ОБОРУДОВАНИЯ | | ЕДИНИЦА ИЗМЕРЕНИЯ | | КОД ЗАВОДА-ИЗГОТОВИТЕЛЯ | КОД ОБОРУДОВАНИЯ МАТЕРИАЛА | ЦЕНА ЕДИНИЦЫ ОБОРУДОВАНИЯ, ТЫС. РУБ. | КОЛИЧЕСТВО | МАССА ЕДИНИЦЫ ОБОРУДОВАНИЯ, КГ. |
|---------|---------------------------------------------------------------------------------------------------------------------------------------|-----------------------------------------------|--------------|-------------------|-----|-------------------------|----------------------------|--------------------------------------|------------|---------------------------------|
| | | ОБОЗНАЧЕНИЕ ДОКУМЕНТА И НОМЕР ОПРОСНОГО ЛИСТА | НАИМЕНОВАНИЕ | КОД | КОД | | | | | |
| 1 | 2 | 3 | 4 | 5 | 6 | 7 | 8 | 9 | 10 | |
| 26 | ШКАФ С А3720Ф QF1 IP1 160А с АЕ20466 QF2... QF5 IP 16А | ТУ16-536.610-82 | | | | | | | | |
| | С АЕ 2044 QF6000 QF11 IP 16А | ПРН-1064-2143 | ШТ | 796 | | | 343430 | | 1 | |
| 27 | ШКАФ С А3720Ф QF7 IP1 160А с АЕ20466 QF2 QF3 IP 32А | ТУ16-536.610-87 | | | | | | | | |
| | QF4 QF5 IP 25А QF6 IP 20А QF7... QF11 IP 16А | ПРН-1078-2193 | ШТ | 796 | | | 343430 | | 1 | |
| 28 | ЩИТОК С АЕ2056 QF7 IP 100А С АЕ1031 QF2... QF12 IP 16А | ТУ16-536-198-75 | | | | | | | | |
| | | ЩО 31-32 | ШТ | 796 | | | 343433 | | 5 | |
| 29 | ЩИТОК С ПВЗ-60 QF1, IP 60А С АЕ1031 QF2... QF7 IP 16А | ЯДУ-8501 У3 | | | | | | | | |
| | | ТУ 16-536.683-81 | ШТ | 796 | | | 343433 | | 1 | |
| | <u>ОБОРУДОВАНИЕ ОСВЕТИТЕЛЬНОЕ</u> | | | | | | | | | |
| | <u>СВЕТИЛЬНИКИ С ЛЮМИНЕСЦЕНТНЫМИ ЛАМПАМИ</u> | | | | | | | | | |
| | | ОСТ 160.335.044-79 | | | | | | | | |
| 30 | | ЛСО02-2x40P-02 | ШТ | 796 | | | 346112 | | 44 | |
| 31 | | ЛСО02-4x40P-02 | ШТ | 796 | | | 346112 | | 99 | |
| 32 | | ЛПО02-2x40P-223X | ШТ | 796 | | | 346112 | | 123 | |
| 33 | | ПВЛН-др2x40-01УХЛ4 | ШТ | 796 | | | 346112 | | 3 | |
| 34 | | ЛПО03-1x40/Б-02 | ШТ | 796 | | | 346112 | | 62 | |
| 35 | | ЛПО12x40/Б-13У4 | ШТ | 796 | | | 346112 | | 17 | |
| 36 | | ЛСП02-2x65/Д20- | | | | | | | | |
| | | 18УХЛ4 | ШТ | 796 | | | 356112 | | 34 | |

| | | | |
|----------|--|--|--|
| ПРИВЯЗАН | | | |
| | | | |
| | | | |
| | | | |
| ИНВ. № | | | |

Т.П. 224-1-463.86

ЭЛ.СО

КОПИРОВАЛА: Магс-

ФОРМАТ А3

| ПОЗИЦИЯ | НАИМЕНОВАНИЕ И ТЕХНИЧЕСКАЯ ХАРАКТЕРИСТИКА ОБОРУДОВАНИЯ И МАТЕРИАЛОВ. ЗАВОД-ИЗГОТОВИТЕЛЬ (ДЛЯ ИМПОРТНОГО ОБОРУДОВАНИЯ - СТРАНА, ФИРМА) | ТИП, МАРКА ОБОРУДОВАНИЯ | ЕДИНИЦА ИЗМЕРЕНИЯ | | КОД ЗАВОДА-ИЗГОТОВИТЕЛЯ | КОД ОБОРУДОВАНИЯ МАТЕРИАЛА | ЦЕНА ЕДИНИЦЫ ОБОРУДОВАНИЯ, ТЫС. РУБ. | КОЛИЧЕСТВО | МАССА ЕДИНИЦЫ ОБОРУДОВАНИЯ, КГ |
|---------|---------------------------------------------------------------------------------------------------------------------------------------|-------------------------|---------------------------------------------------|--------------|-------------------------|----------------------------|--------------------------------------|------------|--------------------------------|
| | | | ОБОЗНАЧЕНИЕ ДОКУМЕНТА И НОМЕР ОПРЕДЕЛЕННОГО ЛИСТА | НАИМЕНОВАНИЕ | | | | | |
| 1 | 2 | 3 | 4 | 5 | 6 | 7 | 8 | 9 | 10 |
| | СВЕТИЛЬНИКИ С ЛАМПАМИ НАКАЛИВАНИЯ | | | | | | | | |
| 37 | | РТТ 135 | | | | | | | |
| | | ТУ16.535.829-7У | ШТ | 796 | | 346111 | | 32 | |
| 38 | | ИПО20x100/P20-02УХЛ4 | | | | | | | |
| | | ТУ16.535.825-74 | ШТ | 796 | | 346111 | | 49 | |
| | | ТУ16-545.340-81 | | | | | | | |
| 39 | | НСП11-200-034У3 | ШТ | 796 | | 346111 | | 8 | |
| 40 | | НСП11-100-034У3 | ШТ | 796 | | 34611 | | 49 | |
| 41 | | НБ571-2x60УХЛ4 | | | | | | | |
| | | ТУ16.535.829-74 | ШТ | 796 | | 346111 | | 3 | |
| 42 | | СЗЛ-300-1Н | | | | | | | |
| | | ТУ16-535.848-74 | ШТ | 796 | | 346111 | | 9 | |
| | УКАЗАТЕЛИ "ВЫХОД" | ТУ36-101-78 | | | | | | | |
| 43 | | СУ8-Н-2x25УХЛ4 | ШТ | 796 | | 346111 | | 15 | |
| 44 | | СУ8-Н-2x25УХЛ4 | ШТ | 796 | | 346111 | | 2 | |
| | ЛАМПЫ ЛЮМИНЕСЦЕНТНЫЕ | ТУ16-675.039-8У- | | | | | | | |
| 45 | | ЛБ36 | ШТ | 796 | | 346713 | | 652 | |
| 46 | | ЛДЦ36 | ШТ | 796 | | 346713 | | 134 | |
| 47 | | ЛБ58 | ШТ | 796 | | 346713 | | 70 | |
| 48 | СТАРТЕР | ГОСТ 8199-75 | | | | | | | |
| | | 80С-220 | ШТ | 796 | | 346922 | | 770 | |

| | | | |
|-----------|--|--|--|
| ПРИВЯЗАН: | | | |
| | | | |
| | | | |
| | | | |
| ИНВ.№ | | | |

Т.П. 224-1-463.86 ЭЛ.СО Лист 5
КОПИРОВАЛА: Магел- ФОРМАТ АЗ

| ПОЗИЦИЯ | НАИМЕНОВАНИЕ И ТЕХНИЧЕСКАЯ ХАРАКТЕРИСТИКА ОБОРУДОВАНИЯ И МАТЕРИАЛОВ. ЗАВОД-ИЗГОТОВИТЕЛЬ (ДЛЯ ИМПОРТНОГО ОБОРУДОВАНИЯ - СТРАНА, ФИРМА) | ТИП, МАРКА ОБОРУДОВАНИЯ | ЕДИНИЦА ИЗМЕРЕНИЯ | | КОД ЗАВОДА-ИЗГОТОВИТЕЛЯ | КОД ОБОРУДОВАНИЯ МАТЕРИАЛА | ЦЕНА ЕДИНИЦЫ ОБОРУДОВАНИЯ, ТЫС. РУБ. | КОЛИЧЕСТВО | МАССА ЕДИНИЦЫ ОБОРУДОВАНИЯ, КГ |
|---------|---------------------------------------------------------------------------------------------------------------------------------------|-------------------------|---------------------------------------------------|--------------|-------------------------|----------------------------|--------------------------------------|------------|--------------------------------|
| | | | ОБОЗНАЧЕНИЕ ДОКУМЕНТА И НОМЕР ОПРЕДЕЛЕННОГО ЛИСТА | НАИМЕНОВАНИЕ | | | | | |
| 7 | 2 | 3 | 4 | 5 | 6 | 7 | 8 | 9 | 10 |
| 49 | СТАРТЕР | ГОСТ 8199-75 | | | | | | | |
| | | 65С-220 | ШТ | 796 | | 346922 | | 68 | |
| | МАТЕРИАЛЫ | | | | | | | | |
| | ПРОВОД | ГОСТ 6323-79 | | | | | | | |
| 50 | 2 - 380/660 | АПВ | М | 006 | | 355133 | | 2145 | |
| 51 | 3 - 380/660 | | М | 006 | | 355133 | | 630 | |
| 52 | 6 - 380/660 | | М | 006 | | 355133 | | 25 | |
| 53 | 10 - 380/660 | | М | 006 | | 355133 | | 20 | |
| 54 | 16 - 380/660 | | М | 006 | | 355133 | | 305 | |
| 55 | 35 - 380/660 | | М | 006 | | 355133 | | 80 | |
| 56 | 1 - 380/660 | ПВ1 | М | 006 | | 355133 | | 170 | |
| 57 | 1.5 - 380/660 | | М | 006 | | 355133 | | 60 | |
| 58 | 2x2 - 380/660 | АПВ | М | 008 | | 355333 | | 380 | |
| 59 | 2x2.5 - 380/660 | | М | 006 | | 355333 | | 3000 | |
| 60 | 3x2 - 380/660 | | М | 006 | | 355333 | | 290 | |
| 61 | 3x2.5 - 380/660 | | М | 006 | | 355333 | | 1000 | |
| | КАБЕЛЬ | ГОСТ 6323-79 | | | | | | | |
| 62 | 2x2.5 - 0.66 | АВВГ | М | 006 | | 353771 | | 115 | |
| 63 | 3x2.5 - 0.66 | | М | 006 | | 353771 | | 30 | |

| | | | |
|-----------|--|--|--|
| ПРИВЯЗАН: | | | |
| | | | |
| | | | |
| | | | |
| ИНВ.№ | | | |

Т.П. 224-1-463.86 ЭЛ.СО Лист 5
КОПИРОВАЛА: Магел- ФОРМАТ АЗ

АЛБОМ Д

ИНВ. № подл. Подпись и дата

| ПОЗИЦИЯ | НАИМЕНОВАНИЕ И ТЕХНИЧЕСКАЯ ХАРАКТЕРИСТИКА ОБОРУДОВАНИЯ И МАТЕРИАЛОВ. ЗАВОД-ИЗГОТОВИТЕЛЬ (ДЛЯ ИМПОРТНОГО ОБОРУДОВАНИЯ - СТРАНА, ФИРМА) | ТИП, МАРКА ОБОРУДОВАНИЯ | | ЕДИНИЦА ИЗМЕРЕНИЯ | | КОД ЗАВОДА-ИЗГОТОВИТЕЛЯ | КОД ОБОРУДОВАНИЯ МАТЕРИАЛА | ЦЕНА ЕДИНИЦЫ ОБОРУДОВАНИЯ, ТЫС. РУБ. | КОЛИЧЕСТВО | МАССА ЕДИНИЦЫ ОБОРУДОВАНИЯ, КГ |
|---------|---------------------------------------------------------------------------------------------------------------------------------------|-----------------------------------------------|--------------|-------------------|-----|-------------------------|----------------------------|--------------------------------------|------------|--------------------------------|
| | | ОБОЗНАЧЕНИЕ ДОКУМЕНТА И НОМЕР СПРОСНОГО ЛИСТА | НАИМЕНОВАНИЕ | КОД | КОД | | | | | |
| 1 | 2 | 3 | 4 | 5 | 6 | 7 | 8 | 9 | 10 | |
| | Лампы накаливания | ГОСТ 2239-79 | | | | | | | | |
| 64 | | Б230-240-25-25УХЛ4 | ШТ | 796 | | 346611 | | 31 | | |
| 65 | | Б230-240-40УХЛ4 | " | 796 | | 346611 | | 8 | | |
| 66 | | Б230-240-60УХЛ4 | " | 796 | | 346611 | | 54 | | |
| 67 | | Б230-240-100УХЛ4 | " | 796 | | 346611 | | 74 | | |
| 68 | | Г230-240-150УХЛ4 | " | 796 | | 346611 | | 9 | | |
| 69 | Лампа накаливания зеркальная | ЗК 230-240-300 | | | | | | | | |
| | | ТУ16-535-539-71 | " | 796 | | 346611 | | 9 | | |
| 70 | Ввод гибкий | К 1082 | | | | | | | | |
| | | ТУ36-1684-81 | ШТ | 796 | | 3449650103 | | 3 | | |

| | | | |
|----------|--|--|--|
| ПРИВЯЗАН | | | |
| | | | |
| | | | |
| ИНВ. № | | | |

Т.П. 224-1-463.86 ЭЛ.СО Лист 7
 Копир. Маг. - ФОРМАТ А3

ИНВ. № подл. Подпись и дата

| ПОЗИЦИЯ | НАИМЕНОВАНИЕ И ТЕХНИЧЕСКАЯ ХАРАКТЕРИСТИКА ОБОРУДОВАНИЯ И МАТЕРИАЛОВ. ЗАВОД-ИЗГОТОВИТЕЛЬ (ДЛЯ ИМПОРТНОГО ОБОРУДОВАНИЯ - СТРАНА, ФИРМА) | ТИП, МАРКА ОБОРУДОВАНИЯ | | ЕДИНИЦА ИЗМЕРЕНИЯ | | КОД ЗАВОДА-ИЗГОТОВИТЕЛЯ | КОД ОБОРУДОВАНИЯ МАТЕРИАЛА | ЦЕНА ЕДИНИЦЫ ОБОРУДОВАНИЯ, ТЫС. РУБ. | КОЛИЧЕСТВО | МАССА ЕДИНИЦЫ ОБОРУДОВАНИЯ, КГ |
|---------|---------------------------------------------------------------------------------------------------------------------------------------|-----------------------------------------------|--------------|-------------------|-----|-------------------------|----------------------------|--------------------------------------|------------|--------------------------------|
| | | ОБОЗНАЧЕНИЕ ДОКУМЕНТА И НОМЕР СПРОСНОГО ЛИСТА | НАИМЕНОВАНИЕ | КОД | КОД | | | | | |
| 1 | 2 | 3 | 4 | 5 | 6 | 7 | 8 | 9 | 10 | |
| | Оборудование и материалы, поставляемые подрядчиком | | | | | | | | | |
| | Выключатели U ~ 220 В I 6.3 А | ГОСТ 7397-76 | | | | | | | | |
| 71 | | ГОСТ 7307-76 | ШТ | 796 | | | | | | |
| 72 | | С-1-05-6/220 | ШТ | 796 | | | | | | |
| 73 | | С-2-06-6/220 | " | 796 | | | | | | |
| | Розетки U ~ 220 В | ГОСТ 7396-76 | | | | | | | | |
| 74 | | РШ-У-20-0-01-10/220 | " | 796 | | | | | | |
| 75 | | РШ-Ц-20-6-01-10/220 | " | 796 | | | | | | |
| 76 | | РШ-Ц-2-0-01-6/220 | " | 796 | | | | | | |
| 77 | | РШ-Ц-2-С-09-6/220 | " | 796 | | | | | | |
| 78 | | РШ-П-20-С-25/220 | " | 796 | | | | | | |
| 79 | | РШ-П-2-0-1РЧЗ-10/42 | " | 796 | | | | | | |
| 80 | РАЗЪЕМ | А 700 - КОМ | | | | | | | | |
| | | ГОСТ 7396-76 | " | 796 | | | | 1 | | |

| | | | |
|----------|--|--|--|
| ПРИВЯЗАН | | | |
| | | | |
| | | | |
| ИНВ. № | | | |

Т.П. 224-1-463.86 ЭЛ.СО Лист 8
 Копир. Маг. - ФОРМАТ А3

| ПОЗИЦИЯ | НАИМЕНОВАНИЕ И ТЕХНИЧЕСКАЯ ХАРАКТЕРИСТИКА ОБОРУДОВАНИЯ И МАТЕРИАЛОВ. ЗАВОД-ИЗГОТОВИТЕЛЬ (ДЛЯ ИМПОРТНОГО ОБОРУДОВАНИЯ - СТРАНА, ФИРМА) | ТИП, МАРКА ОБОРУДОВАНИЯ, ОБОЗНАЧЕНИЕ ДОКУМЕНТА И НОМЕР ОПРОСНОГО ЛИСТА | ЕДИНИЦА ИЗМЕРЕНИЯ | | КОД ЗАВОДА-ИЗГОТОВИТЕЛЯ | КОД ОБОРУДОВАНИЯ МАТЕРИАЛА | ЦЕНА ЕДИНИЦЫ ОБОРУДОВАНИЯ, ТЫС. РУБ. | КОЛИЧЕСТВО | МАСША ЕДИНИЦЫ ОБОРУДОВАНИЯ, КГ |
|---------|---------------------------------------------------------------------------------------------------------------------------------------|------------------------------------------------------------------------|-------------------|-----|-------------------------|----------------------------|--------------------------------------|------------|--------------------------------|
| | | | НАИМЕНОВАНИЕ | КОД | | | | | |
| 1 | 2 | 3 | 4 | 5 | 6 | 7 | 8 | 9 | 10 |
| 81 | ТРУБА СТАЛЬНАЯ
С/Ч 32 | ГОСТ 10704-76 | М | 006 | | | | 38 | |
| | ТРУБА ВИНИПЛАСТОВАЯ | ТУ6-19-215-83 | | | | | | | |
| | | ПВХ ВРЭП 20У | М | 006 | | | | 310 | |
| | | ПВХ ВРЭП Г 25У | М | 006 | | | | 120 | |
| | | ПВХ ВРЭП 40У | М | 006 | | | | 15 | |
| | ТРУБА ПОЛИЭТИЛЕНОВАЯ | ГОСТ 18599-83 | | | | | | | |
| | | ПНП 20С | М | 006 | | | | 495 | |
| | | ПНП 25С | М | 006 | | | | 63 | |
| | | ПНП 40С | М | 006 | | | | 125 | |
| | | ПНП 50С | М | 006 | | | | 25 | |
| | КОРОБКА | У995 НУЗ | | | | | | | |
| | | ТУ36-2415-81 | ШТ | 796 | | | | 12 | |
| | БЛОК ЗАЖИМОВ | | | | | | | | |
| | | Б324-4П25- | | | | | | | |
| | | В/ВУЗ-5 | ШТ | 796 | | | | 9 | |
| | | Б324-4П25- | | | | | | | |
| | | В1ВУЗ-10 | ШТ | 796 | | | | 3 | |
| | СТОЙКА L=400ММ | К1150УЗ | | | | | | | |
| | | ТУ36-1496-82 | ШТ | 796 | | | | 14 | |
| | ПОЛКА L=250ММ | К1161УЗ | | | | | | | |
| | | ТУ36-1496-82 | ШТ | 796 | | | | 28 | |

| | | | |
|-----------|--|--|--|
| ПРИВЯЗАН: | | | |
| | | | |
| | | | |
| ИНВ. № | | | |

Т.П. 224-1-463.86

ЭЛ.СО

Лист 9

Копия Маел -

ФОРМАТ А3

| ПОЗИЦИЯ | НАИМЕНОВАНИЕ И ТЕХНИЧЕСКАЯ ХАРАКТЕРИСТИКА ОБОРУДОВАНИЯ И МАТЕРИАЛОВ ЗАВОД-ИЗГОТОВИТЕЛЬ (ДЛЯ ИМПОРТНОГО ОБОРУДОВАНИЯ - СТРАНА, ФИРМА) | ТИП, МАРКА ОБОРУДОВАНИЯ, ОБОЗНАЧЕНИЕ ДОКУМЕНТА И НОМЕР ОПРОСНОГО ЛИСТА | ЕДИНИЦА ИЗМЕРЕНИЯ | | КОД ЗАВОДА-ИЗГОТОВИТЕЛЯ | КОД ОБОРУДОВАНИЯ МАТЕРИАЛА | ЦЕНА ЕДИНИЦЫ ОБОРУДОВАНИЯ, ТЫС. РУБ. | КОЛИЧЕСТВО | МАСША ЕДИНИЦЫ ОБОРУДОВАНИЯ, КГ |
|---------|--------------------------------------------------------------------------------------------------------------------------------------|------------------------------------------------------------------------|-------------------|-----|-------------------------|----------------------------|--------------------------------------|------------|--------------------------------|
| | | | НАИМЕНОВАНИЕ | КОД | | | | | |
| 1 | 2 | 3 | 4 | 5 | 6 | 7 | 8 | 9 | 10 |
| | Профиль | ТУ36-143-82 | | | | | | | |
| | | К101/1У2 | ШТ | 796 | | | | 57 | |
| | | К238У | П | 796 | | | | 8 | |
| | СТАЛЬ В12 | ГОСТ 2590-71 | М | 006 | | | | 10 | |
| | В10 | | П | 006 | | | | 30 | |
| | ТРУБЧАТЫЙ ПОДВЕС | К 93 / УЗ | | | | | | | |
| | | ТУ 36 - 1459-82 | ШТ | 796 | | | | 30 | |

| | | | |
|-----------|--|--|--|
| ПРИВЯЗАН: | | | |
| | | | |
| | | | |
| ИНВ. № | | | |

Т.П. 224-1-463.86

ЭЛ.СО

Лист 10

Копия Маел -

ФОРМАТ А3

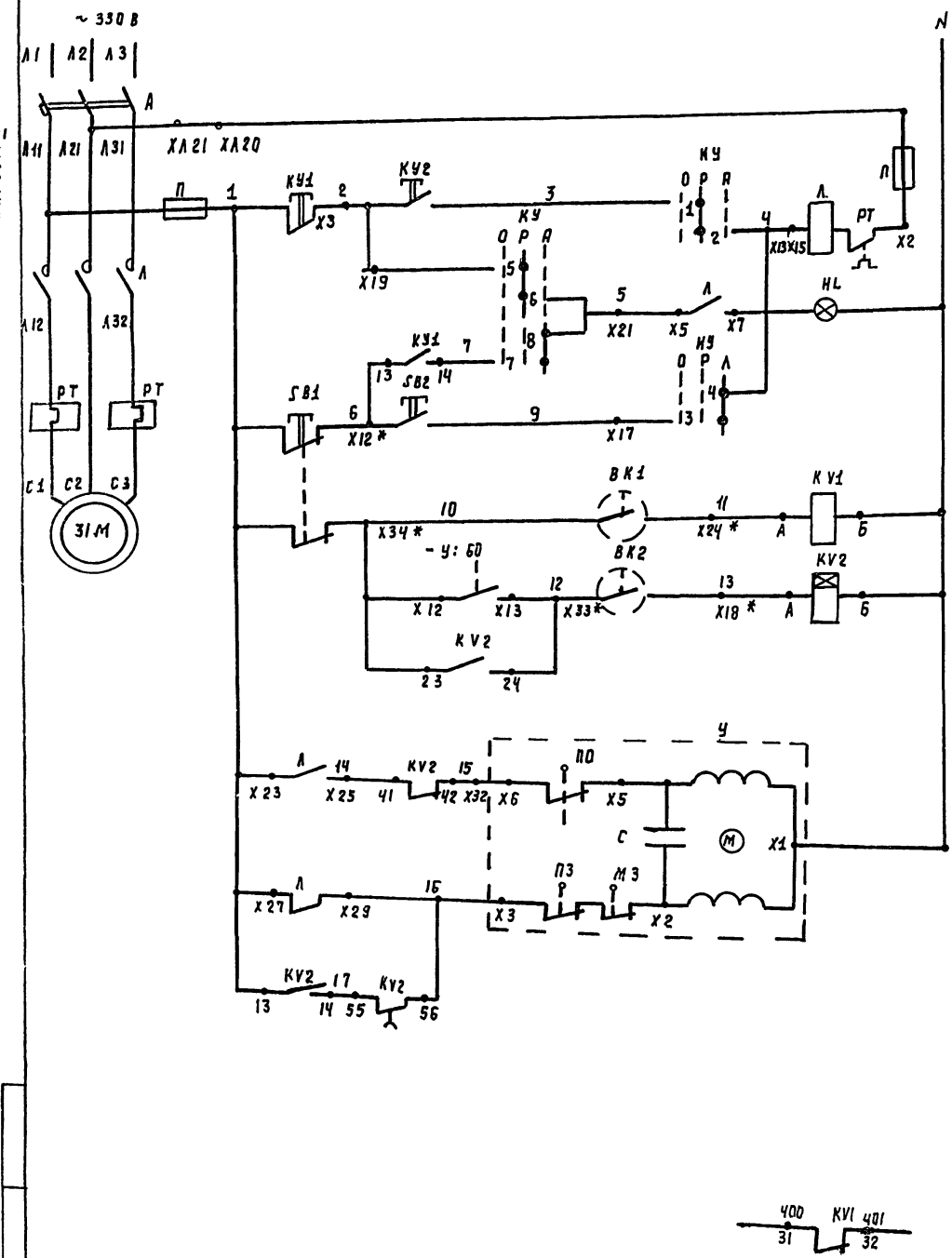


ДИАГРАММА ЗАМЫКАНИЯ КОНТАКТОВ ДАТЧИКА BK1, BK2

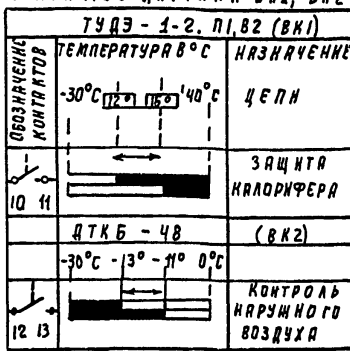
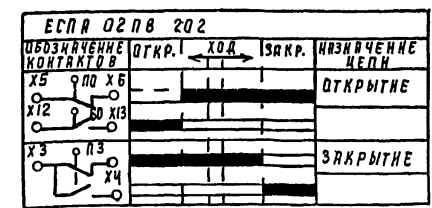
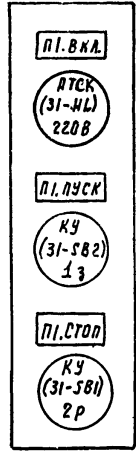


ДИАГРАММА ЗАМЫКАНИЯ КОНТАКТОВ КОНЕЧНЫХ ВЫКЛЮЧАТЕЛЕЙ ИСПОЛНИТЕЛЬНОГО МЕХАНИЗМА У КЛАПАНА НАРУЖНОГО ВОЗДУХА



* КОНТАКТ НЕ ИСПОЛЬЗУЕТСЯ

ЭСКИЗ ПОСТА ПКУ15-21.131-40У3



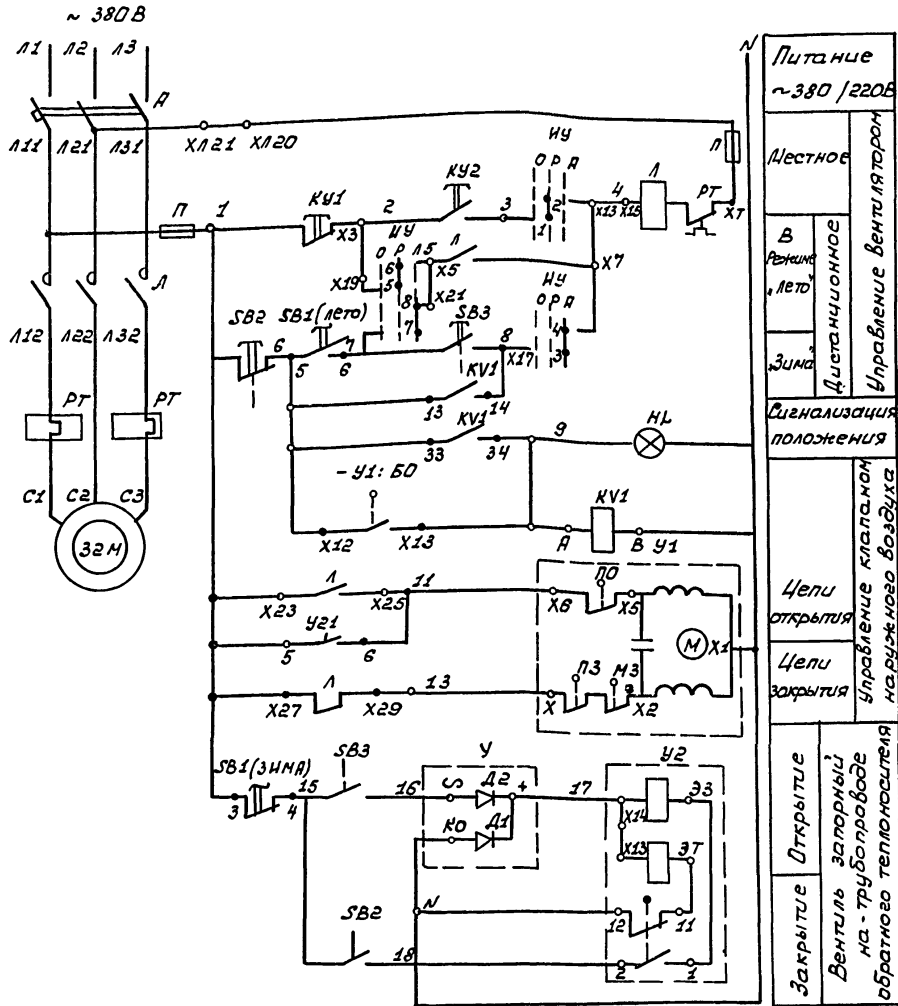
| | |
|----------------------------------------|-----------------------|
| Питание
~ 380/220 В | |
| МЕСТНОЕ | УПРАВЛЕНИЕ ВЕНТИЛЯТОМ |
| ДИСТАНЦИОННОЕ | |
| ЗАЩИТА КЛАОРИФЕРА ОТ ЗАМОРАЖИВАНИЯ | |
| КОНТРОЛЬ ТЕМПЕРАТУРЫ НАРУЖНОГО ВОЗДУХА | |
| ЦЕПИ ОТКРЫТИЯ | |
| ЦЕПИ ЗАКРЫТИЯ | |
| ПРИКРЫТИЕ В РЕЖИМЕ "САМНОРМА" | |
| УПРАВЛЕНИЕ КЛАПНОМ НАРУЖНОГО ВОЗДУХА | |
| В СХЕМУ АВАРИЙНОЙ СИГНАЛИЗАЦИИ АЗ | |

| ПОЗ ОБОЗНАЧЕНИЕ | НАИМЕНОВАНИЕ | КОЛ. | ПРИМЕЧАНИЕ |
|-----------------|-------------------------------------------------|------|---------------|
| | КОМПЛЕКТНОЕ УСТРОЙСТВО УПРАВЛЕНИЯ РУС5115-03ВЗМ | | |
| А | ВЫКЛЮЧАТЕЛЬ ДА50-3МТ ТР16 А ОТС11 | 1 | |
| П | ПРЕДОХРАНИТЕЛЬ ПРС Б-П I ПЛ В СТ. 6А | 2 | |
| Л | ПУСКАТЕЛЬ ПМЕ 211 Н~380В ВК 292 Р | 1 | |
| РТ | РЕЛЕ ТРН 25 У3 I НЭ 12,5А | 1 | |
| КУ1 | КНОПКА КЕ 011У3 | 1 | |
| КУ2 | КНОПКА КЕ 011У3 | 1 | |
| КУ | ПЕРЕКЛЮЧАТЕЛЬ ПКП 10-2-10-1 | 1 | |
| KV1 | РЕЛЕ РЛА-12204 Н~220В К 23 2Р | 1 | УСТАН. ДОПОЛ. |
| KV2 | РЕЛЕ РЛА-12204 Н~220В К 23 2Р | 1 | УСТАН. ДОПОЛ. |
| | С ПРИСТАВКОЙ ПВА-2204, ВВ 10...180С | 1 | |
| | ПОСТ УПРАВЛЕНИЯ ПКУ15-21.131-40У3 | | |
| НЛ | ПРАМУРА СИГНАЛЬНАЯ АЕ121121У2 | 1 | |
| СВ1 | КНОПКА УПРАВЛЕНИЯ КЕ01У3 ИСП. 3 | 1 | |
| СВ2 | КНОПКА УПРАВЛЕНИЯ КЕ01У3 ИСП. 4 | 1 | |
| | АППАРАТУРА ПО МЕСТУ | | |
| У | ЭЛЕКТРОПРИВОД ЕСПА 02ПВ 202 Н~220В | 1 | КОМПЛ. КЛАПНА |
| BK1 | ДАТЧИК ТУДЭ-1-2 П1В2 К18 Н~220В | 1 | |
| BK2 | ДАТЧИК ДТКБ-4В Н~220В | 1 | ДНФ. 2°С |

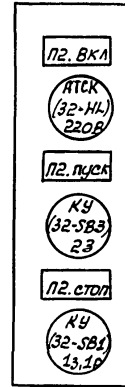
1. СХЕМА ФУНКЦИОНАЛЬНАЯ ПРИБЕДЕНА НА ЧЕРТЕЖЕ А-2.
 2. ВЫДЕРЖКА ВРЕМЕНИ КОНТАКТА ПНЕВМОПРИСТАВКИ ПВА (РЕЛЕ KV2) ДОЛЖНА БЫТЬ ДОСТАТОЧНА ДЛЯ ПРИКРЫТИЯ КЛАПАНА НАРУЖНОГО ВОЗДУХА В РЕЖИМЕ "САМНОРМА". СТЕПЕНЬ ПРИКРЫТИЯ В СООТВЕТСТВИИ СО СНИП Н-33-78 П. 4.12.3 ПРИМ. 2 (СМ. ЧАСТЬ ДВ).
 3. ПРИ МАРКИРОВКЕ ЦЕДЕЙ И АППАРАТОВ К УКАЗАНИИ НА ЧЕРТЕЖЕ МАРКИРОВКЕ ДОБАВИТЬ НОМЕР ПРИВОДА "31".
 НА ПРИМЕР: 31-КУ1, 31-СВ1, 31-2 И Т.Д.

| | | |
|------------------------|----------|----------|
| Т.П. 224-1-463.86 | | А |
| Н. КОНТ. БЕЛОРУССКАЯ | Ю. И. С. | Ю. И. С. |
| НАЧ. МТЭЛ. БЕЛОРУССКАЯ | Ю. И. С. | Ю. И. С. |
| Г. М. П. ШЕВЧЕНКО | Ю. И. С. | Ю. И. С. |
| Г. Л. С. П. ФРИДБЕРГ | Ю. И. С. | Ю. И. С. |
| РУК. Г. П. ДОРОВ | Ю. И. С. | Ю. И. С. |
| ИВ. Н.: | | |

| | | | | |
|----------|----------------------------------------------------------------------|---------|------|--------|
| ПРИВЯЗАН | СРЕДНЯЯ ОБЩЕОБРАЗОВАТЕЛЬНАЯ ШКОЛА № 1 КАРСКОЕ (198 ЧУЖИНСКОГО СТЕНА) | СТАНЦИЯ | АНСТ | АНСТОВ |
| | М. И. З. КИРПИЧ. ПРИСПОСОБЛЕНИЕ | Р | Ч | |
| | ПОДЛЕЧЕБНЫЕ УЧРЕЖДЕНИЯ. | | | |
| | П. П. УПРАВЛЕНИЕ. | | | |
| | СХЕМА ПРИНЦИПИАЛЬНАЯ ЭЛЕКТРИЧЕСКАЯ. | | | |



Эскиз поста ПКУ 15-21.131-40У3 (ПУ-2)



| Поз. обозначение | Наименование | Кол. | Примечание |
|--------------------------------------------------------|------------------------------------|------|-------------------|
| <u>Комплектное устройство управления РУС5115-03ВЗЕ</u> | | | |
| А | Выключатель АП50-ЭМТ IP6,4А отс 11 | 1 | |
| П | Предохранитель ПРСБ-П.Тпл. Вет.6А | 2 | |
| Л | Пускатель ПМЕ-111 ИС 380В ВК232Р | 1 | |
| РТ | Реле ТРН-10У3 I нэ 4А | 1 | |
| КУ1, КУ2 | Кнопка КЕ 01У3 | 2 | |
| SB1 | Тумблер ТВ1-2 | 1 | устан. вместо „ЛК |
| ИЧ | Переключатель ПКП 10-2-10-1 | 1 | |
| КВ1 | Реле РПМ-13104, ИС 220В КЗ3,1Р | 1 | устан. дополн. |
| <u>Пост управления ПКУ 15-21.131-40У3</u> | | | |
| НЛ | Арматура сигнальная АЕ121121У2 | 1 | |
| SB2 | Кнопка управления КЕ011У3 исп. 2 | 1 | |
| SB3 | Кнопка управления КЕ011У3 исп. 1 | 1 | |
| <u>Аппаратура по месту</u> | | | |
| У1 | Электропривод ЕСПА 02ПВ 202 | 1 | компл. клапана |
| У2 | Электромагнитный привод ЭВ-3 | 1 | комплект |
| У | Выпрямитель | 1 | Вентиля 15к1892л3 |

Диаграмма замыкания контактов привода ЭВ-3 (У2)

| Соединение контактов | Состояние соленоида | |
|----------------------|---------------------|--------|
| | Открыт | Закрыт |
| 1-2 | X | - |
| 3-4 | X | - |
| 5-6 | X | - |
| 7-8 | - | X |
| 9-10 | - | X |
| 11-12 | - | X |

Диаграмма замыкания контактов ТВ1-2 (SB1)

| Соединение контактов | Положение рукоятки | |
|----------------------|--------------------|------|
| | Лето | Зима |
| 1-2 | - | X |
| 3-4 | - | X |
| 5-6 | X | - |
| 7-8 | X | - |

X — замкнут
- — разомкнут
* — не используется

Диаграмма замыкания контактов электропривода ЕСПА 02ПВ 202 (У1)

| Обозначение контактов | откр. | ход | закр. |
|-----------------------|-------|-----|-------|
| X5 — 9 П0 X6 | | | |
| X12 — 9 Б0 X13 | | | |
| X3 — 9 П3 XУ | | | |

1. Схема функциональная приведена на чертеже А-3.

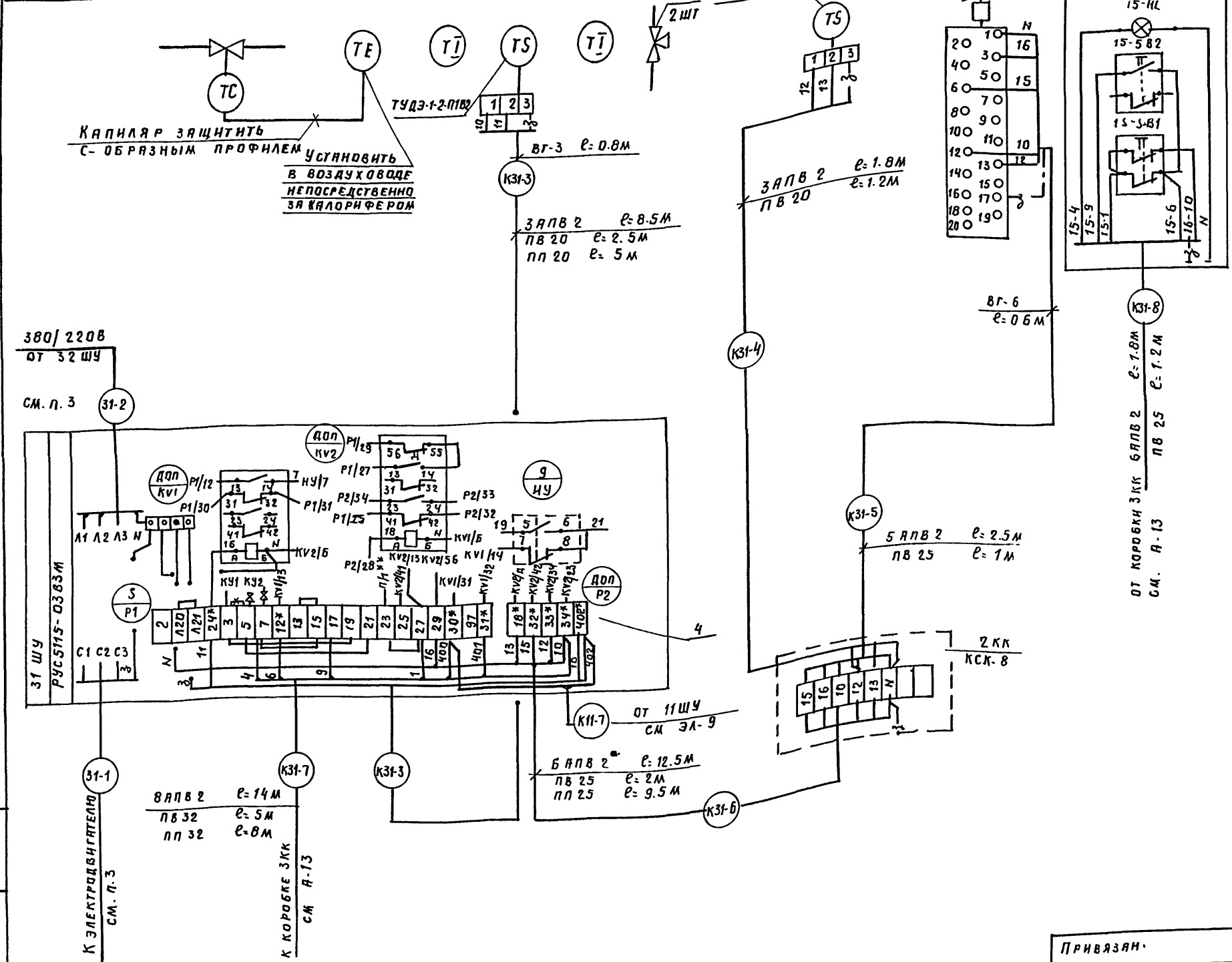
2. При маркировке цепей и аппаратов к указанной на чертеже маркировке добавить номер привода «32». Например: 32-SV1, 32-SB2, 32-11, 32-2 и т.д.

| | | | | |
|------------|-----------|----------|-----------------------------------------------------------------------------------------------------------------------------|---------------------------------------------|
| | | ТП | 224-1-463.86 | А |
| И. контр. | Бухарина | 10.11.85 | | |
| Нач. МЭП | Беганская | 10.11.85 | | |
| ПМП | Шелебля | 10.11.85 | | |
| П. спец. | Файнберг | 10.11.85 | | |
| Рис. гр. | Мороз | 10.11.85 | | |
| Привязан: | | | Средняя общеобразовательная школа на 11 классов (198 учащихся) системы из кирпича, приспособленная под лечебные учреждения. | Страницы 5 |
| Лист № | | | Лист 5 | Листов 5 |
| Лист № | | | П2. Управление. Схема принципиальная электрическая. | Госстрой БССР БелНИИгипросельстрой г. Минск |
| Копирован: | | | Насенник | Формат А2 |

Лист № подл. Подпись и дата. Взам инв. №

А 1650М П

| НАИМЕНОВАНИЕ ПАРАМЕТРА И МЕСТО ОТБОРА ИМПУЛЬСА | РАСХОД | | ТЕМПЕРАТУРА | | ДАВЛЕНИЕ | ТЕМПЕРАТУРА | | ВХОДНАЯ КАМЕРА | ПУЛЬТ ДИСТАНЦИОННОГО УПРАВЛЕНИЯ |
|------------------------------------------------|---------------------------------------|----------------------------------|----------------------|------------------------------|----------------|----------------|----------------------------------|----------------|---------------------------------|
| | ТРУБОПРОВОД | ОБРАТНОГО ТЕПЛОСИТЕЛЯ | ПРИТОЧНЫЙ ВОЗДУХОВОД | ДОИ ПОСЛЕ РЕГУЛЯТОРА | ВХОДНАЯ КАМЕРА | ВХОДНАЯ КАМЕРА | СМ. САНТЕХНИЧЕСКУЮ ЧАСТЬ ПРОЕКТА | | |
| № УСТАНОВОЧНОГО ЧЕРТЕЖА | ОТБОРНЫХ УСТРОЙСТВ ПЕРВИЧНЫХ ПРИБОРОВ | СМ. САНТЕХНИЧЕСКУЮ ЧАСТЬ ПРОЕКТА | ТМЧ-144-75 | А12Д018 000СБ ГЛМ САНТЕХПРОД | ТМЧ-142-75 | ТКЧ-3136-70 | ТМЧ-41-73 | | 15 |
| № ПОЗ. ПО СПЕЦИФИКАЦИИ | РЕГУЛЯТОР РТ 10-15(0-40)25 | | 3 | 1 | 4 | 7 | 2 | У | ПУ-1 |
| ОБОЗНАЧЕНИЕ ПО ЭЛЕКТРИЧЕСКОЙ СХЕМЕ | | | БК1 | | | ПЕРЕНОСНОН | ВК2 | | |



| МАРКА, ПОЗ. | ОБОЗНАЧЕНИЕ | НАИМЕНОВАНИЕ | КОЛ | МАССА ЕД., КГ | ПРИМЕЧАНИЕ |
|-------------|-------------|-------------------------------|-----|---------------|------------------|
| КВ1 | | РЕЛЕ РЛА-12204 | 1 | | УСТАНОВИТЬ В РУС |
| КВ2 | | РЕЛЕ РЛА-12204 С ПНЕВ- | | | |
| | | МОПРИСТАВКОЙ РЛА-2204 | 1 | | ТО ЖЕ |
| 1 | | КРАН ТРЕХХОДОВОЙ 14М-1-16 | 2 | | |
| 2 | | ВВОД ГИБКИЙ ВГ-3ТК4-395-7 | 1 | | |
| 3 | | ВВОД ГИБКИЙ ВГ-6ТК4-395-71 | 1 | | |
| 4 | | БЛОК ЗАЖИМОВ БЗ-10ТУ361761-76 | 1 | | |
| 5 | | КОРОбКА СОЕДИНИТЕЛЬНАЯ КСК-8 | | | |
| | | ТУ 36.1753-75 | 1 | | |
| 6 | | Провод АПВ 2-380/660 | 250 | | М |
| | | ТРУБА ТУ6-19-215-83 | | | |
| 7 | | ПВХ ВРЭЛ 20У | 4 | | М |
| 8 | | ПВХ ВРЭЛ 25У | 4.5 | | М |
| 9 | | ПВХ ВРЭЛ 32У | 5.5 | | М |
| | | ТРУБА ГОСТ 18599-83 | | | |
| 10 | | ЛНП 20С | 5.5 | | М |
| 11 | | ЛНП 25С | 10 | | М |
| 12 | | ЛНП 32С | 8.5 | | М |
| 13 | | МЕТАЛЛОКОНСТРУКЦИИ | 8 | КГ | |

1. ПОЗИЦИИ АППАРАТУРЫ УКАЗАНЫ СОГЛАСНО ЛИСТУ А-4.
 2. КЛЕММУ „5“ КНОПКИ КУ-2 СОЕДИНИТЬ С КЛЕММОЙ „3“ КНОПКИ КУ-1. В ШКАФУ РУС 5115-0363М (НА ЧЕРТЕЖЕ НЕ УКАЗАНО)
 3. ПРОВОДКИ УЧЕНЫ В РАЗДЕЛЕ ЭЛ.
- * ДОМАРКИРОВАТЬ КЛЕММУ.
 ** ПРИСОЕДИНИТЬ К ПРЕДОХРАНИТЕЛЮ П (МАРКИРОВКА „1“).
 * ДЕМОНТИРОВАТЬ

№ 18 № ПОДЛ ПОДПИСЬ И ДАТА ВЗЯМ ИНВ.М

К ЭЛЕКТРОДВИГАТЕЛЮ СМ. П. 3

К КОРОбКЕ ЗКК СМ А-13

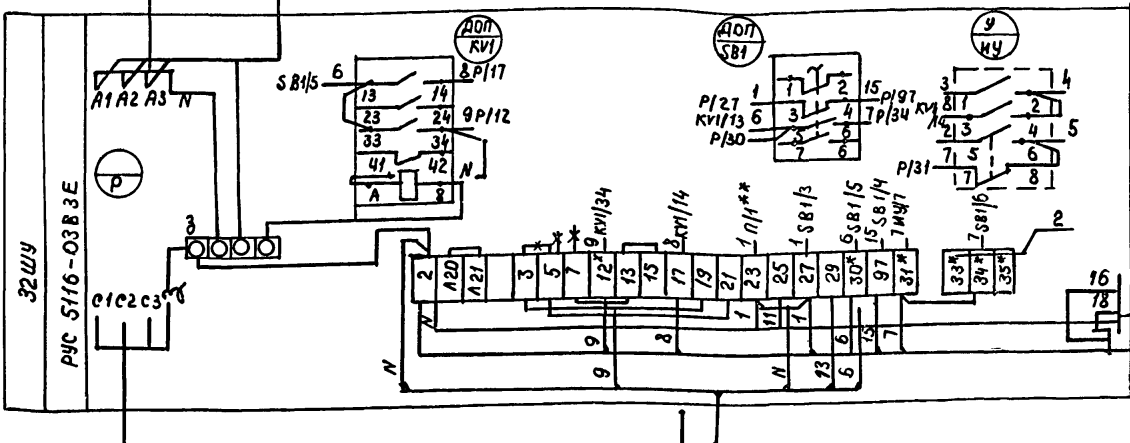
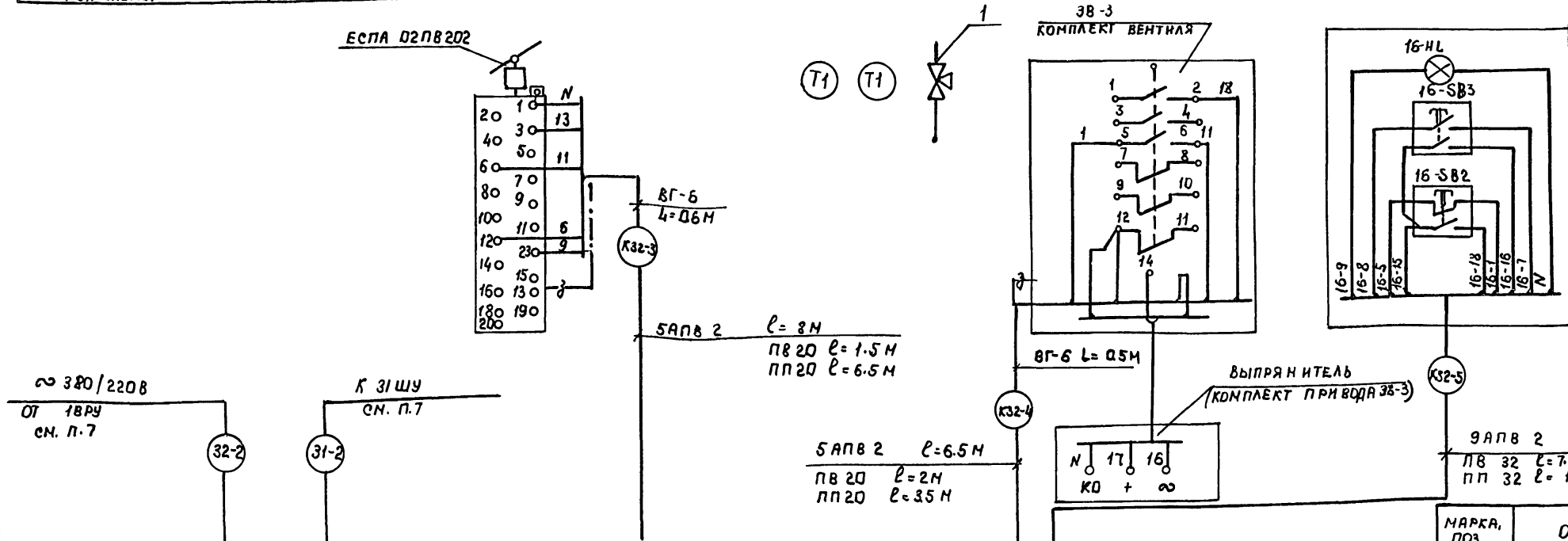
Т.П. 224-1-463.86 А.

| | | | | | | |
|-----------|-----------|----------|-------------------------------------------------------------------------------------------------------------------------------|---------------------------------------------|------|--------|
| И. КОМП. | БУХАРНИ | И. И. БС | СРЕДНЯЯ ОБЩЕОБРАЗОВАТЕЛЬНАЯ ШКОЛА № 11 КЛАССОВ (1983 УЧАЩИХСЯ) СОСТАВЛЯЕМЫ ИЗ КИРЛИЧА, ПРИСОБАВЛЯЕМЫЯ ПОД ЛЕЧЕБНЫЕ УЧРЕЖДЕНИЯ | СТАДИЯ | ЛИСТ | ЛИСТОВ |
| НАЧ. МЭП | БЕГАНСКАЯ | И. И. БС | | Р | 6 | |
| ГИП | ШЕЛЕВНАЯ | И. И. БС | | Госстрой БССР БЕЛНИИГИПРОСЕЛЬСТРОИ Г. МИНСК | | |
| ГЛ. СПЕЦ. | ЯЙНБЕРГ | И. И. БС | П1. СХЕМА СОЕДИНЕНИЙ ВНЕШНИХ ПРОВОДОВ | | | |
| РУК. БР. | МОРОЗ | И. И. БС | | | | |

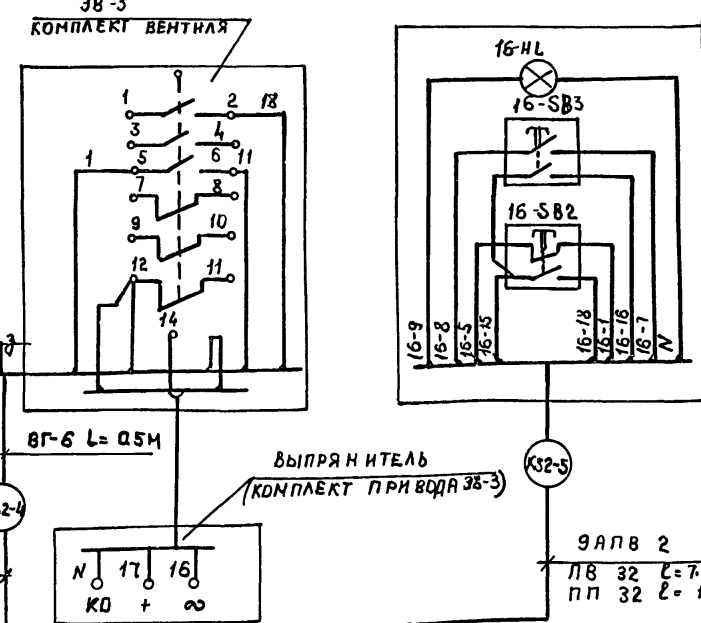
КОПИРОВАЛА: Заня ФОРМАТ А2

АЛЬБОМ I

| | | | | | | | | |
|------------------------------------------------|---------------------------------------|----------------------------------|------------------------|-------------------|------------------------|--|------------------------------------------------------|--------------------------------|
| НАИМЕНОВАНИЕ ПАРАМЕТРА И МЕСТО ОТБОРА ИМПУЛЬСА | | НАРУЖНЫЙ ВОЗДУХ | ТЕМПЕРАТУРА | | ДАВЛЕНИЕ | | ТРУБОПРОВОД ОБРАТНОГО ТЕПЛОНОСИТЕЛЯ (ЗА КАЛОРИФЕРИМ) | ПОСТ ДИСТАНЦИОННОГО УПРАВЛЕНИЯ |
| № УСТАНОВОЧНОГО ЧЕРТЕЖА | ОТБОРНЫХ УСТРОЙСТВ ПЕРВИЧНЫХ ПРИБОРОВ | | ТР-Д ОБРАТН. ТЕПЛОНОС. | ПРИТОЧН. ВОЗДУХОВ | ТР-Д ОБРАТН. ТЕПЛОНОС. | | | |
| № ПОЗ. ПО СПЕЦИФИКАЦИИ | ОБОЗНАЧЕНИЕ ПО ЭЛЕКТРИЧЕСКОЙ СХЕМЕ | СМ. САНТЕХНИЧЕСКУЮ ЧАСТЬ ПРОЕКТА | ТМЧ-144-75 | ТМЧ-142-75 | ТКЧ-3136-70 | | СМ. САНТЕХНИЧЕСКУЮ ЧАСТЬ ПРОЕКТА | 16 |
| | | У1 | | | ПЕРЕНОСИМ | | У2 | ПУ-2 |



1. ✗ ДЕМОНТИРОВАТЬ
2. * ДИМАРКИРОВАТЬ
3. ** Присоединить к предохранителю (маркировка „1“)
4. Снять перемычку между катушкой пускателя (маркировка „4“) и его „3“ контактом, выведенным на клемму „23“.
5. Демонтировать проводку от клеммы „2“ к предохранителю и к лампе „ЛК“.
6. Позиции аппаратуры указаны согласно А-5.
7. Проводки учтены в разделе „ЭЛ“.

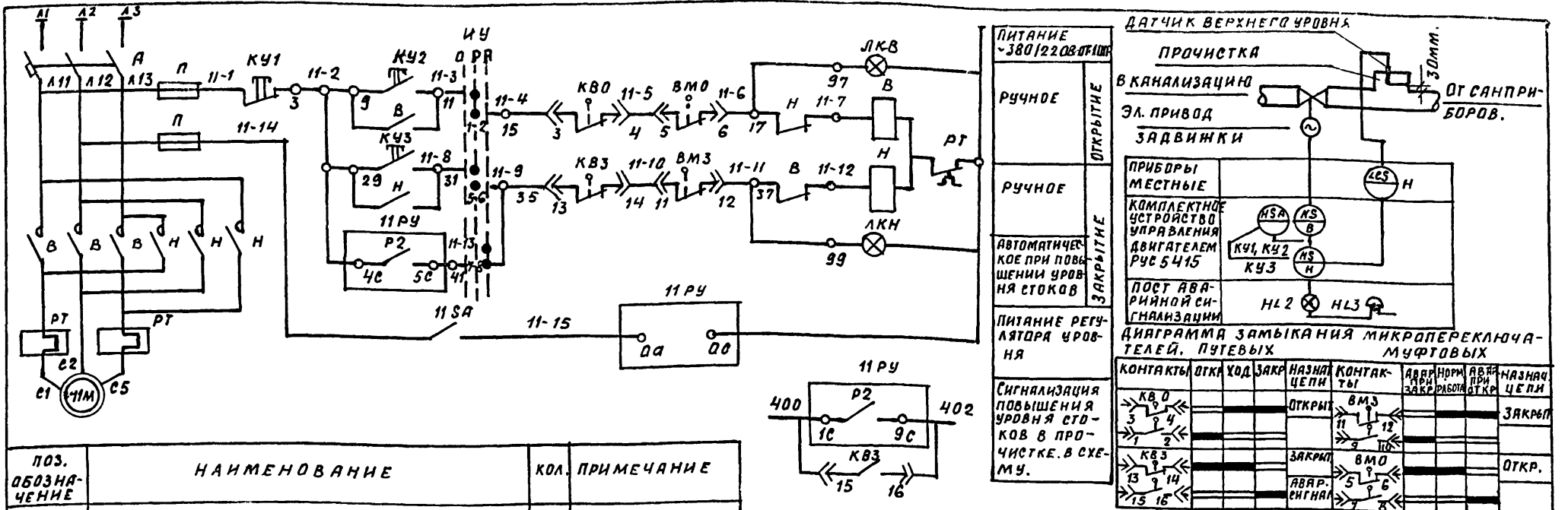


| МАРКА, ПОЗ. | ОБОЗНАЧЕНИЕ | НАИМЕНОВАНИЕ | КОЛ. | МАССА ЕД. КГ | ПРИМЕЧАНИЕ |
|-------------|-------------|-----------------------------|------|--------------|-----------------|
| SB1 | | Тумблер ТВ1-2 | 1 | | Установка в РУС |
| KV1 | | Реле РЛ-13 104 | 1 | | то же |
| 1 | | Кран трехходовой 14м 1-16 | 1 | | |
| 2 | | Блок зажимов БЗ-10 | | | |
| | | ТУЗ 6.1761-76 | 1 | | |
| 3 | | Ввод гибкий ВГ-6 ТКЧ-395-71 | 2 | | |
| 4 | | Провод АПВ 2 - 380/660 | 275 | | М |
| 5 | | Труба ГОСТ 18598-83 ЛНП20С | 9 | | М |
| 6 | | ЛНП 32С | 14 | | М |
| | | Труба ТУ 6-19-215-83 | | | |
| 7 | | ЛВХ ВРЭП 20У | 4 | | М |
| 8 | | ЛВХ ВРЭП 32У | 8 | | М |

ТЛ. 224-1-463.86

| | | | | |
|-----------|-----------|---------------------------------------------------------------------|--------------|--------|
| И. КОНТ. | БУХАРИНА | СРЕДНЯЯ ОБЩЕОБРАЗОВАТЕЛЬНАЯ ШКОЛА № 11 КЛАСС (1984 уч. год) | СТАРШИЙ ЛИСТ | ЛИСТОВ |
| И. М. ЭП. | БЕГАНСКАЯ | ДОСТЕНА И.З. КИРОВА. ПРИСОБЛ. И.А. ВЕВЕРЯ. ПОД ЛЕЧЕБНЫЕ УЧРЕЖДЕНИЯ. | Р | 7 |
| ГИП | ШЕЛЕВНЯ | П2 СХЕМА СОЕДИНЕНИЯ ВНЕШНИХ ПРОВОДОВ | | |
| Г. СПЕЦ. | ФРИНБЕРГ | | | |
| РУК. ГР. | НОРОЗ | | | |

И. № подл. Подпись и дата. Взял инв. №



| ПОЗ. ОБОЗНАЧЕНИЕ | НАИМЕНОВАНИЕ | КОЛ. | ПРИМЕЧАНИЕ |
|---------------------|--------------------------------------------------|------|-------------------|
| | КОМПЛЕКТНОЕ УСТРОЙСТВО УПРАВЛЕНИЯ РУС 5415-03В2А | | |
| А | ВЫКЛЮЧАТЕЛЬ АП50-3МТ Iр 16А отс. 11 | 1 | |
| ВН | ПУСКАТЕЛЬ ПМЕ-113 U~220В ВК232Р | 1 | |
| РТ | РЕЛЕ ТЕПЛОВОЕ ТРН-10 Iнэ 1,25А | 1 | |
| П | ПРЕДОХРАНИТЕЛЬ ПРС-6-П Iпл вет 6А | 2 | |
| ИУ | ПЕРЕКЛЮЧАТЕЛЬ ЛКП 10-2-10-1 | 1 | |
| КЧ1 | КНОПКА УПРАВЛЕНИЯ КЕ-011 | 1 | |
| КЧ2, КЧ3 | КНОПКА УПРАВЛЕНИЯ КЕ 011 | 2 | |
| ЛКВ, ЛКН | ЛАМПА СИГНАЛЬНАЯ ТЛ | 2 | |
| АППАРАТУРА ПО МЕСТУ | | | |
| 11PY | РЕГУЛЯТОР-СИГНАЛИЗАТОР УРОВНЯ ЭРСУ-3 | 1 | |
| 11М | ЭЛЕКТРОДВИГАТЕЛЬ А0М11-2Ф2 0,18 кВт | 1 | КОМПЛ.С ЗАДВИЖКОЙ |
| КВ0, КВ3, ВМ0, ВМ3 | МИКРОПЕРЕКЛЮЧАТЕЛЬ МП 1101 | 1 | КОМПЛ. ПРИВОДА |
| 11СА | ВЫКЛЮЧАТЕЛЬ 0-1-02-6/220 ВА 220В | 1 | |

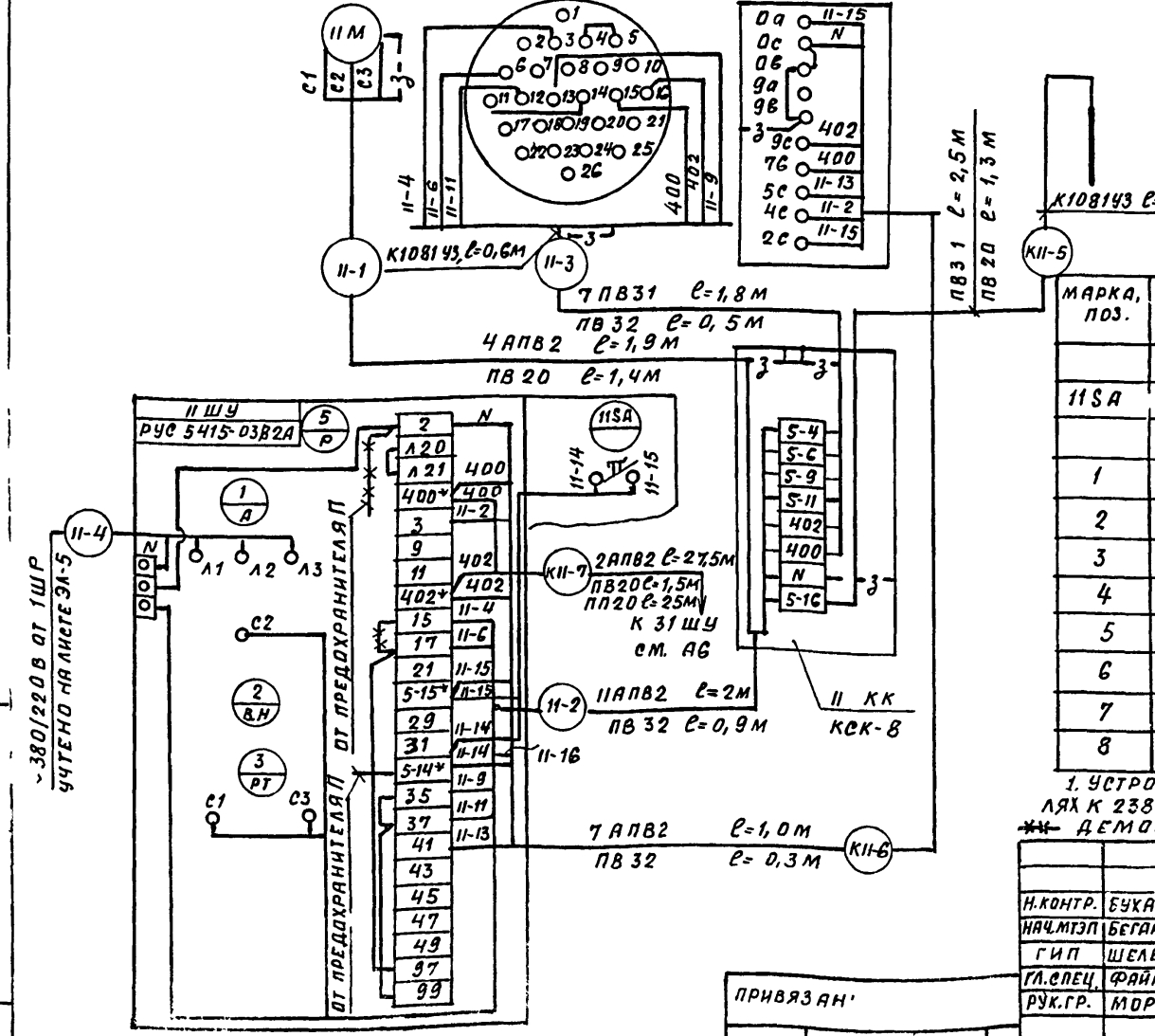
1. Электрофицированная задвижка, устанавливается на трубопроводе выпуска стоков в канализационный колодец предназначена для отсечения поступления стоков в подвал, при повышении их уровня в колодце.

2. Нормально задвижка открыта, при повышении уровня в прочистке она автоматически закрывается и передается сигнал дежурному. Задвижка открывается по месту обслуживающим персоналом после устранения причин аварии.

| ПРИВЯЗАН: | | | |
|--------------------|----------|------------------------------------------------------------------------------------------------------------------------|---------------------------------------------|
| ИНВ. № | Т. П | 224-1-463. 86 | А |
| Н. КОНТР. БУХАРИНА | 10.11.85 | СРЕДНЯЯ ОБЩЕОБРАЗОВАТЕЛЬНАЯ ШКОЛА НА 11 КЛАССОВ (198 УЧАЩИХСЯ) СТЕНЫ ИЗ КИРПИЧА, ПРИЛОЖАЮЩАЯСЯ ПОД ЛЕЧЕБНЫЕ УЧРЕЖДЕНИЯ | СТАДИЯ Р ЛНЕТ ЛИСТОВ 8 |
| НАЧ. МЭП БЕГАНСКАЯ | 10.11.85 | | |
| ГИП ШЕЛЕВНАЯ | 10.11.85 | | |
| ГЛ. СПЕЦ. ФАЙНБЕРГ | 10.11.85 | | |
| РУК. ГР. МОРОЗ | 10.11.85 | ЗАДВИЖКА КАНАЛИЗАЦИОННАЯ УПРАВЛЕНИЕ, СХЕМА ЭЛЕКТРИЧЕСКАЯ ПРИНЦИПИАЛЬНАЯ. | ГОССТРОЙ БССР БЕЛНИЙГИПРОСЛЕБСТРОЙ Г. МИНСК |

КОПИР. ГЭС ФОРМАТ А3

| НАИМЕНОВАНИЕ ПАРАМЕТРА И МЕСТО ИМПУЛЬСА | КАНАЛИЗАЦИОННАЯ ЗАДВИЖКА | УРОВЕНЬ В ПРОЧИСТКЕ. |
|---------------------------------------------------------------|--------------------------|----------------------|
| № УСТАНОВОЧНОГО ЧЕРТЕЖА ОТБОРНЫХ УСТРОЙСТВ ПЕРВИЧНЫХ ПРИБОРОВ | СМ. РАЗДЕЛ ПРОЕКТА "В К" | 2ТМ 4-122-74 |
| № ПОЗ. ПО СПЕЦИФИКАЦИИ | | 8 |
| ОБОЗНАЧЕНИЕ ПО ЭЛЕКТРИЧЕСКОЙ СХЕМЕ | | 11PY |

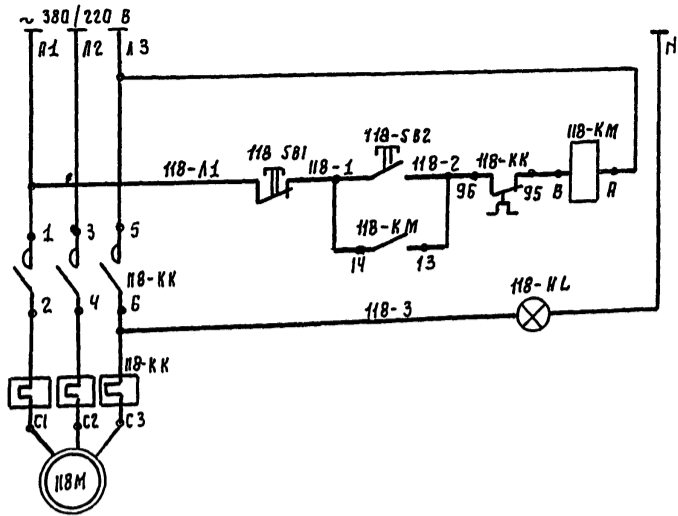


| МАРКА, ПОЗ. | ОБОЗНАЧЕНИЕ | НАИМЕНОВАНИЕ | КОЛ. | МАССА ЕД., КГ | ПРИМЕЧАНИЕ |
|-------------|-------------|-----------------------------------|------|---------------|------------|
| 11СА | | ВЫКЛЮЧАТЕЛЬ 0-1-02-6/220 | | | УСТАНОВИТЬ |
| 1 | | ГОСТ 7397-76 | 1 | | ВРУС |
| 2 | | ПРОФИЛЬ К238421936-1434-821550мм | 2 | | |
| 3 | | КОРБОКА СОЕДИНИТ. КСК-8ТУ36/15375 | 1 | | |
| 4 | | ВВОД ГИБКИЙ К108193 ТУ36-1684-81 | 2 | | |
| 5 | | ПРОВОД ПБ3-1 380/660 | 15,5 | | М |
| 6 | | ПРОВОД АПВ 2-380/660 | 95 | | М |
| 7 | | ТРУБА ТУ6-19-215-83 П8ХВРЭП20У | 4,5 | | М |
| 8 | | П8ХВРЭП 32У | 1,5 | | М |
| | | ТРУБА ГОСТ 18599-83 ПП20С | 25 | | М |

1. УСТРОЙСТВО РУС И СИГНАЛИЗАТОР ЭРСУ3 УСТАНОВИТЬ НА ПРОФИЛЕ К 238У2.
 * ДЕМОНТИРОВАТЬ

| ПРИВЯЗАН: | | | |
|--------------------|----------|-------------------------------------------------------------------------------------------------------------------------|---------------------------------------------|
| ИНВ. № | Т. П | 224-1-463. 86 | А |
| Н. КОНТР. БУХАРИНА | 10.11.85 | СРЕДНЯЯ ОБЩЕОБРАЗОВАТЕЛЬНАЯ ШКОЛА НА 11 КЛАССОВ (198 УЧАЩИХСЯ) СТЕНЫ ИЗ КИРПИЧА, ПРИЛОЖАЮЩАЯСЯ ПОД ЛЕЧЕБНЫЕ УЧРЕЖДЕНИЯ. | СТАДИЯ Р ЛНЕТ ЛИСТОВ 9 |
| НАЧ. МЭП БЕГАНСКАЯ | 10.11.85 | | |
| ГИП ШЕЛЕВНАЯ | 10.11.85 | | |
| ГЛ. СПЕЦ. ФАЙНБЕРГ | 10.11.85 | | |
| РУК. ГР. МОРОЗ | 10.11.85 | ЗАДВИЖКА КАНАЛИЗАЦИОННАЯ, СХЕМА СОЕДИНЕНИЙ ВНЕШНИХ ПРОВОДОВ. | ГОССТРОЙ БССР БЕЛНИЙГИПРОСЛЕБСТРОЙ Г. МИНСК |

КОПИР. ГЭС ФОРМАТ А3



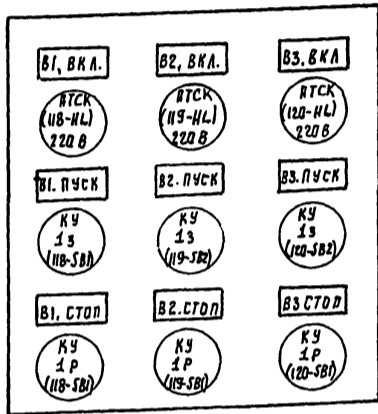
ПИГАННЕ
~ 380/220 В

ДИСТАНЦИОННОЕ
УПРАВЛЕНИЕ
ВЕНТИАТОРОМ

СИГНАЛИЗАЦИЯ
ПОЛОЖЕНИЯ

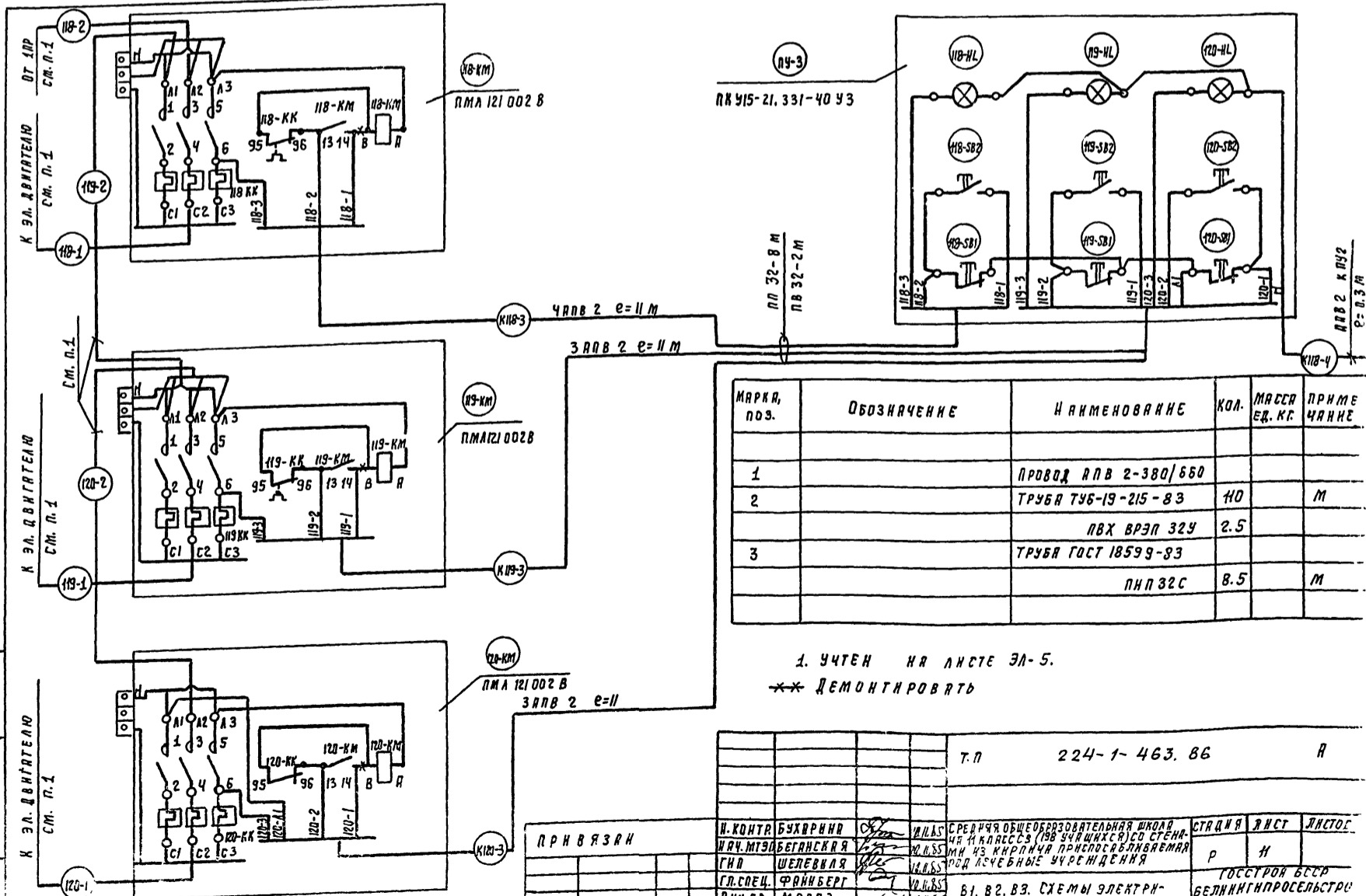
| ПОЗ. ОБОЗНАЧЕНИЕ | НАИМЕНОВАНИЕ | КОЛ. | ПРИМЕЧАНИЕ |
|---------------------------------------------------|---------------------------------------|------|------------|
| ПОСТ УПРАВЛЕНИЯ ПКУ15-21. 331-40 УЗ (ПУ-3) | | | |
| ИВ-НЛ, И9-НЛ, 120-НЛ | АРМАТУРА СИГНАЛЬНАЯ АЕ12112142 | 3 | |
| ИВ-СВ(И9-СВ) | | | |
| 120-СВ1 | КНОПКА УПРАВЛЕНИЯ КЕОУЗ ИСП. 5 | 3 | |
| ИВ-СВ2, И9-СВ2 | | | |
| 120-СВ2 | КНОПКА УПРАВЛЕНИЯ КЕОУЗ ИСП. 4 | 3 | |
| АППАРАТУРА ПО МЕСТУ | | | |
| ИВ-КМ, И9-КМ, 120-КМ | ПУСКАТЕЛЬ ПМА 121 002 В ~ 380 В БК 13 | 3 | |

ЭСХ ИЗ ПОСТА ПКУ15-21. 331-40 УЗ (ПУ-3)



1. СХЕМА ВЫПОЛНЕНА ДЛЯ СИСТЕМЫ В1, ДЛЯ СИСТЕМ В2, В3 СХЕМА АНАЛОГИЧНА С ИЗМЕНЕНИЕМ ИНДЕКСА „ИВ“ НА ИНДЕКСЫ „И9“, „120“ СООТВЕТСТВЕННО.

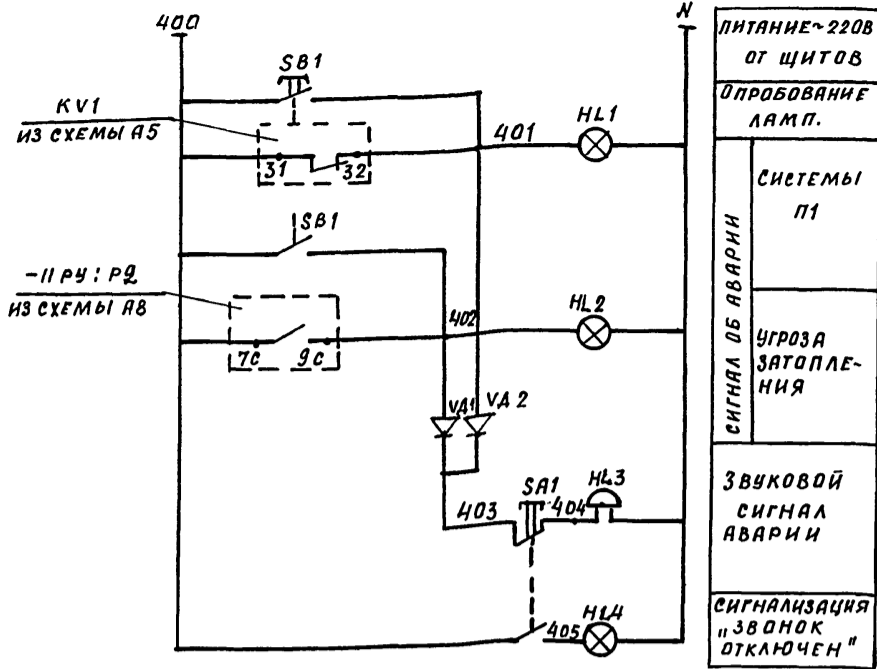
| | | | |
|-------------------------------------------------------------------------------------------------------------------------------|--------------------|---------------------|----------------|
| ПРИВЯЗКА | | Т.П. 224-1-463.86 | Я |
| И. КОНТ. БУХАРНИ | И. КОНТ. БЕГАНСКАЯ | ГЛА. СПЕЦ. ФАЙНБЕРГ | РУК. ГР. МОРОЗ |
| СРЕДНЯЯ ОБЩЕОБРАЗОВАТЕЛЬНАЯ ШКОЛА № 1 НА ИСПОЛ. (198 УЧАЩИХСЯ) СО СТЕНАМИ ИЗ КИРПИЧА, ПРИСПОСОБЛЕННАЯ ПОД ЛЕСЕБНЫЕ УЧРЕЖДЕНИЯ | | СТАНЦИЯ | ЛИСТ |
| В1, (В2, В3). УПРАВЛЕНИЕ СХЕМА ЭЛЕКТРИЧЕСКАЯ ПРИНЦИПИАЛЬНАЯ. | | Р | 10 |
| ГОССТРОЙ БССР БЕЛНИНГИПРОСЕЛЬСТРОИ Г. МННСК | | КОПИРОВАЛА: БО/Я | |
| ФОРМАТ А3 | | | |



| МАРКА, ПОЗ. | ОБОЗНАЧЕНИЕ | НАИМЕНОВАНИЕ | КОЛ. | МАССА ЕД. ЕД. КГ. | ПРИМЕЧАНИЕ |
|-------------|-------------|----------------------|------|-------------------|------------|
| 1 | | ПРОВОД АПВ 2-380/660 | | | |
| 2 | | ТРУБА ТУБ-19-215-83 | 110 | | М |
| 3 | | ПВХ ВРЭП 32У | 2.5 | | |
| | | ТРУБА ГОСТ 18599-83 | | | |
| | | ПНП 32С | 8.5 | | М |

1. УЧТЕН НА ЛИСТЕ ЭЛ-5.
** ДЕМОНТИРОВАТЬ

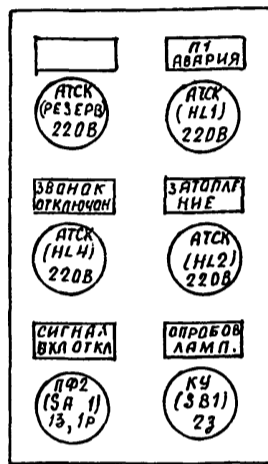
| | | | |
|-------------------------------------------------------------------------------------------------------------------------------|--------------------|---------------------|----------------|
| ПРИВЯЗКА | | Т.П. 224-1-463.86 | Я |
| И. КОНТ. БУХАРНИ | И. КОНТ. БЕГАНСКАЯ | ГЛА. СПЕЦ. ФАЙНБЕРГ | РУК. ГР. МОРОЗ |
| СРЕДНЯЯ ОБЩЕОБРАЗОВАТЕЛЬНАЯ ШКОЛА № 1 НА ИСПОЛ. (198 УЧАЩИХСЯ) СО СТЕНАМИ ИЗ КИРПИЧА, ПРИСПОСОБЛЕННАЯ ПОД ЛЕСЕБНЫЕ УЧРЕЖДЕНИЯ | | СТАНЦИЯ | ЛИСТ |
| В1, В2, В3. СХЕМА ЭЛЕКТРИЧЕСКАЯ ПОДКЛЮЧЕНИЯ | | Р | 10 |
| ГОССТРОЙ БССР БЕЛНИНГИПРОСЕЛЬСТРОИ Г. МННСК | | КОПИРОВАЛА: БО/Я | |
| ФОРМАТ А3 | | | |



| |
|--------------------------------------|
| ПИТАНИЕ ~220В
ОТ ШИТОВ |
| ОПРОВОДАНИЕ
ЛАМП. |
| СИСТЕМЫ
П1 |
| СИГНАЛ ОБ АВАРИИ |
| УГРОЗА
ЗАТОПЛЕНИЯ |
| ЗВУКОВОЙ
СИГНАЛ
АВАРИИ |
| СИГНАЛИЗАЦИЯ
"ЗВОНОК
ОТКЛЮЧЕН" |

| ПОЗ.
ОБОЗНА-
ЧЕНИЕ | НАИМЕНОВАНИЕ | КОЛ. | ПРИМЕЧАНИЕ |
|-------------------------------------|---------------------------------------------------------|------|-------------|
| Пост управления ПКУ 15-21. 231-4043 | | | |
| HL1, HL2, HL4 | АРМАТУРА СИГНАЛЬНАЯ АЕ12112192. | 3 | |
| SB1 | Кнопка управления КЕО 1193 исп.1 | 1 | |
| SA1 | ПЕРЕКЛЮЧАТЕЛЬ ПЕО 1193 исп. 2 | 1 | |
| АППАРАТУРА ПО МЕСТУ. | | | |
| HL3 | Звонок МЗ-1 U~220В | 1 | |
| УД1, УД2 | Диод Д 226Б I _{ср} 0,3А U _{обр.} 400В | 2 | КОРОБКА ЗКК |

Эскиз поста ПСА
(ПКУ 15-21. 231-4043)



При появлении аварийного сигнала звонит звонок и загорается соответствующая сигнальная лампа.

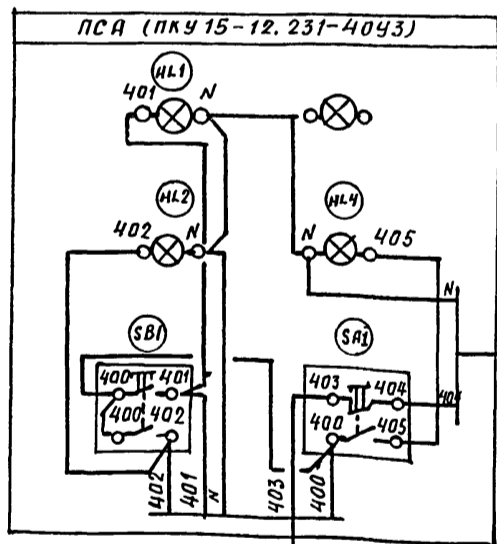
Звуковой сигнал снимается поворотом ключа SA1, при этом загорается лампа HL4, напоминающая, что звонок отключен.

После ликвидации аварии ключ SA1 вернуть в положение "Р.А.В." (лампа HL4 гаснет).

| | | |
|-------------------------------------------------------------------------------------------------------------------------------|--------------|----------|
| Т.П. | 224-1-463.86 | А |
| Н.КОНТР. | БУХАРИНА | 10.11.85 |
| НАЧ.МЭП | БЕГАНСКАЯ | 10.11.85 |
| ГИП | ШЕЛЕВИНА | 10.11.85 |
| ГЛ.СПЕЦ. | ФАЙНБЕРГ | 10.11.85 |
| РУК.ГР. | МОРОЗ | 10.11.85 |
| ИНВ. № | | |
| Средняя общеобразовательная школа на 11 классов (198 учащихся) со стенами из кирпича, приспособляемая под лечебные учреждения | | |
| СТАДИЯ | Лист | Листов |
| Р | 12 | |
| Аварийная сигнализация. Схема принципиальная электрическая. | | |
| Госстрой БССР Белниигипросельстрой г. Минск | | |
| КОПИР. ГЭС | | |
| ФОРМАТ А3 | | |

ПРИВЯЗАН:

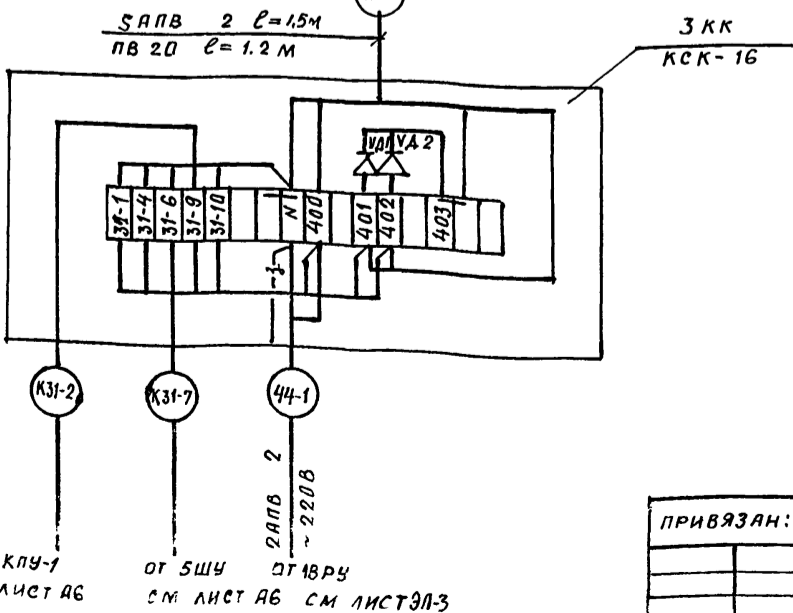
Альбом II



| МАРКА ПОЗ. | ОБОЗНАЧЕНИЕ | НАИМЕНОВАНИЕ | КОЛ. | МАССА ЕД.КГ. | ПРИМЕЧАНИЕ |
|------------|-------------|-------------------------------------|------|--------------|------------|
| 1 | | КОРОБКА СОЕДИНИТ. КСК 1619361753-75 | 1 | | |
| 2 | | ПРОВОД АПВ 2-380/660 | 12 | | М |
| 3 | | ТРУБА ТУ6-19-215-83 ПУХ-8РЭЛ | 3 | | М |

ПОЗИЦИИ АППАРАТУРЫ УКАЗАНЫ СОГЛАСНО А-3

* ПРОВОДКИ УЧТЕНЫ В РАЗДЕЛЕ ЭЛ.



ПРИВЯЗАН:

| | | |
|-------------------------------------------------------------------------------------------------------------------------------|--------------|----------|
| Т.П. | 224-1-463.86 | А |
| Н.КОНТР. | БУХАРИНА | 10.11.85 |
| НАЧ.МЭП | БЕГАНСКАЯ | 10.11.85 |
| ГИП | ШЕЛЕВИНА | 10.11.85 |
| ГЛ.СПЕЦ. | ФАЙНБЕРГ | 10.11.85 |
| РУК.ГР. | МОРОЗ | 10.11.85 |
| ИНВ. № | | |
| Средняя общеобразовательная школа на 11 классов (198 учащихся) со стенами из кирпича, приспособляемая под лечебные учреждения | | |
| СТАДИЯ | Лист | Листов |
| Р | 15 | |
| Пост аварийной сигнализации ПСА. Схема подключений и соединенный внешний проводок | | |
| Госстрой БССР Белниигипросельстрой г. Минск | | |
| КОПИР. ГЭС | | |
| ФОРМАТ | | |

Имя, № подл., Подпись и дата. Взам. Инв. №

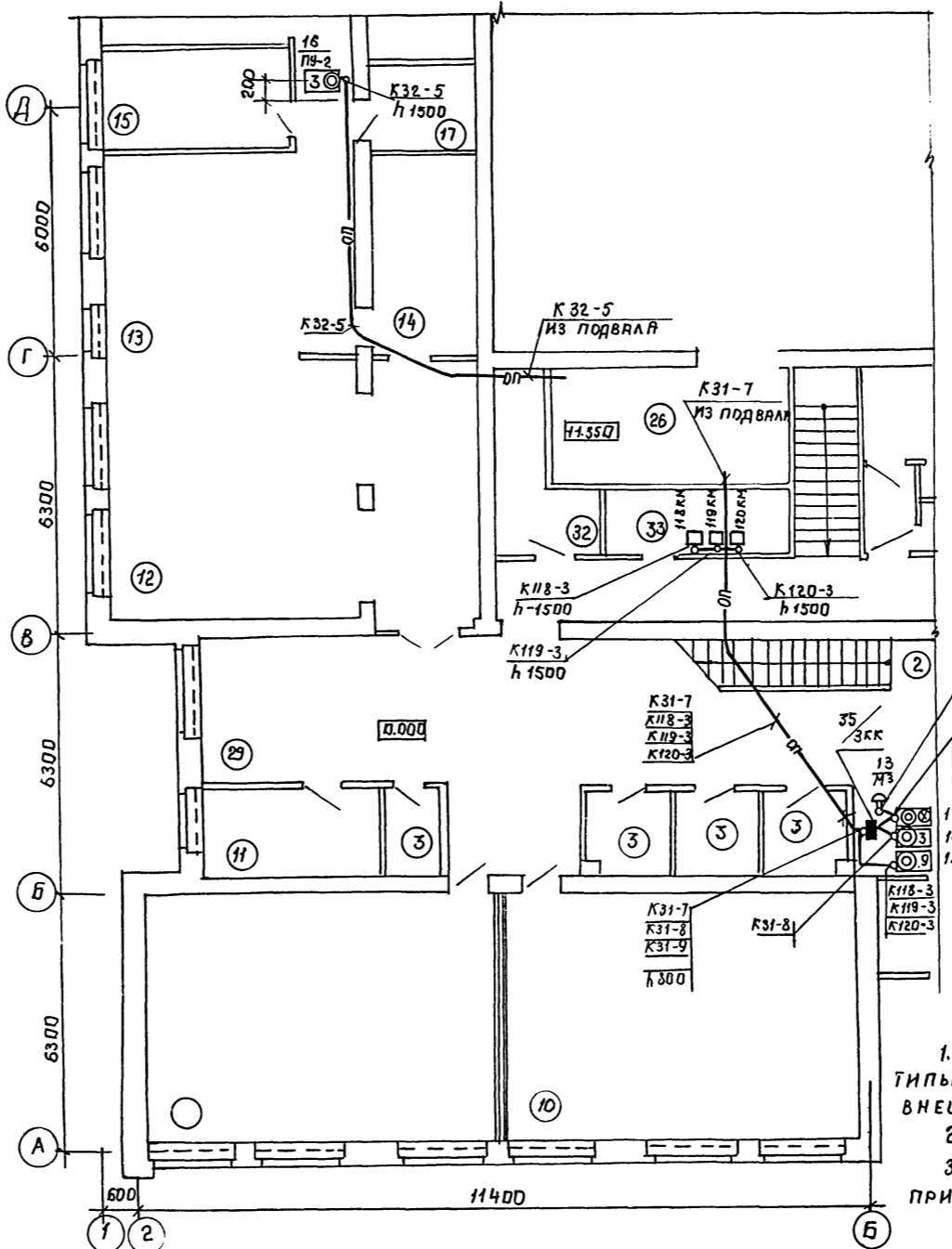
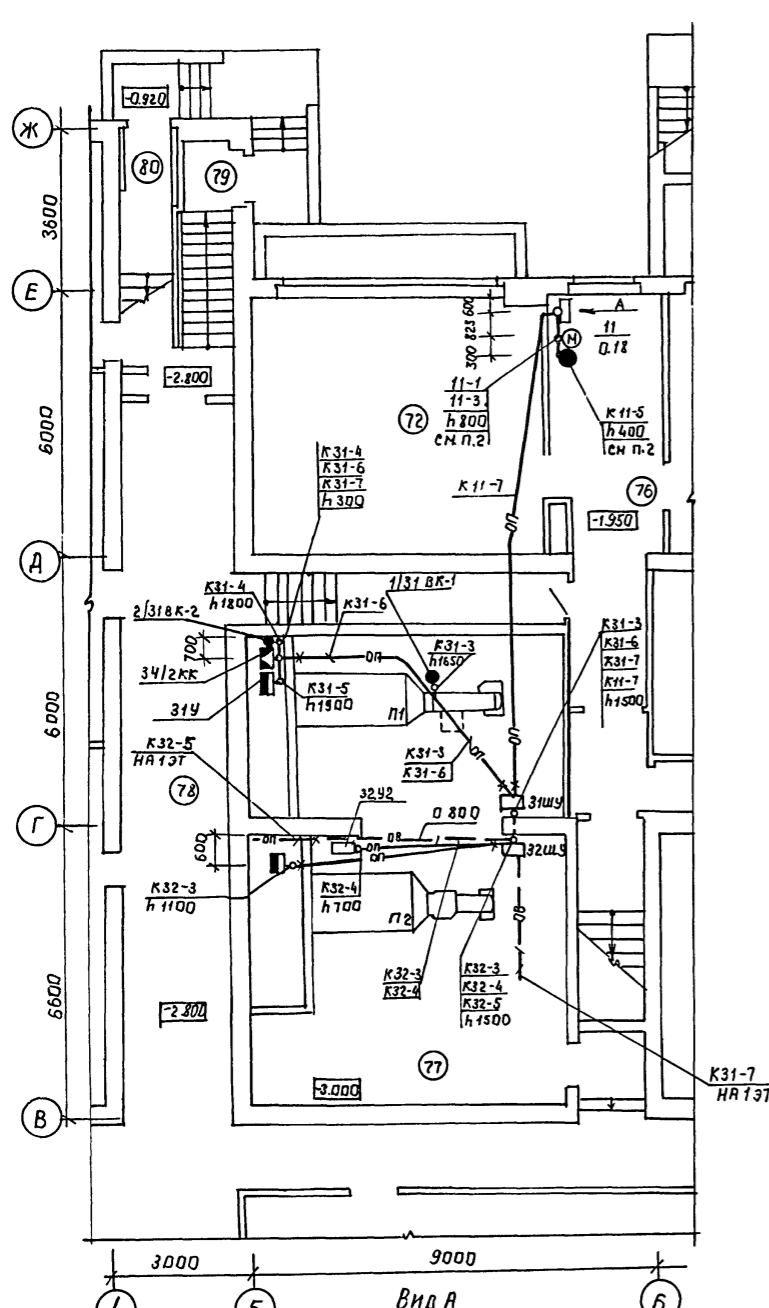
КЛЮ-1 см лист А6
от 5ЩУ см лист А6
от 18РУ см лист ЭЛ-3

ЭКСПЛИКАЦИЯ ПОМЕЩЕНИИ

ФРАГМЕНТ ПЛАНА ПОДВАЛА И ЦОКОЛЬНОГО ЭТАЖА

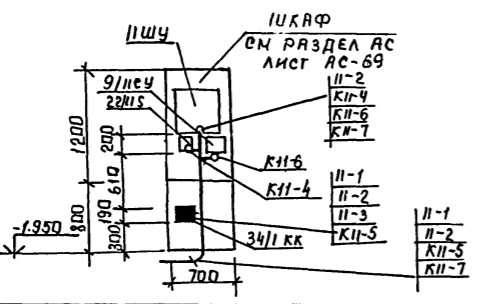
ФРАГМЕНТ ПЛАНА 1 ЭТАЖА

| Наименование | Площадь м ² |
|-----------------------------------------------------------------------------------------|------------------------|
| 2 Вестибюль | 35.38 |
| 3 ГАРДЕРОБ | 23.21 |
| 9 ПОМЕЩЕНИЕ ГРУППЫ ПРОДЛЕННОГО ДНЯ ДЛЯ ПРОВЕДЕНИЯ УЧЕБНО-ВОСПИТАТЕЛЬНЫХ ЗАНЯТИЙ | 50.75 |
| 10 ПОМЕЩЕНИЕ ГРУППЫ ПРОДЛЕННОГО ДНЯ ДЛЯ ОРГАНИЗАЦИИ ВНЕУРОЧНОЙ РАБОТЫ, КАБИНЕТ ЧЕРЧЕНКА | 50.80 |
| 11 КАБИНЕТ ВРАЧА | 9.24 |
| 12 ОБЕДЕННЫЙ ЗАЛ | 54.42 |
| 13 ГОРЯЧИЙ ЦЕХ | 29.09 |
| 14 МОЕЧНАЯ | 12.0 |
| 15 МЯСО-РЫБНЫЙ ЦЕХ | 10.76 |
| 17 КЛАДОВЯЯ СУХИХ ПРОДУКТОВ | 4.75 |
| 26 С НАРЯДНАЯ | 16.01 |
| 29 КОРИДОР | 21.21 |
| 32 КОМНАТА УБОРОЧНОГО ИНВЕНТАРЯ | 7.05 |
| 33 ЭЛЕКТРОЩИТОВАЯ | 7.21 |
| 69 С КЛАДСКОЕ ПОМЕЩЕНИЕ | 12.01 |
| 72 КАБИНЕТ ОБСЛУЖИВАЮЩИХ ВИДОВ ТРУДА | 36.21 |
| 74 ТАМБУР | 3.40 |
| 76 КОРИДОР | 20.23 |
| 77 ВЕНТКАМЕРА | 56.87 |
| 78 КОРИДОР | 141.69 |
| 79 ТАМБУР | 3.36 |
| 80 ТАМБУР | 4.20 |



ИНС. ПОЛОД. ПОРТАНС И ДАТА ВЗРАМ. № 10/85
 ГЛА. СПЕЦ. ОБ. КУХАРКА ВАР. 10/85
 ГЛА. СПЕЦ. ВК. ПОРЕЖИК 10/85
 ГЛА. СПЕЦ. СС. БУРАЖЕНА 10/85
 ГОР. ШТЕН. 10/85

1. Позиции монтируемой аппаратуры, номера и типы труб соответствуют схемам соединений внешних проводов А6, А7, А9, А11, А13.
 2. Высота приведена от дна приемка.
 3. Расположение постов пу-1, пу-3, пса и коробок зкк приведено в разделе эл (см. лист эл-20).



| | | | | | |
|------------|-------------------------------------------------------------------------------------------------|------------------------------------------------|-------------------------------------------------------------------------------------------------------------------------------|--------------------|-----------|
| При вязан: | Н.КОНТ. БУХАРИНА
Н.Ч.МТЭ БЕГАНСКАЯ
Г.П. ШЕЛЕВИНА
ГЛА. СПЕЦ. ФАЙНБЕРГ
РУК. ГР. МОРОЗ | И.И.БС
И.И.БС
И.И.БС
И.И.БС
И.И.БС | СРЕДНЯЯ ОБЩЕОБРАЗОВАТЕЛЬНАЯ ШКОЛА № 11 КЛАДОВЫЙ (198 УЧАЩИХСЯ) СО СТЕНАМИ ИЗ КИРПИЧА, ПРИСПОСОБЛЕННАЯ ПОД ЛЕЧЕБНЫЕ УЧРЕЖДЕНИЯ | Т.П. 224-1-463. 86 | А |
| ИНС. № | И.И.БС | И.И.БС | План расположения | Лист 14 | Листов |
| | И.И.БС | И.И.БС | Копировала: Маев | Госстрой БССР | Формат А2 |

| Позиция | Наименование и техническая характеристика оборудования и материалов. Завод-изготовитель (для импортного оборудования - страна, фирма) | Тип, марка оборудования. Обозначение документа и № опросного листа | Единица измерения | | Код завода-изготовителя | Код оборудования/материала | Цена единицы тыс. руб. | Количество | Масса единицы оборудования, кг. |
|----------------------------------------------------|---------------------------------------------------------------------------------------------------------------------------------------|--------------------------------------------------------------------|-------------------|-----|-------------------------|----------------------------|------------------------|------------|---------------------------------|
| | | | наименование | код | | | | | |
| 1 | 2 | 3 | 4 | 5 | 6 | 7 | 8 | 9 | 10 |
| Оборудование и материалы, поставляемые заказчиком. | | | | | | | | | |
| Приборы и средства автоматизации. | | | | | | | | | |
| 1 | Датчик температуры -30°C ÷ -40°C Ц ~ 220В к 13 | ТУДЭ-2П182
ТУ25-02281074-78 | шт. | 796 | | 42 1124 | | 1 | |
| 2 | Датчик температуры -30°C ÷ 0°C Ц ~ 220В к 13 | ДУКБ-48
ТУ25.02.888-75 | шт. | 796 | | 42 1131 | | 1 | |
| Термометры | | | | | | | | | |
| 3 | прямой | ГОСТ 2823-73
П4.1 160.163 | шт. | 796 | | 43 2122 | | 1 | |
| запас | прямой | П4.1 160.163 | шт. | 796 | | 43 2122 | | 1 | |
| 4 | угловой | УЧ.1 160.141 | шт. | 796 | | 43 2122 | | 1 | |
| запас | угловой | УЧ.1 160.141 | шт. | 796 | | 43 2122 | | 1 | |
| Оправы для термометров | | | | | | | | | |
| 5 | прямая | ГОСТ 3029-75
П160 160100 | шт. | 796 | | 43 2181 | | 1 | |
| 6 | угловая | У185 141100 | шт. | 796 | | 43 2181 | | 1 | |

ИНВ № подл. Подпись и дата Взам инв №:

ИНВ №: _____

П р и в я з а н:

Т. п. 224-1-463.86 А,СО

| | | | |
|------------------------------------------------------------|-----------------|------------------|---------------|
| И.конт. БУХАРНА | И.конт. ШЛЕВНАЯ | И.конт. ФАЙНБЕРГ | И.конт. МОРОЗ |
| Средняя общеобразовательная школа № 11 классов/198учащихся | Станция Ауст | Лист 1 | Листов 8 |
| Госстрой БССР | | | |
| БЕАНИИГПРОСЛЬСТРОЙ | | | |
| г. Минск | | | |

Копировала: Зану

ФОРМАТ АЗ

| Позиция | Наименование и техническая характеристика оборудования и материалов. Завод-изготовитель (для импортного оборудования - страна, фирма) | Тип, марка оборудования. Обозначение документа и № опросного листа | Единица измерения | | Код завода-изготовителя | Код оборудования/материала | Цена единицы тыс. руб. | Количество | Масса единицы оборудования, кг. |
|---------|---------------------------------------------------------------------------------------------------------------------------------------|--------------------------------------------------------------------|-------------------|-----|-------------------------|----------------------------|------------------------|------------|---------------------------------|
| | | | наименование | код | | | | | |
| 1 | 2 | 3 | 4 | 5 | 6 | 7 | 8 | 9 | 10 |
| 7 | Манометр верхний предел 10 кгс/см ² | МТП-160
ТУ25.02.181071-78 | шт. | 796 | | 42 1213 | | 1 | |
| 8 | Сигнализатор уровня с полиэтиленовой изоляцией на температуру до 80°C, давление до 25 кг/см ² | ЭРСУ-3
ТУ25.02.080678-79 | | | | | | | |
| | Монтаж вертикальный | 482.329 517.08 | шт. | 796 | | 58155090728 | | 1 | |
| | Датчик длиной 0.6 м | | | | | | | | |

ИНВ № подл. Подпись и дата Взам инв №:

ИНВ №: _____

П р и в я з а н:

Т. п. 224-1-463.86 А,СО

Копировала:

ФОРМАТ АЗ

| Позиция | Наименование и техническая характеристика оборудования и материалов завод-изготовитель (для импортного оборудования - страна, фирма) | Тип, марка оборудования | Единица измерения | | Лод | Код | Цена единицы тыс. руб. | Кол-во | Итого | |
|---------|--------------------------------------------------------------------------------------------------------------------------------------|------------------------------------------|----------------------------------------------|---------|-----|-----|------------------------|--------|-------|----|
| | | | Позначение документа и номер опросного листа | Имя-код | | | | | | |
| 1 | 2 | | 3 | 4 | 5 | 6 | 7 | 8 | 9 | 10 |
| | ЭЛЕКТРОАППАТУРА | | | | | | | | | |
| | РЕЛЕ | | | | | | | | | |
| 9 | Ц~ 220В, 50Гц, К 2э 2Р | ТУ16-523.554-78 | | ШТ. | 796 | | 34 2510 | | 2 | |
| 10 | Ц~ 220В, 50Гц, К 3э 1Р | РЛЛ 12204 | | ШТ. | 796 | | 34 2510 | | 1 | |
| 11 | Пневмопроставка выдержка времени 10...180сек | РЛЛ 13104 | | ШТ. | 796 | | 34 2510 | | 1 | |
| 12 | Тумблер-выключатель Ц~ 220В I 5А К 2э 2Р | ПВЛ-2204 | | ШТ. | 796 | | 34 2510 | | 1 | |
| 13 | Звонок громкого боя Ц~ 220В | ТБ-1-2 | | ШТ. | 796 | | 34 2820 | | | |
| | | УСО360.075-7У | | ШТ. | 796 | | 34 2820 | | | |
| 14 | Днод кремниевый Цобр 400В I ср 0.3А | МЗ-1 | | ШТ. | 796 | | 6653 738009 | | 1 | |
| | | ТУ25.05.1045-76 | | ШТ. | 796 | | | | | |
| 15 | Пост управления I Р 40 | Д 226 6 | | ШТ. | 796 | | 34 1700 | | 2 | |
| | | ЩБ3.362.0027У | | ШТ. | 796 | | | | | |
| 16 | Пост управления I Р 40 | ПКУ15-21.131-40У | | ШТ. | 796 | | 34 2845 | | 1 | |
| | | Н1 — "АТСК" " 220В", " П1. Вкл." | | | | | | | | |
| | | Н2 — "КЕ011" " Нсл.4", " 4", " П1. Пуск" | | | | | | | | |
| | | Н3 — "КЕ011" " Нсл.3", " К", " П1, Стоп" | | | | | | | | |
| | | Н4 — "АТСК" " 220В", " П2. Вкл." | | | | | | | | |
| | | Н5 — "КЕ011" " Нсл.4", " 4", " П2. Пуск" | | | | | | | | |
| | | Н6 — "КЕ011" " Нсл.3", " К", " П2. Стоп" | | | | | | | | |

ПРИВЯЗАН:

Т. П. 224-1-463. 86 А, С О
 ИНВ. № 3
 КОЛПРОВАЯ: 3000 ФОРМАТ АЗ

| Позиция | Наименование и техническая характеристика оборудования и материалов завод-изготовитель (для импортного оборудования - страна, фирма) | Тип, марка оборудования | Единица измерения | | Лод | Код | Цена единицы тыс. руб. | Кол-во | Итого | |
|---------|--------------------------------------------------------------------------------------------------------------------------------------|---------------------------------------------|----------------------------------------------|---------|-----|-----|------------------------|--------|-------|----|
| | | | Позначение документа и номер опросного листа | Имя-код | | | | | | |
| 1 | 2 | | 3 | 4 | 5 | 6 | 7 | 8 | 9 | 10 |
| | Пост управления I Р 40 | | | | | | | | | |
| 17 | Н1 — "АТСК" " 220В", " РЕЗЕРВ" | ПКУ15-21.131-40У | | ШТ. | 796 | | 34 2845 | | 1 | |
| | | Н2 — "АТСК" " 220В", " ЗВОНОК ОТКЛЮЧЕН" | | | | | | | | |
| | | Н3 — "ПЕ011" " Нсл.2", " СИНГЛА Вкл. ОТКЛ." | | | | | | | | |
| | | Н4 — "АТСК" " 220В", " П1. ВВЕРНЯ" | | | | | | | | |
| | | Н5 — "АТСК" " 220В", " ЗЯТОПЛЕННЕ" | | | | | | | | |
| 18 | Пост управления I Р 40 | ПКУ15-21.231-40У | | ШТ. | 796 | | 34 2845 | | 1 | |
| | | Н1 — "АТСК" " 220В", " В1. Вкл." | | | | | | | | |
| | | Н2 — "КЕ011" " Нсл.4", " 4", " В1. Пуск" | | | | | | | | |
| | | Н3 — "КЕ011" " Нсл.5", " К", " В1. Стоп" | | | | | | | | |
| | | Н4 — "АТСК" " 220В", " В2. Вкл." | | | | | | | | |
| | | Н5 — "КЕ011" " Нсл.4", " 4", " В2. Пуск" | | | | | | | | |
| | | Н6 — "КЕ011" " Нсл.5", " К", " В2. Стоп" | | | | | | | | |
| | | Н7 — "АТСК" " 220В", " В3. Вкл." | | | | | | | | |
| | | Н8 — "КЕ011" " Нсл.4", " 4", " В3. Пуск" | | | | | | | | |
| | | Н9 — "КЕ011" " Нсл.5", " К", " В3. Стоп" | | | | | | | | |

ПРИВЯЗАН:

Т. П. 224-1-463. 86 А, С О
 ИНВ. № 4
 КОЛПРОВАЯ: 3000 ФОРМАТ АЗ

Альбом II

| Позиция | Наименование и техническая характеристика оборудования и материалов. Завод-изготовитель (для импортного оборудования - страна, фирма) | Тип, марка оборудования | Единица измерения | | Код завода-изготовителя | Код оборудования/материала | Цена единицы тыс. руб. | Количество | Масса единицы оборудования кг |
|---------|---------------------------------------------------------------------------------------------------------------------------------------|-------------------------|-----------------------------------------|--------------|-------------------------|----------------------------|------------------------|------------|-------------------------------|
| | | | Обозначение документа № опросного листа | Наименование | | | | | |
| 1 | 2 | 3 | 4 | 5 | 6 | 7 | 8 | 9 | 10 |
| | Трубопроводная аппаратура | | | | | | | | |
| 19 | Кран трехходовой | 14М1-16 | | | | | | | |
| | | ТУ26-07-1061-73 | шт. | 796 | | 37122260078 | | 2 | |

Привязка:

| | | | |
|--------|--|--|--|
| | | | |
| | | | |
| ИНВ. № | | | |

Т.п. 224-1-463.86 Я,СО Лист 5
 Копировала: Золу ФОРМАТ АЗ

Альбом II

| Позиция | Наименование и техническая характеристика оборудования и материалов. Завод-изготовитель (для импортного оборудования - страна, фирма) | Тип, марка оборудования | Единица измерения | | Код завода-изготовителя | Код оборудования/материала | Цена единицы тыс. руб. | Количество | Масса единицы оборудования кг |
|---------|---------------------------------------------------------------------------------------------------------------------------------------|-------------------------|-----------------------------------------|--------------|-------------------------|----------------------------|------------------------|------------|-------------------------------|
| | | | Обозначение документа № опросного листа | Наименование | | | | | |
| 1 | 2 | 3 | 4 | 5 | 6 | 7 | 8 | 9 | 10 |
| | Кабели и провода | | | | | | | | |
| 20 | Провода | ГОСТ 6323-79 | | | | | | | |
| | 2-380/660 | АЛВ | м | 006 | | 355133 | | 770 | |
| | 1-380/660 | ЛВЗ* | м | 006 | | 355113 | | 12 | |

Привязка:

| | | | |
|--------|--|--|--|
| | | | |
| | | | |
| ИНВ. № | | | |

Т.п. 224-1-463.86 Я,СО Лист 6
 Копировала: Золу ФОРМАТ АЗ

| Позиция | Наименование и техническая характеристика оборудования и материалов завод-изготовитель (для импортного оборудования- страна, фирма) | Тип, марка оборудования | Единица измерения | | Код завода-изготовителя | Код оборудования, материала | Цена единицы тыс. руб. | Количество | Масса единицы оборудования, кг |
|------------------------------------------------------------|-------------------------------------------------------------------------------------------------------------------------------------|-------------------------|------------------------------------------|--------------|-------------------------|-----------------------------|------------------------|------------|--------------------------------|
| | | | Обозначение документа или описного листа | Наименование | | | | | |
| 1 | 2 | 3 | 4 | 5 | 6 | 7 | 8 | 9 | 10 |
| Оборудование и материалы, поставляемые, подрядчиком | | | | | | | | | |
| 21 | Выключатель Ц ~ 220В Т 6,3.А | 0-1-02-6/220 | | | | | | | |
| | | ГОСТ 7397-76 | шт. | 796 | | | | 1 | |
| | Трубы полиэтиленовые | ГОСТ 18599-73 | | | | | | | |
| 22 | | ПП 20С | м | 006 | | | | 40 | |
| 23 | | ПП 25С | м | 006 | | | | 10 | |
| 24 | | ПП 32С | м | 006 | | | | 25 | |
| | Трубы винилпластовые | ТУ6-19-051-24979 | | | | | | | |
| 25 | | ПВХ-В-РЭП 20У | м | 006 | | | | 40 | |
| 26 | | ПВХ-В-РЭП 25У | м | 006 | | | | 10 | |
| 27 | | ПВХ-В-РЭП 32У | м | 006 | | | | 16 | |
| | Вводы гибкие | ТК4-395-71 | | | | | | | |
| 28 | | ВГ-3 | шт. | 796 | | | | 1 | |
| 29 | | ВГ-6 | шт. | 796 | | | | 5 | |
| 30 | | ВГ-10 | шт. | 796 | | | | 1 | |
| 31 | Блок зяжмов | Б310-2141205А20У | | | | | | | |
| | | ТУ36-1750-74 | шт. | 796 | | | | 1 | |
| | Коробки клеммные | ТУ36-1753-75 | | | | | | | |
| 32 | | КСК-8 | шт. | 796 | | | | 2 | |
| 33 | | ККС-16 | шт. | 796 | | | | 1 | |

| | | | |
|-----------|--|--|--|
| ПРИВЯЗАН: | | | |
| | | | |
| | | | |
| | | | |
| ИНВ. № | | | |

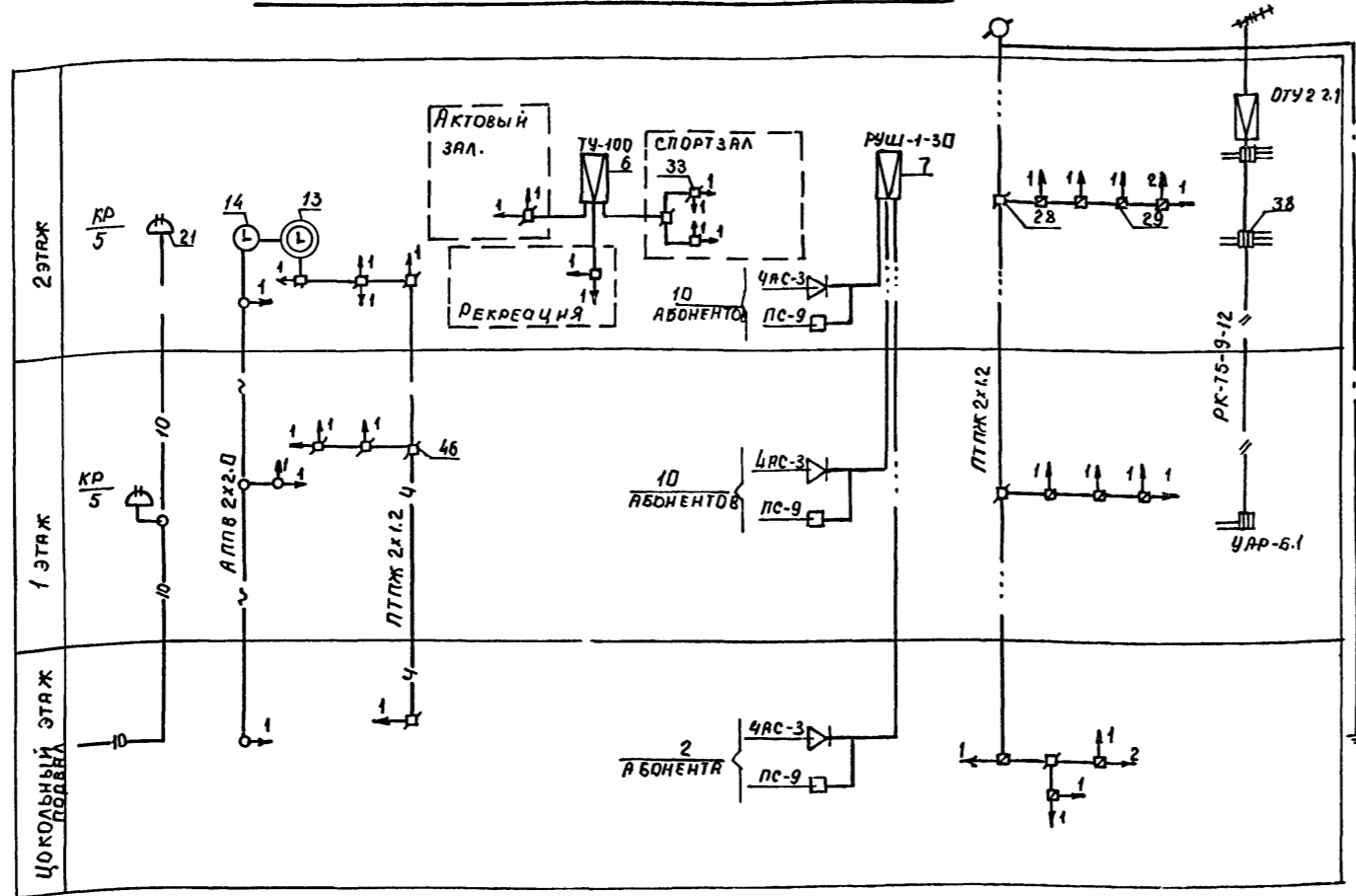
Т. п. 224-1-463. 86 Я, СО Лист 7
 КОПИРОВАЛА: Зану ФОРМАТ АЗ

| Позиция | Наименование и техническая характеристика оборудования и материалов завод-изготовитель (для импортного оборудования- страна, фирма) | Тип, марка оборудования | Единица измерения | | Код завода-изготовителя | Код оборудования, материала | Цена единицы тыс. руб. | Количество | Масса единицы оборудования, кг |
|---------|-------------------------------------------------------------------------------------------------------------------------------------|-------------------------|------------------------------------------|--------------|-------------------------|-----------------------------|------------------------|------------|--------------------------------|
| | | | Обозначение документа или описного листа | Наименование | | | | | |
| 1 | 2 | 3 | 4 | 5 | 6 | 7 | 8 | 9 | 10 |
| 34 | КРОИШТЕЙН УНИВЕРСАЛЬНЫЙ | КУ1 | шт. | 796 | | | | 1 | |
| 35 | МЕТАЛЛОКОНСТРУКЦИИ ДЛЯ УСТАНОВКИ АППАРАТОВ | | кг | 116 | | | | 8 | |

| | | | |
|-----------|--|--|--|
| ПРИВЯЗАН: | | | |
| | | | |
| | | | |
| | | | |
| ИНВ. № | | | |

Т. п. 224-1-463. 86 Я, СО Лист 8
 КОПИРОВАЛА: Зану ФОРМАТ АЗ

СХЕМА РАСПОЛОЖЕНИЯ УСТРОЙСТВ СВЯЗИ.



ТЕХНИКО-ЭКОНОМИЧЕСКИЕ ПОКАЗАТЕЛИ

| НАИМЕНОВАНИЕ ПОКАЗАТЕЛЯ | ЗНАЧЕНИЕ ПОКАЗАТЕЛЯ | ПРИМЕЧАНИЕ |
|------------------------------------|---------------------|------------|
| ТЕЛЕФОНИЗАЦИЯ | | |
| Количество телефонов | 10 | |
| Удельный расход провода на 1 абон. | 47 | М/АБОН |
| РАДИОФИКАЦИЯ | | |
| Количество радиоточек | 16 | |
| Удельный расход провода на 1 РТ | 25 | М/РТ |
| МЕСТНОЕ РАДИОВЕЩАНИЕ | | |
| Емкость радиузла | 30 | |
| Количество абонентов | 22 | |
| Удельный расход провода на 1 абон. | 227 | М/АБОН |
| ЧАСОФИКАЦИЯ | | |
| Количество вторичных часов | 8 | |
| Удельный расход провода на 1 часы | 25 | М/ЧАСЫ |
| ТЕЛЕФИКАЦИЯ | | |
| Количество антенн | 2 | |
| Количество телевизоров | 12 | |
| Удельный расход кабеля на 1 абон. | 40 | М/АБОН |
| ЗВОНКОВАЯ СИГНАЛИЗАЦИЯ | | |
| Количество звонков | 4 | |
| Удельный расход провода на 1 абон. | 42 | М/АБОН |

Типовой проект привязан в соответствии с действующими нормами и правилами и предусматривает мероприятия, обеспечивающие взрывную, взрывопожарную и пожарную безопасность при эксплуатации здания
главный инженер проекта привязки

Типовой проект разработан в соответствии с действующими нормами и правилами предусматривает мероприятия, обеспечивающие взрывную, взрывопожарную и пожарную безопасность при эксплуатации здания
главный инженер проекта Шелевля
главный специалист мастерской Браженас

ВЕДОМОСТЬ ЧЕРТЕЖЕЙ ОСНОВНОГО КОМПЛЕКТА

| ЛИСТ | НАИМЕНОВАНИЕ | ПРИМЕЧАНИЕ |
|------|--------------------------------------------------------------------|------------|
| 1 | Общие данные. Схема расположения | |
| 2 | План 1 этажа в осях А-Г с устройствами связи | |
| 3 | План 1 этажа в осях Г-Ж с устройствами связи. | |
| 4 | План 2 этажа в осях А-Г фрагмент плана кровли с устройствами связи | |
| 5 | План 2 этажа в осях Г-Ж с устройствами связи. | |
| 6 | План цокольного этажа и подвала в осях В-Ж с устройствами связи. | |

ВЕДОМОСТЬ ССЫЛОЧНЫХ И ПРИЛАГАЕМЫХ ДОКУМЕНТОВ

| ОБОЗНАЧЕНИЕ | НАИМЕНОВАНИЕ | ПРИМЕЧАНИЕ |
|------------------------------|------------------------------------------------------------------------------------------------|------------|
| ССЫЛОЧНЫЕ ДОКУМЕНТЫ | | |
| 2.190-1/72 выпуск - V | Узлы и детали инженерного оборудования жилых и общественных зданий для сельского строительства | |
| 5-07-185/67 альбом - II | Антенны коллективного приема телевидения | |
| ПРИЛАГАЕМЫЕ ДОКУМЕНТЫ | | |
| сч.сд | Спецификация оборудования | |

ОБЩИЕ УКАЗАНИЯ

- Настоящий проект разработан на основании архитектурно-строительной части и в соответствии со СНиП II-65-73.
- Проводки устройств связи выполняются скрыто (в трубах и под штукатуркой) и на расстоянии не менее 25 мм от силовой и осветительной сети при открытой прокладке.
- Распределительные коробки КРТП 10x2 и УАР-61 устанавливаются в шкафах
- Молниезащита радиостойки и телеантенны предусматривается с использованием заземляющего устройства здания (лист АС-40)

| | | | |
|----------------------------------------------------------------------------------------------------------------------------|------------|----------|--|
| ПРИВЯЗАН | | | |
| ИНВ. N | | | |
| Н. КОНТР | БУХАРИНА | 17.11.85 | |
| ГИП | ШЕЛЕВЛЯ | 17.11.85 | |
| НАЧ. ОСП | КЛЮЙКО | 17.11.85 | |
| ГЛ. СПЕЦ. | БРАЖЕНАС | 17.11.85 | |
| РУК. ГР. | СОЛОНОВИЧ | 17.11.85 | |
| Исполн. | ПЛАМОНЕНКО | 17.11.85 | |
| Средняя общеобразовательная школа № 11 классов (198 учащихся) со стенами из кирпича приспособленая под лечебные учреждения | | | |
| СТАНЦИЯ | ЛИСТ | ЛЧСТОВ | |
| Р | 1 | 6 | |
| Общие данные
Схема расположения
БЕЛНИИГИПРАСельсктехг. Минск | | | |

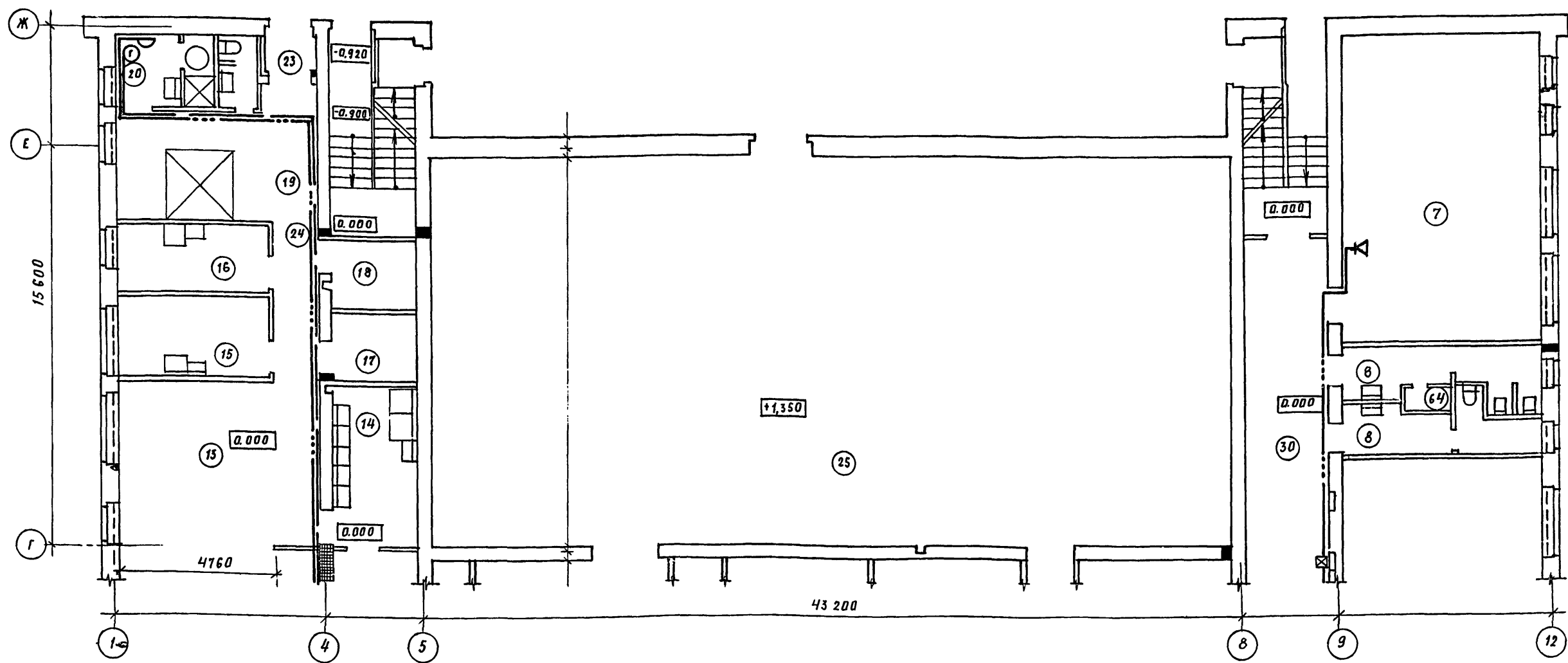
КОПИРОВАЛ: Маер-

ФОРМАТ А2

Альбом II

Копировать

ИНВ N 2 года подписать и дата 18.11.85



| НОМЕР ПО ПЛАНУ | НАИМЕНОВАНИЕ | ПЛОЩАДЬ М ² | КАТЕГОРИЯ ПРОИЗВОДСТВА ПО ВЗРЫВНОЙ, ВЗРЫВОПОЖАРНОЙ И ПОЖАРНОЙ ОПАСНОСТИ | НОМЕР ПО ПЛАНУ | НАИМЕНОВАНИЕ | ПЛОЩАДЬ М ² | КАТЕГОРИЯ ПРОИЗВОДСТВА ПО ВЗРЫВНОЙ, ВЗРЫВОПОЖАРНОЙ И ПОЖАРНОЙ ОПАСНОСТИ | НОМЕР ПО ПЛАНУ | НАИМЕНОВАНИЕ | ПЛОЩАДЬ М ² | КАТЕГОРИЯ ПРОИЗВОДСТВА ПО ВЗРЫВНОЙ, ВЗРЫВОПОЖАРНОЙ И ПОЖАРНОЙ ОПАСНОСТИ |
|----------------|-------------------------------------------------------------------------------|------------------------|-------------------------------------------------------------------------|----------------|--------------------------------------------------------------------------------------|------------------------|-------------------------------------------------------------------------|----------------|------------------------------|------------------------|-------------------------------------------------------------------------|
| 1 ЭТАЖ | | | | | | | | | | | |
| 1 | ТАМБУР ГЛАВНОГО ВХОДА | 13,05 | | 10 | ПОМЕЩЕНИЕ ГРУППЫ ПРОДЛЕННОГО ДНЯ ДЛЯ ОРГАНИЗАЦИИ ВНЕУРОЧНОЙ РАБОТЫ, КАБИНЕТ ЧЕРЧЕНИЯ | 50,80 | | 26 | СНАРЯДНАЯ | 16,01 | |
| 2 | ВЕСТИБЮЛЬ | 35,38 | | 11 | КАБИНЕТ ВРАЧА | 9,24 | | 27 | РАЗДЕВАЛКА | 23,90 | |
| 3 | ГАРДЕРОБ | 23,21 | | 12 | ОБЕДЕННЫЙ ЗАЛ | 54,42 | | 28 | КОМНАТА ИНСТРУКТОРА | 8,02 | |
| 4 | РЕКРЕАЦИОННОЕ ПОМЕЩЕНИЕ ДЛЯ МЛАДШИХ КЛАССОВ | 57,70 | | 13 | ГОРЯЧИЙ ЦЕХ | 29,02 | | 29 | КОРИДОР | 81,21 | |
| 5 | КЛАССНОЕ ПОМЕЩЕНИЕ ДЛЯ МЛАДШИХ КЛАССОВ | 103,74 | | 14 | МОЕЧНАЯ | 12,0 | | 30 | КОРИДОР | 9,40 | |
| 6 | УНИВЕРСАЛЬНОЕ ПОМЕЩЕНИЕ ДЛЯ МЛАДШИХ КЛАССОВ | 53,93 | | 15 | МЯСО-РЫБНЫЙ | 10,76 | | 31 | КОРИДОР | 32,55 | |
| 7 | СПАЛЬНЯ-ИГРОВАЯ | 55,47 | | 16 | ОВОЩНОЙ ЦЕХ | 9,30 | | 32 | КОМНАТА УБОРОЧНОГО ИНВЕНТАРЯ | 8,02 | |
| 8 | УБОРНЫЕ И УМЫВАЛЬНЫЕ ДЛЯ УЧАЩИХСЯ МЛАДШИХ КЛАССОВ | 16,68 | | 17 | КЛАДОВАЯ СУХИХ ПРОДУКТОВ | 4,75 | п-дг | 33 | ЭЛЕКТРОЩИТОВАЯ | 6,2 | |
| 9 | ПОМЕЩЕНИЕ ГРУППЫ ПРОДЛЕННОГО ДНЯ ДЛЯ ПРОВЕДЕНИЯ УЧЕБНО-ВОСПИТАТЕЛЬНЫХ ЗАНЯТИЙ | 50,75 | | 18 | КЛАДОВАЯ ОВОЩЕЙ | 4,75 | | 34 | ТСО (КЛАДОВАЯ) | 4,43 | п-дг |
| | | | | 19 | ЗАГРУЗОЧНО-ТАРНАЯ, ОХЛАЖД. КАМЕРА | 19,62 | | 35 | ФОТОЛАБОРАТОРИЯ | 11,90 | |
| | | | | 20 | ГАРДЕРОБНАЯ ПЕРСОНАЛА | 4,15 | | | | | |
| | | | | 21 | ДУШЕВАЯ ПЕРСОНАЛА | 1,84 | | | | | |
| | | | | 22 | УБОРНАЯ ПЕРСОНАЛА | 2,36 | | | | | |
| | | | | 23 | ТАМБУР | 1,80 | | | | | |
| | | | | 24 | КОРИДОР | 6,29 | | | | | |
| | | | | 25 | УЧЕБНО-СПОРТИВНЫЙ ЗАЛ | 280,55 | | | | | |

| | | |
|-----------|--|--|
| ПРИВЯЗАН: | | |
| ИНВ. № | | |

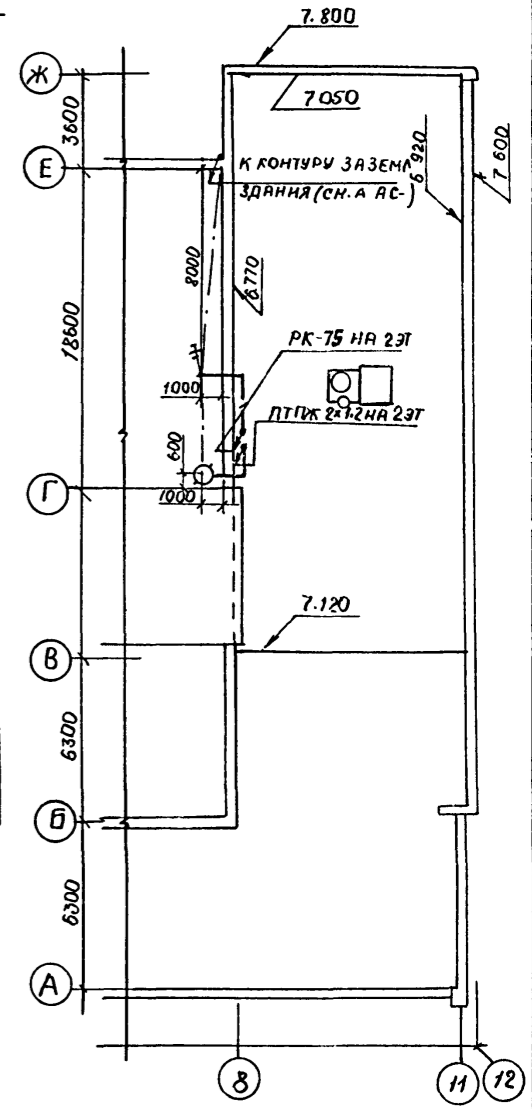
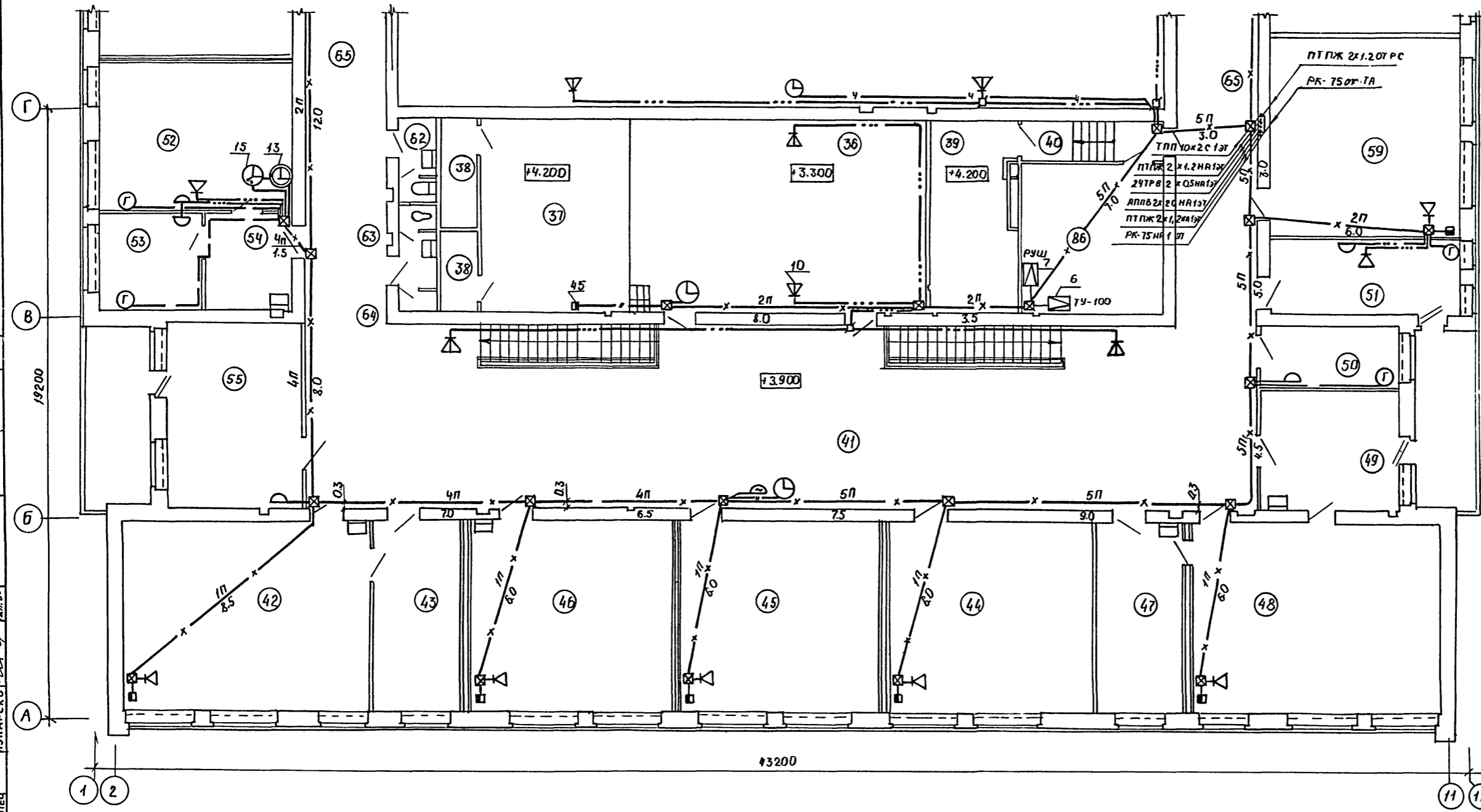
| | | | | | |
|--------------------------------------------------------------------------------------------------------------------------------------------------|------------|----------|---------------------------------------------------|--------------|--------|
| И.КОНТР. | БУХАРИНА | 17.12.85 | | | |
| ГИП | ШЕЛЕВИНА | 11.11.85 | т.п | 224-1-463.86 | сч |
| НАЧ.ОСР. | КАЮЙКО | 11.11.85 | | | |
| ГЛ.СПЕЦ. | БРАЖЕНКО | 11.11.85 | | | |
| РУК.ГР. | ВОХОНЕВИЧ | 11.11.85 | | | |
| ИСПОЛН. | ПАВЛЮЧЕНКО | 11.11.85 | | | |
| СРЕДНЯЯ ОБЩЕОБРАЗОВАТЕЛЬНАЯ ШКОЛА НА 11 КЛАССОВ 1198 УЧАЩИХСЯ 10000 М ² СТЕНАМИ ИЗ КИРПИЧА, ПРИСПОСОБЛЕННЫЕ ПОД АГРЕГАТНЫЕ УЧРЕЖДЕНИЯ | | | СТАЛИА | ЛИСТ | ЛИСТОВ |
| План 1 этажа в осях Г-Ж с устройствами связи | | | р | 3 | |
| | | | Госстрой БССР
БелНИИГипросельстрой
Г. МИНСК | | |

ПОДПИСИ И ДАТА
 ВЗЯТЫЕ ИЛИ НЕ
 ГА СПЕЦ.
 ГА СПЕЦ.
 ГОРГАНК
 КУМРЕКО
 АЛЬБОМ II

ПЛАН 2 ЭТАЖА В ОСЯХ А - Г

ФРАГМЕНТ ПЛАНА КРОВЛИ
М 1:200

АЛБС ОМ П

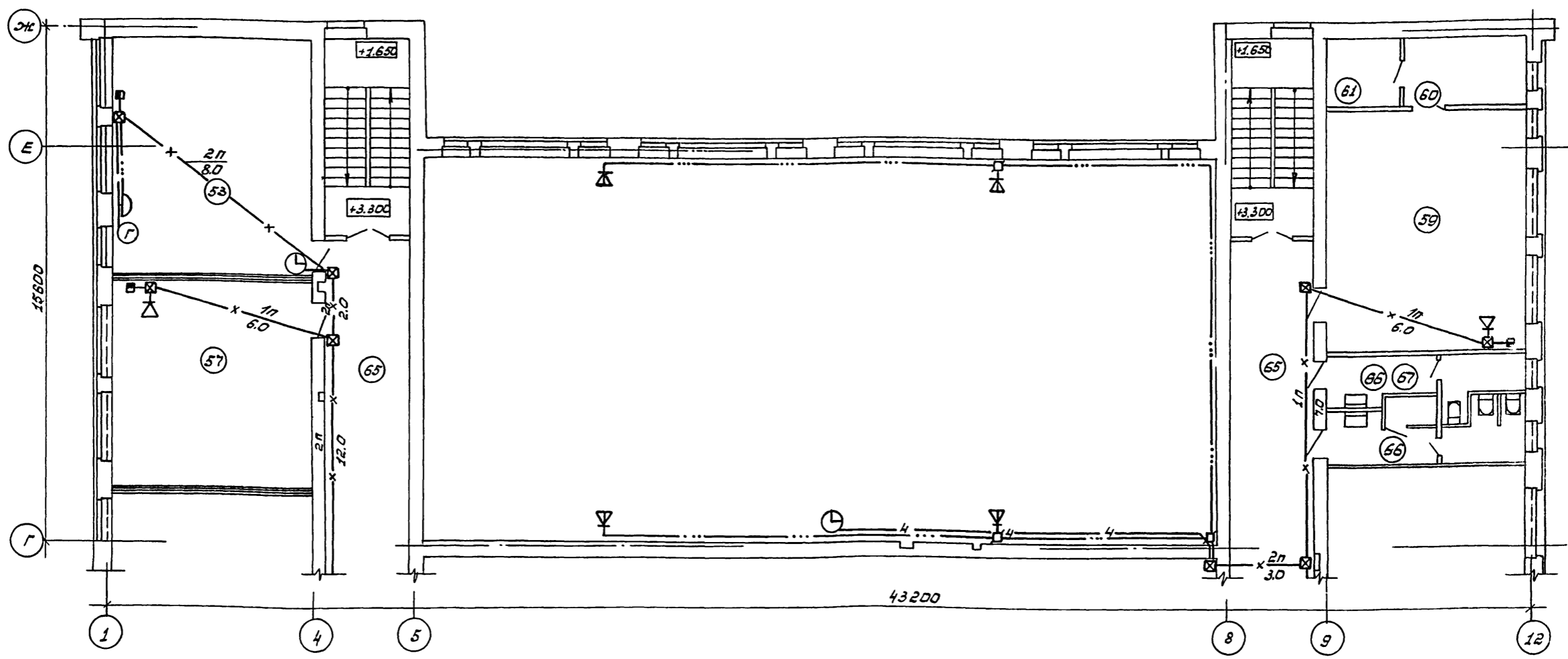


СОГЛАСОВАНО:

| | | | | | | |
|------------|---------------|------------|---------------------|-------|---------------------|-------|
| ИНВ. ПОСР. | ПОДПИСЬ ИДАТА | ВЗЯН ИМ. М | ГЛ. СПЕЦ. ПОДШИТНИК | М.Б.С | ГЛ. СПЕЦ. ПОДШИТНИК | М.Б.С |
| | | | | | | |
| | | | | | | |
| | | | | | | |

| | | | | | | |
|-----------|-------------|------|----------|----------------------------------------------------------------------------------------------------------------------|--------------|-----------|
| И.КОНТР. | БУХАРИНА | И.П. | 17.02.85 | Т.П. | 224-1-463-86 | СУ |
| Г.А.П. | ШЕЛЕНАЯ | И.П. | 17.02.85 | | | |
| И.Н.ОСР. | КЛЮЙКО | И.П. | 17.02.85 | | | |
| Г.Л.СПЕЦ. | БРАЖЕНА | И.П. | 17.02.85 | | | |
| РУК.ГР. | СОХОНЕВИЧ | И.П. | 17.02.85 | | | |
| ИСПОЛН. | ПРАВДИЧЕНКО | И.П. | 17.02.85 | | | |
| ПРИВЯЗАН | | | | СРЕДНЯЯ ОБЩЕОБРАЗОВАТЕЛЬНАЯ ШКОЛА НА 11 КЛАССОВ (198 УЧАЩИХСЯ) СО СТЕНАМИ ИЗ КИРПИЧА. ПРИСПОСОБ ПОД ЛЕЧЕБН. УЧРЕЖДЕН | СТАНЦИЯ | ЛИСТ |
| | | | | ПЛАН 2 ЭТАЖА В ОСЯХ А-Г И ФРАГМЕНТ ПЛАНА КРОВЛИ С УСТРОЙСТВАМИ СВЯЗИ. | Р | 4 |
| ИМ. П.В. | | | | ГОССТРОЙ БССР БЕЛНИНГПРОСЕЛЬСТРОИ Г.МИНСК | | ЛИСТОВ |
| | | | | КОПИРОВАЛА: Магел - | | ФОРМАТ А2 |

Мльбом II



Экспликация помещений

| Номер по плану | Наименование | Площадь м ² | Категория производства по взрывной, взрыво-пожарной и пожарной опасности | Номер по плану | Наименование | Площадь м ² | Категория производства по взрывной, взрыво-пожарной и пожарной опасности | Номер по плану | Наименование | Площадь м ² | Категория производства по взрывной, взрыво-пожарной и пожарной опасности |
|----------------|-------------------------------------------------------|------------------------|--------------------------------------------------------------------------|----------------|-----------------------------------------|------------------------|--------------------------------------------------------------------------|----------------|-------------------------------------------------------------|------------------------|--------------------------------------------------------------------------|
| 2 этаж | | | | | | | | | | | |
| 36 | Актальный зал | 56,02 | | 49 | Лаборантская биология | 15,99 | | 64 | Шкаф уборочного инвентаря | 1,76 | |
| 37 | Эстрада | 28,22 | | 50 | Канцелярия | 8,02 | | 65 | Коридор | 112,02 | |
| 38 | Инвентарная | 6,22 | | 51 | Кабинет директора | 13,85 | | 66 | Уборные и умывальные для учащихся средних и старших классов | 16,68 | |
| 39 | Киноаппаратная с перем. точной | 14,59 | П-IIa | 52 | Учительская | 27,87 | | 67 | Комната личной гигиены девочек | 1,09 | |
| 40 | Тамбур | 3,79 | | 53 | Кабинет завуча | 9,89 | | 86 | ТСО (аппаратная, радиоузел) | 22,56 | П-IIa |
| 41 | Рекреационное помещения для средних и старших классов | 117,11 | | 54 | Гардеробная для учителей | 8,23 | | | | | |
| 42 | Лаборатория физики | 46,54 | | 55 | Комната общественных организаций | 23,89 | | | | | |
| 43 | Лаборантская физики | 15,77 | | 56 | Кабинет белорусского языка и литературы | 37,90 | | | | | |
| 44 | Кабинет математики | 38,29 | | 57 | Кабинет иностранного языка | 37,93 | | | | | |
| 45 | Кабинет русского языка и литературы | 38,35 | | 58 | Библиотека | 42,82 | | | | | |
| 46 | Кабинет истории, географии | 38,47 | | 59 | Военный кабинет | 44,19 | | | | | |
| 47 | Лаборантская химии | 15,83 | | 60 | Лаборантская | 7,52 | | | | | |
| 48 | Лаборатория химии, биологии | 46,72 | | 61 | Комната хранения оружия | 4,28 | | | | | |
| | | | | 62 | Уборная для персонала | 1,67 | | | | | |
| | | | | 63 | Комната личной гигиены женщин | 1,67 | | | | | |

| | | | | | |
|-------------|-----------|------------|-------|--------------|----|
| Н. контр. | Бухарина | 17.85 | ТП | 224-1-463.86 | сч |
| Г.И.П. | Шелевцева | 18.85 | | | |
| Нач. О.С.Р. | Клюйко | 18.85 | | | |
| Гл. спец. | Браженко | 18.85 | | | |
| Рук. эк. | Соколович | 18.85 | | | |
| Привязан: | Цолоян | Лавлюченко | 18.85 | | |

Средняя общеобразовательная школа № 11 классов (198 уч-щихся) со стенами из кирпича приспособ. под лечеб. учреждение.

План 2 этажа в осях Г-Ж в устройствах связи

Листов: 5

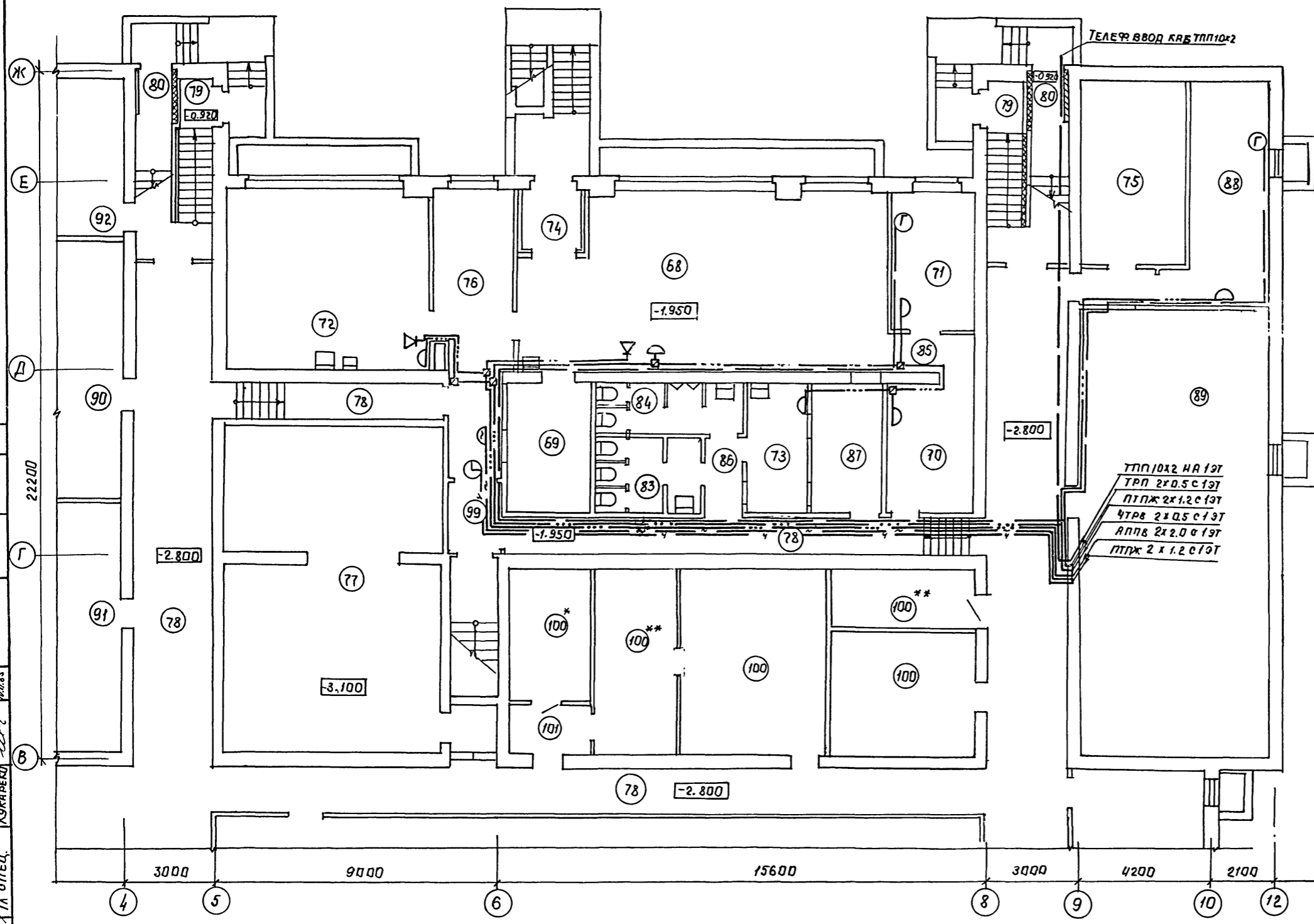
Госстрой БССР, БелНИИпроектострой в. Минск

Копировал: Насенник

Формат: А2

ЭКСПЛИКАЦИЯ ПОМЕЩЕНИЙ

| НОМЕР ПО ПЛАНУ | НАИМЕНОВАНИЕ | ПЛОЩАДЬ М ² | КАТЕГОРИЯ ПРОИЗВОДСТВА ПО ВЗРЫВНО-ПОЖАРНОЙ И ПОЖАРНОЙ ОПАСНОСТИ |
|----------------|----------------------------------------------------------------------------------------|------------------------|-----------------------------------------------------------------|
| 68 | КОМБИНИРОВАННАЯ МАСТЕРСКАЯ | 60.95 | П-IIIa |
| 69 | СКЛАДСКОЕ ПОМЕЩЕНИЕ | 12.01 | |
| 70 | ПОМЕЩЕНИЕ ДЛЯ УСТАНОВКИ СПЕЦОБОРУДОВАНИЯ | 12.14 | П-IIIa |
| 71 | КОМНАТА МАСТЕРА - ИНСТРУКТОРА | 10.29 | |
| 72 | КАБИНЕТ ОБСЛУЖИВАЮЩИХ ВИДОВ ТРУДА | 36.21 | П-IIIa |
| 73 | КОМНАТА ТЕХНИЧЕСКОГО ПЕРСОНАЛА | 9.51 | |
| 74 | ТАМБУР | 3.46 | |
| 75 | ТЕПЛОВОЙ ПУНКТ | 20.20 | |
| 76 | КОРИДОР | 20.23 | |
| 77 | ВЕНТКА | 59.74 | |
| 78 | КОРИДОР | 153.52 | |
| 79 | ТАМБУР | 3.36 | |
| 80 | ТАМБУР | 4.20 | |
| 83 | УБОРНАЯ ДЛЯ ДЕВОЧЕК | 8.46 | |
| 84 | УБОРНАЯ ДЛЯ МАЛЬЧИКОВ | 8.11 | |
| 85 | КОРИДОР | 2.34 | |
| 87 | КЛАДОВАЯ НЕГОРЯЧИХ МАТЕРИАЛОВ | 11.35 | |
| 88 | ПОМЕЩЕНИЕ ДЕЖУРНОГО ПЕРСОНАЛА | 17.52 | |
| 89 | ПОМЕЩЕНИЕ ДЛЯ ХРАНЕНИЯ НАГЛЯДНЫХ ПОСОБИЙ ДЛЯ ИЗУЧЕНИЯ ОСНОВ МЕХАНИЗМЦИИ И АГРОТЕХНИКИ. | 86.63 | П-IIIa |
| 90 | ПОМЕЩЕНИЕ ДЛЯ ХРАНЕНИЯ АГРЕГАТОВ И УЗЛОВ АВТОМОБИЛЯ И ТРАКТОРА. | 49.55 | |
| 91 | ТРЕНАЖЕРНАЯ ПО АВТОМОБИЛЮ И ТРАКТОРУ | 35.52 | |
| 92 | ПОМЕЩЕНИЕ ДЛЯ ХРАНЕНИЯ СЯРОВА - ОГОРОДНОГО ИНВЕНТАРЯ | 30.75 | |
| 100 | КЛАДОВАЯ ХРАНЕНИЯ СПОРТИВНОГО ИНВЕНТАРЯ | 82.81 | П-IIIa |
| 101 | ТАМБУР | 3.88 | |
| 103 | ТЕХНИЧЕСКОЕ ПОМЕЩЕНИЕ | 10.78 | |



ТПП 10x12 на 1ЭТ
 ТРП 2x0.5 с 1ЭТ
 ПТПЖ 2x1.2 с 1ЭТ
 ЧТРБ 2x0.5 с 1ЭТ
 АППБ 2x2.0 с 1ЭТ
 ПТПЖ 2x1.2 с 1ЭТ

СОГЛАСОВАНО:
 ГЛАВ. СПЕЦ. ГАП
 ГЛАВ. СПЕЦ. ГАП
 ГЛАВ. СПЕЦ. ГАП

И. №, № подл. (подпись и дата)

| | | | | | |
|--------------|-----------------|----------|------|--------------|----|
| И. КОНТ. ГИП | БУХАРНИ ШЕЛЕВНА | 17.12.85 | Т.П. | 224-1-463.86 | 09 |
| НАЧ. ВСР | КЛЮЧКО | 10.11.85 | | | |
| ГЛ. СПЕЦ. | БРАЖЕНКО | 10.11.85 | | | |
| РУК. ГР. | СКОДНЕВИЧ | 10.11.85 | | | |
| Исполн. | ГВЯЗДЧЕНКО | 10.11.85 | | | |

СРЕДНЯЯ ОБЩЕОБРАЗОВАТЕЛЬНАЯ ШКОЛА № 11 КЛАССОВ (1983 УЧАЩИХСЯ) СОСТЕНАНИ ИЗ КИРПИЧА ПРИСПОСОБЛЕНАЯ ПОД ЛЕЧЕБНЫЕ УЧРЕЖДЕНИЯ

План цокольного этажа и подвала в осях В-Ж с

ГОСТРОЙ БССР БЕЛНИИГИПРОСЕЛЬСТРОИ Г. МИНСК

КОПИРОВАЛА: Масл- ФОРМАТ А2

| | | | | | |
|----------|--|--|--|--|--|
| ПРИВЯЗАН | | | | | |
| И. № | | | | | |

| Позиция | Наименование и техническая характеристика оборудования и материалов. Завод изготовитель (для импортного оборудования - страна, фирма) | Тип, марка оборудования | | Единица измерения | | Код завода изготовителя | Код оборудования, материала | Цена единицы тыс. руб. | Количество | Масса единицы оборудования кг |
|-----------------------------------------------------------|---------------------------------------------------------------------------------------------------------------------------------------|-------------------------|-----------------|-------------------|-----|-------------------------|-----------------------------|------------------------|------------|-------------------------------|
| | | Обозначение документа | Опросного листа | Наименование | Код | | | | | |
| 1 | 2 | 3 | 4 | 5 | 6 | 7 | 8 | 9 | 10 | |
| Оборудование и материалы, поставляемые заказчиком. | | | | | | | | | | |
| Телефонизация. | | | | | | | | | | |
| 1 | Аппарат телефонный | ТА-72 | | | | | | | | |
| | | ГОСТ 9686-68 | шт. | 796 | | 3185871000 | | | 10 | |
| 2 | Кабель | ТПП 10x2x0,32 | | | | | | | | |
| | | ГОСТ 22498-77 | м | 006 | | 3572110100 | | | 40 | |
| 3 | Провод | ТРП 2x0,5 | | | | | | | | |
| | | ГОСТ 20575-75 | м | 006 | | 3575110100 | | | 470 | |
| Радиофикация. | | | | | | | | | | |
| 4 | Громкоговоритель | ГА-III | | | | | | | | |
| | | ГОСТ 5961-76 | шт. | 796 | | 657354 | | | 16 | |
| 5 | Провод | ПТПН 2x1,2 | | | | | | | | |
| | | ГОСТ 10254-75 | м | 006 | | 3575510100 | | | 400 | |
| Местное радиовещание. | | | | | | | | | | |
| 6 | Трансляционная установка | ТУ100У-101 | | | | | | | | |

| | |
|--------------------------------------------------------------------------------------------------------------------------------|--------|
| Привязан: | |
| ИНВ. № | |
| И.КОНТР. БУХАРИНА | 12/85 |
| ГНП ШЕЛЕВИНА | 10/128 |
| ГД СПЕЦ. БРАЖЕНАС | 10/118 |
| СОСТАВ. ПАВЛЮЧЕНКО | 10/118 |
| Т. П. 224-1-463.86 СЧ.СО | |
| СРЕДНЯЯ ОБЩЕОБРАЗОВАТЕЛЬНАЯ ШКОЛА НА 11 КЛАССОВ (198 учеников) со стенами из кирпича, приспособляемая под лечебные учреждения. | |
| СПЕЦИФИКАЦИЯ ОБОРУДОВАНИЯ | |
| СТАДИЯ ЛИСТ | Листов |
| Р 1 | 6 |
| Госстрой БССР БЕЛНИИГИПРОСЕЛЬСТРОЙ г. МИНСК | |
| Копировал: Отыр | |
| Формат А3 | |

| Позиция | Наименование и техническая характеристика оборудования и материалов. Завод - изготовитель (для импортного оборудования - страна фирма) | Тип, марка оборудования | | Единица измерения | | Код завода изготовителя | Код оборудования, материала | Цена единицы тыс. руб. | Количество | Масса единицы оборудования кг |
|--------------------|----------------------------------------------------------------------------------------------------------------------------------------|-------------------------|-----------------|-------------------|-----|-------------------------|-----------------------------|------------------------|------------|-------------------------------|
| | | Обозначение документа | Опросного листа | Наименование | Код | | | | | |
| 1 | 2 | 3 | 4 | 5 | 6 | 7 | 8 | 9 | 10 | |
| 7 | Школьный радиочувствительный | РУШ-1-30 | | | | | | | | |
| | | ИЦЛ 103.004ТУ | шт. | 796 | | 6573127610 | | | 1 | |
| 8 | Магнитофон | ТЕМБР-2 | | | | | | | | |
| | | ГОСТ 22941-78 | шт. | 796 | | 6583102000 | | | 1 | |
| 9 | Магнитофон кассетный | ЭЛЕКТРОНИКА-302 | | | | | | | | |
| | | ГОСТ 20838-75 | шт. | 796 | | 6583102000 | | | 1 | |
| 10 | Колонка звуковая | ВКЗ-1 | | | | | | | | |
| | | ГОСТ 25262-78 | шт. | 796 | | 657356 | | | 8 | |
| 11 | Провод | ТПН 2x1,2 | | | | | | | | |
| | | ГОСТ 10254-75 | м | 006 | | 3575570100 | | | 300 | |
| 12 | Провод | ТРВ 2x0,5 | | | | | | | | |
| | | ГОСТ 20575-75 | км | 008 | | 3575110100 | | | 5,0 | |
| Часофикация | | | | | | | | | | |
| 13 | Часы первичные | ЛЧКЗ-26Р-Р24-Р12 | | | | | | | | |
| | | ТУ 25-07.1500-81 | шт. | 796 | | 4282710003 | | | 1 | |
| 14 | Часы вторичные | ВЧС-М2ПВ-24Р-300323К | | | | | | | | |
| | | ГОСТ 22527-77 | шт. | 796 | | 4282720004 | | | 8 | |
| 15 | Часы вторичные сигнальные | ВЧС-180-24-325К | | | | | | | | |
| | | ТУ 25.07.1254-76 | шт. | 796 | | 4282720014 | | | 1 | |

| | |
|--------------------------|--|
| Привязан: | |
| ИНВ. № | |
| Т. П. 224-1-463.86 СЧ.СО | |
| Лист 2 | |
| Формат А3 | |

А Л Б О М И

| Позиция | Наименование и техническая характеристика оборудования и материалов. Завод изготовитель (для импортного оборудования - страна, фирма) | Тип, марка оборудования | | Единица измерения | | Код завода изготовителя | Код оборудования, материала | Цена единицы тыс. руб | Количество | Масса единицы оборудования кг |
|---------|---------------------------------------------------------------------------------------------------------------------------------------|-------------------------------------------|--------------|-------------------|-----|-------------------------|-----------------------------|-----------------------|------------|-------------------------------|
| | | Обозначение документа и № опросного листа | Наименование | Код | Код | | | | | |
| 1 | 2 | 3 | 4 | 5 | 6 | 7 | 8 | 9 | 10 | |
| 16 | Провод | ПТЛМ 2x1,2 | | | | | | | | |
| | | ГОСТ 10254-75 | М | 006 | | 3575510100 | | | 200 | |
| | <u>Звонковая сигнализация.</u> | | | | | | | | | |
| 17 | Провод 2x2.0-380/660 | АПВ | | | | | | | | |
| | | ГОСТ 6323-79 | М | 006 | | 3553330100 | | | 170 | |
| | <u>Телефикация</u> | | | | | | | | | |
| 18 | Оборудование телевизионное унифицированное | ОТУЗ. 2-1 | | | | | | | | |
| | | ТУ20/РРФСР-361-79 | шт. | 796 | | 6577355400 | | | 1 | |
| 19 | Кабель | РК-75-9-12 | | | | | | | | |
| | | ГОСТ 11326.26-83 | М | 006 | | 3588121201 | | | 15 | |
| 20 | Кабель | РК-75-4-15 | | | | | | | | |
| | | ГОСТ 11326.22-71 | М | 006 | | 3588120901 | | | 500 | |

Привязан:

| | | | |
|--------|--|--|--|
| | | | |
| | | | |
| ИНВ. № | | | |

Т. П. 224-1-463.86 Лист 3

ФОРМАТ АЗ

| Позиция | Наименование и техническая характеристика оборудования и материалов. Завод - изготовитель (для импортного оборудования - страна, фирма) | Тип, марка оборудования | | Единица измерения | | Код завода изготовителя | Код оборудования, материала | Цена единицы тыс. руб | Количество | Масса единицы оборудования кг |
|---------|-----------------------------------------------------------------------------------------------------------------------------------------|-------------------------------------------|--------------|-------------------|-----|-------------------------|-----------------------------|-----------------------|------------|-------------------------------|
| | | Обозначение документа и № опросного листа | Наименование | Код | Код | | | | | |
| 1 | 2 | 3 | 4 | 5 | 6 | 7 | 8 | 9 | 10 | |
| | <u>Оборудование и материалы, поставляемые подрядчиком.</u> | | | | | | | | | |
| | <u>Телефонизация</u> | | | | | | | | | |
| 21 | Коробка | КРТП-10 | | | | | | | | |
| | | ГОСТ 8525-78 | шт. | 796 | | | | | 2 | |
| 22 | Муфта | 1СП-12 | | | | | | | | |
| | | ТУ16-538.149-72 | шт. | 796 | | | | | 1 | |
| 23 | Муфта | 2РП-15 | | | | | | | | |
| | | ТУ16-538.149-72 | шт. | 796 | | | | | 1 | |
| 24 | Шкаф | ШСУ | | | | | | | | |
| | | ТИП-1 | шт. | 796 | | | | | 3 | |
| 25 | Коробка подпольная 254x254x80 | ТИП-1 | шт. | 796 | | | | | 11 | |
| 26 | Труба виниловая | ПВХ-В-РЭП204 | | | | | | | | |
| | | ТУ6-19-215-83 | М | 006 | | | | | 100 | |
| | <u>Радиофикация.</u> | | | | | | | | | |
| 27 | Радиостойка | РС-III | | | | | | | | |
| | | ГОСТ 8715-78 | шт. | 796 | | | | | 1 | |
| 28 | Коробка | УК-2П | | | | | | | | |
| | | ГОСТ 10040-75Е | шт. | 796 | | | | | 4 | |
| 29 | Коробка | УК-2С | | | | | | | | |
| | | ГОСТ 10040-75Е | шт. | 796 | | | | | 10 | |

Привязан:

| | | | |
|--------|--|--|--|
| | | | |
| | | | |
| ИНВ. № | | | |

Т. П. 224-1-463.86 Лист 4

Копировал: *Ольга*

ФОРМАТ АЗ

| Позиция | Наименование и техническая характеристика оборудования и материалов. Завод изготовитель (для импортного оборудования - страна, фирма) | Тип, марка оборудования обозначение документа и № опросного листа | | Единица измерения | | Код завода изготовителя | Код оборудования, материала | Цена единицы тыс. руб | Количество | Масса единицы оборудования кг |
|-----------------------------|---------------------------------------------------------------------------------------------------------------------------------------|-------------------------------------------------------------------|-----|-------------------|-----|-------------------------|-----------------------------|-----------------------|------------|-------------------------------|
| | | Наименование | Код | Наименование | Код | | | | | |
| 1 | 2 | 3 | 4 | 5 | 6 | 7 | 8 | 9 | 10 | |
| 30 | Розетка | РПВ-2 | | | | | | | | |
| | | ГОСТ 8659-78 | шт. | 796 | | | | | 16 | |
| 31 | Коробка подпольная 254x254x80 | Тип-I | шт. | 796 | | | | | 10 | |
| 32 | Труба виниловая | ПВХ-В-РЭП20У | | | | | | | | |
| | | ТУ6-19-215-83 | м | 006 | | | | | 150 | |
| <u>Местное радиовещание</u> | | | | | | | | | | |
| 33 | Коробка | УК-2П | | | | | | | | |
| | | ГОСТ 10040-75Е | шт. | 796 | | | | | 5 | |
| 34 | Розетка | РПВ-2 | | | | | | | | |
| | | ГОСТ 8659-78 | шт. | 796 | | | | | 8 | |
| 35 | Труба виниловая | ПВХ-В-РЭП20У | | | | | | | | |
| | | ТУ6-19-215-83 | м | 006 | | | | | 100 | |
| <u>Телефикация</u> | | | | | | | | | | |
| 36 | Антенна | АТКГ-2,1.1.3.2 | | | | | | | | |
| | | ТУ201РСРСРМ-362-79 | шт. | 796 | | | | | 1 | |
| 37 | Антенна | АТКГ-4.1.6.12.3 | | | | | | | | |
| | | ТУ201РСРСРМ-362-79 | шт. | 796 | | | | | 1 | |
| 38 | Абонентское распределительное устройство | УАР-6.1 | | | | | | | | |
| | | ТУ201РСРСРМ-324-79 | шт. | 796 | | | | | 3 | |

| | | | |
|-----------|--|--|--|
| Привязан: | | | |
| | | | |
| | | | |
| Инв. № | | | |

Т. П. 224-1-463.86

СЧ.СО 5
ФОРМАТ А3

| Позиция | Наименование и техническая характеристика оборудования и материалов. Завод - изготовитель (для импортного оборудования - страна, фирма) | Тип, марка оборудования обозначение документа и № опросного листа | | Единица измерения | | Код завода изготовителя | Код оборудования, материала | Цена единицы тыс. руб | Количество | Масса единицы оборудования кг |
|------------------------------|-----------------------------------------------------------------------------------------------------------------------------------------|-------------------------------------------------------------------|-----|-------------------|-----|-------------------------|-----------------------------|-----------------------|------------|-------------------------------|
| | | Наименование | Код | Наименование | Код | | | | | |
| 1 | 2 | 3 | 4 | 5 | 6 | 7 | 8 | 9 | 10 | |
| 39 | Коробка | АК-I | | | | | | | | |
| | | ТУ201РСРСРМ-262-79 | шт. | 796 | | | | | 1 | |
| 40 | Коробка | АК-II | | | | | | | | |
| | | ТУ201РСРСРМ-264-78 | шт. | 796 | | | | | | |
| 41 | Опора антенная | МТ-5/Г-II | | | | | | | | |
| | | ТУ201РСРСРМ-330-79 | шт. | 796 | | | | | 1 | |
| 42 | Коробка подпольная 254x254x80 | Тип-I | шт. | 796 | | | | | 20 | |
| 43 | Круг фв | ГОСТ 2590-71 | кг | 116 | | | | | 20 | |
| 44 | Труба виниловая | ПВХ-В-РЭП20У | | | | | | | | |
| | | ТУ6-19-215-83 | м | 006 | | | | | 300 | |
| 45 | Штекер соединительный | САТ-Ш | | | | | | | | |
| | | ГОСТ 9042-75 | шт. | 796 | | | | | 12 | |
| <u>Часофикация</u> | | | | | | | | | | |
| 46 | Коробка | УК-2П | | | | | | | | |
| | | ГОСТ 10040-75Е | шт. | 796 | | | | | 7 | |
| <u>Звоновая сигнализация</u> | | | | | | | | | | |
| 47 | Звонок громкого боя | МЗ-1 | | | | | | | | |
| | | ГОСТ 7220-80 | шт. | 796 | | | | | 4 | |
| 48 | Коробка ответвительная | У194МЭП2 | | | | | | | | |
| | | | шт. | 796 | | | | | 4 | |

| | | | |
|-----------|--|--|--|
| Привязан: | | | |
| | | | |
| | | | |
| Инв. № | | | |

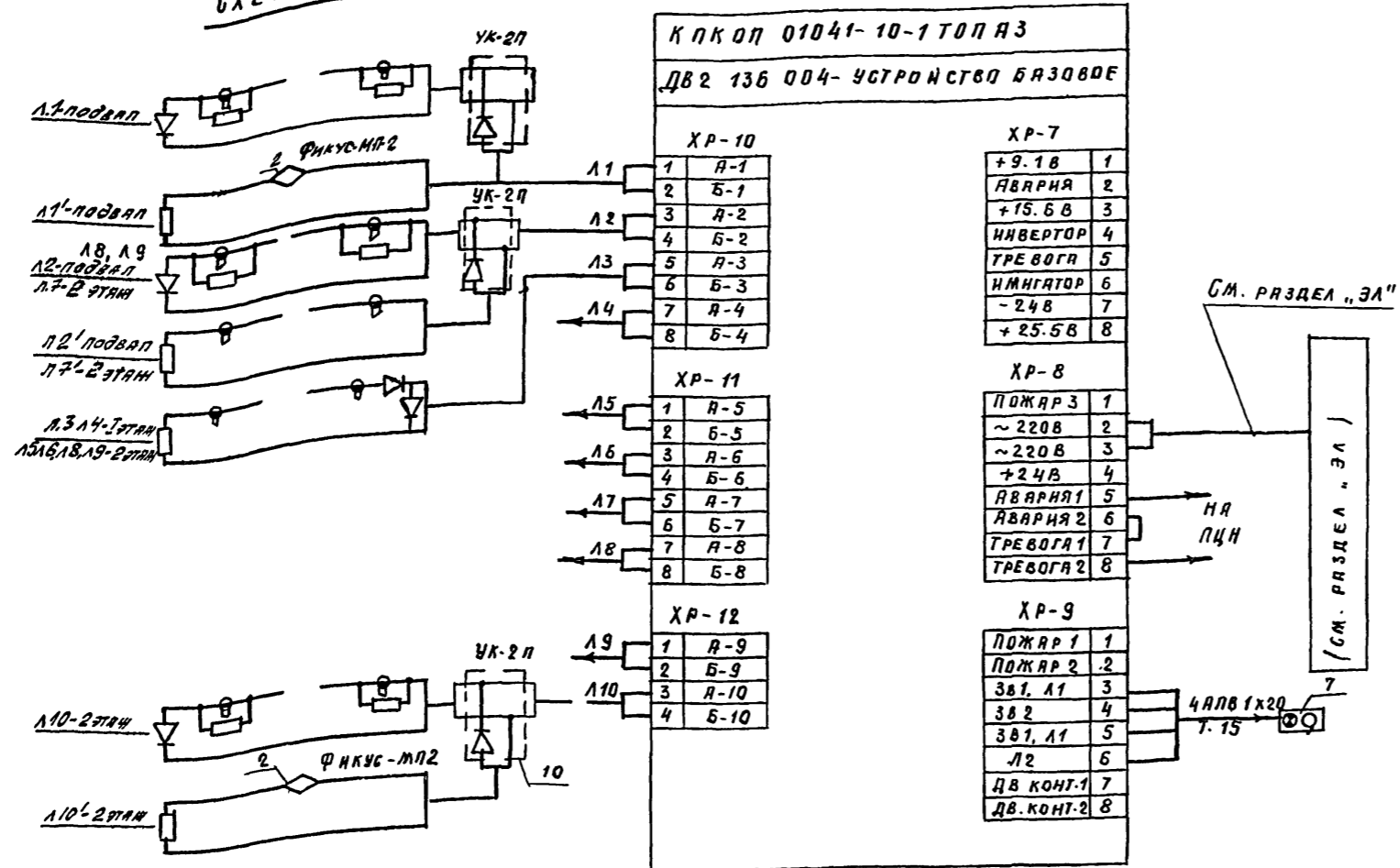
Т. П. 224-1-463.86

СЧ.СО 6
ФОРМАТ А3

Копировал: *Отр*

4

СХЕМА ПОДКЛЮЧЕНИЯ "ТОПАЗ"



ВЕДОМОСТЬ ЧЕРТЕЖЕЙ ОСНОВНОГО КОМПЛЕКТА

| Лист | НАИМЕНОВАНИЕ | ПРИМЕЧАНИЕ |
|------|---------------------------------------------------------------------------|------------|
| 1. | Общие данные. СХЕМА ПОДКЛЮЧЕНИЯ | |
| 2. | План 1 этажа в осях А-Г с сетями охранной сигнализации | |
| 3. | План 1 этажа в осях Г-Ж с сетями охранной сигнализации. | |
| 4. | План 2 этажа в осях А-Г с сетями охранной сигнализации | |
| 5. | План 2 этажа в осях Г-Ж с сетями охранной сигнализации | |
| 6. | План цокольного этажа и подвала в осях В-Ж с сетями охранной сигнализации | |
| 7. | План подвала в осях А-В с сетями охранной сигнализации | |

Общие указания

- Данный проект разработан на основании архитектурно-строительной части, Г.П.И-65-73 и СНиП 2.04.09-84.
- Проводки сети охранной сигнализации выполняются проводом ТРВ 2x0,5 скрытой прокладкой на расстоянии не менее 0,5м от силовой и осветительной сети.
- При выполнении блокировки окон и дверей руководствоваться типовыми чертежами ВПСН 29-75 и ВС-75-5-021 и ВС 75-4-066.
- Питание прибора решено в разделе "ЭЛ".

Ведомость ссылаемых и прилагаемых документов

| Обозначение | Наименование | Примечание |
|------------------------------|-------------------------------------------|------------|
| <u>Ссылаемые документы</u> | | |
| ВПСН 29-75 | Типовые проектные решения | |
| Альбом 4,5 | по внутриобъектовым установкам охранной и | |
| <u>Прилагаемые документы</u> | | |
| по со | спецификация оборудования | |

Технико-экономические показатели

| Наименование показателя | Значение показателя | Примечание |
|-------------------------------------------|---------------------|------------|
| Количество приборов пожарной сигнализации | 1 | |
| Количество лучей | 14 | |
| в том числе резервных | | |
| Количество датчиков | 253 | |
| Длина провода | 1650 | м |
| Удельный расход провода на 1 датчик | 6,53 | м/шт. |

Типовой проект привязан в соответствии с действующими нормами и правилами и предусматривает мероприятия, обеспечивающие взрывопожарную и пожарную безопасность при эксплуатации здания.

Главный инженер проекта привязки
Шелевля

Типовой проект разработан в соответствии с действующими нормами и правилами и предусматривает мероприятия, обеспечивающие взрывопожарную и пожарную безопасность при эксплуатации здания.

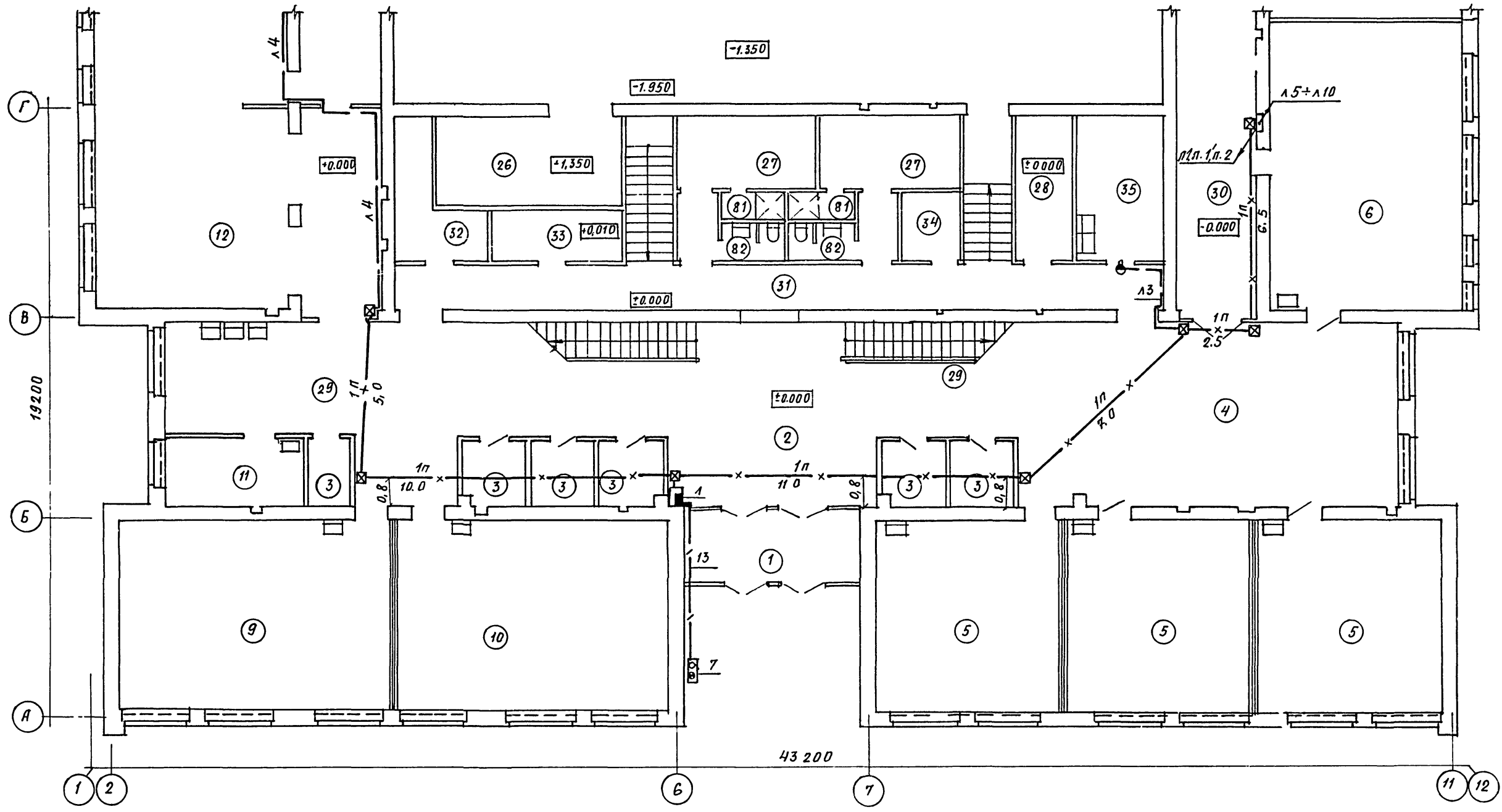
Главный инженер проекта Шелевля
Главный специалист мастерской Браженас

| Привязан | | | |
|-------------------|------------|---------------|----------------------------------------------------------------------------------------------------------------------------|
| ИНВ. №: | Т.п. | 224-1-463, 86 | по |
| И.контр. | Бухарина | Г.П.И. | |
| Г.П. | Шелевля | И.К.С. | |
| И.контр. | Клюйко | И.К.С. | |
| Г.П. спец. | Браженас | И.К.С. | Средняя общеобразовательная школа №11 классов (198 учащихся) со стенами из кирпича приспособленная под лечебное учреждение |
| Р.У.К. Гр. | Соколович | Ю.М.С. | |
| Исполн. | Павлюченко | Ю.М.С. | |
| Общие данные | | | Госстрой БССР |
| Схема подключения | | | БЕЛНИИПРОСЛЬСТРОИ Г.МИНСК |
| СТАДИЯ | ЛИСТ | ЛИСТОВ | |
| Р | 1 | 7 | |

СОГЛАСОВАНО:
 Гл. спец. Шелевля
 И.контр. Браженас
 Г.П.И. Шелевля
 Р.У.К. Гр. Соколович
 Исполн. Павлюченко
 Подпись и дата
 Шелевля
 Браженас

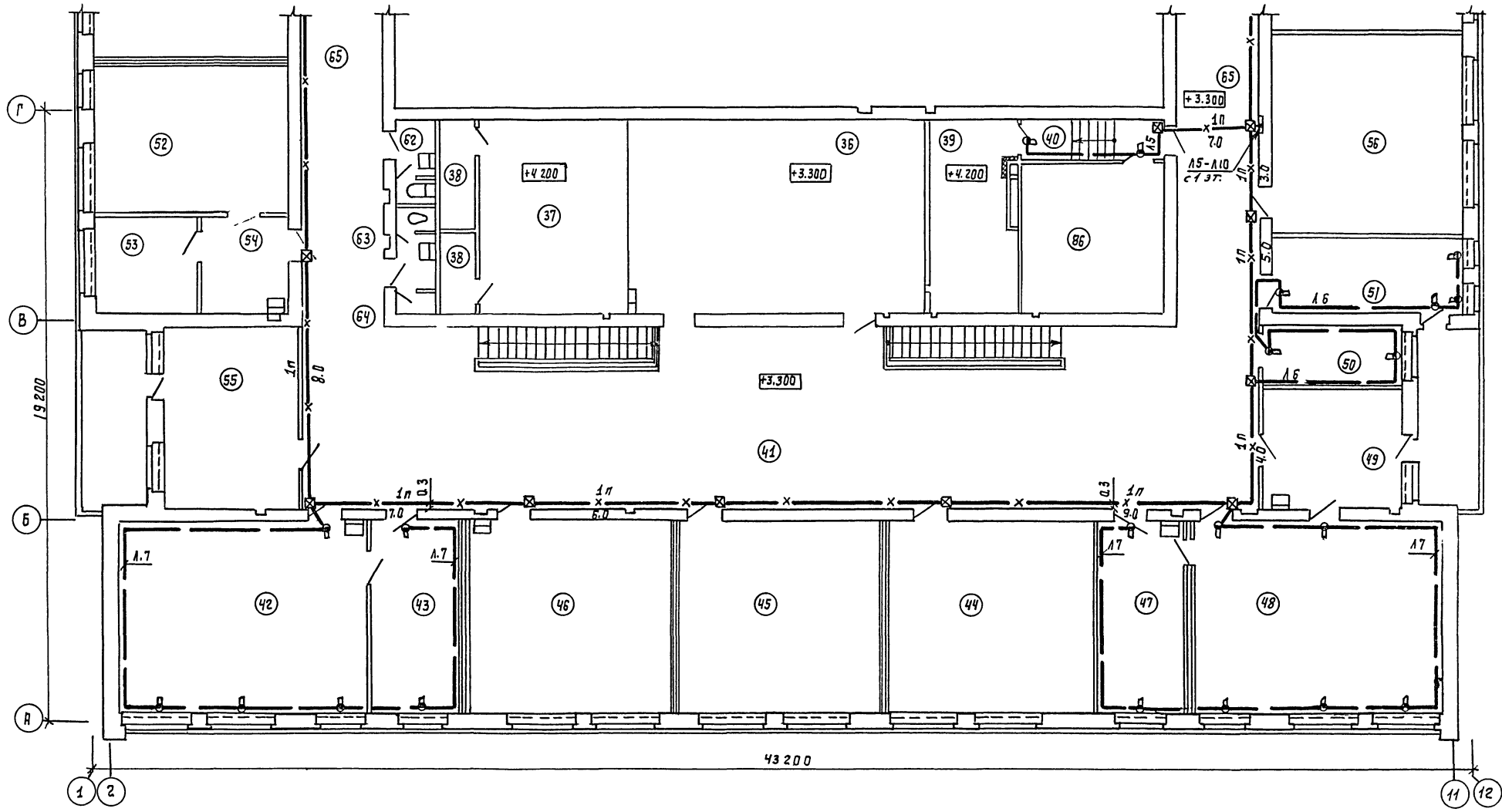
АЛБОМ II

СОГЛАСОВАНО:
 ГЛА СПЕЦ. ГОРБАКОВ
 ГЛА СПЕЦ. КУКРЕКО
 ГЛА СПЕЦ. ФАНБЕРГ
 ПОДПИСЬ НАЧАЛЬНИКА
 ПОДПИСЬ НАЧАЛЬНИКА
 ПОДПИСЬ НАЧАЛЬНИКА
 ПОДПИСЬ НАЧАЛЬНИКА



| | | | | | | | |
|-----------|------------|---------|-------|----------------------------------------------------------------------------------------------------------------------------|-------|-------|-------|
| ИНВ. № | | ТАБЛИЦА | | Т.П. 224-1-463.86 | | НО | |
| Н.КОНТР. | БУХАРИНА | 10.85 | 10.85 | 10.85 | 10.85 | 10.85 | 10.85 |
| Г.П. | ШЕЛЕРИЯ | 10.85 | 10.85 | 10.85 | 10.85 | 10.85 | 10.85 |
| НАЧ.ОСР. | КЛОЙКО | 10.85 | 10.85 | 10.85 | 10.85 | 10.85 | 10.85 |
| ГЛА СПЕЦ. | БРАНЕНКО | 10.85 | 10.85 | 10.85 | 10.85 | 10.85 | 10.85 |
| РУК.ГР. | СОХОНЕВИЧ | 10.85 | 10.85 | 10.85 | 10.85 | 10.85 | 10.85 |
| ИСПОЛ. | ПАВЛЮЧЕНКО | 10.85 | 10.85 | 10.85 | 10.85 | 10.85 | 10.85 |
| ПРИВЯЗАН: | | | | СРЕДНЯЯ ОБЩЕОБРАЗОВАТЕЛЬНАЯ ШКОЛА № 11 КЛАССОВ (198 УЧАЩИХСЯ) С СТЕНАМИ ИЗ КИРПИЧА, ПРИПОСАБЛЕННАЯ ПОД ЛЕЧЕБНЫЕ УЧРЕЖДЕНИЯ | | | |
| ИНВ. № | | | | ПЛАН 1 ЭТАНА В ОСЯХ А-Г С СЕТАМИ ОХРАННОЙ СИГНАЛИЗАЦИИ | | | |
| | | | | СТАДИЯ | | ЛИСТ | |
| | | | | Р | | 2 | |
| | | | | ГОССТРОЙБЕЛ | | | |
| | | | | БЕЛНИИГПРОСЕЛЬСТРОИТЕЛЬНИИ | | | |
| | | | | Г. МИНСК | | | |

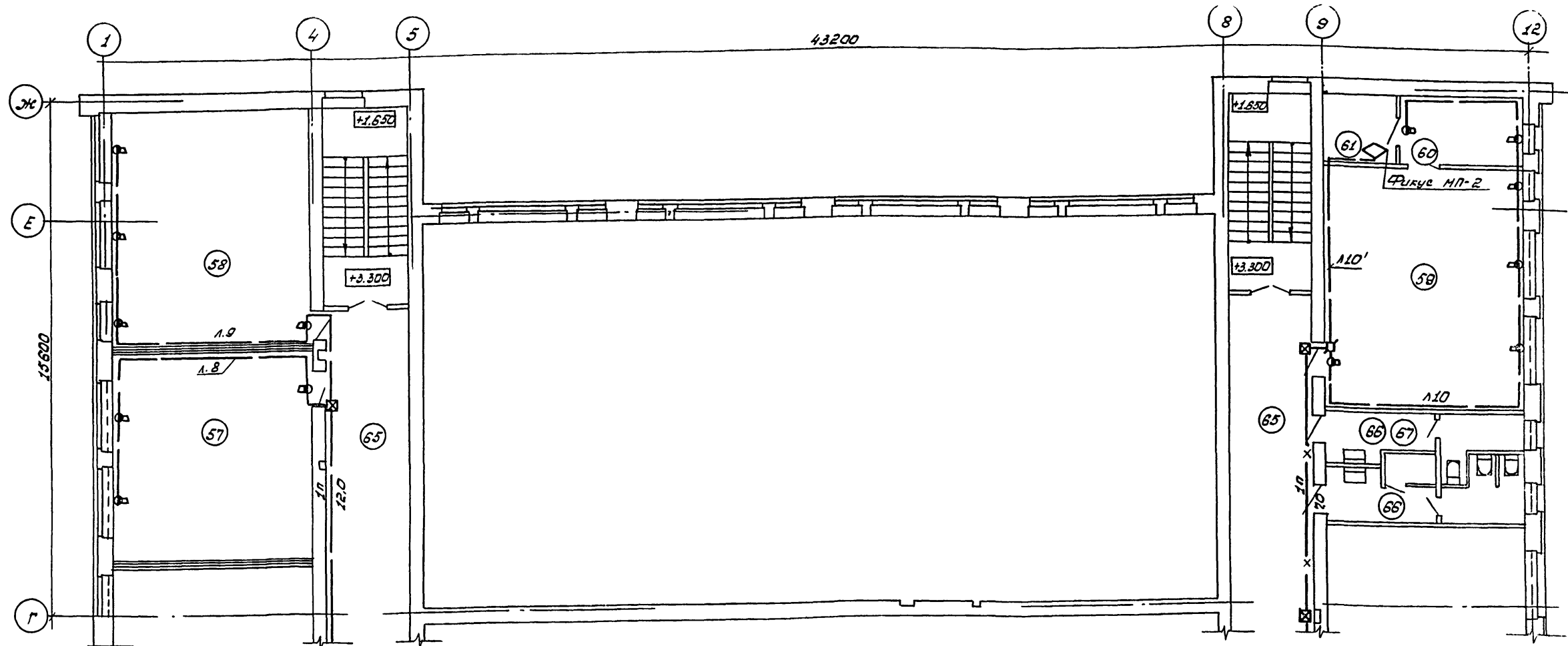
А 650 М II



| | | |
|------------|------------------------|------------------------|
| В.Р.А.О. | С.С.Г.Д.Б.С.О.В.Р.А.О. | С.С.Г.Д.Б.С.О.В.Р.А.О. |
| Д.И.К. | И.И.С.Т. | И.И.С.Т. |
| А.В.Е.К. | И.И.С.Т. | И.И.С.Т. |
| Р.И.В.Е.Р. | И.И.С.Т. | И.И.С.Т. |

| | | |
|----------------|----------------|-------|
| И.И.В. № ПОДА. | ПОДПИСЬ И ДАТА | 83 ЯМ |
|----------------|----------------|-------|

| | | | | | |
|-----------------|----------|---------------------------------------------------------------|----------------------|----------|--------------|
| | | Т.П. 224-1-463, 86 | | ПО | |
| И.КОНТ. БУХАРНЯ | | И.И.С.Т. | | | |
| Г.И.Д. ШЕЛЕВИЧ | | И.И.С.Т. | | | |
| ПРИВЯЗАН | И.И.С.Т. | СРЕДНЯЯ ОБЩЕОБРАЗОВАТЕЛЬНАЯ ШКОЛА № 11 КЛАССОВ (198 УЧАЩИХСЯ) | СТЯЖКА | Л.И.С.Т. | Л.И.С.Т.О.В. |
| | И.И.С.Т. | СО СТЕЙКАМИ ИЗ КИРПИЧА ПРАСЛОБ- | Р | 4 | |
| | И.И.С.Т. | ЛЕННОГО ПОДЛЕУБНОЕ УЧРЕЖДЕНИЕ | | | |
| | И.И.С.Т. | ПЛАН 2 ЭТАЖА ВОСЯХ А-Г | ГОССТРОИ БССР | | |
| | И.И.С.Т. | С СЕТЯМИ ОХРАННОЙ | БЕЛНИНКАПРОСЕЛЬСТРОИ | | |
| | И.И.С.Т. | СИГНАЛИЗАЦИИ. | Т. МИНСК | | |



Экспликация помещений

| Номер по плану | Наименование | Площадь м ² | Категория производства по взрывной, взрыво-пожарной и пожарной опасности | Номер по плану | Наименование | Площадь м ² | Категория производства по взрывной, взрыво-пожарной и пожарной опасности |
|----------------|-------------------------------------------------------|------------------------|--------------------------------------------------------------------------|----------------|-------------------------------------------------------------|------------------------|--------------------------------------------------------------------------|
| 2 этаж | | | | | | | |
| 36 | Актовый зал | 56.02 | | 49 | Лаборантская биологии | 15.99 | |
| 37 | Эстрада | 28.22 | | 50 | Канцелярия | 8.02 | |
| 38 | Инвентарная | 6.22 | | 51 | Кабинет директора | 13.85 | |
| 39 | Кинопаратная с перемоточной | 14.59 | П-IIа | 52 | Учительская | 27.87 | |
| 40 | Тамбур | 3.79 | | 53 | Кабинет завуча | 9.89 | |
| 41 | Рекреационное помещение для средних и старших классов | 117.11 | | 54 | Гардеробная для учителей | 8.23 | |
| 42 | Лаборатория физики | 46.54 | | 55 | Комната общественных организаций | 23.89 | |
| 43 | Лаборантская физики | 15.77 | | 56 | Кабинет белорусского языка и литературы | 37.90 | |
| 44 | Кабинет математики | 38.29 | | 57 | Кабинет иностранного языка | 37.93 | |
| 45 | Кабинет русского языка и литературы | 38.35 | | 58 | Библиотека | 42.92 | |
| 46 | Кабинет истории, географии | 38.47 | | 59 | Военный кабинет | 44.19 | |
| 47 | Лаборантская химии | 15.83 | | 60 | Лаборантская | 7.52 | |
| 48 | Лаборатория химии, биологии | 46.72 | | 61 | Комната хранения оружия | 4.28 | |
| | | | | 62 | Уборная для персонала | 1.67 | |
| | | | | 63 | Комната личной гигиены женщин | 1.67 | |
| | | | | 64 | Шкаф уборочного инвентаря | 1.76 | |
| | | | | 65 | Коридор | 112.02 | |
| | | | | 66 | Уборные и умывальные для учащихся средних и старших классов | 16.68 | |
| | | | | 67 | Комната личной гигиены девочек | 1.09 | |
| | | | | 86 | ТОО (аппаратная, радиоузел) | 22.56 | П-IIа |

Н.контр. Бухарина Т.И. 12.12.85
 ГУП Шелевилья В.И. 10.11.85
 Нач.ОСР Ключико В.И. 10.11.85
 И.спец. Браженко В.И. 10.11.85
 Рук. гр. Соханевич С.В. 10.11.85
 Цеполн. Павлюченко В.И. 10.11.85

Привязан: _____

ИЧБ № _____

Средняя общеобразовательная школа на 11 классов / 198 учащихся (стены из кирпича, привент. сабл. под лечеб. учреждение)

План 2 этажа в осях Г-Ж с сетями охранной сигнализации

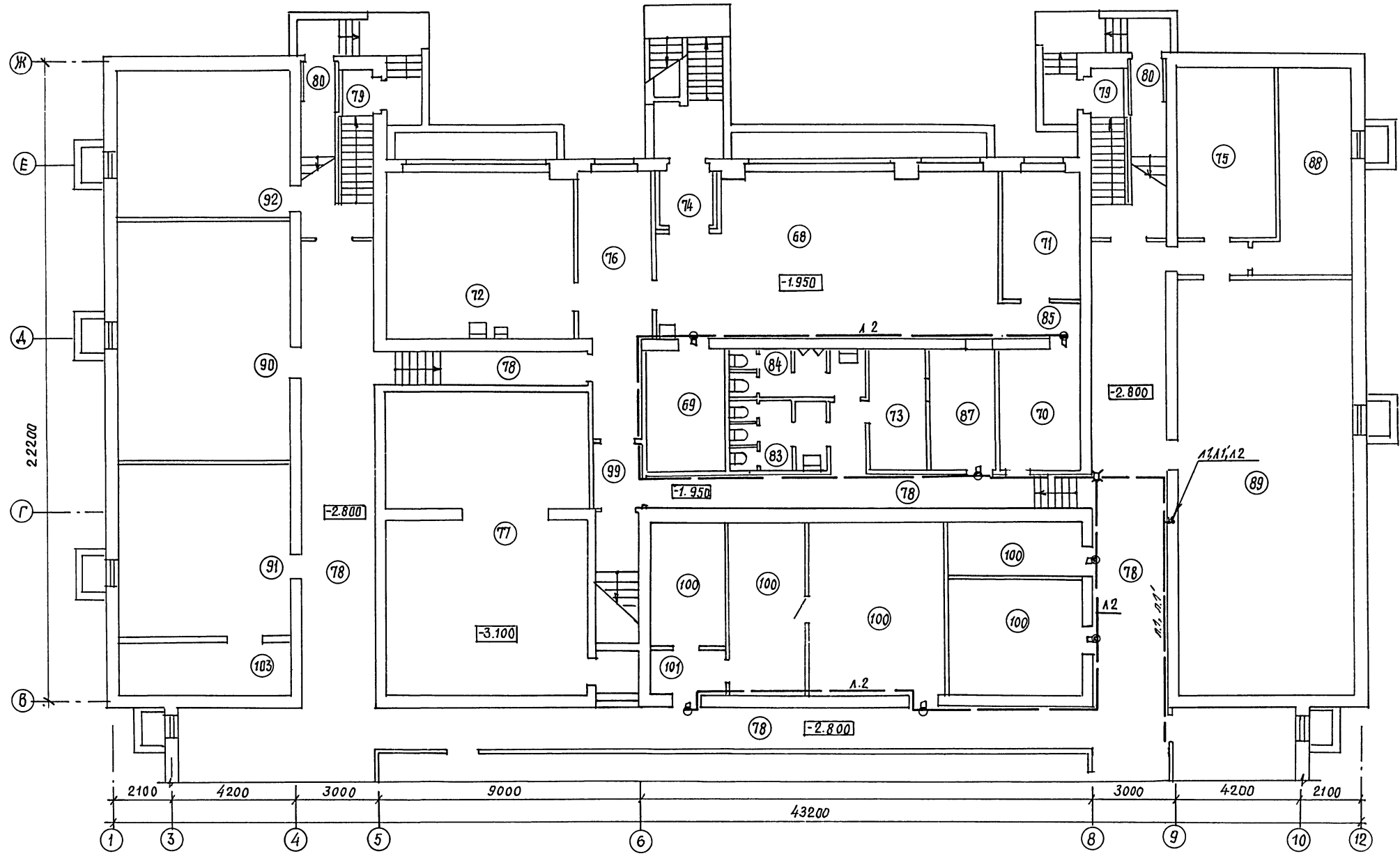
Гастрон БССР БелНИИгипросветстрой г. Минск

224-1-463.86 ПО

А1660М II

Удостоверено: _____
 20.11.85
 Подпись и дата: _____
 Ш.И. № _____

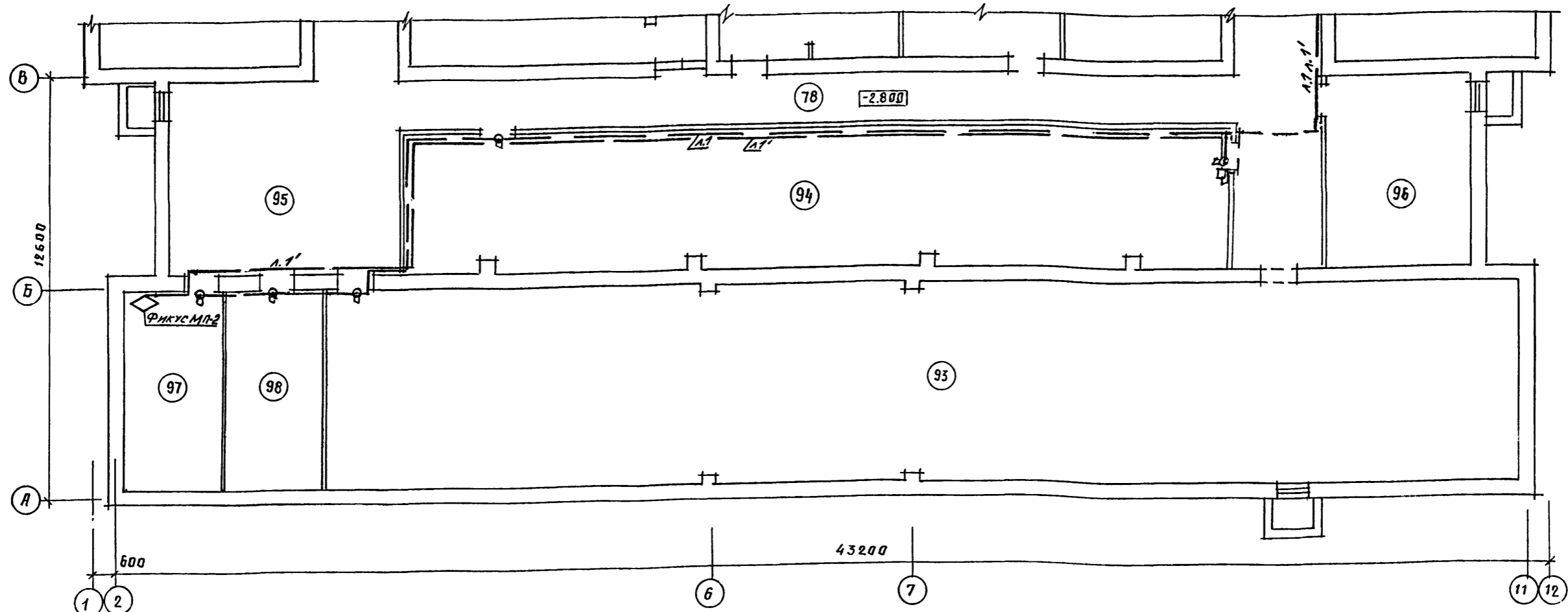
А. Л. Б. О. И. И.



| | | | |
|-----------------------|-----------------------|-----------------------|-----------------------|
| СОГЛАСОВАНО | ГЛАВ. СПЕЦ. КОЛЛЕКТИВ | ГЛАВ. СПЕЦ. КОЛЛЕКТИВ | ГЛАВ. СПЕЦ. КОЛЛЕКТИВ |
| ГЛАВ. СПЕЦ. КОЛЛЕКТИВ | ГЛАВ. СПЕЦ. КОЛЛЕКТИВ | ГЛАВ. СПЕЦ. КОЛЛЕКТИВ | ГЛАВ. СПЕЦ. КОЛЛЕКТИВ |
| ГЛАВ. СПЕЦ. КОЛЛЕКТИВ | ГЛАВ. СПЕЦ. КОЛЛЕКТИВ | ГЛАВ. СПЕЦ. КОЛЛЕКТИВ | ГЛАВ. СПЕЦ. КОЛЛЕКТИВ |
| ГЛАВ. СПЕЦ. КОЛЛЕКТИВ | ГЛАВ. СПЕЦ. КОЛЛЕКТИВ | ГЛАВ. СПЕЦ. КОЛЛЕКТИВ | ГЛАВ. СПЕЦ. КОЛЛЕКТИВ |

| | | | | | |
|-------------------------------------------------------------------------------------------------------------------------------|------------|--------------|-------------------------------------------|------|--------|
| Т. П. | | 224-1-463.86 | 110 | | |
| И. КОНТР. | БУХАРИНА | 12.2.85 | | | |
| ГИП | ШЕЛЕВНАЯ | 12.2.85 | | | |
| НАЧ. ОСР | КЛЮЙКО | 12.2.85 | | | |
| ГЛ. СПЕЦ. | БРАНИН | 12.2.85 | | | |
| ИСПОЛ. | ПАВАНЧЕНКО | 12.2.85 | | | |
| ИВВ. № | | | | | |
| СРЕДНЯЯ ОБЩЕОБРАЗОВАТЕЛЬНАЯ ШКОЛА НА 11 КЛАССОВ (1984 ЧАЩИХСЯ) СО СТЕНАМИ ИЗ КИРПИЧА, ПРИСОБАВЛЯЕМАЯ ПОД ЛЕЧЕБНЫЕ УЧРЕЖДЕНИЯ. | | | СТАДИЯ | ЛИСТ | ЛИСТОВ |
| ПЛАН ЦОКОЛЬНОГО ЭТАЖА И ПОДАВАЛА В ОСЯХ Я-Я С СЕТЯМИ ОХРАННОЙ СИГНАЛИЗАЦИИ | | | Р | 6 | |
| | | | ГОССТРОИ БССР БЕЛНИИГПРОСЛЬСТРОИ Г. МИНСК | | |

А 1660М II



Экспликация помещений

| Номер по плану | Наименование | Площадь м ² | Категория производства по взрывной, взрыво-пожарной и пожарной опасности | Номер по плану | Наименование | Площадь м ² | Категория производства по взрывной, взрыво-пожарной и пожарной опасности | Номер по плану | Наименование | Площадь м ² | Категория производства по взрывной, взрыво-пожарной и пожарной опасности |
|----------------|------------------------------------------|------------------------|--------------------------------------------------------------------------|----------------|---------------------------------------------------------------------------------------|------------------------|--------------------------------------------------------------------------|----------------|------------------------------------------------------------|------------------------|--------------------------------------------------------------------------|
| | Цокольный этаж и подвал | | | 84 | Уборная для мальчиков | 8.71 | | 93 | Тир для мелкокалиберного оружия | 211.37 | |
| 68 | Комбинированная мастерская | 60.95 | п-IIa | 85 | Коридор | 2.84 | | 94 | Помещение для хранения санитарно-технического оборудования | 95.51 | п-IIa |
| 69 | Складское помещение | 12.01 | | 86 | Коридор | | | 95 | Помещение для ожидания | 39.19 | |
| 70 | Помещение для установки спецоборудования | 12.14 | п-IIa | 87 | Складовая негорючих материалов | 11.35 | | 96 | Помещение для хранения макетов сельхоз техники | 23.95 | |
| 71 | Комната мастера-инструктора | 10.29 | | 88 | Помещение дежурного персонала | 17.52 | | 97 | Комната хранения оружия | 16.72 | |
| 72 | Кабинет обслуживающих видов труда | 36.21 | п-IIa | 89 | Помещение для хранения наглядных пособий для изучения основ механизации и агротехники | 86.83 | п-IIa | 98 | Комната для чистки оружия | 16.72 | |
| 73 | Комната технического персонала | 9.54 | | 90 | Помещение для хранения агрегатов и узлов автотракторной и тракторной техники | 49.55 | | 99 | Складовая хранения спортивного инвентаря | 82.81 | п-IIa |
| 74 | Тамбур | 3.46 | | 91 | Тренажерная по автотрактору | 35.52 | | 100 | Складовая хранения спортивного инвентаря | 82.81 | п-IIa |
| 75 | Тепловой пункт | 20.20 | | 92 | Помещение для хранения садово-огородного инвентаря | 30.75 | | 101 | Техническое помещение | 10.78 | |
| 76 | Коридор | 20.23 | | | | | | 102 | | | |
| 77 | Венткамера | 59.74 | | | | | | 103 | | | |
| 78 | Коридор | 153.82 | | | | | | | | | |
| 79 | Тамбур | 3.36 | | | | | | | | | |
| 80 | Тамбур | 4.20 | | | | | | | | | |
| 83 | Уборная для девочек | 8.46 | | | | | | | | | |

Т.п 224-1-463.86 ПО

| | | | | | | |
|-----------|------------|-------|----------------------------------------------------------------------------------------------------------------------------|---------|------|-------------------------------------------|
| Н. Контр | Бухарина | 22.08 | СРЕДНЯЯ ОБЩЕОБРАЗОВАТЕЛЬНАЯ ШКОЛА № 11 КЛАССОВ (198 УЧАЩИЕСЯ) СОСТАВЛЕНА ИЗ КИРПИЧА ПРИСПОСОБЛЕНАЯ ПОД ЛЕЧЕБНЫЕ УЧРЕЖДЕНИЯ | Стандия | Лист | Листов |
| ГЛП | Шелевля | 10.08 | | | | |
| Н.А.У.ОСР | Клюнка | 10.08 | Плани подвала в осях А-В с сетями охранной сигнализации. | Р | 7 | Госстрой БССР БЕЛНИИПРОСБЕЛСТРОИ г. Минск |
| ГЛ. Спец. | Браженас | 10.08 | | | | |
| Рук. ГР | Сохоневич | 10.08 | | | | |
| Исполн | Лявлюченко | 10.08 | | | | |

СОГЛАСОВАНО: ГОР. СПЕЦ. КУКАРЕКО. ФАНБЕРГ. ГА СПЕЦ. ПОДПИСЬ И ДАТА ВЗЯТ ЧИМ № 1/10185
 СОГЛАСОВАНО: ГОР. СПЕЦ. КУКАРЕКО. ФАНБЕРГ. ГА СПЕЦ. ПОДПИСЬ И ДАТА ВЗЯТ ЧИМ № 1/10185

| Позиция | Наименование и техническая характеристика оборудования и материалов. Завод изготовитель (для импортного оборудования - страна, фирма) | Тип, марка оборудования | Единица измерения | | Код завода изготовителя | Код оборудования, материала | Цена единицы тыс. руб. | Количество | Масса единицы оборудования кг |
|-----------------------------------------------------------|---------------------------------------------------------------------------------------------------------------------------------------|-------------------------|---------------------------------------|--------------|-------------------------|-----------------------------|------------------------|------------|-------------------------------|
| | | | Обозначение документа опросного листа | Наименование | | | | | |
| 1 | 2 | 3 | 4 | 5 | 6 | 7 | 8 | 9 | 10 |
| <u>Оборудование и материалы, поставляемые заказчиком.</u> | | | | | | | | | |
| 1 | Концентратор | КПКЛОД 104-10-1 | | | | | | | |
| | | Топаз | | | | | | | |
| | | ТУ 25-05-2158-81 | шт. | 796 | | 665312993202 | | 1 | |
| 2 | Прибор - сигнализатор | ФНК.УС-МП-2 | | | | | | | |
| | | ТУ 25-05-5М2940-0057 | шт. | 796 | | 6653120300 | | 2 | |
| 3 | Провод | ГРВ 2x0,5 | | | | | | | |
| | | ГОСТ 20575-75 | м | 006 | | 3575110100 | | 1650 | |
| 4 | Провод 1x2,0 - 380/660 | АПВ | | | | | | | |
| | | ГОСТ 6323-79 | м | 006 | | 3551330100 | | 50 | |
| 5 | Провод | НВ 1x0,35 | | | | | | | |
| | | ГОСТ 17515-81 | м | 006 | | 3582120100 | | 250 | |
| 6 | Провод | ЛМВ-1x0,2 | | | | | | | |
| | | ТУ 16-505-434-73 | м | 006 | | 3582121200 | | 300 | |

ПРИВЯЗАН:

ИНВ. №

Т.П. 224-1-463, 86 ПО.СО

| | | | |
|----------------|------------|------------------|-------------|
| Н. КОНТР. | БУХАРИНА | <i>[подпись]</i> | И. П. Р. Б. |
| Г. П. | ШЕЛЕВИЯ | <i>[подпись]</i> | И. П. Р. Б. |
| Г. А. СПЕЦ. | БРАЖЕНАС | <i>[подпись]</i> | И. П. Р. Б. |
| Р. Ч. К. Г. Р. | САХОНЕВИЧ | <i>[подпись]</i> | И. П. Р. Б. |
| И. П. Р. Б. | ПАВЛЮЧЕНКО | <i>[подпись]</i> | И. П. Р. Б. |

Средняя общеобразовательная школа на 11 классов (взучающихся) со стенами из кирпича, приспособленная под лечебные учреждения.

Спецификация оборудования.

СТАДНЯ ЛИСТ ЛИСТОВ
Р 1 2
ГОССТРОЙ БССР
БЕЛНИИГИПРОСЛЬСТРОЙ
г. МИНСК

Копировал: *[подпись]* Формат А3

| Позиция | Наименование и техническая характеристика оборудования и материалов. Завод-изготовитель (для импортного оборудования - страна фирма) | Тип, марка оборудования | Единица измерения | | Код завода изготовителя | Код оборудования, материала | Цена единицы тыс. руб. | Количество | Масса единицы оборудования кг |
|------------------------------------------------------------|--------------------------------------------------------------------------------------------------------------------------------------|-------------------------|---------------------------------------|--------------|-------------------------|-----------------------------|------------------------|------------|-------------------------------|
| | | | Обозначение документа опросного листа | Наименование | | | | | |
| 1 | 2 | 3 | 4 | 5 | 6 | 7 | 8 | 9 | 10 |
| <u>Оборудование и материалы, поставляемые подрядчиком.</u> | | | | | | | | | |
| 7 | Сигнальное устройство | СЗУС | шт. | 796 | | | | 1 | |
| 8 | Датчик | СМК | | | | | | | |
| | | ОДО. 232.002ТУ | шт. | 796 | | | | 148 | |
| 9 | Датчик | ДНМК | | | | | | | |
| | | ТУ 25-04(006.539.005)76 | шт. | 796 | | | | 105 | |
| 10 | Коробка | УК-2Л | | | | | | | |
| | | ГОСТ 10040-75Е | шт. | 796 | | | | 136 | |
| 11 | Коробка | УК-2С | | | | | | | |
| | | ГОСТ 10040-75Е | шт. | 796 | | | | 10 | |
| 12 | Коробка | КР-1 | шт. | 796 | | | | 85 | |
| 13 | Труба стальная 17x2,0 | ГОСТ 10704-76 | м | 006 | | | | 10 | |
| 14 | Труба винипластовая | ЛВХ-В-РЭП 20У | | | | | | | |
| | | ТУ 6-19-215-83 | м | 006 | | | | 150 | |

ПРИВЯЗАН:

ИНВ. №

Т.П. 224-1-463, 86 ПО.СО

ФОРМА