

ТИПОВОЕ ПРОЕКТНОЕ РЕШЕНИЕ  
В14-2-03.86

ЗДАНИЯ  
/МОДУЛИ/

ИЗ ЛЕГКИХ МЕТАЛЛИЧЕСКИХ КОНСТРУКЦИЙ  
ДЛЯ РАЗМЕЩЕНИЯ ПРОИЗВОДСТВ  
ПО ПЕРЕРАБОТКЕ СЕЛЬСКОХОЗЯЙСТВЕННОЙ  
ПРОДУКЦИИ НА ПРЕДПРИЯТИЯХ  
МИНПЛОДОВОЩХОЗА СССР

Альбом II

21274-02

ЦЕНА 5-78

ЦЕНТРАЛЬНЫЙ ИНСТИТУТ ТИПОВОГО ПРОЕКТИРОВАНИЯ  
ГОССТРОЯ СССР

Москва, А-445, Смольная ул., 22

Сдано в печать I 1987 года

Заказ № 422 Тираж 250 экз

ТИПОВОЕ ПРОЕКТНОЕ РЕШЕНИЕ

814 - 2 - 0386

ЗДАНИЯ (МОДУЛИ) ИЗ ЛЕГКИХ МЕТАЛЛИЧЕСКИХ  
КОНСТРУКЦИЙ ДЛЯ РАЗМЕЩЕНИЯ ПРОИЗВОДСТВ  
ПО ПЕРЕРАБОТКЕ СЕЛЬСКОХОЗЯЙСТВЕННОЙ  
ПРОДУКЦИИ НА ПРЕДПРИЯТИЯХ  
МИНПЛОДООВОЩХОЗА СССР

АЛЬБОМ III

СОСТАВ ПРОЕКТА:

АЛЬБОМ I. ПОЯСНИТЕЛЬНАЯ ЗАПИСКА.  
СХЕМЫ КОМПОНОВОК.  
АЛЬБОМ II. АРХИТЕКТУРНЫЕ РЕШЕНИЯ.  
АЛЬБОМ III. КОНСТРУКЦИИ МЕТАЛЛИЧЕСКИЕ.

АЛЬБОМ IV. СТРОИТЕЛЬНЫЕ ИЗДЕЛИЯ.  
АЛЬБОМ V. СМЕТЫ.  
АЛЬБОМ VI. ВЕДОМОСТЬ ПОТРЕБНОСТИ  
В МАТЕРИАЛАХ.

РАЗРАБОТАН:

ПРОЕКТНЫМ ИНСТИТУТОМ №2 ГОССТРОЯ СССР

ГЛАВНЫЙ ИНЖЕНЕР ИНСТИТУТА *В.П.Иванкин* В.П.ИВАНКИН

ГЛАВНЫЙ ИНЖЕНЕР ПРОЕКТА *О.Г.Моравкин* О.Г.МОРАВИН

ЦИНИПРОИЗДАНИЙ

ЗАМ.ДИРЕКТОРА *С.М.Гликин* С.М.ГЛИКИН

ЗАБ.ОТДЕЛОМ *Г.М.Смичинский* Г.М.СМИЧИНСКИЙ

РАБОЧИЙ ПРОЕКТ

УТВЕРЖДЁН МИНПЛОДООВОЩХОЗОМ СССР  
ПИСЬМОМ № 05-32-57/3265 ОТ 23 МАЯ 1985г.

ВВЕДЁН В ДЕЙСТВИЕ

ПРОЕКТНЫМ ИНСТИТУТОМ №2 ГОССТРОЯ СССР  
ПРИКАЗ № 78 ОТ 18 ИЮНЯ 1985г.

## СОДЕРЖАНИЕ АЛЬБОМА

Альбом II

Лист № 10/104. Лист № 10/104. Лист № 10/104

Лист	Наименование	Страница	Лист	Наименование	Страница	Лист	Наименование	Страница
	СОДЕРЖАНИЕ АЛЬБОМА	2						
1	Общие данные (начало)	3	31	ЗДАНИЕ (МОДУЛЬ) М48.48.6.02-5. СХЕМА РАСПОЛОЖЕНИЯ ПАНЕЛЕЙ ПОКРЫТИЯ И ВОДОСТОЧНЫХ ВОРОНОК	33	60	ЗДАНИЕ (МОДУЛЬ) М48.48.6.0.0-11. ПЛАН НА ОТМ. 0.000. РАЗРЕЗЫ 1-1, 2-2	62
2	Общие данные (окончание)	4	32	ЗДАНИЕ (МОДУЛЬ) М48.48.6.0.2-5. СХЕМА РАСПОЛОЖЕНИЯ ПАНЕЛЕЙ ПОКРЫТИЯ И ВОДОСТОЧНЫХ ВОРОНОК. СПЕЦИФИКАЦИЯ	34	61	ЗДАНИЕ (МОДУЛЬ) М48.48.6.0.0-11. СХЕМА РАСПОЛОЖЕНИЯ ПАНЕЛЕЙ ПОКРЫТИЯ И ВОДОСТОЧНЫХ ВОРОНОК	63
3	ЗДАНИЕ (МОДУЛЬ) М48.48.6.0.4-1. ПЛАН НА ОТМ. 0.000. ПЛАН КРОВЛИ	5	33	ЗДАНИЕ (МОДУЛЬ) М48.48.6.0.2-6. ПЛАН НА ОТМ. 0.000 ПЛАН КРОВЛИ	35	62	ЗДАНИЕ (МОДУЛЬ) М48.48.6.0.0-11. СХЕМА РАСПОЛОЖЕНИЯ ПАНЕЛЕЙ ПОКРЫТИЯ И ВОДОСТОЧНЫХ ВОРОНОК. СПЕЦИФИКАЦИЯ	64
4	ЗДАНИЕ (МОДУЛЬ) М48.48.6.04-1. Фасады 1-9, А-К. А. Разрезы 1-1, 2-2	6	34	ЗДАНИЕ (МОДУЛЬ) М48.48.6.0.2-6. Фасады 1-9, К-А РАЗРЕЗЫ 1-1, 2-2	36	63	ЗДАНИЕ (МОДУЛЬ) М48.48.6.0.1-12. ПЛАН НА ОТМ. 0.000 ПЛАН КРОВЛИ	65
5	ЗДАНИЕ (МОДУЛЬ) М48.48.6.0.4-1. СХЕМЫ РАСПОЛОЖЕНИЯ СТЕНОВЫХ ПАНЕЛЕЙ И ОКОН	7	35	ЗДАНИЕ (МОДУЛЬ) М48.48.6.0.2-6. СХЕМЫ РАСПОЛОЖЕНИЯ СТЕНОВЫХ ПАНЕЛЕЙ И ОКОН.	37	64	ЗДАНИЕ (МОДУЛЬ) М48.48.6.0.1-12. ФАСАД 1-9 РАЗРЕЗЫ 1-1, 2-2	66
6	ЗДАНИЕ (МОДУЛЬ) М48.48.6.0.4-1. СХЕМЫ РАСПОЛОЖЕНИЯ СТЕНОВЫХ ПАНЕЛЕЙ И ОКОН. СПЕЦИФИКАЦИЯ	8	36	ЗДАНИЕ (МОДУЛЬ) М48.48.6.0.2-6. СХЕМЫ РАСПОЛОЖЕНИЯ СТЕНОВЫХ ПАНЕЛЕЙ И ОКОН. СПЕЦИФИКАЦИЯ	38	65	ЗДАНИЕ (МОДУЛЬ) М48.48.6.0.1-12. СХЕМА РАСПОЛОЖЕНИЯ СТЕНОВЫХ ПАНЕЛЕЙ И ОКОН	67
7	ЗДАНИЕ (МОДУЛЬ) М48.48.6.0.4-1. СХЕМА РАСПОЛОЖЕНИЯ ПАНЕЛЕЙ ПОКРЫТИЯ И ВОДОСТОЧНЫХ ВОРОНОК.	9	37	ЗДАНИЕ (МОДУЛЬ) М48.48.6.0.2-6. СХЕМА РАСПОЛОЖЕНИЯ ПАНЕЛЕЙ ПОКРЫТИЯ И ВОДОСТОЧНЫХ ВОРОНОК	39	66	ЗДАНИЕ (МОДУЛЬ) М48.48.6.0.1-12. СХЕМА РАСПОЛОЖЕНИЯ ПАНЕЛЕЙ ПОКРЫТИЯ И ВОДОСТОЧНЫХ ВОРОНОК	68
8	ЗДАНИЕ (МОДУЛЬ) М48.48.6.0.4-1. СХЕМА РАСПОЛОЖЕНИЯ ПАНЕЛЕЙ ПОКРЫТИЯ И ВОДОСТОЧНЫХ ВОРОНОК. СПЕЦИФИКАЦИЯ	10	38	ЗДАНИЕ (МОДУЛЬ) М48.48.6.0.2-6. СХЕМА РАСПОЛОЖЕНИЯ ПАНЕЛЕЙ ПОКРЫТИЯ И ВОДОСТОЧНЫХ ВОРОНОК. СПЕЦИФИКАЦИЯ	40	67	ЗДАНИЕ (МОДУЛЬ) М48.48.6.0.1-12. СХЕМА РАСПОЛОЖЕНИЯ ПАНЕЛЕЙ ПОКРЫТИЯ И ВОДОСТОЧНЫХ ВОРОНОК. СПЕЦИФИКАЦИЯ	69
9	ЗДАНИЕ (МОДУЛЬ) М48.48.6.0.3-2. ПЛАН НА ОТМ. 0.000 ПЛАН КРОВЛИ	11	39	ЗДАНИЕ (МОДУЛЬ) М48.48.6.0.2-7. ПЛАН НА ОТМ. 0.000 ПЛАН КРОВЛИ	41	68	ЗДАНИЕ (МОДУЛЬ) М48.48.6.0.4-1 + 48.48.6.0.1-12. СХЕМА РАСПОЛОЖЕНИЯ ЗЕНИТНЫХ ФОНАРЕЙ. ФРАГМЕНТ I	70
10	ЗДАНИЕ (МОДУЛЬ) М48.48.6.0.3-2. Фасады 1-9, 9-1, К-А РАЗРЕЗЫ 1-1, 2-2	12	40	ЗДАНИЕ (МОДУЛЬ) М48.48.6.0.2-7. Фасады 1-9, А-К РАЗРЕЗЫ 1-1, 2-2	42	69	Узлы 1 ÷ 11	71
11	ЗДАНИЕ (МОДУЛЬ) М48.48.6.0.3-2. СХЕМЫ РАСПОЛОЖЕНИЯ СТЕНОВЫХ ПАНЕЛЕЙ И ОКОН	13	41	ЗДАНИЕ (МОДУЛЬ) М48.48.6.0.2-7. СХЕМЫ РАСПОЛОЖЕНИЯ СТЕНОВЫХ ПАНЕЛЕЙ И ОКОН	43	70	Узлы 12 ÷ 21	72
12	ЗДАНИЕ (МОДУЛЬ) М48.48.6.0.3-2. СХЕМЫ РАСПОЛОЖЕНИЯ СТЕНОВЫХ ПАНЕЛЕЙ И ОКОН. СПЕЦИФИКАЦИЯ	14	42	ЗДАНИЕ (МОДУЛЬ) М48.48.6.0.2-7. СХЕМЫ РАСПОЛОЖЕНИЯ СТЕНОВЫХ ПАНЕЛЕЙ И ОКОН. СПЕЦИФИКАЦИЯ	44	71	Узлы 22 ÷ 31	73
13	ЗДАНИЕ (МОДУЛЬ) М48.48.6.0.3-2. СХЕМА РАСПОЛОЖЕНИЯ ПАНЕЛЕЙ ПОКРЫТИЯ И ВОДОСТОЧНЫХ ВОРОНОК	15	43	ЗДАНИЕ (МОДУЛЬ) М48.48.6.0.2-7. СХЕМА РАСПОЛОЖЕНИЯ ПАНЕЛЕЙ ПОКРЫТИЯ И ВОДОСТОЧНЫХ ВОРОНОК	45	72	СПЕЦИФИКАЦИЯ МАТЕРИАЛОВ ПО ПЕРЕГОРОДАМ НА ЗДАНИЕ (МОДУЛЬ)	74
14	ЗДАНИЕ (МОДУЛЬ) М48.48.6.0.3-2. СХЕМА РАСПОЛОЖЕНИЯ ПАНЕЛЕЙ ПОКРЫТИЯ И ВОДОСТОЧНЫХ ВОРОНОК. СПЕЦИФИКАЦИЯ	16	44	ЗДАНИЕ (МОДУЛЬ) М48.48.6.0.2-7. СХЕМА РАСПОЛОЖЕНИЯ ПАНЕЛЕЙ ПОКРЫТИЯ И ВОДОСТОЧНЫХ ВОРОНОК. СПЕЦИФИКАЦИЯ	46			
15	ЗДАНИЕ (МОДУЛЬ) М48.48.6.0.3-3. ПЛАН НА ОТМ. 0.000 ПЛАН КРОВЛИ	17	45	ЗДАНИЕ (МОДУЛЬ) М48.48.6.0.1-8. ПЛАН НА ОТМ. 0.000 ПЛАН КРОВЛИ	47			
16	ЗДАНИЕ (МОДУЛЬ) М48.48.6.0.3-3. Фасады 1-9, 9-1, А-К РАЗРЕЗЫ 1-1, 2-2	18	46	ЗДАНИЕ (МОДУЛЬ) М48.48.6.0.1-8. ФАСАД К-А РАЗРЕЗЫ 1-1, 2-2	48			
17	ЗДАНИЕ (МОДУЛЬ) М48.48.6.0.3-3. СХЕМЫ РАСПОЛОЖЕНИЯ СТЕНОВЫХ ПАНЕЛЕЙ И ОКОН	19	47	ЗДАНИЕ (МОДУЛЬ) М48.48.6.0.1-8. СХЕМА РАСПОЛОЖЕНИЯ СТЕНОВЫХ ПАНЕЛЕЙ И ОКОН	49			
18	ЗДАНИЕ (МОДУЛЬ) М48.48.6.0.3-3. СХЕМЫ РАСПОЛОЖЕНИЯ СТЕНОВЫХ ПАНЕЛЕЙ И ОКОН. СПЕЦИФИКАЦИЯ	20	48	ЗДАНИЕ (МОДУЛЬ) М48.48.6.0.1-8. СХЕМА РАСПОЛОЖЕНИЯ ПАНЕЛЕЙ ПОКРЫТИЯ И ВОДОСТОЧНЫХ ВОРОНОК	50			
19	ЗДАНИЕ (МОДУЛЬ) М48.48.6.0.3-3. СХЕМА РАСПОЛОЖЕНИЯ ПАНЕЛЕЙ ПОКРЫТИЯ И ВОДОСТОЧНЫХ ВОРОНОК	21	49	ЗДАНИЕ (МОДУЛЬ) М48.48.6.0.1-8. СХЕМА РАСПОЛОЖЕНИЯ ПАНЕЛЕЙ ПОКРЫТИЯ И ВОДОСТОЧНЫХ ВОРОНОК. СПЕЦИФИКАЦИЯ	51			
20	ЗДАНИЕ (МОДУЛЬ) М48.48.6.0.3-3. СХЕМА РАСПОЛОЖЕНИЯ ПАНЕЛЕЙ ПОКРЫТИЯ И ВОДОСТОЧНЫХ ВОРОНОК. СПЕЦИФИКАЦИЯ	22	50	ЗДАНИЕ (МОДУЛЬ) М48.48.6.0.1-9. ПЛАН НА ОТМ. 0.000 ПЛАН КРОВЛИ	52			
21	ЗДАНИЕ (МОДУЛЬ) М48.48.6.0.2-4. ПЛАН НА ОТМ. 0.000 ПЛАН КРОВЛИ	23	51	ЗДАНИЕ (МОДУЛЬ) М48.48.6.0.1-9. ФАСАД А-К РАЗРЕЗЫ 1-1, 2-2	53			
22	ЗДАНИЕ (МОДУЛЬ) М48.48.6.0.2-4. Фасады 9-1, К-А РАЗРЕЗЫ 1-1, 2-2	24	52	ЗДАНИЕ (МОДУЛЬ) М48.48.6.0.1-9. СХЕМА РАСПОЛОЖЕНИЯ СТЕНОВЫХ ПАНЕЛЕЙ И ОКОН	54			
23	ЗДАНИЕ (МОДУЛЬ) М48.48.6.0.2-4. СХЕМЫ РАСПОЛОЖЕНИЯ СТЕНОВЫХ ПАНЕЛЕЙ И ОКОН	25	53	ЗДАНИЕ (МОДУЛЬ) М48.48.6.0.1-9. СХЕМА РАСПОЛОЖЕНИЯ ПАНЕЛЕЙ ПОКРЫТИЯ И ВОДОСТОЧНЫХ ВОРОНОК	55			
24	ЗДАНИЕ (МОДУЛЬ) М48.48.6.0.2-4. СХЕМЫ РАСПОЛОЖЕНИЯ СТЕНОВЫХ ПАНЕЛЕЙ И ОКОН. СПЕЦИФИКАЦИЯ	26	54	ЗДАНИЕ (МОДУЛЬ) М48.48.6.0.1-9. СХЕМА РАСПОЛОЖЕНИЯ ПАНЕЛЕЙ ПОКРЫТИЯ И ВОДОСТОЧНЫХ ВОРОНОК. СПЕЦИФИКАЦИЯ	56			
25	ЗДАНИЕ (МОДУЛЬ) М48.48.6.0.2-4. СХЕМА РАСПОЛОЖЕНИЯ ПАНЕЛЕЙ ПОКРЫТИЯ И ВОДОСТОЧНЫХ ВОРОНОК	27	55	ЗДАНИЕ (МОДУЛЬ) М48.48.6.0.1-10. ПЛАН НА ОТМ. 0.000 ПЛАН КРОВЛИ	57			
26	ЗДАНИЕ (МОДУЛЬ) М48.48.6.0.2-4. СХЕМА РАСПОЛОЖЕНИЯ ПАНЕЛЕЙ ПОКРЫТИЯ И ВОДОСТОЧНЫХ ВОРОНОК. СПЕЦИФИКАЦИЯ	28	56	ЗДАНИЕ (МОДУЛЬ) М48.48.6.0.1-10. ФАСАД 9-1 РАЗРЕЗЫ 1-1, 2-2	58			
27	ЗДАНИЕ (МОДУЛЬ) М48.48.6.0.2-5. ПЛАН НА ОТМ. 0.000 ПЛАН КРОВЛИ	29	57	ЗДАНИЕ (МОДУЛЬ) М48.48.6.0.1-10. СХЕМА РАСПОЛОЖЕНИЯ СТЕНОВЫХ ПАНЕЛЕЙ И ОКОН	59			
28	ЗДАНИЕ (МОДУЛЬ) М48.48.6.0.2-5. Фасады А-К, 9-1 РАЗРЕЗЫ 1-1, 2-2	30	58	ЗДАНИЕ (МОДУЛЬ) М48.48.6.0.1-10. СХЕМА РАСПОЛОЖЕНИЯ ПАНЕЛЕЙ ПОКРЫТИЯ И ВОДОСТОЧНЫХ ВОРОНОК	60			
29	ЗДАНИЕ (МОДУЛЬ) М48.48.6.0.2-5. СХЕМЫ РАСПОЛОЖЕНИЯ СТЕНОВЫХ ПАНЕЛЕЙ И ОКОН	31	59	ЗДАНИЕ (МОДУЛЬ) М48.48.6.0.1-10. СХЕМА РАСПОЛОЖЕНИЯ ПАНЕЛЕЙ ПОКРЫТИЯ И ВОДОСТОЧНЫХ ВОРОНОК. СПЕЦИФИКАЦИЯ	61			
30	ЗДАНИЕ (МОДУЛЬ) М48.48.6.0.2-5. СХЕМЫ РАСПОЛОЖЕНИЯ СТЕНОВЫХ ПАНЕЛЕЙ И ОКОН. СПЕЦИФИКАЦИЯ	32						



Альбом 2

**ВЕДОМОСТЬ ОСНОВНЫХ КОМПЛЕКТОВ РАБОЧИХ ЧЕРТЕЖЕЙ.**

Обозначение	Наименование	Примечание
-АР	АРХИТЕКТУРНЫЕ РЕШЕНИЯ	
-КМ	КОНСТРУКЦИИ МЕТАЛЛИЧЕСКИЕ	

**ВЕДОМОСТЬ ССЫЛОЧНЫХ И ПРИЛАГАЕМЫХ ДОКУМЕНТОВ.**

Обозначение	Наименование	Примечание
<b>ССЫЛОЧНЫЕ ДОКУМЕНТЫ</b>		
1.4322-17	СТЕНЫ ОДНОЭТАЖНЫХ ПРОМЫШЛЕННЫХ ЗДАНИЙ ИЗ СТАЛЛИЧЕСКИХ ТРЕХСЛОЙНЫХ ПАНЕЛЕЙ С УТЕПЛЕНИЕМ ИЗ ПЕНОПОЛИУРЕТАНА	
1.4352-20	ВОРАТА РАСПЯТЫЕ С КЛАДЧАТЫЕ РАЗМЕРАМИ 3,5x3,0 м; 4,2x4,2 м; 4,8x5,4 м.	
1.436,2-18	ДВЕРИ СТАЛЬНЫЕ УТЕПЛЕННЫЕ ДВУСЛОЙНЫЕ	
1.436-10	ОКНА АЛЮМИНОВЫЕ ДЛЯ ПРОМЫШЛЕННЫХ ЗДАНИЙ С ПРИМЕНЕНИЕМ ЛЕГКИХ МЕТАЛЛИЧЕСКИХ КОНСТРУКЦИЙ	
2.460-17	УЗЛЫ ПОКРЫТИЯ ОДНОЭТАЖНЫХ ПРОИЗВОДСТВЕННЫХ ЗДАНИЙ С РАКОВИНЫМИ КРОВЛЯМИ И СТАЛЬНЫМИ ПРОФИЛИРОВАННЫМИ НАСТИЛАМИ	
Т36-2139-78	ПАНЕЛИ ДВУХСЛОЙНЫЕ СО СТАЛЬНЫМИ ПРОФИЛИРОВАННЫМИ ЛИСТЯМИ И УТЕПЛЕНИЕМ ИЗ ПЕНОПОЛИУРЕТАНА	
1.464-10	ФОНАРИ ЗЕНИТНЫЕ ДЛЯ ПРОИЗВОДСТВЕННЫХ ЗДАНИЙ ИЗ ЛЕГКИХ МЕТАЛЛИЧЕСКИХ КОНСТРУКЦИЙ	
<b>ПРИЛАГАЕМЫЕ ДОКУМЕНТЫ</b>		
-ВМ АР	ВЕДОМОСТЬ ПОТРЕБНОСТИ В МАТЕРИАЛАХ	
-АРИ	СТРОИТЕЛЬНЫЕ ИЗДЕЛИЯ	

**ВЕДОМОСТЬ РАБОЧИХ ЧЕРТЕЖЕЙ ОСНОВНОГО КОМПЛЕКТА - АР.**

Лист	Наименование	Примечание
1	Общие данные (начало)	
2	Общие данные (окончание)	
3	Здание (модуль) М48.48.6.0.4-1. Планир.отм.0.000.План кровли	
4	Здание (модуль) М48.48.6.0.4-1. Фасады 1-9. (А-К-К) Разрезы 1,2-2	
5	Здание (модуль) М48.48.6.0.4-1. Схемы расположения стеновых панелей и окон	
6	Здание (модуль) М48.48.6.0.4-1. Схемы расположения стеновых панелей и окон. Спецификация	
7	Здание (модуль) М48.48.6.0.4-1. Схемы расположения панелей покрытия и водосточных воронок	
8	Здание (модуль) М48.48.6.0.4-1. Схемы расположения панелей покрытия и водосточных воронок. Спецификация	
9	Здание (модуль) М48.48.6.0.3-2. Планир.отм.0.000.План кровли	
10	Здание (модуль) М48.48.6.0.3-2. Фасады 1-9. (А-К-К) Разрезы 1,2-2	

Проект разработан в соответствии с действующими нормами и правилами и обеспечивает взрывную пожарную безопасность при эксплуатации здания (сооружения) при соблюдении предусмотренных проектом мероприятий

Главный инженер проекта (Любавин)

Имя и подом Подпись и дата (врученному)

Лист	Наименование	Примечание
11	Здание (модуль) М48.48.6.0.3-2. Схемы расположения стеновых панелей и окон	
12	Здание (модуль) М48.48.6.0.3-2. Схемы расположения стеновых панелей и окон. Спецификация	
13	Здание (модуль) М48.48.6.0.3-2. Схемы расположения панелей покрытия и водосточных воронок	
14	Здание (модуль) М48.48.6.0.3-2. Схемы расположения панелей покрытия и водосточных воронок. Спецификация	
15	Здание (модуль) М48.48.6.0.3-2. Планир.отм.0.000.План кровли	
16	Здание (модуль) М48.48.6.0.3-2. Фасады 1-9. (А-К-К) Разрезы 1,2-2	
17	Здание (модуль) М48.48.6.0.3-2. Схемы расположения стеновых панелей и окон	
18	Здание (модуль) М48.48.6.0.3-2. Схемы расположения стеновых панелей и окон. Спецификация	
19	Здание (модуль) М48.48.6.0.3-2. Схемы расположения панелей покрытия и водосточных воронок	
20	Здание (модуль) М48.48.6.0.3-2. Схемы расположения панелей покрытия и водосточных воронок. Спецификация	
21	Здание (модуль) М48.48.6.0.2-4. Планир.отм.0.000.План кровли	
22	Здание (модуль) М48.48.6.0.2-4. Фасад 1-1. (А-К-К) Разрезы 1,2-2	
23	Здание (модуль) М48.48.6.0.2-4. Схемы расположения стеновых панелей и окон	
24	Здание (модуль) М48.48.6.0.2-4. Схемы расположения стеновых панелей и окон. Спецификация	
25	Здание (модуль) М48.48.6.0.2-4. Схемы расположения панелей покрытия и водосточных воронок	
26	Здание (модуль) М48.48.6.0.2-4. Схемы расположения панелей покрытия и водосточных воронок. Спецификация	
27	Здание (модуль) М48.48.6.0.2-5. Планир.отм.0.000.План кровли	
28	Здание (модуль) М48.48.6.0.2-5. Фасад 1-1. (А-К-К) Разрезы 1,2-2	
29	Здание (модуль) М48.48.6.0.2-5. Схемы расположения стеновых панелей и окон	
30	Здание (модуль) М48.48.6.0.2-5. Схемы расположения стеновых панелей и окон. Спецификация	
31	Здание (модуль) М48.48.6.0.2-5. Схемы расположения панелей покрытия и водосточных воронок	
32	Здание (модуль) М48.48.6.0.2-5. Схемы расположения панелей покрытия и водосточных воронок. Спецификация	
33	Здание (модуль) М48.48.6.0.2-5. Планир.отм.0.000.План кровли	
34	Здание (модуль) М48.48.6.0.2-5. Фасад 1-1. (А-К-К) Разрезы 1,2-2	
35	Здание (модуль) М48.48.6.0.2-6. Схемы расположения стеновых панелей и окон	
36	Здание (модуль) М48.48.6.0.2-6. Схемы расположения стеновых панелей и окон. Спецификация	
37	Здание (модуль) М48.48.6.0.2-6. Схемы расположения	

Лист	Наименование	Примечание
	панелей покрытия и водосточных воронок	
38	Здание (модуль) М48.48.6.0.2-6. Схемы расположения панелей покрытия и водосточных воронок. Спецификация	
39	Здание (модуль) М48.48.6.0.2-7. Планир.отм.0.000.План кровли	
40	Здание (модуль) М48.48.6.0.2-7. Фасад 1-1. (А-К-К) Разрезы 1,2-2	
41	Здание (модуль) М48.48.6.0.2-7. Схемы расположения стеновых панелей и окон	
42	Здание (модуль) М48.48.6.0.2-7. Схемы расположения стеновых панелей и окон. Спецификация	
43	Здание (модуль) М48.48.6.0.2-7. Схемы расположения панелей покрытия и водосточных воронок	
44	Здание (модуль) М48.48.6.0.2-7. Схемы расположения панелей покрытия и водосточных воронок. Спецификация	
45	Здание (модуль) М48.48.6.0.1-8. Планир.отм.0.000.План кровли	
46	Здание (модуль) М48.48.6.0.1-8. Фасад 1-1. (А-К-К) Разрезы 1,2-2	
47	Здание (модуль) М48.48.6.0.1-8. Схемы расположения стеновых панелей и окон	
48	Здание (модуль) М48.48.6.0.1-8. Схемы расположения панелей покрытия и водосточных воронок	
49	Здание (модуль) М48.48.6.0.1-8. Схемы расположения панелей покрытия и водосточных воронок. Спецификация	
50	Здание (модуль) М48.48.6.0.1-9. Планир.отм.0.000.План кровли	
51	Здание (модуль) М48.48.6.0.1-9. Фасад 1-1. (А-К-К) Разрезы 1,2-2	
52	Здание (модуль) М48.48.6.0.1-9. Схемы расположения стеновых панелей и окон	
53	Здание (модуль) М48.48.6.0.1-9. Схемы расположения панелей покрытия и водосточных воронок	
54	Здание (модуль) М48.48.6.0.1-9. Схемы расположения панелей покрытия и водосточных воронок. Спецификация	
55	Здание (модуль) М48.48.6.0.1-10. Планир.отм.0.000.План кровли	
56	Здание (модуль) М48.48.6.0.1-10. Фасад 1-1. (А-К-К) Разрезы 1,2-2	
57	Здание (модуль) М48.48.6.0.1-10. Схемы расположения стеновых панелей и окон	

		привязан	
И.В. №			
Г.П.	Любавин		
И.П.О.	Ярнов		
И.К.Х.	Иванов		
И.А.Р.	Иванов		
Г.П.	Темирязев		
У.К.Г.	Сотников		
Ч.Р.Б.	Иванов		
И.К.П.	Иванов		
		ТП 814-2-03.86	-АР
		Здание (модуль) из легких металлических конструкций цинк-лакокрасочная защита	
			Станд. лист. листов
			Р 1 ТР
		Общие данные (начало).	Госстрой СССР
			Проектный институт № 7, Москва.

Альбом 2

ВЕДОМОСТЬ РАБОЧИХ ЧЕРТЕЖЕЙ ОСНОВНОГО КОМПЛЕКТА

Лист	Наименование	Примечание
53	Здание (модуль) МЧ8,48,6,0.1-10. Схемы расположения панелей покрытия и водосточных воронок	
59	Здание (модуль) МЧ8,48,6,0.1-10. Схемы расположения панелей покрытия и водосточных воронок. Спецификация.	
60	Здание (модуль) МЧ8,48,6,0.0-11. План на отм. 0.000. Разрезы 1-1, 2-2. План кровли.	
61	Здание (модуль) МЧ8,48,6,0.0-11. Схемы расположения панелей покрытия и водосточных воронок	
62	Здание (модуль) МЧ8,48,6,0.0-11. Схемы расположения панелей покрытия и водосточных воронок. Спецификация	
63	Здание (модуль) МЧ8,48,6,0.1-12. План на отм. 0.000. План кровли	
64	Здание (модуль) МЧ8,48,6,0.1-12. Фасад 1-9. Разрезы 1-1, 2-2.	
65	Здание (модуль) МЧ8,48,6,0.1-12. Схемы расположения стеновых панелей и окон.	
66	Здание (модуль) МЧ8,48,6,0.1-12. Схемы расположения панелей покрытия и водосточных воронок.	
67	Здание (модуль) МЧ8,48,6,0.1-12. Схемы расположения панелей покрытия и водосточных воронок. Спецификация.	
68	Здание (модуль) МЧ8,48,6,0.1-4 + Ч8,48,6,0.1-12. Схемы расположения зенитных фонарей. Фрагмент.	
69	Узлы 1 ÷ 11.	
70	Узлы 12 ÷ 21	
71	Узлы 22 ÷ 31	
72	Спецификация материалов по перегородкам на здании (модуль).	

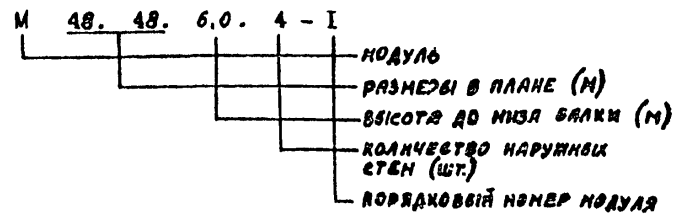
ВЕДОМОСТЬ СПЕЦИФИКАЦИЙ

Лист	Наименование	Примечание
3	Спецификация элементов заполнения проемов ворот и дверей здания (модуль) МЧ8,48,6,0.4-1.	
6	Спецификация к схемам расположения стеновых панелей и окон здания (модуль) МЧ8,48,6,0.4-1.	
8	Спецификация к схеме расположения панелей покрытия и водосточных воронок здания (модуль) МЧ8,48,6,0.4-1.	
9	Спецификация элементов заполнения проемов ворот и дверей здания (модуль) МЧ8,48,6,0.3-2.	
12	Спецификация к схемам расположения стеновых панелей и окон здания (модуль) МЧ8,48,6,0.3-2.	
14	Спецификация к схеме расположения панелей покрытия и водосточных воронок здания (модуль) МЧ8,48,6,0.3-2.	
15	Спецификация элементов заполнения проемов ворот и дверей здания (модуль) МЧ8,48,6,0.3-3.	
18	Спецификация к схемам расположения стеновых панелей и окон здания (модуль) МЧ8,48,6,0.3-3.	
20	Спецификация к схеме расположения панелей покрытия и водосточных воронок здания (модуль) МЧ8,48,6,0.3-3.	
21	Спецификация элементов заполнения проемов ворот и дверей здания (модуль) МЧ8,48,6,0.2-4.	
24	Спецификация к схемам расположения стеновых панелей и окон здания (модуль) МЧ8,48,6,0.2-4.	
26	Спецификация к схеме расположения панелей покрытия и водосточных воронок здания (модуль) МЧ8,48,6,0.2-4.	
27	Спецификация элементов заполнения проемов ворот и дверей здания (модуль) МЧ8,48,6,0.2-5.	
30	Спецификация к схемам расположения стеновых панелей и окон здания (модуль) МЧ8,48,6,0.2-5.	
32	Спецификация к схеме расположения панелей покрытия и водосточных воронок здания (модуль) МЧ8,48,6,0.2-5.	
33	Спецификация элементов заполнения проемов ворот и дверей здания (модуль) МЧ8,48,6,0.2-6.	
36	Спецификация к схеме расположения стеновых панелей и окон здания (модуль) МЧ8,48,6,0.2-6.	
38	Спецификация к схеме расположения панелей покрытия и водосточных воронок здания (модуль) МЧ8,48,6,0.2-6.	
39	Спецификация элементов заполнения проемов ворот и дверей здания (модуль) МЧ8,48,6,0.2-7.	
42	Спецификация к схемам расположения стеновых панелей и окон здания (модуль) МЧ8,48,6,0.2-7.	
44	Спецификация к схеме расположения панелей покрытия и водосточных воронок здания (модуль) МЧ8,48,6,0.2-7.	
45	Спецификация элементов заполнения проемов ворот и дверей здания (модуль) МЧ8,48,6,0.1-8.	
47	Спецификация к схеме расположения стеновых панелей и окон здания (модуль) МЧ8,48,6,0.1-8.	

Лист	Наименование	Примечание
43	Спецификация к схеме расположения панелей покрытия и водосточных воронок здания (модуль) МЧ8,48,6,0.1-8.	
50	Спецификация элементов заполнения проемов ворот и дверей здания (модуль) МЧ8,48,6,0.1-9.	
52	Спецификация к схеме расположения стеновых панелей и окон здания (модуль) МЧ8,48,6,0.1-9.	
54	Спецификация к схеме расположения панелей покрытия и водосточных воронок здания (модуль) МЧ8,48,6,0.1-9.	
55	Спецификация элементов заполнения проемов ворот и дверей здания (модуль) МЧ8,48,6,0.1-10.	
57	Спецификация к схеме расположения стеновых панелей и окон здания (модуль) МЧ8,48,6,0.1-10.	
59	Спецификация к схеме расположения панелей покрытия и водосточных воронок здания (модуль) МЧ8,48,6,0.1-10.	
62	Спецификация к схеме расположения панелей покрытия и водосточных воронок здания (модуль) МЧ8,48,6,0.0-11.	
63	Спецификация элементов заполнения проемов ворот и дверей здания (модуль) МЧ8,48,6,0.1-12.	
65	Спецификация к схеме расположения стеновых панелей и окон здания (модуль) МЧ8,48,6,0.1-12.	
67	Спецификация к схеме расположения панелей покрытия и водосточных воронок здания (модуль) МЧ8,48,6,0.1-12.	
68	Спецификация к схеме расположения зенитных фонарей	
72	Спецификация материалов по перегородкам на здании (модуль).	

- Типовой проект здания (модуль) разработан применительно к следующим условиям строительства:
  - рельеф местности спокойный, площадка горизонтальная;
  - сейсмичность района до 6 баллов;
  - температура наружного воздуха: наиболее холодной пятидневки минус 30°C, средняя максимальная наиболее жаркого месяца плюс 26°C;
  - скорость напор ветра для IV района 55 кг/м<sup>2</sup> (539 Па);
  - вес снегового покрова для III района 100 кг/м<sup>2</sup> (981 Па).
- Здание (модуль) предназначено для эксплуатации в следующих условиях:
  - относительная влажность воздуха в помещении в холодный период года до 70%;
  - расчетная температура воздуха в помещении плюс 18°C
  - среда в помещении неагрессивная и слабоагрессивная;
  - категория производств по пожарной опасности "А", "Г", "В".
- Здание (модуль) одноэтажное, прямоугольное в плане, размеры в осях 48 х 48 м; высота до низа несущих конструкций 6,0 м.
- Стены здания (модуль) из трехслойных панелей типа "сэндвич" с утеплителем из пенополиуретана по серии 1.432.2-17; толщина панелей 91,6 мм, плотность утеплителя  $\rho = 55 \text{ кг/м}^3$
- Заполнение оконных проемов переплетами из алюминиевых сплавов по серии 1.436-10; переплеты должны быть защищены анодно-окисным покрытием толщиной 15-20 мкм.
- Ворота распашные складчатые с калиткой по серии 1.435.2-20; открывание ворот ручное.
- Двери стальные двухпольные утепленные по серии 1.436.2-18.
- Фонари зенитные по серии 1.464-10.
- Покрытие здания (модуль) из двухслойных панелей со стальным профилированным листом и утеплителем из пенополиуретана по ТУ 36-2139-78; толщина утеплителя 80 мм, плотность  $\rho = 50 \text{ кг/м}^3$ .
- Кровля малоуклонная с внутренним водостоком. Гидроизоляция кровли из армогидробутила по ТУ 21-27-96-82 прифторированного к утеплителю в процессе изготовления панелей покрытия.
- В комплект изделия здания (модуль) входят конструкции перегородок, спецификация на которые приведена на листе 77.
- За отметку 0.000 принят уровень чистого пола здания, что соответствует абсолютной отметке .

УСЛОВНЫЕ ОБОЗНАЧЕНИЯ



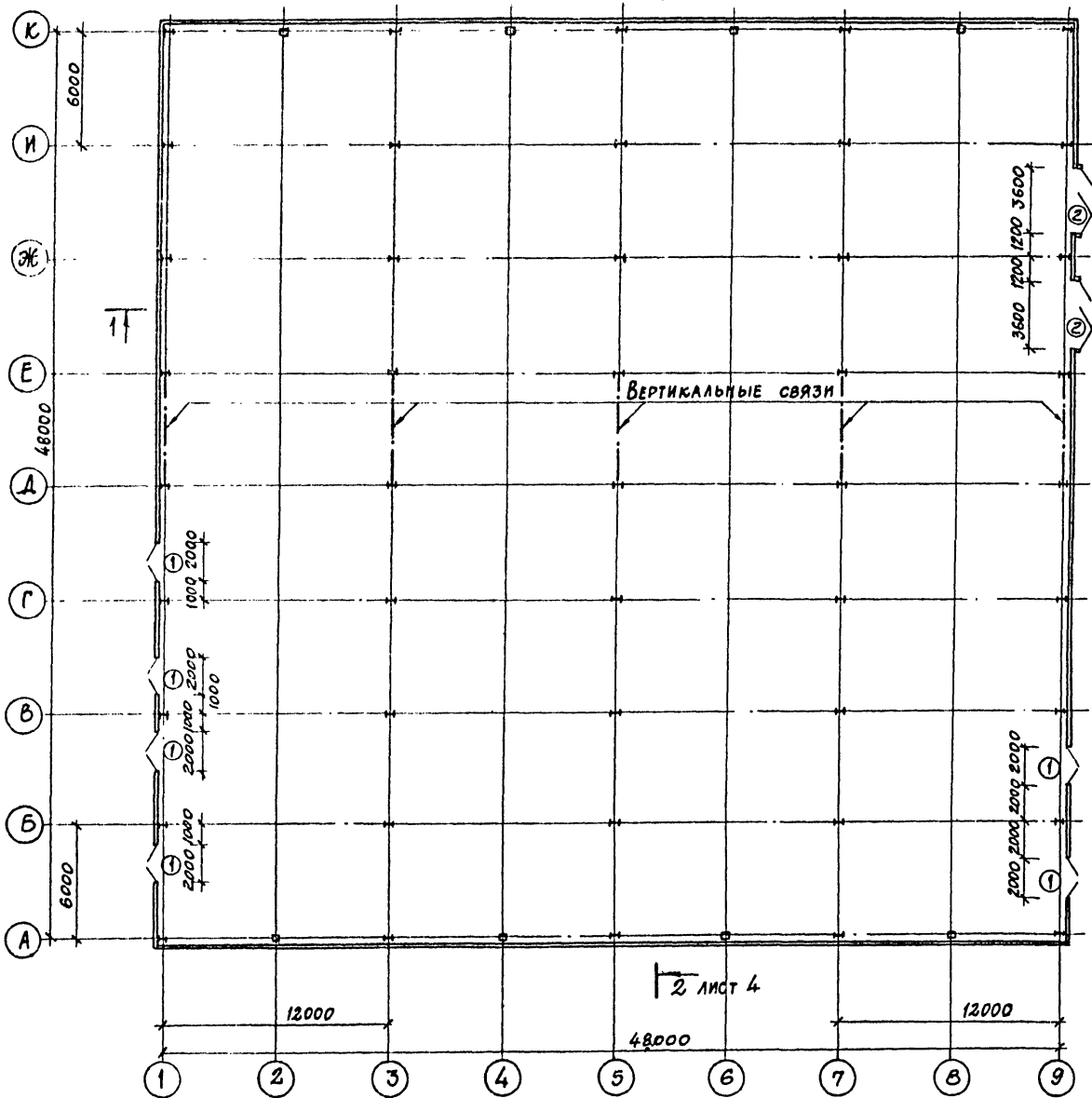
МЧ8,48,6,0,1-10

ПРИВЯЗАН


ГНП	ЛЮБАВИН	[Signature]	ТП 814-2-03.86	-АР
НАЧ.ОТД.	АРОНОВ			
ГЛ.КОНС.	ИВАНОВ	[Signature]	ЗДАНИЕ (МОДУЛЬ) ИЗ ЛЕГКИХ МЕТАЛЛИЧЕСКИХ КОНСТРУКЦИЙ ДЛЯ ПИИПЛОДОВОБОЩКОЗА СССР	СТАНЫ
ГЛ.АРХ.	НИКУЛИН			
ГАП	ТЕЙМУРАЗЯН	[Signature]	[Signature]	ЛИСТ
РУК.ГР.	СМОТРИЦКИЙ			2
ЧЕРТЕЖ.	МАЛЮТИН	[Signature]	ОБЩИЕ ДАННЫЕ (ОКОНЧАНИЕ)	ГОССТРОЙ СССР
Н.КОНТР.	НИКУЛИН			ПРОЕКТИНГ ИНСТИТУТ И.Д. Г.МОСКВА

ПЛАН НА ОТМ. 0.000

2

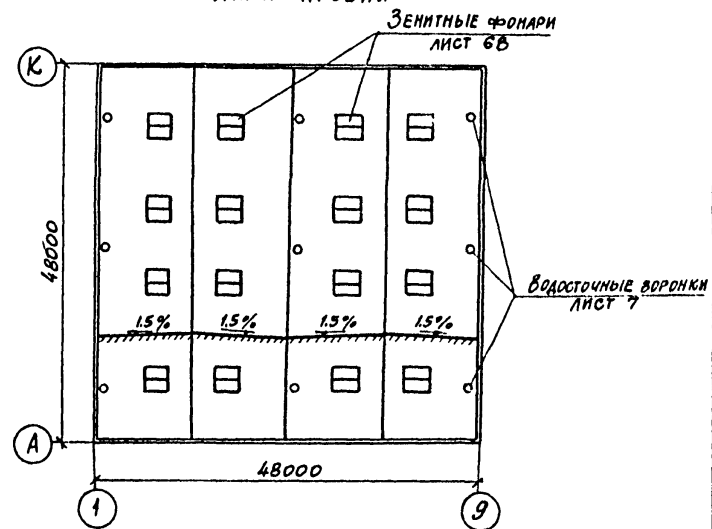


СПЕЦИФИКАЦИЯ ЭЛЕМЕНТОВ ЗАПОЛНЕНИЯ ПРОЕМОВ ВОРОТ И ДВЕРЕЙ

МАРКА ПОЗ.	ОБОЗНАЧЕНИЕ	НАИМЕНОВАНИЕ	КОЛ.	МАССА ЕД. КГ	ПРИМЕЧАНИЕ
1	1.436.2-18	ДВЕРЬ СТАЛЬНАЯ ЛАСУ-2,0x2,4	6		
2	1.435.2-20	ВОРОТА РСВ-К 3,6x3,6	2		

Лист 4

ПЛАН КРОВЛИ



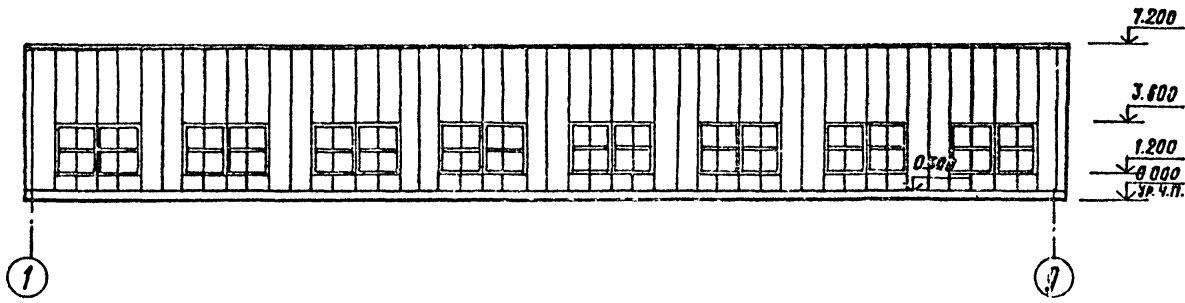
ИТЬ № подл. Подпись и дата. ВЗНЕСЕН ПИВА

ГИП	ЛЮБОВИИ	ТП 814-2-03.86	-АР
НАЧ.ОТД.	АРНОВ	ЗДАНИЯ (МОДУЛИ) ИЗ ЛЕГКИХ МЕТАЛЛИЧЕСКИХ КОНСТРУКЦИЙ ДЛЯ МИНПЛОДООВОЩХОЗА СССР	
ГЛАВ.ДИСТ.	ИВАНОВ	ЗДАНИЕ (МОДУЛЬ) № 48.48.6.0.4-1	СТАДИЯ ЛИСТ ЛИСТОВ
ГЛАВ.АРХИТ.	НИКУЛИИ	ПЛАН НА ОТМ. 0.000	Р 3
ГЛАВ.АРХ.ПР.	ТЕМУРАЗЯИ	ПЛАН КРОВЛИ	ГОССТРОЙ СССР ПРОЕКТНЫЙ ИНСТИТУТ №2 Г.МОСКВА
РУК.ГР.	СКОПЦЕНКИИ		
АРХИТ.	КНЯЖЕВА		
СТ.ТЕХН.	КОПЛАКОВА		
И.КОНТР.	НИКУЛИИ		

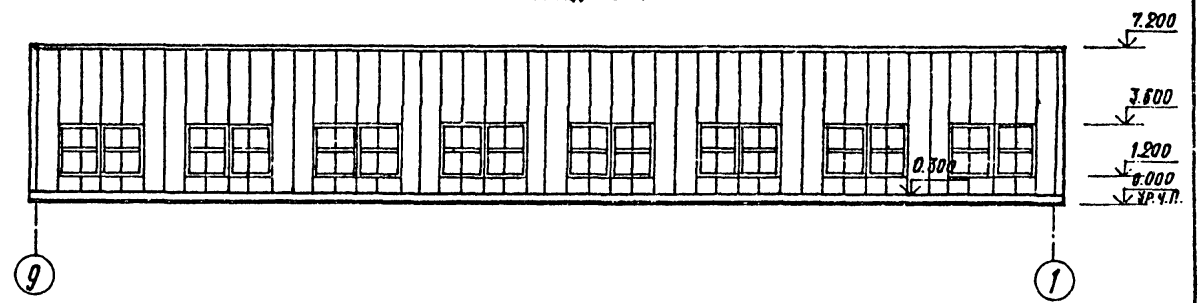
ПРИВЯЗАН

ИНВ. №

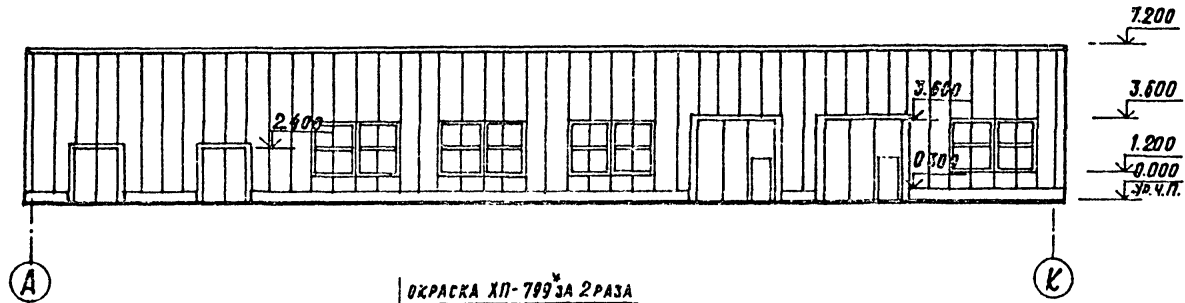
ФАСАД 1-9



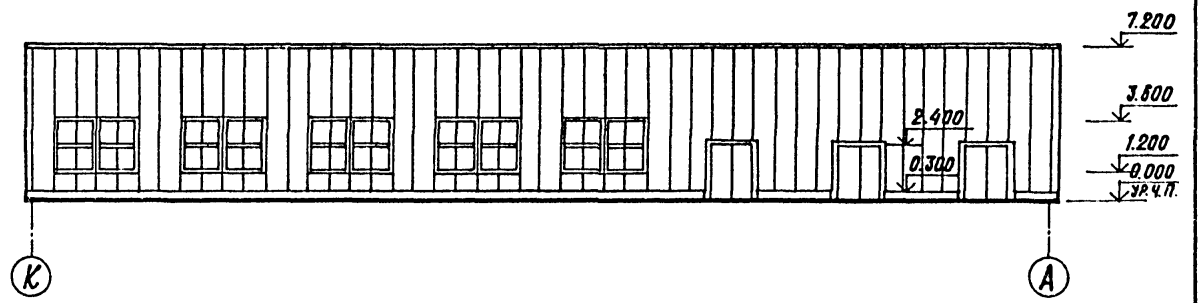
ФАСАД 9-1



ФАСАД А-К

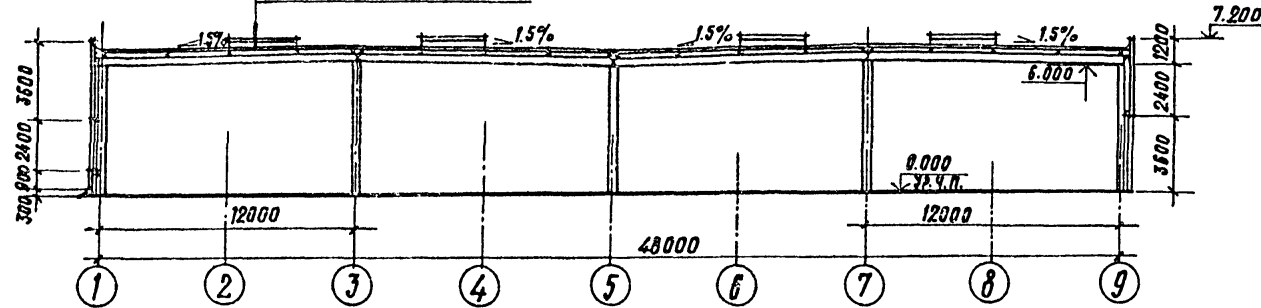


ФАСАД К-А

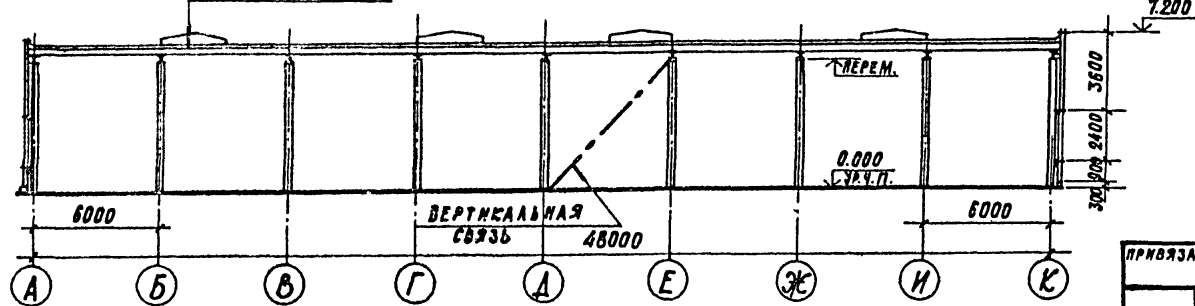


ОКРАСКА ХП-799 ЗА 2 РАЗА  
 МОНОПАНЕЛЬ:  
 АРМОГИДРОБУТИЛ АК-7-1610И  
 ПЕНОПОЛИУРЕТАН-80  
 СТАЛЬНОЙ ОЦИНКОВАННЫЙ НАСТИЛ  
 ПО СТАЛЬНЫМ ПРОГОНАМ

РАЗРЕЗ 1-1



РАЗРЕЗ 2-2



СМ. РАЗРЕЗ 1-1

ВЕРТИКАЛЬНАЯ СВЯЗЬ

ГМП	ЛЮБОВИЧ	
НАЧ. ОТД.	АРОНОВ	
П. КОНС.	ИВАНОВ	
П. АРХ. ОЗ.	НИКУЛИН	
ГАП	ТЕМУРАЗИН	
РЭК. ГР.	СМОТРИЦКИЙ	
СТ. ТЕХН.	КОЛАКОВА	
Н. КОНТР.	НИКУЛИН	

ТП 814-2-03.86

-АР

ЗДАНИЕ (МОДУЛЬ) ИЗ ЛЕГКИХ МЕТАЛЛУРГИЧЕСКИХ КОНСТРУКЦИЙ ДЛЯ МИНПОДООБООЩХОЗА СССР

ЗДАНИЕ (МОДУЛЬ)  
 М 48.48.8,0,4-1

СТАДИЯ	Лист	Листов
Р	4	

ФАСАДЫ 1-9, 9-1, А-К, К-А  
 РАЗРЕЗЫ 1-1, 2-2.

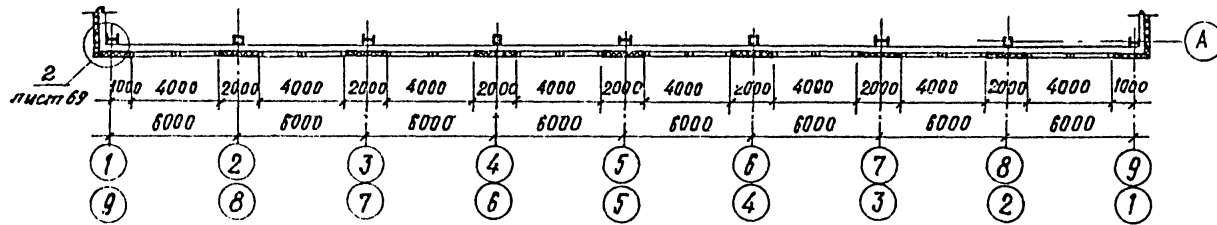
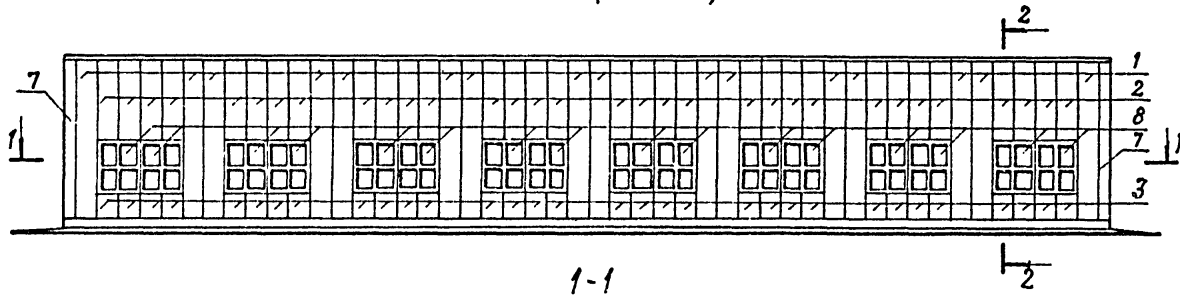
ГОССТРОИ СССР  
 ПРОЕКТИНЬ ИНСТИТУТ №2  
 Г. МОСКВА

ПРИВЯЗАН

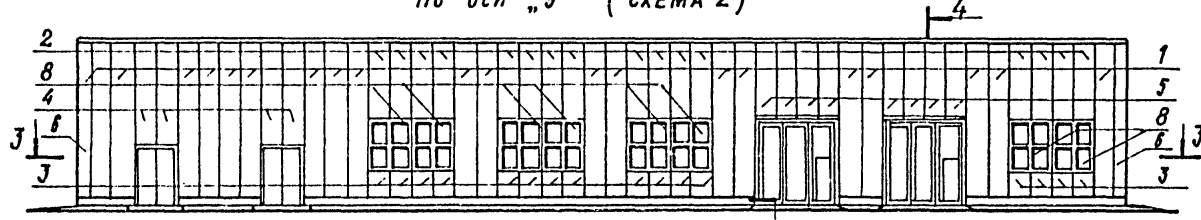
ИВ. №

СХЕМЫ РАСПОЛОЖЕНИЯ СТЕНОВЫХ ПАНЕЛЕЙ И ОКОН

По осям „А“ и „К“ (СХЕМА 1)

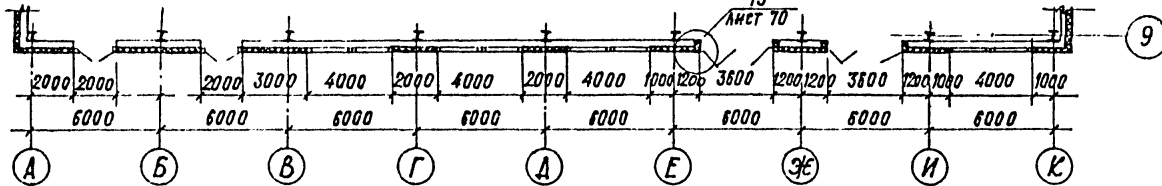


По оси „9“ (СХЕМА 2)

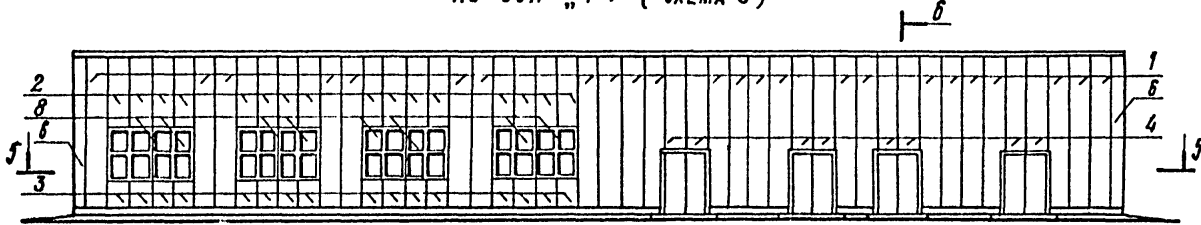


ФРАГМЕНТ 1

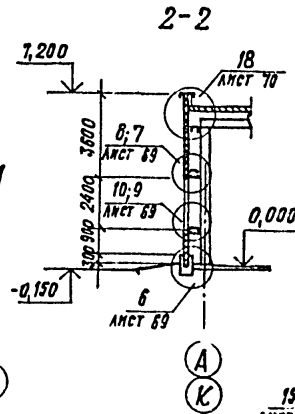
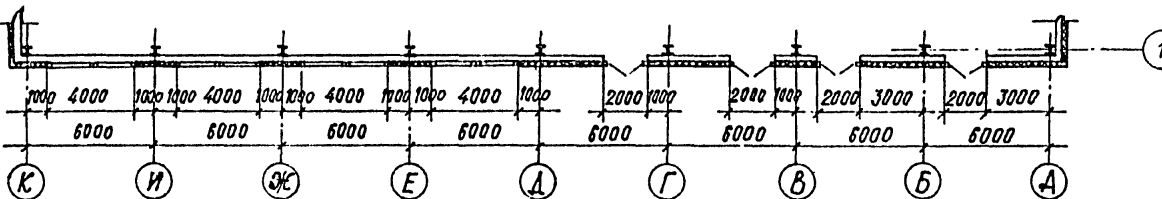
3-3



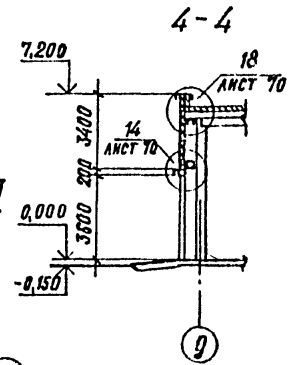
По оси „1“ (СХЕМА 3)



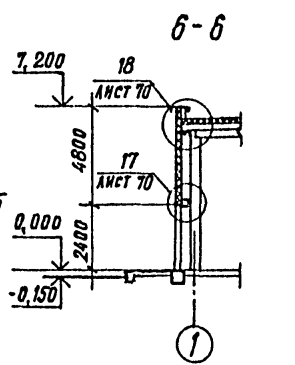
5-5



2-2

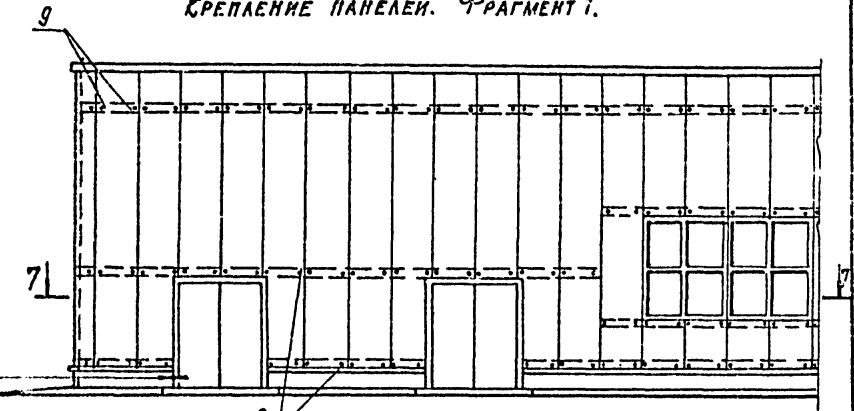


4-4

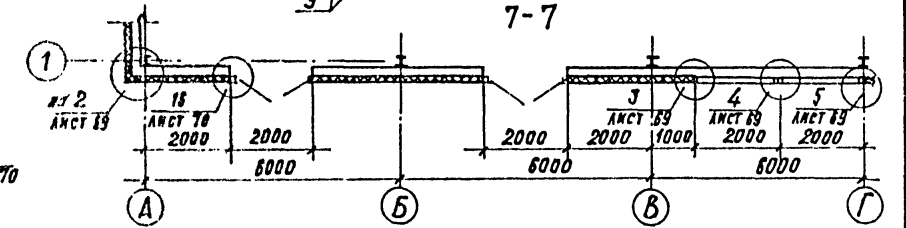


6-6

КРЕПЛЕНИЕ ПАНЕЛЕЙ. ФРАГМЕНТ 1.



7-7



1-1

ЗАВ. ОНОК	СМИЛАНСКИЙ
П. ИНЖ. ПР.	ДРАНЧУК
РУК. ГРАФ.	ГУСЕВА
СТ. ИНЖ.	КУЗНЕЦОВА
И. КОНТР.	ДРАНЧУК

ИП 814-2-03. 86 -АР

ЗДАНИЕ (МОДУЛЬ) ИЗ ЛЕГКИХ МЕТАЛЛИЧЕСКИХ КОНСТРУКЦИЙ ДЛЯ МИНПОДОВОЩХОЗА СССР

ЗДАНИЕ (МОДУЛЬ) М 48.48.6.0.4-1

СХЕМЫ РАСПОЛОЖЕНИЯ СТЕНОВЫХ ПАНЕЛЕЙ И ОКОН

СТАДИА	ЛИСТ	ЛИСТОВ
Р	5	
ЦНИИПРОМЗДАНИЙ		

Альбом II

ИЗДАНИЕ ПОДА. ПЕРИОДИЧЕСКАЯ ТАБЛИЦА. ВЗАИМ. ИВВ. КР.

МАРКА ПОВ.	ОБОЗНАЧЕНИЕ	НАИМЕНОВАНИЕ	КОЛ. НА ССЕМУ				МАССА ЕД, КГ	ПРИМЕ- ЧАНИЕ
			1	2	3	ВСЕГО		
		МЕТАЛЛИЧЕСКИЕ ИЗДЕЛИЯ						
	1.432.2-17.11.3.00	Панель стеновая						
1		ИПТС 688.1016.91-СД,В	32	20	24	76	134,2	
2		ИПТС 358.1016.91-СД,В	64	16	16	96	69,8	
3		ИПТС 88.1016.91-СД,В	64	16	16	96	17,2	
4		ИПТС 478.1016.91-СД,В	—	4	8	12	93,2	
5		ИПТС 338.1016.91-СД,В	—	8	—	8	65,9	
6		ИПТС 688.400.91-СД,В	—	2	2	4	53,7	
7		ИПТС 688.360.91-СД,В	4	—	—	4	48,3	
8	Серия 1.436-10/ПРОЕКТ КЗГСАК	Окно 2,0×2,4; ПСГ СП.20-24	32	8	8	48	118,1	
9	1.432.2-17.5-1 140	Комплект деталей КД2-4	800	312	312	1424	0,127	
10	1.432.2-17.1 1.2.02	Профиль стальной	—	13,8	13,8	27,6	2,96 М	
11	1.432.2-17.1 1.2.03	Профиль стальной	—	13,8	13,8	27,6	1,81 М	
12	1.432.2-17.5-1 020	Слив ПГ2-3	64,0	28,0	24,0	116,0	1,06 М	
13	-АРИ-1	Слив МС1	16	4	4	24	4,02	
14	-АРИ-5	Слив МС5	128,0	32,0	32,0	192,0	0,9 М	
15		ЭЛЕМЕНТ						
	-АРИ-4	ПРИМЫКАНИЕ МС4	16	4	4	24	1,24	
16	-АРИ-3	АНКЕР МС3	96	24	24	144	0,48	
17	ГОСТ 103-76	Полоса 8×70×120						
		Сталь ВСтЗкп 2						
		ГОСТ 380-71*	96	24	24	144	0,53	
18	ПРОЕКТ 149 (ГСАК)	ЭЛЕМЕНТ КРЕПЛЕНИЯ						
	ДОК. 149.01.00.00.07	L90×56×5,5; E=100						
		ГОСТ 8510-72*	96	24	24	144	0,62	
19	-АРИ-2	ЭЛЕМЕНТ						
		ПРИМЫКАНИЯ МС2	16	4	4	24	2,2	
20	ПРОЕКТ 149 (ГСАК)	ЭЛЕМЕНТ						
	ДОК. 149.01.05.00.00	ПРИМЫКАНИЯ	64	16	16	96	1,42	
21	ПРОЕКТ 149 (ГСАК)	ЭЛЕМЕНТ						
	ДОК. 149.01.03.00.00	ПРИМЫКАНИЯ	32	8	8	48	1,85	
22	ГОСТ 22233-83	Полоса 2×45×2400						
		Алюминий АД31-Т5	32	8	8	48	0,6	
23	АРИ-6	Слив МС6	96,8	36,4	36,4	169,6	1,7 М	
24	ГОСТ 19772-74*	Гн. L 80×63×4,0		29,0	25,2	54,2	4,26 М	

МАРКА, ПОЗ.	ОБОЗНАЧЕНИЕ	НАИМЕНОВАНИЕ	КОЛ. НА ССЕМУ				МАССА ЕД, КГ	ПРИМЕ- ЧАНИЕ
			1	2	3	ВСЕГО		
25	ГОСТ 103-76	Лист 2×100						
		Сталь ВСтЗкп						
		ГОСТ 380-71*	—	23,6	19,2	42,8	1,97 М	
26	-АРИ-7	Слив МС7	—	9,0	—	9,0	1,96 М	
27	-АРИ-8	Слив МС8	—	9,0	—	9,0	0,5 М	
28	ТУ 36-2142-78	Винт						
		САМОНАРЕЗАЮЩИЙ						
		В6×25	770	560	400	1730		
29	ТУ 36-2088-78	Заклепка						
	МИ ОСТ 3413-017-78	КОМБИНИРОВАННАЯ	440	410	430	1280		
30	ГОСТ 7798-70*	Болт М6×20	—	16	32	48		
31	ГОСТ 5915-70*	Гайка М6	—	16	32	48		
32	ГОСТ 11371-78	Шайба 6	—	32	64	96		
33	ГОСТ 10621-80	Винт 4×25, 58, 019	224	56	56	336		
34	ГОСТ 10621-80	Винт 3×10, 58, 019	1600	400	400	2400		
		МАТЕРИАЛЫ						
35	ГОСТ 7338-77*	Пластина 1 из резины						
		лист ГНКС-М-3×50	76,8	19,2	19,2	115,2	М	
36	ТУ 6-05-221-367-76	Наплавляемый пенопо-						
		лиуретан ППУ-17Н	0,55	0,18	0,21	0,94	М <sup>3</sup>	
37	ГОСТ 2697-75	Пергамин П-300						
		E=95	160,8	64,4	64,4	289,6	М	
38	ТУ 6-02-175-73	Мастика силиконовая						
		«Эластосил 11-06»	0,016	0,007	0,006	0,029	М <sup>3</sup>	
39	ГОСТ 3916-69	Подкладка из фанеры						
		Сеч. 7×40×820	80	20	20	120		
40	ГОСТ 24454-80	Брусок 75×75×310		8	8	16		
41	1.432.2-17.5-1 100	Прокладка ПУИ-1	160,8	64,4	64,4	289,6	М	
42	1.432.2-17.1 1.2.01	Прокладка уплотнительная	—	13,8	13,8	27,6	М	
43	1.432.2-17.3 00 ПЗ. 2	Прокладка уплотнительная	300,0	295,0	302,0	897,0	М	
44	ТУ 38-105-1061-82	Клей НВ8	0,004	0,001	0,001	0,006	М <sup>3</sup>	

Спецификацию материалов по перегородкам см. лист 72.

ЗДАНИЕ СНИЯНО ПЛАН. ДР. ДРАНЧУК СГ. ИИ. КТЗНЕЦОВА СТ. ИИ. ВЛАСОВА Н. КОНТ. ДРАНЧУК	ТП 814-2-03. 86 -AD Здания (модуль) из легких металлических конструкций для миниплодородовхоза СССР Здание (модуль) М48.48.6.0.4-1 ССЕМЫ РАСПОЛОЖЕНИЯ СТЕНОВЫХ ПАНЕЛЕЙ И ОКОН Спецификация	СТАДИЯ ЛИСТ ЛИСТОВ Р 6	ЦНИПРОМЗДАНИЙ
--	---	---------------------------------	---------------

Привязан

Иив. н°



Альбом II

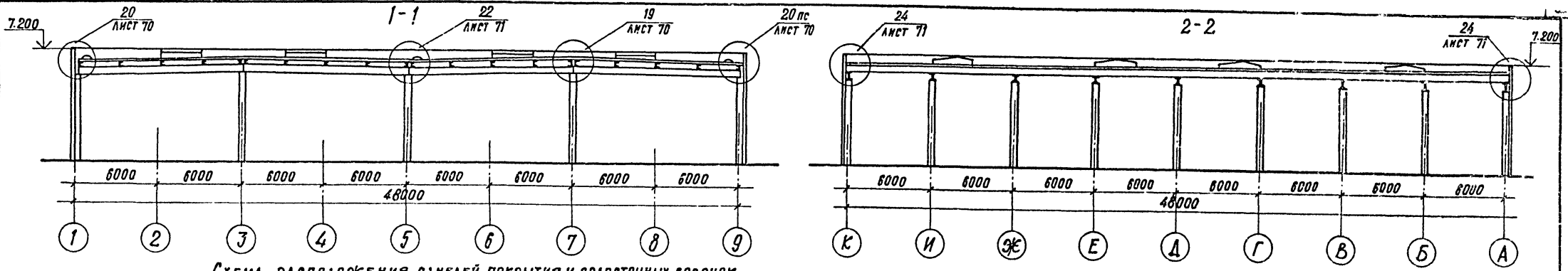
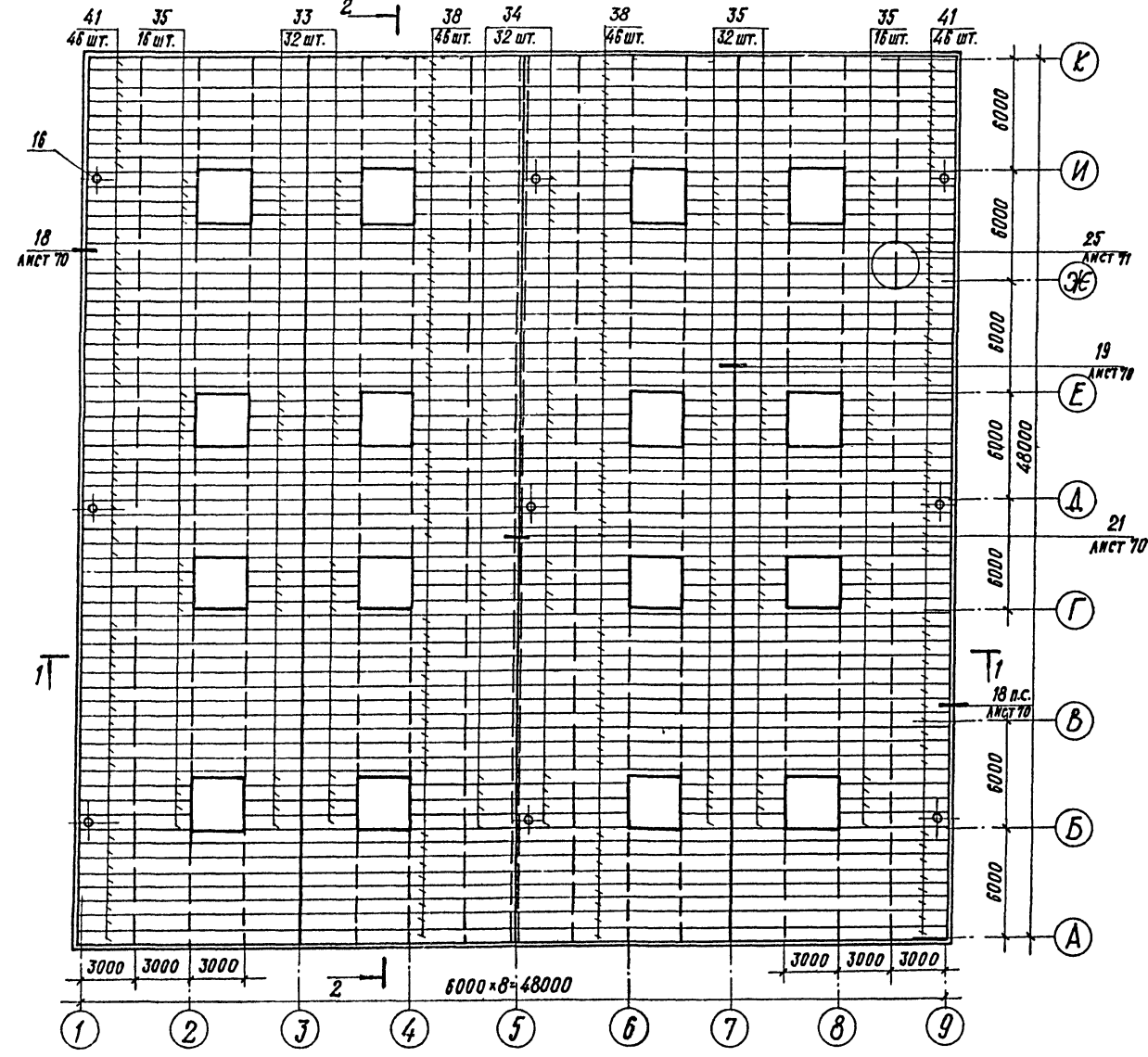


СХЕМА РАСПОЛОЖЕНИЯ ПАНЕЛЕЙ ПОКРЫТИЯ И ВОДОСТОЧНЫХ ВОРОНОК



ИМЯ № ПОДА. ПОДПИСЬ И ДАТА ВЗАМ. ИМВ. №

ИМВ. №			

ЗАВ. ОТД. ПОВАЛКОВ	АНШЕЛ	ТП 814-2-03. 86	-АР
ЗАВ. ГР. МИРОНОВ	АНШЕЛ		
СТ. ИИЖ. СНИПЦЫНА	АНШЕЛ	ЗДАНИЕ (МОДУЛЬ) ИЗ ЛЕГКИХ МЕТАЛЛИЧЕСКИХ КОНСТРУКЦИЙ ДЛЯ МИНПОДОВОЩХОЗА СССР	
СТ. ТЕХН. МОРГАЧЕВА	АНШЕЛ		
СТ. ТЕХН. ХАРТЯНОВА	АНШЕЛ	ЗДАНИЕ (МОДУЛЬ) М 48.48.6.0.4-1	СТАЛЬЯ
И. КИТР. СНИПЦЫНА	АНШЕЛ		АНСТ АНСТОВ
			Р 7
		СХЕМА РАСПОЛОЖЕНИЯ ПАНЕЛЕЙ ПОКРЫТИЯ И ВОДОСТОЧНЫХ ВОРОНОК	ЦНИИПРОМЗДАНИЙ

МАРКА, ПОЗ.	ОБОЗНАЧЕНИЕ	НАИМЕНОВАНИЕ	КОЛ.	МАССА ЕД., КГ	ПРИМЕЧАНИЕ
		ДОКУМЕНТАЦИЯ			
		ПОЯСНИТЕЛЬНАЯ ЗАПИСКА			
		ДЕТАЛИ			
1		ЭЛЕМЕНТ ФАСОННЫЙ 9Ф1	72	5,89	шт
2		9Ф2	36	7,22	
3		9Ф3	18	0,22	
4	2.460-17.2 12	ФАРТУК МС34 Q = 580ММ	143	7,04	
5	21	КОМПЕНСАТОР МС47	72	4,01	
6	23	КОСТЫЛЬ МС49	400	0,21	
7	24	ФАРТУК МС50 ШИРИНОЙ 145ММ	143	4,33	
8	25	ПОДДОН МС51	9	7,86	
		СТАНДАРТНЫЕ ИЗДЕЛИЯ			
		ПАНЕЛИ ПОКРЫТИЯ			
33		ПДС 304*78*14*0,8А	64	47,6	шт
34		ПДС 604*78*14*0,8А	32	94,6	шт
35		ПДС 632*78*14*0,8А	32	99,7	шт
38		ПДС 11960*78*14*0,8А	92	187,8	шт
41		ПДС 1224*78*14*0,8А	92	198,3	шт
16		ВОРОНКА ВОДОСТОЧНАЯ ТУ 44-3-89-76	9	25,7	компл.
18		ГВОЗДЬ КРОВЕЛЬНЫЙ К3,5*40 ГОСТ 4030-83	800	0,00278	шт
19		С ШАЙБОЙ ИЗ БЕЛОЙ ЖЕСТИ ГОСТ 13345-78	400		шт
9		БОЛТ М8*90 ГОСТ 7798-70*	400	0,06781	шт

МАРКА ПОЗ.	ОБОЗНАЧЕНИЕ	НАИМЕНОВАНИЕ	КОЛ.	МАССА ЕД., КГ	ПРИМЕЧАНИЕ
10		ГАЙКА М8 ГОСТ 5915-70*	400		шт
11		ШАЙБА Ш8 ГОСТ 11371-78	400		"
12		БОЛТ М8*70 ГОСТ 7798-70*	400	0,03314	шт
13		ГАЙКА М8 ГОСТ 5915-70*	400		"
14		ШАЙБА Ш8 ГОСТ 11378-78	400		"
17		ГВОЗДЬ ГОЛЕВЫЙ 2,5*32 ГОСТ 4029-63	620	0,00128	шт
20		ЗАКЛЕПКА КОМБИНИРОВАННАЯ 3К-12 ТУ 36-2088-78	7500	0,00275	шт
15		ВИНТ САМОНАРЕЗАЮЩИЙ В6*25 ТУ 36-2142-78	1960	0,0081	шт
		МАТЕРИАЛЫ			
21		УГОЛОК 663*40*5 С.100 ГОСТ 8510-72 СТ 2 СП ГОСТ 535-79	400	0,39	шт
22		ПЕНОПОЛИУРЕТАН ЗАЛИВОЧНЫЙ ПН ТУ 6-05-221-367-76	8,9	50	м <sup>3</sup>
23		НАКЛОННЫЙ БОРТИК ИЗ ПЕНОПОЛИУРЕТАНА Δ 150*150	200	0,6	лм
24		ДОБОРНЫЙ УТЕПЛИТЕЛЬ ИЗ ПЕНОПОЛИУРЕТАНА	10,4	50	м <sup>3</sup>
25		ЭЛАСТИЧНАЯ ПРОКЛАДКА ПО ФОРМЕ ПРОФИЛЯ ПАНЕЛИ	300	1,5	л.м
26		ШНУР АСБЕСТОВЫЙ Ф5ММ ГОСТ 1779-72	843		кг
27		ДОСКА ДСП 50*140 ГОСТ 24454-80 ДОСКА, ЕЛЬ, Ф=10±2%	1,4	500	м <sup>3</sup>
28		ГИДРОБУТЛ К-7 ТУ 21-27-96-82	2240	1,6	м <sup>2</sup>
29		МАСЛКА КАУЧУКОВАЯ КН-2 ГОСТ 24064-80	2146		кг
30		КЛЕЙ-ГЕРМЕТИК «ЭЛАСТО-СМЛ 11-06» ТУ 6-02-775-73	546		кг
31		КЛЕЙ КАУЧУКОВЫЙ ВВ-Н ТУ 38-105540-73	19,3		кг
32		ЭМАЛЬ ХП-789* ТУ 84-618-75	961		кг
42		БРЯЖЕТА 60*60*100 ГОСТ 24454-80 ДОСКА, ЕЛЬ, Ф=10±2%	36	500	шт

ИВ. № подл. ПОДПИСЬ И ДАТА ВЗМ. ЛИСТ. №

ЗАВ. ОТА ПОВАЛЯЕВ  
ЗАВ. ГР. МИРОНОВ  
СТ. ИНЖ. СИННИЦЫНА  
СТ. ТЕХН. ПОРГАЧЕВА  
СТ. ТЕХН. ХАРИТОНОВА  
Н. КОНТ. СИННИЦЫНА

ТП 814-2-03. 86

-АР

ЗДАНИЯ (МОДУЛИ) ИЗ ЛЕГКИХ МЕТАЛЛИЧЕСКИХ КОНСТРУКЦИЙ ДЛЯ МИНПОДОВОЩХОЗА СССР

ЗДАНИЕ (МОДУЛЬ) М 4В. 4В. 6. 0. 4-1

СТАДИЯ ЛИСТ ЛИСТОВ  
Р 8

СХЕМА РАСПОЛОЖЕНИЯ ПАНЕЛЕЙ ПОКРЫТИЯ И ВОДОСТОЧНЫХ ВОРОНК. СПЕЦИФИКАЦИЯ

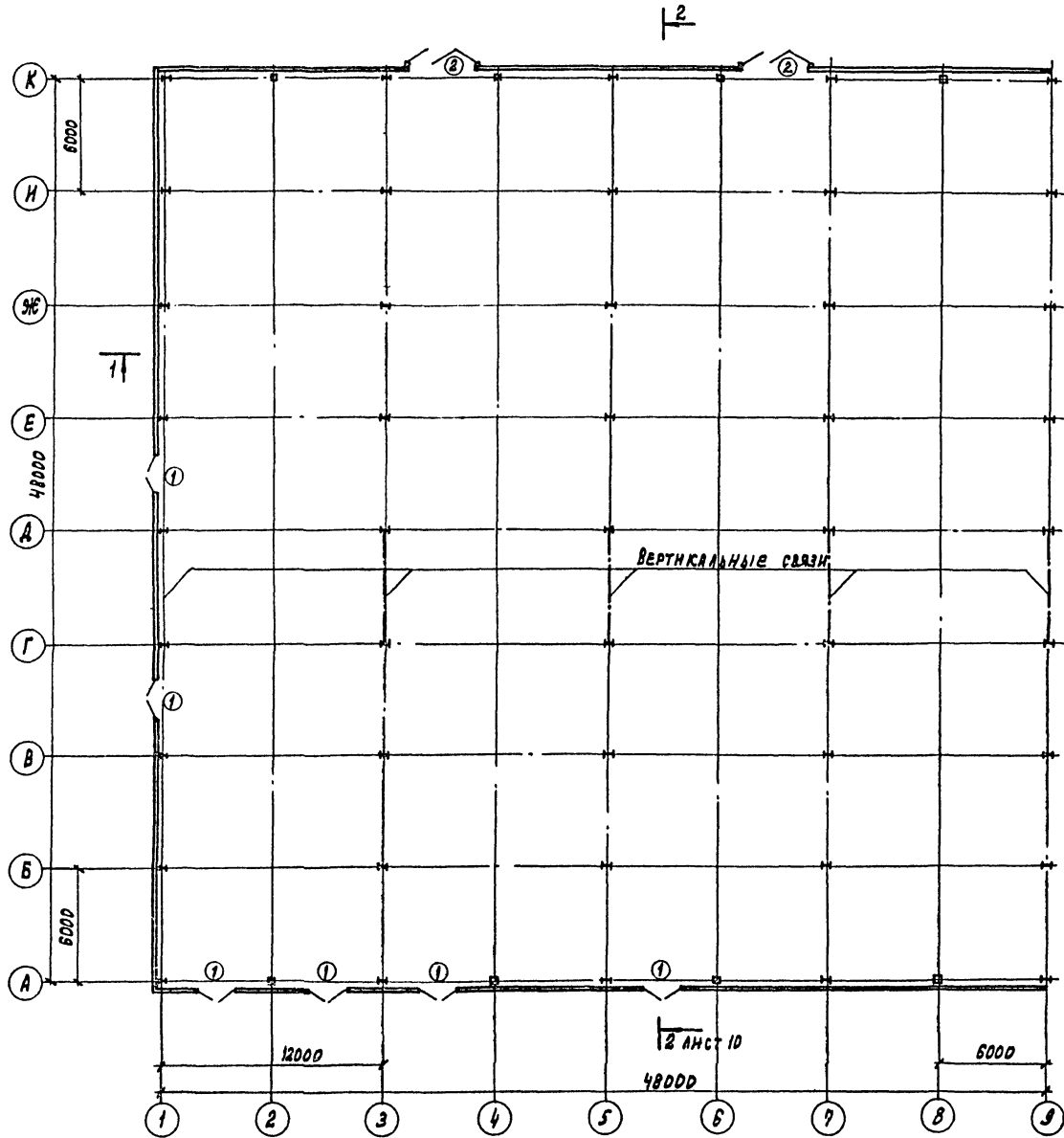
ЦИНИИПРОМЗДАНИИ

ПРИВЯЗАН:

ИВ. №



План на отм. 0.000

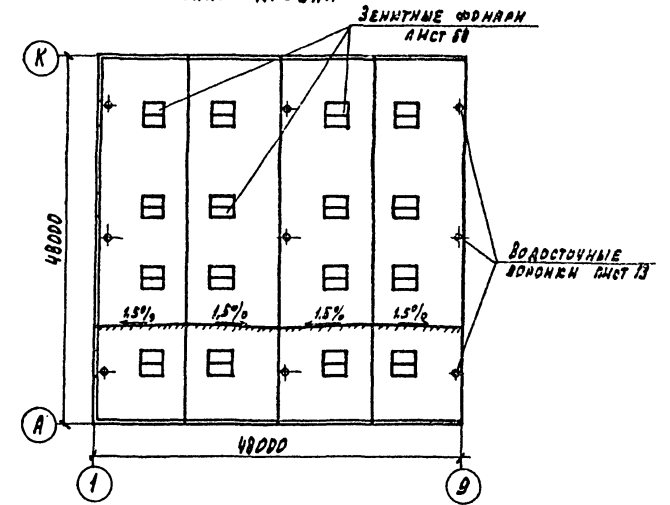


СПЕЦИФИКАЦИЯ ЭЛЕМЕНТОВ ЗАПОЛНЕНИЯ ПРОЕМОВ ВОРОТ И ДВЕРЕЙ

Марка, поз.	Обозначение	Наименование	Кол.	Масса ед. кг	Примечание
1	1.436.2-18	Дверь стальная 2 АСУ - 2,0x2,1	6		
2	1.435.2-20	Ворота Rev-E 3,6x3,6	2		

1 АНСТ 10

План кровли



Лист № 01/01. ПОДСИДЕЛ И АТЛ ВЕРХНЕЙ ПЛАНИ

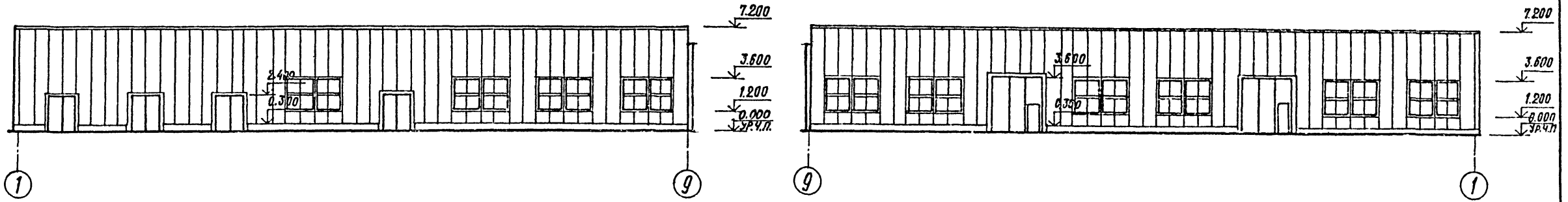
ПРИВЗАН

ИЛЛ. № 3

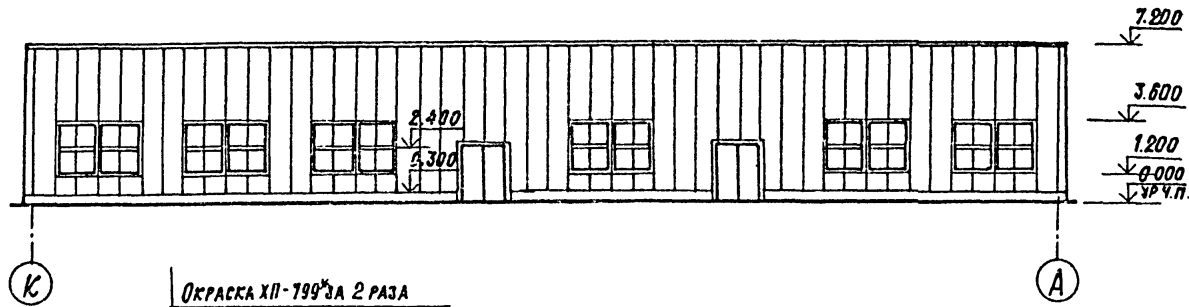
ГНП	ЛЮБОВИЧ	ТП 814-2-03.86	-АР
НАЧ. РАБ.	АРХОНД		
ГЛА. КОНСТ.	ИВАНОВ		
СЛ. АРХИТЕКТОР	НИКОЛАИ		
СЛ. АРХИТЕКТОР	ТЕМИНГАЗАР		
РУК. РАБ.	СПИРИДОНОВ		
АРХИТЕКТОР	КНЯЗЬЕВА		
СТ. ТЕХН.	КОЛАКОВ		
ИНЖЕНЕР	НИКОЛАИ		
		ЗДАНИЕ (МОДУЛЬ) ИЗ ЛЕГКИХ МЕТАЛЛИЧЕСКИХ КОНСТРУКЦИЙ АЛЭ МИНИПРОЕКТОРНОГО ЦОСЯ СССР	
		ЗДАНИЕ (МОДУЛЬ) М 48.48.6, Д.3-2	СТАЛЬ И ЛЕСТ. АНСТОВ
		ПЛАН НА ОТМ. 0.000.	РОССТРОЙ СССР
		ПЛАН КРОВЛИ	ПРОЕКТНЫЙ ИНСТИТУТ ИЖБ Г. МОСКВА

ФАСАД 1-9

ФАСАД 9-1

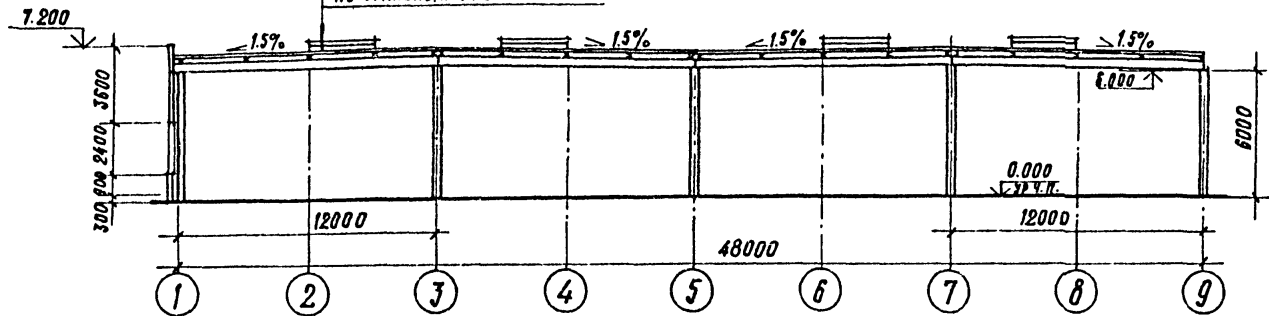


ФАСАД К-А

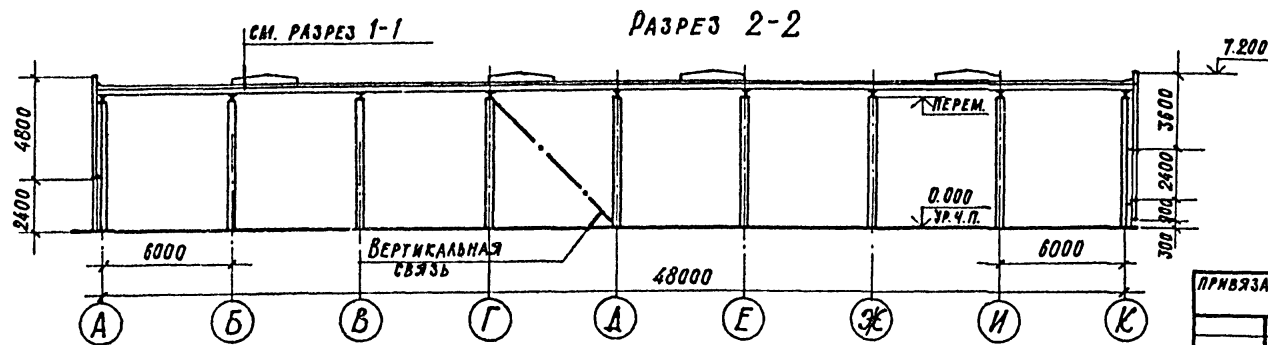


ОКРАСКА ХП-199 за 2 раза  
 МОНОПАЛЕЛЬ:  
 АРМОГИДРОБУТИЛ АК-7-1САДИ  
 ПЕНОПОЛИУРЕТАН - 60  
 СТАЛЬНАЯ ОЦИНКОВАННАЯ НАСТИЛ  
 ПО СТАЛЬНЫМ ПРОГОНАМ

РАЗРЕЗ 1-1



РАЗРЕЗ 2-2

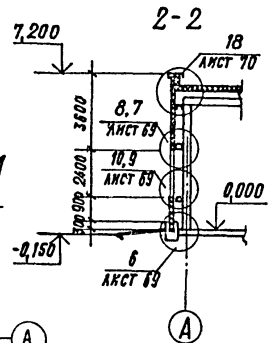
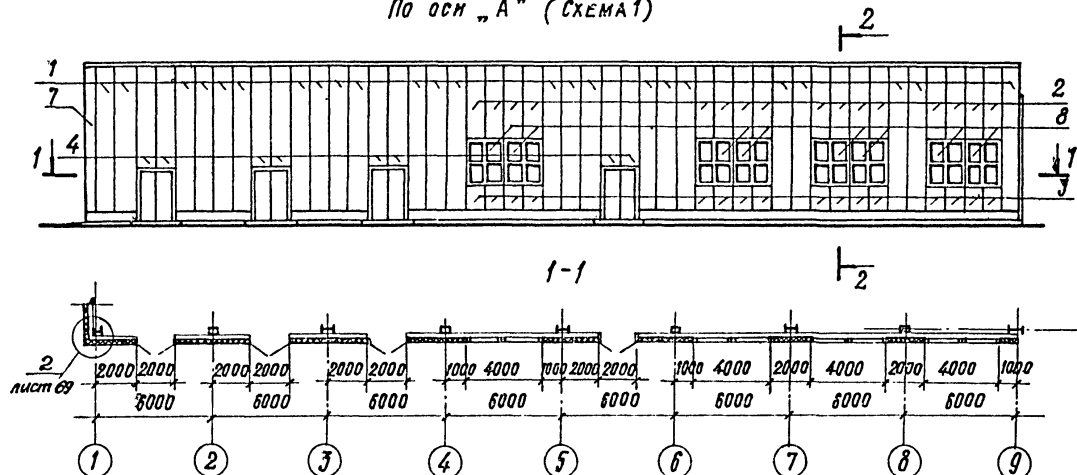


ГИП	ЛЮБОВИИ		ТП 814-2-03.86	-АР		
НАЧ.ОТД	АРОНОВ					
ТА.КОНС.	ИВАНОВ		ЗДАНИЕ (МОДУЛЬ) ИЗ ЛЕГКИХ МЕТАЛЛИЧЕСКИХ КОНСТРУКЦИЙ ДЛЯ МННПОДООВОЩХОЗА СССР			
ЛА.АРХ.ОТД.	НИКУЛИН		ЗДАНИЕ (МОДУЛЬ) М 48.48.6.0.3-2	СТАЛЕНА	ЛКСТ	ЛКСТОВ
ТАП	ТЕЙМУРАЗИ			Р	10	
РЭК.ГР.	СМОТРИЦКИЯ		ФАСАДЫ 1-9, 9-1, К-А. РАЗРЕЗЫ 1-1, 2-2.	ГОССТРОЙ СССР ПРОЕКТИН ИНИСТИТУТ №2 Г.МОСКВА		
Б.У.ТЕХН.	КОПАКОВА					
Н.КОНТР.	НИКУЛИН					

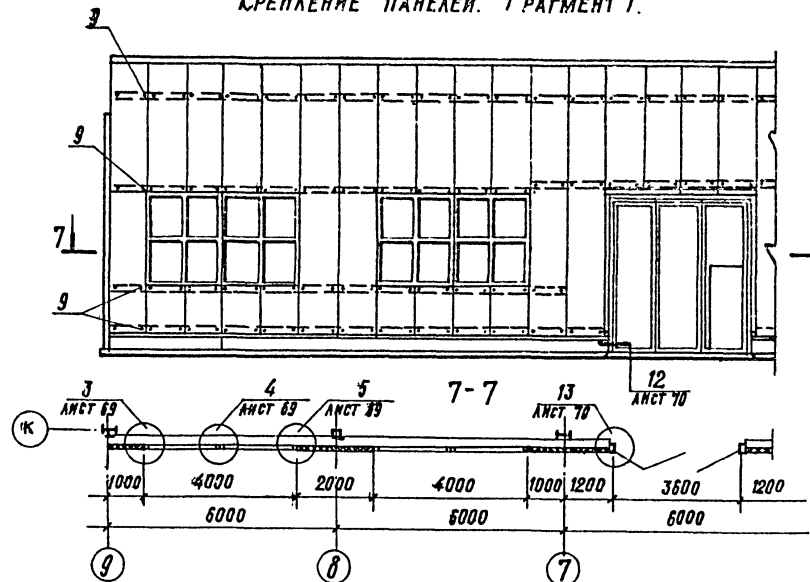
ПРИВЯЗАН

ИНВ №

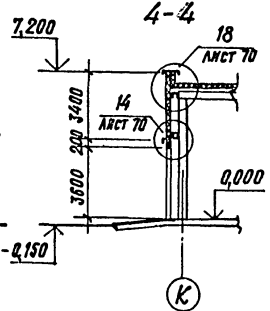
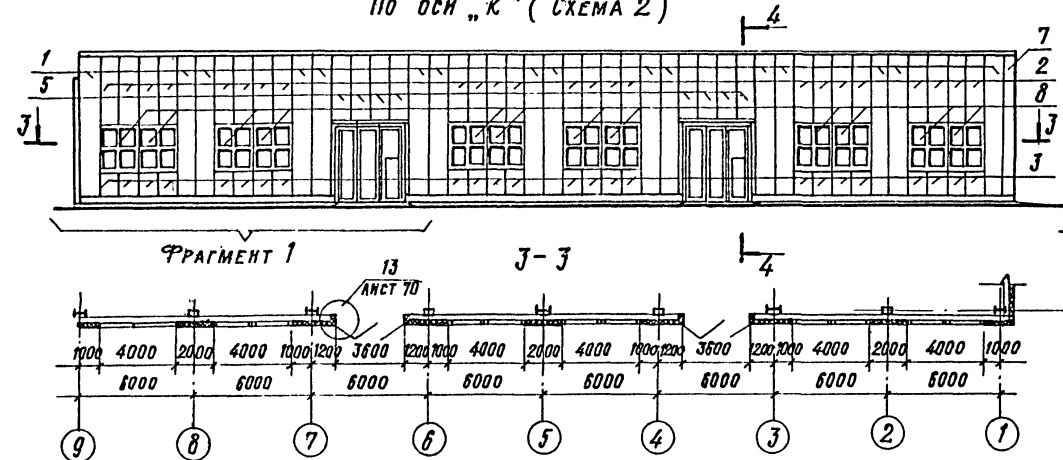
Схемы расположения стеновых панелей и окон  
По оси „А“ (СХЕМА 1)



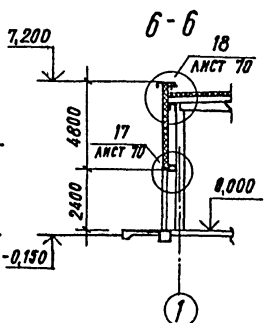
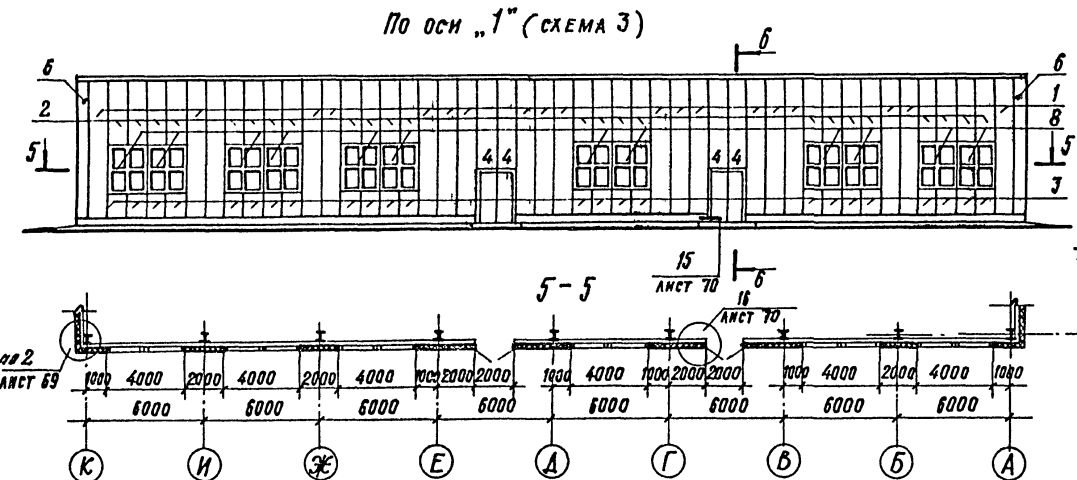
Крепление панелей. Фрагмент 1.



По оси „К“ (СХЕМА 2)



По оси „1“ (СХЕМА 3)



Имя и подл. Подпись и дата Изд. Инв. №

Зав. Отдел	СМЯЯРСКИЙ	ТП 814-2-03.86	-АР
Гл. Инж. Пр.	ДРАНЧУК	Задания (модуль) из легких металлических конструкций для Иннподообвоцхоза СССР	
Рук. Граф.	КУЗЕВА	Здание (модуль) М48.48.6.0.3-2	Станция Р
Ст. Инж.	КУЗНЕЦОВА		Лист 11
Н. Контр.	ДРАНЧУК	Схемы расположения стеновых панелей и окон	ЦНИИПРОМЗДАНИЙ

Марка, поз.	Обозначение	Наименование	Кол. на схему				Масса ед., кг	Примечание
			1	2	3	Всего		
		МЕТАЛЛИЧЕСКИЕ ИЗДЕЛИЯ						
	1.432.2-17.11.3.00	Панель стеновая						
1		ИПС 688.1016.91-С0,8	24	16	20	60	134,2	
2		ИПС 358.1016.91-С0,8	16	24	24	64	69,8	
3		ИПС 88.1016.91-С0,8	16	24	24	64	17,2	
4		ИПС 478.1016.91-С0,8	8	—	4	12	93,2	
5		ИПС 338.1016.91-С0,8	—	8	—	8	65,9	
6		ИПС 688.400.91-С0,8	—	—	2	2	53,7	
7		ИПС 688.360.91-С0,8	1	1	—	2	48,3	
8	СЕРИЯ 1.436-10/ПРОЕКТ 149 ГСК	Окно 2,0×2,4; пост СП 20×24	8	12	12	32	118,1	
9	1.432.2-17.5-1140	Комплект деталей КД 2-4	310	350	360	1020	0,127	
10	1.432.2-17.1.1.2.02	Профиль стальной			13,8	13,8	2,96 м	
11	1.432.2-17.1.1.2.03	Профиль стальной			13,8	13,8	1,81 м	
12	1.432.2-17.5-1.020	Слив ПГ 2-3	24,4	33,0	28,2	85,6	1,06 м	
13	-АРИ-1	Слив МС 1	4	6	6	16	4,02	
14	-АРИ-5	Слив МС 5	32,0	48,0	48,0	128,0	0,9 м	
15	-АРИ-4	Элемент						
		примыкания МС 4	4	6	6	16	1,24	
16	-АРИ-3	Анкер МС 3	24	36	36	96	0,48	
17	ГОСТ 103-76	Полоса 8×70×120						
		Сталь ВСтЗкп2						
		ГОСТ 380-71*	24	36	36	96	0,53	
18	ПРОЕКТ 149 (ГСАК) ДОК 149.01.00.00.07	Элемент крепления L90×56×5,5; E=100						
		ГОСТ 8510-72	24	36	36	96	0,62	
19	-АРИ-2	Элемент примыкания МС	4	6	6	16	2,2	
20	ПРОЕКТ 149 (ГСАК) ДОК. 149.01.05.00.00	Элемент примыкания	16	24	24	64	1,42	
21	ПРОЕКТ 149 (ГСАК) ДОК. 149.01.03.00.00	Элемент примыкания	8	12	12	32	1,85	
22	ГОСТ 22233-83	Полоса 2×45×2400						
		Алюминий АД31-Т5	8	12	12	32	0,6	
23	-АРИ-6	Слив МС 5	400	400	440	1240	1,7 м	
24	ГОСТ 19772-74*	Уголок 80×83×4,0	25,2	18,4	12,6	54,2	4,26 м	

Марка, поз.	Обозначение	Наименование	Кол. на схему				Масса ед., кг	Примечание
			1	2	3	Всего		
25	ГОСТ 103-76	Полоса 2×100						
		Сталь ВСтЗкп						
		ГОСТ 380-71	19,2	6,8	9,6	35,6	1,57 м	
26	-АРИ-7	Слив МС 7		9,0		9,0	1,96 м	
27	-АРИ-8	Слив МС 8		9,0		9,0	0,5 м	
28	ТУ 36-2142-78	Винт самонарезающий 86×25	495	680	495	1670		
29	ТУ 36-2088-78 или ГОСТ 3413-017-78	Защелка комбинированная	200	200	490	890		
30	ГОСТ 7798-70*	Болт М6×20	32		16	48		
31	ГОСТ 5915-70*	Гайка М6	32		16	48		
32	ГОСТ 11371-78	Шайба 6	64		32	96		
33	ГОСТ 10621-80	Винт 4×25.5В.019	56	84	84	224		
34	ГОСТ 10621-80	Винт 3×10.3В.019	400	600	600	1600		
		МАТЕРИАЛЫ						
35	ГОСТ 7338-77*	Пластина 1 из резины						
		лист ТМКШ-М-3×50	38,4	19,2	19,2	76,8	м	
36	ТУ 6-05-221-367-76	Напыляемый пенополиуретан ППУ-17Н	0,25	0,35	0,32	0,92	м³	
37	ГОСТ 2697-75	Пергамин П300, E=95	64,4	73,0	72,2	209,6	м	
38	ТУ 6-02-775-73	Мастика силиконовая "Эластосил 11-06"	0,013	0,015	0,014	0,042	м³	
39	ГОСТ 3916-69	Подкладка из фанеры						
		сеч. 7×40×820	20	30	30	80		
40	ГОСТ 24454-80	Брусек 75×75×310		4	4	8		
41	1.432.2-17.5-1.100	Прокладка ПУИ-1	64,4	73,0	72,2	209,6	м	
42	1.432.2-17.1.1.2.01	Прокладка уплотнител.			13,8	13,8	м	
43	1.432.2-17.3.00.ПЗ.2	Прокладка уплотнительная	3020	2950	300	8970	м	
44	ТУ 38-105-1061-82	Клей НВВ	0,002	0,001	0,001	0,004	м³	

Спецификацию материалов по перегородкам см. лист 72

ИМВ. № ПОЛОДА. ОФ. ПОДС. И АР. В. ЭЛЕМЕНТ. ИМВ.

Привязан	Зав. отд.	С. МЯКИН	ТТ 814-2-03.86	АР
	Гл. инж.	Д. РЯЧУК		
Имв. №	Ст. инж.	К. УЗНЕЦОВА	ЗДАНИЕ (МОДУЛЬ) ИЗ ЛЕГКИХ МЕТАЛЛИЧЕСКИХ КОНСТРУКЦИЙ ДЛЯ МИНПОДРОБХОЗА СССР	
	Н. контр.	Д. РЯЧУК	ЗДАНИЕ (МОДУЛЬ) М 48.48.6.0.3-2	
			Станция	Лист
			Р	12
			СХЕМА РАСПОЛОЖЕНИЯ СТЕНОВЫХ ПАНЕЛЕЙ И ОКОН	
			СПЕЦИФИКАЦИЯ	
			ЦИНИПРОМЗДАНИЙ	

Албсом II

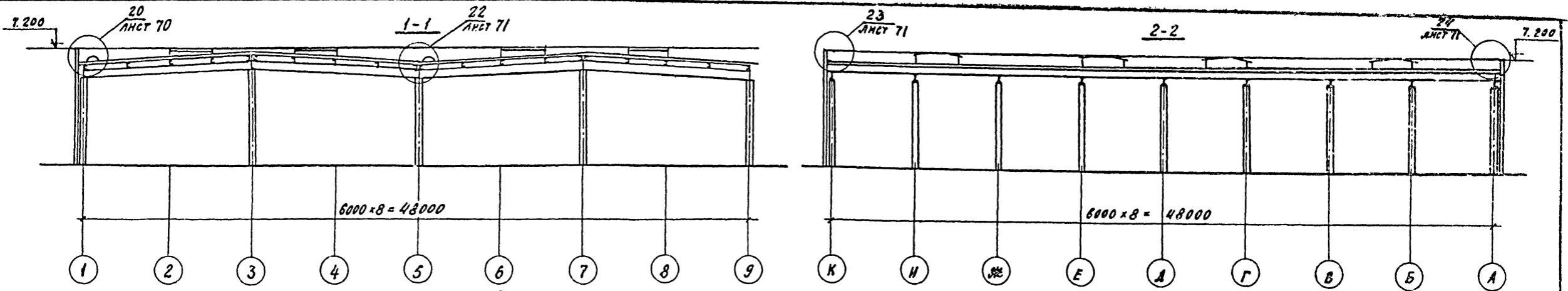
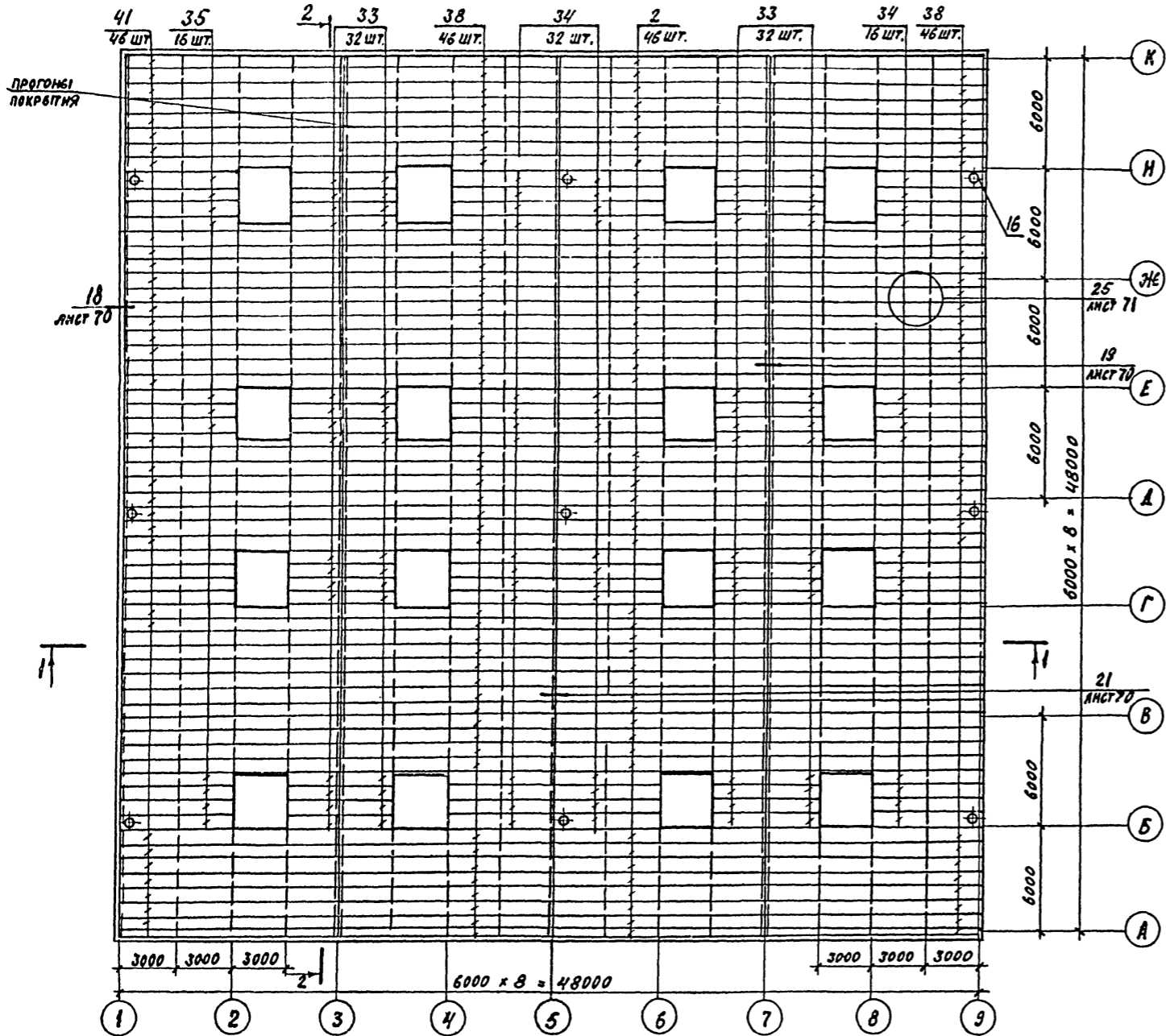


СХЕМА РАСПОЛОЖЕНИЯ ПАНЕЛЕЙ ПОКРЫТИЯ И ВОДОСТОЧНЫХ ВОРОНОК



Имя, фамилия, подпись и дата ВЛАН. ИМБ. №

ПРИВЯЗКА			
ИМБ. №			

ЗАВ. ОТД. ПОВАЛЯЕВ	И. П. ШИШ	ТП 814-2-03. 86	АР
ЗАВ. Г.Р. МНООНОВ	И. П. ШИШ		
СТ. ИНЖ. СИННИЦЫНА	И. П. ШИШ		
СТ. ТЕХН. НОРГАЧЕВА	И. П. ШИШ		
СТ. ТЕХН. ХАРЬТЯНОВА	И. П. ШИШ		
И. КОНТР. СИННИЦЫНА	И. П. ШИШ	ЗДАНИЯ (МОДУЛИ) ИЗ ЛЕГКИХ МЕТАЛЛИЧЕСКИХ КОНСТРУКЦИЙ ДЛЯ МИНПОДПОВОЩХОЗА СССР	
ЗДАНИЕ (МОДУЛЬ) И 48.48.6.0.3-2		СТАДИЯ	ЛИСТ
СХЕМА РАСПОЛОЖЕНИЯ ПАНЕЛЕЙ ПОКРЫТИЯ И ВОДОСТОЧНЫХ ВОРОНОК		Р	13
ЦНИПРОМЗДАНИЙ			

Марка, поз.	Обозначение	Наименование	Кол.	Масса ед. кг	Примечание
		Документация			
		Пояснительная записка			
		Детали			
1		Элемент фаяонный ЭФ1	72	5.89	шт.
2		ЭФ2	54	7.22	
3		ЭФ3	18	0.22	
4	2.460-17.2 12	Фартук МС34 а. 580 мм	108	7.04	
5	21	Компенсатор МС47	36	4.01	
6	23	Костыль МС49	300	0.21	
7	24	Фартук МС50 шириной 145 мм	108	4.33	
8	25	Поддон МС51	9	7.86	
		Стандартные изделия			
		Панели покрытия			
33		ПДС 304-78-14-0,8 А	64	47.6	шт.
34		ПДС 604-78-14-0,8 А	48	94.7	шт.
35		ПДС 632-78-14-0,8 А	16	99.7	шт.
38		ПДС 1196-78-14-0,8 А	138	187.8	шт.
41		ПДС 1224-78-14-0,8 А	46	198.3	шт.
16		Воронка водосточная ТУ 44-3-89-76	9	25.7	компл.
18		Гвоздь кровельный К3,5-40 ГОСТ 4030-63	600	000276	шт.
19		с шайбой из белой жести ГОСТ 13346-78	300		шт.
9		Болт М8-90 ГОСТ 7798-70*	300	006781	шт.

Марка, поз.	Обозначение	Наименование	Кол.	Масса ед. кг	Примечание
10		Гайка М8 ГОСТ 5915-70*	300		шт.
11		Шайба Ш8 ГОСТ 11371-78	300		"
12		Болт М8-70 ГОСТ 7798-70*	300	0,03314	шт.
13		Гайка М8 ГОСТ 5915-70*	300		"
14		Шайба Ш8 ГОСТ 11378-78	300		"
17		Гвоздь толевым 2,5-32 ГОСТ 4029-63	465	0,00128	шт.
20		Защелка комбинированная ЭК-12 ТУ 36-2088-78	7200	0,00275	шт.
15		БНТ самонарезающий 88-25 ТУ 36-2142-78	2690	0,0081	шт.
		Материалы			
21		Уолок 663-40-5-2,10 ГОСТ 6510-72 ст. 2-еп ГОСТ 535-79	300	0,39	шт.
22		Пенополиуретан замкнутый 17Н ТУ 6-05-221-367-76	9.6	50	м <sup>3</sup>
23		Накладный бортик из пенополиуретана Б 150-150	150	0,6	п.м.
24		Доборный утеплитель из пенополиуретана	67	50	м <sup>3</sup>
25		Эластичная прокладка по форме профиля панелей	350	1,5	п.м.
26		Шнур асбестовый ф 5 мм ГОСТ 1779-72	840		кг
27		Доска 50-140 ГОСТ 24454-80 сосна, ель 9-10±2%	1.0	500	м <sup>3</sup>
28		Гидроугла К-7 ТУ 21-27-96-82	2100	1,6	м <sup>2</sup>
29		Настилка каучуковая КН-2 ГОСТ 24064-80	2070		кг
30		Клей-герметик, эластичный 11-06 ТУ 6-02-775-73	540		кг
31		Клей каучуковый 88-Н ТУ 38-105540-73	23		кг
32		Эмаль ХП-799 ТУ 84-618-75	967		кг
42		Брус 60-60х130 ГОСТ 24454-80 сосна, ель 9-10±2%	36	500	шт.

привязан:

№ п/п

Зав. отг.	Повалев	И.И.
Зав. гр.	Винников	И.И.
Пр. инж.	Синицына	И.И.
Пр. техн.	Маргачева	И.И.
Пр. техн.	Каргинова	И.И.
Пр. контр.	Синицына	И.И.

ТП 814-2-03. 86

-АР

Здания (модуль) из легких металлоферных конструкций для Иннпладобовощхоза СССР

Здание (модуль) № 48.48.6.0.3-2

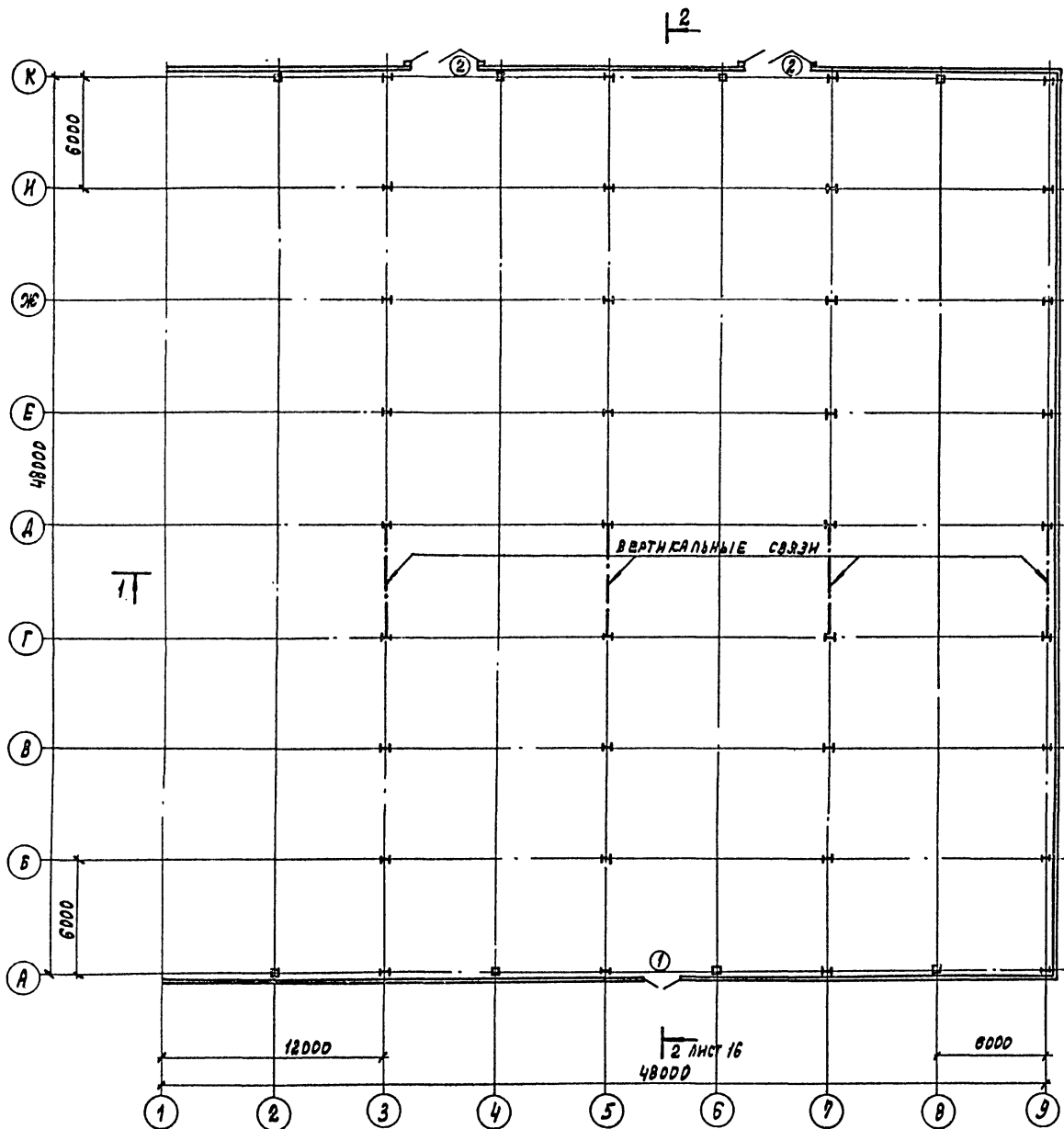
этаж лост лнегов

Р 14

Схема расположения панелей покрытия и водосточных воронок. Спецификация

ЩНИПРОМЗДАНИЙ

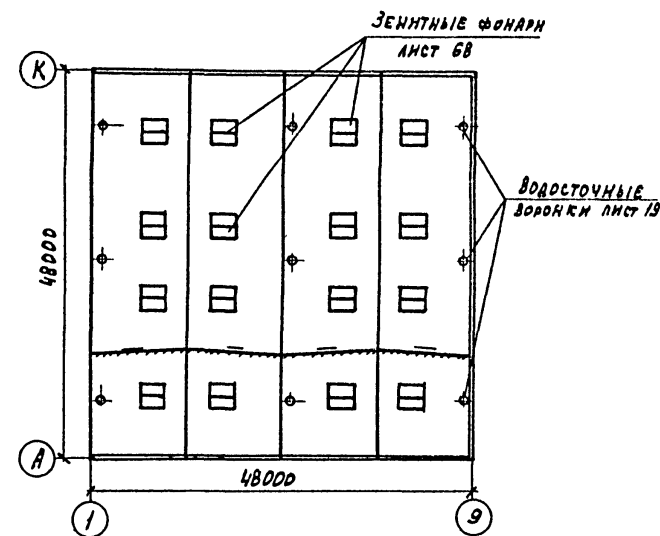
План на отм. 0.000



СПЕЦИФИКАЦИЯ ЭЛЕМЕНТОВ ЗАПОЛНЕНИЯ ПРОЕМОВ ВОРОТ И ДВЕРЕЙ

МАРКА, ПОЗ.	ОБОЗНАЧЕНИЕ	НАИМЕНОВАНИЕ	КОЛ.	МАССА ЕД. ЕД.	ПРИМЕЧАНИЕ
1	1.436.2-18	ДВЕРЬ СТАЛЬНАЯ ЗАСУ-2,0x2,4	1		
2	1.435.2-20	ВОРОТА РСВ-4,3,6x3,6	2		

План кровли



ИМВ. № ПЛАНА ПОДПИСЬ И АРХИВ. ЭКЗЕМПЛЯР ИМВ. №

ПРИВЯЗАН

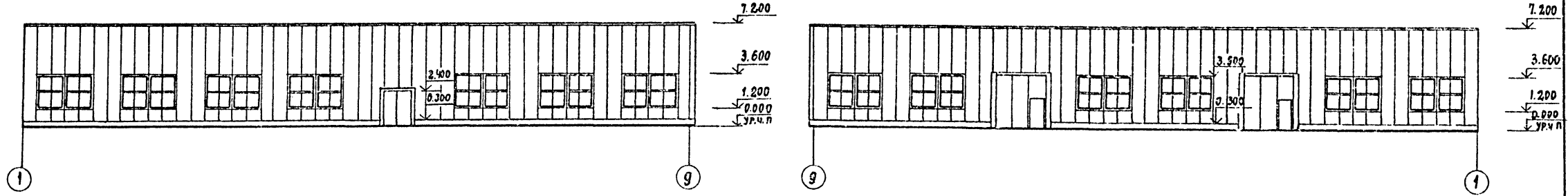
ИМВ. №

ГЛАВ. АРХИТ.	ЛЮБАНН	<i>[Signature]</i>
НАЧ. СЛ. АРХИТ.	АРОНОВ	<i>[Signature]</i>
ГЛАВ. КОНСТ.	ИВАНОВ	<i>[Signature]</i>
ГЛАВ. АРХИТ. ПЛАНА	НИКОЛАИ	<i>[Signature]</i>
ПЛАНА ПР. ТЕХНИЧЕСКИМ	СМОТНИЦКИ	<i>[Signature]</i>
АРХИТ. СТ. ТЕХН.	КНОЖЕВА	<i>[Signature]</i>
Н. КОНТР.	КОПАКОВА	<i>[Signature]</i>
	НИКОЛАИ	<i>[Signature]</i>

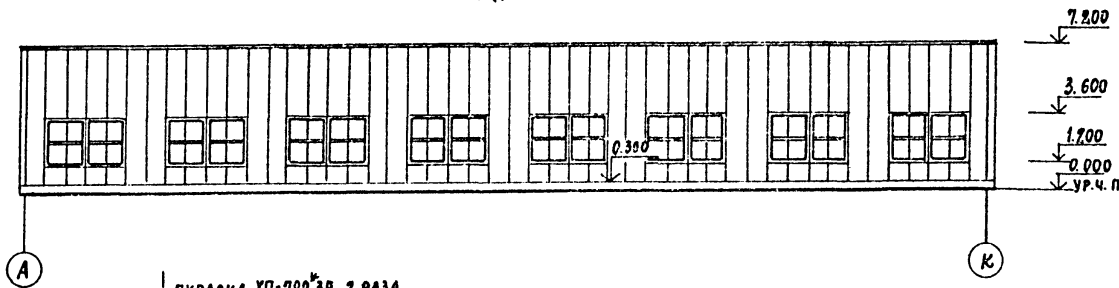
ТП 814-2-03. 86	-АР
ЗДАНИЯ (МОДУЛЬ) ИЗ ЛЕГКИХ МЕТАЛЛИЧЕСКИХ КОНСТРУКЦИЙ ДЛЯ МИНИПЛОДОВОДСТВА СССР	
ЗДАНИЕ (МОДУЛЬ) М ЧВ. ЧВ. 6, 03-3	СТАЛИИ ЛИСТ ЛИСТОВ
	Р 15
План на отм. 0.000. План кровли	ГОССТРОЙ СССР ПРОЕКТНЫЙ ИНСТИТУТ КЭ Г. МОСКВА

ФАСАД 1-9

ФАСАД 9-1

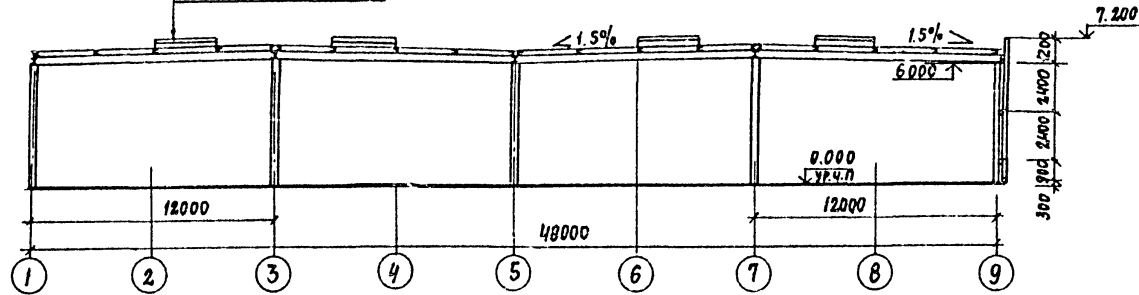


ФАСАД А-К

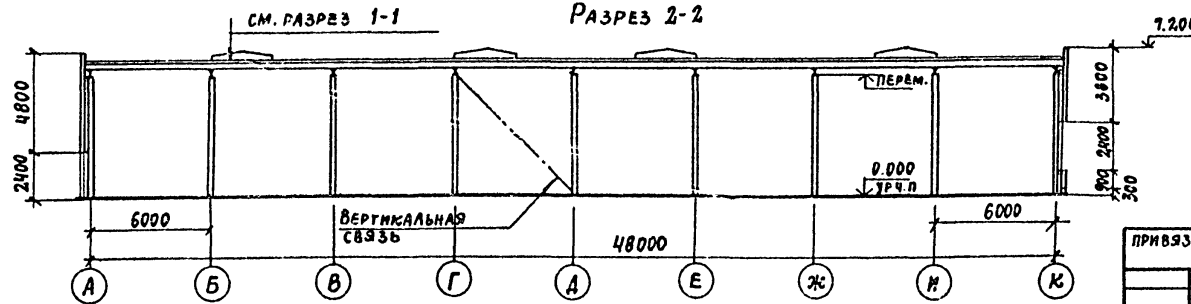


ОКРАСКА ХП-799 ЗЯ 2 РАЗА  
 МОНОПАНЕЛЬ  
 АРМОКАРБУТНА АК-7-3 СЛОЙ  
 ПЕНОПОЛИУРЕТАН - 60  
 СТАЛЬНОЙ СЦЕНКОВАННЫЙ НАСТЯ  
 ПО СТАЛЬНЫМ ПРОГОНАМ

РАЗРЕЗ 1-1



РАЗРЕЗ 2-2



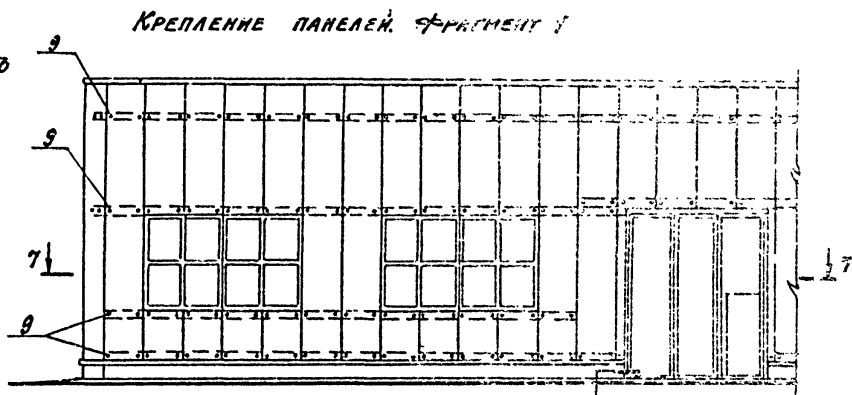
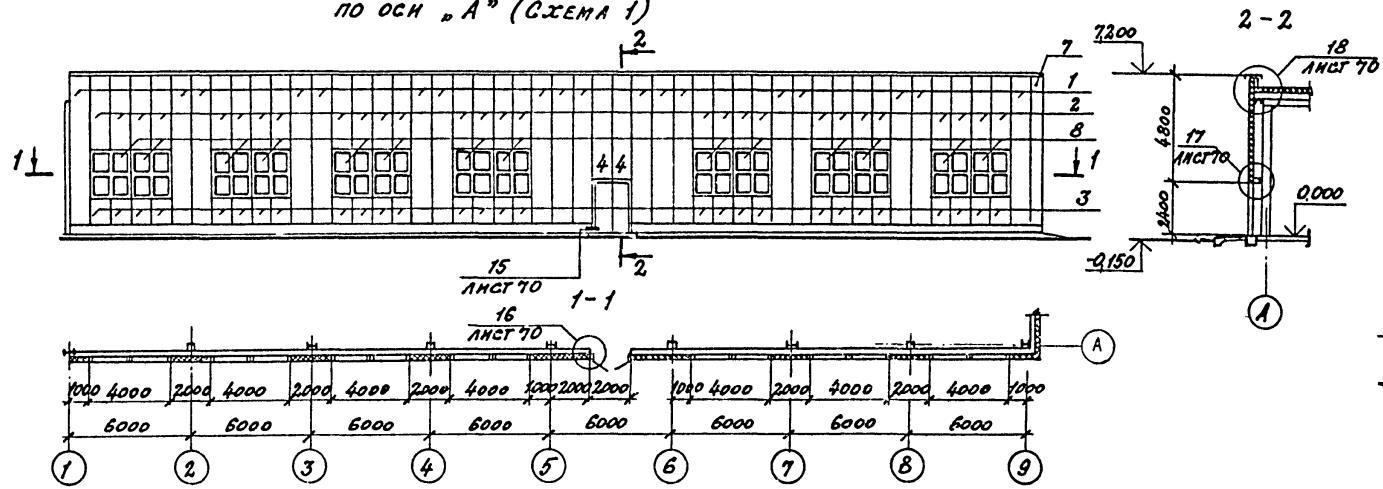
ГИП	ЛЮБАВИН		ТП 814-2-03-86	-АР		
НАЧ.ОТД.	АРОНОВ					
ГЛ.КОНС.	ИВАНОВ		ЗДАНИЕ (МОДУЛЬ) ИЗ ЛЕГКИХ МЕТАЛЛИЧЕСКИХ КОНСТРУКЦИЙ ДЛЯ МИНПОДПРИЯТИЯ СССР			
ЛАРХ.ОТД.	НИКУЛИН		ЗДАНИЕ (МОДУЛЬ) МЧВ.48.6.0.3-3	СТАЛЬЯ	АНСТ	АНСТОВ
ГАП	ТЕЙМУРАЗЯН			Р	16	
РЖ.ГР.	СМОТРИЦКИЙ		ФАСАДЫ 1-9, 9-1, А-К. РАЗРЕЗЫ 1-1, 2-2	ГОССТРОЙ СССР ПРОЕКТИНЬ ИНСТИТУТ №2 Г. МОСКВА		
СТ.ТЕХН.	КОДАКОВА					
Н.КОНТР.	НИКУЛИН					

ПРИВЯЗАН

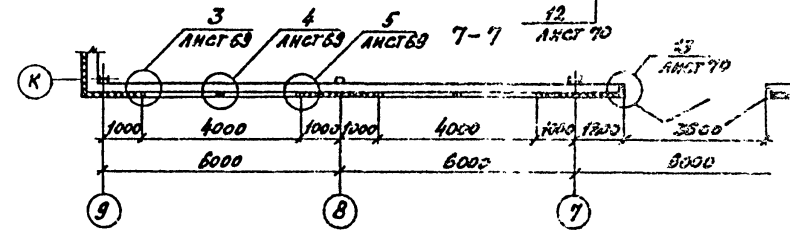
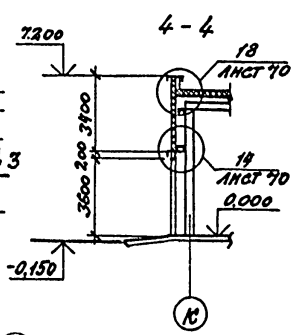
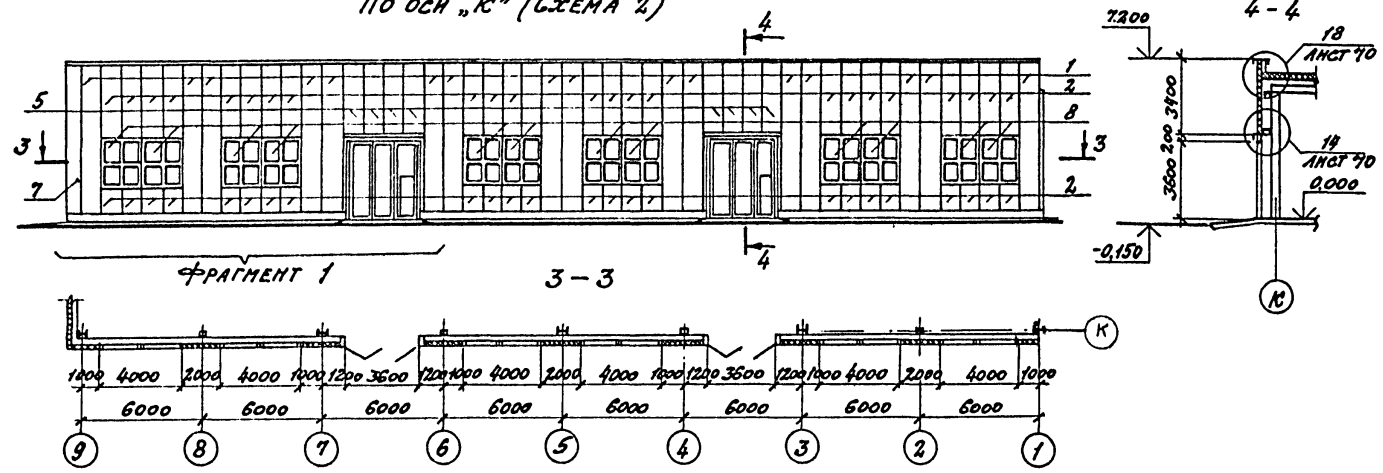
ИВ. №



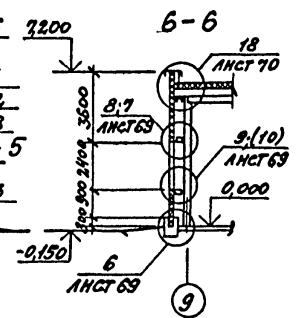
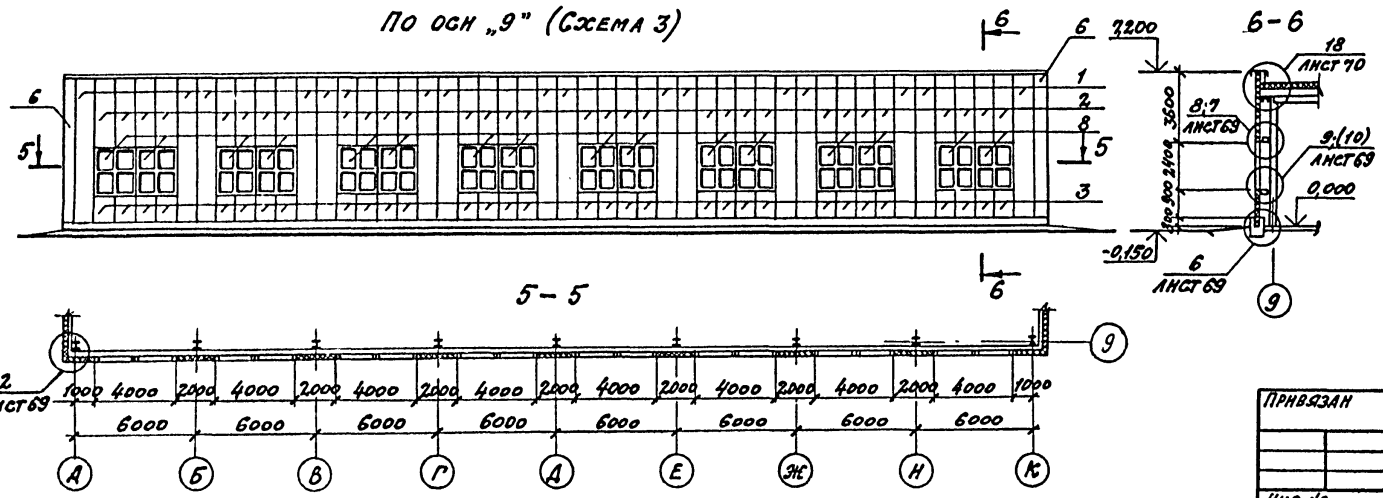
СХЕМЫ РАСПОЛОЖЕНИЯ СТЕНОВЫХ ПАНЕЛЕЙ И ОКОН  
ПО ОСИ "А" (СХЕМА 1)



ПО ОСИ "К" (СХЕМА 2)



ПО ОСИ "9" (СХЕМА 3)



ЗАВ. ОНД: СНИЛОНСКИЙ	ТН 814-2-03.85	- А.Д.
ДИРЕКТОР: АРАНЧУК	ЗАДАНИЕ (МОДУЛЬ) ИЗ ЛЕГКОГО МЕТАЛЛИЧЕСКОГО КОНСТРУКЦИОННОГО ЦИЛИ ДЛЯ МНОГООБЪЕМНОГО ЦСР	СТАДИЯ: Лист
ДИРЕКТОР: ГУЗЕВА	ЗАДАНИЕ (МОДУЛЬ) № 48.48.60.3-3	Р 17
С.И.И.К.: КИЗНЕЦОВА	СХЕМЫ РАСПОЛОЖЕНИЯ СТЕНОВЫХ ПАНЕЛЕЙ И ОКОН	Ц.И.И.ПРОЗДАНИЙ
И.КОНТ.Р.: АРАНЧУК		

МАРКА, ПОЗ.	ОБОЗНАЧЕНИЕ	НАИМЕНОВАНИЕ	КОЛ. НА СХЕМУ				МАССА ЕД, КГ	ПРИМЕЧАНИЕ	
			1	2	3	ВСЕГО			
		<u>МЕТАЛЛИЧЕСКИЕ ИЗДЕЛИЯ</u>							
	1.432.2-17.11.3.00	ПАНЕЛЬ СТЕНОВАЯ							
1		ИПТС 688.1016.91-СОВ	18	15	16	50	134,2		
2		ИПТС 358.1016.91-СОВ	28	24	32	84	62,8		
3		ИПТС 88.1016.91-СОВ	28	24	32	84	17,2		
4		ИПТС 478.1016.91-СОВ	2	-	-	2	9,32		
5		ИПТС 338.1016.91-СОВ	-	8	-	8	65,9		
6		ИПТС 688.400.91-СОВ	-	-	2	2	53,7		
7		ИПТС 688.360.91-СОВ	1	1	-	2	48,3		
8	СЕРИЯ 1432-10 (ПРОЕКТ 149) КМ	Окно 2,0x2,4; ПТС СПД-24	14	12	16	42	118,1		
9	1432.2-17.5-140	КОМПЛЕКТ ДЕТАЛЕЙ КЭЗ	370	350	400	1120	0,127		
10	1432.2-17.1 1.2.02	ПРОФИЛЬ СТАЛЬНОЙ				13,8	13,8	2,96	М
11	1432.2-17.1 1.2.03	ПРОФИЛЬ СТАЛЬНОЙ				13,8	13,8	1,81	М
12	1432.2-17.5-1 020	СЛАНВ ПГ 2-3	30,1	330	320	95,1	106	М	
13	-АРН-1	СЛАНВ МС1	7	6	8	21	4,02		
14	-АРН-5	СЛАНВ МС5	550	480	640	1670	0,9	М	
15		ЭЛЕМЕНТ							
	-АРН-4	ПРИМЫКАЮЩАЯ МС4	7	6	8	21	1,24		
16	-АРН-3	АНКЕР МС3	42	36	48	126	0,48		
17	ГОСТ 103-76	ПОЛОСА 8x40x120							
		Сталь ВСтЗкп ГОСТ 380-71	42	36	48	126	0,53		
18	ПРОЕКТ 149 (ГСАК) ДОК. 149.0100.00.07	ЭЛЕМЕНТ КРЕПЛЕНИЯ L90x58x5,5; L=100							
		ГОСТ 8510-72*	42	36	42	126	0,62		
19	-АРН-2	ЭЛЕМЕНТ ПРИМЫКАЮЩАЯ МС2	7	6	8	21	2,2		
20	ПРОЕКТ 149 (ГСАК) ДОК. 149.0105.00.00	ЭЛЕМЕНТ ПРИМЫКАЮЩАЯ	28	24	32	84	1,42		
21	ПРОЕКТ 149 (ГСАК) ДОК. 149.0103.00.00	ЭЛЕМЕНТ ПРИМЫКАЮЩАЯ	14	12	16	42	1,65		
22	ГОСТ 22253-83	ПОЛОСА 2x45x2400 АЛЮМИНИЙ АД31-75	14	12	16	42	0,8		
23	АРН-6	СЛАНВ МС6	46,1	402	488	1347	1,7	М	
24	ГОСТ 19172-74*	УГОЛОК 80x83x40	63	164		227	4,26	М	

СПЕЦИФИКАЦИЮ МАТЕРИАЛОВ ПО ПЕРЕГОРОДКАМ СМ. ЛИСТ 72

МАРКА, ПОЗ.	ОБОЗНАЧЕНИЕ	НАИМЕНОВАНИЕ	КОЛ. НА СХЕМУ				МАССА ЕД, КГ	ПРИМЕЧАНИЕ
			1	2	3	ВСЕГО		
25	ГОСТ 103-76	ЛИСТ 2x100						
		Сталь ВСтЗкп ГОСТ 380-71	48	140		188	1,57	М
26	-АРН-7	СЛАНВ МС7				90	1,96	М
27	-АРН-8	СЛАНВ МС8				90	0,5	М
28	ТУ36-2142-78	ВННТ САМОНАРЕЗАЮЩИЙ В6x25	330	565	390	1345		
29	ТУ36-2088-78	ЗАКЛЕПКА ИЛИ ОСТ 3413-017-78	200	200	500	900		
30	ГОСТ 7798-70*	БОЛТ М6x20	8			8		
31	ГОСТ 5915-70*	ГАЙКА М6	8			8		
32	ГОСТ 11371-78	ШАЙБА 6	16			16		
33	ГОСТ 10621-80	ВННТ 4x25,58,019	100	84	112	296		
34	ГОСТ 10621-80	ВННТ 3x10,58,019	700	600	800	2100		
		<u>МАТЕРИАЛЫ</u>						
35	ГОСТ 7338-77*	ПЛАСТИНА 1 ИЗ РЕЗИНЫ ЛИСТ ТМКЩ-М-3x50	33,6	28,8	38,4	100,8		М
36	ТУ6-05-221-367-76	НАПЕНЯЕМЫЙ ПЕНО- ПОЛИУРЕТАН ППУ-17Н	0,35	0,36	0,34	1,05		М <sup>3</sup>
37	ГОСТ 2697-75	ПЕРГАМИН П-300; L-95	76,2	73,2	80,4	229,8		М
38	ТУ6-02-775-73	МАСТИКА СЛАНКЕВОВАЯ „ЭЛСТОСНА 11-06“	0,015	0,015	0,016	0,046		М <sup>3</sup>
39	ГОСТ 3916-69	ПОДКЛАДКА ИЗ ФАНЕРЫ СЕЧ. 7x40x820	35	30	40	105		
40	ГОСТ 24454-80	БРУСОК 75x75x310	2	2		4		
41	1432.2-17.5-1 100	ПРОКЛАДКА ПУИ-1	76,2	73,2	80,4	229,8		М
42	1432.2-17.1 1.2.01	ПРОКЛАДКА УПЛОТНИТЕЛЬНАЯ				13,8	13,8	М
43	1432.2-17.3 00 ПЗТ.2	ПРОКЛАДКА УПЛОТНИТЕЛЬНАЯ	305,0	295,0	300,0	900,0		М
44	ТУ38-105-1061-82	КЛЕЙ НВВ	0,002	0,001	0,002	0,005		М <sup>3</sup>

Дата, место, подпись и дата

Зав. бюро: С.И. КОЗЛОВ  
Л.И. КОЗЛОВА  
С.И. КОЗЛОВА  
С.И. КОЗЛОВА  
И.И. КОЗЛОВ

ТП 814-2-03.86

- АР

ЗДАНИЕ (МОДУЛЬ) ИЗ ЛЕГКИХ МЕТАЛЛИЧЕСКИХ  
КОНСТРУКЦИЙ ДЛЯ МНОГООДОВОЩНОГО СССР  
ЗДАНИЕ (МОДУЛЬ)  
М48,48.6.0.3-3

Станд. лист  
Р 18

СХЕМЫ РАСПОЛОЖЕНИЯ  
СТЕНОВЫХ ПАНЕЛЕЙ И ОКОН  
СПЕЦИФИКАЦИЯ

ЦНИИПРОМЗДАНИЙ

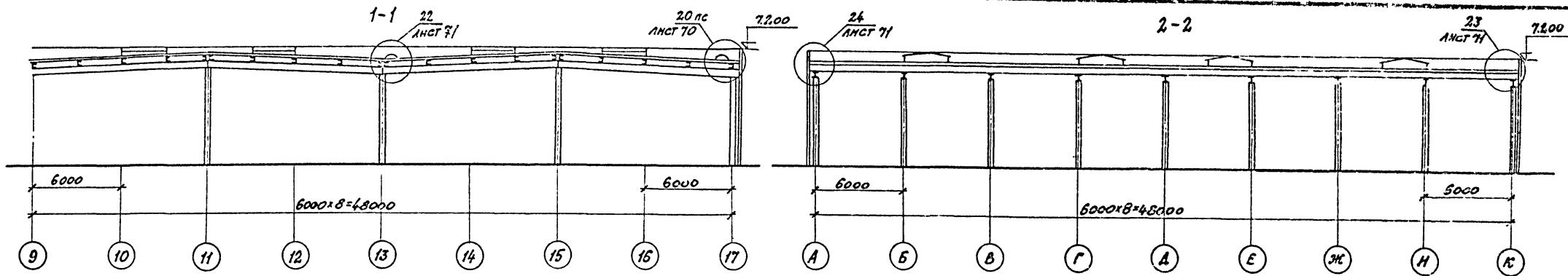
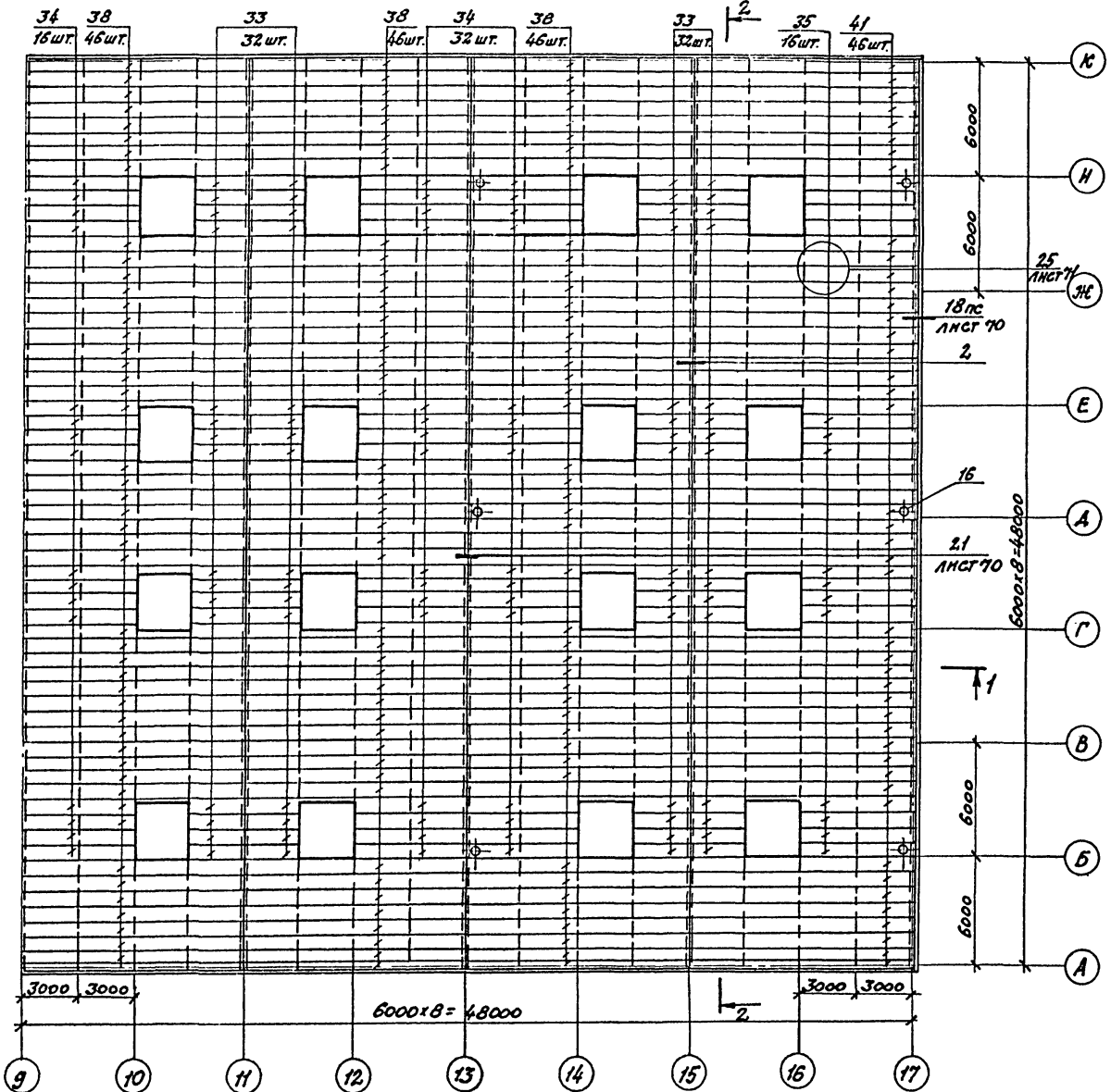


СХЕМА РАСПОЛОЖЕНИЯ ПАНЕЛЕЙ ПОКРЫТИЯ И ВОДОСТОЧНЫХ ВОРОНОК



ПРИБАВЛЕН			
ИИВ. №			

ЗАВОДА	ПОДПИСЬ	ИИВ. №	ТП 814-2-03, 86	- АР		
ЗАВ. ГР. МИРОНОВ						
СТ. НАЧ. СИННИЦИНА			ЗДАНИЕ (МОДУЛЬ) ИЗ ЛЕГКИХ МЕТАЛЛИЧЕСКИХ КОНСТРУКЦИЙ ДЛЯ ИМПЛОДОВОЩЕХОЗА СССР	ОТРАДЯ		
СТ. ТЕХ. ИОРТАЧЕВА					ЛНСТ	ЛНСТОВ
СТ. ТЕХ. ХАРИТОНОВА					Р	19
И. КОНТР. СИННИЦИНА			СХЕМА РАСПОЛОЖЕНИЯ ПАНЕЛЕЙ ПОКРЫТИЯ И ВОДОСТОЧНЫХ ВОРОНОК			
ИИВ. №			ЦИПРОМЗДАНИЙ			

МАРКА ПОЗ.	ОБОЗНАЧЕНИЕ	НАИМЕНОВАНИЕ	КОЛ. ЕД. ИЗМ.	МАССА ЕД. ЕД.	ПРИМЕЧАНИЕ
		<u>ДОКУМЕНТАЦИЯ</u>			
		ПОЯСНИТЕЛЬНАЯ ЗАПИСКА			
		<u>ДЕТАЛИ</u>			
1		ЭЛЕМЕНТ ФАСОННЫЙ ЭФ1	72	5,89	шт
2			ЭФ2	54	7,22
3			ЭФ3	12	0,22
4	2.460-11.2 12	ФАРТУК МС34 α = 530 мм	104	7,04	
5		КОМПЕНСАТОР МС47	36	4,01	
6		КОСТЫЛЬ МС49	300	0,21	
7		ФАРТУК МС50 ШИРИНОЙ 145 мм	104	4,33	
8		ПОДДОН МС51	6	7,86	
		<u>СТАНДАРТНЫЕ ИЗДЕЛИЯ</u>			
		ПАНЕЛИ ПОКРЫТИЯ			
33		ПДС304 × 78 × 14 × 0,8А	64	4,76	шт
34		ПДС604 × 78 × 14 × 0,8А	48	94,6	шт
35		ПДС632 × 78 × 14 × 0,8А	15	99,7	шт
38		ПДС1196 × 78 × 14 × 0,8А	138	181,8	шт.
41		ПДС1224 × 78 × 14 × 0,8А	46	198,3	шт
16		БОРОНКА ВОДОСТОЧНАЯ ТУ 44-3-89-76	6	25,7	компл.
18		ГВОЗДИ КРОВЕЛЬНЫЙ К35×40 ГОСТ 4030-63	600	0,00216	шт
19		С ШАЙБОЙ ИЗ БЕЛОЙ ЖЕСТИ ГОСТ 13345-78	300		шт
9		БОЛТ М8×90 ГОСТ 1198-70*	300	0,06781	шт

МАРКА ПОЗ.	ОБОЗНАЧЕНИЕ	НАИМЕНОВАНИЕ	КОЛ. ЕД. ИЗМ.	МАССА ЕД. ЕД.	ПРИМЕЧАНИЕ
10		ГАЙКА М8 ГОСТ 5915-70*	300		шт
11		ШАЙБА Ш8 ГОСТ 11371-78	300		"
12		БОЛТ М8×70 ГОСТ 7198-70*	300	0,03314	шт
13		ГАЙКА М8 ГОСТ 5915-70*	300		"
14		ШАЙБА Ш8 ГОСТ 11378-78	300		"
17		ГВОЗДИ ТОЛЕВЫЙ 2,5×32 ГОСТ 4029-63	465	0,00128	шт
20		ЗАКЛЕПКА КОМБИНИРОВАННАЯ ЗК-12 ТУ36-2088-78	7200	0,00275	шт
15		ВИНТ САМОНАРЕЗАЮЩИЙ 86×25 ТУ36-2142-78	2630	0,0081	шт
		<u>МАТЕРИАЛЫ</u>			
21		УТЕПЛИТЕЛЬ ПЕНОПОЛИУРЕТАН БЕЛЫЙ ГОСТ 810-72 СТ.2 СИ ГОСТ 535-79	300	0,39	шт
22		ПЕНОПОЛИУРЕТЕН ЗАЛИВОЧНЫЙ 17Н ТУ6-05-221-367-76	9,5	50	м³
23		НАКЛАДНОЙ БОРТИК ИЗ ПЕНОПОЛИУРЕТАНА 150 × 150	150	0,6	п.м
24		ДОБОРНЫЙ УТЕПЛИТЕЛЬ ИЗ ПЕНОПОЛИУРЕТАНА	67	50	м³
25		ЭЛАСТИЧНАЯ ПРОКЛАДКА ПО ФОРМЕ ПРОФИЛЯ ПАНЕЛИ	350	1,5	п.м.
26		ШНУР АСБЕСТОВЫЙ Ф5 мм ГОСТ 1779-72	837		кг
27		ДОСКА СВАРЕНАЯ 50×140 ГОСТ 14434-80 БКСИ, Е18У, 10±2%	10	500	м³
28		ГИДРОБУТНА К-7 ТУ21-27-96-82	2080	1,6	м²
29		МЕТКА КАУЧУКОВАЯ КИ2 ГОСТ 24064-80	2052		кг
30		КЛЕЙ-ГЕРМЕТИК „ЭЛАСТО-СКИ 11-06“ ТУ6-02-795-73	532		кг
31		КЛЕЙ КАУЧУКОВЫЙ 89-Н ТУ38-103340-73	23		кг
32		ЭМАЛЬ ХП-799 ТУ84-618-75	961		кг
42		БРУС БЕСПЛАТНЫЙ 60×60 мм ГОСТ 24479-80 БКСИ, Е18У, 10±2%	24		шт

Имя, Фамилия, Подпись и дата

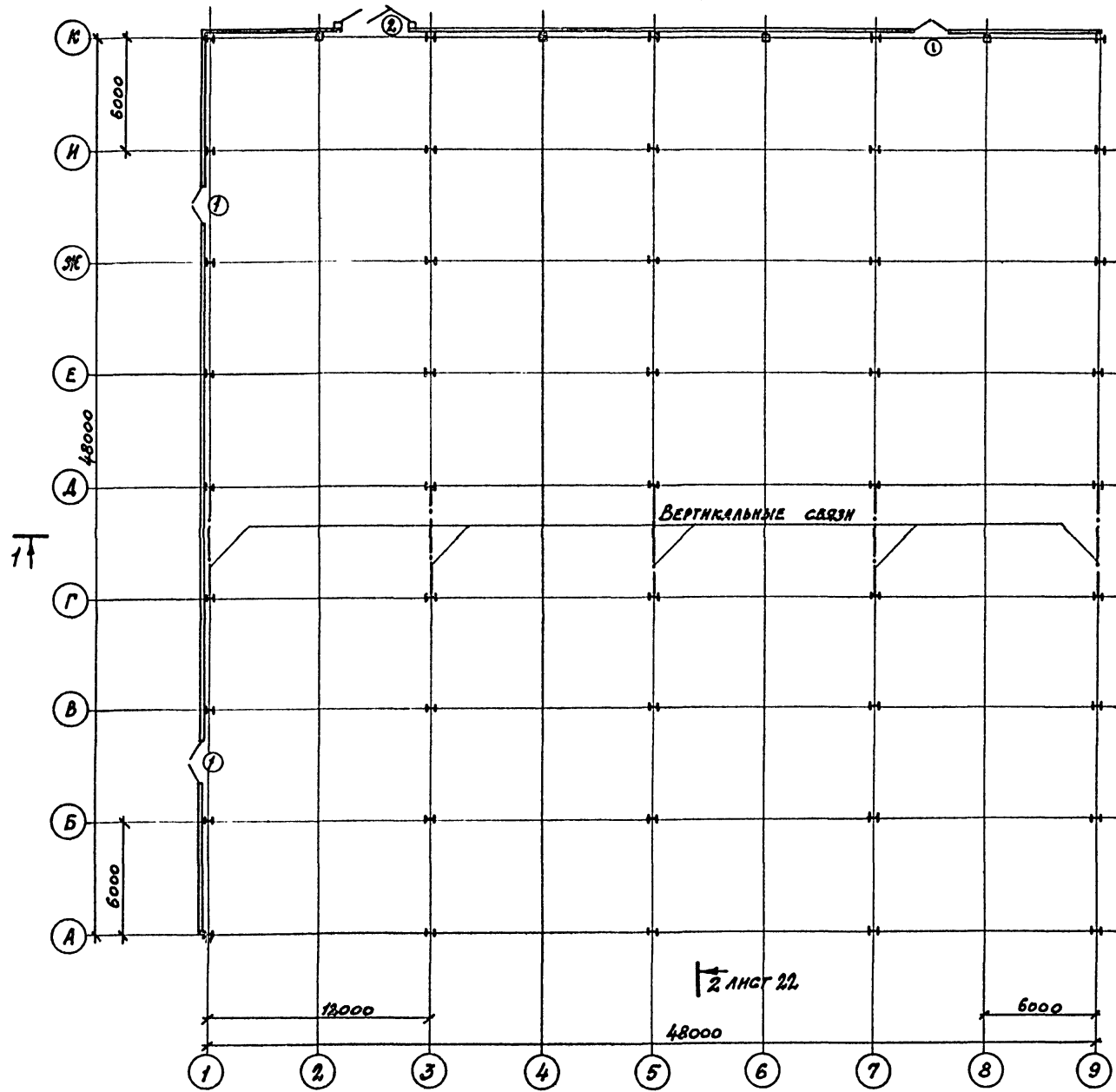
ЗАВОД ПОЯСНЕНИЯ  
Зав. Г. МИРОНОВ  
С. И. НИКОЛАЕВА  
С. П. ТЕХ. МОРИЩЕВА  
С. П. ТЕХ. УАРИТОНОВА  
И. В. ТЕХ. СИННИЦИНА

ТП 814-2-03.86 - AP  
ДАННЫЕ (МОДУЛЬ) ИЗ ЛЕГКИХ МЕТАЛЛИЧЕСКИХ КОНСТРУКЦИЙ  
ДЛЯ МИНИПЛОДОВОЩЕХОЗА СССР  
ДАННЫЕ (МОДУЛЬ) М 48.48.8.0.3-3  
СХЕМА РАСПОЛОЖЕНИЯ ПАНЕЛЕЙ ПОКРЫТИЯ И ВОДОСТОЧНЫХ ВОРОНОВ СПЕЦИФИКАЦИЯ  
СТРАНА Лист Анот Анотов  
Р 20  
ИШНИПРОМЗДАНИЙ

ПРИВЕСИМ:  
ИИИ. №

ПЛАН НА ОТМ. 0.000

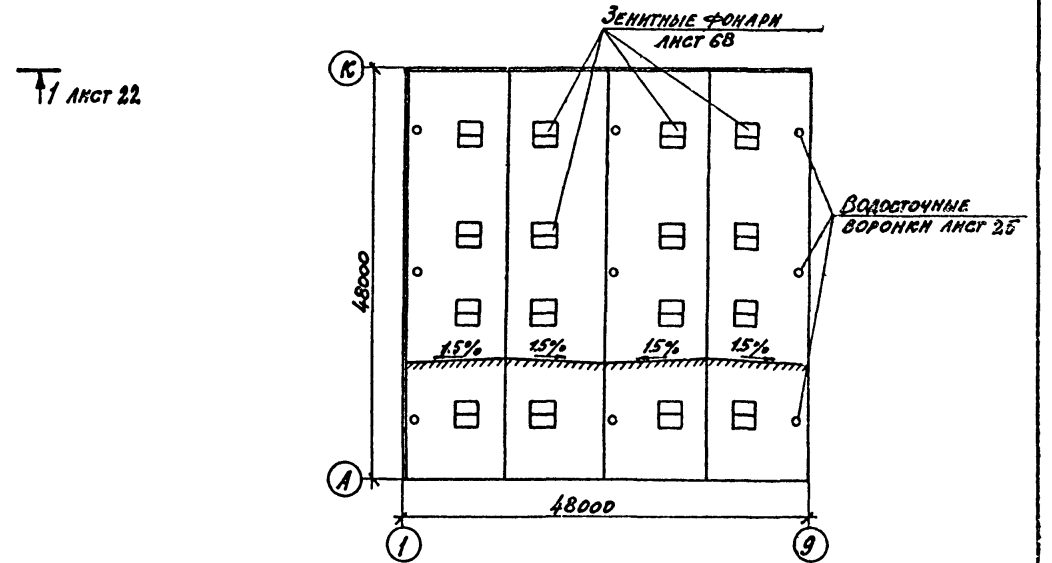
1/2



СПЕЦИФИКАЦИЯ ЭЛЕМЕНТОВ ЗАПОЛНЕНИЯ ПРОЕМОМ ВОРОТ И ДВЕРЕЙ

МАРКА, ПОЗ.	ОБОЗНАЧЕНИЕ	НАИМЕНОВАНИЕ	КОЛ.	МАССА ЕД. ЕД.	ПРИМЕЧАНИЕ
1	1.436.2-18	ДВЕРЬ СТАЛЬНАЯ 2, АСУ-2,0x2,4	3		
2	1.435.2-20	ВОРОТА РСВ-К 3,6x3,6	1		

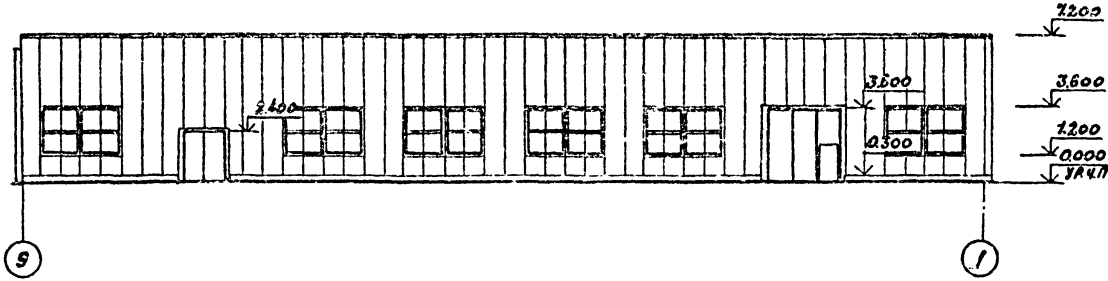
ПЛАН КРОВЛИ



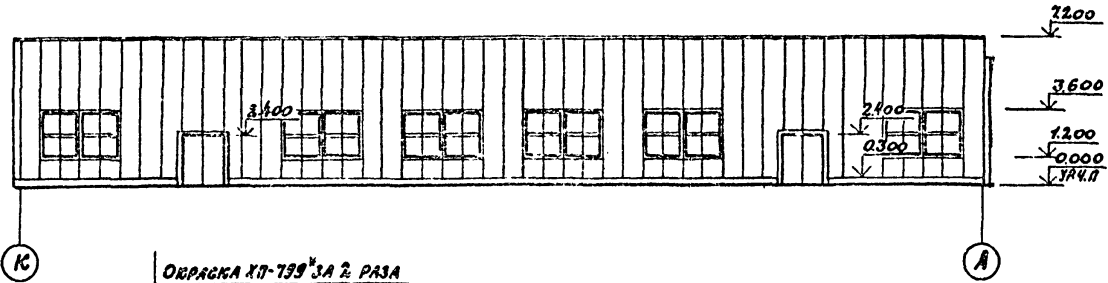
ИЗВ. № 10941. ПОДПИСЬ И ПЕЧАТЪ ВЪЗНЕСЕННЫМЪ.

ГМП	ЛОБАНН		ТП 814-2-03. 86	- АР
НАЧ.ОТД.	АРОНОВ		ЗДАНИЕ (МОДУЛЬ) ИЗ ЛЕГКИХ МЕТАЛЛИЧЕСКИХ КОНСТРУКЦИЙ ДЛЯ МИНПОДООБОЩХОЗА СССР	
П.КОНСТ.	ИВАНОВ		ЗДАНИЕ (МОДУЛЬ) М 48.48. 5,0. 2-4	СТАНДА АНСТ АНСТОВ
П.АРХИТ.	НИКУЛИН		ПЛАН НА ОТМ. 0.000.	Р 21
П.АРХ.ПР.	ТЕМУРАЗЯН		ПЛАН КРОВЛИ	ГОССТРОЙ СССР
Р.УБ.ГР.	СМОТРИЦКИЙ			ПРОЕКТНЫЙ ИНСТИТУТ №2
АРХИТ.	КНЯЖЕВА			Г.МОСКВА
СТ.ТЕХН.	КОПАКОВА			
И.КОНТР.	НИКУЛИН			

ФАСАД 9-1

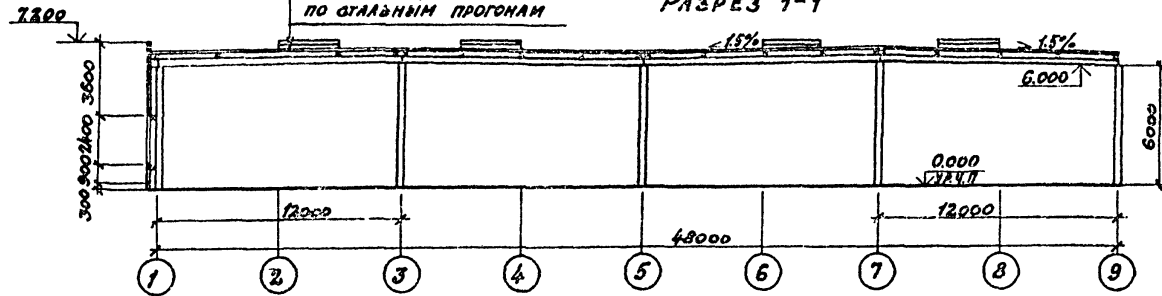


ФАСАД К-А

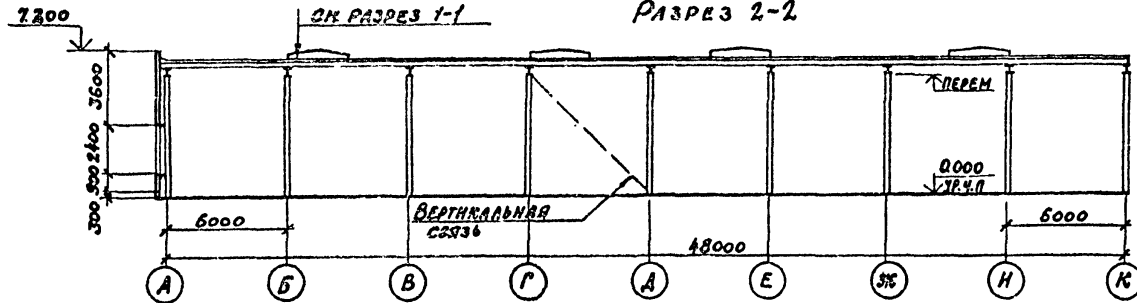


ОБРАБОТКА ХП-739<sup>М</sup> ЗА 2 ПАЗА  
 МОНОПАНЕЛЬ:  
 АРМОПЛАСТИКОВАЯ ЛИСТ - фанера  
 ПЕНОПЛАСТИКОВАЯ - 80  
 СТАЛЬНАЯ ОЦИНКОВАННАЯ НАСТИЛКА  
 ПО СТАЛЬНЫМ ПРОГОНАМ

РАЗРЕЗ 1-1



РАЗРЕЗ 2-2



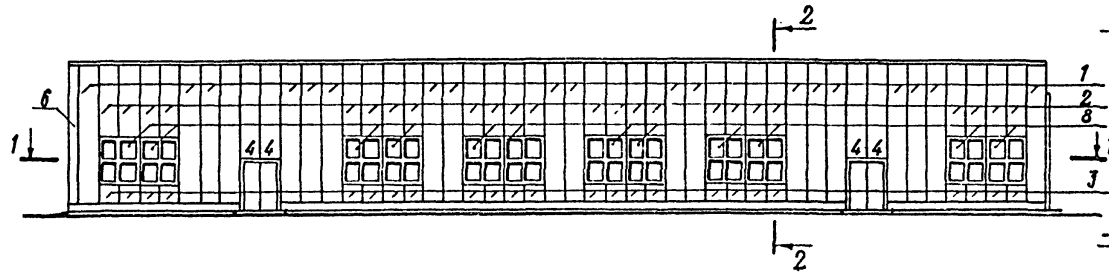
ПРИВЯЗАН			
ИНВ. №			

ГЛАВ. АНДАНН	АНДАНН		ТП 814-2-03.86			-АР	
НАЧ.ОФ. АНДАНН	АНДАНН		ЗДАНИЕ (МОДУЛЬ) ИЗ ЛЕГКИХ МЕТАЛЛИЧЕСКИХ КОНСТРУКЦИЙ ДЛЯ МИНПОДООБЩЕСТВА СССР				
Д.АРХИТ. НИКУЛИН	НИКУЛИН		ЗДАНИЕ (МОДУЛЬ) М ЧВ.48.6.0. 2-4	СТАНДА	ЛИСТ	Листов	
РИС.РАТ. ТЕПЛУДАНН	ТЕПЛУДАНН			Р	22		
РИС.ГР. СМОУРИЦЕНА	СМОУРИЦЕНА			ГОССТРОЙ СССР ПРОЕКТИРНИЙ ИНСТИТУТ №2 г. МОСКВА			
АРХИТ. КНЯЖИКА	КНЯЖИКА		ФАСАДЫ 9-1, К-А. РАЗРЕЗЫ 1-1, 2-2.				
СТЕХН. КОМАРОВА	КОМАРОВА		КОМПАС 212.74-02 25 960РМТ				
И.КОНТР. НИКУЛИН	НИКУЛИН						

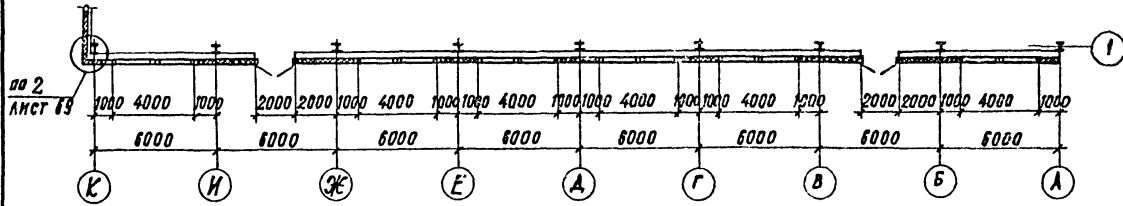
ИЗДАТЕЛЬСТВО "АРХИТЕКТУРА" МОСКВА

СХЕМЫ РАСПОЛОЖЕНИЯ СТЕНОВЫХ ПАНЕЛЕЙ И ОКОН

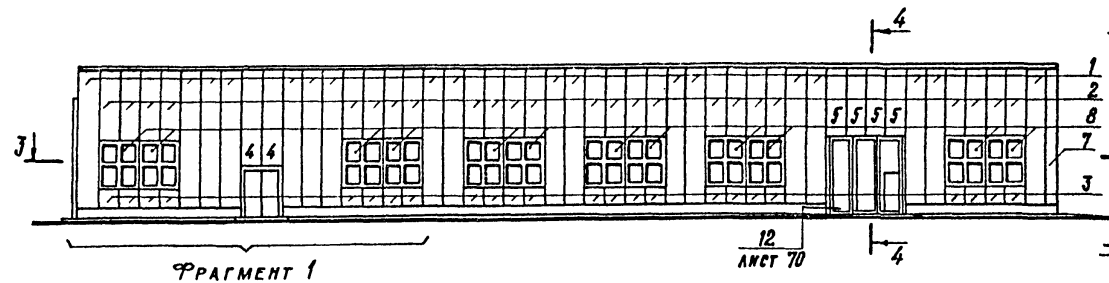
По оси „1” (схема 1)



1-1

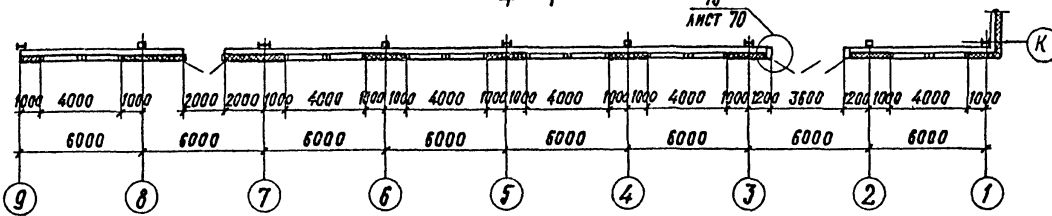


По оси „К” (схема 2)

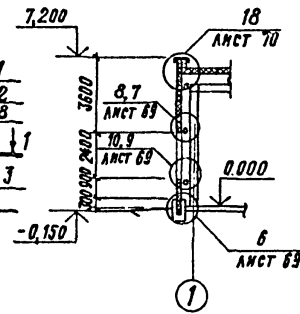


ФРАГМЕНТ 1

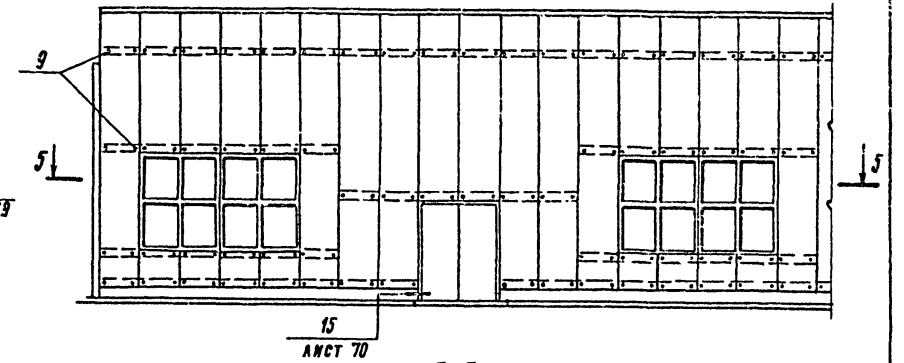
4-4



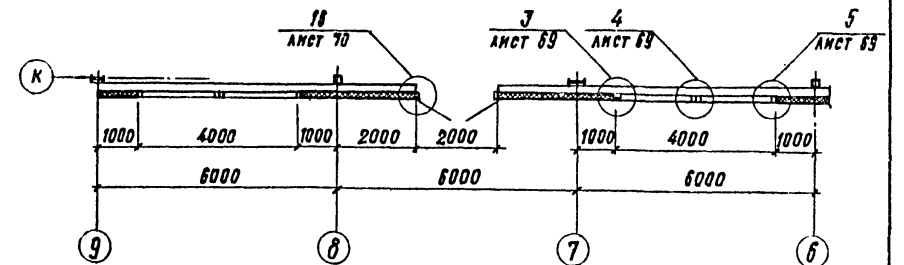
2-2



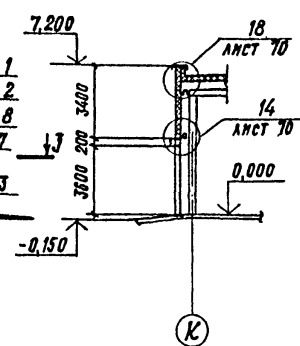
КРЕПЛЕНИЕ ПАНЕЛЕЙ. ФРАГМЕНТ 1.



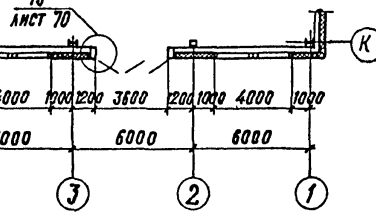
5-5



4-4



4-4



Альбом II

Имя и подл. Подпись и дата. Взам. инв. №

Зав. ОПОС СМЯЗАНСКИЙ	Т.И.И.К.П. ДРАНЧУК	С.Г.И.И.К. КИЗНЕЦОВА	И.КОНТ. ДРАНЧУК	ТП 814-2-03. 86	-АР
ЗДАНИЕ (МОДУЛЬ) ИЗ ЛЕГКИХ МЕТАЛЛИЧЕСКИХ КОНСТРУКЦИЙ ДЛЯ МИНПОДООЩОХОЗА СССР				ЗДАНИЕ (МОДУЛЬ) М48.48.60.2-4	СТАДИЯ АЛСТ АЛСТОВ
ПРИВЯЗАН				р	23
Имя №				СХЕМЫ РАСПОЛОЖЕНИЯ СТЕНОВЫХ ПАНЕЛЕЙ И ОКОН	
				ЦНИИПРОМЗДАНИЙ	

Марка, поз.	Обозначение	Наименование	Кол. на схему			Масса ед., кг	Примечание
			1	2	Всего		
		Металлические изделия					
	1.432.2-17.11.3.00	Панель стеновая					
1		ИПТО 688. 1016.91 - 00.8	20	18	38	134,2	
2		ИПТО 358. 1016.91 - 00.8	24	24	48	69,8	
3		ИПТО 88. 1016.91 - 00.8	24	24	48	19,2	
4		ИПТО 478. 1016.91 - 00.8	4	2	6	93,2	
5		ИПТО 338. 1016.91 - 00.8	-	4	4	65,9	
6		ИПТО 688. 400.91 - 00.8	1	-	1	53,7	
7		ИПТО 688. 350.91 - 00.8	-	1	1	44,3	
8	Серия 1.436-10/Проект 149 ГСК	Окно 20x24; Перепл 20-24	12	12	24	118,1	
9	1.432.2-17.5-1.140	Комплект деталей КДЗ-4	350	350	700	0,127	
10	1.432.2-17.1 1.2 02	Профиль стальной	-	6,9	6,9	2,96	м
11	1.432.2-17.1 1.2 03	Профиль стальной	-	6,9	6,9	1,81	м
12	1.432.2-17.5-1 020	Слив ПГЗ-3	232	306	538	1,06	м
13	-АРН-1	Слив МС1	6	6	12	4,02	
14	-АРН-5	Слив МС5	480	480	960	0,9	м
15	-АРН-4	Элемент					
		Примыкания МС4	6	6	12	1,24	
16	-АРН-3	Янкер МС3	36	36	72	0,48	
17	ГОСТ 103-76	Полоза 8x70x120					
		Сталь ВСтЗ кп2 ГОСТ 380-71	36	36	72	0,53	
18	ПРОЕКТ 149 (ГСК) ДОК. 149.01.00.00.07	Элемент крепления L90x55x5,5; Р. 100					
		ГОСТ 8510-72*	36	36	72	0,62	
19	-АРН-2	Элемент					
		Примыкания МС2	6	6	12	2,2	
20	ПРОЕКТ 149 (ГСК) ДОК. 149.01.05.00.00	Элемент Примыкания	24	24	48	1,42	
21	ПРОЕКТ 149 (ГСК) ДОК. 149.01.03.00.00	Элемент Примыкания	12	12	24	1,85	
22	ГОСТ 22233-83	Полоза 2x45x2400					
		Алюминий АД31-Т5	12	12	24	0,6	
23	-АРН-6	Слив МС6	440	421	861	1,7	м
24	ГОСТ 18772-74*	Уголк 80x65x4,0	12,6	14,5	27,1	4,26	м

СПЕЦИФИКАЦИЮ МАТЕРИАЛОВ ПО ПЕРЕГОРОДКАМ см. лист 72.

Марка, поз.	Обозначение	Наименование	Кол. на схему			Масса ед., кг	Примечание
			1	2	Всего		
25	ГОСТ 103-76	Лист 2x108					
		Сталь Ст.3 кп					
		ГОСТ 380-71*	96	11,8	214	1,57	м
26	-АРН-7	Слив МС7	-	4,5	4,5	1,96	м
27	-АРН-8	Слив МС8	-	4,5	4,5	0,5	м
28	ТУ 36-2142-78	Винт самонарезающ. щий 6x25	400	485	885		
29	ТУ 36-2088-78	Заклепка					
	ММ ДСТ 3413-017-78	Комбинированная	185	330	515		
30	ГОСТ 7798-70*	Болт М6x20	16	8	24		
31	ГОСТ 5915-70*	Гайка М6	16	8	24		
32	ГОСТ 11371-78	Шайба 6	32	16	48		
33	ГОСТ 10621-80	Винт 4x25,58,019	84	84	168		
34	ГОСТ 10621-80	Винт 3x10,58,019	600	600	1200		
		МАТЕРИАЛЫ					
35	ГОСТ 7338-77*	Пластмасса резинная					
		Лист ГМКШ-М-3x50	228	228	57,6		м
36	ТУ 6-05-221-367-76	Напынная емый пенополиуретан ППУ-17Н	0,29	0,32	0,61		м³
37	ГОСТ 2697-75	Пергамин П-300; С-95	72,2	72,7	1449		м
38	ТУ 6-02-775-73	Мастика силиконовая					
		„Эластопл-11-06	0,01	0,01	0,02		м³
39	ГОСТ 3916-69	Подкладка из фанеры					
		Реч. 7x40x820	30	30	60		
40	ГОСТ 24454-80	Брусок 75x75x310	2	1	3		
41	1.432.2-17.5-1 100	Прокладка ПУИ-1	72,2	72,7	1449		м
42	1.432.2-17.1 1.2 01	Прокладка уплотнит.	-	6,9	6,9		м
43	1.432.2-17.3 00ПЗГ.2	Прокладка уплотнит.	305,0	302,0	607,0		м
44	ТУ 36-105-1061-82	Клей Н 88	0,001	0,001	0,002		м³

ИЗДАТЕЛЬСТВО ЦЕНТРАЛЬНОГО НАУЧНО-ИССЛЕДОВАТЕЛЬСКОГО ИНСТИТУТА СТРОИТЕЛЬСТВА И АРХИТЕКТУРЫ

Зав. ВНОК	Смирновский								
Д. инж.-пр.	Дроздов								
Ст. инж.	Кузнецова								
Ст. инж.	Власова								
И. контр.	Дроздов								

ТП 814-2-03. 86 -АР

Здания (модуль) из легких металлических конструкций для Минпландооформхоза СССР

Здание (модуль) М 48.48. 60. 2-4

Этаж	Лист	Листов
Р	24	

Схемы расположения стеновых панелей в окон. спецификация

ЦИНИПРОИЗДАНИИ



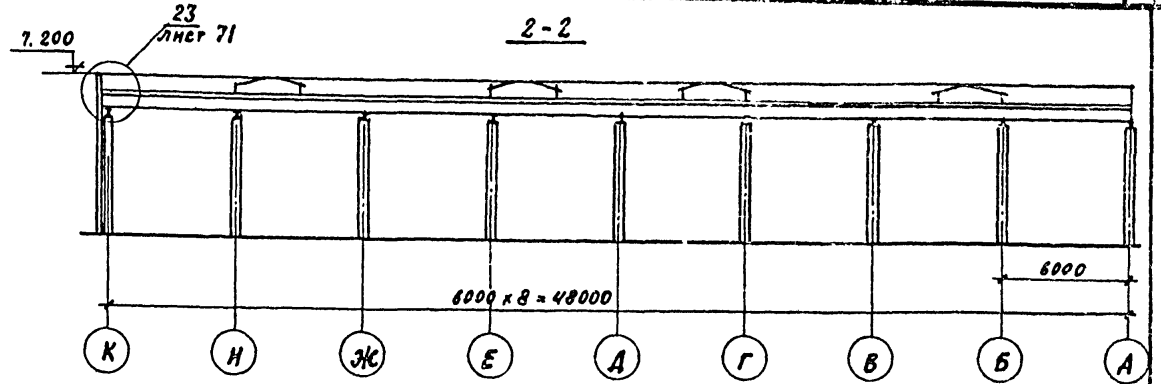
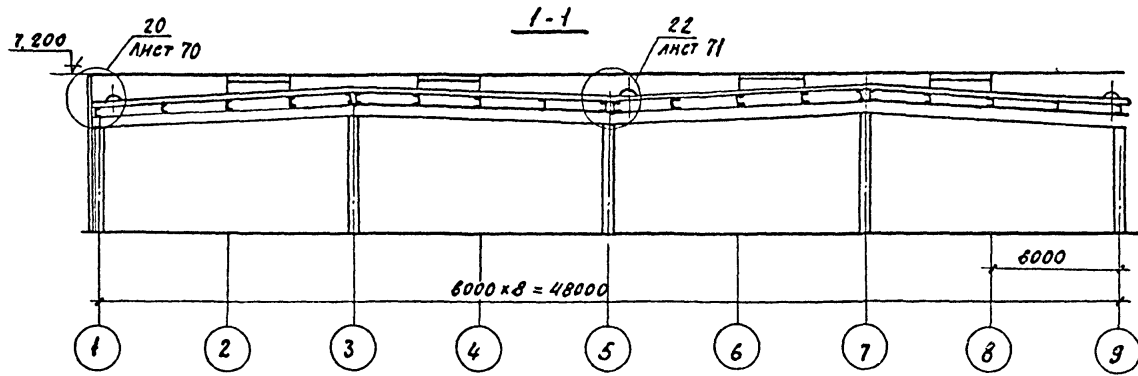
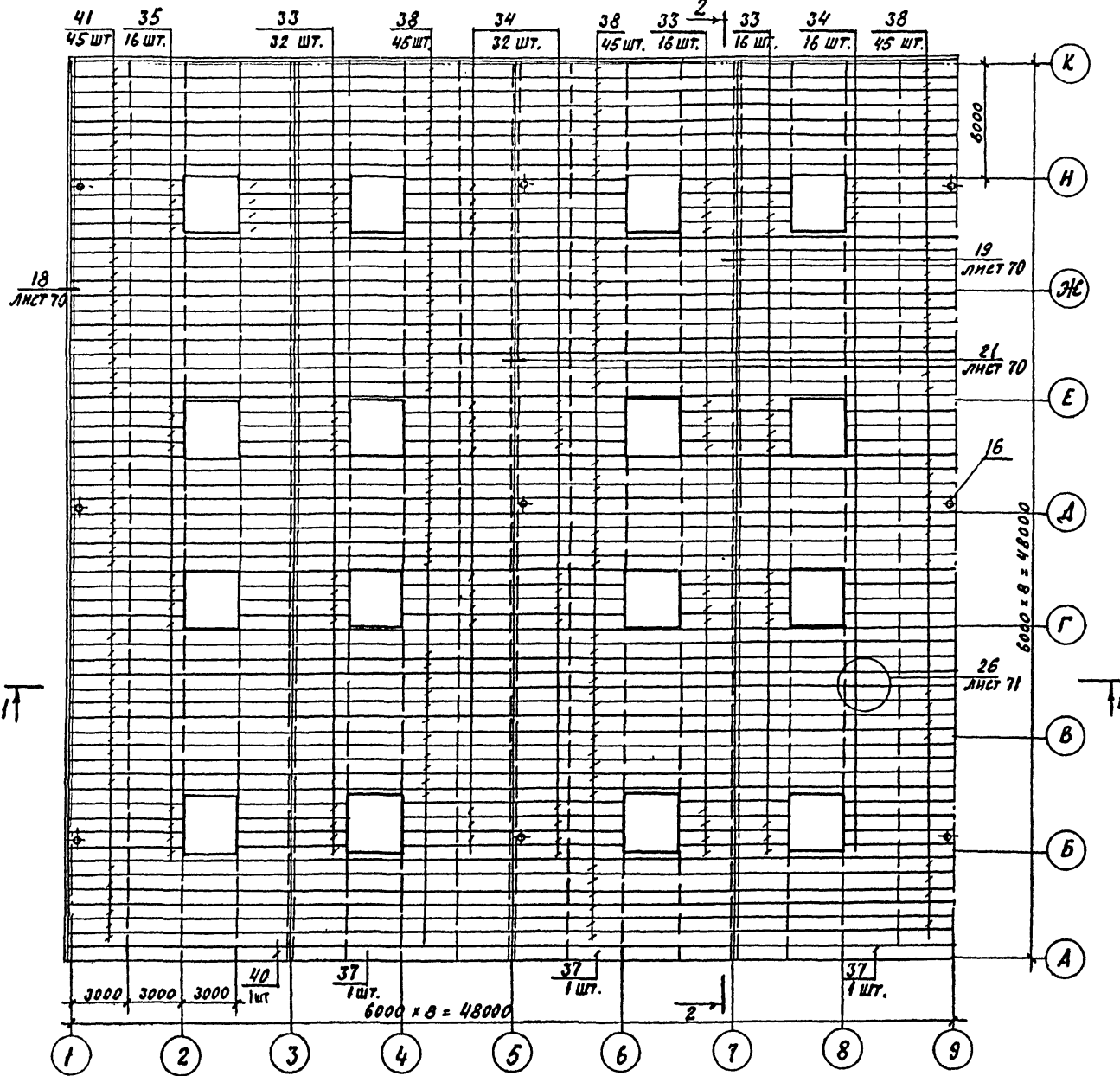


СХЕМА РАСПОЛОЖЕНИЯ ПАНЕЛЕЙ ПОКРЫТИЯ И ВОДОСТОЧНЫХ ВОРОНОК



ПРИКАЗ			
ИИС. №			

ЗАВ. ОРА. ПОВАЛЯЕВ	ИИС	ТП 814-2-03.86	-АР
ЗАВ. ГР. НИРОНОВ	ИИС		
СТ. МНИ. СПИЦЫНА	ИИС	ЗДАНИЕ (МОДУЛЬ) ИЗ ЛЕГКИХ МЕТАЛЛИЧЕСКИХ КОНСТРУКЦИЙ ДЛЯ МИНПОДОВОЩХОЗА СССР	
СТ. ТЕХН. МОРГАЧЕВА	ИИС		
СТ. ТЕХН. ХАРТОНОВА	ИИС	ЗДАНИЕ (МОДУЛЬ) М 48.48.6.0.2-4	
И. КОМП. СПИЦЫНА	ИИС	СТАДАН	ЛЕСУ
		Р	25
		ЦНИПРОМЗДАНИЙ	

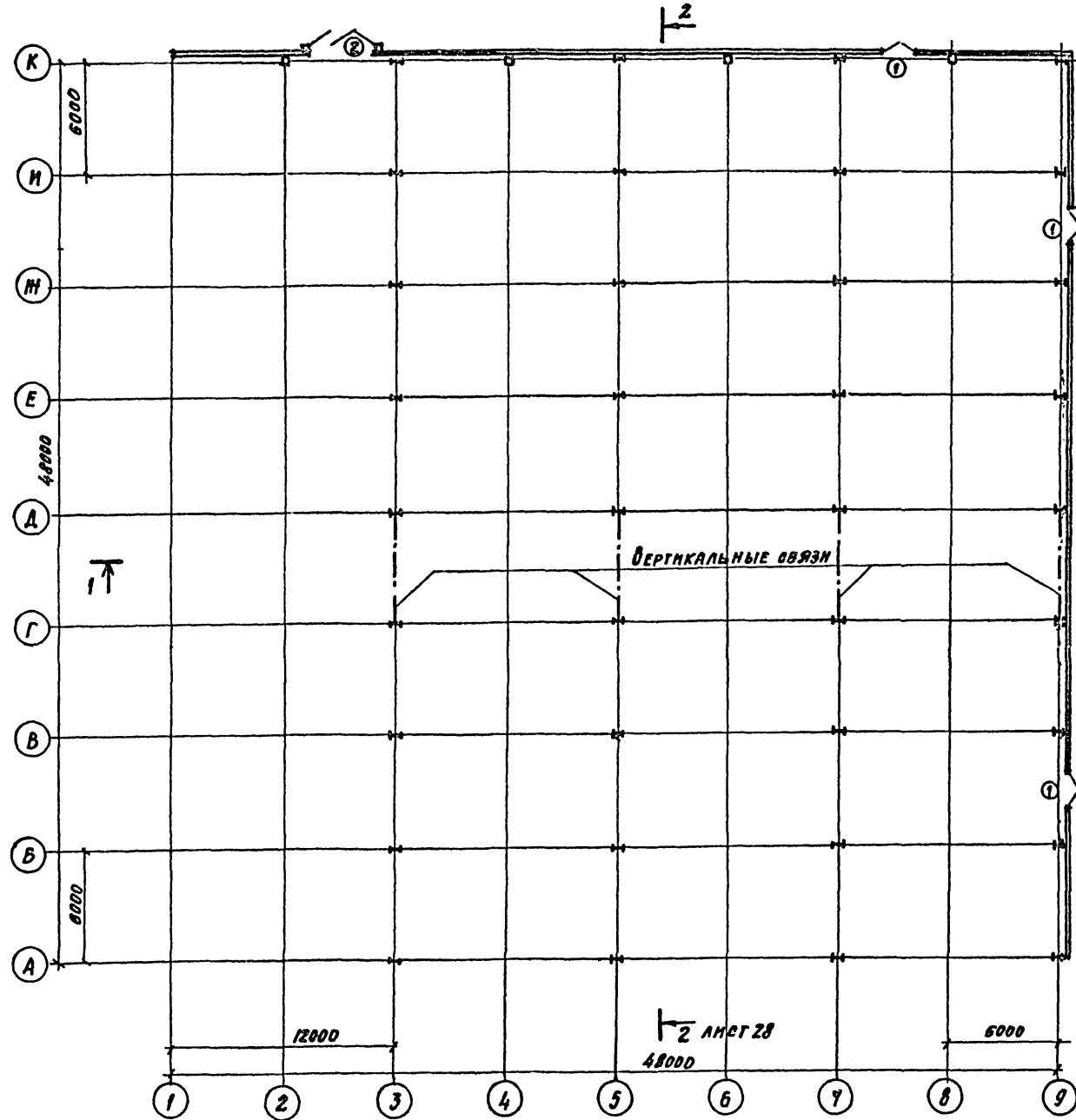
МАРКА, ПОЗ.	ОБОЗНАЧЕНИЕ	НАИМЕНОВАНИЕ	КОЛ.	МАССА ЕД.КГ	ПРИМЕЧАНИЕ
		ДОКУМЕНТАЦИЯ			
		ПОЯСНИТЕЛЬНАЯ ЗАПЕКА			
		ДЕТАЛИ			
1		ЭЛЕМЕНТ ФАСОННЫЙ ЗФ1	72	2,89	шт.
2		ЗФ2	54	7,22	
3		ЗФ3	12	0,22	
4	2. 460-17.2 12	ФАРТУК №34 а. 520 мм	72	7,04	
5	21	КОМПЕНСАТОР №47	36	4,01	
6	23	КРОТНАЛЬ №49	200	0,21	
7	24	ФАРТУК №50 ШИРИНОЙ 145 мм	72	4,33	
8	25	ПОДДОН №51	9	7,86	
		СТАНДАРТНЫЕ ИЗДЕЛИЯ			
		ПАНЕЛИ ПОКРЫТИЯ			
33		ПДС 384*78*14*0,8А	64	47,6	шт.
34		ПДС 604*78*14*0,8А	48	94,6	шт.
35		ПДС 632*78*14*0,8А	16	99,7	шт.
37		ПДС 1196*55*14*0,8А	3	129,7	
38		ПДС 1198*78*14*0,8А	135	187,8	шт.
40		ПДС 1224*55*14*0,8А	1	133,1	
41		ПДС 1224*78*14*0,8А	46	138,3	шт.
16		Воронка водосточная ТУ 44-3-89-76	9	25,7	компл.
18		Гвоздь кровельный К3,5*40 ГОСТ 4030-63	400	0,00278	шт.
19		с шайбой из белой нержи ГОСТ 13345-78	200		шт.
9		Болт М8*90 ГОСТ 7798-70*	200	0,06781	шт.

МАРКА, ПОЗ.	ОБОЗНАЧЕНИЕ	НАИМЕНОВАНИЕ	КОЛ.	МАССА ЕД.КГ	ПРИМЕЧАНИЕ
10		ГАЙКА М8 ГОСТ 5915-70*	200		шт.
11		ШАЙБА Ш3 ГОСТ 11371-78	200		"
12		БОЛТ М8*70 ГОСТ 7798-70*	200	0,0334	шт.
13		ГАЙКА М8 ГОСТ 5915-70*	200		"
14		ШАЙБА Ш8 ГОСТ 11378-78	200		"
17		Гвоздь толевый К.5*32 ГОСТ 4029-63	310	0,00128	шт.
20		Защелка комбинированная ЗК-12 ТУ38-2088-78	7200	0,00275	шт.
15		Шпнт самонарезающий 66*25 ТУ38-2142-78	2690	0,0081	шт.
		МАТЕРИАЛЫ			
21		Утолщ 663*4035*100 ГОСТ 8510 72 ст. 2 сп ГОСТ 535-79	200	0,39	шт.
22		Пенополиуретан заливочный 17Н ТУ6-05-221-367-78	9,0	50	м3
23		Наклонный бортик из пенополиуретана Д 150*150	100	0,6	п.м.
24		Доборный утеплитель из пенополиуретана	3,5	50	м3
25		Эластичная прокладка по форме профная панель	350	1,5	п.м.
26		Шнур асбестовый ф5мм ГОСТ 1779-78	838		кг
27		Доска фанера 30 мм ГОСТ 24454-80 сосна, ель ф=10±2%	0,7	500	м3
28		Гидроутиль К-7 ТУ 21-27-96-87	2020	1,6	м2
29		Клейка каучуковая КН-2 ГОСТ 24064-80	1998		кг
30		Клей-герметик, эластичный 11-06 ТУ6-02-775-73	525		кг
31		Клей каучуковый ВВ-Н ТУ 38-105540-73	224		кг
32		Эмаль ХП-799 ТУ 84-618-75	961		кг
42		Брус фанера 60*60*110 ГОСТ 24454-80 сосна, ель ф=10±2%	36		шт.

Уч. № 10/88. Подпись и дата. Схем. № 10/88

Зав. отд.	ПОВАЛЯЕВ	Иш	ТН 814-2-03.86	-АР		
Зав. гр.	Миронов	Иш				
Ст. пин.	Спицына	Иш				
Ст. тех.	Мартычева	Иш				
Ст. тех.	Уриктова	Иш				
Н. контр.	Спицына	Иш	Здание (модуль) из легких металлических конструкций для Минпллодощхоза СССР			
АРХИТЕКТУРА			Здание (модуль) М 48.48.6, в.2-4	Стая	Лет	Летов
П. № 10/88			СХЕМА, РАСПОЛОЖЕНИЯ ПАНЕЛЕЙ ПОКРЫТИЯ И ВОДОСТОЧНЫХ ВОРОНОК		ЦНИПРОЗДАНИЙ	

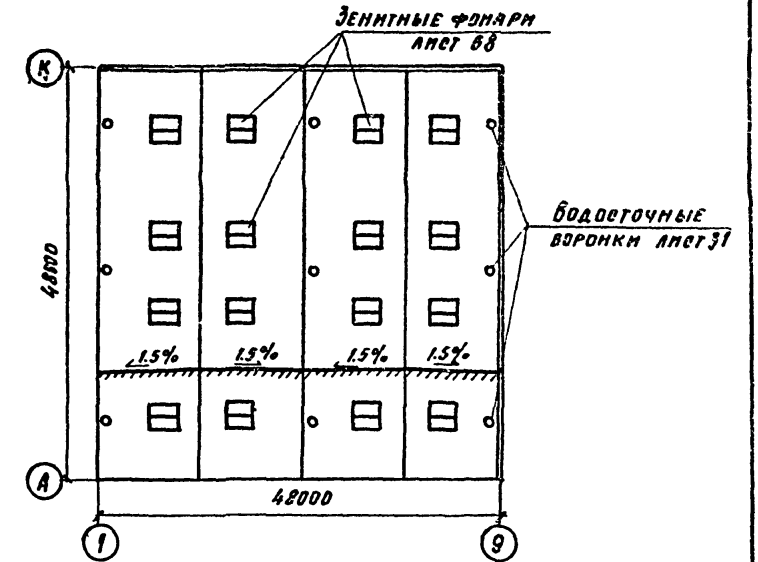
План на отм. 0.000



СПЕЦИФИКАЦИЯ ЭЛЕМЕНТОВ ЗАПОЛНЕНИЯ, ПРОЕМОВ ВОРОТ И ДВЕРЕЙ

МАРКА ПОЗ.	ОБОЗНАЧЕНИЕ	НАИМЕНОВАНИЕ	КОЛ.	МАССА ЕД. КГ	ПРИМЕЧАНИЕ
1	1.436.2-18	ДВЕРЬ СТАЛЬНАЯ 2 ДВУ-2.0х2.4	3		
2	1.435.2-20	ВОРОТА РВВ-К3.6х3.6	1		

План кровли



T1 ЛНСТ 28

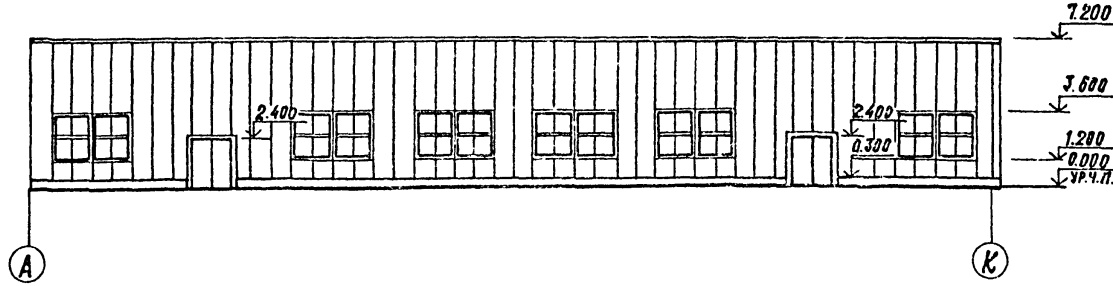
T2 ЛНСТ 28

Имя, отчество, фамилия, должность, подпись, дата

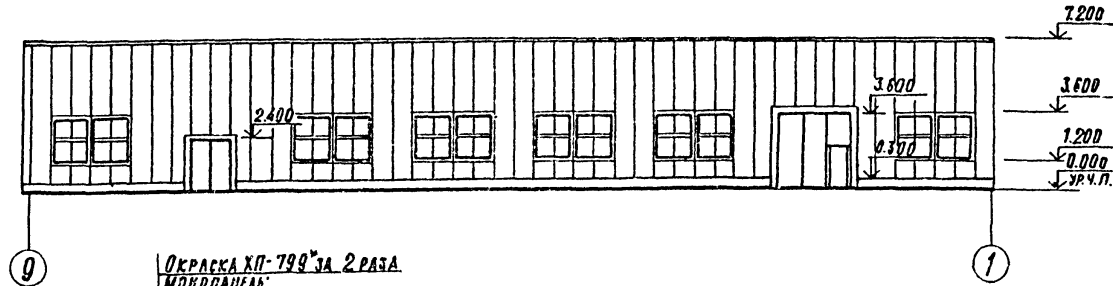
ПРИБЯЗАН	
ИИВ. №	

ГП	АМБАЯН		ТП 814-2-03.86	- АР
НАЧ. ОТД.	АРЯНОВ		ЗДАНИЕ (МОДУЛЬ) ИЗ ЛЕГКИХ МЕТАЛЛИЧЕСКИХ КОНСТРУКЦИЙ ДЛЯ МИНПОДПРИИМСТВА СССР	
ГЛ. КОМП.	ИВАНОВ		ЗДАНИЕ (МОДУЛЬ) М 48.48.6, 0.2-5	
ГЛ. АРХ. О.	НИКУЛИН		ПЛАНЫ ЛНСТ	ЛНСТ 68
ГЛ. АРХ. Д.	САМУРАЯН		Р	27
РИС. ГР.	СМОТРИЦКИН		План на отм. 0.000	
АРХИТ.	КНЯЗЕВА		План кровли	
СТ. ТЕХН.	КОЛПАКОВА		ГОСУДАРСТВ. СЕР. ПРОЕКТИН. ИНСТИТУТ ИЖ. Г. МОСКВА	
И. КОМП.	НИКУЛИН			

ФАСАД А-К

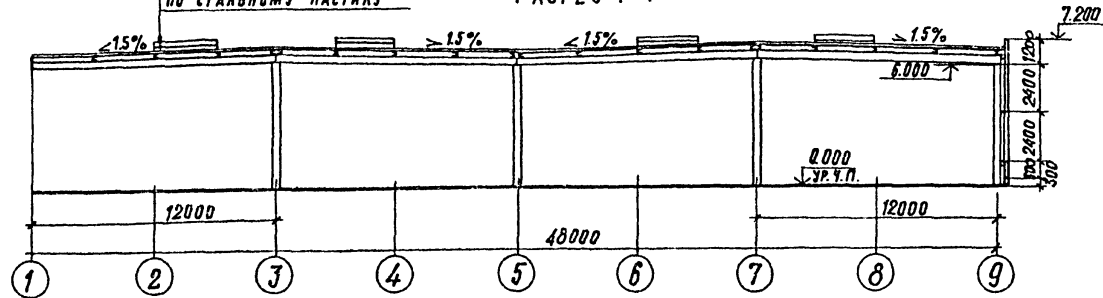


ФАСАД 9-1

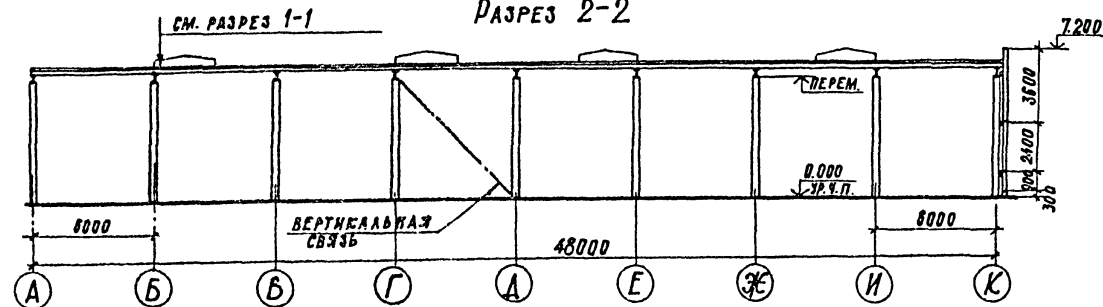


ОКРАСКА ХП-799 за 2 раза  
 МОНОПАНЕЛЬ  
 АРМОКАРБУТИЛ АК-7-1САДИ  
 ПЕНОПОЛИУРЕТАН-80  
 СТАЛЬНОЙ ОЦИНКОВАННЫЙ НАСТИЛ  
 ПО СТАЛЬНОМУ НАСТИЛУ

РАЗРЕЗ 1-1



РАЗРЕЗ 2-2



ИМЯ, ФАМИЛИЯ, ИНИЦИАЛЫ И ДАТА РОЖДЕНИЯ ИЛИ ИДЕНТИФИКАЦИОННЫЙ НОМЕР

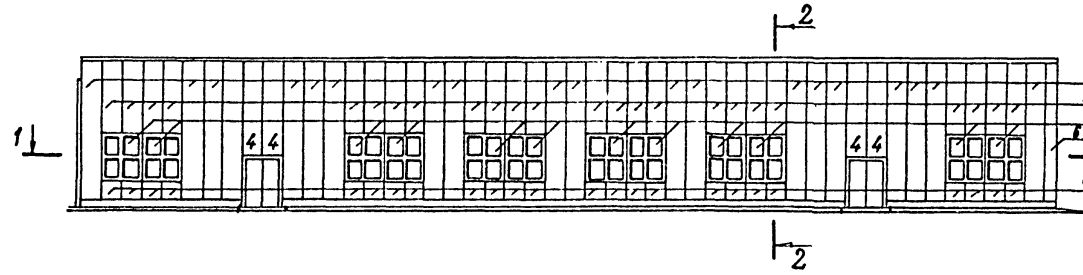
ПРИБЫТИЕ			
ИМЯ И ФАМИЛИЯ			

ГМП	ЛЮБОВИЧ	
НАЧ. ОТД.	АРХОНОВ	
П. КАНСТ.	ИВАНОВ	
П. АРХ. ЧАД.	НИКОЛАЕВ	
П. АРХ. ПР.	ТЕМНИЦАЕВ	
РИС. ГР.	МОТРИЦКИН	
АРХИТ.	КНЯЖЕВА	
СТ. ТЕХН.	КОПАКОВА	
И. КОНТР.	НИКОЛАЕВ	

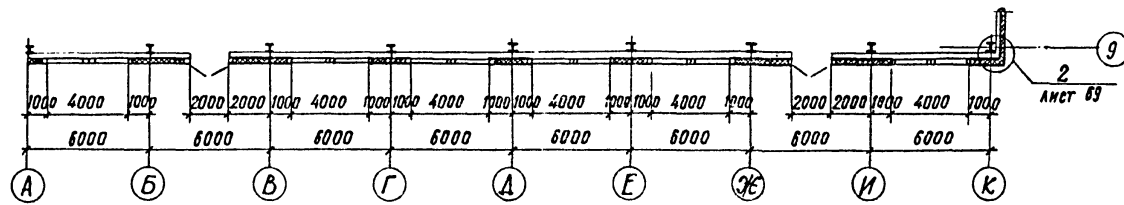
ТП 814-2-03.86		-АР	
ЗДАНИЕ (МОДУЛЬ) ИЗ ЛЕГКИХ МЕТАЛЛИЧЕСКИХ КОНСТРУКЦИЙ ДЛЯ МИНПОДПОВОШХОЗА СССР			
ЗДАНИЕ (МОДУЛЬ)	М48.48.60.2-5	СТАЛЬ	ЛИСТ
ФАСАДЫ А-К, 9-1.	РАЗРЕЗЫ 1-1, 2-2.	Р	28
ГОССТРОЙ СССР		ПРОЕКТИНСТИТУТ 12	
г. МОСКВА			

СХЕМЫ РАСПОЛОЖЕНИЯ СТЕНОВЫХ ПАНЕЛЕЙ И ОКОН

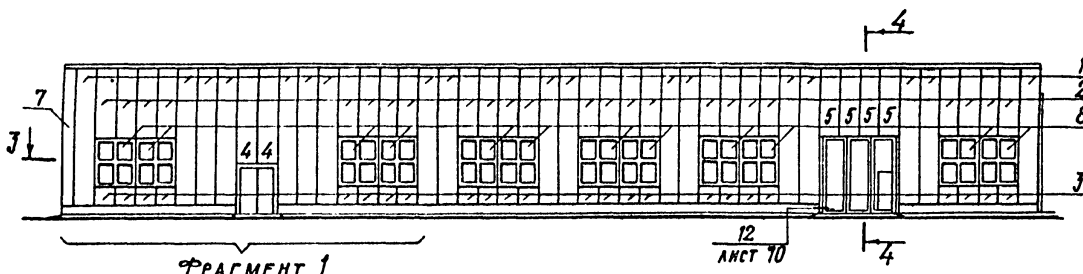
По оси „9” (схема 1)



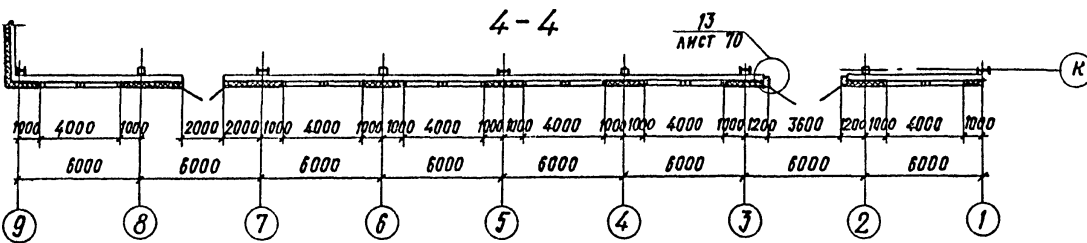
1-1



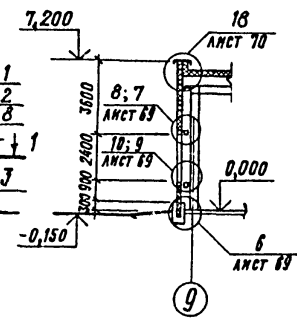
По оси „К” (схема 2)



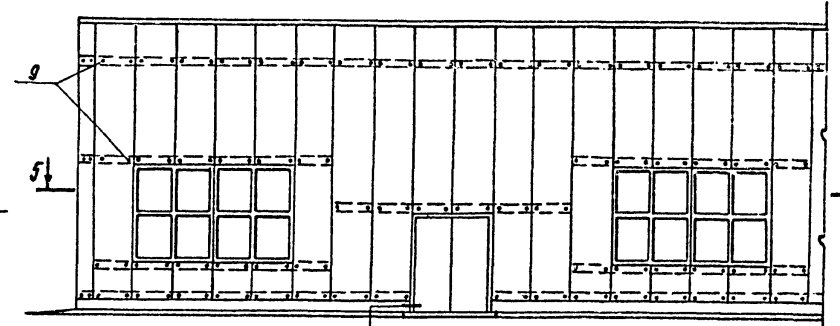
ФРАГМЕНТ 1



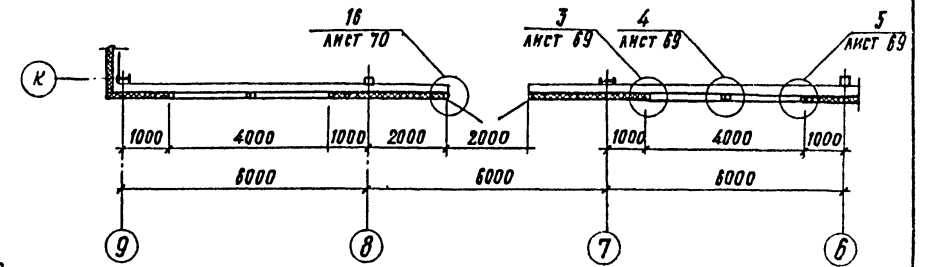
2-2



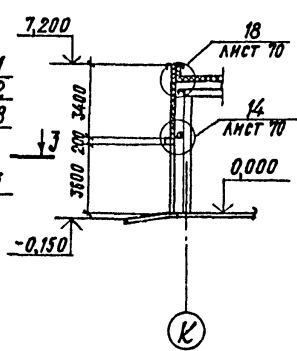
КРЕПЛЕНИЕ ПАНЕЛЕЙ. ФРАГМЕНТ 1.



3-3



4-4



Альбом II

Имя и фамилия Подпись и дата Взам. инв. №

Зав. ОНОК СМЯЯНСКИЙ  
 Л. ИЖ. ПР. ДРАНЧУК  
 СТ. ИЖ. СУЗНЕЦОВА  
 И. КОНТР. ДРАНЧУК

ТП 814-2-03.86 -АР  
 ЗДАНИЕ (МОДУЛЬ) ИЗ ЛЕГКИХ МЕТАЛЛИЧЕСКИХ  
 КОНСТРУКЦИЙ ДЛЯ МИНПОДОБВОЩХОЗА СССР  
 ЗДАНИЕ (МОДУЛЬ)  
 М48.48.6.0.2-5  
 СХЕМЫ РАСПОЛОЖЕНИЯ  
 СТЕНОВЫХ ПАНЕЛЕЙ И ОКОН  
 Стадия Лист Листов  
 Р 29  
 ЦНИИПРОЗДАНИЙ

Привязан	
Имя №	

МАРКА, ПОЗ.	ОБОЗНАЧЕНИЕ	НАИМЕНОВАНИЕ	КОЛ. НА СХЕМУ			МАССА ЕД, КГ	ПРИМЕЧАНИЕ
			1	2	ВСЕГО		
		<u>МЕТАЛЛИЧЕСКИЕ ИЗДЕЛИЯ</u>					
	1.432.2-17.11.3.00	Панель стеновая					
1		ИПС 688.1016.91 - СО,8	20	18	38	134,2	
2		ИПС 358.1016.91 - СО,8	24	24	48	69,8	
3		ИПС 88.1016.91 - СО,8	24	24	48	17,2	
4		ИПС 478.1016.91 - СО,8	4	2	6	93,2	
5		ИПС 338.1016.91 - СО,8	-	4	4	65,9	
6		ИПС 688.400.91 - СО,8	-	1	1	53,7	
7		ИПС 688.360.91 - СО,8	1	-	1	48,3	
8	Серия 1.436-10 (Проект 149 ГСЛК)	Окно 2,0x2,4; ПС СП 20-24	12	12	24	118,1	
9	1.432.2-17.5-1140	Комплект деталей КД 2-4	350	350	700	0,127	
10	1.432.2-17.11.202	Профиль стальной	-	6,9	6,9	2,96	М
11	1.432.2-17.11.203	Профиль стальной	-	6,9	6,9	1,81	М
12	1.432.2-17.5-1020	Слив ПЗ-3	28,2	30,6	58,8	1,06	М
13	АРН-1	Слив МС1	6	6	12	4,02	
14	АРН-5	Слив МС5	48,0	48,0	96,0	0,9	М
15	АРН-4	Элемент					
		Примыкания МС4	6	6	12	1,24	
16	АРН-3	Анкер МС3	36	36	72	0,48	
17	ГОСТ 103-76	Полоса 8x70x120					
		ВСт.3 КП2 ГОСТ 380-71*	36	36	72	0,53	
18	Проект 149 ГСЛК Док. 149.01.00.00.07	Элемент крепления L90x56x6,5; P=100					
		ГОСТ 8510-72*	36	36	72	0,62	
19	АРН-2	Элемент					
		Примыкания МС2	6	6	12	2,2	
20	Проект 149 ГСЛК Док. 149.01.05.00.00	Элемент					
		Примыкания	24	24	48	1,42	
21	Проект 149 ГСЛК Док. 149.01.03.00.00	Элемент					
		Примыкания	12	12	24	1,85	
22	ГОСТ 22233-83	Полоса 2x45x2400					
		Алюминий АД31-Т5	12	12	24	0,6	
23	-АРН-6	Слив МС6	44,0	42,1	86,1	1,7	М
24	ГОСТ 19772-74*	Уголок 80x83x4,0	12,6	14,3	27,1	4,26	М

МАРКА, ПОЗ.	ОБОЗНАЧЕНИЕ	НАИМЕНОВАНИЕ	КОЛ. НА СХЕМУ			МАССА ЕД, КГ	ПРИМЕЧАНИЕ
			1	2	ВСЕГО		
25	ГОСТ 103-76	Лист 2x100					
		Сталь ВСт.3КП					
		ГОСТ 380-71*	9,6	11,8	21,4	1,57	М
26	-АРН-7	Слив МС7	4,5	4,5	9,0	1,96	М
27	-АРН-8	Слив МС8	4,5	4,5	9,0	0,5	М
28	ТУ36-2142-78	Винт самонареза- ЮЩИЙ В6x25	400	485	885		
29	ТУ36-2088-78	Защелка					
	или ОСТ 3413-017-78	Комбинированная	185	330	515		
30	ГОСТ 7798-70*	Болт М6x20	16	8	24		
31	ГОСТ 5915-70*	Гайка М6	16	8	24		
32	ГОСТ 11371-78	Шайба 6	32	16	48		
33	ГОСТ 10621-80	Винт 4x25.58.019	84	84	168		
34	ГОСТ 10621-80	Винт 3x10.58.019	600	600	1200		
		<u>МАТЕРИАЛЫ</u>					
35	ГОСТ 7338-77*	Листина из резины					
		Лист ТМКЩ-М-3x50	28,8	28,8	57,6		М
36	ТУ6-05-221-367-76	Напыляемый пенополи- уретан ППУ-17Н	0,29	0,32	0,61		М <sup>3</sup>
37	ГОСТ 2697-75	Пергамин П-300; P=95	72,2	72,7	144,9		М
38	ТУ6-02-775-78	Мастика силиконовая и Эластосил 11-06"	0,01	0,01	0,02		М <sup>3</sup>
39	ГОСТ 3916-89	Подкладка из фанеры Беч. 7x40x820	30	30	60		
40	ГОСТ 24454-80	Брусок 75x75x310	2	1	3		
41	1.432.2-17.5-1100	Прокладка ПУИМ-1	72,2	72,7	144,9		М
42	1.432.2-17.11.2.01	Прокладка уплотнит.	-	6,9	6,9		М
43	1.432.2-17.300ПЗ.2	Прокладка уплотнит.	305,0	302,0	607,0		М
44	ТУ38-105-1061-82	Клей НВ8	0,001	0,001	0,002		М <sup>3</sup>

СПЕЦИФИКАЦИЮ МАТЕРИАЛОВ ПО ПЕРЕГОРКАМ СМ. ЛИСТ 72

Зав. ОНОК Смирновский  
Инж. ВР. Дранчук  
Ст. Инж. Кузнецова  
Ст. Инж. Власова  
Н. Конта Дранчук

ТЛ 814-2-03.86

ЗДАНИЕ (МОДУЛЬ) ИЗ ЛЕГКИХ МЕТАЛЛИЧЕСКИХ  
КОНСТРУКЦИЙ ДЛЯ МИНПОДОВОЩЕХОЗА СССР

ПРИВАЗАН

ЗДАНИЕ (МОДУЛЬ)  
М4В.4В.6.0.2-5

Стальная Лист Листов  
Р 30

Инь. №

Схемы расположения  
стенных панелей и окон.  
Спецификация

ЦНИИПРОИЗДАНИЙ

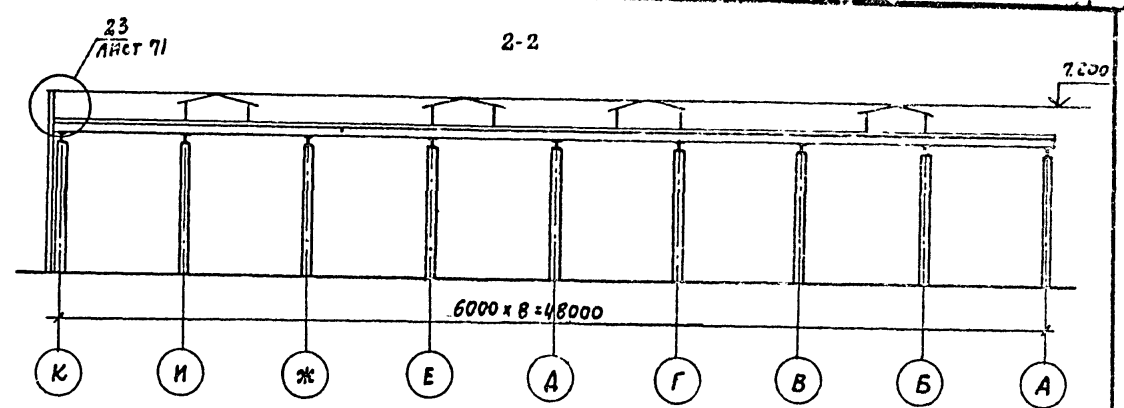
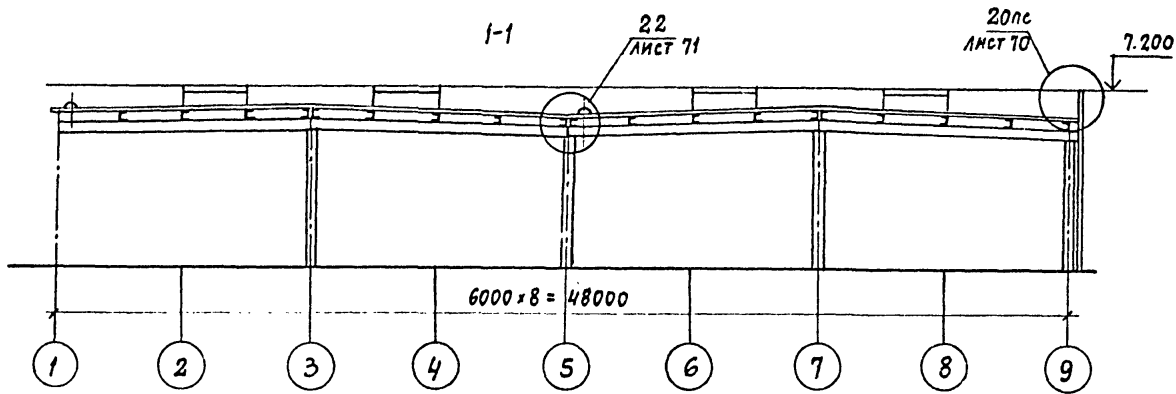
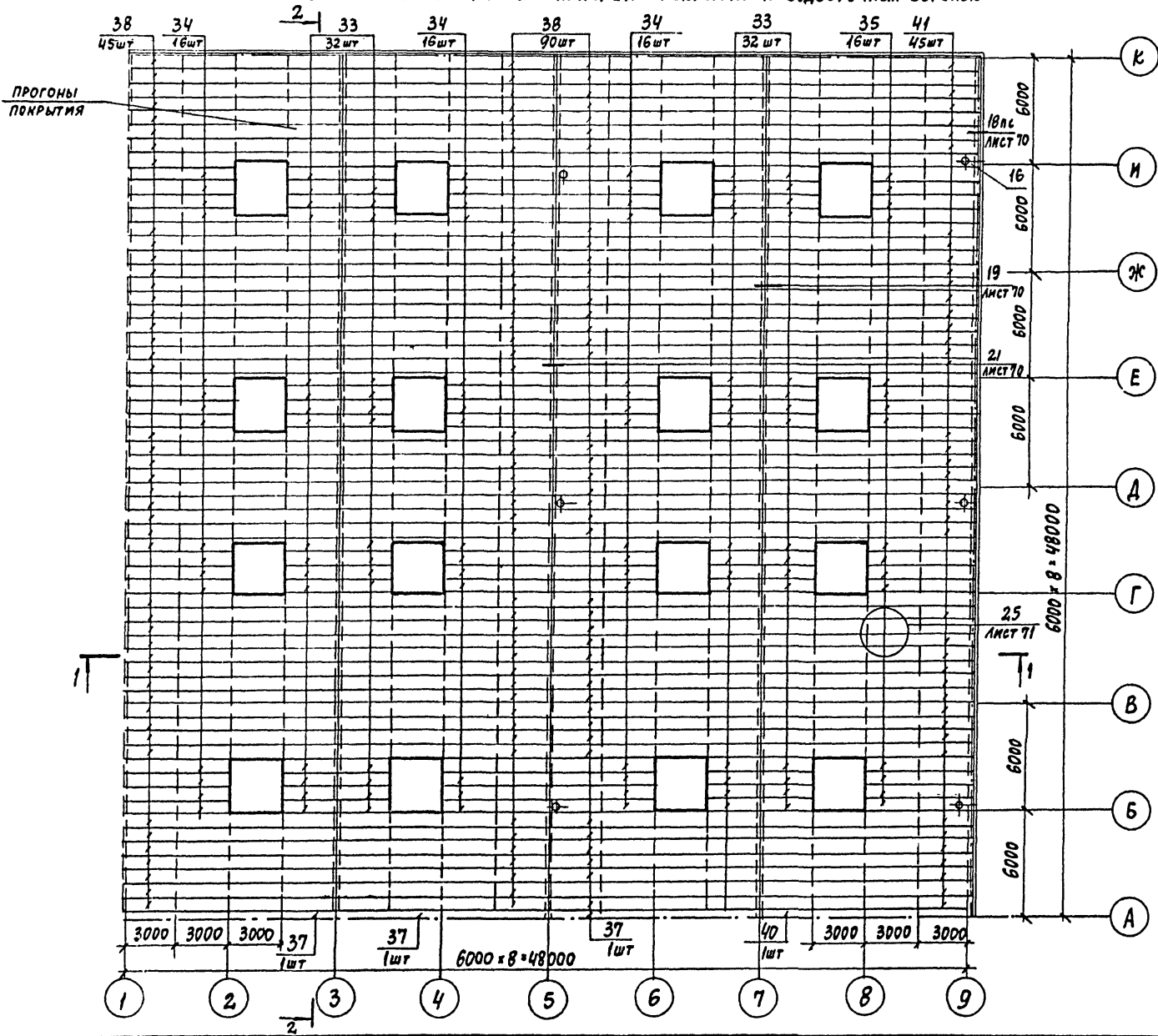


СХЕМА РАСПОЛОЖЕНИЯ ПАНЕЛЕЙ ПОКРЫТИЯ И ВОДОСТОЧНЫХ ВОРОНОК



ПРИВЯЗАН			

ЗАВ. ОТА. ПОВАЛЯЕВ ЗАВ. ГР. МИРНОВ СТ. ИНЖ. СНИЦЫНА СТ. ТЕХН. МОРГАЧЕВА СТ. ТЕХН. ХАРИТОНОВА Н. КОНТР. СНИЦЫНА	<i>Специал</i> <i>А</i> <i>П</i> <i>В</i> <i>Ж</i>	ТП 814-2-03.86  Здание (модуль) из легких металлических конструкций для Минплодоовощхоза СССР  Здание (модуль) МЧВ. ЧВ. 6, 0.2-5  СХЕМА РАСПОЛОЖЕНИЯ ПАНЕЛЕЙ ПОКРЫТИЯ И ВОДОСТОЧНЫХ ВОРОНОК	АР  СТААМЯ ЛИСТ ЛИСТОВ Р 31  ЦНИПРОМЗДАНИЙ
---	--	---	---

ИМС. № ПОДАЛ. ПОДАТЬСЯ И ДАТА В ЗАМ. ИМС. №

МАРКА, ПОЗ.	ОБОЗНАЧЕНИЕ	НАИМЕНОВАНИЕ	КОЛ	МАССА ЕД., КГ.	ПРИМЕЧАНИЕ
		Документация			
		Пояснительная записка			
		ДЕТАЛИ			
1		Элемент фасонный 9Ф1	72	5.89	шт.
2		9Ф2	54	7.22	
3		9Ф3	12	0.22	
4	2.460-17.2 12	Фартук МС34 α = 380 мм	72	7.04	
5	21	Компенсатор МС47	36	4.01	
6	23	Костыль МС49	200	0.21	
7	24	Фартук МС50 шириной 145 мм	72	4.33	
8	25	Поддон МС51	6	7.86	
		Стандартные изделия			
		Панели покрытия			
33		ПДС 304 x 78 x 14 x 0.8A	64	47.6	шт.
34		ПДС 604 x 78 x 14 x 0.8A	48	94.6	шт.
35		ПДС 632 x 78 x 14 x 0.8A	16	99.7	шт.
37		ПДС 1196 x 55 x 14 x 0.8A	3	129.7	
38		ПДС 1196 x 78 x 14 x 0.8A	135	187.8	шт.
40		ПДС 1224 x 55 x 14 x 0.8A	1	133.1	
41		ПДС 1224 x 78 x 14 x 0.8A	45	198.3	шт.
16		Воронки водосточная ТУ 44-3-89-76	6	25.7	компл.
18		Гвоздь кровельный КЗ5x40 ГОСТ 4030-63	400	0.00278	шт.
19		С шайбой из белой жести ГОСТ 13345-78	200		шт.
9		Болт М8x90 ГОСТ 7798-70*	200	0.06781	шт.

МАРКА, ПОЗ.	ОБОЗНАЧЕНИЕ	НАИМЕНОВАНИЕ	КОЛ	МАССА ЕД., КГ.	ПРИМЕЧАНИЕ
10		Гайка М8 ГОСТ 5915-70*	200		шт.
11		Шайба Ш8 ГОСТ 11371-7	200		"
12		Болт М8x70 ГОСТ 7798-70*	200	0.03314	шт.
13		Гайка М8 ГОСТ 5915-70*	200		"
14		Шайба Ш8 ГОСТ 11378-78	200		"
17		Гвоздь толевый 2,5x32 ГОСТ 4029-63	310	0.00128	шт.
20		Защелка комбинированная ЗК-12 ТУ 36-2088-78	7200	0.00275	шт.
15		Винт самонарезающий 86x25 ТУ 36-2142-78	2690	0.0081	шт.
		МАТЕРИАЛЫ			
21		Полоса 663x40x5 Л-100 ГОСТ 8510-72 ст.2 сп ГОСТ 535-79	200	0.39	шт.
22		Пенополиуретан замочный 17Н ТУ 8-05-221-367-76	89	50	м <sup>3</sup>
23		Накладный бортик из пенополиуретана Δ 150 x 150	100	0.6	п.м.
24		Доборный утеплитель из пенополиуретана	3.5	50	м <sup>3</sup>
25		Эластичная прокладка по форме профная панель	350	1.5	п.м.
26		Шнур асбестовый Ф5мм ГОСТ 1779-72	838		кг
27		Доска ДСП сорта 50110 ГОСТ 24454-80 сосна, ель φ = 10 ± 2%	0.7	500	м <sup>3</sup>
28		Гидробутилка К-7 ТУ 21-27-96-82	2000	1.6	м <sup>2</sup>
29		Мастика каучуковая КН-2 ГОСТ 24064-80	1980		кг
30		Клей-герметик «Эластосил 11-06» ТУ 6-02-775-73	521		кг
31		Клей каучуковый 88-Н ТУ 38-105540-73	22,5		кг
32		Эмаль ХП-799 ТУ 84-618-75	961		кг
42		Брус ДСП сорта 60x60 Л-130 ГОСТ 24454-80 сосна, ель, φ 10 ± 2%	24		шт.

Зав. отд.	Побляев	Л.И.
Зав. гр.	Миронов	Л.И.
Ст. техн.	Синицына	Л.И.
Ст. техн.	Мягачева	Л.И.
Ст. техн.	Харитонова	Л.И.
Н. контр.	Синицына	Л.И.

ТП 814-2-03.86

-АР

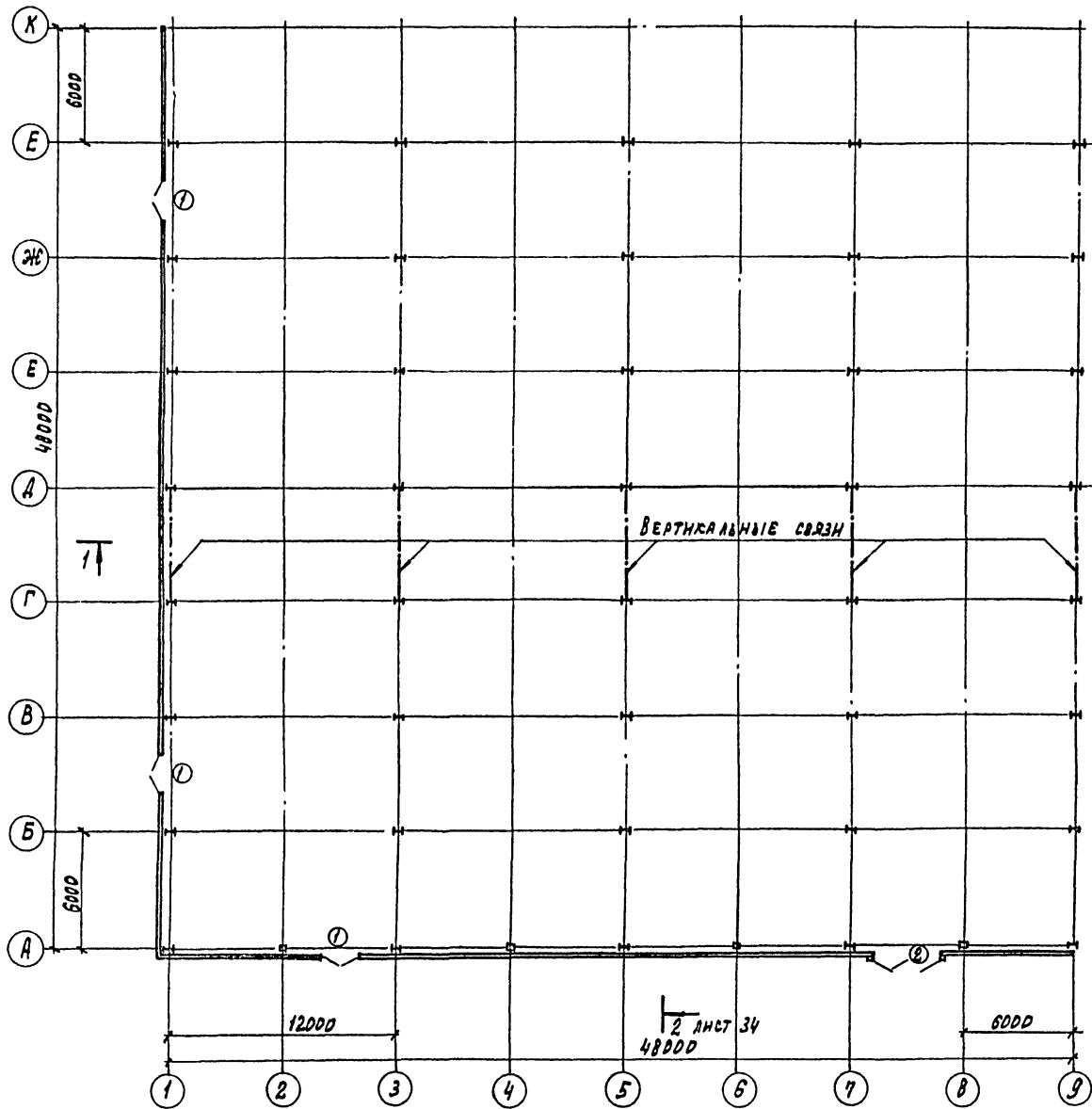
Здания (модуль) из легких металлических конструкций для Минплодоовощхоза СССР

ПРИВЯЗАН:	Здание (модуль)	Стандия	Лист	Листов
	М 48.18.6.0.2-5	Р	32	
ИВ. №	Схема, расположение панелей покрытия и водосточных воронок. Спецификация.			ЦНИИПРОМЗДАНИЙ



План на отм. 0.000

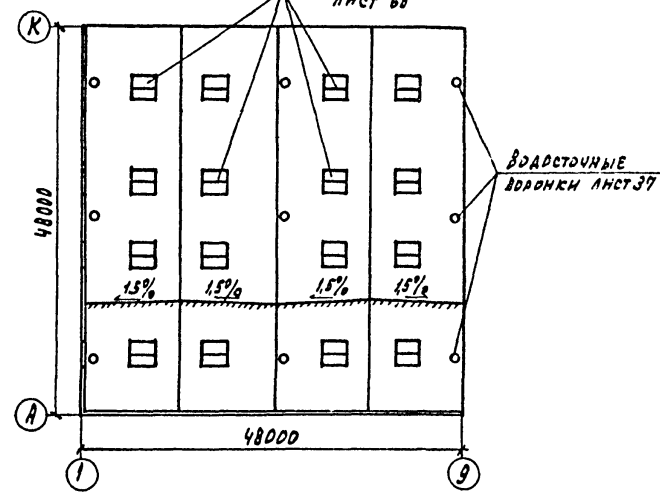
1-2



СПЕЦИФИКАЦИЯ ЭЛЕМЕНТОВ ЗАПОЛНЕНИЯ ПРОЕМОВ  
ВОРОТ И ДВЕРЕЙ

МАРКА ПОД.	ОБОЗНАЧЕНИЕ	НАИМЕНОВАНИЕ	КОЛ.	МАССА ЕД. ЕГ.	ПРИМЕ- ЧАНИЕ
1	1.436.2-18	ДВЕРЬ СТАЛЬНАЯ 2 АСУ-2,0x2,4	3		
2	1.435.2-20	ВОРОТА РСВ-С 3,6x3,6	1		

План кровли  
Зенитные фонари  
Лист 68



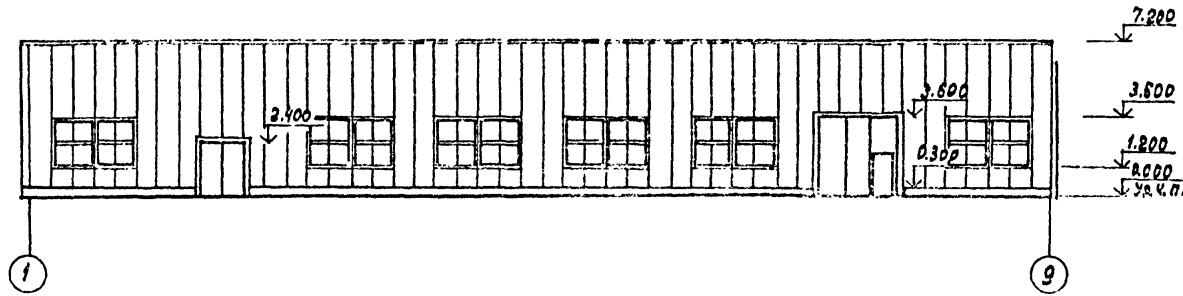
ИИВ. № ПОДЛ. ПОДАРИСЬ И ВАРТА БЕЗЪЯМЕН ИИВ.15

ГИП	ЛЮБЯНИН	Лист 68	ТП 814-2-03. 86	-АР
ИИВ. СТА.	АРОНОВ			
П. КОМП.	ИВАНОВ			
П. АРХ. СТ.	ИЗГУЛИН			
П. АРХ. СТ.	ТЕНТУРАЗИН			
Р. К. Г. А.	СМОТРИЦКАЯ			
АРХИТ.	КНЯЖЕВА			
СТ. ТЕХН.	КОЛПАКОВА			
И. КОНТ.	ИЗГУЛИН			

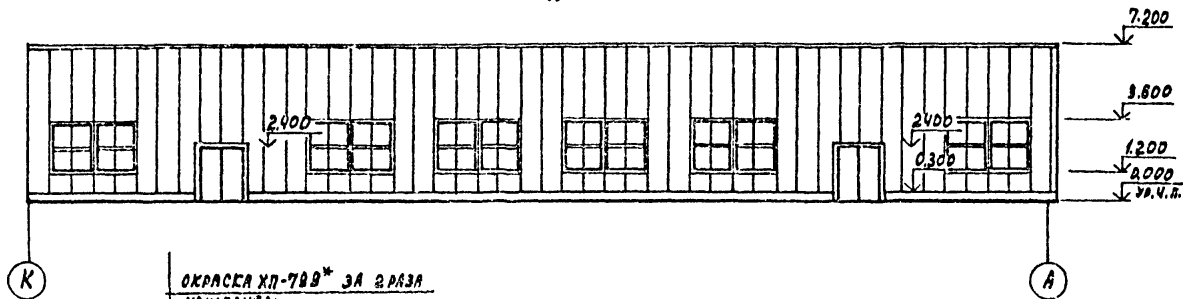
ПРИВЪЗАН			
ИИВ. №			

ЗАДАНИЯ (МОДУЛИ) ИЗ ЛЕГКИХ МЕТАЛЛИЧЕСКИХ ЕДИН- СТРУКЦИЙ ДЛЯ МИНИПЛОДОВОЩЕХОЗЯ СССР		СТАЛЬНАЯ	Лист	Листов
ЗАДАНИЕ (МОДУЛЬ) М. Ч. В. 48, 6, 0.2-6		Р	33	
План на отм. 0.000. План кровли		ГОССТАН СССР ПРОЕКТНЫЙ ИНСТИТУТ ИИВ Г. МОСКВА		

ФАСАД 1-9

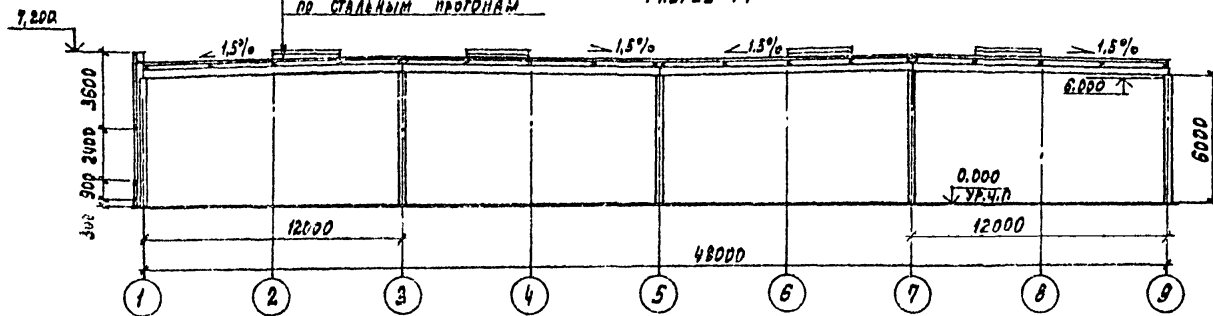


ФАСАД К-А

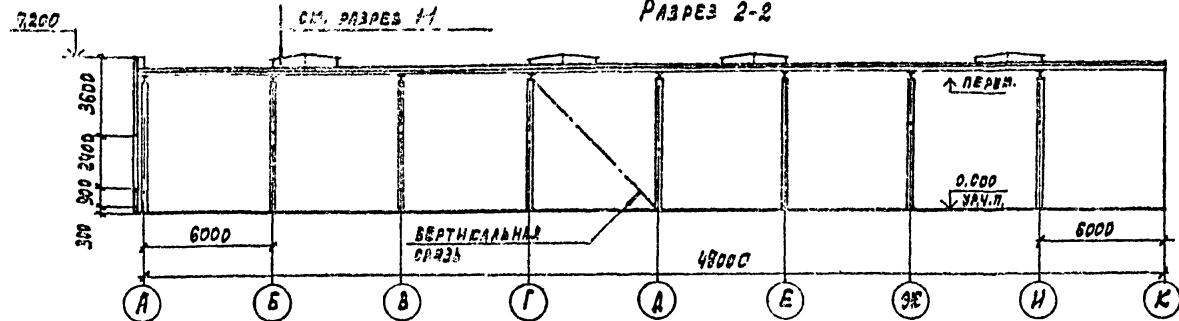


ОКРАСКА ХП-78В\* ЗА 2 РАЗА  
 КРАСЯЩИЙ СЛОЙ:  
 АРМОПЛАСТУИЛ АК-7 (САД)  
 ПЕНОПОЛИАУРЕТАН - 80  
 СТАЛЬНАЯ ЦИНКОВАННАЯ ЧАСТИ  
 ПО СТАЛЬНЫМ ПРОФИЛЯМ

РАЗРЕЗ 1-1



РАЗРЕЗ 2-2

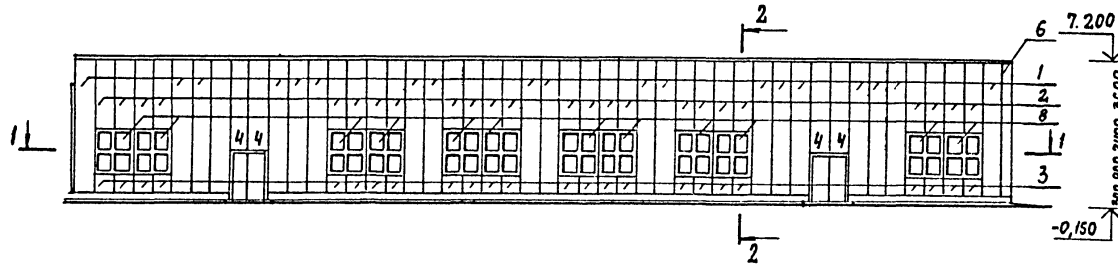


ПРИВЯЗКА			
ИМЯ, №			

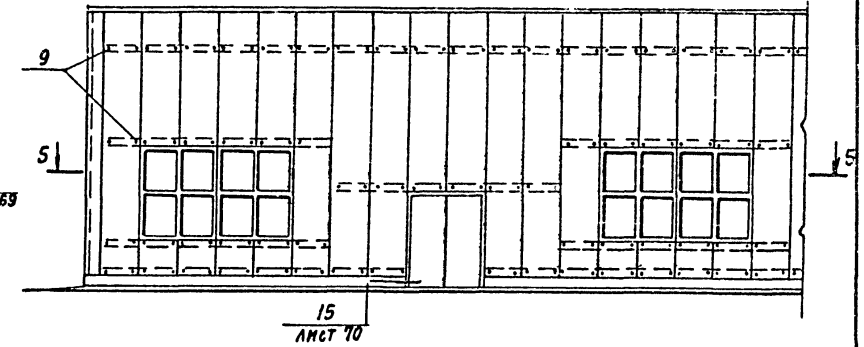
Г.И.П.	ЛЮБАНН		ГП 814-2-03.86	-АР
НАЧ.ОЦ.	АРДОНОВ		ЗАДАНИЕ (МОДУЛЬ) НА ЛЕГКИХ МЕТАЛЛИЧЕСКИХ КОНСТРУКЦИЙ ДЛЯ МИНПОДПРИЯТИЯ СССР	
П.А.Р.О.В.	ИВАНОВ		ЗАДАНИЕ (МОДУЛЬ) МЧБ.УВ.В. 02-6	СТРАНА
П.А.Р.У.П.	ТЕНЮРАЗИН			ЛЕТ
Р.У.Б.Г.К.	СМОТРИЦКИН		Р	34
АРХИТ.	КНЯЖЕВА		ФАСАДЫ 1-9, К-А.	ГОССТРОЙ СССР ПРОЕКТНЫЙ ИНСТИТУТ МБ г. МОСКВА
СТ.ТЕХН.	КОРАКОВА		РАЗРЕЗЫ 1-1, 2-2	
И.КОНТР.	ИВАНОВ			

Схемы расположения стеновых панелей и окон

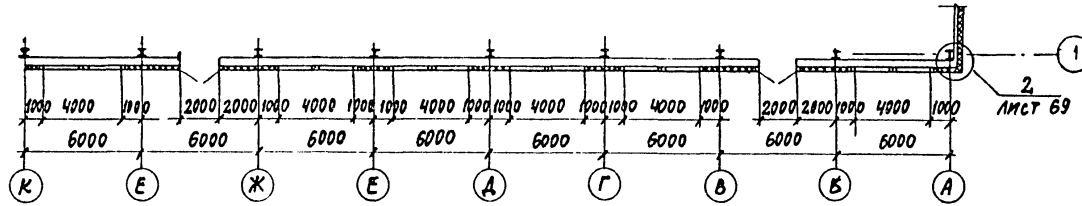
По оси „1“ (схема 1)



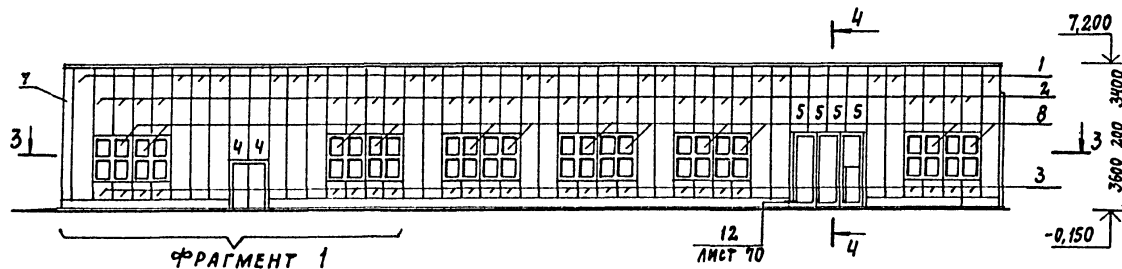
Крепление панелей. Фрагмент 1



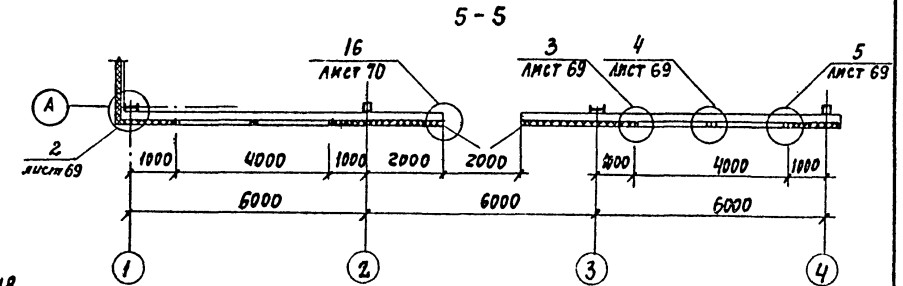
1-1



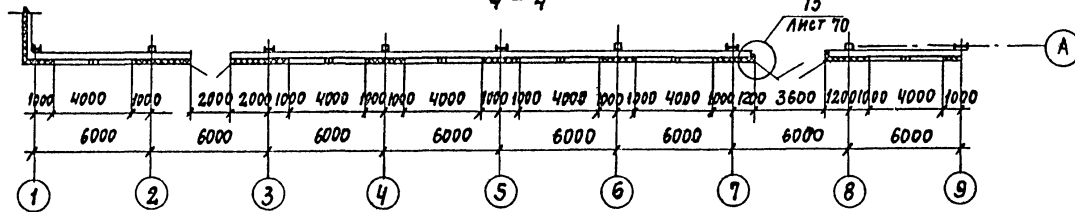
По оси „А“ (схема 2)



4-4



4-4



Имя и подл. Подпись и дата. Взам. Инв. №

ЗАВ. ОУДЕ	СМЛЯНСКАЯ	ТП 814-2-03.86	-АР
ГЛАВ. ИНЖ. ПР.	ДРАНЧУК	ЗДАНИЕ (МОДУЛЬ) ИЗ ЛЕГКИХ МЕТАЛЛИЧЕСКИХ КОНСТРУКЦИЙ ДЛЯ МИНПЛОДООВОЩХОЗА СССР	
СТ. ИНЖ.	КУЗНЕЦОВА	ЗДАНИЕ (МОДУЛЬ)	СТАДИЯ
Н. КОНТР.	ДРАНЧУК	МЧВ. ЧВ. 6.0. 2-6	Лист
			Листов
ПРИВЗАН			Р 35
ИНВ. №		Схемы расположения стеновых панелей и окон	ЦНИИПРОМЗДАНИЙ

Марка, поз.	Обозначение	Наименование	Кол. на схему			Масса Ед., кг	Примечание
			1	2	Всего		
		МЕТАЛЛИЧЕСКИЕ ИЗДЕЛИЯ					
	1.432.2-17.1.1.300	Панель стеновая					
1		ПТС 688.1016.91-СО,В	20	18	38	134,2	
2		ПТС 358.1016.91-СО,В	24	24	48	69,8	
3		ПТС 88.1016.91-СО,В	24	24	48	17,2	
4		ПТС 478.1016.91-СО,В	4	2	6	93,2	
5		ПТС 338.1016.91-СО,В	-	4	4	65,9	
6		ПТС 688.400.91-СО,В	1	-	1	53,7	
7		ПТС 688.360.91-СО,В	-	1	1	48,3	
8	Серия 1.432.2-17.5-1.140 (Проект 149 ГСЛК)	Окно 2,0x2,4, ПСТ СП 20-24	12	12	24	118,1	
9	1.432.2-17.5-1.140	Комплект деталей КД2-4	350	350	700	0,127	
10	1.432.2-17.1.1.202	Профиль стальной		6,9	6,9	2,96	М
11	1.432.2-17.1.1.203	Профиль стальной		6,9	6,9	1,81	М
12	1.432.2-17.5-1.020	Сальн ПГ2-3	28,2	30,6	58,8	1,06	М
13	- АРН-1	Сальн МС1	6	6	12	4,02	
14	- АРН-3	Сальн МС5	48,0	48,0	96,0	0,9	М
15	- АРН-4	Элемент					
		Примыкания МС4	6	6	12	1,24	
16	- АРН-3	Анкер МС3	36	36	72	0,48	
17	ГОСТ 103-76	Полоса 8x70x120					
		Сталь ВСт.3 кп2 ГОСТ 380-71*	36	36	72	0,53	
18	Проект 149 ГСЛК	Элемент крепления					
	Док. 148.01.00.00.07	Л 90x56x5,5; В=100					
		ГОСТ 8510-72*	36	36	72	0,62	
19	- АРН-2	Элемент					
		Примыкания МС2	6	6	12	2,2	
20	Проект 149 ГСЛК	Элемент					
	Док. 149.01.05.00.00	Примыкания	24	24	48	1,42	
21	Проект 149 ГСЛК	Элемент					
	Док. 149.01.03.00.00	Примыкания	12	12	24	1,85	
22	ГОСТ 22233-83	Полоса 2x45x2400					
		Алюминий АД31-Т5	12	12	24	0,6	
23	- АРН-6	Сальн МС6	44,0	42,1	86,1	1,7	М
24	ГОСТ 19772-74*	Уголок 80x63x4,0	18,6	14,5	27,1	4,26	М

Марка, поз.	Обозначение	Наименование	Кол. на схему			Масса Ед., кг	Примечание
			1	2	Всего		
25	ГОСТ 103-76	Лист 2x120					
		Сталь ВСт.3 кп					
		ГОСТ 380-71*	9,6	11,8	21,4	1,57	М
26	- АРН-7	Сальн МС7	-	4,5	4,5	1,96	М
27	- АРН-8	Сальн МС8	-	4,5	4,5	0,5	М
28	ТУЗБ-2142-78	Винт самонарезающий 86x25	400	485	885		
29	ТУЗБ-2088-78	Закалка					
	или ОСТ 3413-017-78	Комбинированная	185	330	515		
30	ГОСТ 7798-70*	Болт М6x20	16	8	24		
31	ГОСТ 5915-70*	Гайка М6	16	8	24		
32	ГОСТ 11371-78	Шайба 6	32	16	48		
33	ГОСТ 10621-80	Винт 4x25.58.019	84	84	168		
34	ГОСТ 10621-80	Винт 3x10.58.019	600	600	1200		
		МАТЕРИАЛЫ					
35	ГОСТ 7338-77*	Листина из резины					
		Лист ТМКЦ-М-3x50	28,8	28,8	57,6		М
36	ТУБ-05-221-367-76	Напыляемый пенополиуретан ППУ-17Н	0,29	0,32	0,61		МЗ
37	ГОСТ 2697-75	Пергамин П-300; В-95	72,2	72,7	144,9		М
38	ТУБ-02-775-73	Мастика силиконовая «Эластосил 11-06»	0,01	0,01	0,02		МЗ
39	ГОСТ 3916-69	Подкладка из фанеры					
		Сеч. 7x40x820	30	30	60		
40	ГОСТ 24454-80	Брусок 75x75x310	2	1	3		
41	1.432.2-17.5-1.100	Прокладка ПУИН-1	72,2	72,7	144,9		М
42	1.432.2-17.1.1.2.01	Прокладка уплотнит.	-	6,9	6,9		М
43	1.432.2-17.3.00.ПЗ.2	Прокладка уплотнит.	305,0	302,0	607,0		М
44	ТУЗБ-105-1061-82	Клей Н88	0,001	0,001	0,002		МЗ

Спецификацию материалов по перегородкам см. лист 72

Зав. ОНОК: СМЯЛЯСКИН  
 Личн. пр. ДРОЧНИК  
 Ст. инж. КУЗНЕЦОВА  
 Ст. инж. ВЛАСОВА  
 И. КОНТР. ДРЯНЧУК

ТП 814-2-03.86

- АР

ЗДАНИЯ (МОДУЛЬ) ИЗ ЛЕГКИХ МЕТАЛЛИЧЕСКИХ КОНСТРУКЦИЙ ДЛЯ МИНПОДООБОУЩЕГО ХОЗА СССР

ПРИБЫВАН

ЗДАНИЕ (МОДУЛЬ)  
 М48.48.6,0.8-6

Станция Лист Листов

Р 36

Схемы расположения стеновых панелей и окон. Спецификация

ЦНИИПРОМЗДАНИЙ

Ивв. №



Марка, поз.	Обозначение	Наименование	Кол. ед.	Масса, кг	Примечание
		Документация			
		Пояснительная записка			
		Детали			
1		Элемент фасонный 9Ф1	72	5,89	шт.
2		9Ф2	54	7,22	
3		9Ф3	18	0,22	
4	2.460-11.2 12	Фартук МС34 d=580 мм	72	7,04	
5	21	Компенсатор МС47	36	4,01	
6	23	Костыль МС49	200	0,21	
7	24	Фартук МС50 шириной 145 мм	72	4,33	
8	25	Поддон МС51	9	7,86	
		Стандартные изделия			
		Панели покрытия			
33		ПДС304x78x14x0.8A	54	47,6	шт.
34		ПДС604x78x14x0.8A	48	94,6	шт.
35		ПДС632x78x14x0.8A	16	99,7	шт.
37		ПДС1196x55x14x0.8A	3	129,7	
38		ПДС1196x78x14x0.8A	135	187,8	шт.
40		ПДС1224x55x14x0.8A	1	133,1	
41		ПДС1224x78x14x0.8A	45	198,3	шт.
16		Воронка водосточная ту44-3-83-76	9	25,7	компл.
18		Гвоздь кровельный К135x40 ГОСТ 4030-63	400	0,00273	шт.
19		С шайбой из белой жести ГОСТ 13345-78	200		шт.
9		Болт М8x90 ГОСТ 7798-70*	200	0,06781	шт.

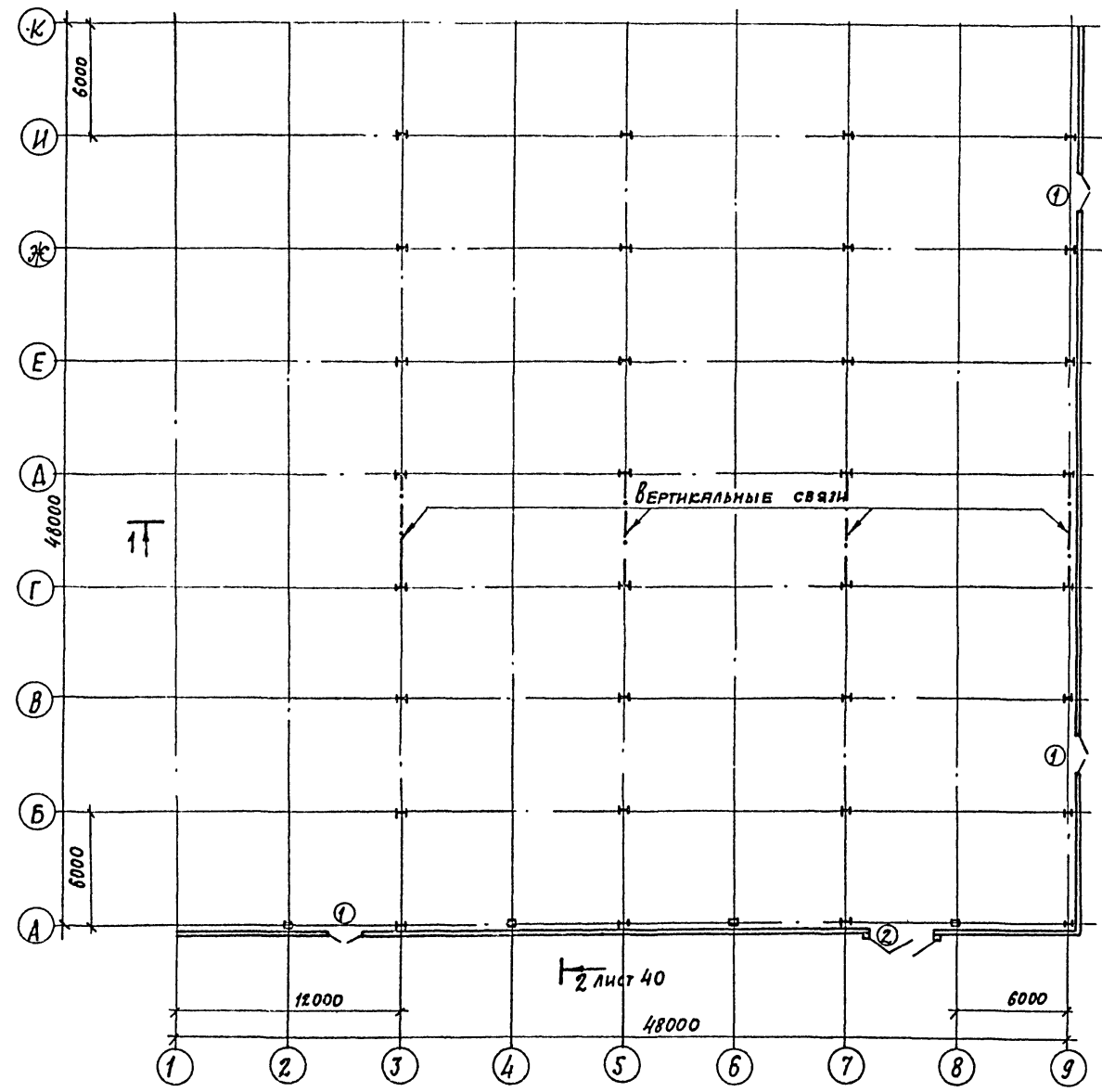
Марка, поз.	Обозначение	Наименование	Кол. ед.	Масса, кг	Примечание
10		Гайка М8 ГОСТ 5915-70*	200		шт.
11		Шайба Ш8 ГОСТ 11371-78	200		"
12		Болт М8x70 ГОСТ 7798-70*	200	0,0314	шт.
13		Гайка М8 ГОСТ 5915-70*	200		"
14		Шайба Ш8 ГОСТ 11371-78	200		"
17		Гвоздь толевый 2,5x32 ГОСТ 4029-63	310	0,00128	шт.
20		Защелка комбинированная 3К-12 ТУ36-2088-78	720	0,00273	шт.
15		Винт самонарезающий 86x2,5 ТУ36-2142-78	2690	0,0081	шт.
		Материалы			
21		Упак БЭЖИЗЕ-100 ГОСТ 8310-72 ст.2 сп ГОСТ 535-79	200	0,39	шт.
22		Пенополиуретан замкнутой ПН ТУ6-05-221-367-76	9	50	м <sup>3</sup>
23		Наклонный бортик из пенополиуретана Δ 150x150	100	0,6	п.м.
24		Доборный утеплитель из пенополиуретана	3,5	50	м <sup>3</sup>
25		Эластичная прокладка по форме профиля панели	350	1,5	п.м.
26		Шнур асбестовый Ф5 мм ГОСТ 1779-72	838		кг
27		Доска сорт БЭЖИЗЕ-100 ГОСТ 24454-80 сосна, ель φ=10±2%	0,7	500	м <sup>3</sup>
28		Гидробутил К-7 ТУ21-27-96-82	2020	1,6	м <sup>2</sup>
29		Мастика клеевая КН-2 ГОСТ 24064-80	1998		кг
30		Клей-герметик, эластичный 11-06 "ТУ6-02-775-73	525		кг
31		Клей клеевой 88-Н ТУ38-105540-73	22,4		кг
32		Затирка ХР-799* ТУ84-618-75	961		кг
42		Брус сорт БЭЖИЗЕ-100 ГОСТ 24454-80 сосна, ель φ=10±2%	36		шт.

Дир. ОД	Лаврентьев	Инициалы		ТП 814-2-03.86	-АР	
Зав. ГР	Миронов	Инициалы				
Ст. техн.	Синицына	Инициалы				
Ст. техн.	Моргуева	Инициалы				
И. контр.	Харитонова	Инициалы				
Задание (модуль) из легких металлических конструкций для Минплодоовощхоза СССР				Страниц	Лист	Листов
Задание (модуль) М48, 48.6, 0.2-6				Р	38	
Схема расположения панелей покрытия и водосточных воронок. Спецификация				ЦНИИПРОМЗДАНИЙ		

ПРИВЯЗАН

План на отм. 0.000

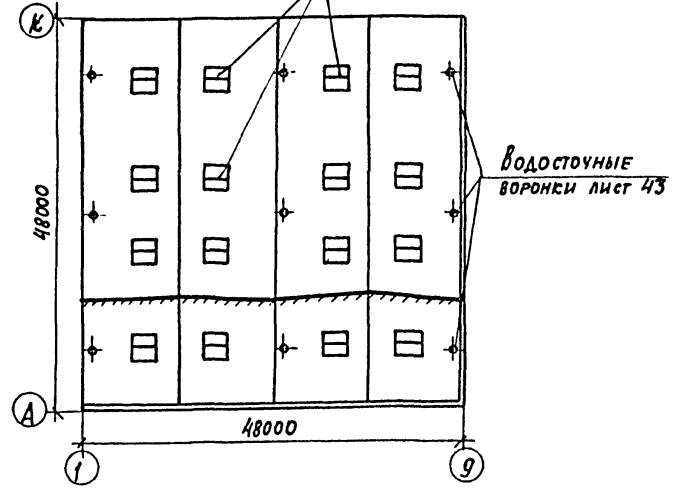
1/2



СПЕЦИФИКАЦИЯ ЭЛЕМЕНТОВ ЗАПОЛНЕНИЯ ПРОЕМОВ ВОРОТ И ДВЕРЕЙ

Марка поз.	Обозначение	Наименование	Кол.	Масса ед. кг	Примечание
1	1. 436.2 - 18	ДВЕРЬ СТАЛЬНАЯ ЗАСУ-2,0x2,4	3		
2	1. 435.2 - 20	ВОРОТА РСВ-К 3,6x3,6	1		

План кровли ЗЕНИТНЫЕ ФОНАРИ лист 68



1/2 лист 40

1/2 лист 40

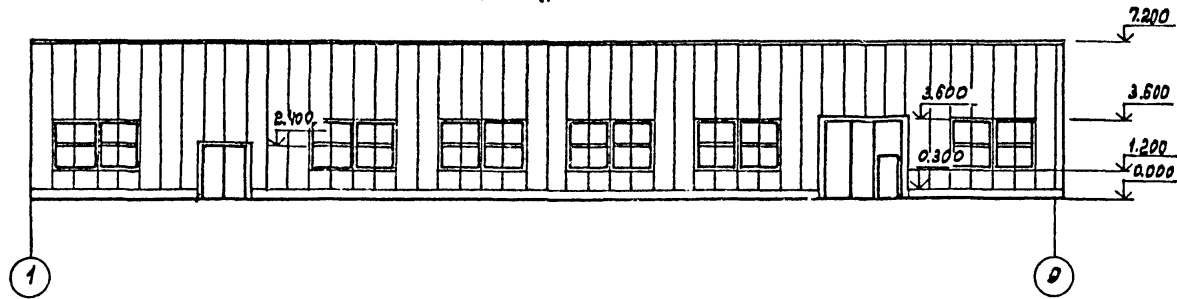
ИВ. № ПОДА. ПОДПИСЬ НАДАТА. ИВРМЕН. ИВ. №

ПРИВЗАН

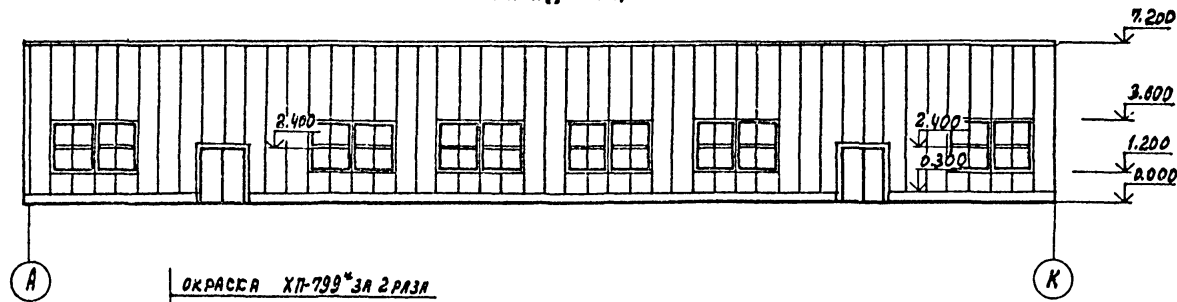
ИВ. №:

Г.И.П.	ЛЮБЯВИН	4/2	ТП814-2-03.86	-АР				
ИВЧ. ОТА.	АРОНОВ	4/2						
Л. КОМСТ.	ИВАНОВ	4/2						
Л. АРХ. ДВА.	НИКУЛИН	4/2						
Л. АРХ. ПР.	ТЕННИЗЯН	4/2						
РУК. ГР.	СМОТРИЦКИЙ	4/2	ЗДАНИЕ (МОДУЛЬ) ИЗ ЛЕГКИХ МЕТАЛЛУРГИЧЕСКИХ КОНСТРУКЦИЙ ДЛЯ МИНПОДВОЗОУХОЗА СССР	СТАИЦА	ЛИСТ	ЛИСТОВ		
АРХИТ.	КНЯЖЕВА	4/2					Р	39
СТ. ТЕХН.	КОЛПАКОВА	4/2					ЗДАНИЕ (МОДУЛЬ) М48.48.6.0.2-7	
Л. КОМСТ.	НИКУЛИН	4/2					План на отм. 0.000	
							План кровли	
			ГОССТРОИ СССР		ПРОЕКТНЫЙ ИНСТИТУТ ИГЗ		г. Москва	

ФАСАД 1-9

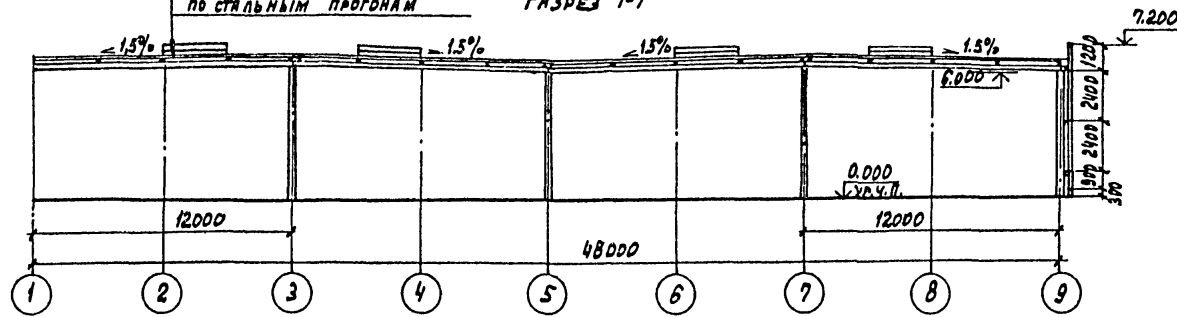


ФАСАД А-К

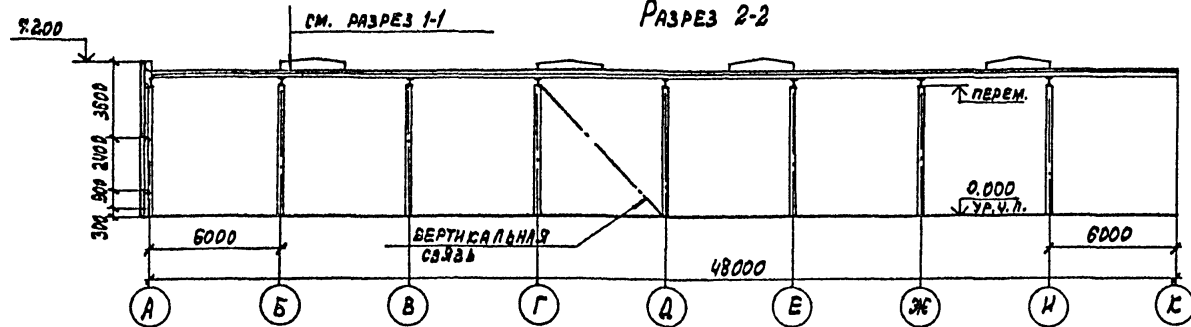


ОКРАСКА ХП-799\* ЗА 2 РАЗА  
 МОНОПАНЕЛЬ:  
 АРМОГИДРОБУТНА АК-7-1СЛОЙ  
 ПЕНОПОЛИУРЕТАН - ВД  
 СТАЛЬНАЯ ОЦИНКОВАННАЯ НАСТИЛ  
 ПО СТАЛЬНЫМ ПРОГОНАМ

РАЗРЕЗ 1-1



РАЗРЕЗ 2-2



ПРИМЕР

ИМБ. №

П.И.И.О.	ЛЮБАНН	
НАЧ. ДИ.	АРНОВ	
П.КОНСТ.	ИВАНОВ	
П.АРХ. ДИ.	НИКУЛИН	
П.АРХ. П.	ТЕЖИГАРИН	
РУК. РА.	СМОТРИЦКИН	
АРХИТ.	КНЯЖЕВА	
СТ.ТЕХН.	КОЛПАКОВА	
И.КОНСТ.	ИНСУЛИН	

ТП 814-2-03.86

-АР

ЗДАНИЕ (МОДУЛЬ) ИЗ ЛЕГКИХ МЕТАЛЛИЧЕСКИХ КОНСТРУКЦИЙ ДЛЯ МИНПРОДОБВОДУЩЕГО ССР

ЗДАНИЕ (МОДУЛЬ)  
 М ЧВ. ЧВ. 6, А2-7

СТАДИЯ	ЛИСТ	ЛИСТОВ
Р	40	

ФАСАДЫ 1-9, А-К  
 РАЗРЕЗЫ 1-1, 2-2

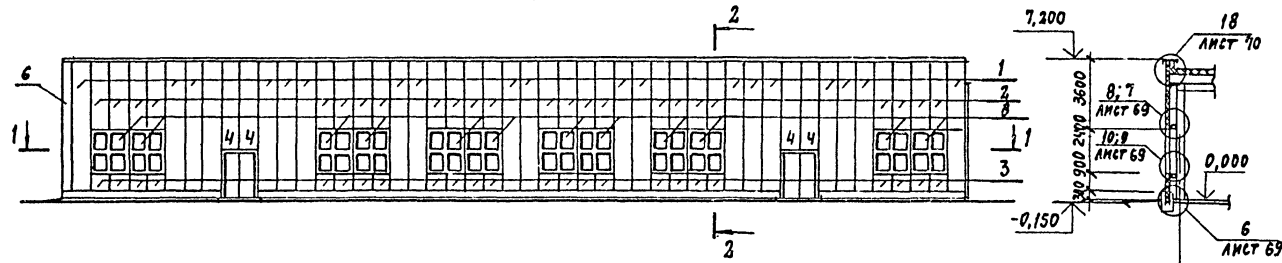
ГОССТРОЙ СССР  
 ПРОЕКТНЫЙ ИНСТИТУТ №2  
 г. МОСКВА



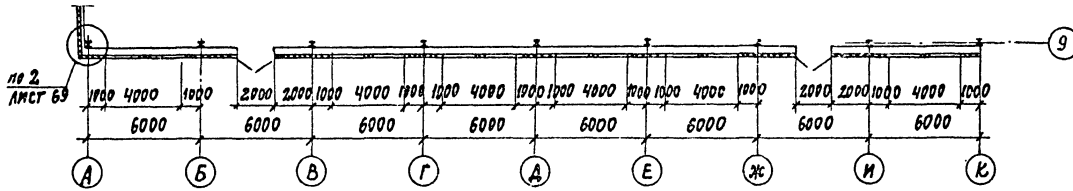
Схемы расположения стеновых панелей и окон

Альбом II

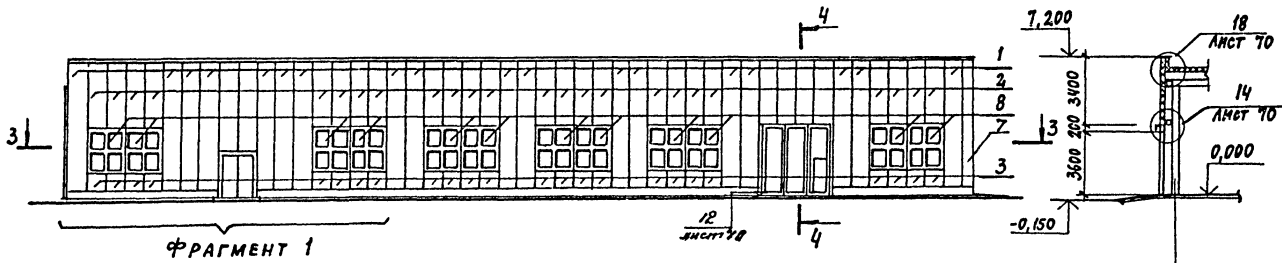
По оси "9" (схема 1)



1-1

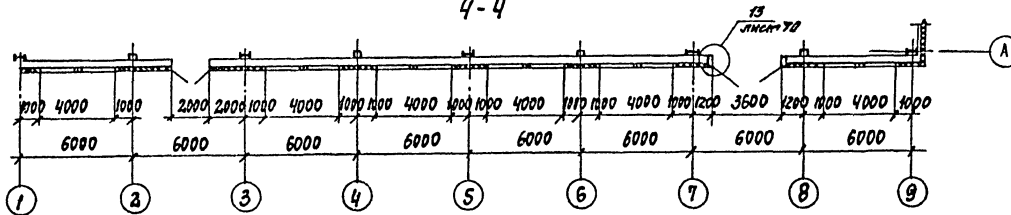


По оси "А" (схема 2)

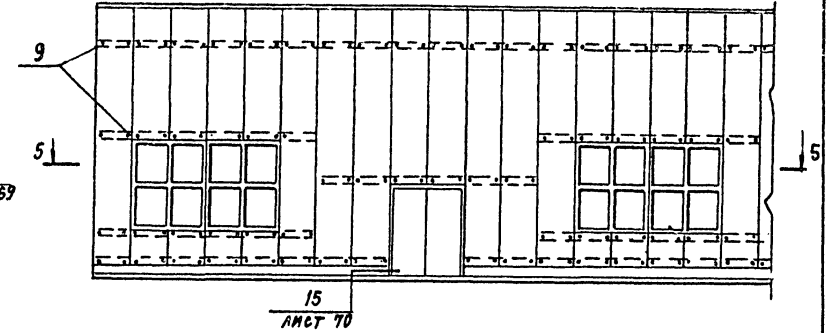


ФРАГМЕНТ 1

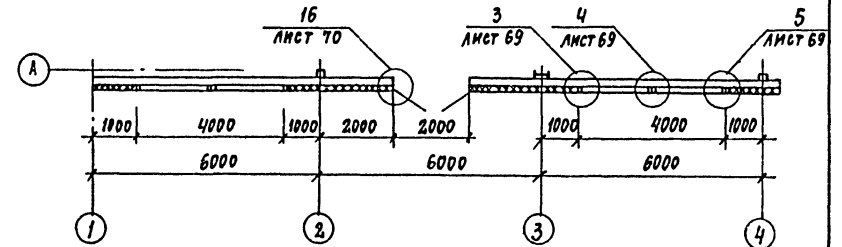
4-4



КРЕПЛЕНИЕ ПАНЕЛЕЙ. ФРАГМЕНТ 1



5-5



4-4

ЗАВОДОК СМЛЯНСКИЙ	Л. ИЖ. ПР. ДРАНЧУК	СТ. ИЖ. КУЗНЕЦОВА	Н. КОНТР. ДРАНЧУК	ТП 814-2-03. 80	АР
				ЗДАНИЕ (МОДУЛЬ) ИЗ ЛЕГКИХ МЕТАЛЛИЧЕСКИХ КОНСТРУКЦИЙ ДЛЯ МИНПЛОДООВОЩХОЗА СССР	
				ЗДАНИЕ (МОДУЛЬ) МЧВ. ЧВ. 6.0.2-7	СТАДНЯ ЛИСТ ЛИСТОВ
				СХЕМЫ РАСПОЛОЖЕНИЯ СТЕНОВЫХ ПАНЕЛЕЙ И ОКОН	Р 41
					ЩИППРОМЗДАНИЙ

ПРИВЗАН					
ИВ. №					

ИВ. № ПОДА. ПОДАПИСЬ И ДАТА. ИЗДАМ. № 15.11.81

Марка, поз.	Обозначение	Наименование	Кол. на схему			Масса ед. кс	Приме- чание
			1	2	всего		
		МЕТАЛЛИЧЕСКИЕ ДЕЗЕЛНЯ					
	1.432.2-17.11.3.00	Панель стеновая					
1		1ПТС 688.1016.91-С0,8	20	18	38	134,2	
2		1ПТС 358.1016.91-С0,8	24	24	48	69,8	
3		1ПТС 88.1016.91-С0,8	24	24	48	17,2	
4		1ПТС 478.1016.91-С0,8	4	2	6	93,2	
5		1ПТС 338.1016.91-С0,8	—	4	4	55,9	
6		1ПТС 628.400.91-С0,8	1	—	1	53,7	
7		1ПТС 688.360.91-С0,8	—	1	1	48,3	
8	Серия 1.436.10/проект 49 ГСЛК	Окно 2,0x2,4; ПТС П20-24	12	12	24	118,1	
9	1.432.2-17.5-1140	Комплект деталей КД-4	350	350	700	0,127	
10	1.432.2-17.11.2.02	Профиль стальной	—	6,9	6,9	2,95	М
11	1.432.2-17.11.2.03	Профиль стальной	—	6,9	6,9	1,81	М
12	1.432.2-17.5-1.020	Слив ПГ2-3	28,2	30,6	58,8	1,06	М
13	-АРН-1	Слив МС1	6	6	12	4,02	
14	-АРН-5	Слив МС5	48,0	48,0	96,0	0,9	М
15	-АРН-4	Элемент					
		Примыкающая МС4	6	6	12	1,24	
16	-АРН-3	Якер МС3	36	36	72	0,48	
17	ГОСТ 103-76	Полоса 8x70x120					
		Сталь ВСтЗкп2 ГОСТ 380-71	36	36	72	0,53	
18	ПРОЕКТ 149 ГСЛК ДОК. 149.01.00.00.07	Элемент крепления L90x56x5,5; L-100					
		ГОСТ 8510-72*	36	36	72	0,62	
19	-АРН-2	Элемент					
		Примыкающая МС2	6	6	12	2,2	
20	ПРОЕКТ 149 ГСЛК ДОК. 149.01.05.00.00	Элемент					
		Примыкающая	24	24	48	1,42	
21	ПРОЕКТ 149 ГСЛК ДОК. 149.01.03.00.00	Элемент					
		Примыкающая	12	12	24	1,85	
22	ГОСТ 22233-83	Полоса 2x45x2400					
		Алюминий АД 31-75	12	12	24	0,6	
23	-АРН-6	Слив МС6	44,0	42,1	86,1	1,7	М
24	ГОСТ 19778-74*	Уголок 80x63x4,0	12,6	14,5	27,1	4,26	М

Марка, поз.	Обозначение	Наименование	Кол. на схему			Масса ед. кг	Приме- чание
			1	2	всего		
25	ГОСТ 103-76	Лист 2x100					
		сталь ВСтЗкп					
		ГОСТ 380-71*	9,6	11,8	21,4	1,57	М
26	-АРН-7	Слив МС7	—	4,5	4,5	1,96	М
27	-АРН-8	Слив МС8	—	4,5	4,5	0,5	М
28	ТУ 36-2142-78	Винт самонареза-					
		ющий В6x25	400	486	886		
29	ТУ 36-2088-78	Защелка					
	или ГОСТ 3413-017-78	комбинированная	185	330	515		
30	ГОСТ 7798-70*	Болт М6x20	16	8	24		
31	ГОСТ 5915-70*	Гайка М6	16	8	24		
32	ГОСТ 11371-78	Шайба 6	32	16	48		
33	ГОСТ 10621-80	Винт 4x25.58.019	84	84	168		
34	ГОСТ 10621-80	Винт 3x10.58.019	600	600	1200		
		МАТЕРИАЛЫ					
35	ГОСТ 7338-77*	Пластина из резины					
		лист ТМКЩ-М-3x50	28,8	28,8	57,6		М
36	ТУ 6-05-221-367-76	Напыляемый пенополи-					
		уретан ППУ-17Н	0,29	0,32	0,61		М <sup>3</sup>
37	ГОСТ 2697-75	Пергамин П-300; L-95	72,2	72,7	144,9		М
38	ТУ 6-02-775-73	Мастича силиконовая					
		"Эластосил И-06"	0,01	0,01	0,02		М <sup>3</sup>
39	ГОСТ 3916-69	Подкладка из фанеры					
		сеч. 7x40x820	30	30	60		
40	ГОСТ 24454-80	Брусок 75x75x310	2	1	3		
41	1.432.2-17.5-1.100	Прокладка ПУИ-1	72,2	72,7	144,9		М
42	1.432.2-17.11.2.01	Прокладка уплотнит.	—	6,9	6,9		М
43	1.432.2-17.3.00ПЭ.2	Прокладка уплотнит.	305,0	302,0	607,0		М
44	ТУ 38-105-1061-82	Клей И 88	0,001	0,001	0,002		М <sup>3</sup>

Спецификацию материалов по перегородкам см. лист 22.

Зав. ОПОК	С.И. Яковлев						
Гл. инж.	Д.Я. Чук						
Ст. инж.	В.Я. Цыбуль						
Инж. контр.	В.Я. Цыбуль						
				ТП 814-2-03.86		-АР	
				Заявка (модуль) из легких металлических конструкций для Минпландовошхоза СССР.			
				Заявление (модуль)		СТАДИИ Лист листов	
				М 48.48.6.0.2-7.		Р 42	
				Схемы расположения стеновых панелей окон. спецификация.		ЦНИИПРОМЗДАНИИ	

Привязан:

Ив. №

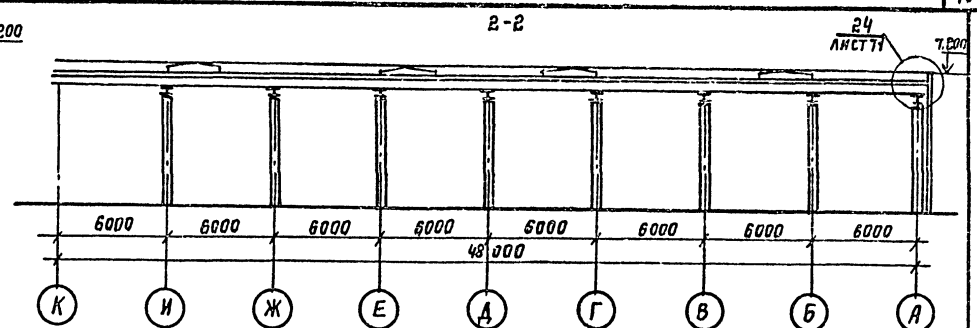
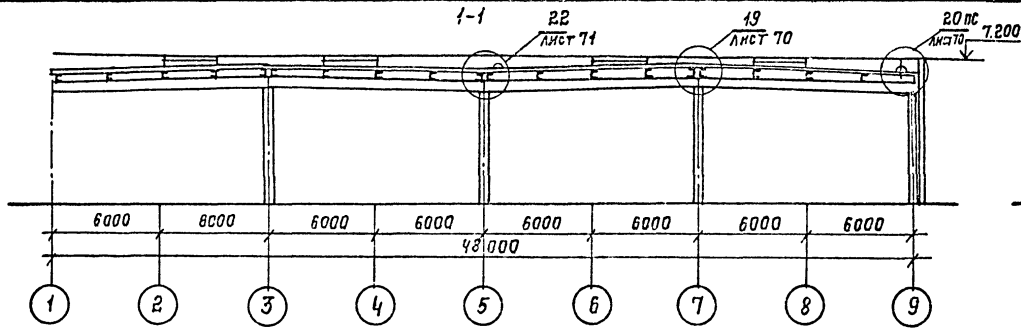
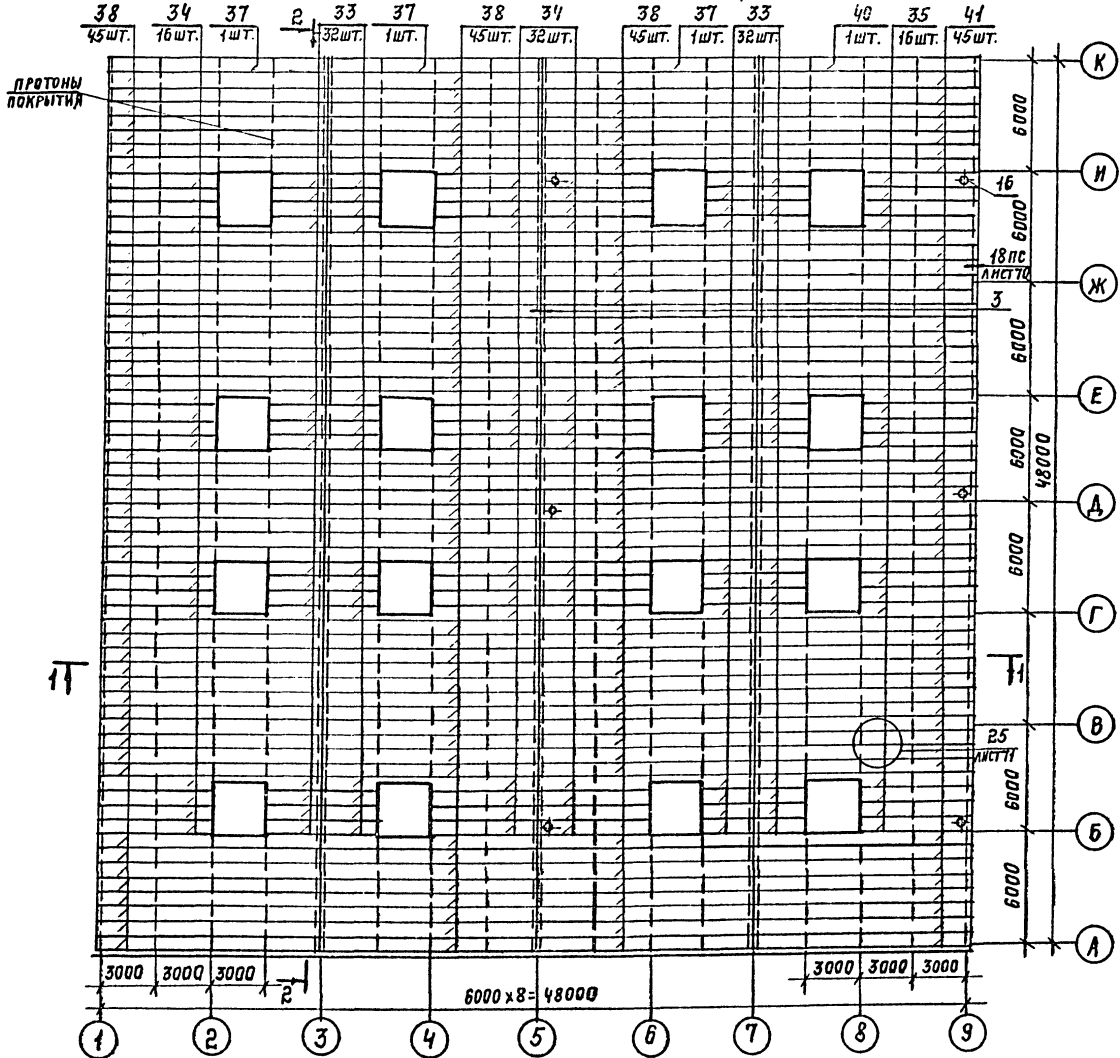


СХЕМА РАСПОЛОЖЕНИЯ ПАНЕЛЕЙ ПОКРЫТИЯ И ВОДОСТОЧНЫХ ВОРОНОК.



ПРИВЯЗКА:


ИНВ. №

ЗАВ. УДА	ПОВАЛЯЕВ	Иван	ТП 814-2-03 86	-АР
ЗАВ. ГР	МИРОНОВ	Вяч	ЗАЯВКА (МОДУЛЬ) ИЗ ЛЕГКИХ МЕТАЛЛИЧЕСКИХ КОНСТРУКЦИЙ ДЛЯ МИНПОДВОЦХОЗЯ СССР.	
СТ. ТЕХН.	СНИЦЫНА	Вяч	ЗАЯВКА (МОДУЛЬ) М 48.48.6.0.2-7.	
СТ. ТЕХН.	МОРГАЧЕВА	Иван	СТАНДАРТ	ЛИСТ
СТ. ТЕХН.	ХАРИТОНОВА	Вяч	Р	43
И. КОМП.	СНИЦЫНА	Вяч	ЦНИИПРОМЗДАНИЙ	

МОДЕЛЬ ПОДАТЬ В АРХИВ И ДАТЬ СЕРИЯ И В. №

МАРКА, ПОЗ.	ОБОЗНАЧЕНИЕ	НАИМЕНОВАНИЕ	КОЛ.	МАССА ЕД., КГ	ПРИМЕЧАНИЕ
		ДОКУМЕНТАЦИЯ			
		ПОЯСНИТЕЛЬНАЯ ЗАПИСКА			
		ДЕТАЛИ			
1		ЭЛЕМЕНТ ФАСОННЫЙ ЭФ1	72	5.89	шт
2		ЭФ2	54	7.22	
3		ЭФ3	12	0.22	
4	2.450-17.2 12	ФАРТУК МС34 α = 580 мм	72	7.04	
5	21	КОМПЕНСАТОР МС47	36	4.01	
6	23	КОСТЫЛЬ МС49	200	0.21	
7	24	ФАРТУК МС50 ШИРИНОЙ 145 мм	72	4.33	
8	25	ПОДАРОН МС1	6	7.86	
		СТАНДАРТНЫЕ ИЗДЕЛИЯ			
		ПАНЕЛИ ПОКРЫТИЯ			
33		ПДС 304 × 78 × 14 × 0.8А	64	47.6	шт
34		ПДС 604 - 78 × 14 × 0.8А	48	94.6	шт
35		ПДС 632 × 78 × 14 × 0.8А	16	99.7	шт
37		ПДС 1196 × 55 × 14 × 0.8А	3	129.7	
38		ПДС 1196 × 78 × 14 × 0.8А	135	187.8	шт
40		ПДС 1224 × 55 × 14 × 0.8А	1	133.1	
41		ПДС 1224 × 78 × 14 × 0.8А	45	198.3	шт
16		ВОРОНКА ВОДОСТОЧНАЯ ТУ 44-3-89-76	6	25.7	компл.
18		ГВОЗДЬ КРОВЕЛЬНЫЙ К35×40 ГОСТ 4030-63	400	0.00478	шт
19		С ШАНБОН ИЗ БЕЛОЙ ЖЕСТИ ГОСТ 13345-76	200		шт
9		БОЛТ МВ × 90 ГОСТ 7798-70*	200	0.06781	шт

МАРКА, ПОЗ	ОБОЗНАЧЕНИЕ	НАИМЕНОВАНИЕ	КОЛ.	МАССА ЕД., КГ	ПРИМЕЧАНИЕ
10		Гайка МВ ГОСТ 5915-70*	200		шт
11		Шайба ШВ ГОСТ 11371-78	200		"
12		Болт МВ × 70 ГОСТ 7798-70*	200	0.03314	шт
13		Гайка МВ ГОСТ 5915-70*	200		"
14		Шайба ШВ ГОСТ 11378-78	200		"
17		Гвоздь толстый 2,5 × 32 ГОСТ 4029-63	310	0.00128	шт
20		Заклепка комбинированная ЗК-12 ТУ 36-2088-78	7200	0.00175	шт
15		Винт самонарезающий ВВ × 2,5 ТУ 36-2142-78	2690	0.0081	шт
		МАТЕРИАЛЫ			
21		ГОЛОК 63×40×5 В-100 ГОСТ 8510-72 Ст 2, СП ГОСТ 535-79	200	0.39	шт
22		Пенополиуретан замочным 17Н ТУ 6-05-2.1-367-76	9.0	50	м <sup>3</sup>
23		Наклонный бортик из пенополиуретана D 150 × 150	100	0.6	п.м
24		Дверной утеплитель из пенополиуретана	3.5	50	м <sup>3</sup>
25		Эластичная прокладка по форме профиля панели	350	1.5	п.м.
26		Шнур асбестовый φ 5 мм ГОСТ 1779-72	838		кг
27		Дюбель-шпиль 50 × 100 ГОСТ 14454-80 сталь, аль-7: 10 ± 2%	0.7	500	м <sup>3</sup>
28		Гидроутыл К-7 ТУ 21-27-96-82	2000	1.6	м <sup>2</sup>
29		Мастика каучуковая МН-2 ГОСТ 24064-80	1980		кг
30		Клей-герметик "Эласто-Сил 11-06" ТУ 6-02-775-73	521		кг
31		Клей каучуковый ВВ-Н ТУ 38-105540-73	224		кг
32		Эмаль ХП-789 ТУ 84-618-75	961		кг
42		Брус сорта 60 × 100 ГОСТ 24454-80 сталь, аль-7: 10 ± 2%	24		шт

ИЗВ. № 024. ПРАВИЛЬ И ДАТА ВЗН. № 12

ЭЛ. ОТД. ПОВАЛЯЕВ  
ЗЛА. ГР. МИРОНОВ  
СТ. НИЖ. СНИЦЫНА  
СТ. ТЕХ. МАРГАЧЕВА  
СТ. ТЕХ. ХАРИТОНОВА  
Н. КОМП. СНИЦЫНА

ТП 814-2-03. 86

АР

ЗДАНИЕ (МОДУЛЬ) ИЗ ЛЕГКИХ МЕТАЛЛОВ ЧЕСКИХ КОНСТРУКЦИЙ  
ДЛЯ МИНПОДВОЗОУХВЗЯ СССР

ЗДАНИЕ (МОДУЛЬ)  
М ЧБ. ЧБ. 6, 0. 2-7

СТАВЛЯ ЛИСТ ЛИСТОВ  
Р 44

СХЕМА РАСПОЛОЖЕНИЯ  
ПАНЕЛЕЙ ПОКРЫТИЯ И ВОДО-  
СТОЧНЫХ ВОРОНОК. СПЕЦИФИКАЦИЯ

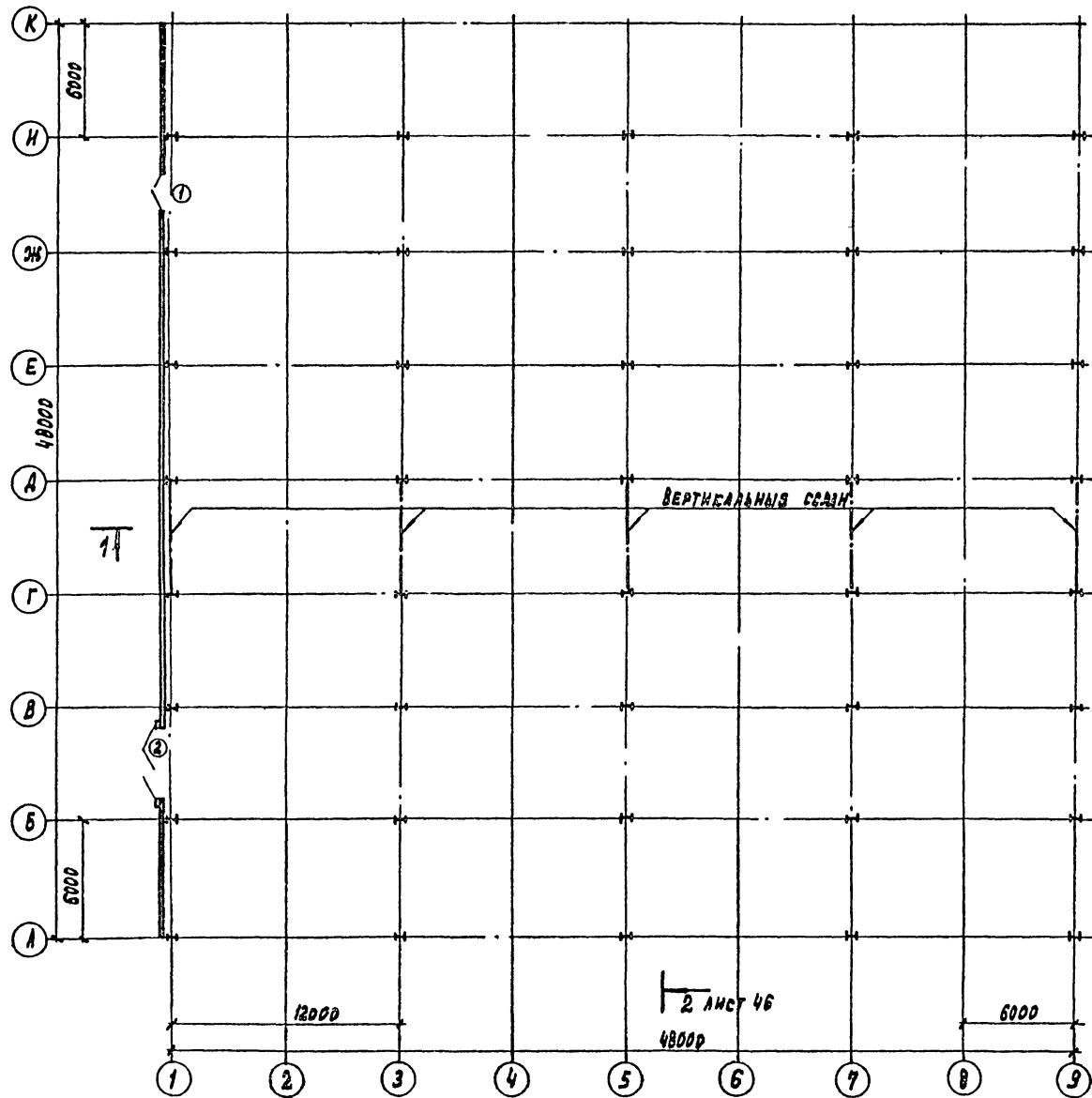
ЦНИИПРОМЗДАНИЙ

ПРИВЯЗАН:

ИЗВ. №

ПЛАН НА ОТМ. 0.000

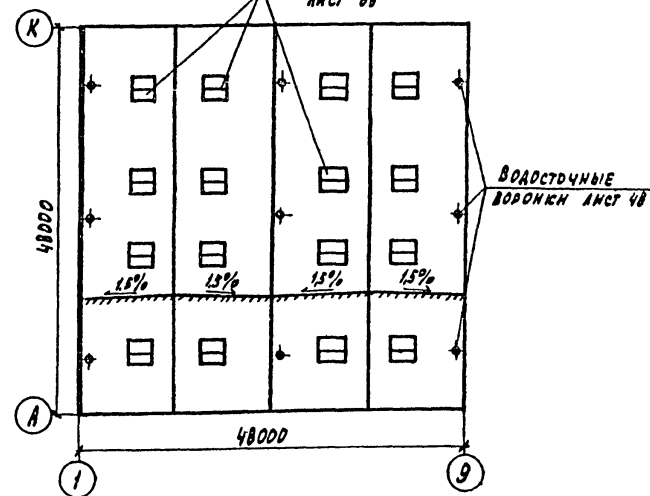
2



СПЕЦИФИКАЦИЯ ЭЛЕМЕНТОВ ЗАПОЛНЕНИЯ ПРОЕМОВ ВОРОТ И ДВЕРЕЙ

Марка, поз.	Обозначение	Наименование	Кол.	Масса в. кт.	Примечание
1	1.436.2-10	ДВЕРЬ СТАЛЬНАЯ 2 АСУ-2,0х2,0	1		
2	1.435.2-20	ВОРОТА РСВ-К 3,6х3,6	1		

ПЛАН КРОВЛИ  
ЗЕНИТНЫЕ ФОНАРИ  
Лист 68

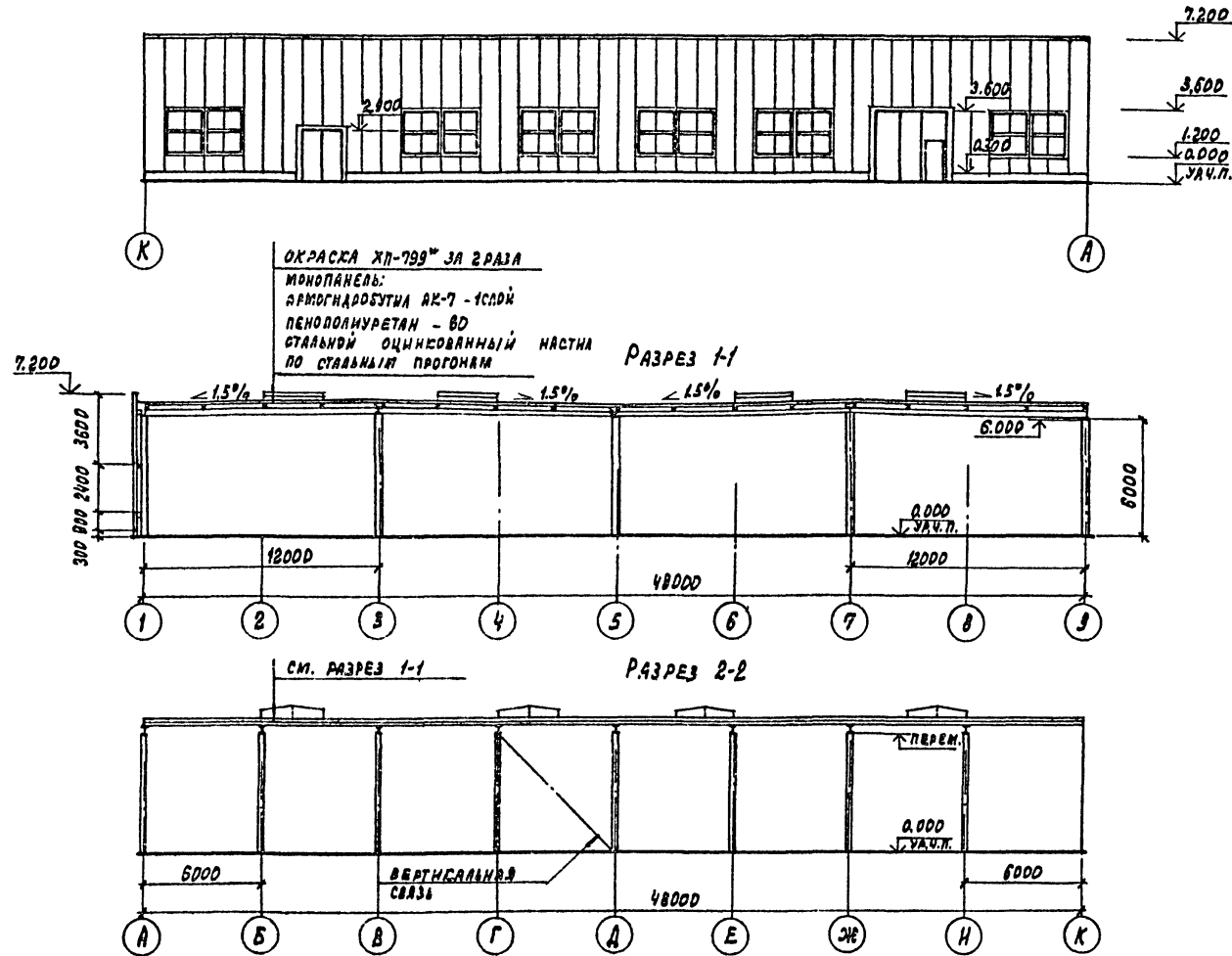


Имя, № по д.а. (подпись), и дата (время ввода)

ПРИВЗЯН  
Имя, №

ГЛ.ИНЖ.ПРО. ЛЮБАНУ	ЛЮБАНУ	ТП 614-2-03.86 -АР ЗДАНИЕ (МОДУЛЬ) ИЗ ЛЕГКИХ МЕТАЛЛУРГИЧЕСКИХ КОНСТРУКЦИЙ ДЛЯ МИНИПРОДОВОДОВОЩЕГО ССР ЗДАНИЕ (МОДУЛЬ) М 48.48.6, 0.1-В ПЛАН НА ОТМ. 0.000. ПЛАН КРОВЛИ.	СТАЖ	ЛИСТ	ЛИСТОВ
НАЧ.ОТД. АРДНОВ	АРДНОВ		Р	45	
ГЛ.КОНСТ. ИВАНОВ	ИВАНОВ		КОСТРОИ СССР ИНЖЕНЕРНЫЙ ИНСТИТУТ №2 г. МОСКВА		
ГЛ.АРХ.ИВ. НИКОЛИН	НИКОЛИН				
ГЛ.АРХ.ПРО. ТЕМУРРАЗОВ	ТЕМУРРАЗОВ				
РУК.СА. СМОТНИЦКИН	СМОТНИЦКИН				
АРХИТ. КНЯЖЕВА	КНЯЖЕВА				
СТ.ТЕХН. КОЛПАКОВА	КОЛПАКОВА				
И.КОНТ. НИКОЛИН	НИКОЛИН				

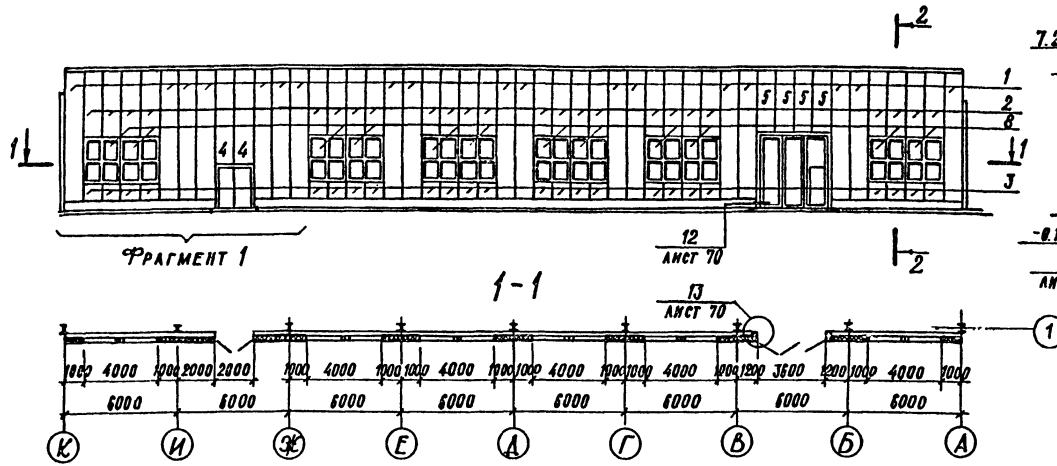
ФАСАД К-А



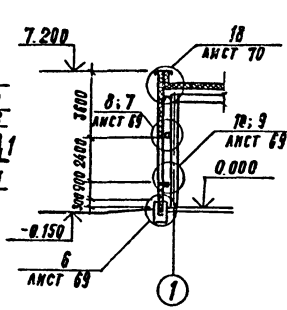
ЛИСТ № ПОЯС. ПОДПИСЬ И ДАТА АВТОРА И ИЛИ

ПРИБАВЛ.		<table border="1"> <tr><td>ГЛАВ. ДИЗ.</td><td>ЛЮБОВИНА</td><td>Л</td></tr> <tr><td>НАЧ. ОТД.</td><td>АРНОЛД</td><td>Л</td></tr> <tr><td>ГЛАВ. КОНС.</td><td>НОВАКОВ</td><td>Л</td></tr> <tr><td>ГЛАВ. АРХИТ.</td><td>НИКУЛИН</td><td>Л</td></tr> <tr><td>ГЛАВ. АРХИТ.</td><td>ТЕЙМУРАЗОВ</td><td>Л</td></tr> <tr><td>РУК. ГА</td><td>СЛОТНИЦЫН</td><td>Л</td></tr> <tr><td>АРХИТ.</td><td>КНЯЖЕВА</td><td>Л</td></tr> <tr><td>СТ. ТЕХН.</td><td>КОЛПАКОВА</td><td>Л</td></tr> <tr><td>Н. КОНТ.</td><td>НИКУЛИН</td><td>Л</td></tr> </table>	ГЛАВ. ДИЗ.	ЛЮБОВИНА	Л	НАЧ. ОТД.	АРНОЛД	Л	ГЛАВ. КОНС.	НОВАКОВ	Л	ГЛАВ. АРХИТ.	НИКУЛИН	Л	ГЛАВ. АРХИТ.	ТЕЙМУРАЗОВ	Л	РУК. ГА	СЛОТНИЦЫН	Л	АРХИТ.	КНЯЖЕВА	Л	СТ. ТЕХН.	КОЛПАКОВА	Л	Н. КОНТ.	НИКУЛИН	Л	ТП 814-2-03.86 -АР ЗДАНИЕ (МОДУЛЬ) ИЗ ЛЕГКИХ МЕТАЛЛИЧЕСКИХ КОНСТРУКЦИЙ ДЛЯ ИНТЕРПОДЪЕЗДА СССР ЗДАНИЕ (МОДУЛЬ) М ЧА. ЧЛ. Б, ОI-В ФАСАД К-А. РАЗРЕЗЫ I-I, 2-2	СТАЛЬНЫЕ ЛИСТЫ ЛИСТОВ Р 46 ГОССТРОЙ СССР ПРОЕКТНЫЙ ИНСТИТУТ №2 г. МОСКВА
ГЛАВ. ДИЗ.	ЛЮБОВИНА	Л																													
НАЧ. ОТД.	АРНОЛД	Л																													
ГЛАВ. КОНС.	НОВАКОВ	Л																													
ГЛАВ. АРХИТ.	НИКУЛИН	Л																													
ГЛАВ. АРХИТ.	ТЕЙМУРАЗОВ	Л																													
РУК. ГА	СЛОТНИЦЫН	Л																													
АРХИТ.	КНЯЖЕВА	Л																													
СТ. ТЕХН.	КОЛПАКОВА	Л																													
Н. КОНТ.	НИКУЛИН	Л																													

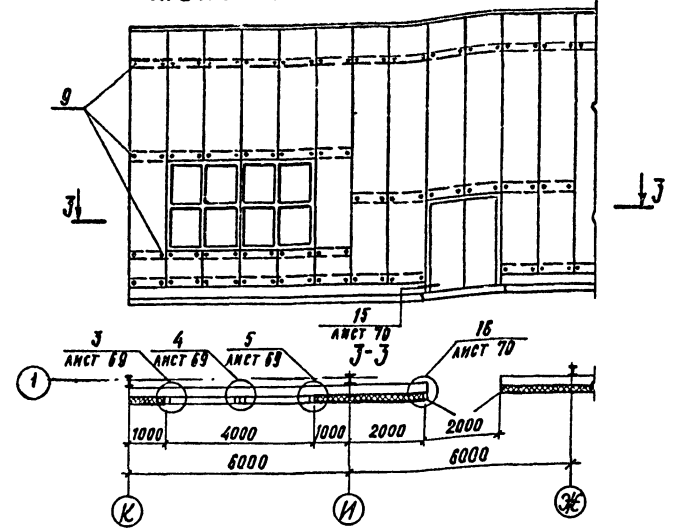
СХЕМА РАСПОЛОЖЕНИЯ СТЕНОВЫХ ПАНЕЛЕЙ И ОКОН



2-2



КРЕПЛЕНИЕ ПАНЕЛЕЙ. ФРАГМЕНТ 1.



СПЕЦИФИКАЦИЯ К СХЕМЕ РАСПОЛОЖЕНИЯ СТЕНОВЫХ ПАНЕЛЕЙ И ОКОН

МАРКА, ПОЗ.	ОБОЗНАЧЕНИЕ	НАИМЕНОВАНИЕ	КОЛ.	МАССА ЕД., КГ	ПРИМЕЧАНИЕ
		МЕТАЛЛИЧЕСКИЕ ИЗДЕЛИЯ			
1	1.432.2-17.11.3.00	Панель стеновая			
2		1ПТС 688.1016.91-СО.8	18	134.2	
3		1ПТС 358.1016.91-СО.8	24	69.8	
4		1ПТС 88.1016.91-СО.8	24	17.2	
5		1ПТС 478.1016.91-СО.8	2	93.2	
8	Серия 1436-10 (Проект 149 ГСЛК)	Окно 2,0x2,4; пст сп 20-24	12	118.1	
9	1.432.2-17.5-1140	Комплект деталей КД 2-4	360	0.127	
12	1.432.2-17.5-1020	Слив ПГ 2-3	30,6	1.06	М
13	-АРН-1	Слив МС 1	6	4.02	
14	-АРН-5	Слив МС 5	48,0	0,9	М
15	-АРН-4	Элемент			
		Примыкания МС 4	6	1.24	
16	-АРН-3	Анкер МС 3	36	0.48	
17	ГОСТ 103-76	Полоса 8x70x120			
		Сталь ВСтЗкп 2			
		ГОСТ 380-71*	36	0.53	
18	ПРОЕКТ 149 (ЗСАК)	Элемент			
	ДОК. 149.01.00.00.07	Крепления	24	0.62	
19	-АРН-2	Элемент			
		Примыкания МС 2	6	2.2	
20	ПРОЕКТ 149 (ЗСАК)	Элемент			
	ДОК. 149.01.00.00.00	Примыкания	24	1.42	

МАРКА, ПОЗ.	ОБОЗНАЧЕНИЕ	НАИМЕНОВАНИЕ	КОЛ.	МАССА ЕД., КГ	ПРИМЕЧАНИЕ
21	ПРОЕКТ 149 (ЗСАК)	Элемент			
	ДОКУМ. 149.01.03.00.00	Примыкания	12	1.85	
22	ГОСТ 22233-83	Полоса 2x45x2400			
		Алюминий АД 31-Т5	12	0.8	
23	-АРН-6	Слив МС 6	41,9	1.7	М
24	ГОСТ 19772-74*	Уголок 80x80x4,8	14,5	4.28	М
25	ГОСТ 103-76	Лист 2x100			
		Сталь ВСтЗкп ГОСТ 380-71*	11,8	1.57	М
26	-АРН-7	Слив МС 7	4,5	1.08	М
27	-АРН-8	Слив МС 8	4,5	0.5	М
28	ТУ 36-2142-78	Винт самонарезающий в 6x25	485		
29	ТУ 36-2088-78	Заклепка			
	или ОСТ 3413-017-78	Комбинированная	210		
30	ГОСТ 7798-70*	Болт МВx20	8		
31	ГОСТ 5915-70*	Гайка М6	8		
32	ГОСТ 11371-78	Шайба 6	16		

МАРКА, ПОЗ.	ОБОЗНАЧЕНИЕ	НАИМЕНОВАНИЕ	КОЛ.	МАССА ЕД., КГ	ПРИМЕЧАНИЕ
33	ГОСТ 10621-80	Винт 4x25.58.019	84		
34	ГОСТ 10621-80	Винт 3x10.58.019	600		
		МАТЕРИАЛЫ			
35	ГОСТ 7338-77*	Пластина 1, из резины			
		Лист ТМКЩ-М-3x50	28,8		М
36	ТУ 6-05-221-367-76	Напыляемый пенополиуретан ППУ-17Н	0,33		м <sup>3</sup>
37	ГОСТ 2697-75	Пергамин П-300; в-95	72,5		
38	ТУ 6-02-775-73	Мастика гликолевая			
		„Эластосла 11-06“	2015		м <sup>3</sup>
39	ГОСТ 3916-69	Подкладка из фанеры			
		сеч. 7x40; е=820	30		
40	ГОСТ 24454-80	Брусек 75x75x310	4		
41	1.432.2-17.5-1100	Прокладка ПУИ-1	72,5		М
43	1.432.2-17.3.00 по таб.2	Прокладка уплотнителя	302		М
44	ТУ 38-105-1061-82	Клей Н88	2001		м <sup>3</sup>

СПЕЦИФИКАЦИЮ МАТЕРИАЛОВ ПО ПЕРЕГОРОДКАМ СМ. ЛИСТ 72

Зав. ОНОК	С.И. ЯНКИН		ТП 814-2-03.86	-AD
Л.И.К.П.	Л.И. КИЧУК			
С.И.К.С.	С.И. КИЧУКОВА			
Н.К.О.П.	Н.К. ОЛЕСОВА			
ЗДАНИЕ (МОДУЛЬ) М.48.48.Б.0.1-В			СТАЛЬ	ЛИСТ
СХЕМА РАСПОЛОЖЕНИЯ СТЕНОВЫХ ПАНЕЛЕЙ И ОКОН			Р	47
			ЦНИИПРОМЗДРИИ	

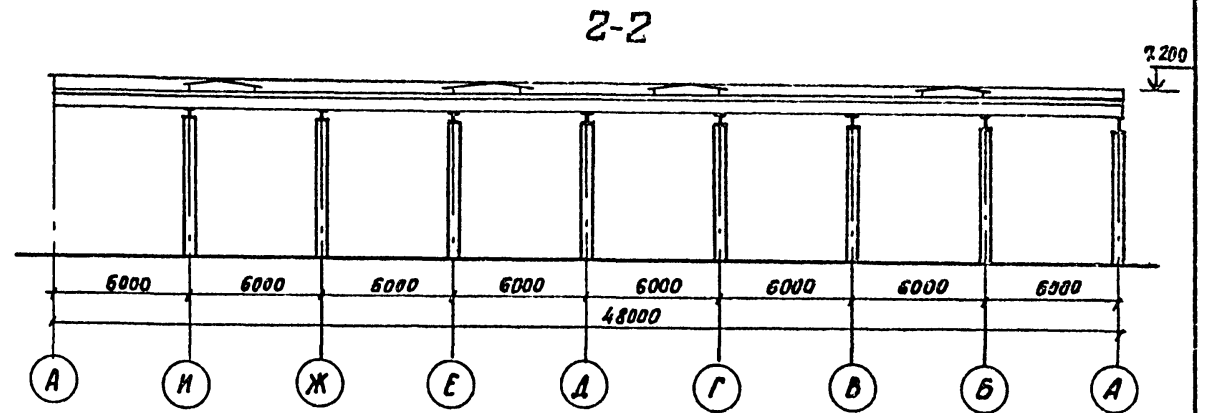
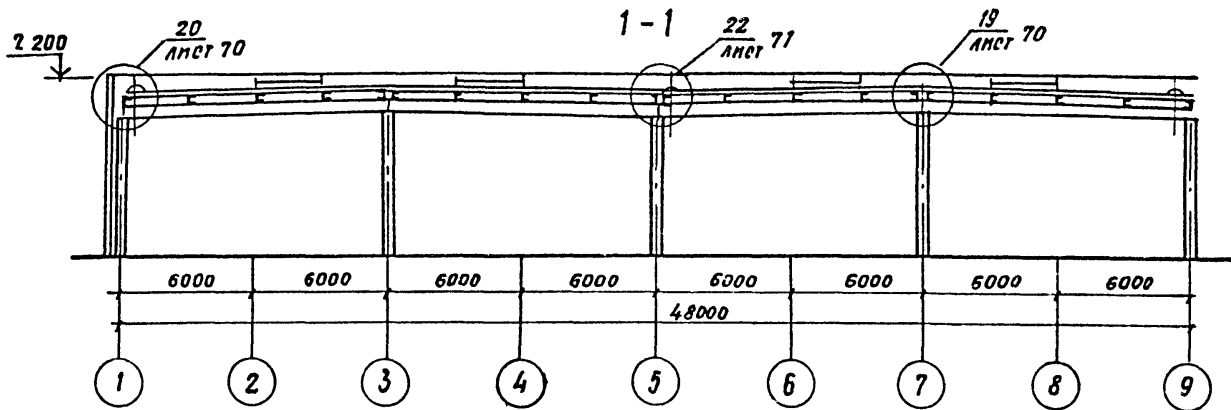
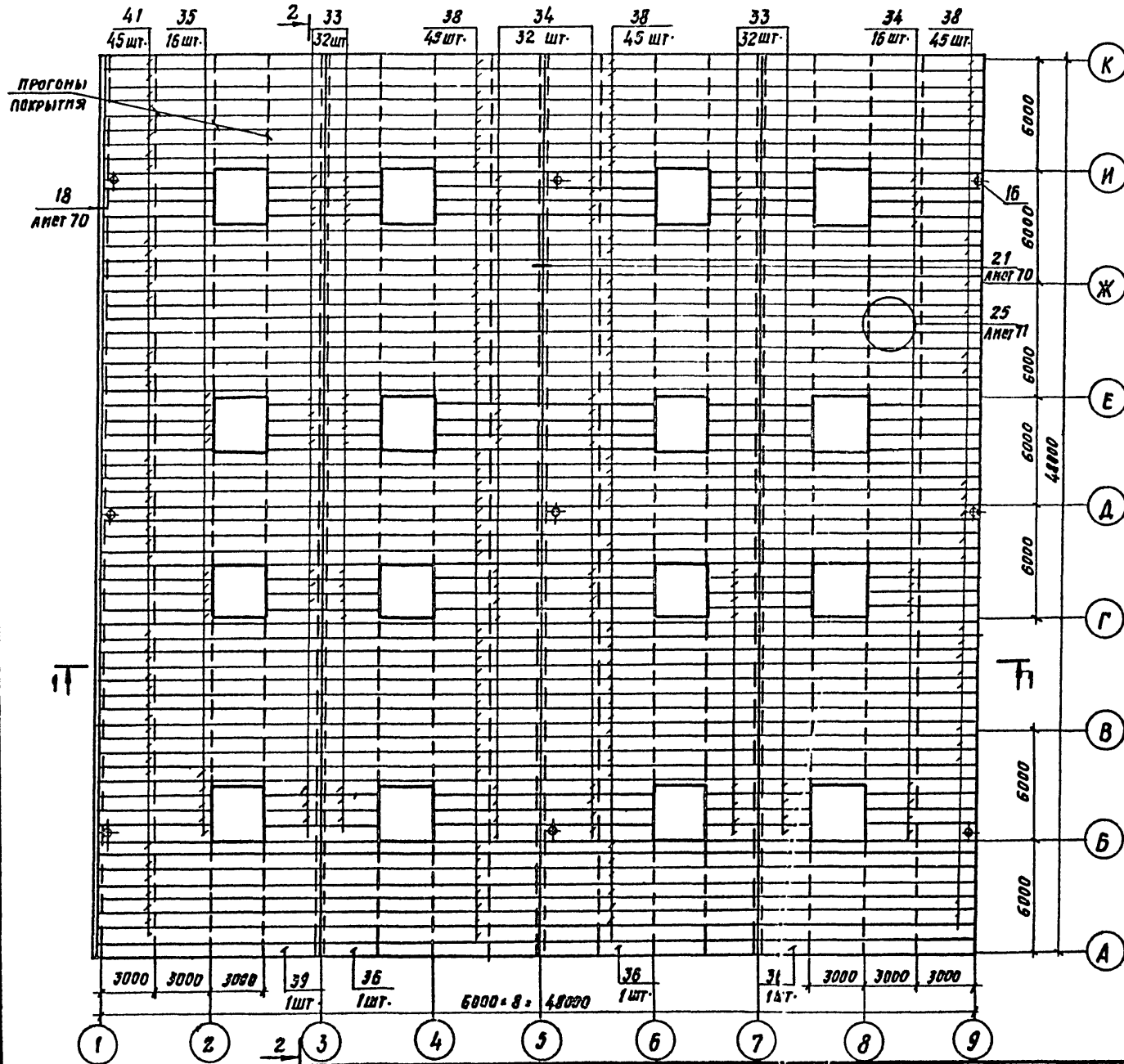


СХЕМА РАСПОЛОЖЕНИЯ ПАНЕЛЕЙ ПОКРЫТИЯ И ВОДОСТОЧНЫХ ВОРОНОК



Экз. № подл. Подп. и дата Дата изд. №

ВРШВЗОН		
ИВВ. №		

Зав. шта. ПУБЛЯЕВ	Зав. гр. МПРОНОВ	Инж. СНИЦЫНА	Инж. МОРИЧЕВА	Инж. КАРПЕНОВА	И. КОНТ. СНИЦЫНА	ТП 814-2-03.86	АР -
Здание (модуль) из легких металлических конструкций для Винпладовоощаза СССР						СТАЛЬ	ЛЕСТ
Здание (модуль) М 48.48.6, 0.1-8						Р	48
СХЕМА РАСПОЛОЖЕНИЯ ПАНЕЛЕЙ ПОКРЫТИЯ И ВОДОСТОЧНЫХ ВОРОНОК						ЦИПРДИЗДАНИЕ	



Марка, поз.	Обозначение	Наименование	Кол.	Масса ед, кг	Примечание
		Документация			
		Пояснительная записка			
		Детали			
1		Элемент фасонный ЭФ1	72	5,89	шт
2		ЭФ2	54	7,22	
3		ЭФ3	18	0,22	
4	2.460-17.2 12	Фартук МС34 d = 580 мм.	36	7,04	
5	21	Комплектатор МС47	36	4,01	
6	23	Костыль МС49	100	0,21	
7	24	Фартук МС30 шириной 145 мм.	36	4,33	
8	25	Поддон МС51	9	7,86	
		Стандартные изделия			
		Панели покрытия			
33		ПДС 304x78x14x0,8A	64	47,6	шт
34		ПДС 604x78x14x0,8A	48	94,6	шт
35		ПДС 632x78x14x0,8A	16	99,7	шт
36		ПДС 1196x30x14x0,8A	3	71,4	
38		ПДС 1196x78x14x0,8A	135	187,6	шт
39		ПДС 1224x30x14x0,8A	1	73,2	
41		ПДС 1224x78x14x0,8A	45	198,3	шт
16		Воронка водосточная ТЗ44-3-89-76	9	25,7	компл.
18		Гвоздь кровельный КЗ, 3x40 ГОСТ 4030-63	200	0,0028	шт.
19		С шайбой из белой жести ГОСТ 133,45-78	100		шт.
9		Болт М8x70 ГОСТ 7798-70*	100	0,06781	шт.

Марка, поз.	Обозначение	Наименование	Кол.	Масса ед, кг	Примечание
10		Гайка М8 ГОСТ 5915-70*	100		шт
11		Шайба Ш8 ГОСТ 11371-78	100		"
12		Болт М8x70 ГОСТ 7798-70*	100	0,03314	шт
13		Гайка М8 ГОСТ 5915-70*	100		"
14		Шайба Ш8 ГОСТ 11378-78	100		"
17		Гвоздь толстый 2,5x32 ГОСТ 4029-63	155	0,00128	шт.
20		Защелка конькодержателя ЭК-12 ТЗ36-В088-78	7200	0,00215	шт
15		Винт самонарезающий В6x2,5 ТЗ36-В148-78	2690	0,0081	шт
		Материалы			
21		Безычовк Р-100 ГОСТ 8510-72 СТ. ЕВРОТУ 335-79	700	0,39	шт
22		Пенополиуретонный ТН ТЗ6-05-221-361-76	8,4	50	м³
23		Наклонный бортик из пено- полиуретона 150x150	50	0,6	п. м
24		Доборный утеплитель из пенополиуретана	1,8	50	м³
25		Эластичная прокладка по форме профиля панелей	350	1,5	п. м.
26		Шнур асбестовый Ф5 мм. ГОСТ 1779-72	840		кг
27		Доска еловая 50x140 ГОСТ 2434-80 Сорта, ель Ф=10 ± 2%	0,35	500	м²
28		Гидробутилка К-7 ТЗ21-27-96-82	2000	1,6	м²
29		Листовая каучуковая КН-2 ГОСТ 24064-80	1880		кг
30		Клей-герметик «Эласто- СМА 11-06» ТЗ6-02-715-73	614		кг
31		Клей каучуковый 88-Н ТЗ38-105540-73	22,2		кг
32		Эмаль ХП-799 ТЗ84-678-75	961		кг
42		Брус еловый 50x60, А-130 ГОСТ 2434-80 Сорта, ель Ф=10 ± 2%	36		шт

Имя, № подл. Подпись и дата

Зав. ота	Пояляев	Инициалы	
Зав. гр.	Мирнов	Инициалы	
Ст. инж.	Синицын	Инициалы	
Ст. техн.	Мартычева	Инициалы	
Ст. техн.	Харитонова	Инициалы	

ПРИБЯЗАН:

И. КОНТР.	Синицын	Инициалы
-----------	---------	----------

Имя, №

ТП 814-2-03.86 -АР

ЗДАНИЕ (МОДУЛЬ) ИЗ ЛЕГКИХ МЕТАЛЛИЧЕСКИХ КОНСТРУКЦИЙ ДЛЯ МИНПОДОБОЩЕНИЯ СССР.

ЗДАНИЕ (МОДУЛЬ) № 43.48.6.0.1-8.

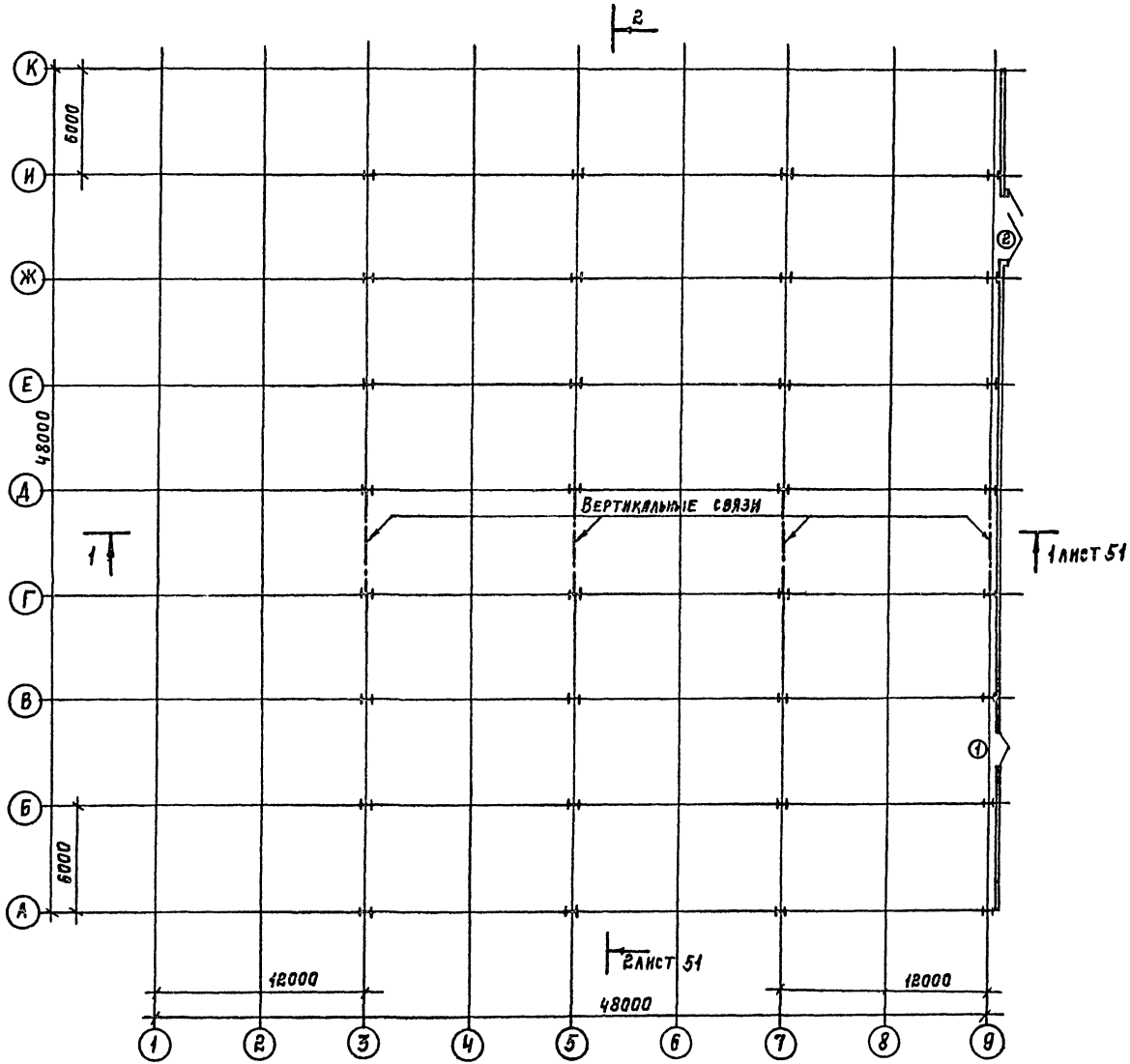
СХЕМА РАСПОЛОЖЕНИЯ ПАНЕЛЕЙ ПОКРЫТИЯ И ВОДОСТОЧНЫХ ВОРОНОК СПЕЦИФИКАЦИЯ

СТАДИЯ ЛИСТУ ЛИСТОВ

Р 49

ИДНИПРОМЗДАНИИ

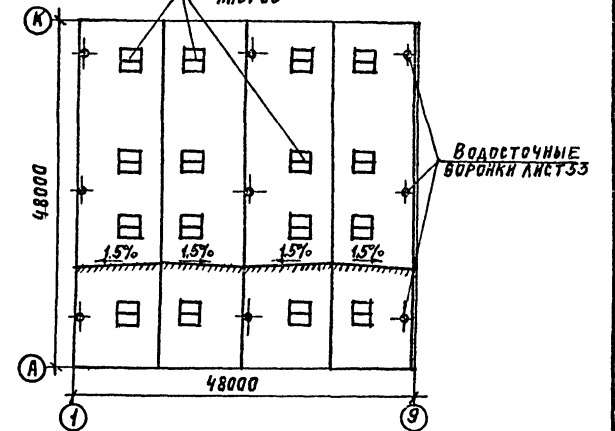
План на отм. 0.000.



СПЕЦИФИКАЦИЯ ЭЛЕМЕНТОВ ЗАПОЛНЕНИЯ ПРОЕМОВ  
ВОРОТ И ДВЕРЕЙ

МАРКА, ПОЗ.	ОБОЗНАЧЕНИЕ	НАИМЕНОВАНИЕ	КОЛ.	ПЛОЩАДЬ, КВ. М	ПРИМЕЧАНИЕ
1	1.435.2-18	ДВЕРЬ СТАЛЬНАЯ ВКУС-2,0x2,4	1		
2	1.435.2-20	ВОРОТА РВВ-13,8x3,6	1		

План кровли.  
Зенитные фонари  
Лист 68

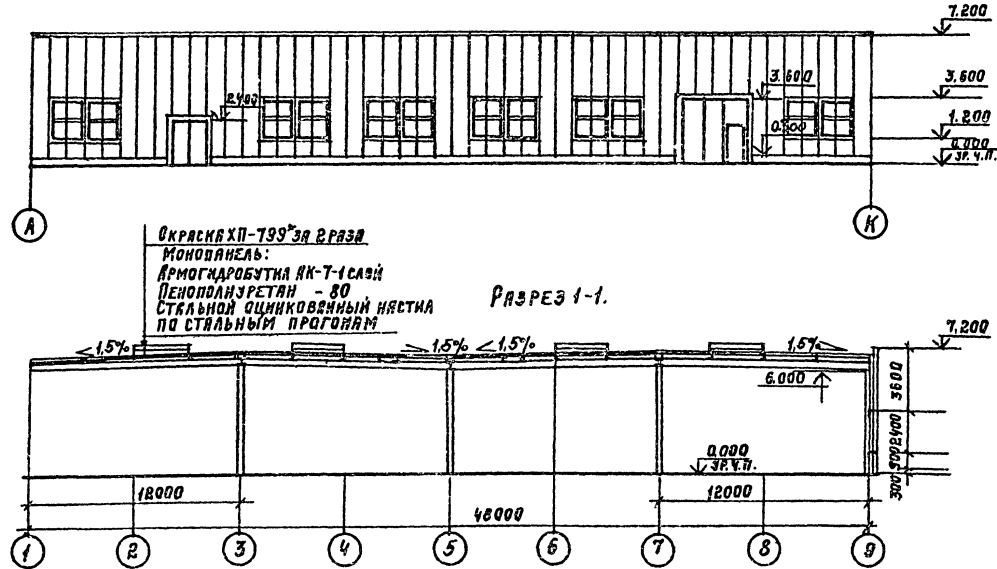


М.П. ПРОЕКТА ИЛИ ДРУГОГО ДОКУМЕНТА, ВСТРЕЧЕННОВА

П.И.Н.И.П. И.С.И.П.И.Н.	П.И.Н.И.П. И.С.И.П.И.Н.	П.И.Н.И.П. И.С.И.П.И.Н.	П.И.Н.И.П. И.С.И.П.И.Н.	П.И.Н.И.П. И.С.И.П.И.Н.
П.И.Н.И.П. И.С.И.П.И.Н.	П.И.Н.И.П. И.С.И.П.И.Н.	П.И.Н.И.П. И.С.И.П.И.Н.	П.И.Н.И.П. И.С.И.П.И.Н.	П.И.Н.И.П. И.С.И.П.И.Н.
П.И.Н.И.П. И.С.И.П.И.Н.	П.И.Н.И.П. И.С.И.П.И.Н.	П.И.Н.И.П. И.С.И.П.И.Н.	П.И.Н.И.П. И.С.И.П.И.Н.	П.И.Н.И.П. И.С.И.П.И.Н.
П.И.Н.И.П. И.С.И.П.И.Н.	П.И.Н.И.П. И.С.И.П.И.Н.	П.И.Н.И.П. И.С.И.П.И.Н.	П.И.Н.И.П. И.С.И.П.И.Н.	П.И.Н.И.П. И.С.И.П.И.Н.
П.И.Н.И.П. И.С.И.П.И.Н.	П.И.Н.И.П. И.С.И.П.И.Н.	П.И.Н.И.П. И.С.И.П.И.Н.	П.И.Н.И.П. И.С.И.П.И.Н.	П.И.Н.И.П. И.С.И.П.И.Н.
П.И.Н.И.П. И.С.И.П.И.Н.	П.И.Н.И.П. И.С.И.П.И.Н.	П.И.Н.И.П. И.С.И.П.И.Н.	П.И.Н.И.П. И.С.И.П.И.Н.	П.И.Н.И.П. И.С.И.П.И.Н.
П.И.Н.И.П. И.С.И.П.И.Н.	П.И.Н.И.П. И.С.И.П.И.Н.	П.И.Н.И.П. И.С.И.П.И.Н.	П.И.Н.И.П. И.С.И.П.И.Н.	П.И.Н.И.П. И.С.И.П.И.Н.
П.И.Н.И.П. И.С.И.П.И.Н.	П.И.Н.И.П. И.С.И.П.И.Н.	П.И.Н.И.П. И.С.И.П.И.Н.	П.И.Н.И.П. И.С.И.П.И.Н.	П.И.Н.И.П. И.С.И.П.И.Н.
П.И.Н.И.П. И.С.И.П.И.Н.	П.И.Н.И.П. И.С.И.П.И.Н.	П.И.Н.И.П. И.С.И.П.И.Н.	П.И.Н.И.П. И.С.И.П.И.Н.	П.И.Н.И.П. И.С.И.П.И.Н.
П.И.Н.И.П. И.С.И.П.И.Н.	П.И.Н.И.П. И.С.И.П.И.Н.	П.И.Н.И.П. И.С.И.П.И.Н.	П.И.Н.И.П. И.С.И.П.И.Н.	П.И.Н.И.П. И.С.И.П.И.Н.

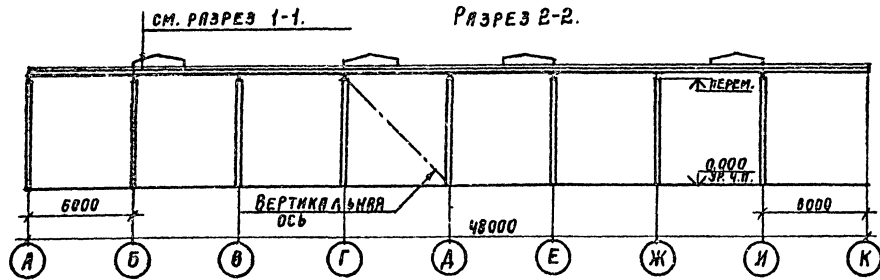
ПРИВЯЗКА

ФАСАД А-К.



ОКРАСКА ХП-Т99 ЭЯ ВРЭВ  
 МОНОПАНЕЛЬ:  
 АРМОКАРБУТНА АН-Т-1 СЛАНЬ  
 ПЕНОПАНУРЕТАН - 80  
 СТАЛЬНАЯ ОЦИНКОВАННАЯ ПЯСТКА  
 ПО СТАЛЬНЫМ ПРОГОНАМ

РАЗРЕЗ 1-1.



РАЗРЕЗ В-2.

СМ. РАЗРЕЗ 1-1.

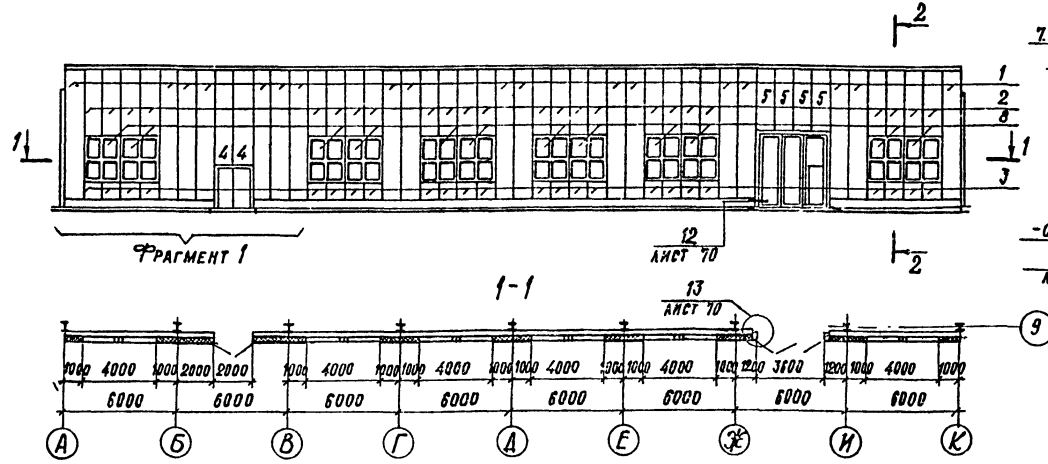
ВЕРТИКАЛЬНАЯ  
 ОСЬ

ПРИВЯЗКА:			
ИМ. №			

ГЛАВ. ИНЖ. А. БОЯВИН		ТП 814-2-03.86	-АР			
НАЧ. СТА. А. РОДОВ						
ГЛАВ. ИНЖ. И. ВЯНОВ		ЗАЯВКА (МОДУЛЬ) НА ЛЕГКИХ МЕТАЛЛУРГИЧЕСКИХ КОНСТРУКЦИОННЫХ ЭЛЕМЕНТАХ ДЛЯ 'МИНПОДООБОЩЕНИЯ' СССР.	СТАДИЯ	ЛИСТ	Листов	
ГЛАВ. ИНЖ. И. КИЗАН			ЗАДАНИЕ (МОДУЛЬ) И ЧВ. 48.6.0.1-9.	Р	51	
ГЛАВ. ИНЖ. П. ТЕМИРЯЗОВ				ФАСАД А-К. РАЗРЕЗЫ 1-1, 2-2.	ГосСТРОИ СССР.	
РУК. ГР. С. МИТРИЩКИН			ПРОЕКТИРОВАНИЕ И КОНСТРУКЦИЯ			
АРХИТ. И. КАЖЕВА						
СТ. ТЕХН. КОПАЛКОВА						
ИНЖЕНЕР. И. КИЗАН						

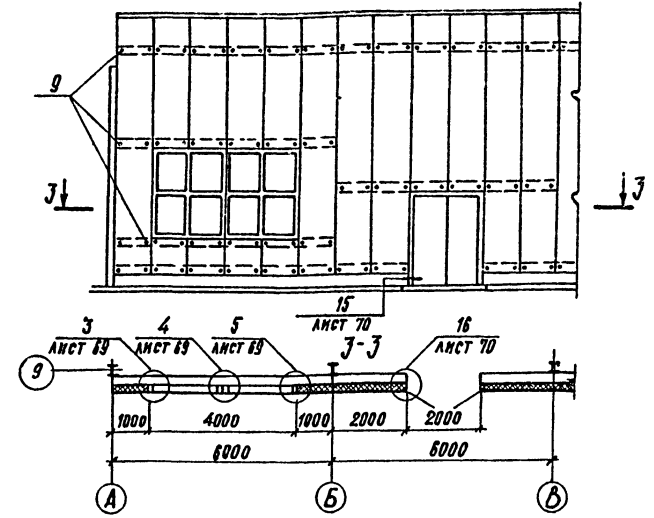
ИМ. ПОДА. ПОДАТЕЛЬСКИЕ АКТЫ (ВЗМЕНЯЮЩИ)

СХЕМА РАСПОЛОЖЕНИЯ СТЕНОВЫХ ПАНЕЛЕЙ И ОКОН



2-2

КРЕПЛЕНИЕ ПАНЕЛЕЙ. ФРАГМЕНТ 1.



СПЕЦИФИКАЦИЯ К СХЕМЕ РАСПОЛОЖЕНИЯ СТЕНОВЫХ ПАНЕЛЕЙ И ОКОН

МАРКА, ПОЗ.	ОБОЗНАЧЕНИЕ	НАИМЕНОВАНИЕ	КОЛ.	МАССА ЕД. КГ	ПРИМЕЧАНИЕ
		МЕТАЛЛИЧЕСКИЕ ИЗДЕЛИЯ			
	1.432.2-17.11.3.00	Панель стеновая			
1		1ПТС 688.1016.91-С0.8	18	134.2	
2		1ПТС 358.1016.91-С0.8	24	69.8	
3		1ПТС 88.1016.91-С0.8	24	17.2	
4		1ПТС 478.1016.91-С0.8	2	93.2	
5		1ПТС 338.1016.91-С0.8	4	65.9	
8	Серия 1436-10 (проект №9 ГСАК)	Окно 20x24; Пст Сп 20-24	12	118.1	
9	1.432.2-17.5-1 140	Комплект деталей КД2-4	360	0.127	
12	1.432.2-17.5-1 020	Слив ПГ2-3	30.6	1.06	М
13	- АРИ-1	Слив МС1	6	4.02	
14	- АРИ-5	Слив МС5	48.0	0.9	М
15	- АРИ-4	Элемент			
		Примыкания МС4	6	1.24	
16	- АРИ-3	Анкер МС3	36	0.48	
17	ГОСТ 103-76	Полоса 8x70x120			
		Сталь ВСтЗкп2			
		ГОСТ 380-71*	36	0.53	
18	Проект 149 (ГСАК)	Элемент			
	докум. 149.01.00.00.07	Крепления	24	0.62	
19	- АРИ-2	Элемент			
		Примыкания МС2	6	2.2	
20	Проект 149 (ГСАК)	Элемент			
	докум. 149.01.05.00.00	Примыкания	24	1.42	

МАРКА, ПОЗ.	ОБОЗНАЧЕНИЕ	НАИМЕНОВАНИЕ	КОЛ.	МАССА ЕД. КГ	ПРИМЕЧАНИЕ
21	Проект 149 (ГСАК)	Элемент			
	докум. 149.01.03.00.00	Примыкания	12	1.85	
22	ГОСТ 22233-83	Полоса 2x45x2400			
		Алюминий АД31-Т5	12	0.8	
23	- АРИ-6	Слив МС6	41.9	1.7	М
24	ГОСТ 19772-74*	Уголок 60x60x4,6	14.5	4.28	М
25	ГОСТ 103-76	Лист 2x100			
		сталь ВСтЗкп ГОСТ 38071	11.8	1.57	М
26	- АРИ-7	Слив МС7	4.5	1.96	М
27	- АРИ-8	Слив МС8	4.5	0.5	М
28	ТУ 36-2142-78	Винт самонарезающий В6x25	485		
29	ТУ 36-2088-78 или	Защелка			
	ОСТ 3413-017-78	Комбинированная	210		
30	ГОСТ 7798-70*	Болт М6x20	8		
31	ГОСТ 5915-70*	Гайка М6	8		
32	ГОСТ 11371-78	Шайба 6	16		

МАРКА, ПОЗ.	ОБОЗНАЧЕНИЕ	НАИМЕНОВАНИЕ	КОЛ.	МАССА ЕД. КГ	ПРИМЕЧАНИЕ
33	ГОСТ 10621-80	Винт 4x25.58.019	84		
34	ГОСТ 10621-80	Винт 3x10.58.019	600		
		МАТЕРИАЛЫ			
35	ГОСТ 7338-77*	Пластмасса, из резины			
		Лист. ТМКЩ-М-3x50	28.8		М
36	ТУ 6-05-221-367-78	Напыляемый пенополиуретан ППУ-17Н	0.33		м³
37	ГОСТ 2697-75	Пергамин П-300; 8=95	72.5		
38	ТУ 6-02-775-73	Мастика силиконовая			
		„Эластосил II-06“	0015		м³
39	ГОСТ 3916-69	Подкладка из фанеры			
		сеч. 7x40; 8=820	30		
40	ГОСТ 24454-80	Брусек 75x75x310	4		
41	1.432.2-17.5-1100	Прокладка ПУИ-1	72.5		М
43	1.432.2-17.3 00ПЗ таб.2	Прокладка уплотнительная	302		М
44	ТУ 38-105-1081-82	Клей Н 88	0001		м³

Спецификацию материалов по перегородкам см. лист 22.

Зав. ОНОК Смирнянский  
Л. ИЖ. ПР. Дранчук  
Ст. ИЖ. Кузнецова  
Ст. ИЖ. Власова  
И. СОНТР. Дранчук

ТП 814-2-03.86

-АР

Здание (модуль) из легких металлических конструкций для МНПлодоовощхоза СССР.  
Здание (модуль) М48.48.6.0.1-9  
Схема расположения стеновых панелей и окон

СТАДИЯ Лист Листов  
Р 52

ЦНИИПРОЗДАНИЙ

ПРИВЯЗАН

ИВ.Н

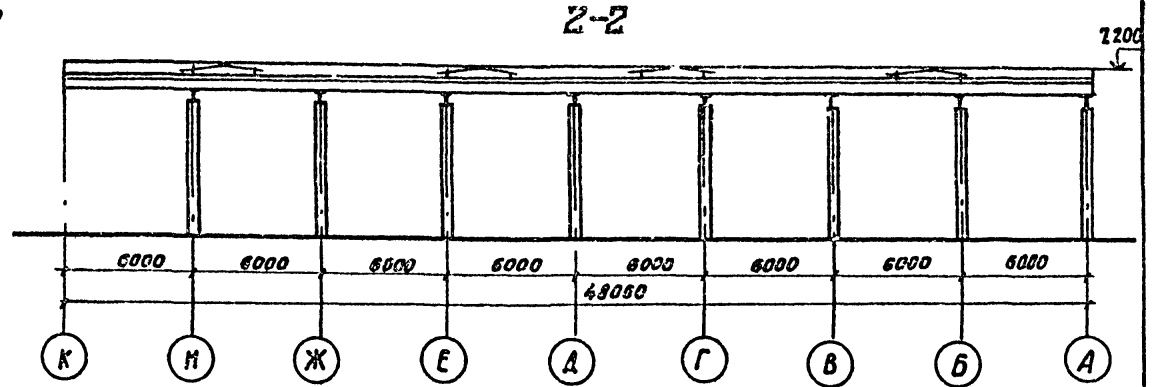
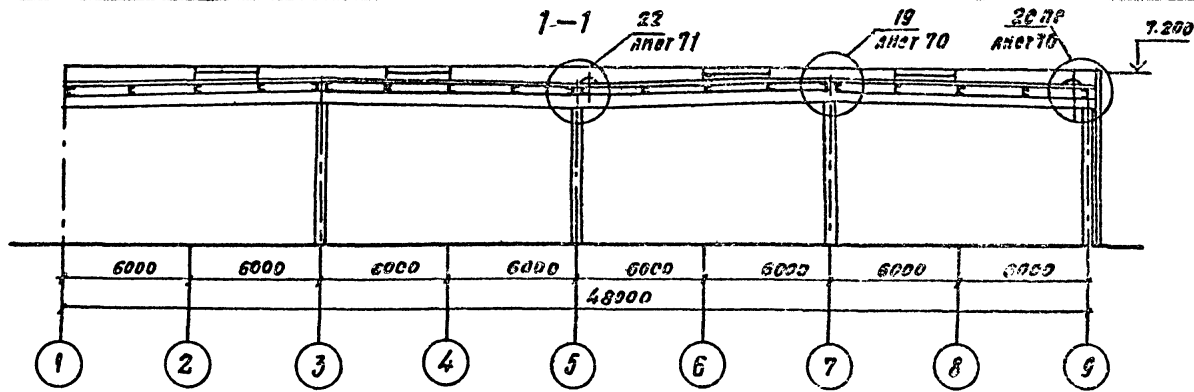
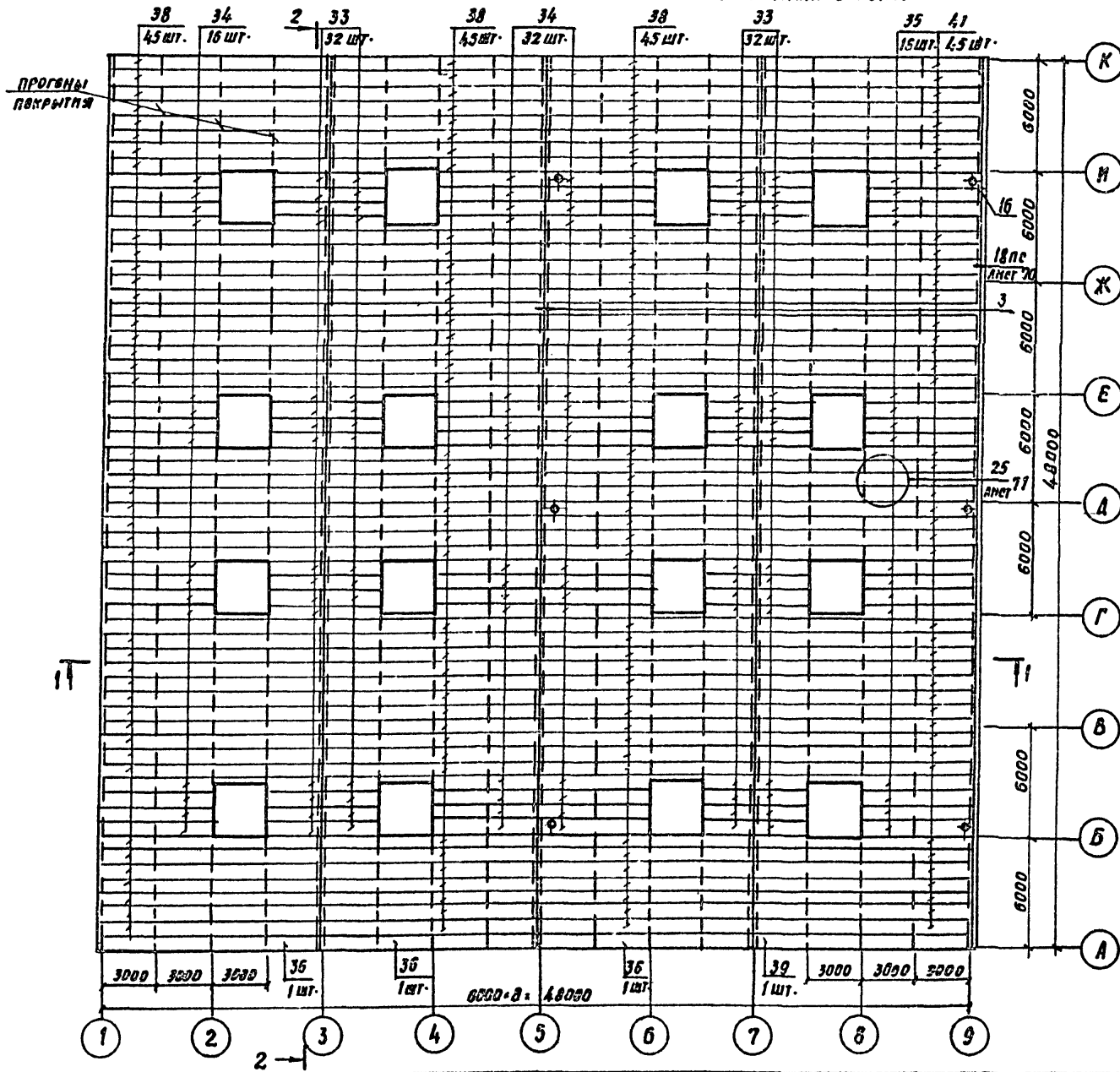


Схема расположения панелей покрытия и водосточных воронок



ПРИВЯЗКА			

Зав. отг. <i>Повляев</i>	Инж. <i>Ипиронов</i>		ТП 814-2-03. 86		-АР
Ст. инж. <i>Спицына</i>			ЗДАНИЕ (МОДУЛЬ) ИЗ ЛЕГКИХ МЕТАЛЛУРГИЧЕСКИХ КОНСТРУКЦИЙ ДЛЯ МНПЛАДОБЩЕСТВА СССР		
Ст. техн. <i>Моргуева</i>			ЗДАНИЕ (МОДУЛЬ) М 48.48.6.0.1-9		этаж лпст лпсг
Ст. техн. <i>Харитонова</i>					Р 53
Н. контр. <i>Спицына</i>			СХЕМА РАСПОЛОЖЕНИЯ ПАНЕЛЕЙ ПОКРЫТИЯ И ВОДОСТОЧНЫХ ВОРОНОК		ЦНИПРОЗДАНИЙ

ИЗД. № 100/87. Директ. и техн. Бюро. МНП О-4

МАРКА, ПОЗ.	ОБОЗНАЧЕНИЕ	НАИМЕНОВАНИЕ	КОЛ.	МАССА ЕД., КГ.	ПРИМЕЧАНИЕ
		ДОКУМЕНТАЦИЯ			
		ПОЯСНИТЕЛЬНАЯ ЗАПИСКА			
		ДЕТАЛИ			
1		ЭЛЕМЕНТ ФАСОННЫЙ ЭФ1	72	5.39	шт.
2		ЭФ2	54	7.22	
3		ЭФ3	12	0.22	
4	2.460-17.2	12 ФАРТУК МС34. α = 580 мм	36	7.04	
5	21	КОМПЕНСАТОР МС47	36	4.01	
6	23	КОСТЫЛЬ М048	100	0.21	
7	24	ФАРТУК МС50 ШИРИНОЙ 145 мм	36	4.33	
8	25	ПОДАРОН МС51	6	7.86	
		СТАНДАРТНЫЕ ИЗДЕЛИЯ			
		ПАНЕЛИ ПОКРЫТИЯ			
33		ПДС304 x 78 x 14 x 0.8A	64	47,6	шт.
34		ПДС604 x 78 x 14 x 0.8A	48	94,6	шт.
35		ПДС 632 x 78 x 14 x 0.8A	16	99,7	шт.
36		ПДС1196 x 30 x 14 x 0.8A	3	71,4	
38		ПДС1196 x 78 x 14 x 0.8A	135	187,8	шт.
39		ПДС 1224 x 30 x 14 x 0.8A	1	73,2	
41		ПДС1224 x 78 x 14 x 0.8A	45	198,3	шт.
16		ВОРОНКА ВОДОСТОЧНАЯ ТУ44-3-89-76	6	25,7	компл.
18		ГВОЗДЬ КРОВЕЛЬНЫЙ К3,5x80 ГОСТ 4030-63	200	0,00278	шт.
19		С ШАНБОН ИЗ БЕЛОЙ ЖЕСТН ГОСТ 13345-78	100		шт.
9		БОЛТ М8x90 ГОСТ 7798-70*	100	0,06781	шт.

МАРКА, ПОЗ.	ОБОЗНАЧЕНИЕ	НАИМЕНОВАНИЕ	КОЛ.	МАССА ЕД., КГ.	ПРИМЕЧАНИЕ
10		ГАНКА М8 ГОСТ 5915-70*	100		шт.
11		ШАНБА Ш8 ГОСТ 11371-78	100		"
12		БОЛТ М8x70 ГОСТ 7798-70*	100	0,03314	шт.
13		ГАНКА М8 ГОСТ 5915-70*	100		"
14		ШАНБА Ш8 ГОСТ 11378-78	100		"
17		ГВОЗДЬ ТОЛЕВЫЙ 2,5x32 ГОСТ 4028-63	155	0,00128	"
20		ЗАКЛЕПКА КОМБИНИРОВАННАЯ ЭК-12 ТУ36-2088-78	7200	0,00275	шт.
15		ВИНТ САМОНАРЕЗАЮЩИЙ В6x25 ТУ36-2142-78	2690	0,0081	шт.
		МАТЕРИАЛЫ			
21		УПАК. 66x40x35-100 ГОСТ 8510-72 СТ 2 СП ГОСТ 53579	100	0,39	шт
22		ПЕНОПОЛИУРЕТАН ЗАЛИВОЧНЫЙ 17Н ТУ6-05-221-367-76	8,3	50	м <sup>3</sup>
23		НАКЛОННЫЙ БОРТНК ИЗ ПЕНОПОЛИУРЕТАНА Д 150x150	50	0,6	п.м.
24		ДОБОРНЫЙ УТЕПЛИТЕЛЬ ПЕНОПОЛИУРЕТАНА	1,8	50	м <sup>3</sup>
25		ЭЛАСТИЧНАЯ ПРОКЛАДКА ПО ФОРМЕ ПРОФИЛЯ ПАНЕЛИ	350	1,5	п.м.
26		ШНУР АСБЕСТОВЫЙ Ф5мм ГОСТ 1719-72	840		кг
27		ДОСКА ДСП 20x190 ГОСТ 24454-80 БОСНА, ЕЛЬФ=10±2%	0,35	500	м <sup>3</sup>
28		ГИДРОБЕЗНА К-7 ТУ21-27-36-82	2000	1,6	м <sup>2</sup>
29		ЛИСТНКА КАУЧУКОВАЯ КН-2 ГОСТ 24064-80	1980		кг
30		КЛЕН-ГЕРМЕТИК ЭЛАСТО-СИЛ 11-06 ТУ6-02-775-73	511		кг
31		КЛЕН КАУЧУКОВЫЙ 88-Н ТУ38-105540-73	22,2		кг
32		ЭМАЛЬ ХП-799 ТУ84-618-75	961		кг
42		БРУСЫ СОРТА 60x80 К-130 ГОСТ 24454-80 БОСНА, ЕЛЬФ=10±2%	24		шт

ИНВ. РЕГ. ДЛ. ПОДПИСЬ И ДАТА (ВЗАМ. ИНВ. №)

Зав. отд. ПОВАЛЯЕВ  
Зар. гр. МИРОНОВ  
Ст. инж. СИННИЦЫНА  
Ст. техн. МАРГАЧЕВА  
Ст. техн. ХАРИТОНОВА  
Н. контр. СИННИЦЫНА

ТП 814-2-03.86

-АР

ЗДАНИЯ (МОДУЛИ) ИЗ ЛЕГКИХ МЕТАЛЛИЧЕСКИХ КОНСТРУКЦИЙ  
ДЛЯ МИНПОДООБОЩХОЗА СССР

ЗДАНИЕ (МОДУЛЬ)  
МАВ.48.6,0.1-9

Страна	Лист	Листов
Р	54	

СХЕМА РАСПОЛОЖЕНИЯ ПАНЕЛЕЙ  
ПОКРЫТИЯ И ВОДОСТОЧНЫХ  
ВОРОНОК. Спецификация.

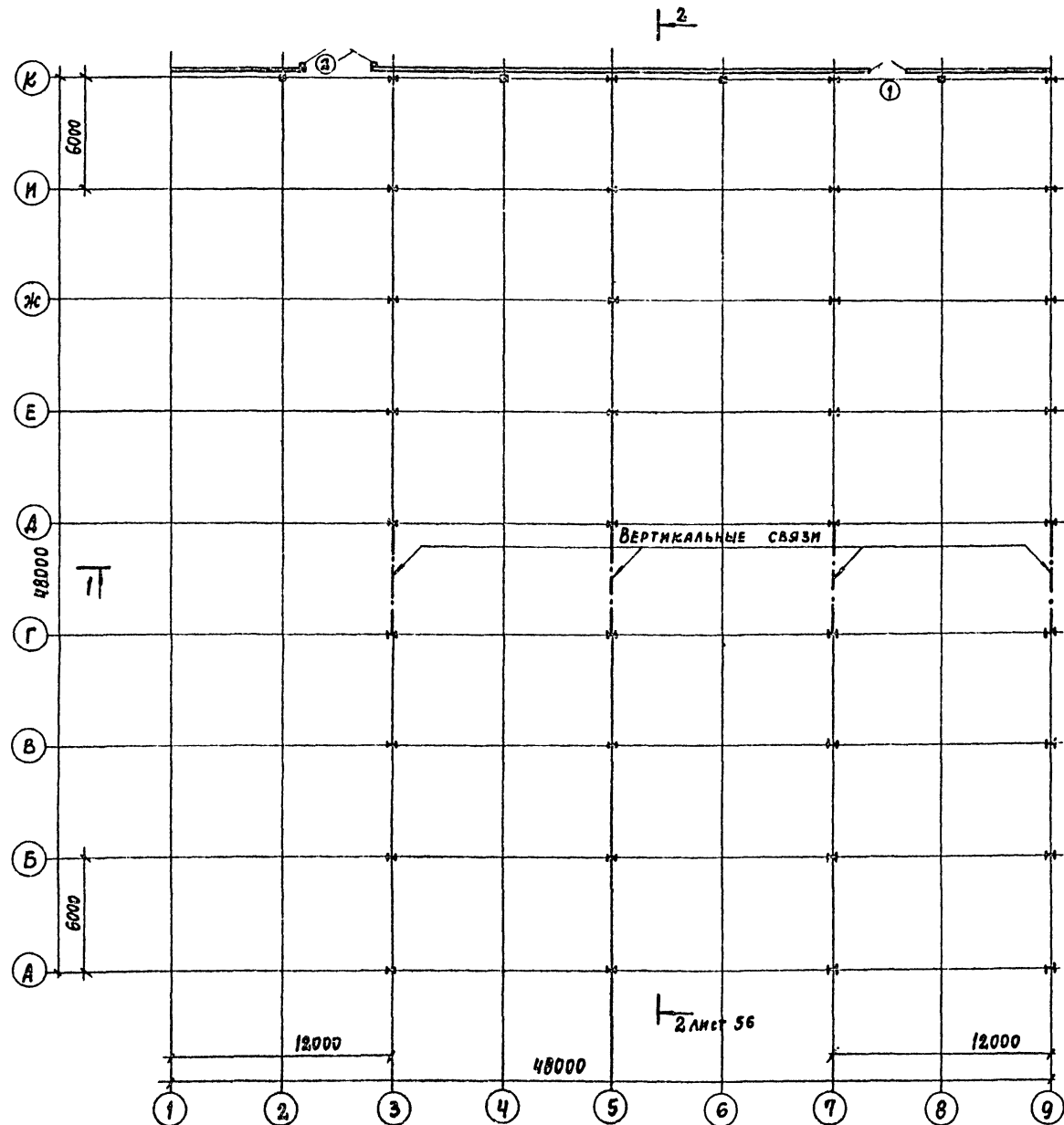
ЦНИИПРОМЗДАНИЙ

ПРИВЯЗАН:

ИНВ. №

АЛБ50М II

ПЛАН НА ОТМ. 0.000

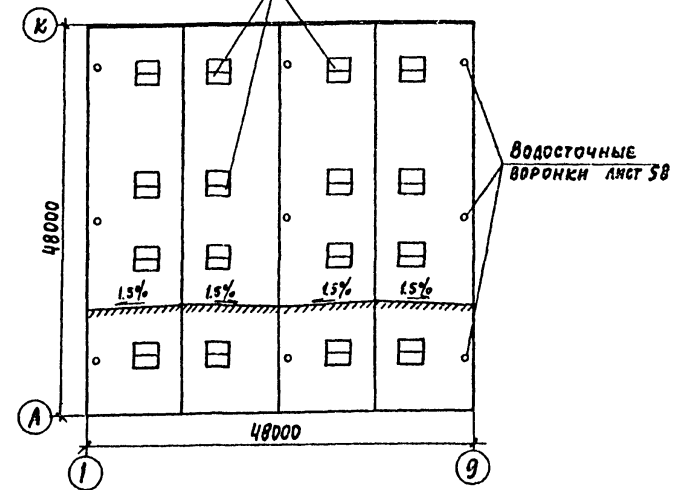


СПЕЦИФИКАЦИЯ ЭЛЕМЕНТОВ ЗАПОЛНЕНИЯ ПРОЕМОВ ВОРОТ И АБЕРЕЙ

МАРКА, ПОЗ	ОБОЗНАЧЕНИЕ	НАИМЕНОВАНИЕ	КОЛ.	МАССА ЕД. КГ	ПРИМЕЧАНИЕ
1	1.436. 2 - 18	ДВЕРЬ СТАЛЬНАЯ 2 АСУ - 2,0 x 2,4	1		
2	1.435. 2 - 20	ВОРОТА РЕВ - 4,3,6 x 3,6	1		

Лист 56

ПЛАН КРОВЛИ  
ЗЕМЛЯНЫЕ ФОНАРИ  
ЛИСТ 58



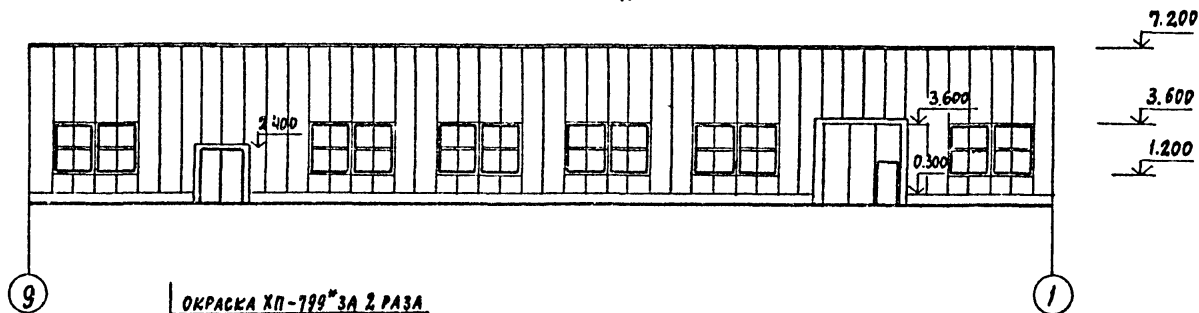
ИЗДАНИЕ: ПОДПИСЬ И ДАТА: ВЗЛМ. КИВ. №

ПРИВЗАН


ИЗВ. №

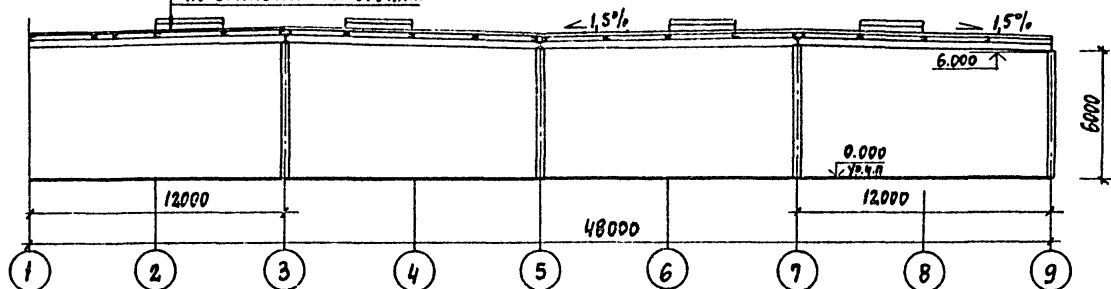
А. ИМ. П.Д. ЛЮБАВИН	Л. КОНСТ. ИВАНОВ	П. АРХ. П.Р. ТЕЙМУРАЗЯН	С. ТЕХН. КОПАКОВА	Н. КОНТ. НИКУЛИН	ТП 814-2-03.86	АР
НАЧ. ОТД. АРОНОВ	П. АРХ. П.Р. ТЕЙМУРАЗЯН	С. ТЕХН. КОПАКОВА	Н. КОНТ. НИКУЛИН	ЗДАНИЕ (МОДУЛЬ) ИЗ ЛЕГКИХ МЕТАЛЛИЧЕСКИХ КОНСТРУКЦИЙ ДЛС МИНПОДОВОЩХОЗА СССР	СТАЛЬЯ	ЛИСТ
П. АРХ. П.Р. ТЕЙМУРАЗЯН	С. ТЕХН. КОПАКОВА	Н. КОНТ. НИКУЛИН	ЗДАНИЕ (МОДУЛЬ) МЧВ. ЧВ. 6.0. 1-1 <sup>2</sup>	П	55	ЛИСТОВ
С. ТЕХН. КОПАКОВА	Н. КОНТ. НИКУЛИН	ЗДАНИЕ (МОДУЛЬ) МЧВ. ЧВ. 6.0. 1-1 <sup>2</sup>	ПЛАН НА ОТМ. 0.100	ГОССТРОЙ СССР ПРОЕКТИН ИНИЦИАТИВ Г. МОСКВА		
Н. КОНТ. НИКУЛИН	ЗДАНИЕ (МОДУЛЬ) МЧВ. ЧВ. 6.0. 1-1 <sup>2</sup>	ПЛАН НА ОТМ. 0.100	ПЛАН КРОВЛИ	21274-02 58 ФОРМАТ		

ФАСАД 9-1

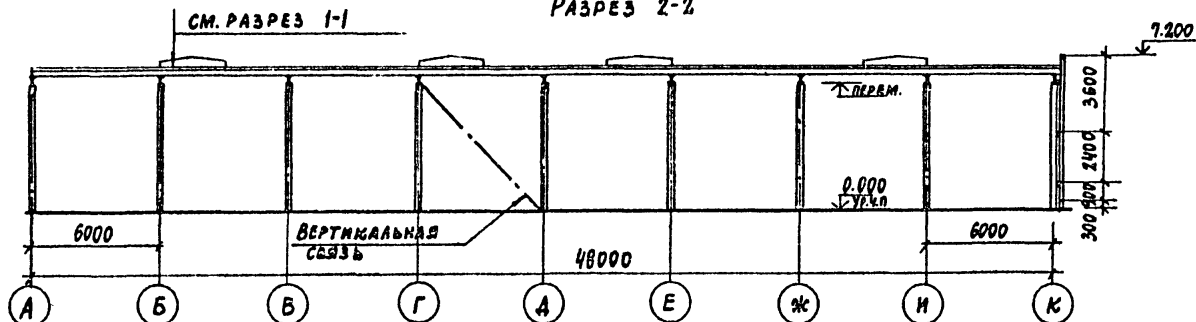


ОКРАСКА ХП-799 ЗА 2 РАЗА  
 МОНОПАНЕЛЬ:  
 АРМОГЛАДРОБУИТА АК-7-1 СЛОЙ  
 ПЕНОПОЛИУРЕТАН - 80  
 СТАЛЬНОЙ ОЦИНКОВАННЫЙ НАСТИЛ  
 ПО СТАЛЬНЫМ ПРОГОНАМ

РАЗРЕЗ 1-1



РАЗРЕЗ 2-2

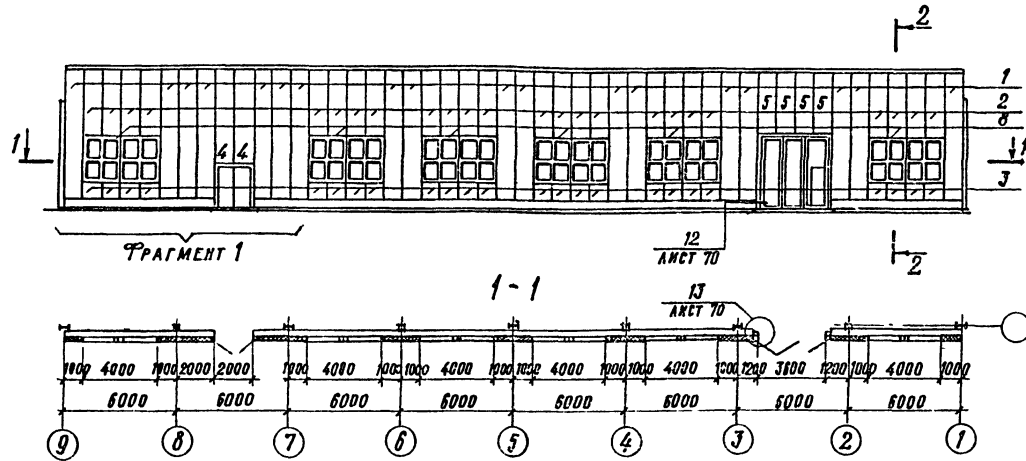


ПРИВЯЗАН			
ИМБ. №			

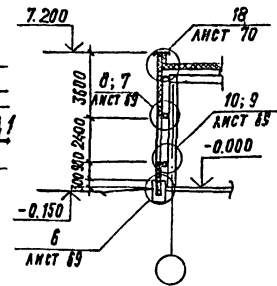
ГЛАВ. ИНЖ. ПРО. ЛЮБОВЬ ИИ	ГЛАВ. ИНЖ. ПРО. АРДОНОВ	ГЛАВ. КОНСТ. ИВАНОВ	ГЛАВ. АРХИТЕКТ. НИКУЛИН	ГЛАВ. АРХИТЕКТ. ТЕЛМУГАЗЯН	РУК. ГР. СМОТРИЦКИН	АРХИТ. КНЯЖЕВА	СТ. ТЕХН. КОПАКОВА	Н. КОНТР. НИКУЛИН	ТП 814-2-03. 86	-АР	ЗДАНИЕ (МОДУЛЬ) ИЗ ЛЕГКИХ МЕТАЛЛИЧЕСКИХ КОНСТРУКЦИЙ ДЛЯ МИНПОДПРИЯТИЯ СССР		
ЗДАНИЕ (МОДУЛЬ) МЧВ. ЧВ. 6.0.1-10									СТАДИЯ	ЛИСТ	Листов	Р 56	
ФАСАД 9-1. РАЗРЕЗЫ 1-1, 2-2									Госстрой СССР ПРОЕКТИНЬ ИНСТИТУТ № 2 г. Москва				



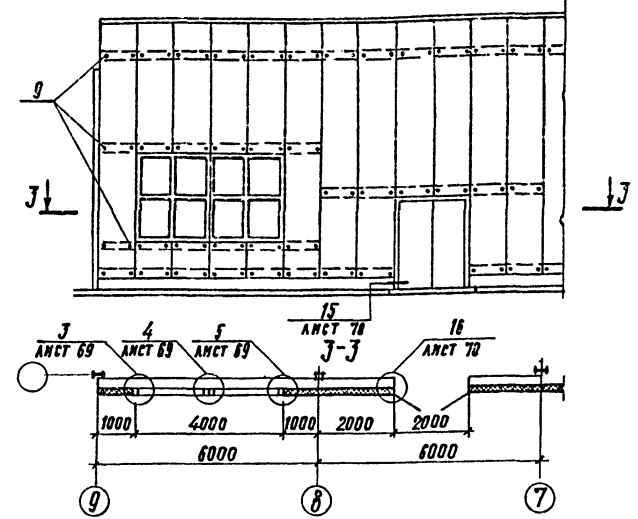
СХЕМА РАСПОЛОЖЕНИЯ СТЕНОВЫХ ПАНЕЛЕЙ И ОКОН



2-2



КРЕПЛЕНИЕ ПАНЕЛЕЙ. ФРАГМЕНТ 1.



СПЕЦИФИКАЦИЯ К СХЕМЕ РАСПОЛОЖЕНИЯ СТЕНОВЫХ ПАНЕЛЕЙ И ОКОН

МАРКА ПОС.	ОБОЗНАЧЕНИЕ	НАИМЕНОВАНИЕ	КОЛ.	МАССА ЕД., КГ	ПРИМЕЧАНИЕ
		МЕТАЛЛИЧЕСКИЕ ИЗДЕЛИЯ			
	1.432.2-17.11.3.00	Панель стеновая			
1		1ПТС 888.1016.91-С0,8	18	134,2	
2		1ПТС 358.1016.91-С0,8	24	69,8	
3		1ПТС 88.1016.91-С0,8	24	17,2	
4		1ПТС 478.1016.91-С0,8	2	93,2	
5		1ПТС 338.1016.91-С0,8	4	65,9	
8	Серия 1438-10(ПРОЕКТ 149 ГСАК)	Окно 20*24; ПСт Ст 20-24	12	118,1	
9	1.432.2-17.5-1 140	Комплект деталей КД 2-4	360	0,127	
12	1.432.2-17.5-1 020	Слив ПГ 2-3	30,6	1,06	М
13	-АРН-1	Слив МС 1	6	4,02	
14	-АРН-5	Слив МС 5	420	0,9	М
15	-АРН-4	ЭЛЕМЕНТ ПРИМЫКАНИЯ МС 4	6	1,24	
16	-АРН-3	АНКЕР МС 3	36	0,48	
17	ГОСТ 103-75	Полоса 8*70*120			
		Сталь ВСтЗкп 2			
		ГОСТ 380-71*	36	0,53	
18	ПРОЕКТ 149 (УСАК)	ЭЛЕМЕНТ КРЕПЛЕНИЯ	24	0,62	
19	-АРН-2	ЭЛЕМЕНТ ПРИМЫКАНИЯ МС 2	6	2,2	
20	ПРОЕКТ 149 (УСАК)	ЭЛЕМЕНТ ПРИМЫКАНИЯ	24	1,24	

МАРКА ПОС.	ОБОЗНАЧЕНИЕ	НАИМЕНОВАНИЕ	КОЛ.	МАССА ЕД., КГ	ПРИМЕЧАНИЕ
21	ПРОЕКТ 149 (УСАК) ДОК. 149.01.03.00.00	ЭЛЕМЕНТ ПРИМЫКАНИЯ	12	1,85	
22	ГОСТ 22233-83	Полоса 2*45*2400			
		АЛЮМИНИЙ АД 31-Т5	12	0,8	
23	-АРН 6	Слив МС 6	41,9	1,7	М
24	ГОСТ 19772-74*	Уголок 80*88*4,0	14,5	4,26	М
25	ГОСТ 103-76	Лист 2*400			
		Сталь СтЗкп ГОСТ 380-71*	11,8	1,57	М
26	-АРН-7	Слив МС 7	4,5	1,96	М
27	-АРН-8	Слив МС 8	4,5	0,5	М
28	ТУ 36-2142-78	Винт самонарезающий В 6*25	485		
29	ТУ 36-2088-78	Защелка			
	или ОСТ 3413-017-78	КОМБИНИРОВАННАЯ	210		
30	ГОСТ 7798-70*	Болт М 6*20	8		
31	ГОСТ 5915-70*	Гайка М 6	8		
32	ГОСТ 11371-78	Шайба 6	16		

МАРКА ПОС.	ОБОЗНАЧЕНИЕ	НАИМЕНОВАНИЕ	КОЛ.	МАССА ЕД., КГ	ПРИМЕЧАНИЕ
33	ГОСТ 10621-80	Винт 4*25.58.019	84		
34	ГОСТ 10621-80	Винт 3*10.58.019	600		
		МАТЕРИАЛЫ			
35	ГОСТ 7338-77*	Пластина 1, из резины			
		Лист ТМКЩ-М-3*50	28,8		М
36	ТУ 6-05-221-387-76	Напыляемый пенополиуретан ППУ-ПН	0,33		м <sup>3</sup>
37	ГОСТ 2697-75	Пергамин П-300; В-65	72,5		М
38	ТУ 6-02-775-73	Мастика силиконовая			
		„Эластосил 11-06“	0,015		
39	ГОСТ 3916-69	Подкладка из фанеры сеч. 7*40; Е-820	30		
40	ГОСТ 24454-80	Брусек 75*75*310	4		
41	1.432.2-17.5-1 100	Прокладка ПУН-1	72,5		М
43	1.432.2-17.3 00ПЗ.2	Прокладка уплотнител.	302		М
44	ТУ 36-105-1061-82	Клей НВ 8	0,001		м <sup>3</sup>

СПЕЦИФИКАЦИЮ МАТЕРИАЛОВ ПО ПЕРЕГОРДКАМ СМ. ЛИСТ 72

ЗАВ. ОНОК  
Л. ЛЮК. ПР.  
СТ. ИНЖ.  
Н. КОНТР.

СМЯЛЯНСКИЙ  
ДРАНЧУК  
СУЗНЕЦОВА  
БЛАСОВА  
ДРАНЧУК

ТП 814-2-03.86

-АР

ЗДАНИЯ (МОДУЛЬ) ИЗ ЛЕГКИХ МЕТАЛЛИЧЕСКИХ КОНСТРУКЦИЙ ДЛЯ МИНПОДПОВОШХОЗА СССР

ЗДАНИЕ (МОДУЛЬ) М 48.48.6.01-10

СТАЛИЯ ЛИСТ ЛИСТОВ Р 57

СХЕМА РАСПОЛОЖЕНИЯ СТЕНОВЫХ ПАНЕЛЕЙ И ОКОН

ЦНИИПРОГЗДАНИЙ

ПРИВЯЗАН

ИНВ.Н

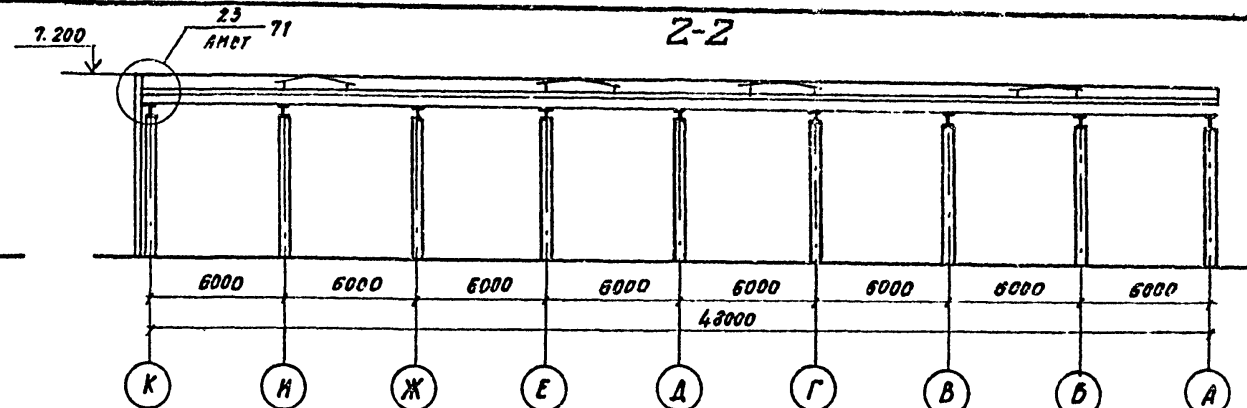
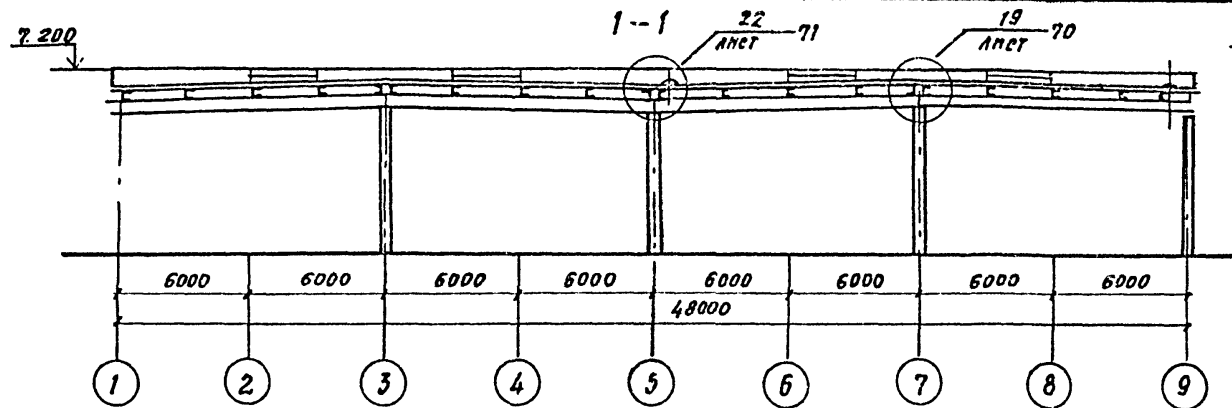
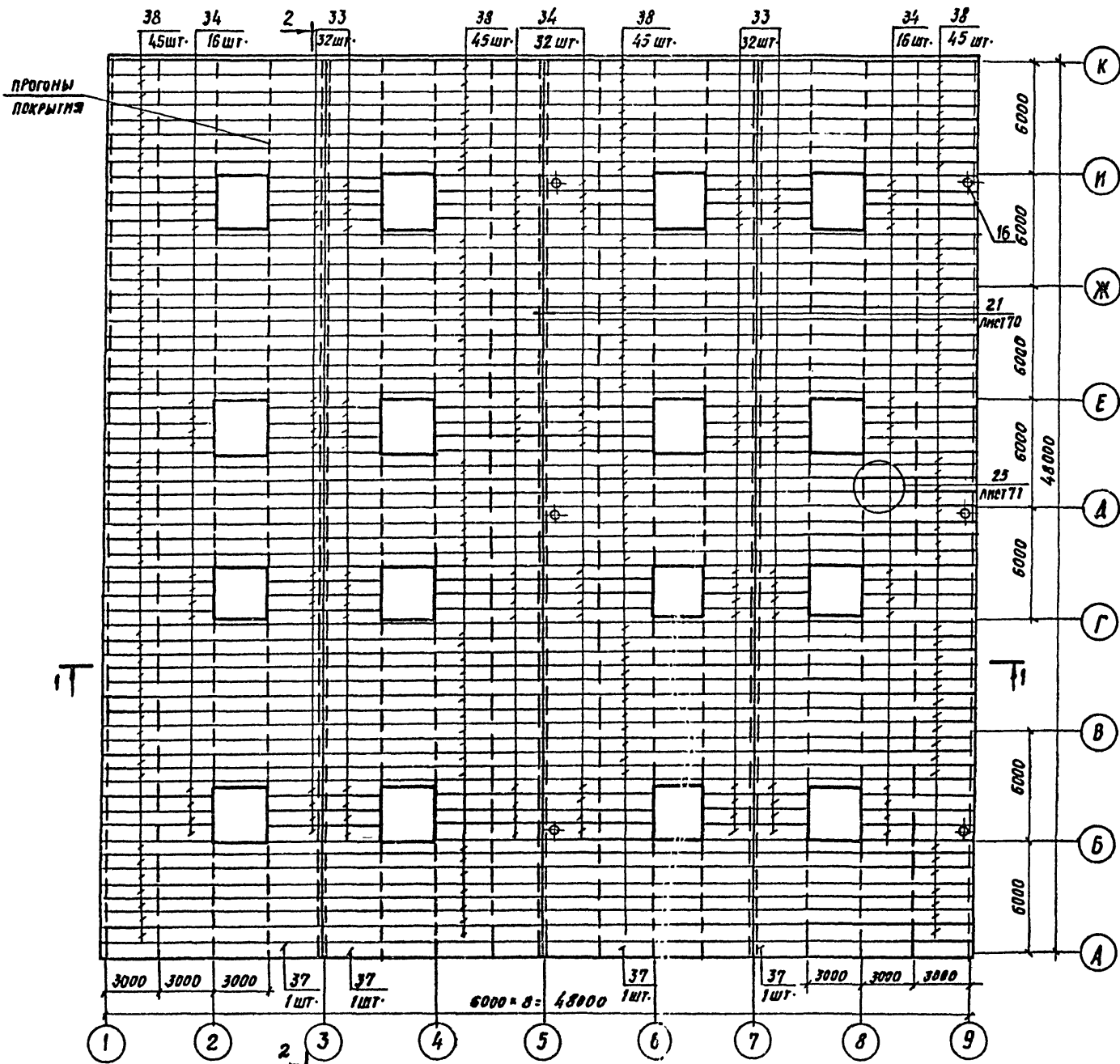


СХЕМА РАСПОЛОЖЕНИЯ ПАНЕЛЕЙ ПОКРЫТИЯ И ВОДОСТОЧНЫХ ВОРОНОК



ПРИВЯЗКА		
ПМВ. №		

ЗАВ. ОТД.	ПОВАЛЯЕВ	Балл	ТП 814-2.03.86	-АР
ЗАВ. ГР.	МИРОНОВ	Балл		
СТ. НАМ.	СНИЦЫНА	Балл	ЗДАНИЕ (МОДУЛЬ) ИЗ ЛЕГКИХ МЕТАЛЛИЧЕСКИХ КОНСТРУКЦИЙ ДЛЯ МНУПЛОДООВОЩЕЖОЗ	СТАД. АЛСТ. АНСТОВ
СТ. ТЕХН.	БОРГАЧЕВА	Балл		
СТ. ТЕХН.	ХАРЬТОНОВА	Балл		
И. КОНТР.	СНИЦЫНА	Балл	ЗДАНИЕ (МОДУЛЬ) М 48.48.6.0.1-10	Р 58
СХЕМА РАСПОЛОЖЕНИЯ ПАНЕЛЕЙ ПОКРЫТИЯ И ВОДОСТОЧНЫХ ВОРОНОК			ЦНИПРОМЗДАНИЙ	

Марка, поз.	Обозначение	Наименование	Кол.	Масса, ед., кг.	Примечание
		<b>Документация</b>			
		Пояснительная записка			
		<b>ДЕТАЛИ</b>			
1		Элемент фасонный ЭФ1	72	5.89	шт.
2		ЭФ2	72	7.23	
3		ЭФ3	12	0.22	
4	2.460-17.2 12	Фартук МС34 α = 580 мм	36	7.04	
5	21	Компенсатор МС47	—	4.01	
6	23	Костыль МС49	100	0.21	
7	24	Фартук МС50 шириной 145 мм	36	4.33	
8	25	Поддон МС51	6	7.86	
		<b>Стандартные изделия</b>			
		<b>Панели покрытия</b>			
33		ПАС 304x78=14 ± 0.8А	64	47.6	шт.
34		ПАС 604x78x14 ± 0.8А	64	94.6	шт.
37		ПАС 1196x55x14 ± 0.8А	4	129.7	
38		ПАС 1196x78x14 ± 0.8А	120	187.8	шт.
16		Боронка водосточная ТУ 44-9-89-76	6	25.7	компл.
18		Гвоздь кровельный КЗ, 5x40 ГОСТ 4080-63	200	0.00278	шт.
19		С шайбой из белой жести ГОСТ 13345-78	100		шт.
9		Болт МВх90 ГОСТ 7798-70*	100	0.06781	шт.

Марка, поз.	Обозначение	Наименование	Кол.	Масса, ед., кг.	Примечание
10		Гайка МВ ГОСТ 5915-70*	100		шт.
11		Шайба Ш3 ГОСТ 11371-78	100		"
12		Болт МВх70 ГОСТ 7798-70*	100	0.03314	шт.
13		Гайка МВ ГОСТ 5915-70*	100		"
14		Шайба Ш8 ГОСТ 11376-78	100		"
17		Гвоздь толстый 2,5x32 ГОСТ 4029-63	155	0.00128	шт.
20		Защелка комбинированная ЗК-12 ТУ36-2088-78	7000	0.00275	шт.
15		Винт самонарезающий В6x25 ТУ36-2142-78	2790	0.0081	шт.
		<b>МАТЕРИАЛЫ</b>			
21		Уголок 63x40x5-100 ГОСТ 8510-72 Ст.2. СЛ ГОСТ 535-79	100	0.39	шт.
22		Пенополиуретан эластичный ПН ТУ6-05-221-367-76	9,6	50	м <sup>3</sup>
23		Наклонный бортик из пенополиуретана D 150x150	50	0.6	п.м.
24		Доборный утеплитель из пенополиуретана	1,8	50	м <sup>3</sup>
25		Эластичная прокладка по форме профня панели	400	1.5	п.м.
26		Шнур асбестовый Ф5 мм ГОСТ 1779-72	840		кг
27		Доска ЦСПта 50x140 ГОСТ 24434-80 сосна, ель φ = 10 ± 2%	0,35	500	м <sup>3</sup>
28		Гидробутилка К-7 ТУ11-27-96-82	2000	1.6	м <sup>2</sup>
29		Мастика каучуковая КН-2 ГОСТ 24064-80	1980		кг
30		Клей-герметик «Эласто-сил 11-06» ТУ6-02-715-73	511		кг
31		Клей каучуковый 88-Н ТУ36-105540-73	25,4		кг
32		Эмаль ХП-799 ТУ84-618-75	961		кг
42		Брус ЦСПта 60x60 К-130 ГОСТ 24434-80 сосна, ель φ = 10 ± 2%	24		шт.

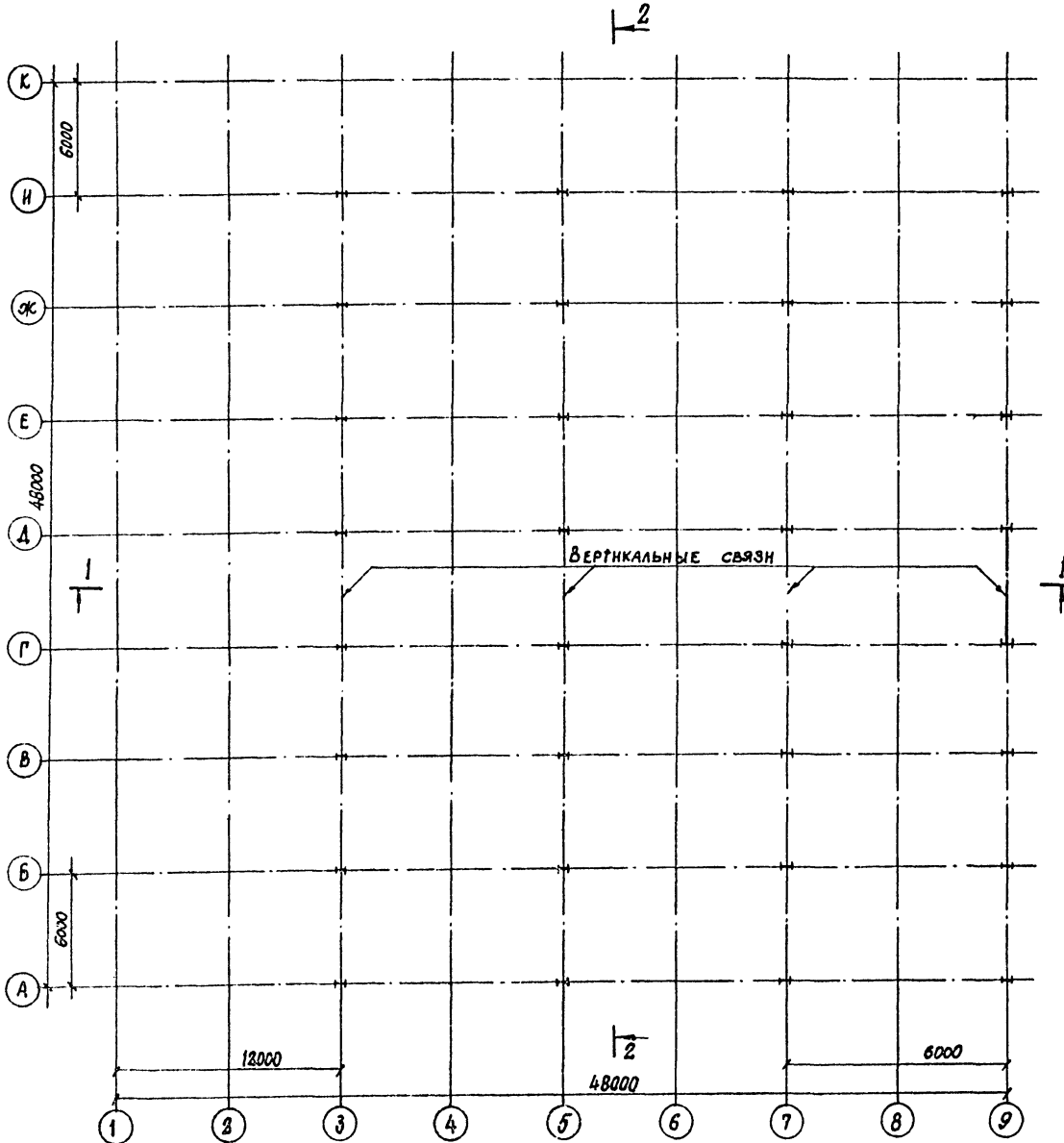
Изм. № по вкл. | Подпись и дата | Взам. инв. №

Зав. от:	Ловляев	Дилев	ТП 814-2-03.86 -АР Здания (модуль) из легких металлических конструкций для Минплодоовощхоза СССР Здание (модуль) М48.48.6.0.1-10 Схема расположения панелей покрытия и водосточных воронок. Спецификация	Станя	Лист	Листов
Зав. гр.	Миронов	Дилев		Р	59	
Ст. инж.	Синицына	Дилев		ЦНИИПРОМЗДАНИЙ		
Ст. техн.	Маргачева	Дилев				
Ст. техн.	Харитонова	Дилев				
Н. квант.	Синицына	Дилев				

ПРИВЯЗАН:

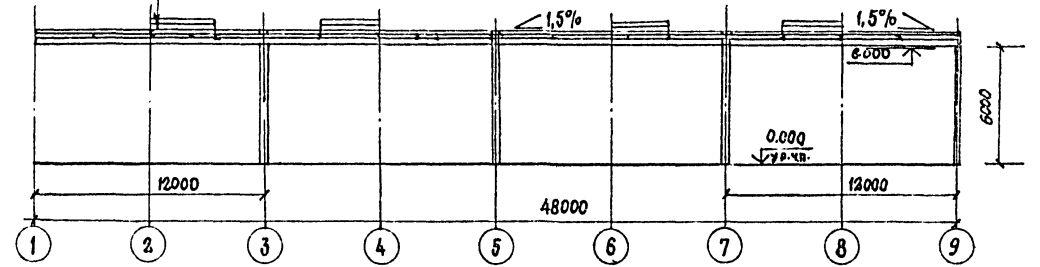
Изм. №	Изм. №	Изм. №	Изм. №
--------	--------	--------	--------

ПЛАН НА ОТМ. 0.000

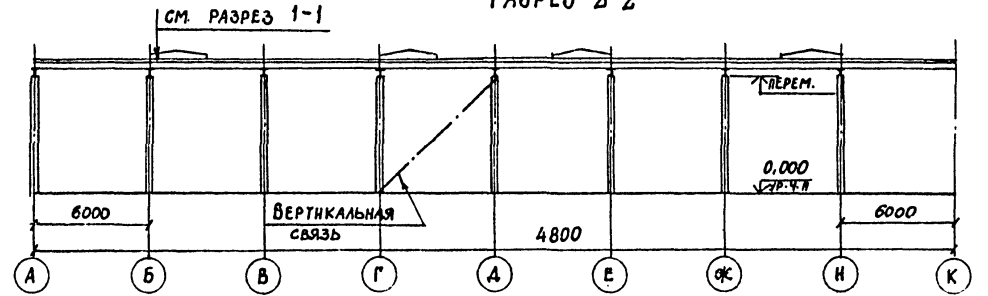


ОКРАСКА ХП-799\* ЗА 2 РАЗА  
 МОНОПАНЕЛЬ  
 АРМОГАРБУЗНА АК-7-1СЛОЙ  
 ПЕНОПЛАСТУРЕТАН-60  
 СТАЛЬНОЙ ОЦИНКОВАННЫЙ НАСТНА  
 ПО СТАЛЬНЫМ ПРОГОНАМ

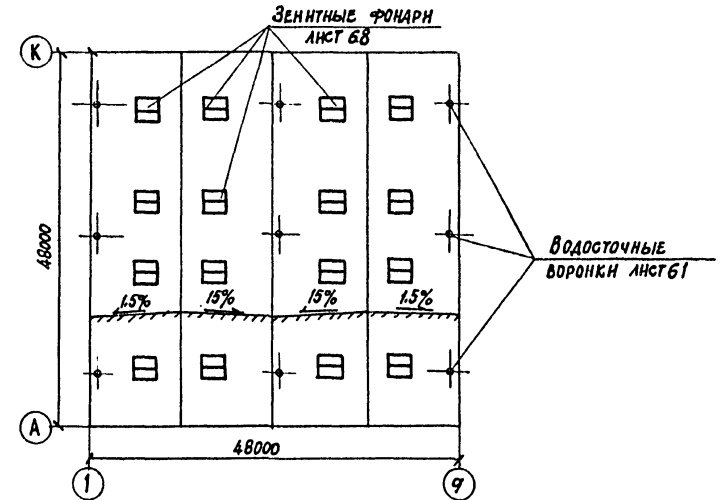
РАЗРЕЗ 1-1



РАЗРЕЗ 2-2



ПЛАН КРОВЛИ



ИНВ. ЛИСТА: ПОДЛИСЬ КАРТА ВОЗРАЩЕНИЯ

ГЛАВ. ПРОЕКТ	ЛЮБАНН	
НАЧ. ОТД.	АРОНОВ	
ГЛАВ. КОНСТ.	ИВАНОВ	
ГЛАВ. АРХ. ОТД.	НИКУЛИН	
ГЛАВ. АРХ. ПРОЕКТ.	ТЕЙМУРАЗЯН	
РУК. ГР.	СМОТРИЦКИН	
СТ. ТЕХН.	КОПАКОВА	
И. КОНТР.	НИКЗАИН	

ТП 814-2-03.86

ЗДАНИЯ (МОДУЛИ) ИЗ ЛЕГКИХ МЕТАЛЛИЧЕСКИХ КОНСТРУКЦИЙ ДЛЯ ИНТЕНСИВНОГО ВОСХОДА СССР

ПРИВЯЗАН					
ИНВ. №					

ЗДАНИЕ (МОДУЛЬ)	Лист	Листов
М 48.48.6.0.0-11	Р	60

ПЛАН НА ОТМ. 0.000.  
 РАЗРЕЗЫ 1-1, 2-2.  
 ПЛАН КРОВЛИ.

ГОССТРОЙ СССР  
 ПРОЕКТНЫЙ ИНСТИТУТ КЭ  
 Г. МОСКВА

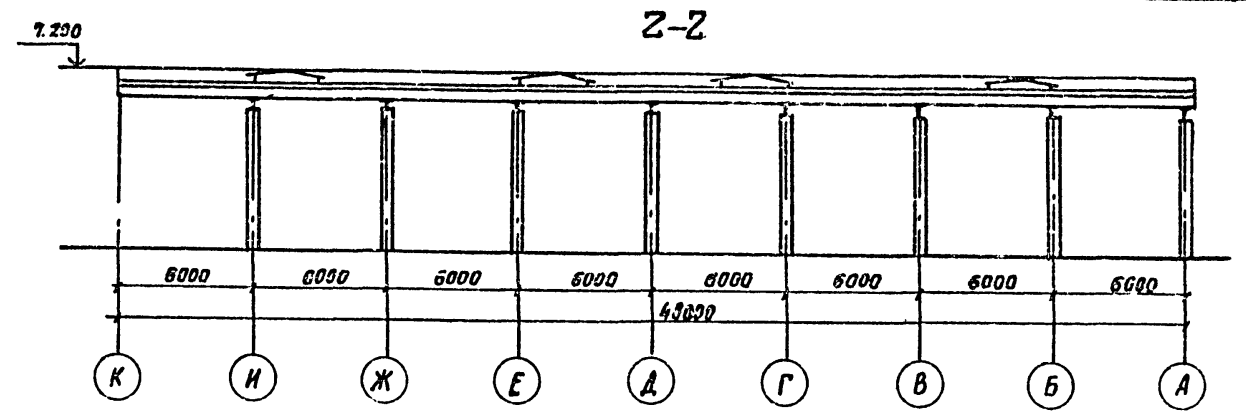
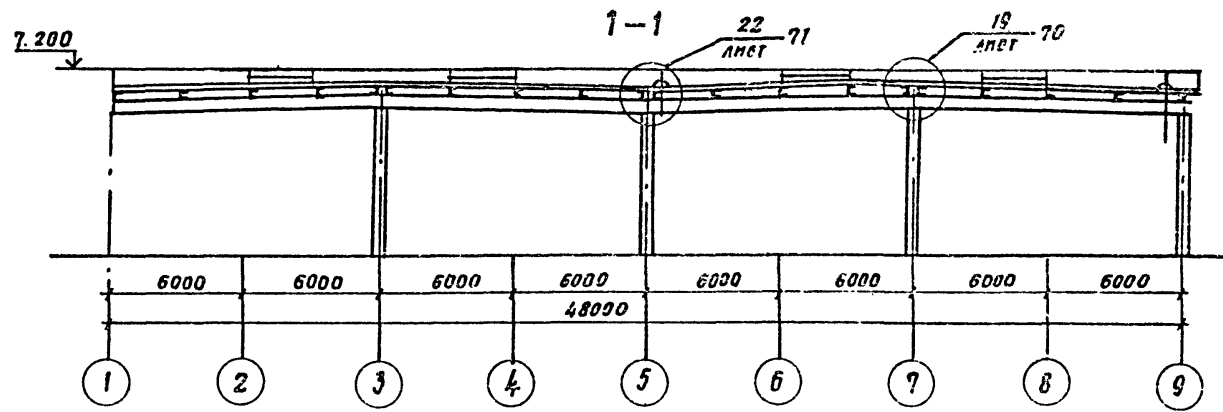
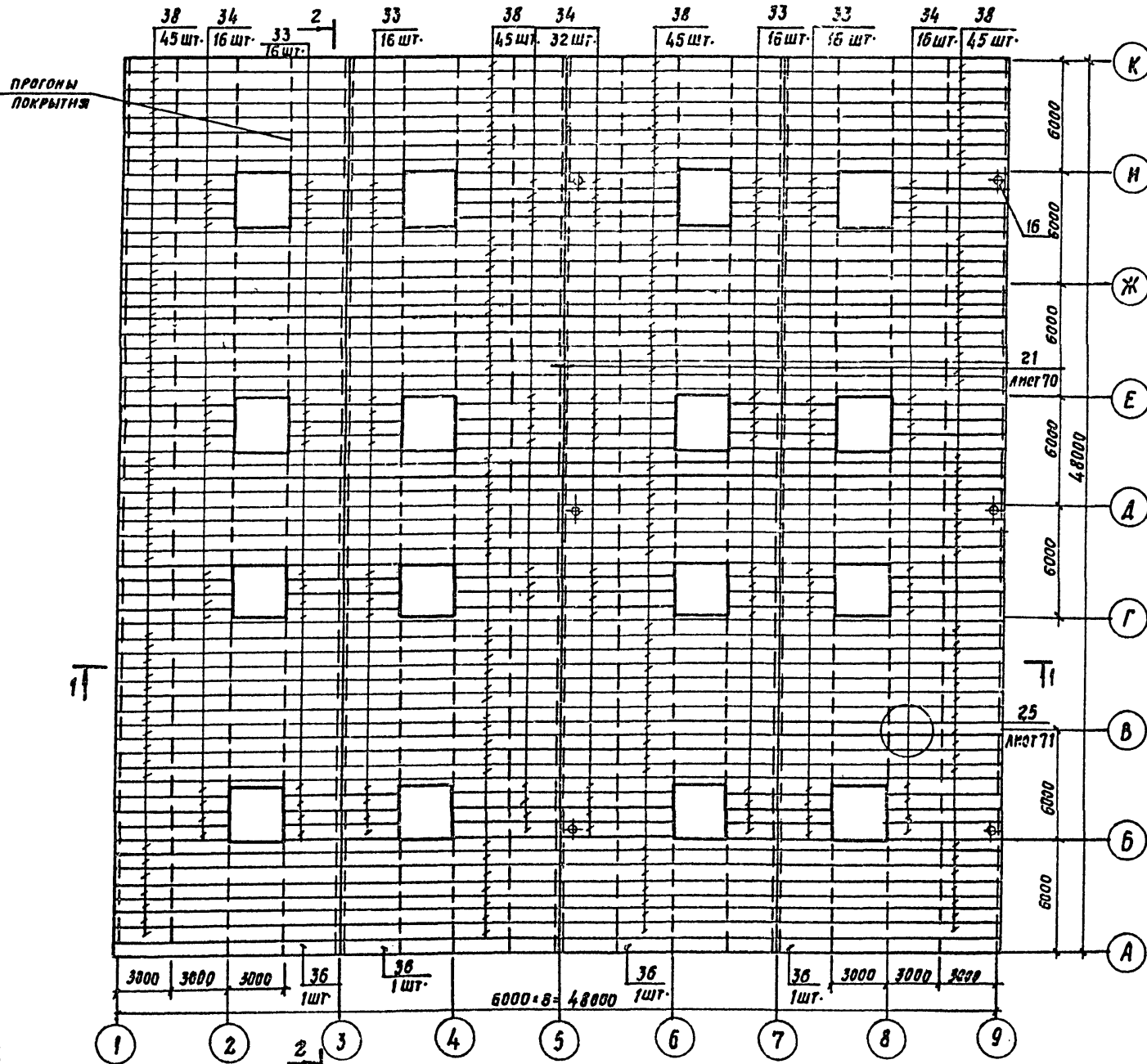


СХЕМА РАСПОЛОЖЕНИЯ ПАНЕЛЕЙ ПОКРЫТИЯ И ВОДОСТОЧНЫХ ВОРОНОК



ПРИВЯЗАН		

Зав. отд.	Повалев В.И.	И.И.	ТП 814-2-03.86	-АР		
Зав. гр.	Миронов В.И.	И.И.				
Ст. инж.	Смирнова И.И.	И.И.				
Ст. техн.	Моргалова И.И.	И.И.				
Ст. техн.	Харитонова И.И.	И.И.	ЗДАНИЕ (МОДУЛЬ) ЛЕГКИХ МЕТАЛЛУРГИЧЕСКИХ КОНСТРУКЦИЙ ДЛЯ МНППЛОДООВОЩЕХОЗА СССР	ЭТАЖА	ЛПОГ	ЛПОГ
И. контр.	Смирнова И.И.	И.И.				
СХЕМА РАСПОЛОЖЕНИЯ ПАНЕЛЕЙ ПОКРЫТИЯ И ВОДОСТОЧНЫХ ВОРОНОК					ЦНИПРОМЗДАНИЙ	

№ по пол. | Подст. и дата | Зав. инж. №

МАРКА, ПОЗ.	ОБОЗНАЧЕНИЕ	НАИМЕНОВАНИЕ	МАССА		ПРИМЕЧАНИЕ
			КОЛ.	ЕД., КГ.	
		ДОКУМЕНТАЦИЯ			
		ПОЯСНИТЕЛЬНАЯ ЗАПИСКА			
		ДЕТАЛИ			
1		ЭЛЕМЕНТ ФАСОННЫЙ ЭФ1	72	5.89	шт.
2		ЭФ2	72	7.22	
3		ЭФ3	12	0.22	
4	2.460-17.2	12 ФАРТУК МС34 α = 580 мм	—		
5		21 КОМПЕНСАТОР МС47	—		
6		23 КОСТЫЛЬ МС49	—	0.21	
7		24 ФАРТУК МС50 ШИРИНОЙ 145 мм.	—		
8		25 ПОДАРОН МС51	6	7.86	
		СТАНДАРТНЫЕ ИЗДЕЛИЯ			
		ПАНЕЛИ ПОКРЫТИЯ			
33		ПДС 304x78x14x0.8A	64	47.6	шт.
34		ПДС 604x78x14x0.8A	64	94.6	шт.
36		ПДС 1196x30x14x0.8A	4	71.4	
38		ПДС 1196x78x14x0.8A	180	187.8	шт.
16		ВОРОНКА ВОДОСТОЧНАЯ ТУ44-3-89-76	6	25.7	компл.
18		Гвоздь кровельный КЗ, 340 ГОСТ 4030-63	—	0.00278	шт.
19		С ШАНБОЙ ИЗ БЕЛОЙ ЖЕСТИ ГОСТ 13345-78	—		шт.
9		БОЛТ М8x90 ГОСТ 7798-70*	—	0.06781	шт.

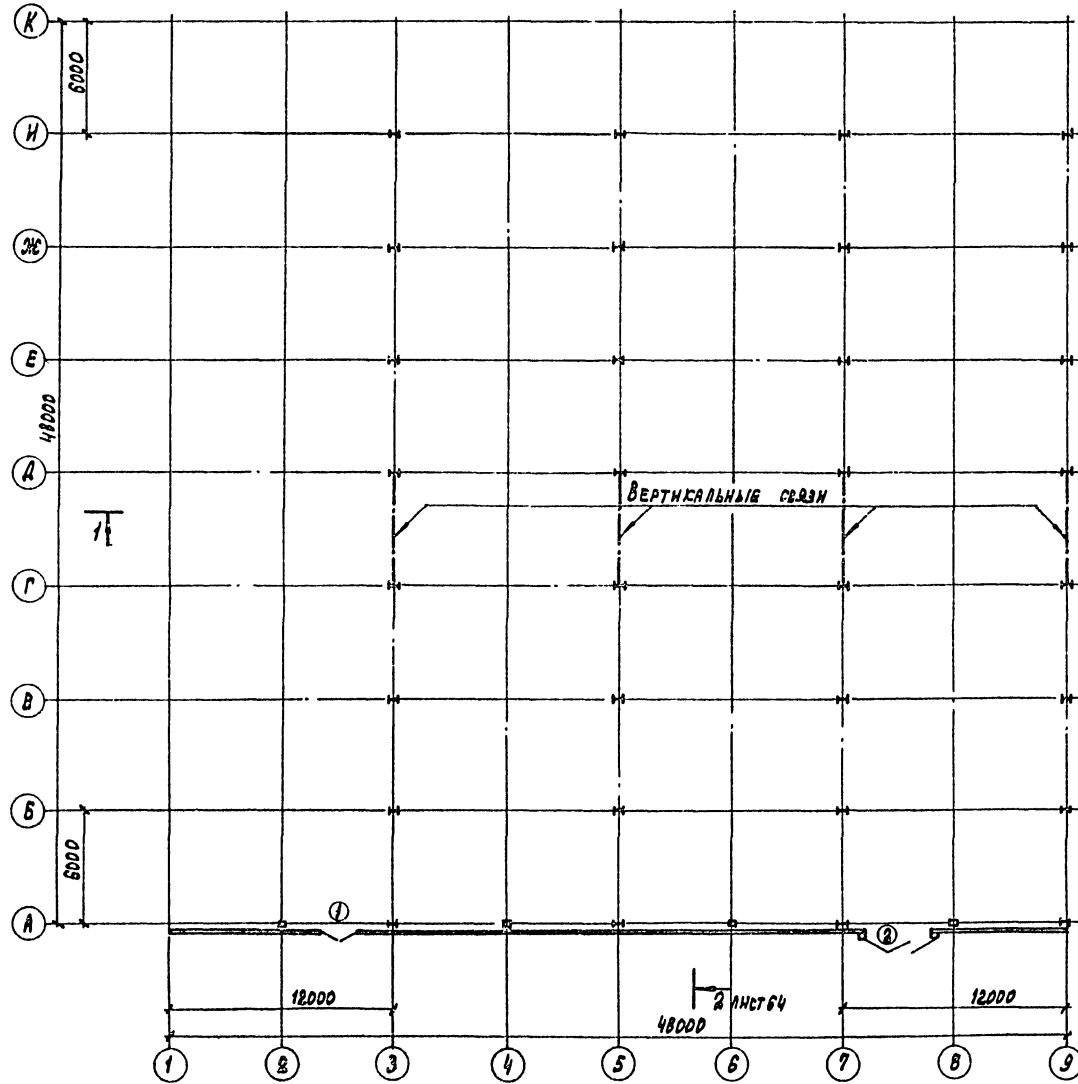
МАРКА, ПОЗ.	ОБОЗНАЧЕНИЕ	НАИМЕНОВАНИЕ	МАССА		ПРИМЕЧАНИЕ
			КОЛ.	ЕД., КГ.	
10		ГАЙКА М8 ГОСТ 5915-70*	—		шт.
11		ШАНБА Ш8 ГОСТ 11371-78	—		"
12		БОЛТ М8x70 ГОСТ 7798-70*	—	0.03314	шт.
13		ГАЙКА М8 ГОСТ 5915-70*	—		"
14		ШАНБА Ш8 ГОСТ 11378-78	—		"
17		ГВОЗДЬ ТОЛЕВЫЙ 2,5x32 ГОСТ 4029-63	—	0.00128	шт.
20		ЗАКЛЕПКА КОМБИНИРОВАННАЯ ЗК-12 ТУ36-2088-78	7000	0.00275	шт.
15		ВИНТ САМОРЕЗАЮЩИЙ 86x25 ТУ36-2142-78	2190	0.0081	шт.
		МАТЕРИАЛЫ			
21		УГОЛОК 63x40x5 Е-100 ГОСТ 8510-72 СТ 2 СП ГОСТ 535-79	—	0.39	шт.
22		ПЕНОПОЛИУРЕТАН ЗАЛИВОЧНЫЙ ПН ТУ6-05-221-367-76	9,0	50	м <sup>3</sup>
23		НАКЛОННЫЙ БОРТИК ИЗ ПЕНОПОЛИУРЕТАНА Д 150x150	—	0.6	п.м.
24		ДОБОРНЫЙ УТЕПЛИТЕЛЬ ИЗ ПЕНОПОЛИУРЕТАНА	—	50	м <sup>3</sup>
25		ЭЛАСТИЧНАЯ ПРОКЛАДКА ПО ФОРМЕ ПРОФНАЯ ПАНЕЛИ	403	1.5	п.м.
26		ШНУР АСБЕСТОВЫЙ Ф5мм ГОСТ 1779-72	840		кг
27		ДОСКА СОРТА 50x140 ГОСТ 24454-80 БСБНА, ЕЛЬЧ=10±2%	—	500	м <sup>3</sup>
28		ГИДРОБУТНА К-7 Т4 21-27-96-82	1875	1.6	м <sup>2</sup>
29		МАСТКА КАУЧУКОВАЯ КН-2 ГОСТ 24064-80	1890		кг
30		КЛЕЙ-ГЕРМЕТИК «ЭЛАСТО-СНА 11-06» ТУ6-02-775-75	500		кг
31		КЛЕЙ КАУЧУКОВЫЙ ВВ-Н ТУ38-105540-73	26		кг
32		ЭМАЛЬ ХП-799 ТУ84-618-75	961		кг
42		БОРСЬ СОРТА 60x60 К=130 ГОСТ 24454-80 БСБНА, ЕЛЬЧ=10±2%	24		шт.

ИМ. № ПОД. ПОДПИСЬ И Д. Б. Г. А. В. А. И. И. И. И. №

ЗАВ. ОТА. ПОВАЛЯЕВ	Д. И. И.	ТП 814-2-03.86	-АР
ЗАВ. ГР. МИРОНОВ	Д. И. И.		
СТ. ИЖ. СИННИЦЫНА	Д. И. И.		
СТ. ТЕХН. МОРГАЧЕВА	Д. И. И.		
СТ. ТЕХН. ХАРИТОНОВА	Д. И. И.		
И. КОНТ. СИННИЦЫНА	Д. И. И.	ЗДАНИЯ (МОДУЛИ) ИЗ ЛЕГКИХ МЕТАЛЛИЧЕСКИХ КОНСТРУКЦИЙ ДЛЯ МИНПЛОДООВОЩХОЗА СССР	
ПРИВЯЗАН:		ЗДАНИЕ (МОДУЛЬ) М48.48.6.0.0-11	ЭТАЖА АИСТ АИСТОВ Р 62
ИМ. №		СХЕМА РАСПОЛОЖЕНИЯ ПАНЕЛЕЙ ПОКРЫТИЯ И ВОДОСТОЧНЫХ ВОРОНОК СПЕЦИФИКАЦИЯ	

План на отм. 0.000

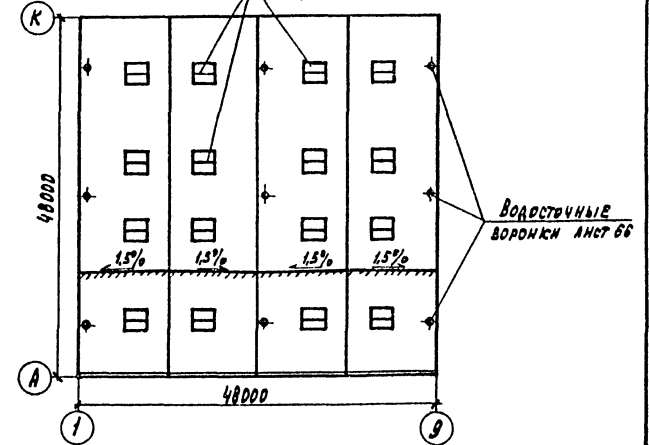
1/2



СПЕЦИФИКАЦИЯ ЭЛЕМЕНТОВ ЗАПОЛНЕНИЯ ПРОЕМОВ  
ВОРОТ И АБЕРЕЙ

Марка, поз.	Обозначение	Наименование	Кол.	Масса ед. шт.	Примечание
1	1.436.2-18	АБЕРЬ СТАЛЬНАЯ РАСУ-2,0x2,4	1		
2	1.435.2-20	ВОРОТА РВБ-К 3,6x3,6	1		

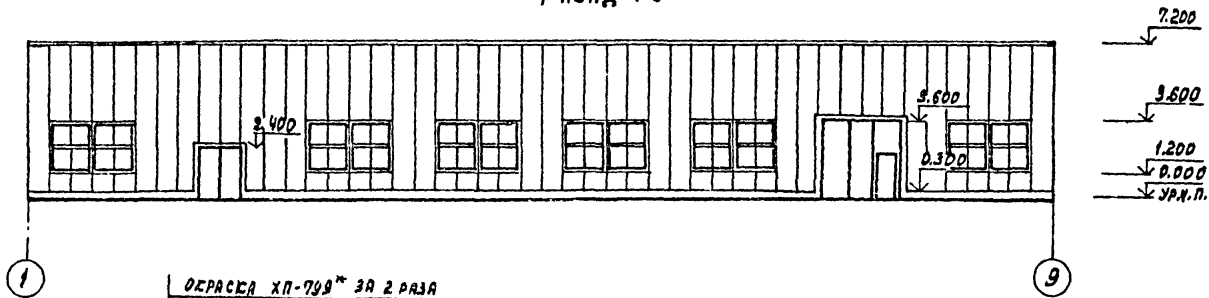
План кровли  
ЗЕМНЫЕ ФОНАРИ  
Лист 68



П.И.И.И.П.И.А. ЛЮБОВИЧ	Т.П. 814-2-03.86	-АР
НАЧ. ОТД. ЯРОМОВ	ЗАДАНИЕ (МОДУЛИ) ИЗ ЛЕГКИХ МЕТАЛЛИЧЕСКИХ КОНСТРУКЦИЙ ДЛЯ МИНИПРОЦЕССОРА СССР	СТАЦИЯ Лист Листов
П.А.Х.О.Т. НАУМОВ	ЗАДАНИЕ (МОДУЛИ) м.ч.ч.в.б. д.1-12	Р 63
П.А.Х.О.Т. НИКУЛИН	ПЛАН НА ОТМ. 0.000.	РЕГИСТР СССР
П.А.Х.О.Т. ТЕЙМУРАДИ	ПЛАН КРОВЛИ	ИРЕНТИНЬИ ИНСТИТУТ МЭ
Р.У.Е.Т.А. СПОТНИЦКИ		г. Москва
АРХИТ. КИРИЦЕВА		
С.И.Т.Е.Х. КОПЛАКОВА		
И.К.О.Н.Т. НИКУЛИН		

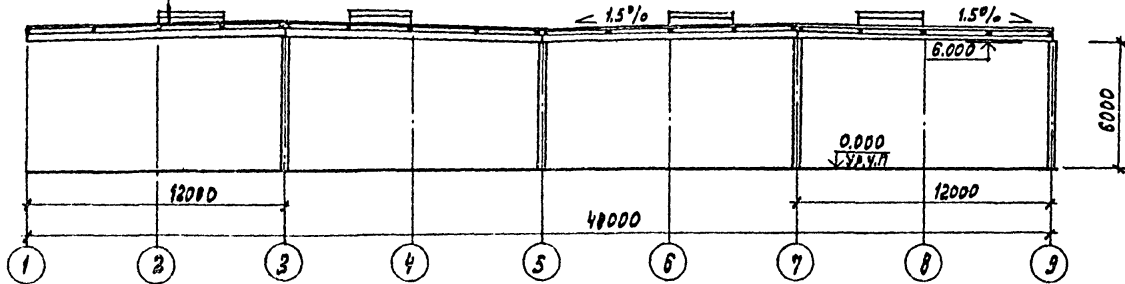
ПРИМЕР					
И.И.И.И.И.					

ФАСАД 1-9

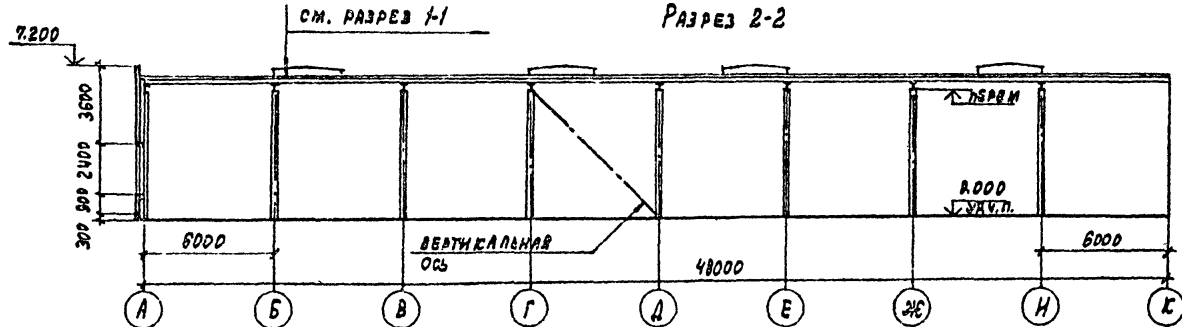


ОБРАБКА ХП-799™ ЗА 2 РАЗА  
 КОМПАНЕЛЬ:  
 АРМОПЛАСТИКА АК-9 - 1 СЛОЙ  
 ПЕНОПЛАСТИКА - 80  
 СТАЛЬНАЯ ОЦИНКОВАННАЯ НАСТЯ  
 ПО СТАЛЬНЫМ ПРОГОНАМ

РАЗРЕЗ 1-1



РАЗРЕЗ 2-2

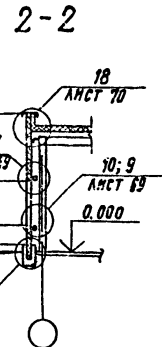
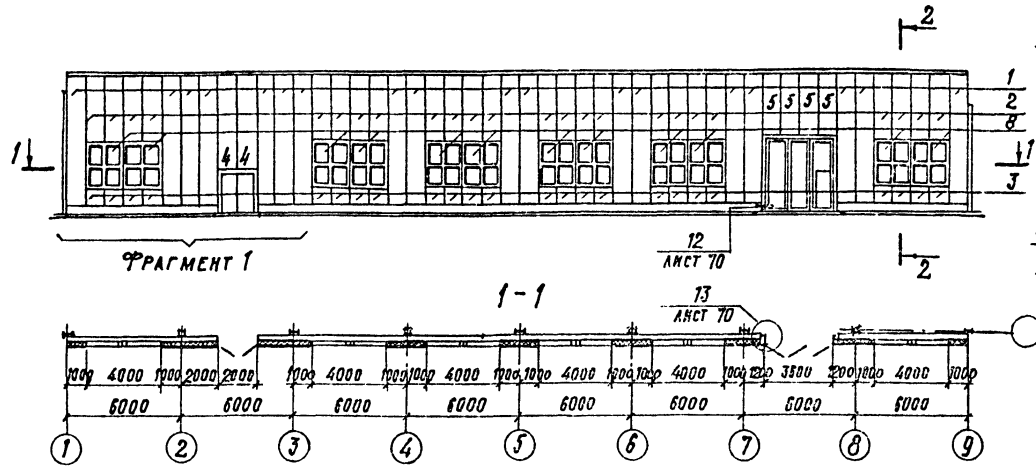


ПРИВЯЗКА			

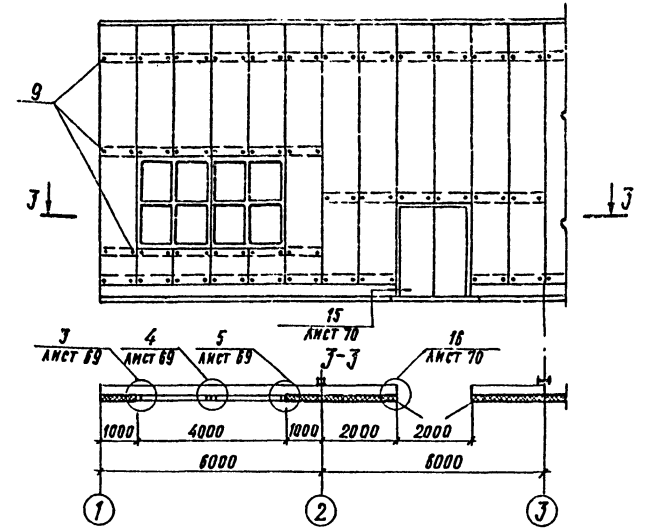
И.И.И. Д.П. ЛЮБАНОВ	И.И.И.	ТП 814-2-03.86	-АР		
И.И.И. Д.П. АРХОВ	И.И.И.				
И.И.И. Д.П. ИВАНОВ	И.И.И.	ЗАДАНИЕ (МОДУЛЬ) НА ЛЕГКИХ МЕТАЛЛИЧЕСКИХ КОНСТРУКЦИЯХ ДЛЯ МИКРОПРОДУКЦИОННОГО ХОЗЯЙСТВА СССР			
И.И.И. Д.П. ТЕМУРАЛИН	И.И.И.				
И.И.И. Д.П. СМОТНИЧКИН	И.И.И.	ЗАДАНИЕ (МОДУЛЬ)	СТАЛЬНАЯ	ЛИСТ	ЛИСТОВ
И.И.И. Д.П. КИРИЛЛОВ	И.И.И.	М.Ч. 48.6, Д.1-12	Р	64	
И.И.И. Д.П. КОДЛАКОВА	И.И.И.	ФАСАД 1-9. РАЗРЕЗЫ 1-1, 2-2	ГОСУДАРСТВЕННЫЙ ИНСТИТУТ ИЖС		
И.И.И. Д.П. ИВАНОВ	И.И.И.		г. МОСКВА		



СХЕМА РАСПОЛОЖЕНИЯ СТЕНОВЫХ ПАНЕЛЕЙ И ОКОН



КРЕПЛЕНИЕ ПАНЕЛЕЙ. ФРАГМЕНТ 1



СПЕЦИФИКАЦИЯ К СХЕМЕ РАСПОЛОЖЕНИЯ СТЕНОВЫХ ПАНЕЛЕЙ И ОКОН

Марка, поз.	Обозначение	Наименование	Кол.	Масса ед., кг	Примечание
		МЕТАЛЛИЧЕСКИЕ ИЗДЕЛИЯ			
	1.432.2-17.11.3.00	Панель стеновая			
1		ЛПТС 688.1016.91-С.0,8	18	134.2	
2		ЛПТС 358.1016.91-С.0,8	24	69.8	
3		ЛПТС 88.1016.91-С.0,8	24	17.2	
4		ЛПТС 478.1016.91-С.0,8	2	93.2	
5		ЛПТС 338.1016.91-С.0,8	4	65.9	
8	Серия 1.436-10 (Проект 149 ГСЛК)	Окно 2,0×2,4; ПТС П 20-24	12	118.1	
9	Серия 1.432.2-17.5-1.140	Комплек деталей КД2-4	360	0.127	
12	1.432.2-17.5-1.020	Слив ПГ2-3	30,6	1.08	М
13	- АРН-1	Слив МС1	6	4.02	
14	- АРН-5	Слив МС5	48,0	0.9	М
15	- АРН-4	Элемент примыкания МС4	6	1.24	
16	- АРН-3	Анкер МС3	36	0.48	
17	ГОСТ 103-76	Полоса 8×70×120			
		Сталь ВСтЗкп2			
		ГОСТ 380-71*	36	0.53	
18	Проект 149 (ГСЛК)	Элемент крепления	24	0.62	
19	АРН-2	Элемент примыкания МС2	6	2.2	
20	Проект 149 (ГСЛК)	Элемент примыкания	24	1.42	

Марка, поз.	Обозначение	Наименование	Кол.	Масса ед., кг	Примечание
21	Проект 149 (ГСЛК) док. 149.01.03.00.00	Элемент примыкания	12	1.85	
22	ГОСТ 22233-83	Полоса 2×45×2400			
		Алюминий АД31-Т5	12	0.8	
23	- АРН-6	Слив МС6	41.9	1.7	М
24	ГОСТ 19772-74*	Уголок 80×63×4,0	14.5	4.26	М
25	ГОСТ 103-76	Лист 2×С0			
		Сталь ВСтЗкп ГОСТ 380-71*	11.8	1.57	М
26	- АРН-7	Слив МС7	4.5	1.96	М
27	- АРН-8	Слив МС8	4.5	0.5	М
28	ТУ 36-2142-78	Винт самонарезающий В6×25	485		
29	ТУ 36-2088-78	Защелка или ГОСТ 3413-017-78	210		
30	ГОСТ 7798-70*	Болт М6×20	8		
31	ГОСТ 5915-70*	Гайка М6	8		
32	ГОСТ 11371-78	Шайба 6	16		

Марка, поз.	Обозначение	Наименование	Кол.	Масса ед., кг	Примечание
33	ГОСТ 10621-80	Винт 4×25.58.019	84		
34	ГОСТ 10621-80	Винт 3×10.58.019	600		
		МАТЕРИАЛЫ			
35	ГОСТ 7538-77*	Пластина 1 из резины лист ТМКЩ-М-3×50	28,8		М
36	ТУ 6-05-221-367-76	Напыляемый пенополиуретан ППУ-17Н	0.33		М³
37	ГОСТ 2697-75	Пергамин П-300; В-95	72.5		М
38	ТУ 6-02-775-73	Мастика силиконовая „Эластосил 11-06“	2015		М³
39	ГОСТ 3916-69	Подкладка из фанеры сеч. 7×40; ρ=820	30		
40	ГОСТ 24454-80	Брусек 75×75×310	4		
41	1.432.2-17.5-1.100	Прокладка ПУИ-1	72.5		М
43	1.432.2-17.3.00.ПЗ.2	Прокладка уплотнител.	302		М
44	ТУ 38-105-1061-82	Клей Н88	2001		М³

Спецификацию материалов по перегородкам см. лист 72

Зав. ОПОК	О.И.И.И.И.И.		ТП 814-2-03.86 -АР ДАННЫЕ (МОДУЛЬ) ИЗ ЛЕГКИХ МЕТАЛЛИЧЕСКИХ КОНСТРУКЦИЙ ДЛЯ МИНПОДОБОРОЩОЗДА СССР ДАННЫЕ (МОДУЛЬ) М48.48.Б.0.1-12 СХЕМА РАСПОЛОЖЕНИЯ СТЕНОВЫХ ПАНЕЛЕЙ И ОКОН ЦНИИПРОМЗДАНИЙ
Л.И.И.И.И.И.	Л.И.И.И.И.И.	СТАЖА	
С.И.И.И.И.И.	С.И.И.И.И.И.	ЛИСТ	
Н.КОНТ.Р.	Н.КОНТ.Р.	65	

ИЗВ. В ПОДА. ПОДАТЬ И ДАТА. ОБЪЕМ. ИЛИ. К.

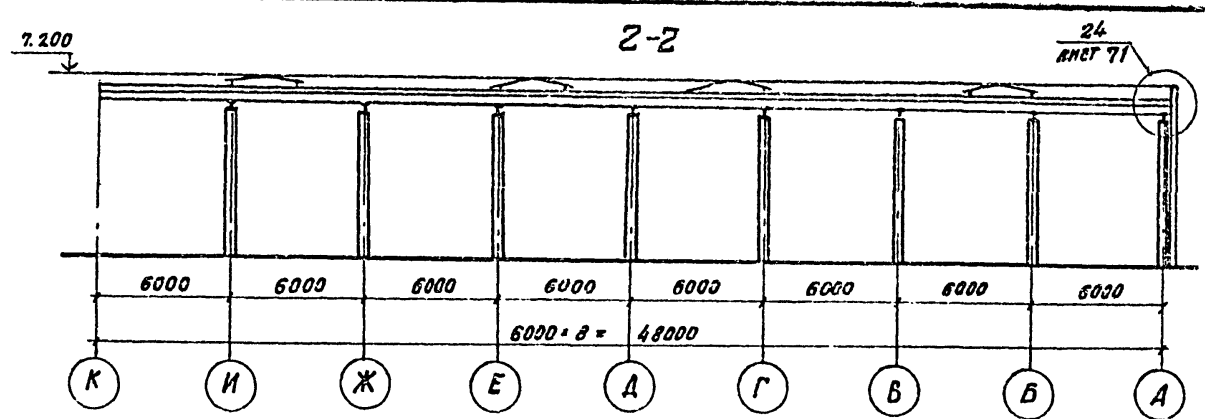
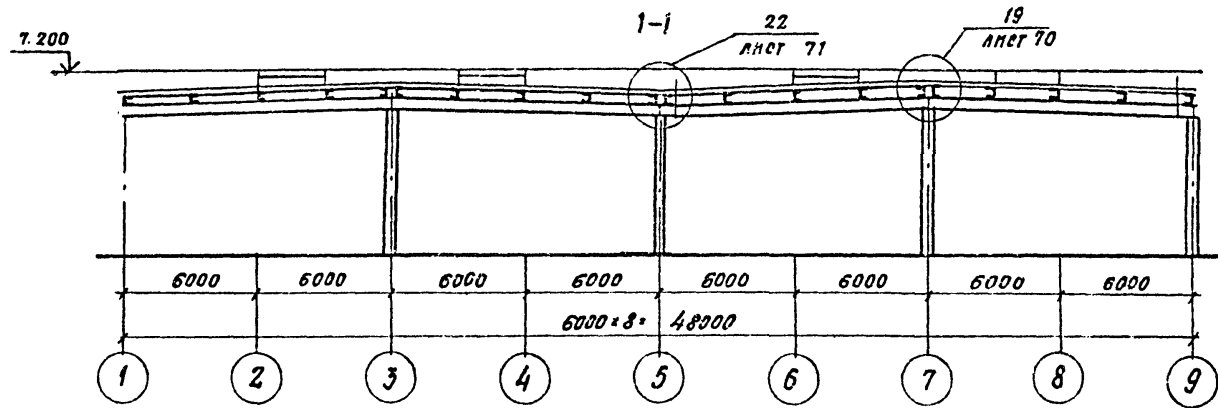
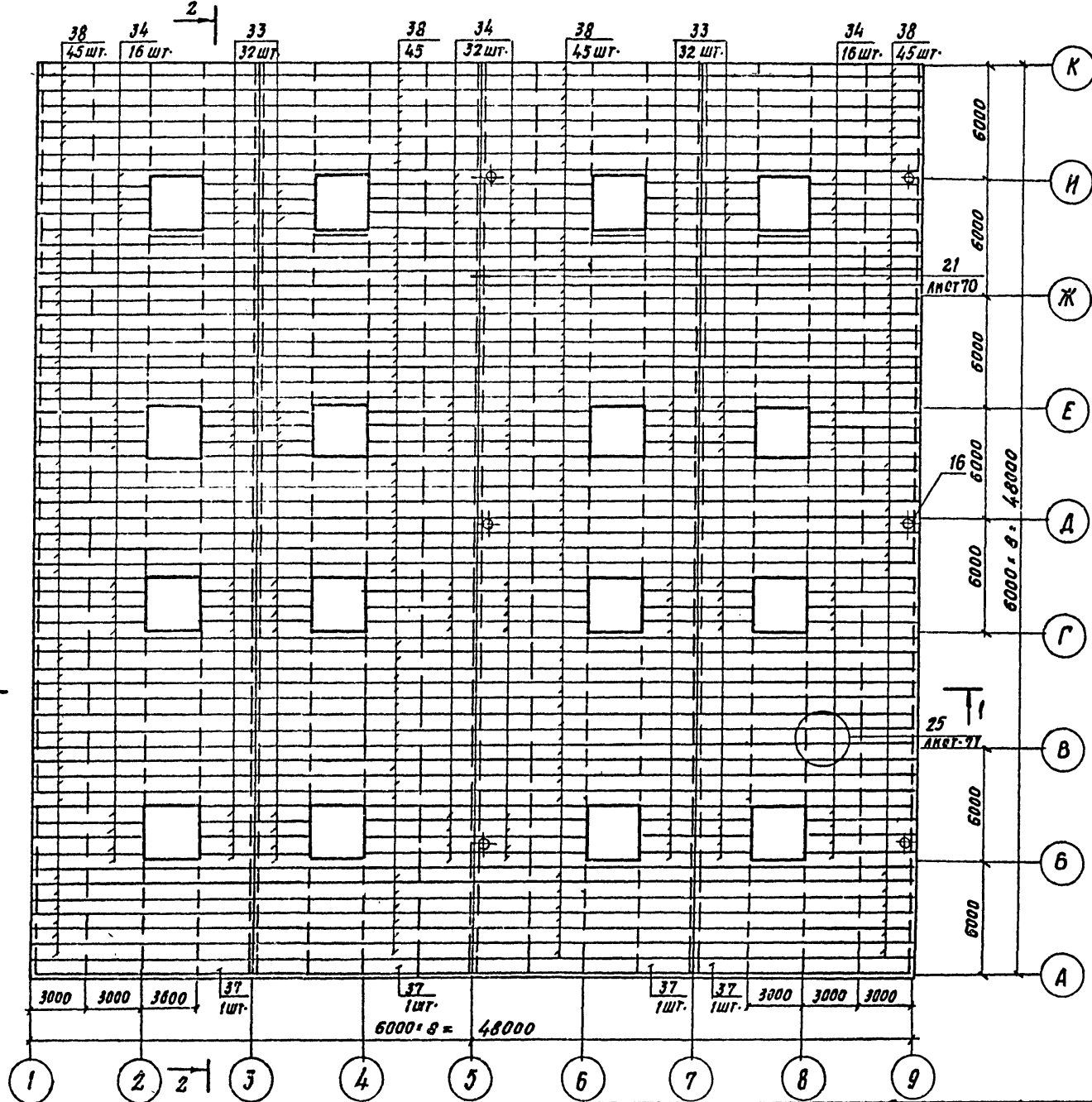


СХЕМА РАСПОЛОЖЕНИЯ ПАНЕЛЕЙ ПОКРЫТИЯ И ВОДСЕТОЧНЫХ ВОРОНОК



ПРИВЯЗКА			
ИЛ. №			

Зав. отд.	ПОВАЛЯЕВ	ИЩУ	ТЛ 814-2-03. 86 -АР Здание (модуль) из легких металлических конструкций для Иннплад совхоза СССР Здание (модуль) № 48. 48. 6. 0. 1-12 СХЕМА РАСПОЛОЖЕНИЯ ПАНЕЛЕЙ ПОКРЫТИЯ И ВОДСЕТОЧНЫХ ВОРОНОК	СТАД. АНГ	АНГОВ
Зав. гр.	МИРОНОВ	Ж		Р	66
Ст. инж.	СНИНЦЫНА	Ж			
Ст. техн.	ИВГАЧЕВА	Ж			
Ст. техн.	ХАРТОНОВА	Ж			
И. контр.	СНИНЦЫНА	Ж			
			ЦНИПРОМЗДАНИЙ		

Марка, поз.	Обозначение	Наименование	Кол.	Масса ед., кг.	Примечание
		Документация			
		Пояснительная записка			
		Детали			
1		Элемент фасонный ЭФ1	72	5.89	шт.
2		ЭФ2	72	7.22	
3		ЭФ3	12	0.22	
4	2.460-17.2 12	Фартук мозаика α = 580 мм	36	7.04	
5	21	Компенсатор МС47			
6	23	Костыль МС49	100	0.21	
7	24	Фартук МС50 шириной 145 мм	36	4.33	
8	25	Поддон МС51	9	7.86	
		Стандартные изделия			
		Панели покрытия			
33		ПДС 304x78x14x0.8A	64	47.6	шт.
34		ПДС 604x78x14x0.8A	64	94.6	шт.
37		ПДС 1196x55x14x0.8A	4	129.7	
38		ПДС 1196x78x14x0.8A	180	187.8	шт.
16		Воронка водосточная ТУ 44-3-89-76	9	25.7	компл.
18		Гвоздь кровельный К3,5x40 ГОСТ 4030-63	200	0.0015	шт.
19		С шанбом из бетон жесткий ГОСТ 13345-78	100		шт.
9		Болт М8 x 90 ГОСТ 7798-70*	100	0.06781	шт.

Марка поз.	Обозначение	Наименование	Кол.	Масса ед., кг.	Примечание
10		Гайка М8 ГОСТ 5915-70*	100		шт.
11		Шайба Ш8 ГОСТ 11371-78	100		"
12		Болт М8 x 70 ГОСТ 7798-70*	100	0.03314	шт.
13		Гайка М8 ГОСТ 5915-70*	100		"
14		Шайба Ш8 ГОСТ 11378-78	100		"
17		Гвоздь толевый 2,5x32 ГОСТ 4029-63	155	0.00128	шт.
20		Защелка комбинированная ЭК-12 ТУЗ6-2088-78	7000	0.00275	шт.
15		Биты самонарезающие 86x25 ТУЗ6-2142-78	2790	0.0081	шт.
		Материалы			
21		Уголок 65x40x5 П-100 ГОСТ 8510-72 ст. 2 сп. ГОСТ 535-79	100	0.39	шт.
22		Пенополиуретан эластичный 17Н ТУ6-05-221-367-76	10	50	м <sup>3</sup>
23		Наконечник бортик из пенополиуретана Б 150x150	50	0.6	л.м.
24		Доборный утеплитель из пенополиуретана	1,8	50	м <sup>3</sup>
25		Эластичная прокладка по форме профна панели	400	1.5	л.м.
26		Шнур асбестовый Ф5мм ГОСТ 1779-72	840		кг
27		Доска сорта 50x140 ГОСТ 24454-80 сосна, ель, 9-10% 2%	0,35	500	м <sup>3</sup>
28		Гидробутилка К-7 ТУ 21-27-96-82	2000	1.6	м <sup>2</sup>
29		Мастика каучуковая КН-2 ГОСТ 24064-80	1980		кг
30		Клей-герметик эластичный 11-06 ТУ 6-02-775-73	611		кг
31		Клей каучуковый 88-Н ТУ 38-105540-73	26		кг
32		Эмаль хп-799* ТУ 84-618-75	861		кг
42		Брус сорта 60x80 П-130 ГОСТ 24454-80 сосна, ель, 9-10% 2%	36		шт.

Зав. отд.	Лобаяев	✓
Зав. гр.	Миронов	✓
Ст. инж.	Синицына	✓
Ст. техн.	Моргачева	✓
Ст. техн.	Харитонов	✓
Н. контр.	Синицына	✓

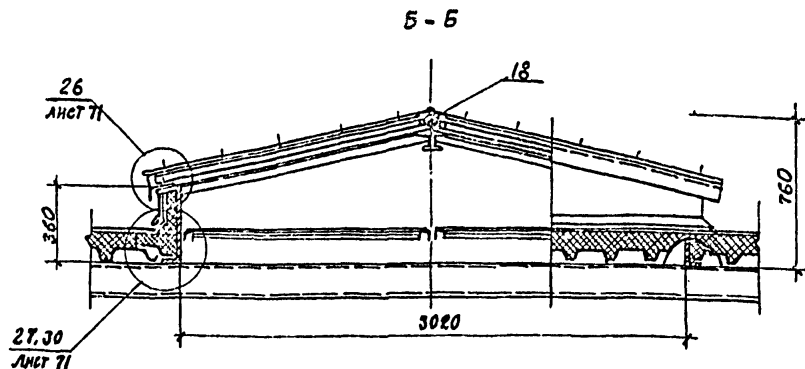
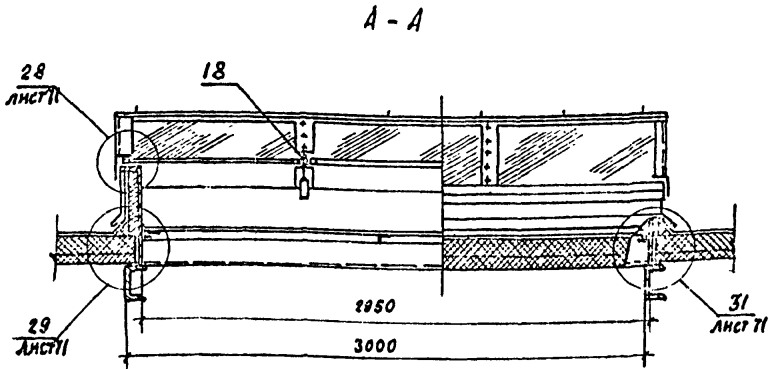
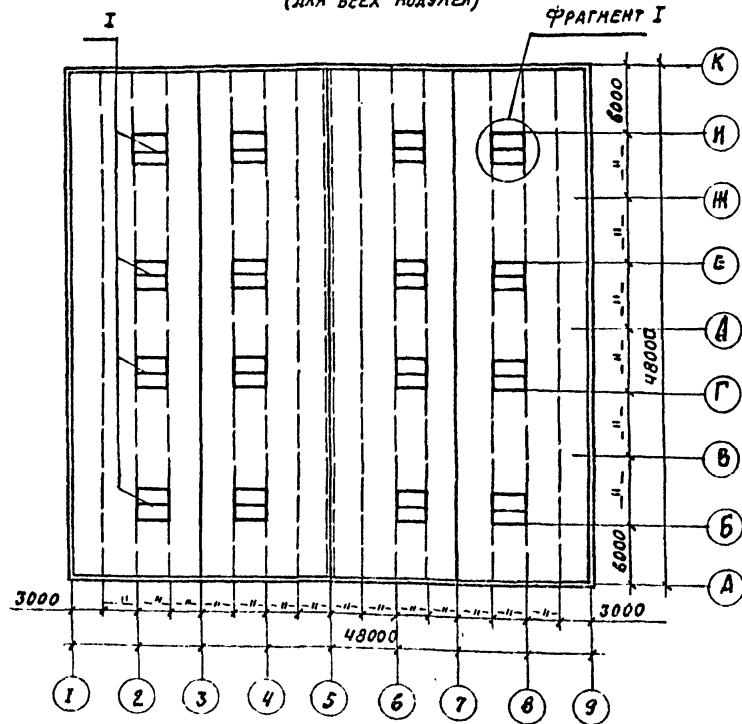
ТП 814-2-03.86

Здания (модули) из легких металлических конструкций для многообъектного ЦСР		
Здание (модуль) М 48.48.6.0.1-12		
Схема расположения панелей		
Станция	Анот	Листов
Р	67	
ЦНИИПСКЗДАНИЙ		

Примечания:

№ п/п	Содержание

СХЕМА РАСПОЛОЖЕНИЯ ЗЕНИТНЫХ ФОНАРЕЙ НА ПОКРЫТИИ  
(ДЛЯ ВСЕХ МОДУЛЕЙ)



СПЕЦИФИКАЦИЯ К СХЕМЕ РАСПОЛОЖЕНИЯ ЗЕНИТНЫХ ФОНАРЕЙ НА ПОКРЫТИИ  
ОДНОГО МОДУЛЯ

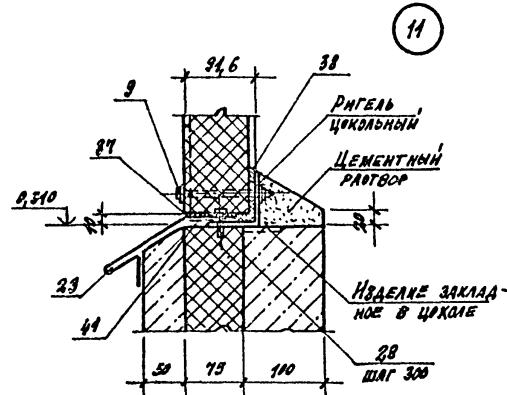
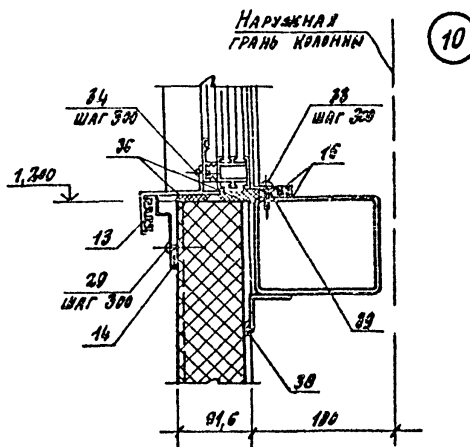
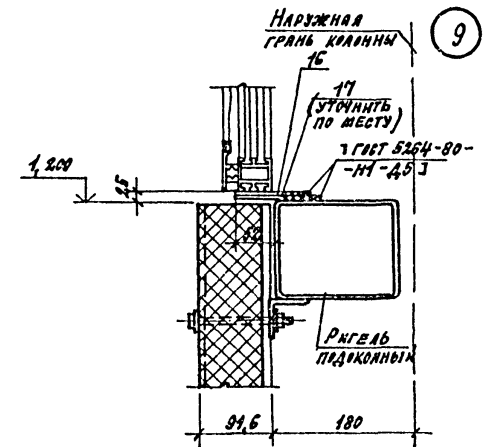
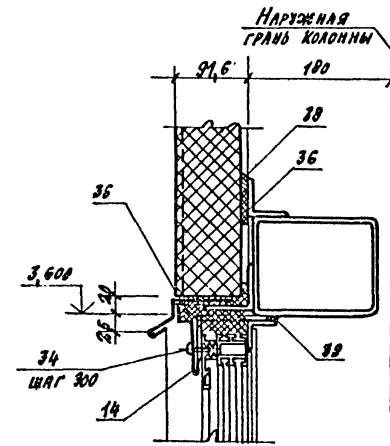
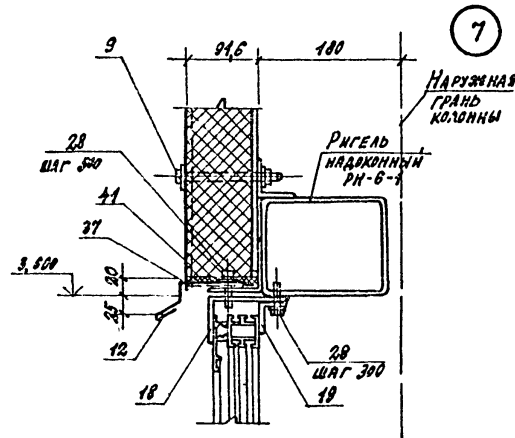
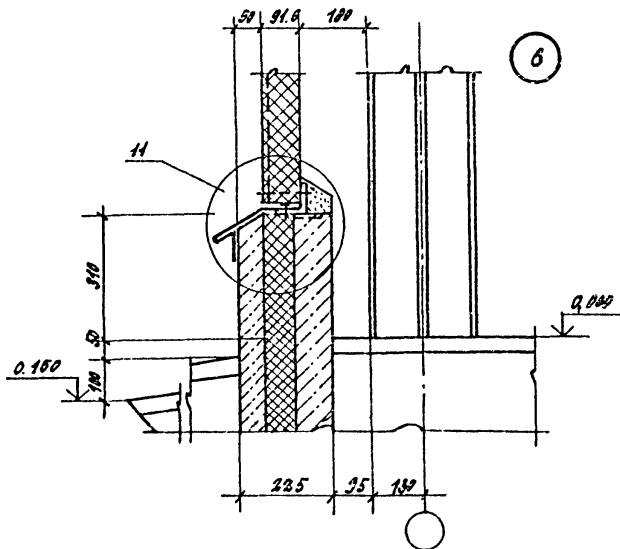
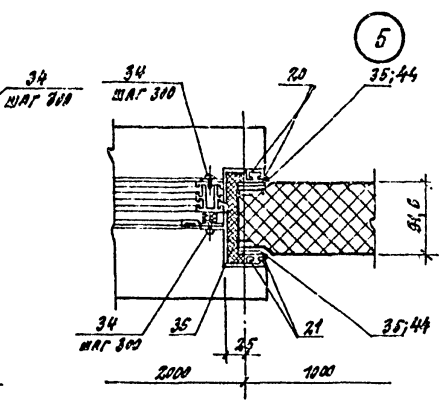
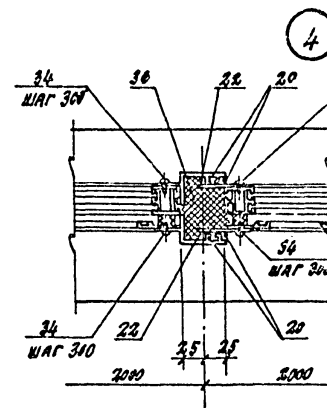
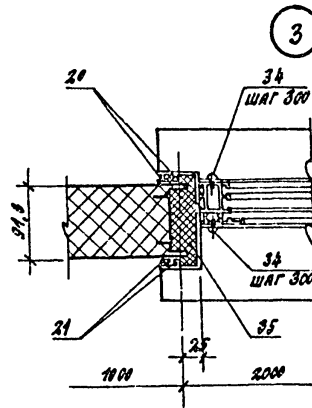
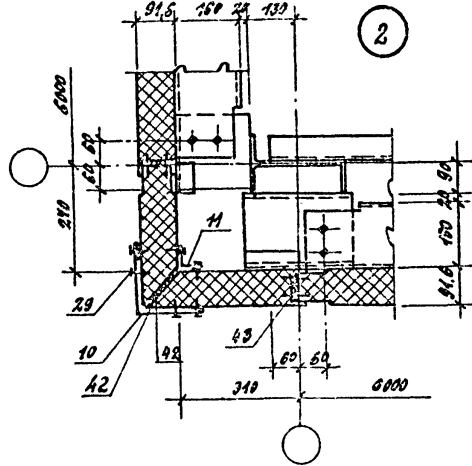
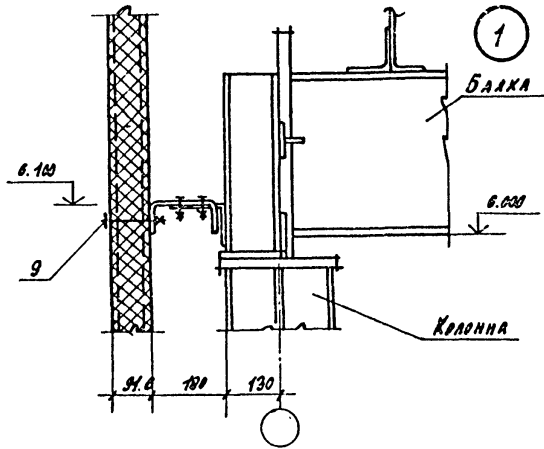
МАРКА, ПОЗ.	ОБОЗНАЧЕНИЕ	НАИМЕНОВАНИЕ	КОЛ. ЕД.	МАССА, КГ	ПРИМЕЧАНИЕ
1	ТУ 36-2210-79	Фонарь зенитный зф-1	16	313,6	* по проекту АЗ20-10
2		Нащельник МФ1	32	4,64	10
3		Фартук МФ2	32	7,18	
4		Фартук МФ3	32	4,05	
5		Обвязка МФ4	32	3,96	
6		Обвязка МФ5	64	2,44	
7		Штапик МФ6	32	1,29	
8		Штапик МФ7	64	0,72	
9	ГОСТ 7798-70*	Болт М6х65.019	576	14,18	1000ШТ.
10	ГОСТ 6915-70*	Гайка М6.5.019	576	2,44	-
11	ГОСТ 6958-78	Шайба 6.01, 019	576	2,8	-
12	ТУ 36-2142-78	Винт самонарезающий 86х25	864	8,1	-
13	ТУ 36-2088-78	Защелка комбинированная ЗК-12	352	2,75	-
14	ГОСТ 4030-63	Гвоздь кровельный К 3.5х60	1440	1,5	-

МАРКА, ПОЗ.	ОБОЗНАЧЕНИЕ	НАИМЕНОВАНИЕ	КОЛ.	МАССА ЕД., КГ	ПРИМЕЧАНИЕ
15	ГОСТ 24866-81	СТЕКЛОПАКЕТ СПК1 1640х1030 6-6			
		СТЕКЛО ОКОННОЕ 20	96	50,7	
16	ТУ 38-1051386-80	ГЕРМЕТИК ТНОКОЛОВЫЙ МАРКИ УТ-32	16		кг
17	ТУ 38-105640-73	Клей 88-НП	277		кг
18	ГОСТ 4640-84	Вата минеральная марки 100	0,48		м <sup>3</sup>
19	ТУ 6-05-221-367-76	ПЕНОПОЛИУРЕТАН НАПЕН-ВАННЫЙ 17Н	2,0		м <sup>3</sup>
20		УТЕПЛИТЕЛЬ ПЛАНШЕИ ИЗ ПЕНОПОЛИУРЕТАНА	6,0		м <sup>3</sup>
21		ЭЛАСТИЧНАЯ ПРОКЛАДКА ПО ФОРМЕ ПРОФНЯ ПЕНЕЛ	6,1	1,5	п.н.
22	ТУ 6-02-775-73	Клей герметик "Эласто-СНА II-06"	1,6		кг
23	ТУ 21-27-96-82	Гидробутил К-7	144	1,6	м <sup>2</sup>
24	ГОСТ 24064-80	Мастика каучуковая КН-2 или КН-3	80	0,9	м <sup>2</sup>
25	ТУ 84-618-75	Эмаль ХП-799	22,4		кг

\* ПРОЕКТ АЗ20-10 А (РАБОЧЕ ЧЕРТЕЖИ КМД) РАЗРАБОТАН ИНСТИТУТОМ ГИПРОСПЕЦЛЕСПРОЕКТИРОВАНИЕ. ЗАВОД-ИЗГОТОВИТЕЛЬ ЗЕНИТНЫХ ФОНАРЕЙ ЗФ-1 - ЩАДИНСКИЙ ЗОСМК.

ЗАВ. ОТД. АЛЕКСАНДРОВ	ДИР. АРТАМОНОВ	СТ. ИНЖ. ЗУБАРЕВ	И. КОНТР. АРТИМОНОВ	ТП 814-2-03. 86	- АР
ДАННЫЕ (МОДУЛИ) ИЗ ЛЕГКИХ МЕТАЛЛИЧЕСКИХ КОНСТРУКЦИЙ ДЛЯ МИНПОДВОЗОЩА СССР				МОДУЛИ 48.48.6.0.4-1 ÷ 48.48.6.0.1-12	СТРАНИЦ ЛИСТ ЛИСТОВ Р 68
СХЕМА РАСПОЛОЖЕНИЯ ЗЕНИТНЫХ ФОНАРЕЙ. ФРАГМЕНТ I				ЦИНКОПРОЗДАВНИК	

ИВ.Н.С. ПЕРВАКОВА И Д.П.Р. ВЗДМ.Н.ИВ.Н.



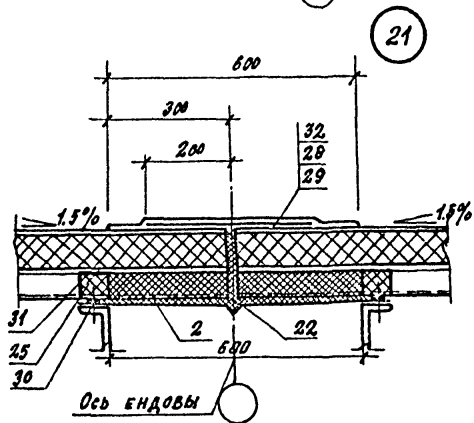
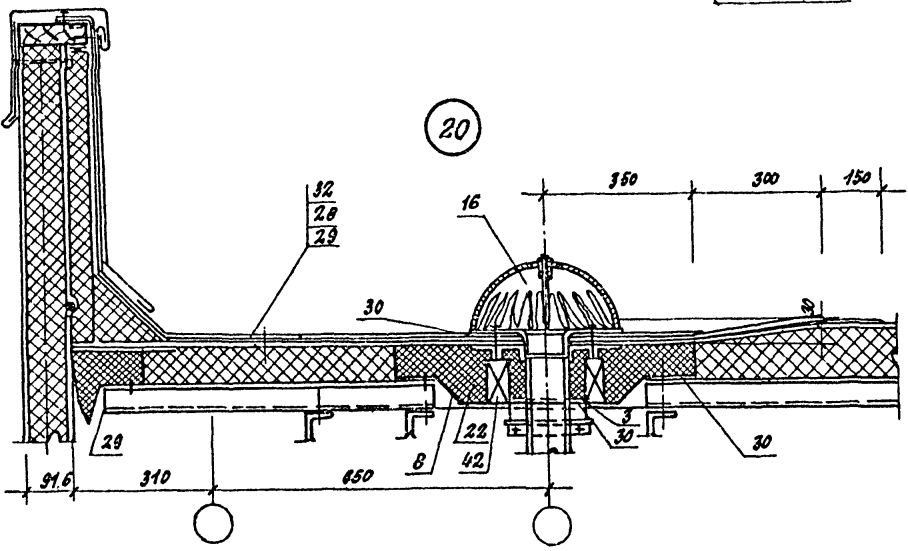
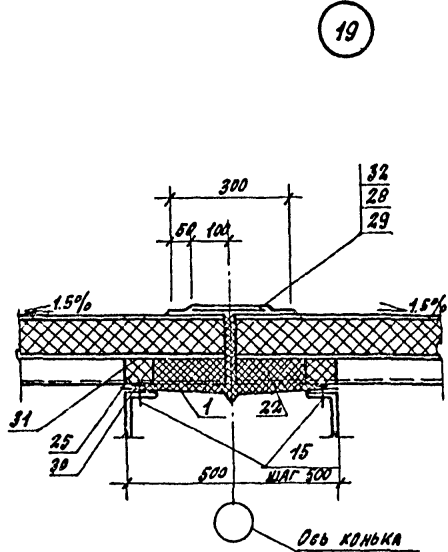
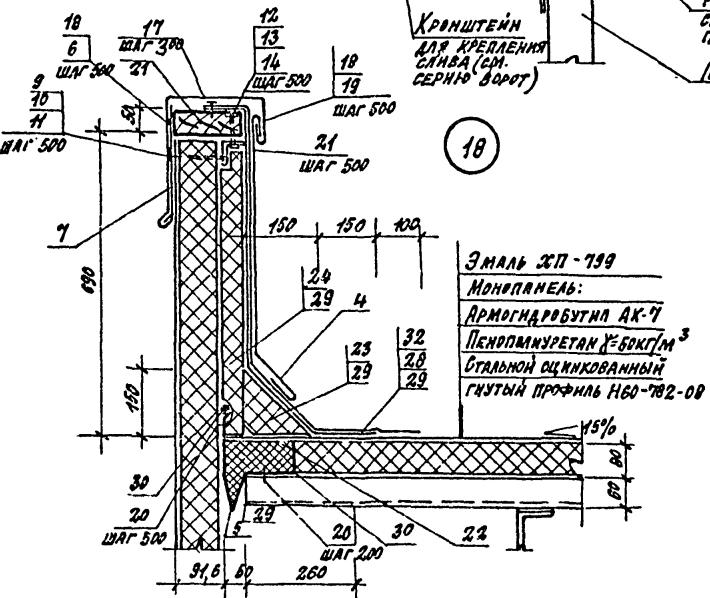
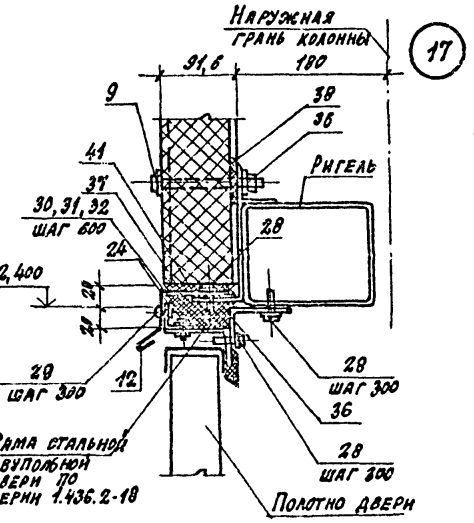
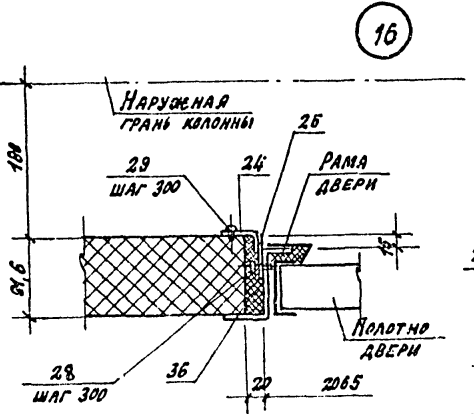
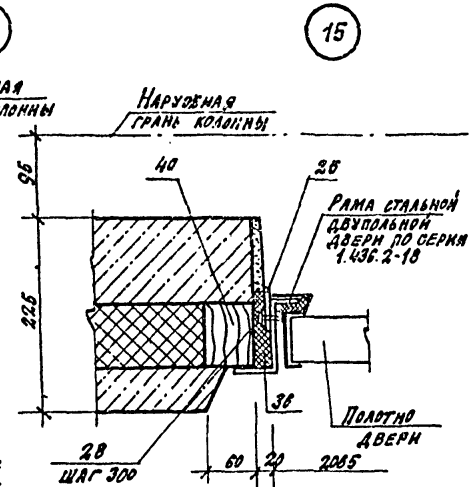
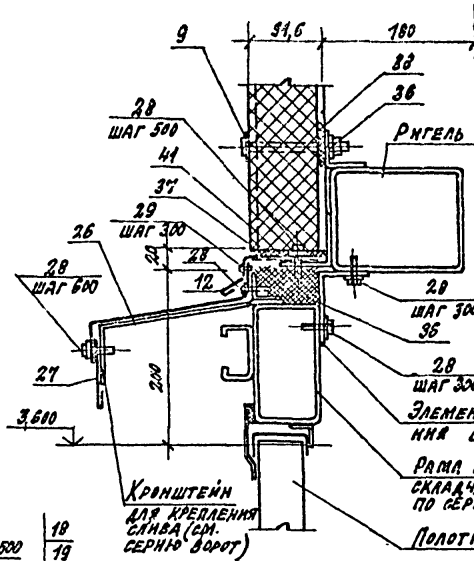
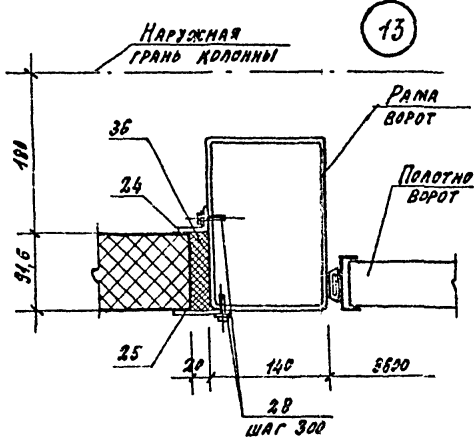
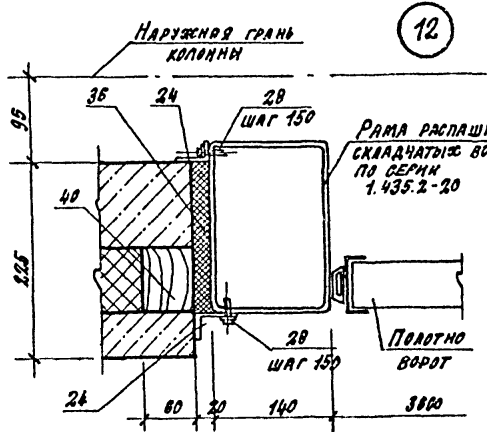
1. Спецификация изделий приведена на листе Б.

ИЗДАНИЕ ПОСЛЕДНЕЕ ИЛИ ПОСЛЕДНЕЕ ИЗМЕНЕНИЕ

ЗАДАЧА	СПЕЦИФИКАЦИЯ	ИЗМЕНЕНИЯ
ИЛ. ИНЖ. А. ДРАЧУК	ИЛ. ИНЖ. А. ДРАЧУК	ИЛ. ИНЖ. А. ДРАЧУК
РУК. ГР. ГИЗЕВА	РУК. ГР. ГИЗЕВА	РУК. ГР. ГИЗЕВА
СТ. ИНЖ. КУЗНЕЦОВА	СТ. ИНЖ. КУЗНЕЦОВА	СТ. ИНЖ. КУЗНЕЦОВА
И. КОНТР. ДРАЧУК	И. КОНТР. ДРАЧУК	И. КОНТР. ДРАЧУК

ТП 814-2-03.86		-АР
ЗДАНИЯ (МОДУЛИ) ИЗ ЛЕГКИХ МЕТАЛЛИЧЕСКИХ КОНСТРУКЦИЙ ДЛЯ МИКРОПОДВОДНОГО ОБСЛУЖИВАНИЯ		
СТРАНА	ЛЕТ	ЛИСТОВ
Р	89	
УЗЛЫ 1-11		ЦИНИПРОМЗДАНИЙ

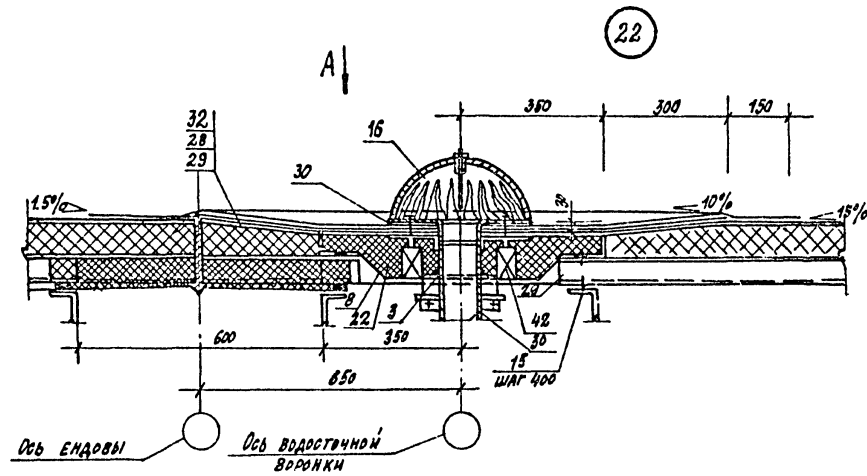
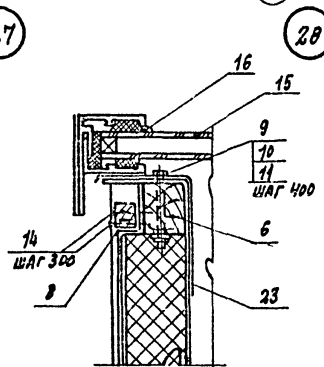
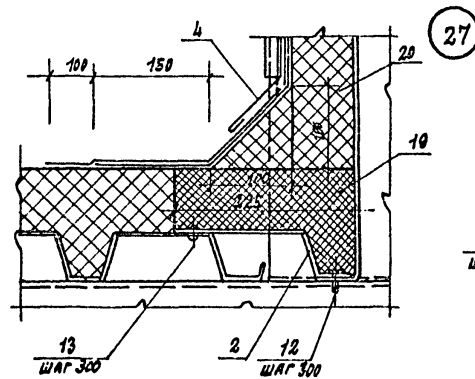
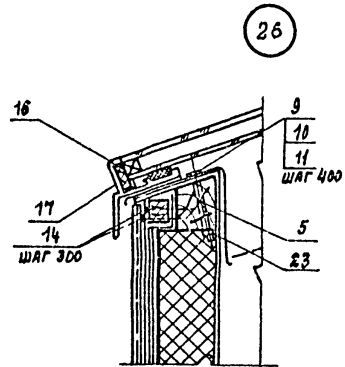
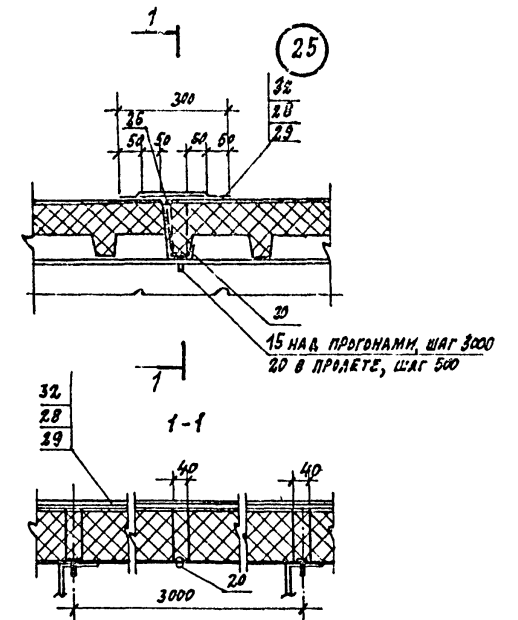
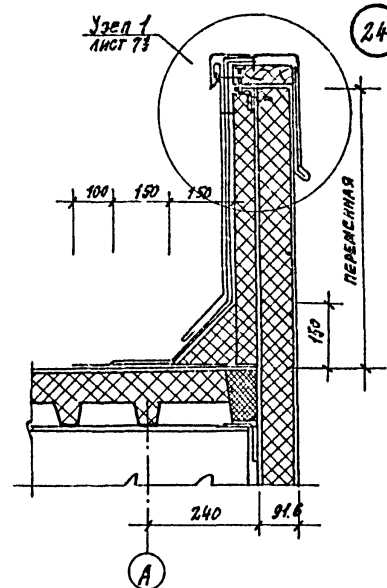
Копировал: 21274-02 92 ФОРМАТ



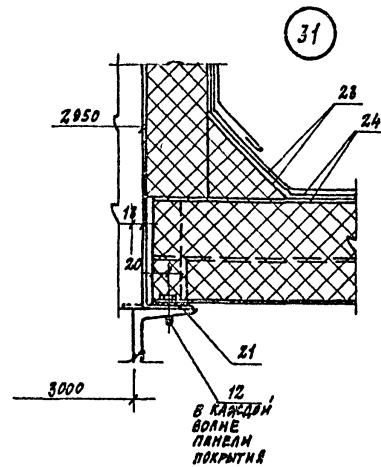
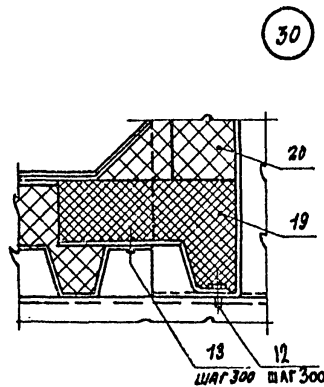
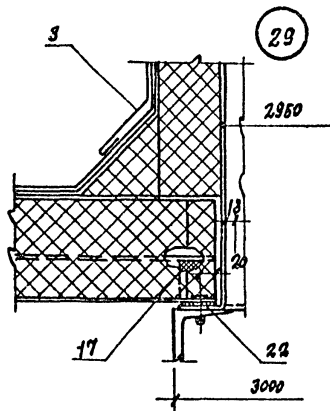
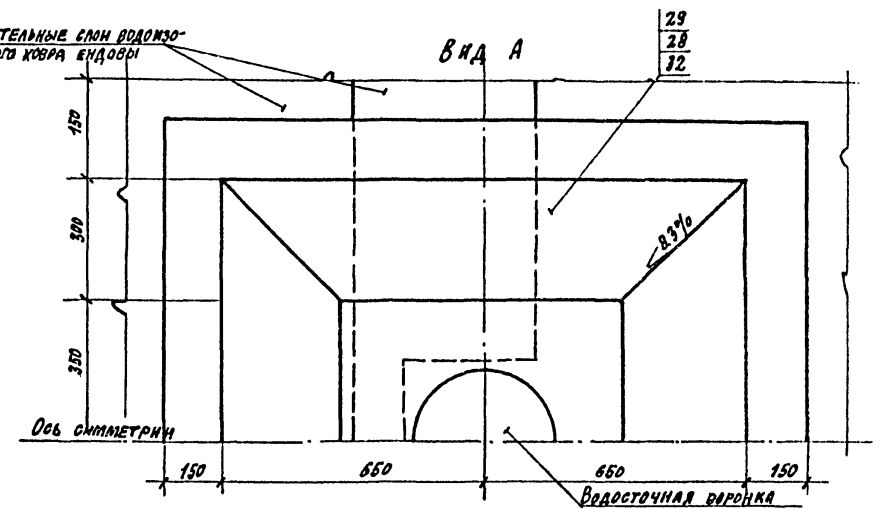
- 1. Спецификация изделий по узлам 12+17 приведена на листе Б.
- 2. Спецификация изделий по узлам 18+21 приведена на листе В.

ИВР. № 0284. ПОДПИСЬ И ДАТА РАБОТНИКА

ЗАВОД	СНИЦЫНА			ТП 814-2-03, 86 -АР		
ЗАВ. ОТА	ПОВАЛЯЕВ					
ГЛАВ. ДИЗ.	ДРАНЧУК					
ЗАВ. ГР.	МИРОНОВ					
РУК. ГР.	ГУЗЕЕВА					
СТ. ИНЖ.	КУЗНЕЦОВА			ЗДАНИЯ (ПОДАЧИ) ИЗ ЛЕГКИХ МЕТАЛЛИЧЕСКИХ КОНСТРУКЦИЙ ДЛЯ МИНПОДПОВОРХОВОЗА СССР		
СТ. ИНЖ.	СНИЦЫНА					
СТ. ТЕХН.	МАРГАЧЕВА					
СТ. ТЕХН.	МАРТИНОВА					
Н. КОНТР.	ДРАНЧУК					
ПРИВЯЗАН:				СТАДЯ	ЛЕТ	ЛИСТОВ
				Р	70	
ИВР. №				Узлы 12+21		
				ЩИПРОМЗДАНИЙ		

ДОПОЛНИТЕЛЬНЫЕ СМЫ ВОДОУСТО-  
ЛЯЦИОННОГО КОВРА ЕНДОВЫ



1. Спецификация изделий по узлам 22+25 приведена на листе В.
2. Спецификация изделий по узлам 26+31 приведена на листе 6В.

Зав. ОТД. ПОВАЛЯЕВ	Инженер
Зав. ОТД. АЛЕКСАНДРОВ	Инженер
Д. ИЖ. ПА. АРТУРЯНОВ	Инженер
Зав. Г. МИРНОВ	Инженер
Ст. инж. СИННИЦЫНА	Инженер
Ст. инж. ДУВАРЕВ	Инженер
Ст. техн. ИРГАЧЕВА	Инженер
Ст. техн. ЖАРНУНОВА	Инженер
И. контр. СИННИЦЫНА	Инженер

ТП 814-2-03.86

АР

ЗДАНИЯ (МОДУЛИ) ИЗ ЛЕГКИХ МЕТАЛЛИЧЕСКИХ КОНСТРУКЦИЙ ДЛЯ МЯСНОПЛОДОВОЩЕВОДНОГО СОВС

СТАНДА	Лист	Листов
Р	71	

Узлы 22 ÷ 31

ЦНИИПРОМЗДАНИЙ

ПРИВЯЗАН:

ИЖ. №



Марка поз.	Обозначение	Наименование	Кол.	Масса ед. кг.	Примечание
1	1432.2-17.1.1.300	Панель стеновая			
		ЛПС В.1016.61-С0.В	901		п.м.
		в том числе: сталь	13200		кг
		ППУ $\rho = 55 \text{ кг/м}^3$	2970		кг
	ГОСТ 19904 - 74	Оцинкованная сталь $\delta = 0,8$	557		кг
	ТУ 14-1-3023-80	Сталь ВСт.3кп2	2490		кг
	1.432.2-17.5-1130	Комплект К42-3	251		шт.
	ТУ 67-269 - 79	Винты самонарезающие			
		36x25 с			
	ТУ 67-73 - 79	Шайбы нз ПВХ	689		шт.
	ТУ 36-2088-78	Заклепки комбинированные			
		ЗК-12	1394		шт.
	ГОСТ 7798-70	Болты М16x70	239		шт.
	ГОСТ 5915-70*	с гайкой М16	239		шт.
	ГОСТ 11371-78	н шайбой	239		шт.
	ГОСТ 7798-70	Болты М12x150	16		шт.
	ГОСТ 5915-70*	с гайкой М12	16		шт.
	ГОСТ 11371-78	н шайбой	16		шт.
	ГОСТ 1145-80*	Шурпы 1,5x50	54		шт.
	ГОСТ 8242-75	Наличник тип			
		1 сеч. 74x13	12		п.м.
	ТУ 6-05-221-367-76	Заливочный пенополиуретан	148		м <sup>3</sup>
	ТУ 6-05-1688-74	Эластичный плитный ППУ	1,04		м <sup>3</sup>
		Гребенчатая прокладка	64		п.м.
	ГОСТ 16183-77*	Лакя смоляная			
		ленточная	0,02		м <sup>3</sup>

Марка поз.	Обозначение	Наименование	Кол.	Масса ед. кг.	Примечание
	ТУ 84-246-75	Мастика АМ-0,5	0,32		м <sup>3</sup>
	ГОСТ 1977-81	Прокладка нз пористой резины ПРП-30x30-400	4		п.м.
	ГОСТ 618-73	Фольга алюминия			
		Евая 0,2 мм.	0,5		м <sup>2</sup>
	1.432.2-17.5-1100	Прокладка ПУН-1	920		п.м.
	1.432.2-17.5-1120	" ПУ2	2,4		п.м.
	1.432.2-17.5-1120-03	" ПУ2-4	4,8		п.м.
	1.432.2-17.5-1100-04	" ПУН-5	142		п.м.
	ТУ 36-2139-78	Монопанели			
		ЛАС В7В.В-С 0.8	13,7		п.м.
	Серия 1.436.2-18	Дверь стальная			
		двупольная	2		шт.
	Серия 2.435-6	Дверь противопожарная			
		ПА4	1		шт.
	Серия 2.435-6	Дверь противопожарная			
		ПА1	1		шт.
	ГОСТ 14624-69	Дверь деревянная Д33	2		шт.

ИЗ № подл. Подпись и дата

Взаменил №

ГНП	ЛЮБАВИН		ТП 814-2-03.86		-АР
НАЧ. ОТА	АРОНОВ				
ТА. КОНСТ.	ИВАНОВ				
ТА. АРХ. ОБ.	НИКУЛИН		ЗДАНИЯ (МОДУЛИ) ИЗ ЛЕГКИХ МЕТАЛЛИЧЕСКИХ КОНСТРУКЦИЙ ДЛЯ МИНПОДВОЗОЩОЗА СССР		
ТА. АРХ. ПРО.	ТЕЛЕСИМОН		СТАНДАРТ	ЛИСТ	ЛИСТОВ
РУК. ГР. ИН.	СМОТРИЦКИН		Р	72	
ТЕХНИК	ВЛАКОВА		СПЕЦИФИКАЦИЯ МАТЕРИАЛОВ ПО ПЕРЕГОРОДКАМ НА ЗАДАНИЕ (МОДУЛЬ)		
И. КОНТ.	НИКУЛИН		ГОСТРОИ СССР ПРОЕКТНЫЙ ИНСТИТУТ У-2 г. Москва		