

ТИПОВОЙ ПРОЕКТ  
204-12-118/76

СЕЛЬСКИЙ КЛУБ НА 300 МЕСТ  
/СО СТЕНАМИ ИЗ КИРПИЧА/

АЛЬБОМ I  
СОСТАВ ПРОЕКТА

- Альбом I — АРХИТЕКТУРНО-СТРОИТЕЛЬНАЯ, САНИТАРНО-ТЕХНИЧЕСКАЯ И  
ЭЛЕКТРОТЕХНИЧЕСКАЯ ЧАСТИ КИНОТЕХНОЛОГИЯ  
Альбом II — ВАРИАНТ ДВОЙНОГО ИСПОЛЬЗОВАНИЯ ПОДВАЛА  
Альбом III — Ч. 1.2 СМЕТЫ  
Альбом IV — ЗАКАЗНЫЕ СПЕЦИФИКАЦИИ

РАЗРАБОТАН ИНСТИТУТОМ  
«БЕЛНИИГИПРОСЕЛЬСТРОЙ»

ВВЕДЕН В ДЕЙСТВИЕ ИНСТИТУТОМ БЕЛНИИГИПРОСЕЛЬСТРОЙ  
ПРИКАЗ № 217 ОТ 1976 Г.  
УТВЕРЖДЕН ГОССТРОЕМ БССР  
ПРИКАЗ № 29 ОТ 1976 Г.

ОБЩАЯ ХАРАКТЕРИСТИКА ПРОЕКТА

Проект предназначен для строительства в сельской местности II в климатического подрайона белорусской БССР с обычными геологическими условиями, с расчетной температурой наружного воздуха  $-21^{\circ}-26^{\circ}\text{C}$ . Нормальная снеговая нагрузка  $-100\text{ кг/м}^2$ ; ветер  $-35\text{ кг/м}^2$ .

Класс здания - II  
 Степень долговечности - II  
 Степень огнестойкости - II

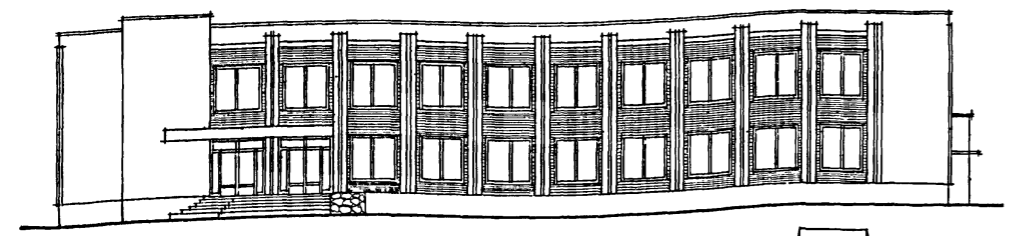
ХАРАКТЕРИСТИКА ПЛОЩАДКИ СТРОИТЕЛЬСТВА

Расчетная зимняя температура  $-21-26^{\circ}\text{C}$   
 Климатический район - II В  
 Нормативная снеговая нагрузка  $-100\text{ кг/м}^2$   
 Нормативный скоростной напор ветра  $-35\text{ кг/м}^2$

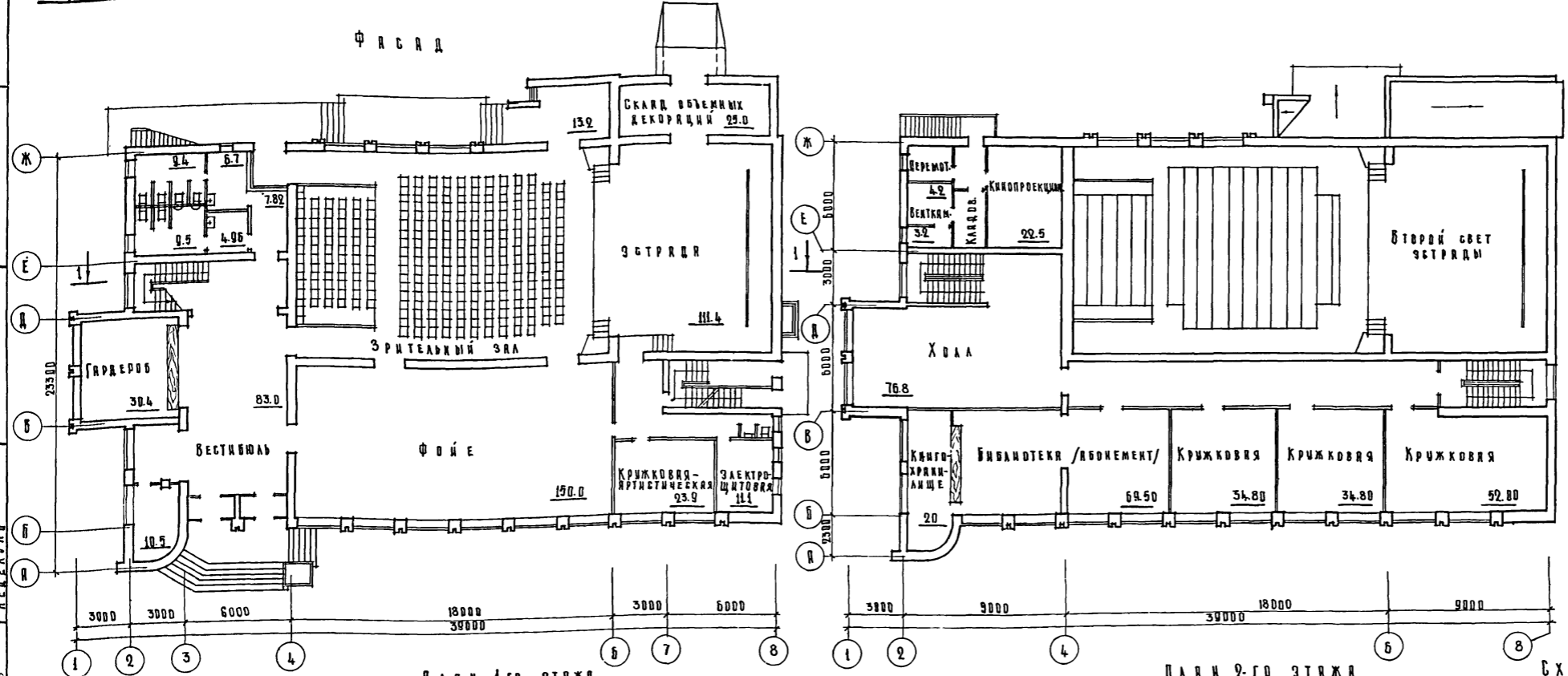
ХАРАКТЕРИСТИКА ГРУНТОВ И СМЯКА ИЛИ ОРГАНИЗМОВ, проводившую инженерно-геологические изыскания.

АВТОРСКИЙ КОЛЛЕКТИВ

Архитекторы: Недезько А. М.  
 Киселева С. М.  
 Инженеры: Дюцков Я. Я.  
 Жевнеров А. А.  
 При участии: Колыловой А. М., Березко А. Я., Кляяна И. М., Суриновой А. В.



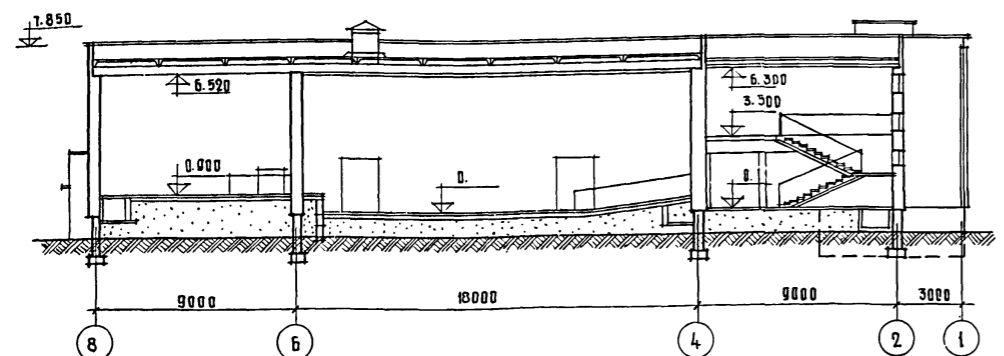
Фасад



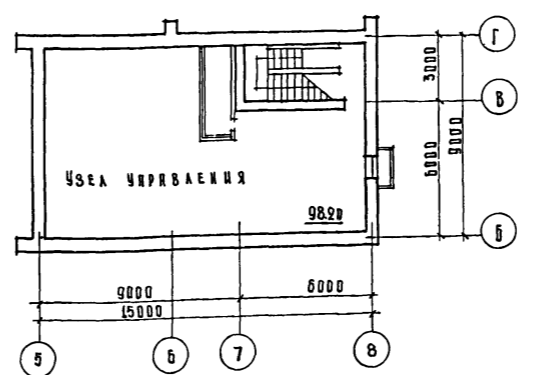
План 1-го этажа

План 2-го этажа

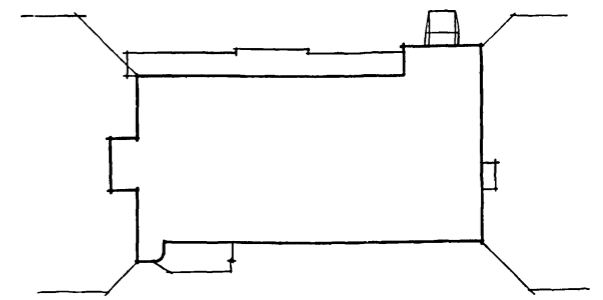
Схема привязки здания



Резрез 1-1



План подвьяя



ЖЕВНЕРОВ  
 СИГАЛТОВА  
 ЗАСОСКИИ  
 КОЖЕВСКИИ  
 ЖЕВНЕРОВ  
 НЕДЕЗЬКО  
 ЛУКОВ, ЭМ-2  
 ГА. ИЖ. ЭМ-2  
 ГА. ИЖ. ПР-1А  
 ГА. ИЖ. ПР-1А

Типовой проект разработан в соответствии с действующими нормами и правилами и предусматривает мероприятия, обеспечивающие взрывобезопасность и пожаробезопасность при эксплуатации здания.

Главный инженер проекта: *Жевнеров А. А.* / Жевнеров Л. П. /

1975	БЕЛЫСКИЙ КЛУБ НА 300 МЕСТ	3 А Г Л Я В И Ш І Л И Ш Т	ТИПОВОЙ ПРОЕКТ	АЛБОМ	ЛІСТ
			264-12-118/76	I	2

Н. В. БЕЛЫХ

2409/85

Г. А. ДРЖ. ПУТЯ

ЗАБОРСКИЙ  
КОДЖЕВСКАЯ  
ШЕВЧЕНКО

Р. К. З. М. - 2  
Г. А. И. И. Ж. З. М. - 2  
Г. А. И. И. Ж. П. Р. - Т. А.

БЕЛНИИГИПРОСПЕЛСТРОИ  
Г. Минск

№ п/п	Наименование чертежей	№ лист	Стр. листов
1	Титульный лист	1	1
2	Заявительный лист	2	2
3	Содержание альбома	3	3
4	Пояснительная записка	4, 5	4, 5
5	Строительные конструкции и отделка. Инженерное оборудование. Технические показатели. Стоймостьные показатели. Перечень ГОСТ'ов, серий и типовых деталей, применяемых в пр-те	6	6
<b>I. Архитектурно-строительная часть</b>			
6	Схема генплана	АГ-1	7
7	Фасады в осях 1-В; И-А.	АГ-2	8
8	Фасады в осях В-1; А-И.	АГ-3	9
9	План 1 <sup>го</sup> этажа	АГ-4	10
10	План 2 <sup>го</sup> этажа	АГ-5	11
11	План подвала. Лестница на эстрада. Барьеры зала.	АГ-6	12
12	Разрезы 1-1, 2-2 и 3-3	АГ-7	13
13	План фундаментов	АГ-8	14
14	Развертки фундаментных стен	АГ-9	15
15	Развертки фундаментных стен. Сечения фундаментов	АГ-10	16
16	Сечения фундаментов	АГ-11	17
17	План подпольных каналов	АГ-12	18
18	Сечения подпольных каналов	АГ-13	19
19	Планы перекрытий и покрытия.	АГ-14	20
20	Планы и сечения перемычек	АГ-15	21
21	Планы и детали полов	АГ-16	22
22	План крыши. Узлы	АГ-17	23
23	Лестница А-1	АГ-18	24
24	Лестница А-2	АГ-19	25
25	Лестница А-3	АГ-20	26
26	Раскладка ступеней лестницы А-3. Детали кладки	АГ-21	27
27	Крыльцо №1, план п-1, лестница МА-1, ИМО-4, ИМО-5	АГ-22	28
28	Монолитный ж/б козырек входа КВ-1	АГ-23	29
29	План покрытия козырька	АГ-24	30
30	Монолитный участок ЖУ-1. Балки Б-5. Балки Б-6, Б-7. Спецификация, выборка материалов	АГ-25	31
31	Подвесные потолки зрительного зала и козырька КВ-1	АГ-26	32
32	Витраж в осях 3-4"	АГ-27	33
33	Развертки вентиляционных каналов. Вентшахта.	АГ-28	34
34	Ведомость отделочных работ (внутренняя отделка)	АГ-29	35
35	Двери ИД-1, ИД-2	АГ-30	36
36	Двери ИД-3, ИД-4	АГ-31	37
37	Двери ИД-3, ИД-4, Металлическая рама МР-1.	АГ-32	38
38	Барьеры гардероба и библиотеки.	АГ-33	39
39	Радиаторные решетки фойе и зрительного зала. Развертки стен фойе в осях Б-4.	АГ-34	40
40	Развертки стен зрительного зала в осях 4-6; Г-Е и Е-Г.	АГ-35	41
41	Развертки стен в осях Е-Б, Б-Е, 3-4 и 4-2. Планы расположения потолочных светильников	АГ-36	42
42	Сводная спецификация	АГ-37	43
43	Сводная спецификация	АГ-38	44
44	План 1 <sup>го</sup> этажа (вариант стен)	АГ-39	45
45	План 2 <sup>го</sup> этажа (вариант стен)	АГ-40	46
<b>II Санитарно-техническая часть</b>			
46	Перечень листов марки ОБ и типовых чертежей, применяемых в проекте	ОБ-1	47
47	Пояснительная записка	ОБ-2	48
48	План 1 <sup>го</sup> этажа с нанесением отопления	ОБ-3	49
49	План 2 <sup>го</sup> этажа с нанесением отопления	ОБ-4	50
50	Схема трубопроводов отопления клубных помещений	ОБ-5	51
51	Схема трубопроводов отопления сцены и зрительного зала. Схема теплообогрева клаориферов	ОБ-6	52

52	Спецификация материалов по отоплению и теплообогреву приточных установок	ОБ-7	53
53	Узел управления	ОБ-8	54
54	План подвала и подпольных каналов с нанесением магистральной отопления и вентиляции	ОБ-9	55
55	План 1 <sup>го</sup> этажа с нанесением вентиляции	ОБ-10	56
56	План 2 <sup>го</sup> этажа с нанесением вентиляции	ОБ-11	57
57	Экспликация вентиляционного оборудования. Спецификация материалов по вент.	ОБ-12	58
58	Вентиляционные установки П-2, П-3. Выкопировка из плана подвала в осях 5-6, Разрез I-I	ОБ-13	59
59	Вентиляционные установки П-2, П-3. Разрез II-II. Спецификация.	ОБ-14	60
60	Вентиляционная установка В-1. Вентиляционная установка В-1. Выкопировка из плана 2 <sup>го</sup> этажа. Разрезы. Спецификация материалов П-1, В-1.	ОБ-15	61
61	Схема В-1, В-2, П-1. Деталь раздаточного воздуховода в кинопроекторном	ОБ-16	62
62	Схема П-2	ОБ-17	63
63	Схема П-3	ОБ-18	64
64	Разрез 1-1 с нанесением отопления и вентиляции	ОБ-19	65
65	Пояснительная записка. Условные обозначения, перечень чертежей «ВК»	ВК-1	66
66	План подвала. Спецификации.	ВК-2	67
67	План 1 <sup>го</sup> этажа	ВК-3	68
68	План 2 <sup>го</sup> этажа	ВК-4	69
69	Схемы водопровода, канализации и водостоков	ВК-5	70
<b>III Электро-техническая часть</b>			
70	Перечень листов марки ЭО и ЭА.	ЭО-1	71
71	Пояснительная записка. Условные обозначения	ЭО-2	72
72	Расчетная схема магистральных и силовых сетей	ЭО-3	73
73	Электроосвещение. Расчетная схема.	ЭО-4	74
74	Электроосвещение. Расчетная схема	ЭО-5	75
75	Планы подвала в осях 5-В с нанесением силовой сети. Сети рабочего и аварийного освещения	ЭО-6	76
76	Принципиальная схема аварийного освещения	ЭО-7	77
77	Электроосвещение. План 1 <sup>го</sup> этажа.	ЭО-8	78
78	Электроосвещение. План 2 <sup>го</sup> этажа.	ЭО-9	79
79	План 1 <sup>го</sup> этажа с магистральными силовыми сетями и аварийным освещением	ЭО-10	80
80	План 2 <sup>го</sup> этажа с магистральными силовыми сетями и аварийным освещением	ЭО-11	81
81	Схемы управления электроприводами заслонок и задвижки	ЭО-12	82
82	Пульт управления билетаера ПУ. Установка аккумуляторных батарей в шкафу	ЭО-13	83
83	Схемы внешних соединений цепей управления. Кабельный журнал	ЭО-14	84
84	Принципиальная технологическая схема системы П-1	ЭА-1	85
85	Принципиальная электрическая схема управления системы П-1	ЭА-2	86
86	Принципиальная электрическая схема регулирования системы П-1 (П-3)	ЭА-3	87
87	Схема внешних соединений щита автоматизации ЩА-1	ЭА-4	88
88	Принципиальная технологическая схема приточной системы П-2	ЭА-5	89
89	Принципиальная электрическая схема управления системы П-2	ЭА-6	90
90	Принципиальная электрическая схема регулирования системы П-2	ЭА-7	91
91	Схема внешних соединений щита автоматизации ЩА-2	ЭА-8	92
92	Принципиальная технологическая схема системы П-3	ЭА-9	93
93	Принципиальная электрическая схема управления системы П-3	ЭА-10	94
94	Схема внешних соединений щита автоматизации ЩА-3.	ЭА-11	95
95	Щиты. Задание заводам. Перечень чертежей.	ЭЛ-1	96
95	Щит аварийного освещения. Общий вид. Таблица.		
	Технических данных. Перечень надписей.		
	Задание заводу.	ЭЛ-2	97
96	Щит аварийного освещения. Схема соединений.		
	Задание заводу	ЭЛ-3	98
97	Общий вид щита автоматизации ЩА-1/ЩА-2, ЩА-2, ЩА-3/		
	Задание заводу	ЭЛ-4	99

3

1975	Сельский клуб на 300 мест	Содержание альбома.	Типовой проект	Альбом	Лист
			264-12-118/76	I	3

ПОЯСНИТЕЛЬНАЯ ЗАПИСКА

ОБЩАЯ ЧАСТЬ

Типовой проект „Сельский клуб на 300 мест“ переработан в соответствии с планом проектных работ Госгражданстроя и заданием Госстроя БССР.

Проект предназначен для строительства в Белорусской ССР с расчетной температурой наружного воздуха -21° и -26°С, нормативной снеговой нагрузкой 100 кг/м², нормативным скоростным давлением ветра 35 кг/м² с обычными геологическими условиями /одно-родные непучинистые грунты, горизонтальный рельеф/. Здание II класса капитальности, II степени огнестойкости, II степени долговечности. Техничко-экономические показатели см. лист 6-1, альбом I.

Проектом предусматривается центральное отопление от наружных сетей, водоснабжение, канализация, внутренний противопожарный водопровод, электроосвещение и электроснабжение оборудования, приточно-вытяжная вентиляция.

1. Г Е Н П Л А Н

Здание сельского клуба располагается на участке со спокойным горизонтальным рельефом в центре поселка и может быть использовано при острейном, фронтальном и угловом вариантах застройки. Отступы здания от красных линий - не менее 15 м. Ориентация по сторонам света не ограничивается.

Отметка пола 1го этажа условно принята ± 0.00.

Планировочная отметка земли - 0.90. На участке сельского клуба предусматривается создание парка, в котором размещается зона отдыха и спортивная зона. В зоне отдыха предусмотрено строительство следующих сооружений:

- а) тенцевальной площадки;
  - б) открытой эстрады с местами для зрителей на 150 мест;
  - в) игровых площадок для детей.
- В спортивной зоне размещаются площадки для спортивных игр. Выделяется участок для хозяйственного двора.

2. О Б Ъ Е М Н О - П Л А Н И Р О В О Ч Н О Е Р Е Ш Е Н И Е

Сельский клуб выполняет различные функции и служит местом культурного отдыха трудящихся, кино, концертов, танцев, местом культурно-просветительной работы, собрания, выставок, проведения праздников.

Архитектурно-планировочное решение предусматривает:

- а) изолированную и совместную работу зрелищной и клубной части здания;
- б) совместную и изолированную работу зрительного зала и фойе;
- в) автономную работу каждого учреждения, а также внутреннюю связь между ними.

Здание сельского клуба запроектировано в двухэтажном объеме с четким выявлением его технологичес-

кой основы, построенной на принципе группировки помещений зрелищной и клубной части вокруг основного помещения - зрительного зала на 300 мест с эстрадой типа „Б“.

План здания построен на модульной сетке 3x6 м с размерами зрительного зала 12x18 м. Фасадные решены в виде сочетания выступающих расчлененных пилястр и остекленных плоскостей. Главный вход подчеркивается козырьком и выступающей закругленной глухой стенкой и ведет в вестибюль с открытой лестницей.

К вестибюльной группе примыкают зрительный зал и фойе. Зрительный зал прямоугольной формы, имеет горизонтальный пол на протяжении 12 рядов, а последние 6 рядов приподняты до +0.60. Эстрада имеет разрез 12x9 м.

К эстраде примыкает склад объемных декораций и артистической. На 2 этаже размещается библиотека на 10 тысяч томов с книгохраняющим, абонементом и читальным залом, три круговые комнаты, одна в котором можно разместить выставку или использовать его как игровую комнату, а также кинопроекторная с отдельным выходом наружу. В подвальном этаже располагаются помещения инженерных устройств с самостоятельным выходом наружу. Разработаны варианты подвала для противорядяционного укрепления. В мирное время подвал используется под складские помещения.

Х А Р А К Т Е Р И С Т И К А С Т Р О И Т Е Л Ъ Н Ы Х К О Н С Т Р У К Ц И Й.

1. Фундаменты из железобетонных блоков по серии 1.112-1, вып. 1.
2. Стены подвала из бетонных блоков серии 1.116-1, вып. 1.
3. Наружные стены запроектированы: 1) из обыкновенного красного кирпича пластического прессования марки „75“ на растворе марки „25“; 2) из эффективного кирпича по ГОСТ 6316-74. Простенки стен на осях Б и Ж из кирпича М 100 на растворе М 50 с армированием. Внутренние стены запроектированы: 1) из красного кирпича М 75 на растворе М 25; 2) из эффективного кирпича.
4. Перекрытия и покрытия - железобетонные плиты с круглыми пустотами по сериям 1.141-1, 1.241-1 вып. 1, 2 и ребристые по серии 1.465-3.
5. Лестницы сборные железобетонные по серии 1.250-1, вып. 1 и из сборных ступеней по серии 1.155-1.
6. Перегородки - кирпичные толщиной 12 см и 6.5 см, гипсобетонные, бетонные и из стекоблоков /ГОСТ 9272-66/.
7. Заполнение оконных проемов по ГОСТ 11214-65\* и серии Б.1136-6 с расстоянием /см. лист 5/.

№ п/п	Наименование чертежей	№ листов	стр. альб.
98	Монтажно-коммутиционная схема щита автоматизации ЩА-1/ЩА-3. Здание завода.	ЭЛ-5	100
99	Монтажно-коммутиционная схема щита автоматизации ЩА-1. Здание завода.	ЭЛ-6	101
100	Монтажно-коммутиционная схема щита автоматизации ЩА-2. Здание завода.	ЭЛ-7	102
101	Монтажно-коммутиционная схема щита автоматизации ЩА-2. Здание завода.	ЭЛ-8	103
102	Монтажно-коммутиционная схема щита автоматизации ЩА-3. Здание завода.	ЭЛ-9	104
	Слаботочные сети. Пояснительная записка. Условные обозначения. Скелетные схемы.		
103	План подвала.	СС-1	105
104	Слаботочные сети. План 1го этажа	СС-2	106
105	Слаботочные сети. План 2го этажа	СС-3	107
106	Сеть пожарной сигнализации. План 1го этажа.	СС-4	108
107	Сеть пожарной сигнализации. План 2го этажа.	СС-5	109
	<b>К И Н О Т Е Х Н О Л О Г И Я</b>		
108	Пояснительная записка. Звукотехнической части проекта.	ЗКТ-1	110
109	Функциональная электрическая схема звукотехнологической установки.	ЗКТ-2	111
110	Схема внешних электрических соединений звукотехнологической установки. Лист 1	ЗКТ-3	112
111	Схема внешних электрических соединений звукотехнологической установки. Лист 2	ЗКТ-4	113
112	Кабельной журна к схеме внешних соединений звукотехнологической установки.	ЗКТ-5	114
113	Сети звукофикации на плане 1го этажа	ЗКТ-6	115
114	Сети звукофикации на плане 2го этажа	ЗКТ-7	116
115	План и разрез зрительного зала с размещением оборудования киноустановки.	ЗКТ-8	117
116	План звукокиноаппаратной с размещением звукотехнологического оборудования	ЗКТ-9	118
117	Разрезы звукокиноаппаратной с размещением кинооборудования.	ЗКТ-10	119
118	Схема внешних электрических соединений оборудования киноустановки.	ЗКТ-11	120
119	Схема прокладки труб с проводами в полу звукокиноаппаратной. Кабельный журнал к схеме киноустановки.	ЗКТ-12	121
120	Схема прокладки труб с проводами в передней стене звукокиноаппаратной. Конструкция и элементы крепления громкоговорителя кино к стене.	ЗКТ-13	122
121	Конструкция сварной стальной рамы кинокамеры. Общий вид.	ЗКТ-14	123
122	Конструкция шкафа для выносного регулятора громкости.	ЗКТ-15	124

БЕЛНИИПРОСЕЛЬСТРОИ  
 Г. МИНСК  
 РУКОВОДИТЕЛЬ ЭМ-2  
 ГЛАВ. ЭМ-2  
 ГЛАВ. ПРО-ТА  
 ЗАБОРСКИЙ  
 КОРЖЕВСКИЙ  
 ЖЕВНЕРОВ  
 НЕДЕЛЬКО  
 ПРО-ТА

1975 г.	Сельский клуб на 300 мест	Пояснительная записка	Типовой проект Альбом I	Лист 4
---------	---------------------------	-----------------------	-------------------------	--------

БЕЛНИНГИПРОБЕЛСТРОИ  
 Г. МИНСК  
 РУК. ПРОЕКТА  
 ЗАВОРСКИЙ  
 КОРЖЕВСКИЙ  
 ШЕВНЕРОВ  
 НЕДЕЛЬКО  
 Р.К. БРИГАДА  
 ПРОЕКТИРОВАЛ  
 ШЕВНЕРОВ  
 ЗАДАНИЕ  
 ПРОЕКТИРОВАЛ  
 ШЕВНЕРОВ  
 РУК. ПРОЕКТОМ  
 ШЕВНЕРОВ  
 ГЛАВ. АРХ. ПРОЕКТА  
 ШЕВНЕРОВ

между створками 52 мм. Витраж тамбура главного входа металлический. Заполнение внутренних дверных проемов по ГОСТу 6629-64\* и серии 1.135-1. Заполнение наружных дверных проемов по серии 1.135-1 и индивидуальные.

8. Полы: паркетные, дощатые, керамические, мозаичные, бетонные.

9. Кровля совмещенная, невентилируемая с внутренним водостоком. Утеплитель: пенобетон, керамзитовый гравий, газосиликатбетон.

**ТАБЛИЦА ТОЛЩИН УТЕПЛИТЕЛЯ**

ВИД УТЕПЛИТЕЛЯ	ПО ПУСТОТНОМУ НАСТИЛА		ПО РЕБРИСТЫМ ПЛИТАМ	
	-21°	-26°	-21°	-26°
Пенобетон; газосиликатбетон $\gamma = 500 \text{ кг/м}^3$	100 мм	120 мм	120 мм	140 мм
Керамзитовый гравий $\gamma = 600 \text{ кг/м}^3$ ГОСТ 9759-74	100 мм	130 мм	130 мм	150 мм

**ОТДЕЛОЧНЫЕ РАБОТЫ**

**а) НАРУЖНАЯ ОТДЕЛКА**

Наружная отделка здания подчинена цели: выделить отдельные плоскости стены, образующие наружный декор здания. Основной вариант - облицовка наружных стен керамической плиткой двух цветов (цвета выбираются при привязке). Как вариант может быть применена декоративная штукатурка с гладкой и грубой фактурой с вкраплением крошки.

Оконные заполнения окрашиваются в два цвета. Коробки в более темный тон, переплет - в светлый. Дверные заполнения окрашиваются бесцветным лаком. Цоколь штукатурится декоративной штукатуркой.

**б) ВНУТРЕННЯЯ ОТДЕЛКА**

Стены зрительного зала оштукатуриваются высококачественной декоративной штукатуркой под шубу и окрашиваются клеевой краской светлого колера. Стены остальных основных помещений отделываются также. В санузлах применена облицовка керамической плиткой (ганель). Стены подсобных помещений (венткамеры, узлы управления) белятся известью. Подробно внутреннюю отделку см. ведомость отделочных работ и интерьеры основных помещений.

Потолок в зрительном зале - подвесной из асбестоцементных листов, окрашивается поливинилацетатной вододисперсионной краской белого цвета за два раза. В остальных помещениях подраки белятся. Полы вестибюля, гардероба - мозаичные; в фойе, холле и библиотеке - паркетные; в остальных помещениях за исключением санузлов и кинопроекторной - дощатые. В санузлах и кинопроекторной - керамическая плитка. В технических помещениях полы бетонные.

**ПРОТИВОПОЖАРНЫЕ МЕРОПРИЯТИЯ**

- а) Зрительный зал, фойе, эстрада расположены на первом этаже. Каждое из этих помещений имеет по два самостоятельных рассредоточенных эвакуационных выхода.
- б) Кинопроекторный комплекс расположен на 2 этаже и имеет выход на наружную лестницу.
- в) Блок каменных помещений и библиотеки, расположенный на 2<sup>ом</sup> этаже, имеет два выхода.
- г) Подвал, площадью 3820 м<sup>2</sup>, в котором размещен узел управления, имеет один выход наружу. В варианте подвала, предназначенного для противорадиационного укрытия, предусмотрены два выхода.
- д) Выходы из пожароопасных помещений: венткамеры, кинопроекторной

и перемоточной имеют samozакрывающиеся противопожарные двери с пределом огнестойкости - 0.75. Деревянные элементы несущих конструкций должны быть глубоко пропитаны антипиренами.

**УКАЗАНИЯ ПО ПРИВЯЗКЕ ПРОЕКТА**

Техническая документация проекта клуба на 300 мест со стенами из кирпича комплектуется из альбомов, содержание которых приведено на обложках проекта. Привязка к участку строительства производится согласно инструкции по составлению типовых проектов и их применению в строительстве. Проект применяется к строительству после предварительного выполнения работ, связанных с его применением на конкретном участке, на использовании заданий архитектурных органов, заключений о гидрогеологической структуре и расчетных характеристиках грунтов основания.

В проекте дано примерное решение фундаментов для горизонтальной площадки, при сухих непучинистых грунтах с нормативным давлением по подошве фундаментов  $R_n = 2.0 \text{ кг/см}^2$ . Чертежи фундаментов подлежат корректировке в соответствии с гидрогеологическими условиями участка строительства.

Антикоррозийная защита стальных соединений в покрытиях из ребристых преднапряженных плит стальные соединения должны быть защищены лакокрасочным или битумным покрытием. Металлические элементы подвесных потолков лестниц и др. окрашиваются масляной краской за два раза.

**УКАЗАНИЯ ПО ПРОИЗВОДСТВУ РАБОТ В ЗИМНИХ УСЛОВИЯХ**

При производстве работ в зимних условиях следует руководствоваться требованиями СНиП главы III - в. 1-70, III - 16 - 73, III - в. 4 - 72, III - 20 - 74.

1. Рабочие чертежи, предназначенные для производства работ в зимних условиях, должны иметь указания проектной организации, выполнившей привязку проекта и произведенной проверке конструкций для производства работ в зимних условиях, исходя из конкретных условий строительства.

2. Качество материалов, применяемых при производстве работ в зимних условиях (бетона, раствора), должно систематически контролироваться лабораторными испытаниями.

3. Основание под фундаменты должно быть защищено от промерзания как во время производства работ, так и по их окончании.

4. Устройство фундаментов на замёрзшем основании не допускается. Засыпку пазух наружных стен подвала производить таким грунтом после монтажа перекрытия подвала, устройстве подготовки пола подвала и выполнения обмазочной изоляции.

5. Горизонтальные поверхности кирпичных стен при перерывах монтажных работ должны закрываться. Перед монтажом стеновые и фундаментные блоки очистить от наледи и снега.

6. Марки раствора для кладки стен в зимних условиях при среднесуточной температуре наружного воздуха от -4°С до -20°С повышаются на одну ступень, а при -20°С и ниже - на 2 ступени по сравнению с маркой, указанной на чертеже.

7. Кладка простенков на осях 1Б, 1Ж, 1К методом замораживания не допускается.

8. Для монтажа панелей, замоноличивания швов между ними, выполнения монолитных участков перекрытий применять растворы и бетоны, обеспечивающие приобретение ими не менее 25% прочности до их замораживания, а для перекрытий не менее 50 кг/см<sup>2</sup>.

9. В период втаивания и первоначального твердения раствора швов обеспечить регулярный надзор за состоянием конструкции и кирпичной кладки.

**САНИТАРНО-ТЕХНИЧЕСКАЯ ЧАСТЬ**

В здании предусмотрена система центрального отопления. Источником теплоснабжения является поселковая котельная. Теплоноситель - вода с параметрами 95° - 70°С. В качестве нагревательных приборов приняты радиаторы м 140 - А0.

Система отопления двухтрубная тупиковая с нижней разводкой и с попутным движением теплоносителя. Здание оборудуется приточно-вытяжной вентиляцией с механическим и естественным побуждением, объединенной системой противопожарного и хозяйственно-питьевого водопровода, от наружных сетей поселка и хозяйственно-бытовой системой канализации с отводом стоков в наружную поселковую сеть канализации или на очистные сооружения в зависимости от согласования с Госсанинспекцией. Отвод дождевых и талых вод с кровли обеспечивается внутренними водостоками с открытым выпуском воды.

ЭЛЕКТРОТЕХНИЧЕСКАЯ ЧАСТЬ  
Электрическая часть проекта выполнена на основании архитектурно-строительной и кинотехнологической части проекта на основании ПУЭ и действующих СНиП на проектирование клубов. Электрооборудование клуба рассчитано на подключение к сети напряжением 380/220 В.

По степени надежности - потребитель II категории. Проектом предусмотрена возможность двух кабельных вводов на вводное устройство ВРУ-81, откуда напряжение подается на 2 секции распределительной панели типа ВРУ-РИБ. Учет производится раздельно. Для осветительной и силовой нагрузки. К силовым потребителям клуба относятся электрооборудование приточных, вытяжных систем и эл/оборудование кинопроекторной.

Электроосвещение предусматривается: рабочее, постановочное и аварийное. Аварийное (эвакуационное) освещение здания осуществляется от аккумуляторных батарей.

Для защиты от поражения электрическим током все нетоковедущие части электрооборудования, которые могут оказаться под напряжением в аварийном режиме, подлежат заземлению присоединением к нулевому проводу. Вопрос молниезащиты решается при привязке.

**СЛАБОТОЧНЫЕ УСТРОЙСТВА**

Проектом предусмотрена комплексная слаботочная сеть с применением устройств телефонизации, радио и звукофикации, а также пожарной сигнализации.

Телефонизация клуба осуществляется от местной телефонной сети вводом десятипарного кабеля.

Свободные пары кабеля могут быть использованы при необходимости для связи устройств пожарной сигнализации с пультом централизованного наблюдения.

Радиофикация клуба осуществляется от внешней приводной сети радиовещания.

Звукофикация - от усилителя внутри клуба.

Все пожароопасные помещения клуба охвачены сетью пожарной сигнализации.

**ЗВУКОКИНОТЕХНОЛОГИЯ**

Кинокомплекс обеспечивает демонстрацию фильмов с обычными, кашетированными и широкоэкранными фильмами с монофоническим звуковоспроизведением. Для звуковоспроизведения использован универсальный комплект аппаратуры для звукофикации клубов «Звук 4x25к» в режиме кино. Экран выполнен в виде откатной рамы, размещаемой на эстраде.

Весь комплекс аппаратуры - отечественного производства, выпускаемого серийно.

Вопросы водоснабжения для охлаждения кинопроекторов, вентиляции и электропитания звукокинотехнологического оборудования решены в соответствующих разделах проекта.

1975	Сельский клуб на 300 мест	Пояснительная записка	Типовой проект	Альбом	Лист
			264-12-118/78	I	5

Строительные конструкции и отделка

Наименование	Вариант	Характеристика
Фундаменты	1	Сборные, железобетонные и бетонные по серии 1.112-1 и 1.118-1
Стены наружные	1	Из обыкновенного полнотелого глиняного кирпича
	2	эффективного кирпича
Перекрытия	1	Ж.бетонные панели по сериям 1.141-1, 1.241-1 и 1.465-3.
Полы	1	Паркетные, дощатые, керамические, мозаичные, бетонные.
Крыша	1	Совмещенная неветилируемая с внутренним водостоком
Перегородки	1	Импобетонные плиты кирпичные и из стекоблоков (гост 9272-66)
Окна		Раздельные по ГОСТу 11214-65 и серии Б.1.136-6.
Двери		Щитовые по ГОСТу 6629-64 и по серии 1.135-1
Наружная отделка		Облицовка плиткой типа „кабанчик“ (вариант-декоративная штукатурка).
Внутренняя отделка		Штукатурка и покраска
Наибольший вес конструкции - 7.0т		

Инженерное оборудование

Наименование	Вариант	Характеристика
Отопление		Центральное от наружной сети
Вентиляция		Приточно-вытяжная с механическим и естественным побуждением.
Водопровод		Объединенный хоз.питьевой и противопожарный от наружной сети.
Канализация		Бытовая самотеком в наружную сеть
Электроснабжение		От сети 380/220 В
Слаботочные устр.		Радиофикация, телефонизация, охранно-пожарная сигнализация, телефикация

Технические показатели

Объемно-планировочные показатели	Основной вариант		Вариант с.р.у.	
	Основной вариант	Вариант с.р.у.	Основной вариант	Вариант с.р.у.
Объем				
Строительный	м <sup>3</sup>	6450	7375.4	
В том числе подвала	м <sup>3</sup>	485	1410.4	
$K_2 = \frac{\text{Строительный объем}}{\text{Рабочая площадь}}$		6.6	4.95	
Площадь застройки	м <sup>2</sup>	868.10	868.10	
Общая	м <sup>2</sup>	1212.98	1488.43	
Подвала	м <sup>2</sup>			
Рабочая	м <sup>2</sup>	965.41	965.41	
$K_1 = \frac{\text{Рабочая площадь}}{\text{Общая площадь}}$		0.8	0.67	

Стоимостные показатели

Общая сметная стоимость т. руб.	470.67
Стоимость строит. - монтажных работ	129.92
Стоимость 1 м <sup>3</sup> здания руб.	26.46
Стоимость 1 м <sup>2</sup> рабочей площади руб.	176.78
Расход материалов	
Цемент	т 272.900
Стали	т 18.255
Железобетона	м <sup>3</sup> 551.28
в том числе сборного	м <sup>3</sup> 418.2
Кирпича	тыс.шт. 310.52
Лесоматериалов	м <sup>3</sup> 196.01
Трудовые затраты	
На здание	чел. дней 3557.50
На 1 м <sup>3</sup>	чел. дней 0.55

Эксплуатационные показатели

Расход тепла на вентиляцию в ккал/час	-21°С	89000
	-26°С	91600
Расход тепла на отопление при расчетных температурах наружного воздуха ккал/час	-21°С	401960
	-26°С	415350
Расход воды	л/сек	5.93
в т.ч при пожаротушении	л/сек	5.00
Расчетный напор на вводе	м.в.ст.	
при пожаротушении		192
Количество отводимых стоков	м <sup>3</sup> /сутки	7.3
Потребная мощность электроэнергии	квт.	51.35

Перечень ГОСТов, серий и типовых деталей, применяемых в проекте

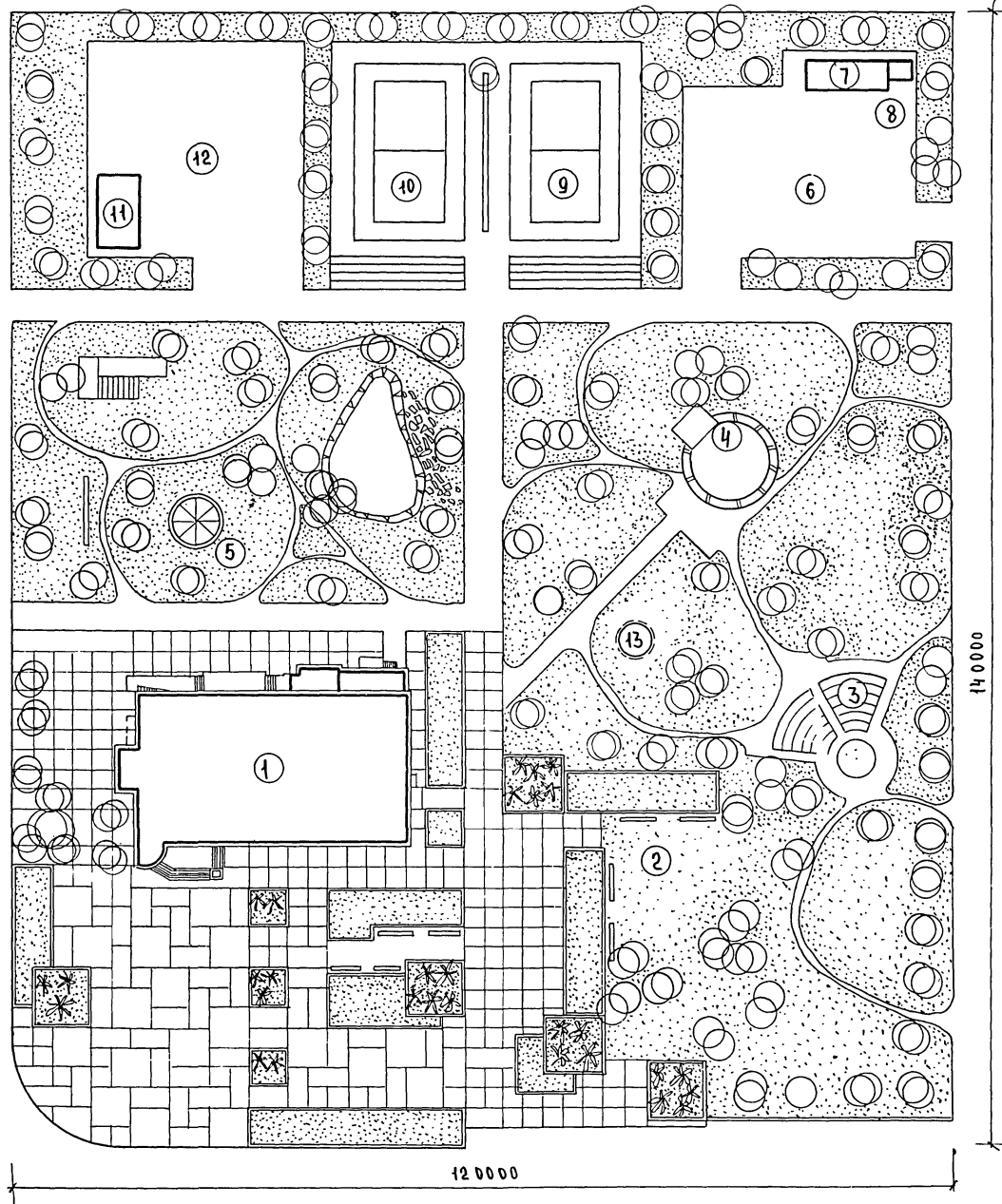
Серия	Наименование
1.112-1 в.1	Фундаменты
1.116-1 в.1	Блоки стен подвала
1.155-1 в.1,2,3	Лестницы
ИИ-03-02 АЛЬБОМ 18-64	Плиты подпольных каналов
1.141-1 в.6,7,14	Плиты перекрытия
1.139-1 в.1	Перекрычки
1.465-3 в.3,4	Плиты покрытия
ИИ-03-03 АЛЬБОМ 71-64	Ограждения лестниц
ИИ-03-03	Решетки прямков
Б.1.156-6	Столярные изделия
ИИ-03-01 АЛЬБОМ 49	Столярные изделия
1.135-1 АЛЬБОМ 1,2	Столярные изделия
1.136-2	Столярные изделия
2.244-1	Детали полов
2.219-1	Детали подпольных каналов
2.250-1 в.1	Детали лестниц
ИИ-03-02 АЛЬБОМ 18-64	Плиты покрытия
1.241-1 в.1	Плиты покрытия

Примечания:

1. Стоимостные показатели и показатели расхода материалов приведены для основного варианта здания.

1975	Сельский клуб на 300 мест	Строительные конструкции и отделка. Инженерное оборудование. Технические показатели. Стоимостные показатели. Эксплуатационные показатели. Перечень ГОСТов, серий и типовых деталей, применяемых в проекте.	Типовой проект	Альбом	Лист
			264-12-118/76	I	6

ГЕНПЛАН УЧАСТКА КЛУБА М 1:500



ЭКСПЛИКАЦИЯ:

- 1. Клуб на 300 мест
- 2. Площадка для отдыха
- 3. Открытая эстрада
- 4. Танцевальная площадка
- 5. Игровая площадка
- 6. Хозяйственный двор
- 7. Хозсарай
- 8. Дворовая уборная
- 9. Баскетбольная площадка
- 10. Волейбольная площадка
- 11. Спортивный павильон
- 12. Площадка для настольного тенниса
- 13. Пожарный резервуар V=100 м<sup>3</sup>

Площадь участка - 168 га

г. МИНСК  
 ГЛАВН. ПРОЕКТА  
 ЖЕВНЕВ  
 ИНЖЕНЕРОВ  
 ПИЛЕЛЕВА

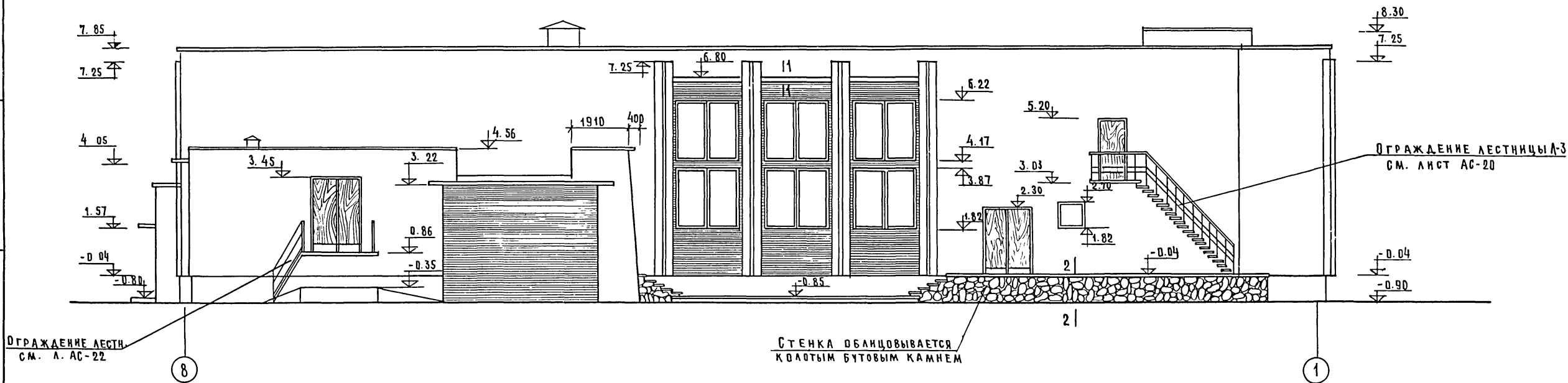
1975	Сельский клуб на 300 мест	СХЕМА ГЕНПЛАНА	ТИПОВОЙ ПРОЕКТ 264-12-118/76	АЛЬБОМ I	ЛИСТ АС-1
------	---------------------------	----------------	---------------------------------	-------------	--------------



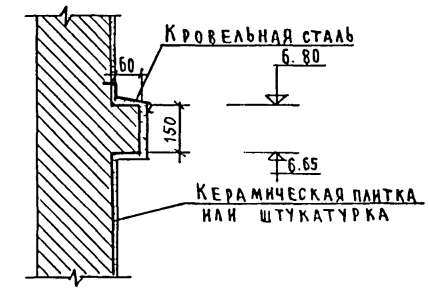


# Ф А С А Д В О С Я Х 8-1

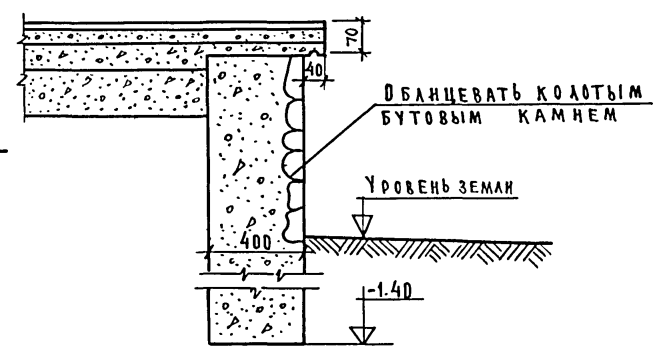
М 1: 100



С Е Ч Е Н И Е 1-1 М 1:10

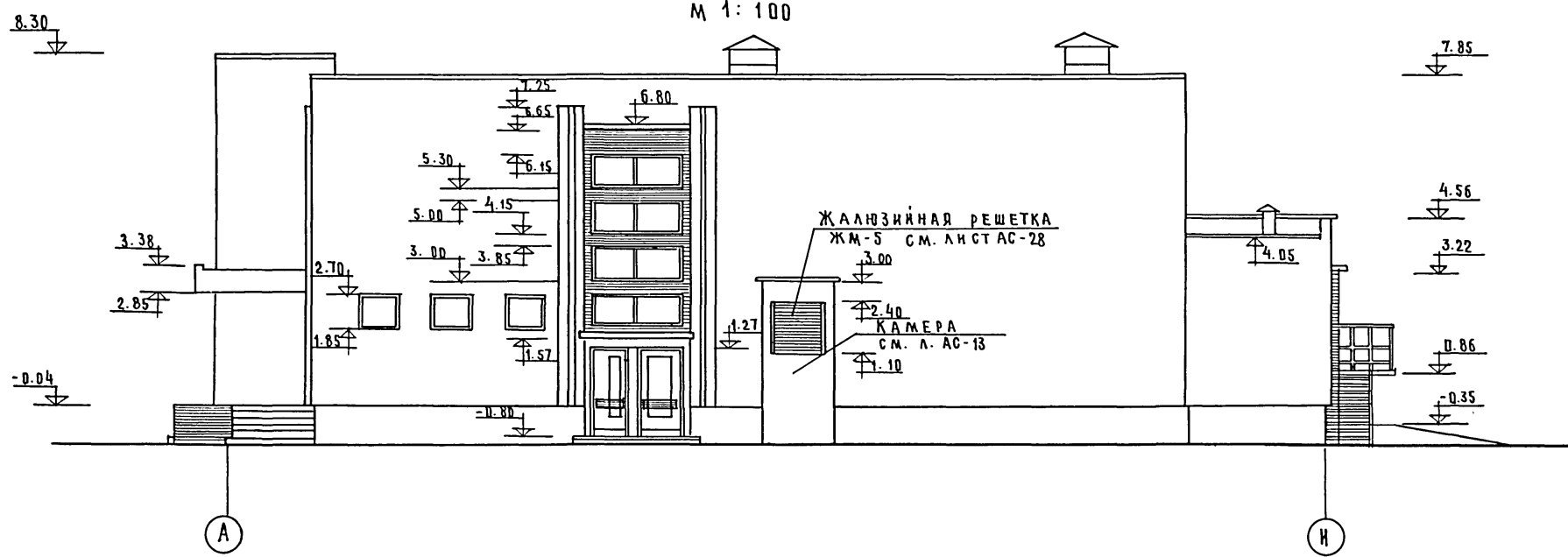


С Е Ч Е Н И Е 2-2 М 1:10



# Ф А С А Д В О С Я Х А-И.

М 1: 100



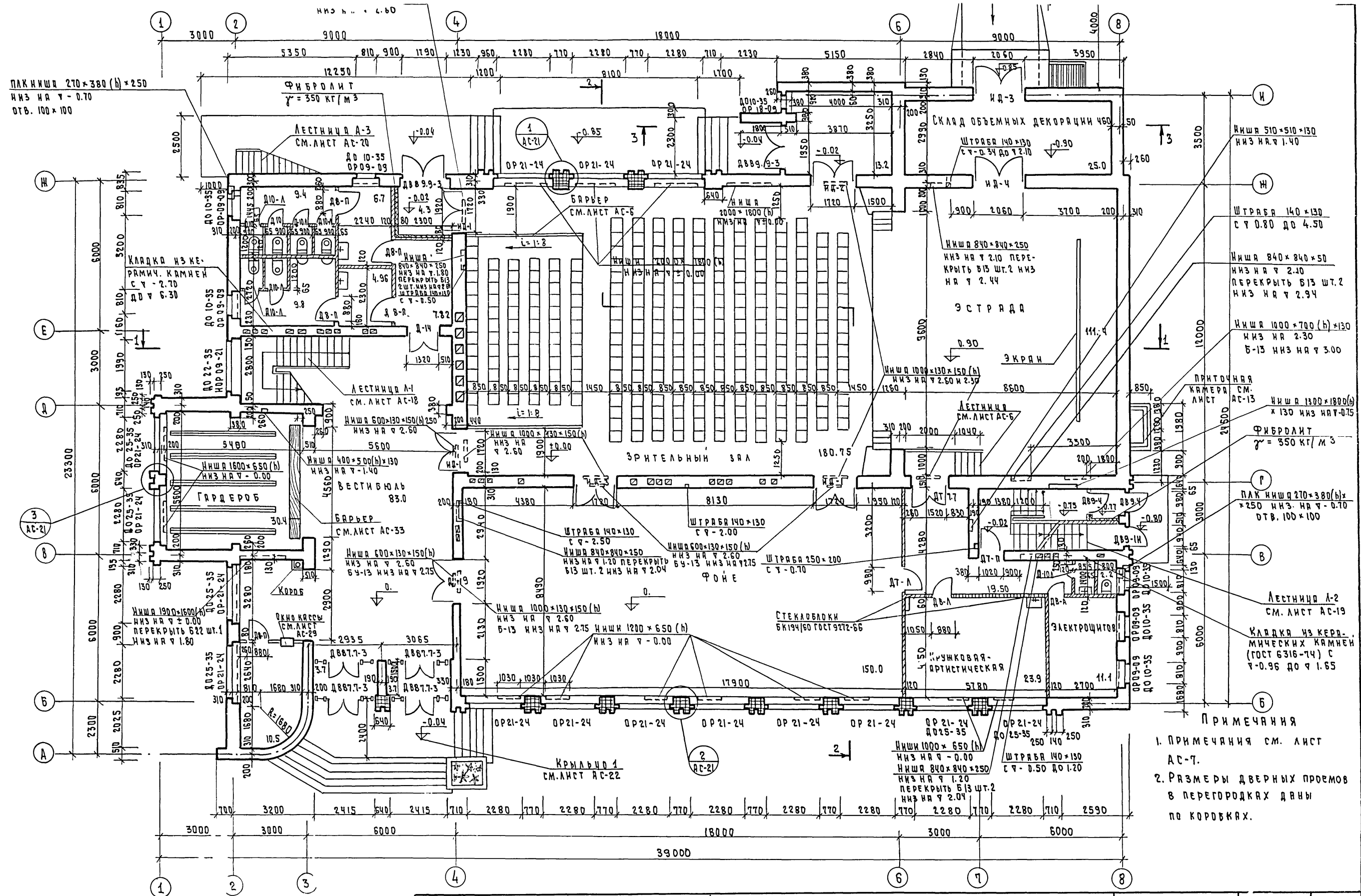
### П Р И М Е Ч А Н И Е

1. Наружную отделку см. пояснительную записку.

БЕЛНИГИПРОСЕЛЬСТРОИ  
 Г. М И Н С К  
 РУК. ЗМ-2  
 ГЛ. ИНЖ. ЗМ-2  
 ГЛ. ИНЖ. ПР-ТА  
 ЗАБОРСКИЙ  
 КОРЖЕВСКИЙ  
 ЖЕВНЕРОВ  
 ПРОЕКТИРОВАЛ  
 КИСЕЛЕВА

1975	СЕЛЬСКИЙ КЛУБ НА 300 МЕСТ.	Ф А С А Д Ы В О С Я Х 8-1, А-И.	ТИПОВОЙ ПРОЕКТ 264-12-118/76	АЛЬБОМ I	ЛИСТ АС-3
------	----------------------------	---------------------------------	---------------------------------	-------------	--------------

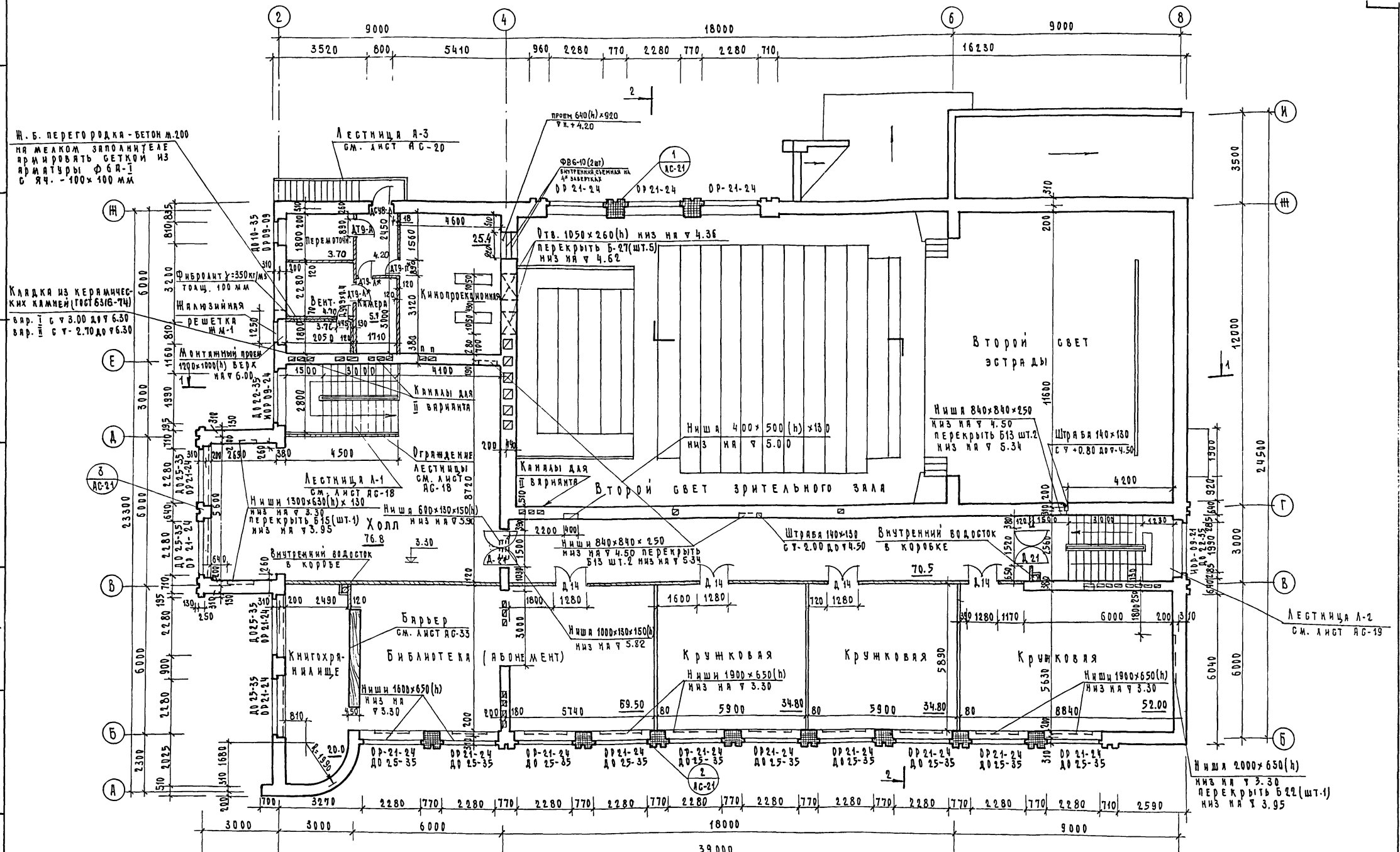
ГА. АРХ. ПРОЕКТА  
 ПРОЕКТИРОВАЛ  
 ЗАВОРСКИЙ  
 КОРНЕВСКИЙ  
 ЖЕВНЕРОВ  
 РУК. ЭМ-2  
 ГА. ИНЖ. ЭМ-2  
 ГА. ИНЖ. ПР-ТН  
 Г. МИНСК



- ПРИМЕЧАНИЯ
1. ПРИМЕЧАНИЯ СМ. ЛИСТ АС-7.
  2. РАЗМЕРЫ ДВЕРНЫХ ПРОЕМОВ В ПЕРЕГОРОДКАХ ДАНЫ ПО КОРБКАМ.

1975	СЕЛЬСКИЙ КЛУБ НА 300 МЕСТ	П Л А Н 1 <sup>ГО</sup> Э Т А Ж А	ТИПОВОЙ ПРОЕКТ 264 - 12 - 118/76	Б А Б Ъ О М I	Л И С Т АС-4
------	---------------------------	-----------------------------------	-------------------------------------	------------------	-----------------

КИСЕЛЕВА  
 ПРОЕКТИРОВАЛ  
 ЗАВОДСКИИ  
 КОРЖЕВСКИИ  
 ЖЕВЧЕРОВ  
 Р. У. К. Э. М. - 2  
 Г. А. И. И. Н. Э. М. - 2  
 Г. А. И. И. Н. П. Р. Т. Я.  
 Г. МИНСК

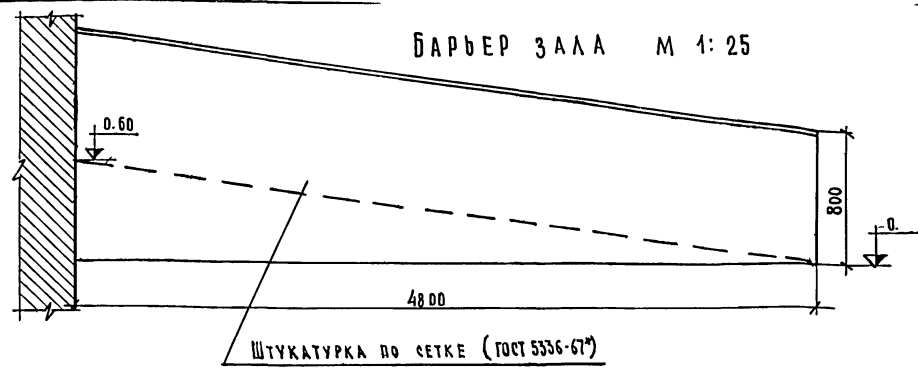


**Примечания:**

1. Простенок 1030x380 по оси 4- выкладывать из красного кирпича марки „100“ и растворе марки „50“. Деревянные пробки не закладывать.
2. Размеры дверных проемов даны по коробкам.

1975	Сельский клуб на 300 мест	П л а н 2 <sup>го</sup> этажа	Титуловый проект 264-12-118/76	А альбом I	Лист АБ-5
------	---------------------------	-------------------------------	-----------------------------------	---------------	--------------

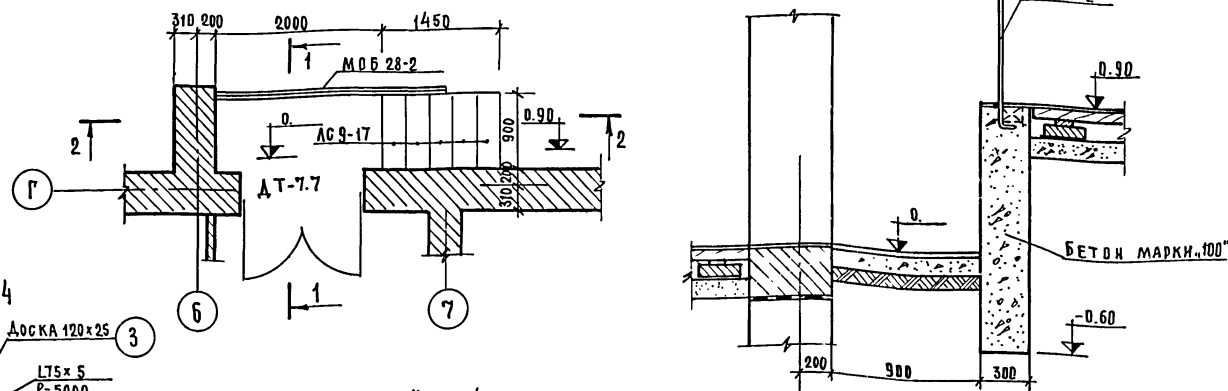
БАРЬЕР ЗАЛА М 1:25



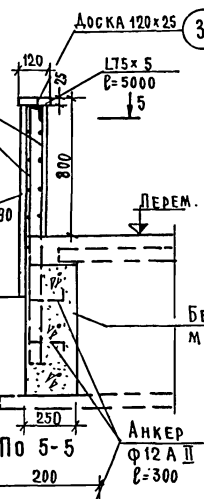
ЛЕСТНИЦА НА ЭСТРАДУ

По А-А М 1:50

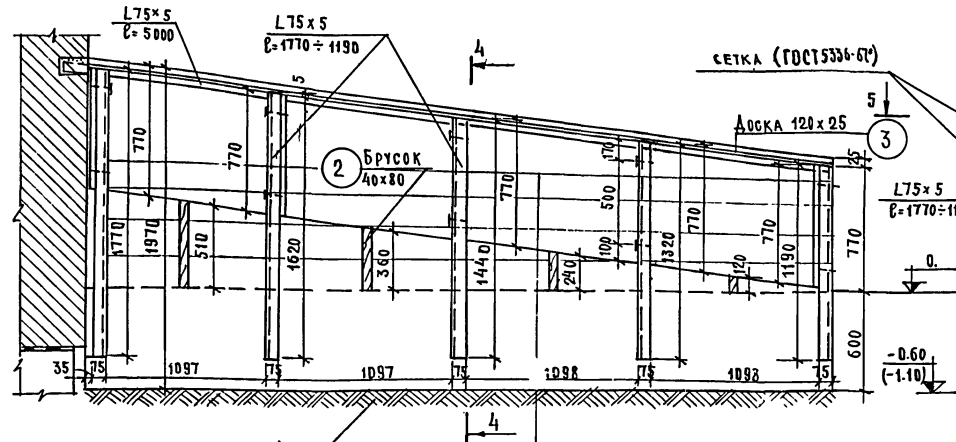
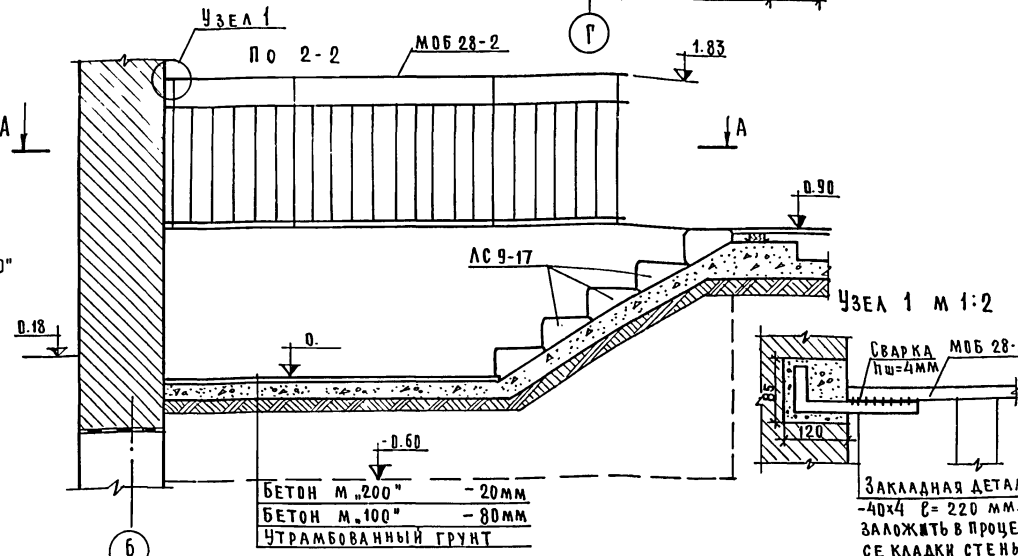
По 1-1 М 1:25



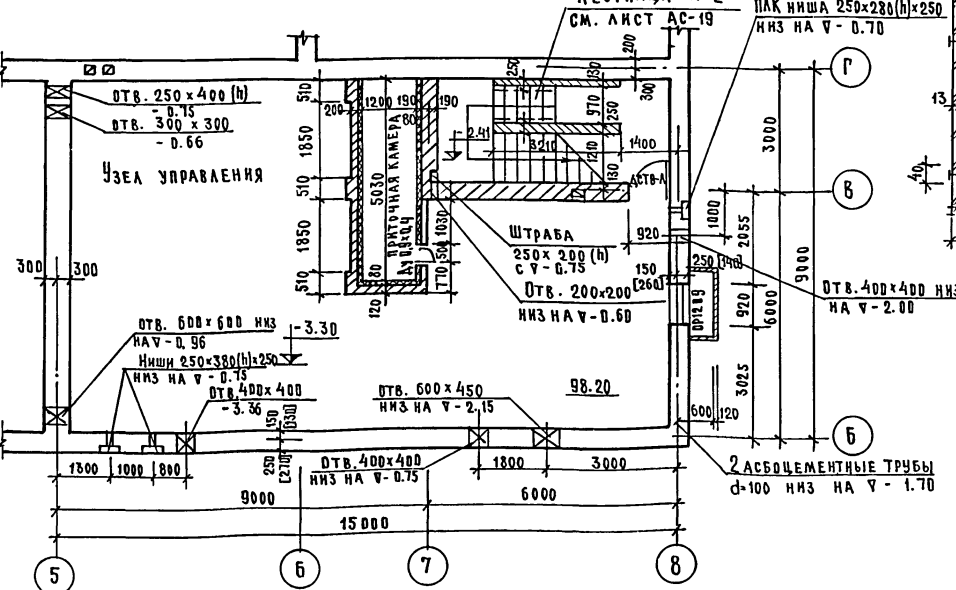
По 4-4



По 2-2



План подвала. М 1:100



СПЕЦИФИКАЦИЯ ДРЕВСИНЫ НА 1 ИЗДЕЛИЕ.

НАИМЕНОВАНИЕ	№ ПОЗ	НАИМЕНОВАНИЕ ЭЛЕМЕНТА	СЕЧЕНИЕ ММ	ДЛИНА ММ	КОЛ. ШТ.	ОБЩАЯ ДЛИНА	ОБЩИЙ ОБЪЕМ
Барьер 2 шт.	1						
	2	БРУСОК	40x80	120 ÷ 510	1.50	0.004	
	3	ДОСКА	120x25		5.3	0.02	
	4						

РАСХОД МЕТАЛЛА НА 1 БАРЬЕР

СЕЧ. ММ	ДЛИНА ММ	КОЛ. ШТ.	ОБЩ. ДЛИНА М	ОБЩ. ОБЪЕМ ВЕС
L75x5	1770 ÷ 1190	5	12.35	72.0
Ф12 А II	300	15	4.5	3.98

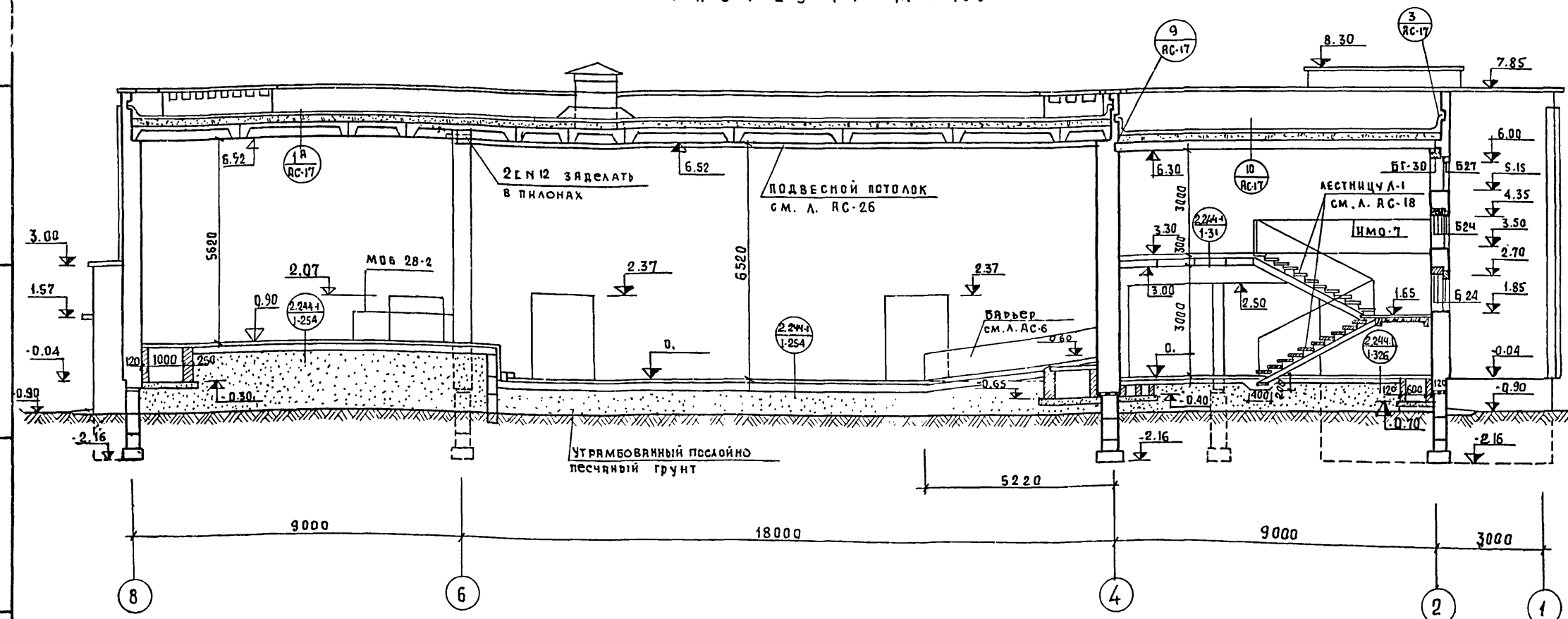
П Р И М Е Ч А Н И Я:

1. ВСЕ ДЕРЕВЯННЫЕ КОНСТРУКЦИИ ДОЛЖНЫ БЫТЬ ПОДВЕРГНУТЫ ГЛУБОКОЙ ПРОПИТКЕ АНТИПИРЕНАМИ.
2. ЛИЦЕВАЯ ПОВЕРХНОСТЬ БАРЬЕРА ФАНЕРУЕТСЯ ДУБОВЫМ ШПОНОМ.
3. ОТМЕТКА В СКОБКАХ УКАЗАНА ДЛЯ СТЕНКИ ПОДПОЛЬНОГО КАНАЛА.
4. СПЕЦИФИКАЦИЮ НА СБОРНЫЙ ЖЕЛЕЗОБЕТОН И МЕТАЛЛ СМ. Л. АС-37,38.
5. РАЗМЕРЫ В КВАДРАТНЫХ СКОБКАХ, «]» ДАНЫ ДЛЯ ВАРИАНТА СТЕН ИЗ ЭФФЕКТ. КИРПИЧА.

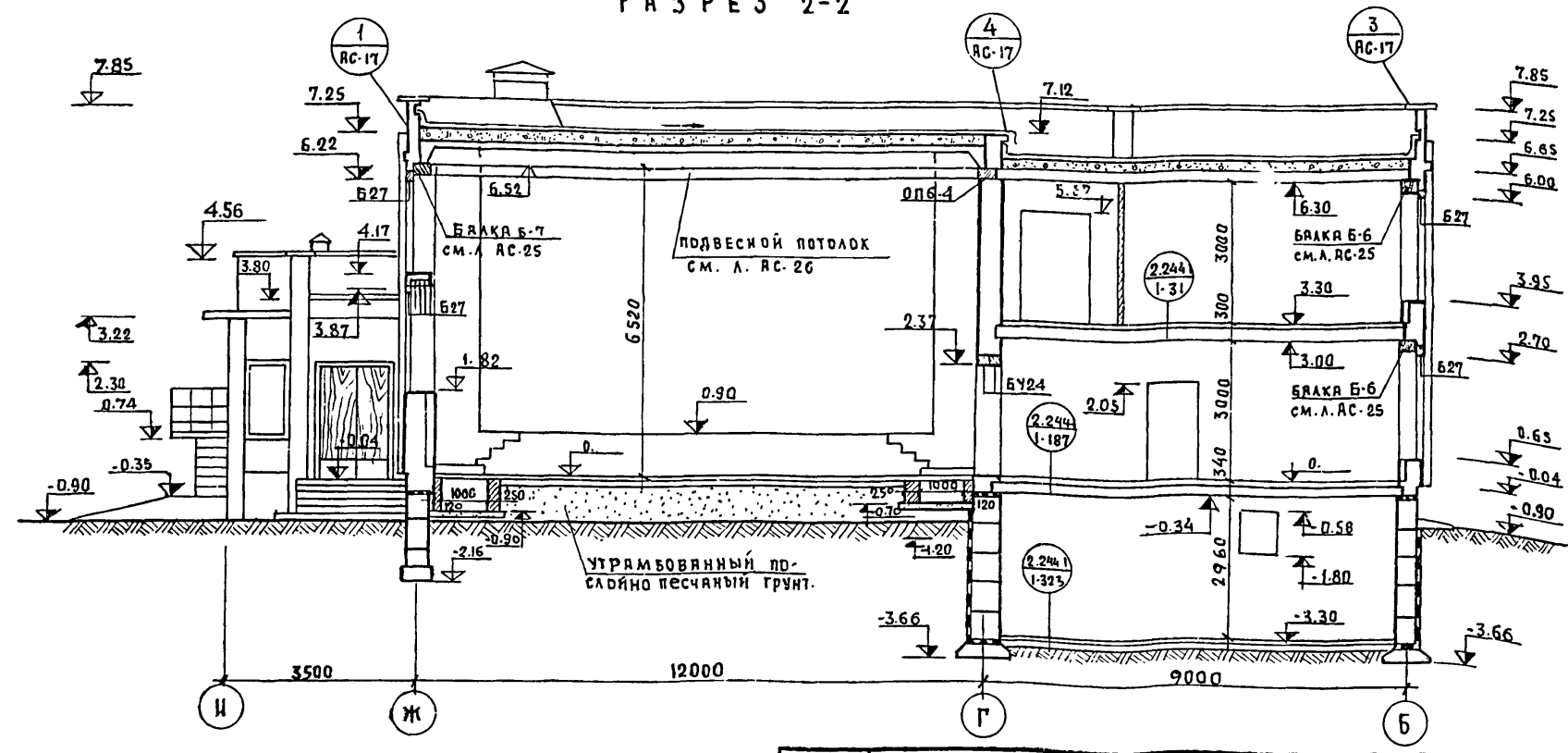
1975	СЕЛЬСКИЙ КЛУБ НА 300 МЕСТ	П Л А Н П О Д В А Л А . Л Е С Т Н И Ц А Н А Э С Т Р А Д У . Б А Р Ь Е Р Ы З А Л А .	Т И П О В О Й П Р Е К Т 264-12-118/76	А Л Ь Б О М I	Л И С Т АС-6
------	---------------------------	---	--	------------------	-----------------

ПРОЕКТИРОВЩИК  
 ЗАВОДЕККИ  
 КОРЖЕВКИН  
 ЖЕВНЕВОВ  
 ДРУК. ЗМ-2  
 Г. А. НИЖ. ЗМ-2  
 Г. А. НИЖ. ПР-ТА  
 Г. МЯКСК

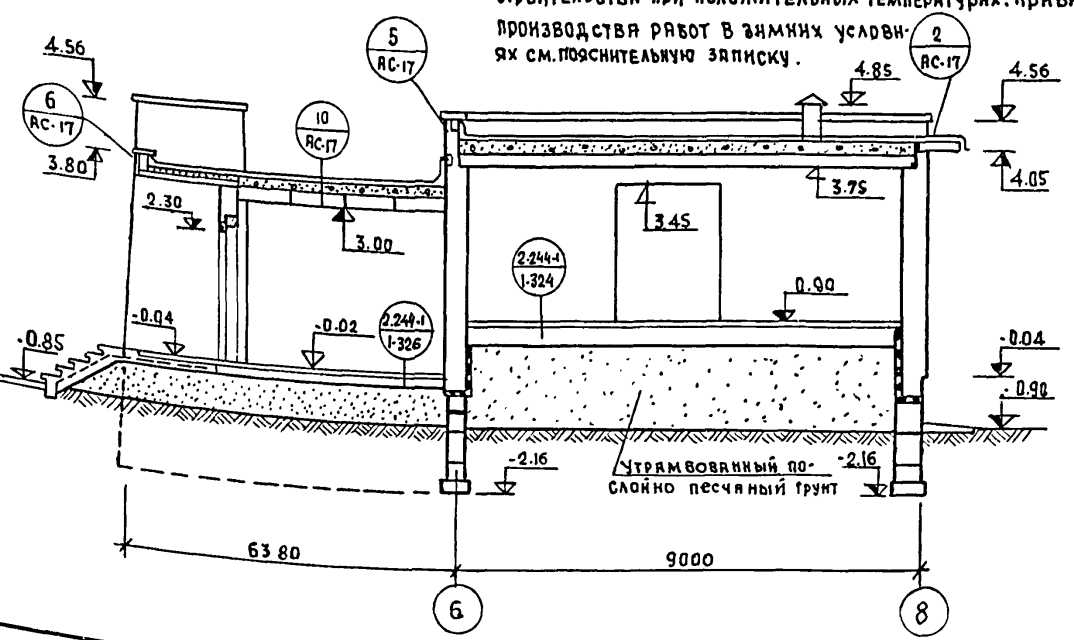
Р А З Р Е З 1-1 М 1:100



Р А З Р Е З 2-2



Р А З Р Е З 3-3



1. Наружные стены запроектированы из обыкновенного красного кирпича пластического прессования марки "75" на растворе марки "25" и вариант стены из эффективного кирпича ГОСТ 6316-74 Простенки 770x510 по оси "Б" 770x640 по оси "Ж" выкладывают из кирпича марки "100" на растворе марки "50" с армированием сетками ф 58-I с ячейками 100x100 мм через 3 ряда кладки. Прочность кирпича и раствора для указанных простенков необходимо систематически контролировать.
2. Перегородки толщиной 120 мм из пустотелого кирпича (ГОСТ 6316-74), толщиной 65 мм из обыкновенного кирпича с армированием сеткой из холоднокатанной проволоки ф 48-I с ячейками 50x50 мм через 3 ряда кладки, толщиной 80 мм из гипсовых плит (серия ИОЗ-04, альбом 81-64). Перегородки в кабинках санузлов высотой 2200 мм. Проемы в кирпичных стенах шир. до 1 м перекрыть перемычкой Б13, шир 132 мм - перемычкой Б15
3. Вентиляционные каналы в стенах закладывать согласно листу АС-28 (из пустотелого красного кирпича)
4. Отметки полов в санузлах на 20 мм ниже отметок полов остальных помещений.
5. При толщине стен 9 см под окнами устраиваются ниши глубиной 130 мм (в стенах из эффективного кирпича ниши не устраивать)
6. Наружную отделку см. пояснительную записку, внутреннюю - см. лист АС-29
7. Спецификацию индустриальных изделий см. л. АС-37,38
8. Детали полов см. лист АС-16.
9. В местах установки решеток МР у входов предусмотреть угол убавления h=35 мм
10. Для крепления витража гл. входа в процессе кладки стен заложить закладные детали ЗД-2 по листу АС-27
11. Для крепления оконных и дверных блоков в кирпичных стенах заложить антисептированные деревянные пробки 120x250x65. В простенках, указанных в п. 1, пробки не закладывать.
12. Двери, обозначенные знаком \* самозакрывающиеся
13. Марки кирпича и раствора указаны для условий строительства при положительных температурах. Правила производства работ в зимних условиях см. пояснительную записку.

Проектная организация: **БелНИИЩЕЛСГРШ**  
 Руководитель ЭМ: **Г. М. И. Н. С. К.**  
 Технический директор: **Г. М. И. Н. С. К.**  
 Главный инженер проекта: **Г. М. И. Н. С. К.**  
 Проектировщик: **Г. М. И. Н. С. К.**

1975г СЕЛЬСКИЙ КЛУБ НА 300 МЕСТ

Разрезы 1-1, 2-2 и 3-3

ТИПОВОЙ ПРОЕКТ АЛЬБОМ ЛИСТ  
264-12-118/76 I АС-7

ПЛАН ФУНДАМЕНТОВ  
М 1:100

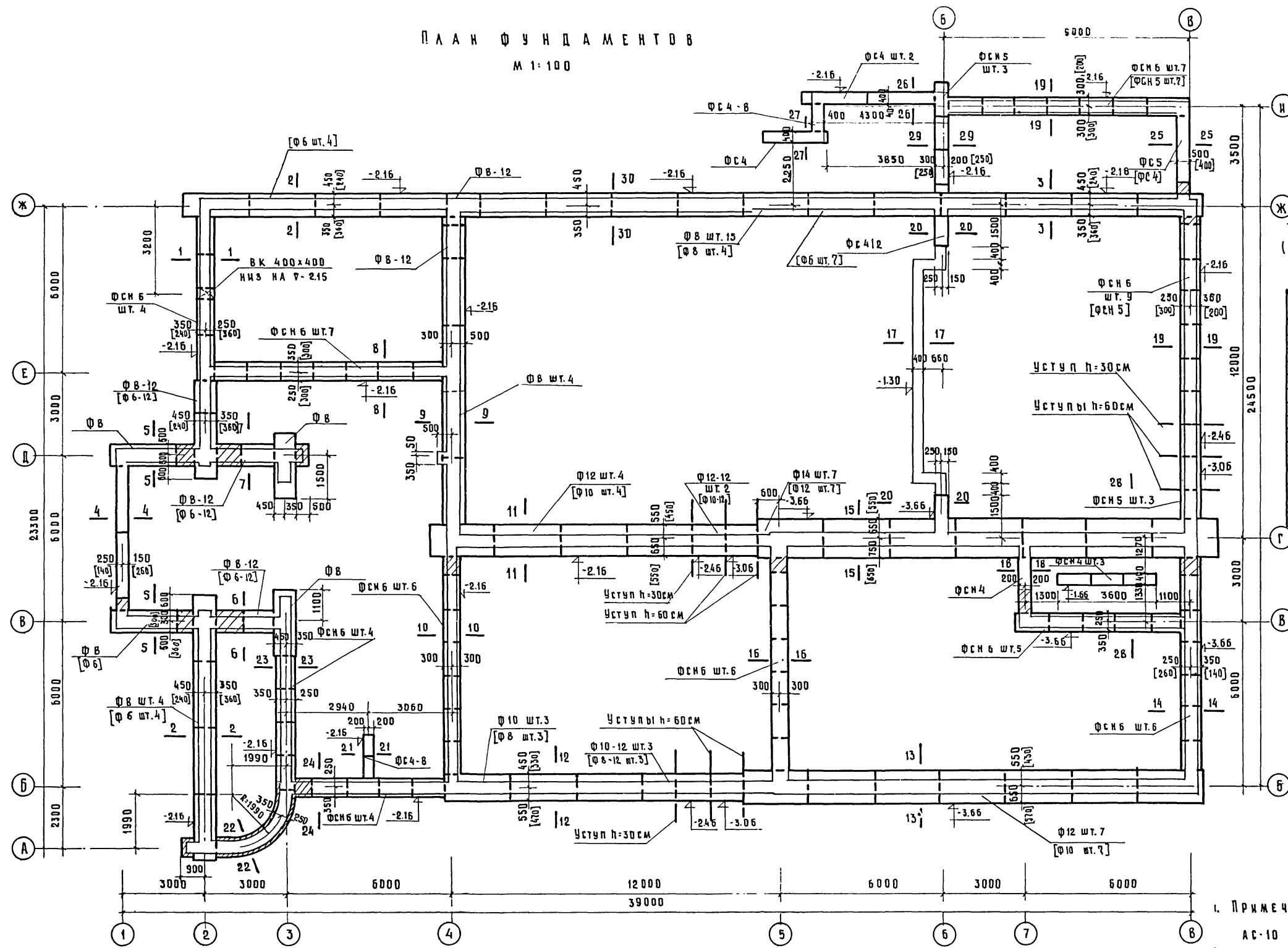


ТАБЛИЦА НАГРУЗОК  
(НАГРУЗКИ ДАНЫ ДЛЯ СЕЧЕНИЙ С ПОДВАЛОМ НА Ч=3.30 БЕЗ ПОДВАЛА НА Ч=0.36)

СЕЧЕНИЯ	Н Т/Л.М	Н/М
2-2 (Ось Ж, 3-3)	10,8	8,08
10-10, 14-14	10,8	8,08
1-1 (Ось 2), 6-6	9,9	7,25
2-2 (Ось 2)	11,4	8,68
12-12, 28-28 (Ось В)	12,1	9,4
4-4, 16-16, 18-18	КОНСТРУК.	-
20-20, 21-21, 26-26	ТМВНО	-
5-5, 9-9	13,3	10,54
11-11	17,6	15,9
19-19 (Ось В)	7,2	4,4
25-25, 29-29	8,8	7,8
Ось 3-8	22,0Т	-
Ось 3-Д	19,4Т	-
13-13	19,9	17,7
15-15	25,4	23,7
9-9	13,3	11,66
10-10	10,8	9,5
8-8	9,9	9,9
14-14	7,2	5,5

УСЛОВНОЕ ОБОЗНАЧЕНИЕ:

Местная заделка.

1. ПРИМЕЧАНИЕ СМ. ЛИСТ

АС-10

2. РАЗМЕРЫ В КВАДРАТНЫХ СКОБКАХ [ ] ДАНЫ ДЛЯ ВАРИАНТА СТЕН ИЗ ЭФФЕКТИВНОГО КИРПИЧА.

ГЛАВ. ИНЖ. ЭМ-2  
ГЛАВ. ИНЖ. ПР.ТА  
КОРЖЕВСКИЙ  
ЖЕВНЕРОВ

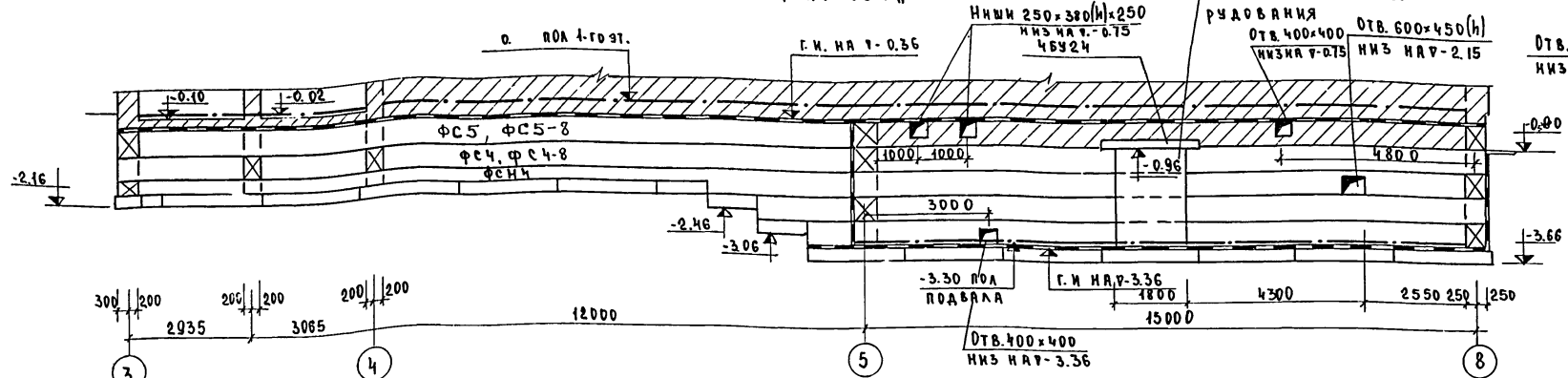
Г. МИНСК

1975 СЕЛЬСКИЙ КЛУБ НА 300 МЕСТ

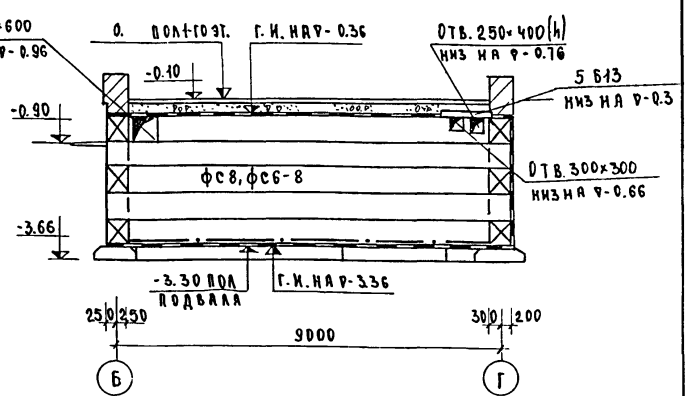
ПЛАН ФУНДАМЕНТОВ

ТИПОВОЙ ПРОЕКТ АЛЬБОМ ЛИСТ  
264-12-118/76 I АС-8

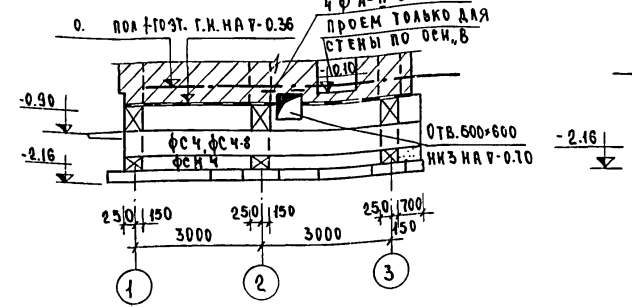
РАЗВЕРТКА ПО ОСИ „Б“ М 1:100



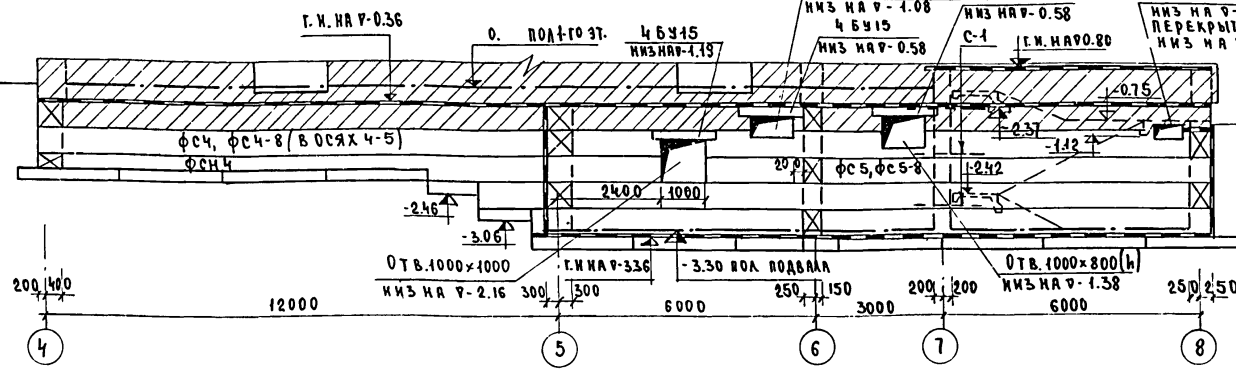
РАЗВЕРТКА ПО ОСИ „С“



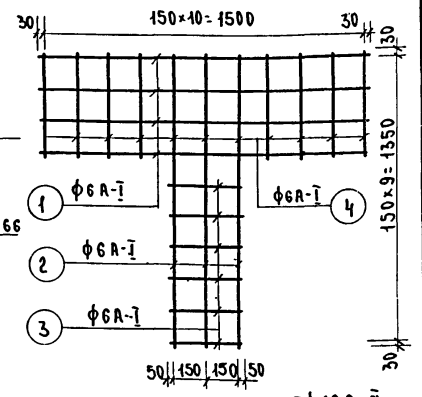
РАЗВЕРТКА ПО ОСЯМ „В“ И „Д“



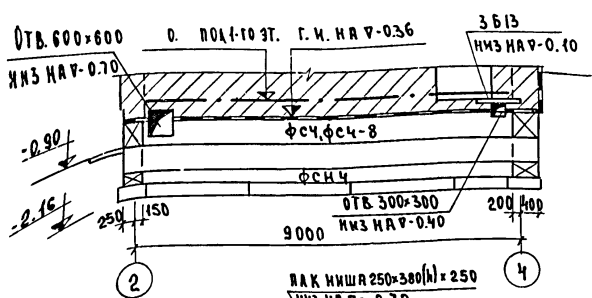
РАЗВЕРТКА ПО ОСИ „Г“



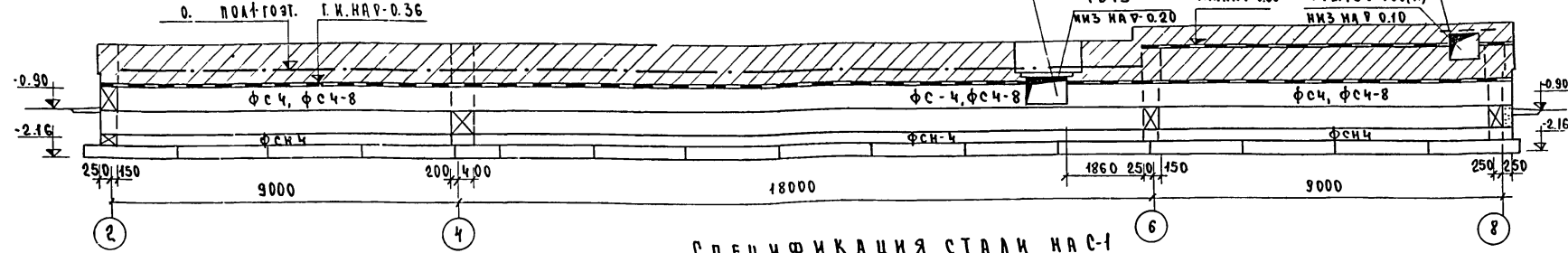
С-1 (ШТ.3)



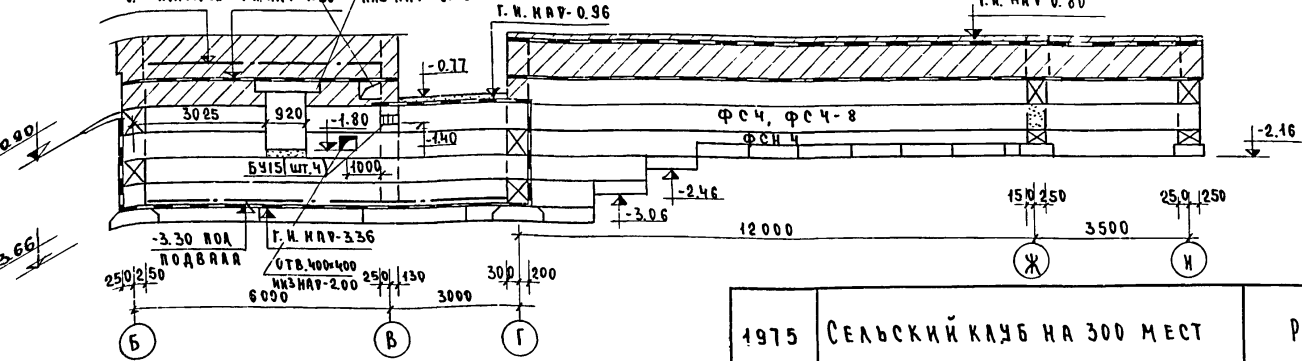
РАЗВЕРТКА ПО ОСИ „Е“



РАЗВЕРТКА ПО ОСИ „Ж“



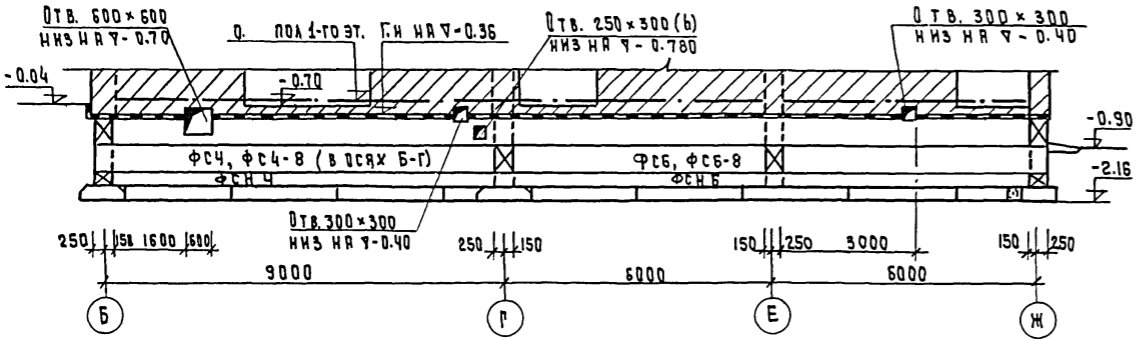
РАЗВЕРТКА ПО ОСИ „И“



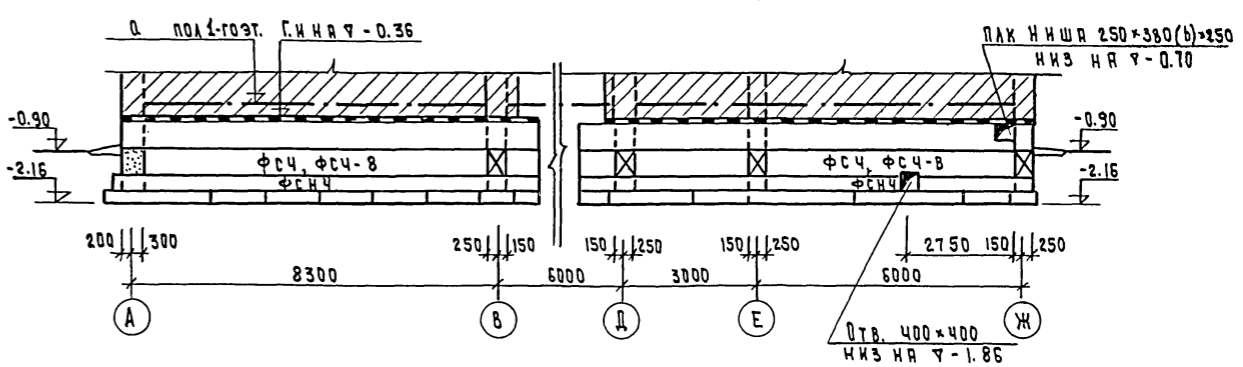
СПЕЦИФИКАЦИЯ СТАЛИ НА С-1

МАРКА	№ ПОЗ.	Ф. КА	КОЛ-ВО ШТ.	ДИНА ММ	ВЕС ММ	МАРКА
С-1 (ШТ.3)	1	φ 6A-I	4	1560	3.80	
	2		3	1410		
	3		6	400		
	4		8	510		

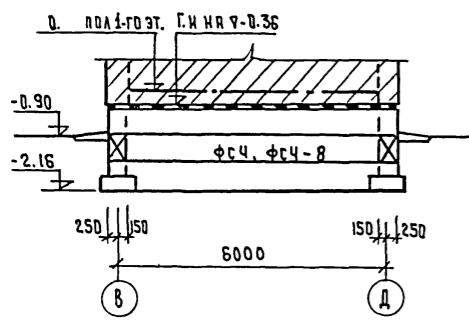
### РАЗВЕРТКА ПО ОСИ „4” М 1:100



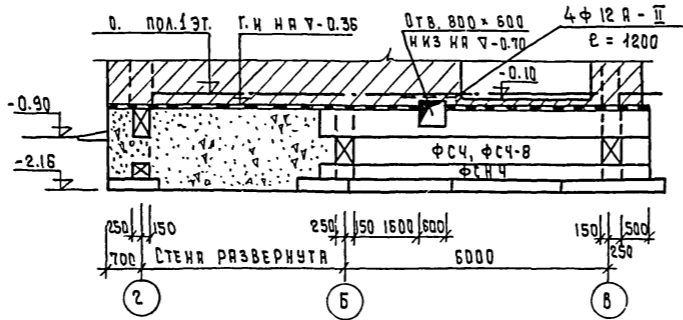
### РАЗВЕРТКА ПО ОСИ „2”



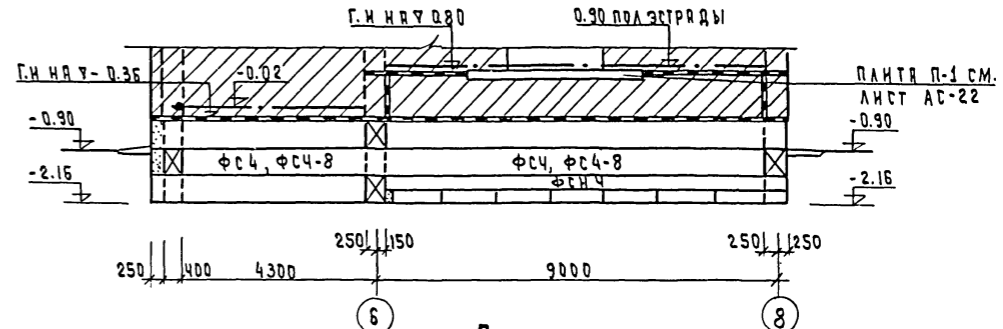
### РАЗВЕРТКА ПО ОСИ „1”



### РАЗВЕРТКА ПО ОСИ „А-3”



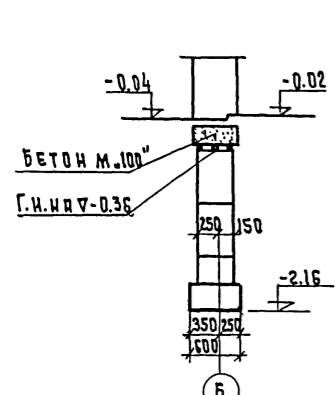
### РАЗВЕРТКА ПО ОСИ „Н”



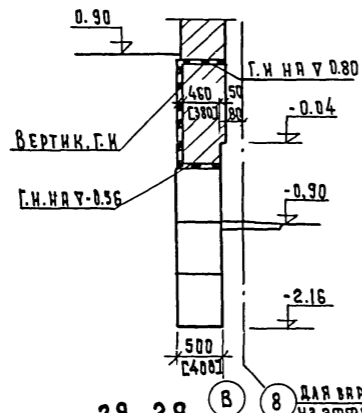
### ПРИМЕЧАНИЯ

1. Фундаменты разработаны для основания с залегающими по всей площади здания непросадочными, непучнистыми грунтами с ненарушенной водостойкой структурой, с основным нормативным давлением под подошвой фундаментов  $R = 2.0 \text{ кг/см}^2$ .
2. При привязке проекта фундаменты подлежат переработке с учетом местных условий и расчетных характеристик грунта.
3. Фундаментные и стеновые блоки приняты по сериям 1.112-1 и 1.116-1 вып.1.
4. Кладку стеновых блоков производить на растворе марки „50”, местные заделки из бетона марки „100”.
5. Обратную засыпку пазух стен подвала выполнять после возведения стен 1-го этажа и устройства перекрытия 1-го этажа местным грунтом с послойным трамбованием в соответствии с требованиями СНиП III-8.4.72.
6. Горизонтальная гидроизоляция на  $\nabla 0.80$ ;  $-0.36$ ;  $-0.96$  принята из 2<sup>х</sup> слоев гидроизол или изол на горячей битумной мастике; на  $\nabla -2.76$  и  $-3.36$  - из цементно-песчаного раствора состава 1:2 на портландцементе. Вертикальная гидроизоляция - обмазка наружных поверхностей стен, соприкасающихся с грунтом горячей битумной мастикой за 2 раза.
7. Фундаменты под крыльца условно не показаны.
8. Сечения и развертки фундаментов см. листы АС-9 ÷ 11.
9. Вокруг здания устраивается асфальтовая отмостка шир. 750 мм.
10. За отметку  $\pm 0.00$  принят уровень чистого пола 1-го этажа.
11. Отметки в м, размеры - в мм.
12. Сетка С-1 см. лист АС-9 альбом I.
13. Производство работ по устройству фундаментов и гидроизоляции выполнять в соответствии с СНиП III-Б.1-71, СНиП III-В.1-70, СНиП III-20-74.
14. Кладку кирпичного цоколя вести из полнотелого кирпича марки 75 на растворе марки 25 МРЗ - 35.
15. Размеры в квадратных скобках, с 3” даны для варианта стен из эффективного кирпича.

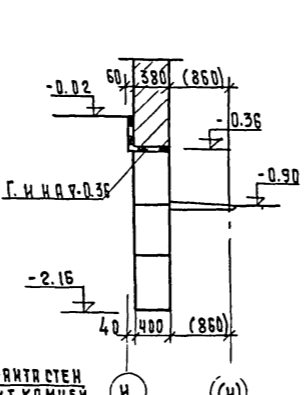
### 24-24



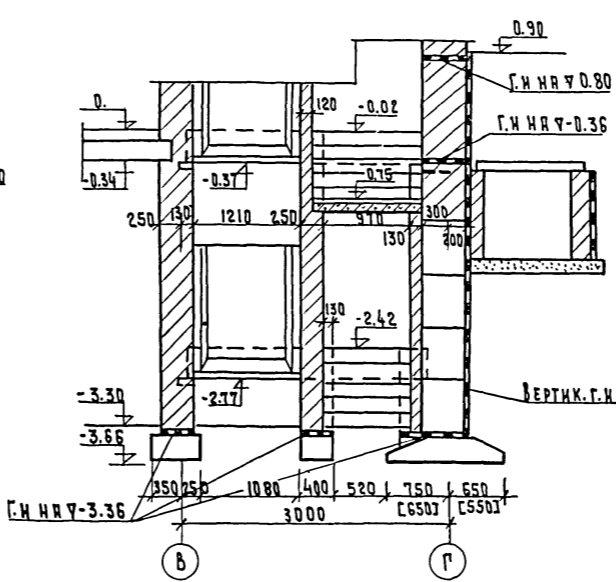
### 25-25



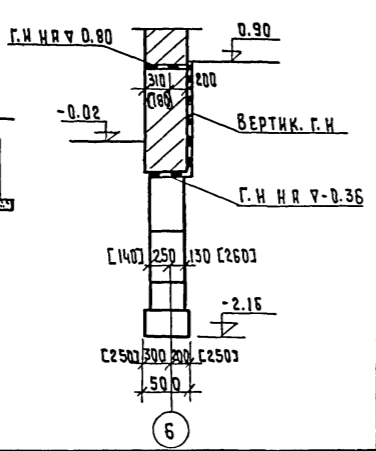
### 26-26 (27-27)



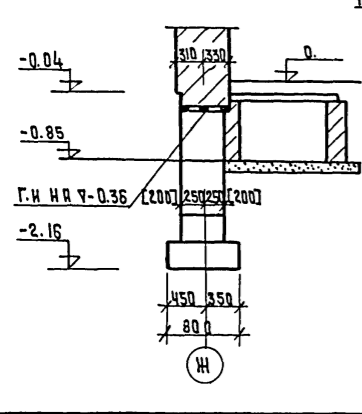
### 28-28



### 29-29



### 30-30

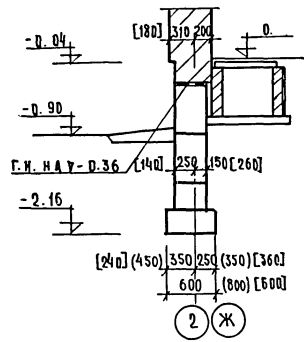


1975	Сельский клуб на 300 мест	РАЗВЕРТКИ ФУНДАМЕНТНЫХ СТЕН Сечения фундаментов	ТИПОВОЙ ПРОЕКТ 264-12-118/76	Альбом I	Лист АС-10
------	---------------------------	--	---------------------------------	-------------	---------------

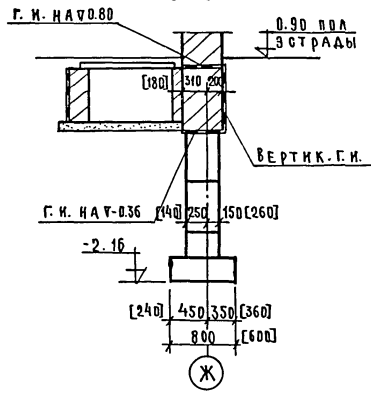
КОРЖЕВСКАЯ  
 ЖЕВЕРОВА  
 Л.А. И.М. ЭМ-2  
 Г.А. И.М. ПР-1  
 Г. И. И. И. С. К.



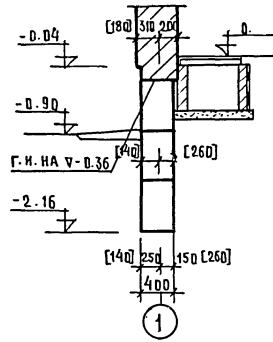
1-1 (2-2)



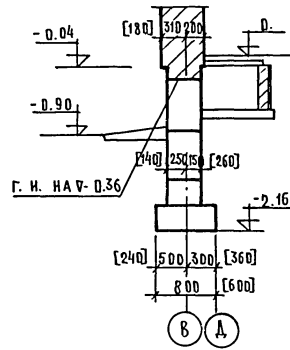
3-3



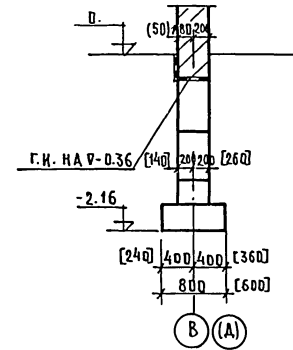
4-4



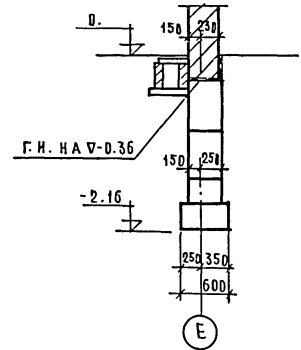
5-5



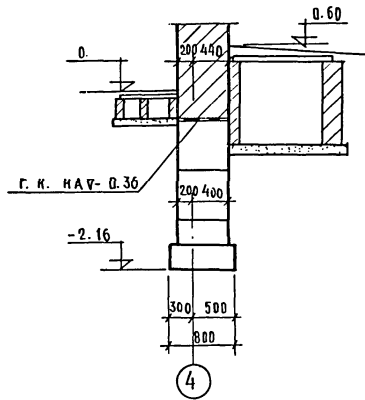
6-6 (7-7)



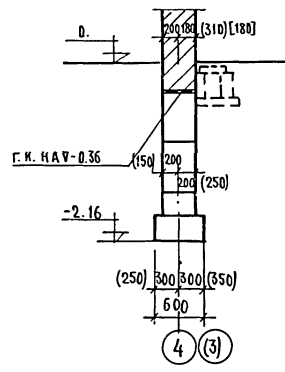
8-8



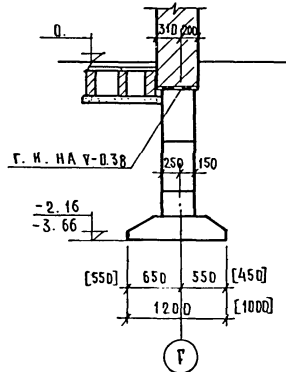
9-9



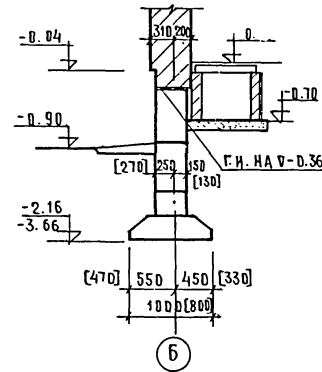
10-10 (23-23)



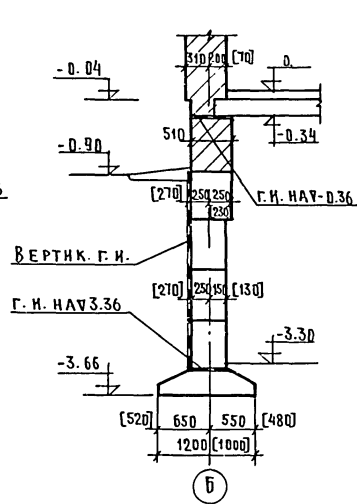
11-11



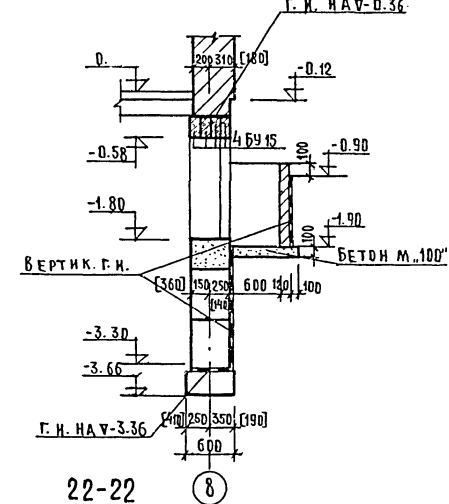
12-12



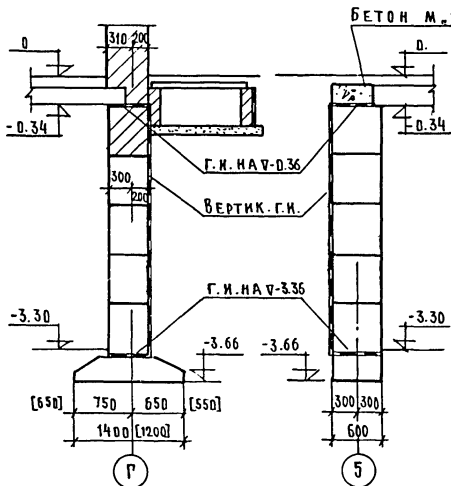
13-13



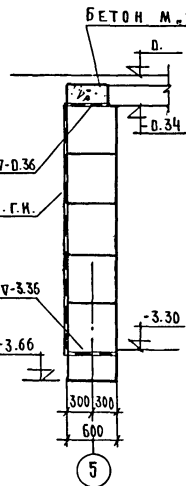
14-14



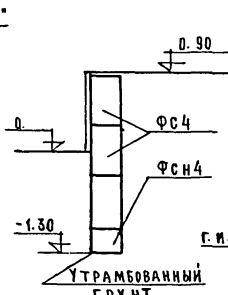
15-15



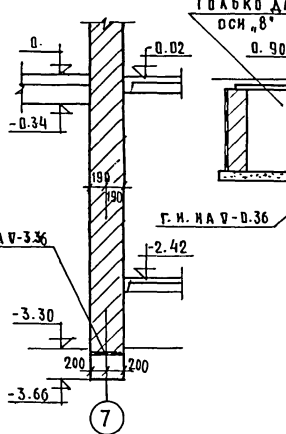
16-16



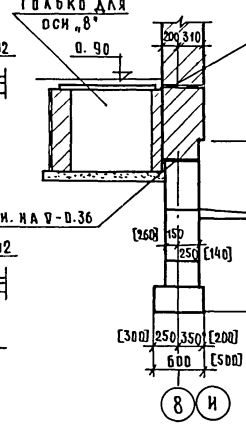
17-17



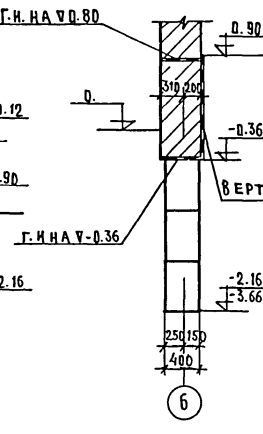
18-18



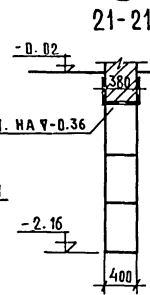
19-19



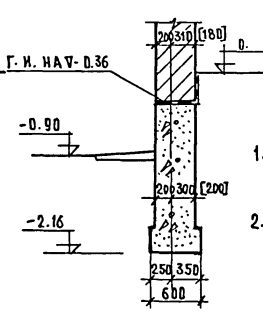
20-20



21-21



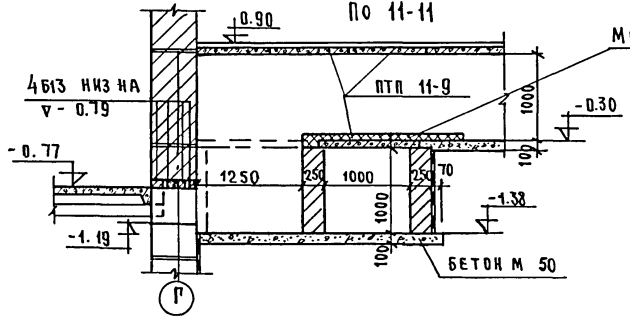
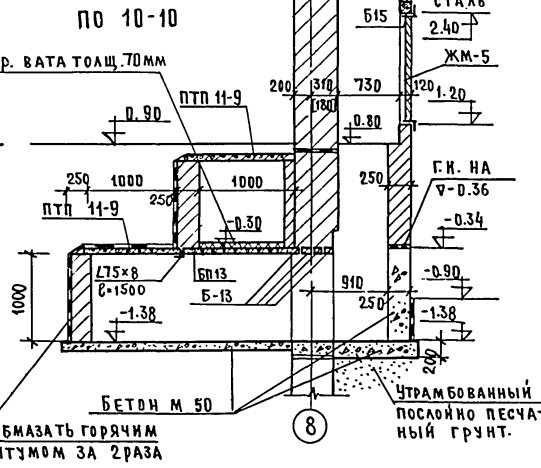
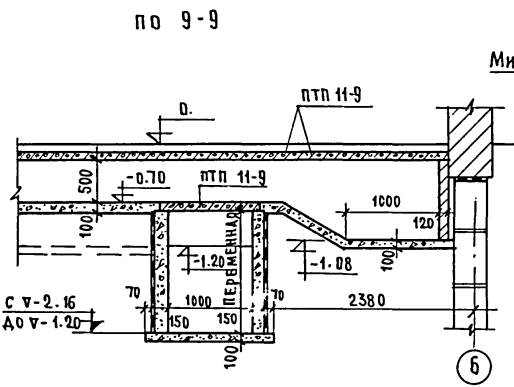
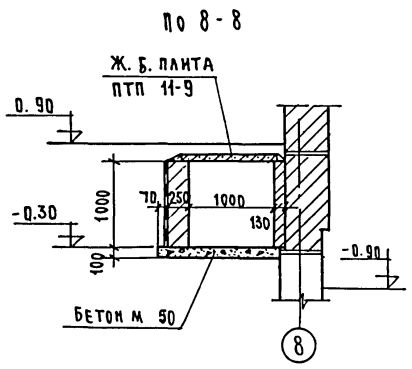
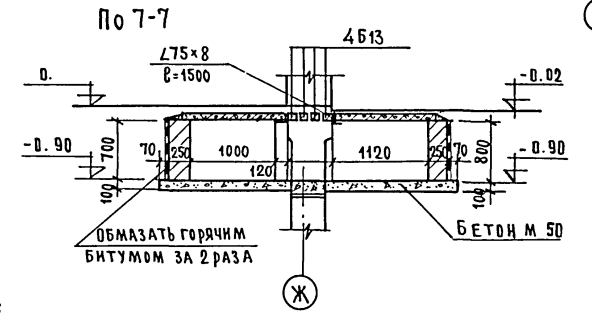
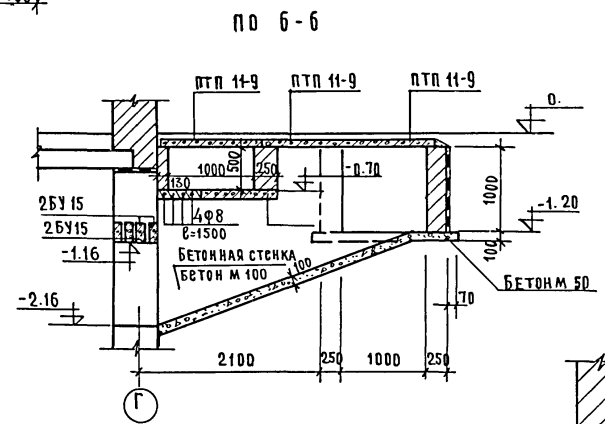
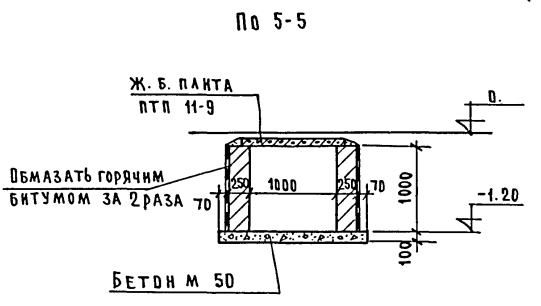
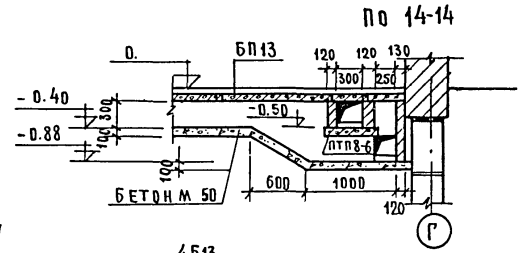
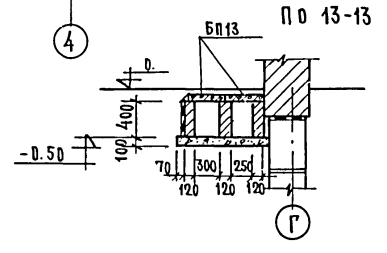
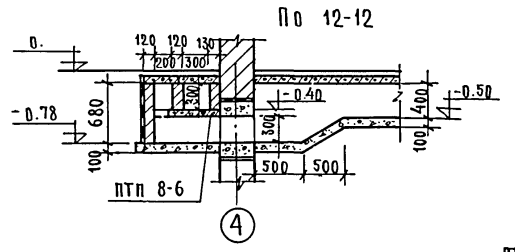
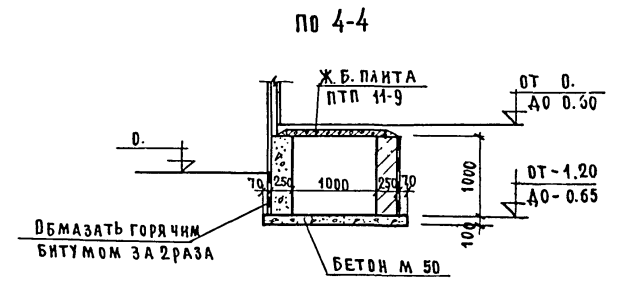
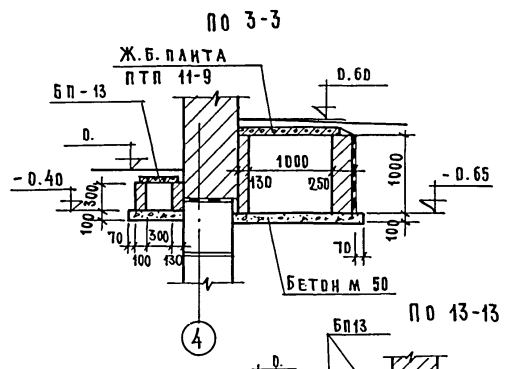
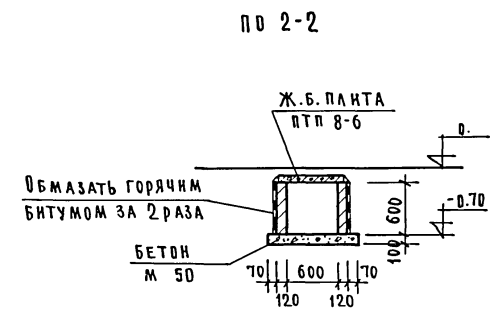
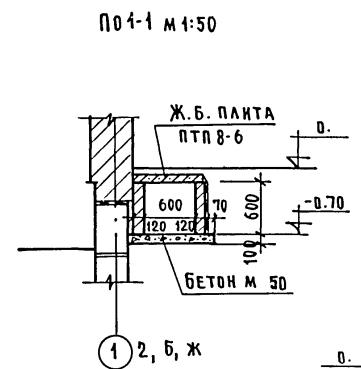
22-22



**ПРИМЕЧАНИЕ:**  
 1. Сечения 24-30 см. лист АС-10.  
 2. Размеры в квадратных скобках «[ ]» только для варианта стен из эффективного кирпича.

БЕЛНИНПРОСЕЛЕСТРОИ  
 Г. И. И. С. К.  
 Д. К. З. М. - 2  
 Г. А. И. Ж. З. М. - 9  
 Г. А. И. Ж. П. Р. - 1 А  
 ЗАБОРСКИЙ  
 КОЖЕВНИКОВ  
 ЖЕВНЕРОВ



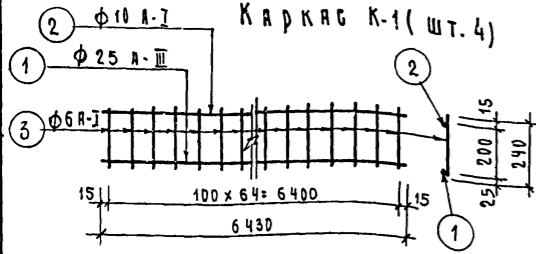


- ПРИМЕЧАНИЯ.**
1. Стены подпольных каналов выполнить из обыкновенного глиняного кирпича м 75 на растворе м 25. Поверхности стен, соприкасающиеся с грунтом, обмазать горячим битумом за 2 раза.
  2. Основание каналов выполнить из бетона м 50.
  3. Перекрытие подпольных каналов дано для полов по бетонной подготовке.
  4. Поверхность стенок вентиляционных каналов с внутренней и внешней стороны тщательно затираются цементным раствором, с внутренней - с железнением.
  5. Плиты перекрытия вентиляционных каналов замоноличиваются и швы между ними заделываются цементным раствором.
  6. Местные заделки выполнять из бетона м 200 /см.сеч. 6-6/.
  7. Все размеры даны в мм, отметки в м.
  8. Размеры вентшахты в плане (сеч. 10-10) см. лист АС-4

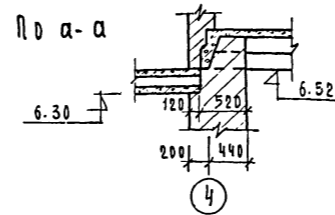
ЗАБОРСКИЙ  
 КОРЖЕВСКИЙ  
 ЖЕВНЕРОВ  
 ДУК. ЭМ-2  
 П.А. НИЖ. ЭМ-2  
 Г.А. НИЖ. ПР-ТА  
 ДЕЛНИИ ПРОЕКТОВ  
 Г. М. И. Н. С. К.

1975	Сельский клуб на 300 мест.	Сечения подпольных каналов.	Типовой проект 264-12-118/76	Альбом I	Лист АС-13
------	----------------------------	-----------------------------	---------------------------------	-------------	---------------

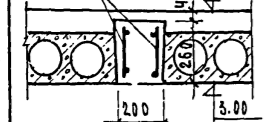
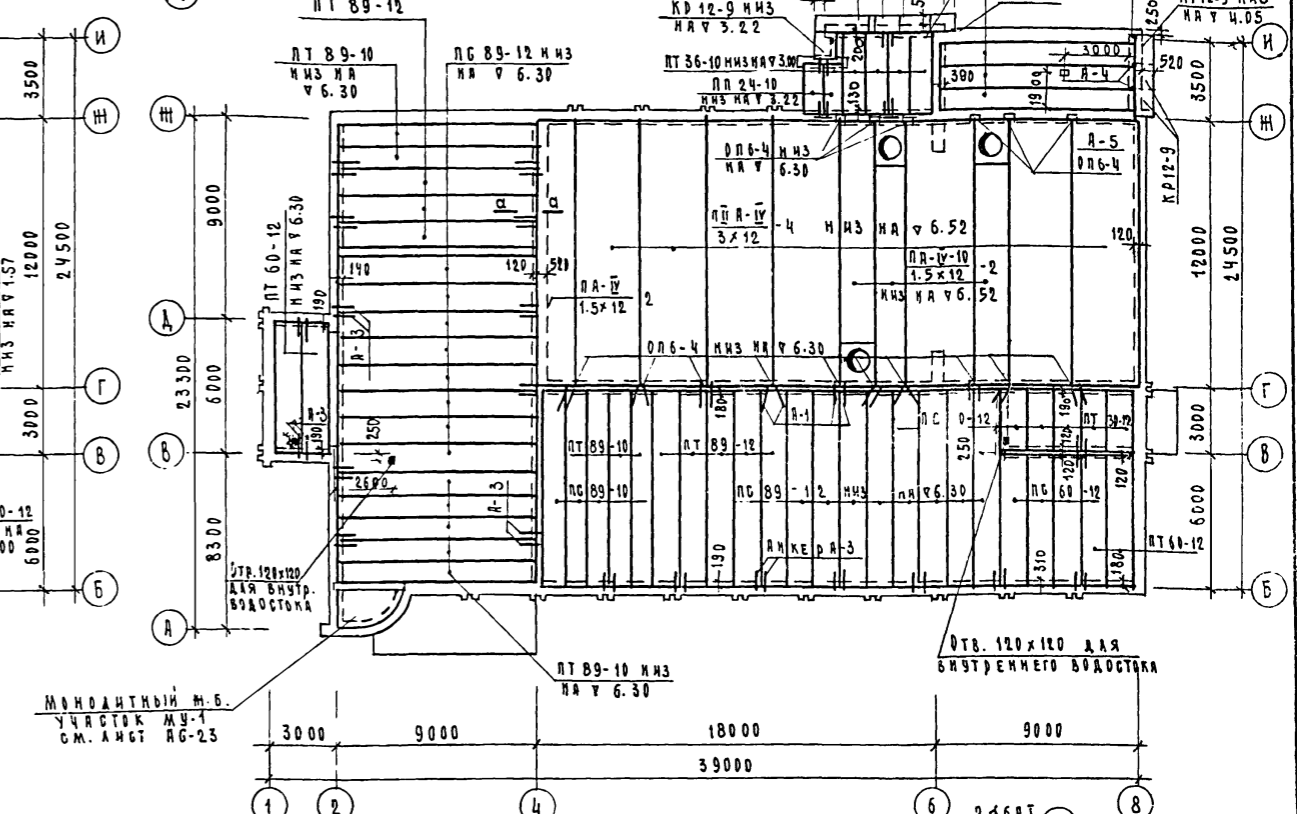
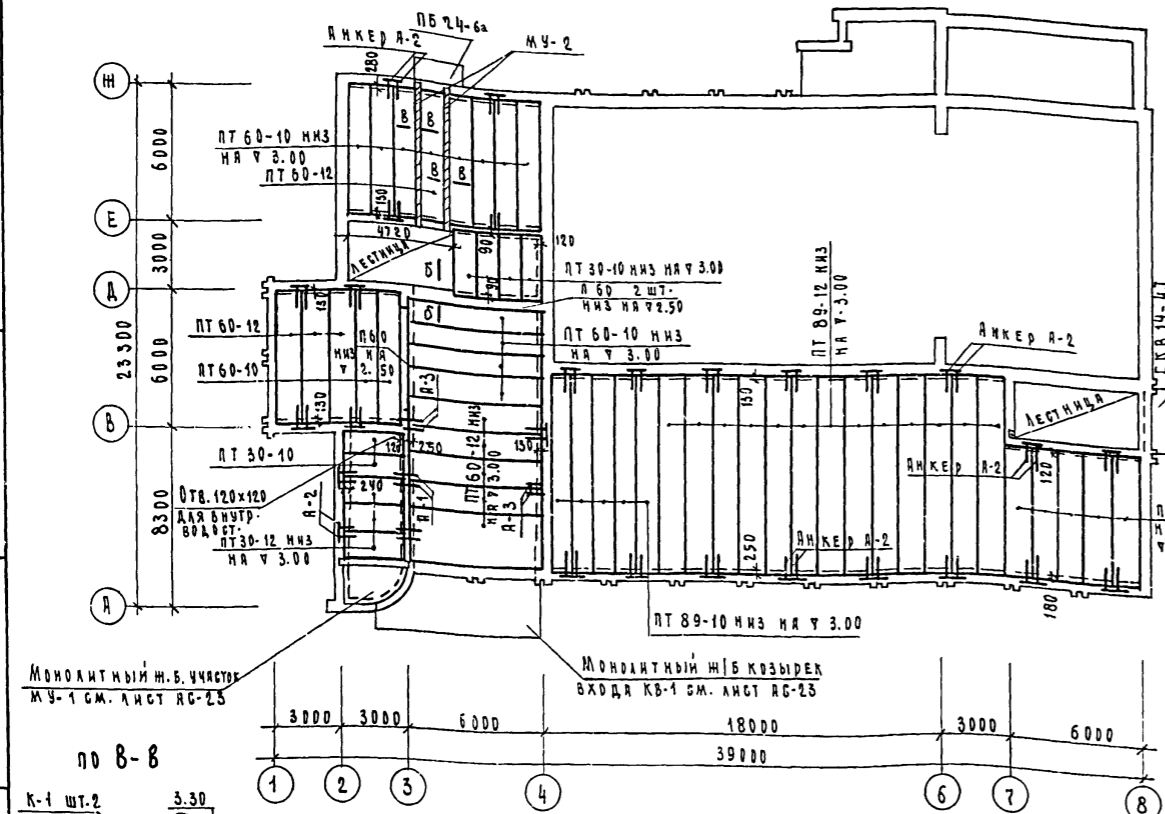
БЕРЕЗКО  
 ПРОЕКТИРОВАЛА  
 ЗАБОРСКИЙ  
 КОРЖЕВСКИЙ  
 ШЕВЧЕРОВ  
 ЗЕМ-2  
 И.И.Н.Н. П.Р.Т.Р.  
 Г. МИНСК



План перекрытия М 1:200



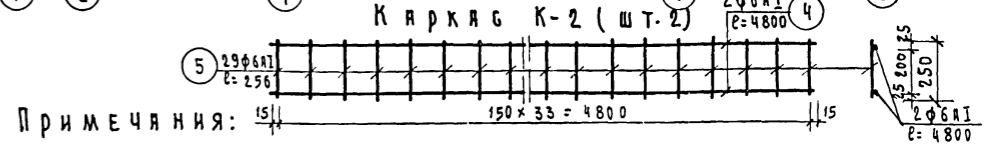
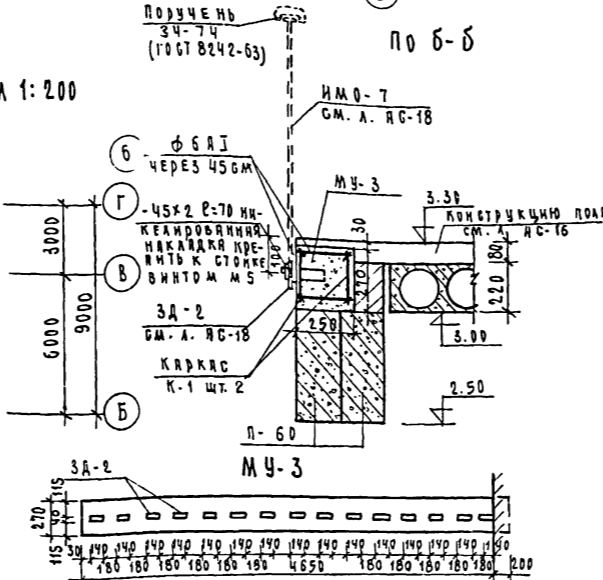
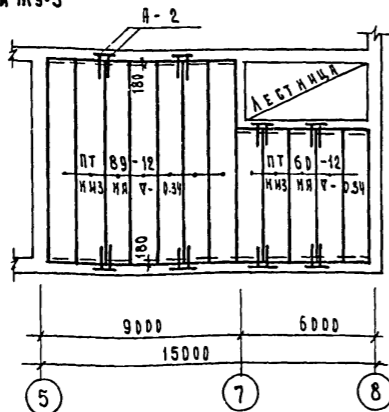
План покрытия М 1:200



План перекрытия подвала М 1:200

Спецификация стали на МУ-2 и МУ-3

Модель	№	Ф.М.Д.Кл.	Длина мм	Кол-во шт.	Объем м³	Объем вес кг
К-1 шт. 5	1	25А-III	6430	1	12.86	49.5
	2	10А-I	6430	1	12.86	7.9
	3	6А-I	240	64	12.8	30.8
К-2 шт. 2	4	6А-I	4830	2	19.2	4.26
	5	6А-I	250	34	68	17.1
Отв. стерж.	6	6А-I	220	11	2.42	0.54
ЗД-2 шт. 15	-	-	-	15	-	5.13



Примечания:

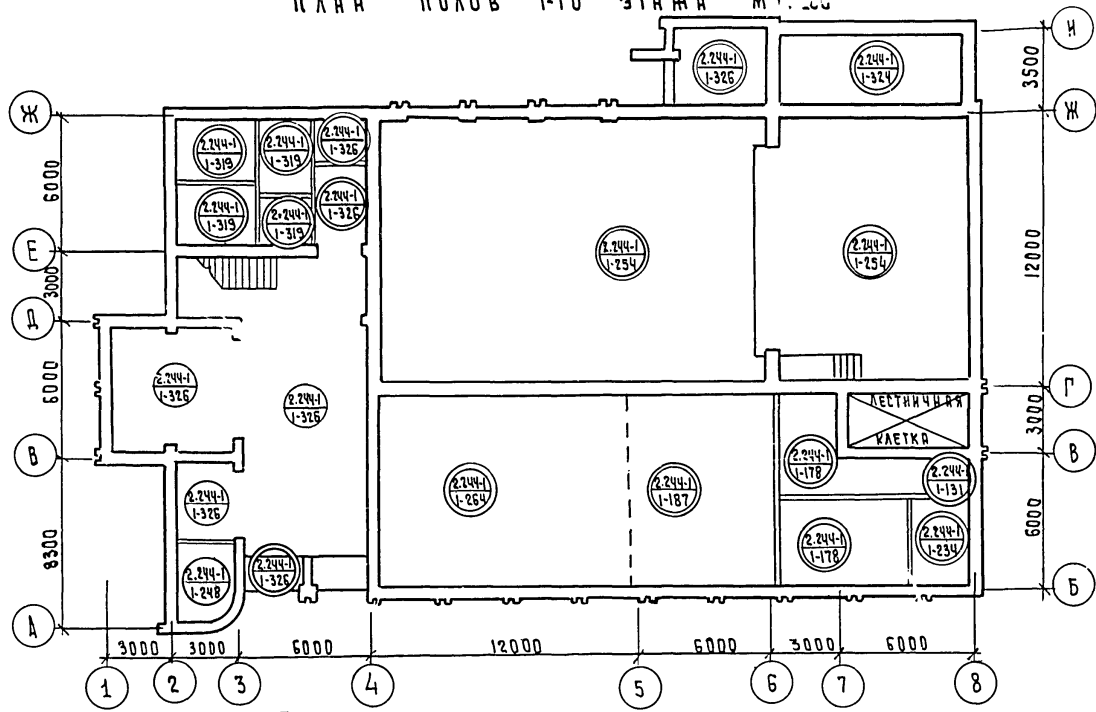
- Плиты перекрытия и покрытия укладывать на свежечаложенный и выровненный слой цементного раствора марки „100“
- После укладки панелей перекрытия швы между ними, а также между панелями и стенами должны быть тщательно заполнены цементным раствором марки „100“
- Отверстия в плитах для пропускки труб пробивать по месту, не затрагивая ребер.
- Анкера после установки обетонировать раствором марки „100“
- На период монтажа, до установки анкеров карнизные плиты поддержать стропами или временными креплениями.
- Вентиляционные каналы на планах условно не показаны.
- Раскладку и анкеровку плит пролетом 12м над зрительным залом произвести строго в соответствии с проектом, не допуская смещения от разбивочных размеров (см. Б-7 лист ЯБ-25).
- Спецификацию сборных ж.б. изделий см. лист ЯБ-37.
- Спецификацию анкеров см. лист ЯБ-38.
- Все размеры даны в мм, отметки в м.
- Кзырек КВ14-4 для варианта стен из эффективного кирпича.

Характеристика изделий

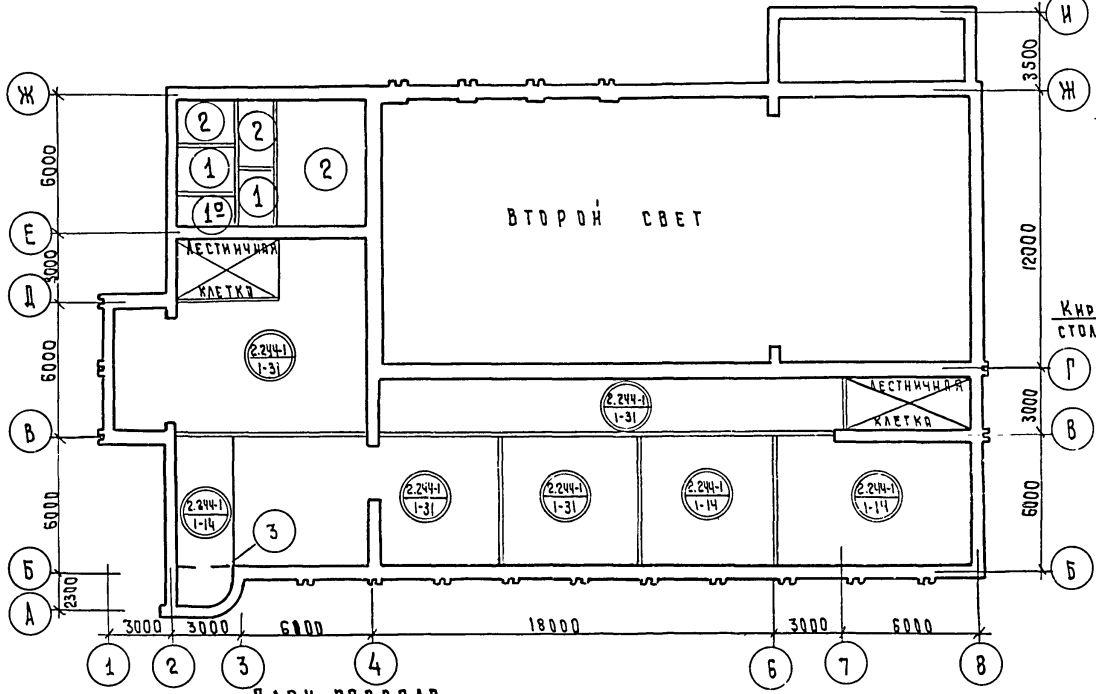
Марка	Расход стали	Расход бетона	Расход стали на 1 м³ бет.	Марка бетона
МУ-2	64.23	0.35	183.0	200
МУ-3	9.60	0.33	29.1	



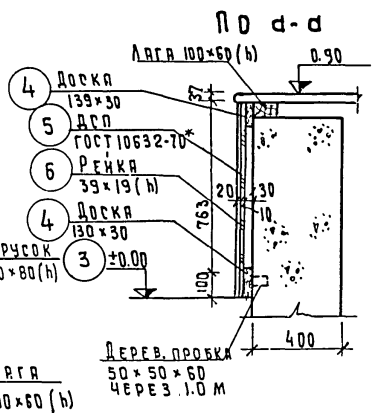
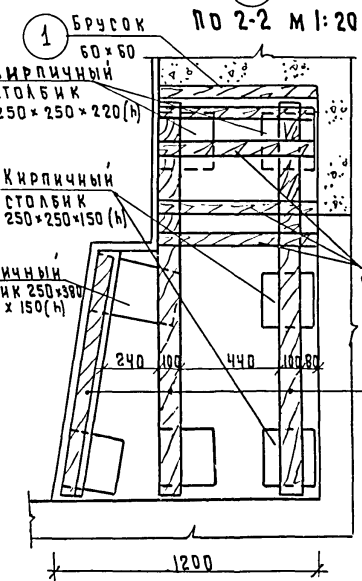
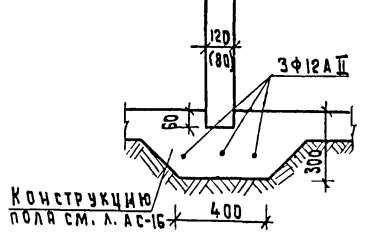
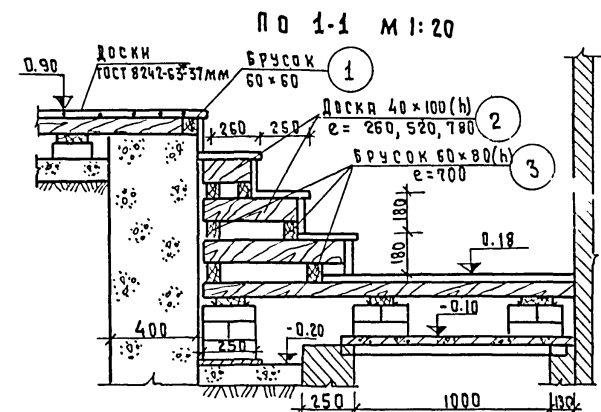
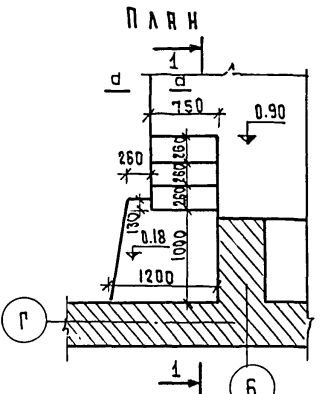
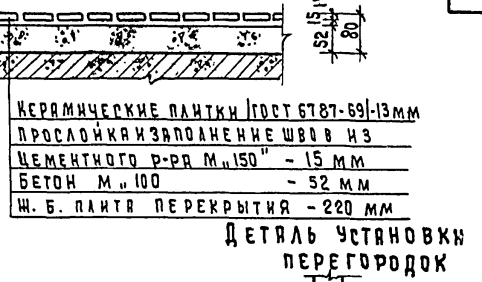
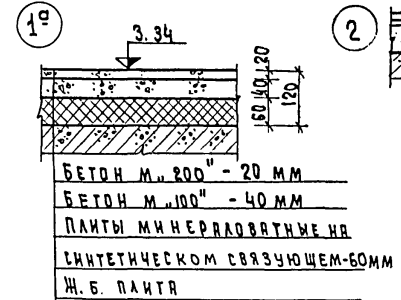
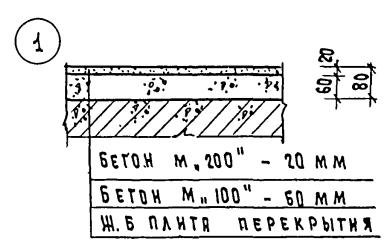
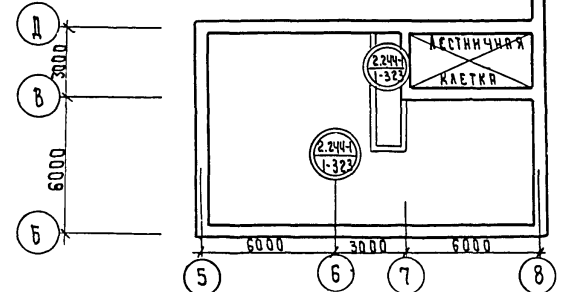
План полов 1-го этажа М 1:200



План полов 2-го этажа



План подвала



СПЕЦИФИКАЦИЯ ДЕРЕВЯННЫХ ИЗДЕЛИЙ НА 1 ЭЛЕМЕНТ

НАИМЕНОВАНИЕ	Н. ПОЗ.	НАИМЕНОВАНИЕ ЭЛЕМЕНТА	СЕЧ. ММ	ДЛИНА ММ	КОЛ. ШТ.	ОБЩАЯ ДЛИНА М	ОБЩИЙ ОБЪЕМ М <sup>3</sup>
Лестничная	1	Брусок	60x60	800	1	0.8	0.003
Доска на эстраде	2	Доска	40x100	260-780	6	3.12	0.012
Доска эстрады	3	Брусок	60x80	700	6	4.20	0.020
Отделка эстрады	4	Доска	130x30	8200	2	16.40	0.064
	5	ДСП	10x870	-	-	-	7.40
	6	Рейка	45x22	870	105	91.35	0.097

П Р И М Е Ч А Н И Я

- Толщина минераловатных плит на синтетическом связующем марки ПМ,  $\gamma = 100 \text{ кг/м}^3$ , ГОСТ 9573-72,  $h = 20(60) \text{ мм}$  в обнятом состоянии (в скобках над подвалом).
- В детали пола (3) предусмотреть кирпичные столбики.
- Деревянные изделия поз. 1, 2, 3, 4, 6 подвергнуть глубокой пропитке янтипиренами, ДСП - огнезащитной краской.

У С Л О В Н Ы Е О Б О З Н А Ч Е Н И Я

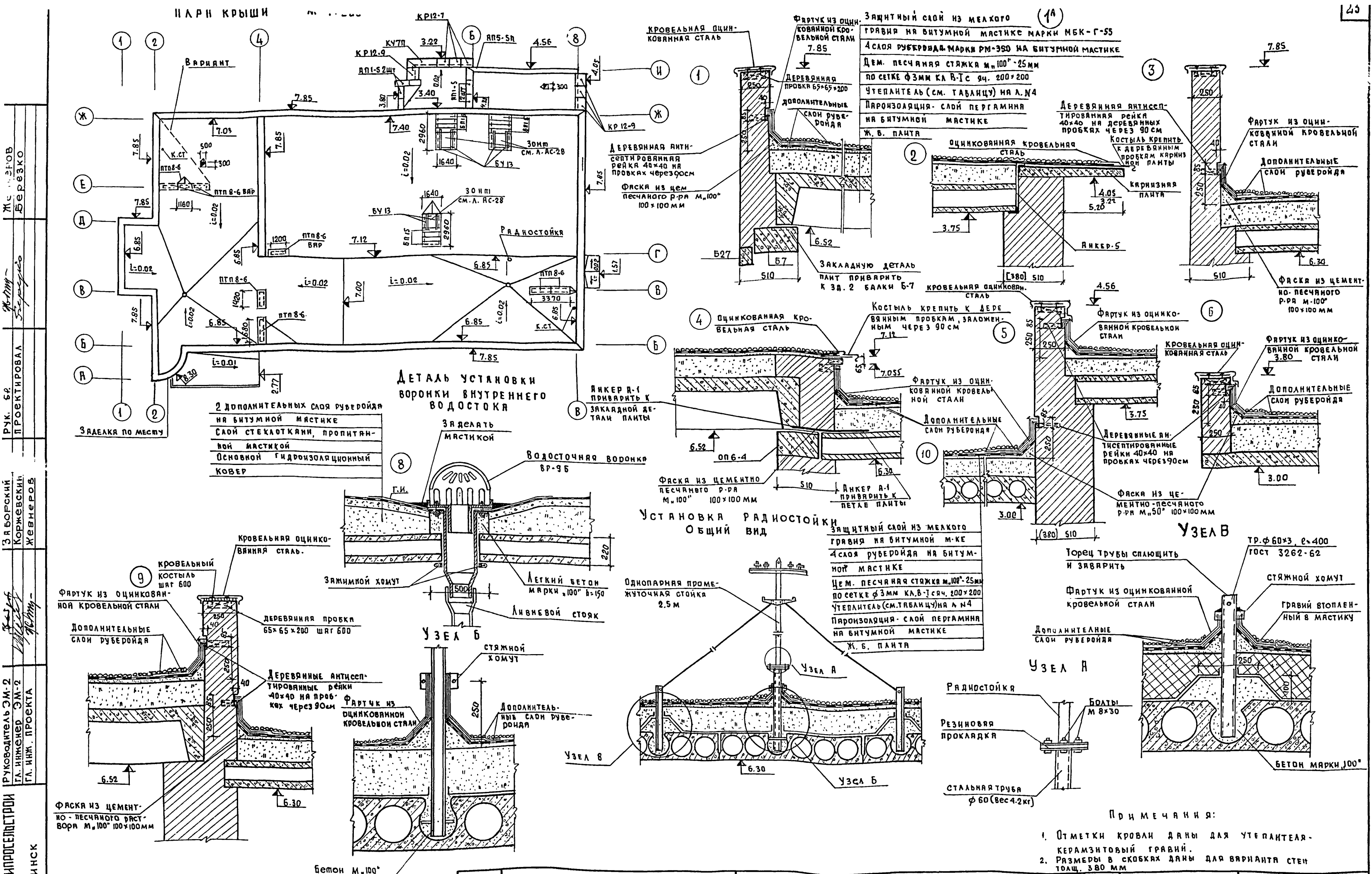
- (2.244-1) - Номер серии альбома
- (1-187) - Номер выпуска и номер детали

1975	Сельский клуб на 300 мест	Планы и детали полов	Типовой проект 264-12-118/76	Альбом I	Лист АС-16
------	---------------------------	----------------------	------------------------------	----------	------------

УЧРЕДИТЕЛЬ

ЗАВОДСКАЯ КОРМЕРСКИЯ ЖЕВЕРОВ  
РАУК. ЭМ-2  
Г. А. И. И. Э. М. - 2  
Г. А. И. И. П. Р. - 1

БЕЛНИИГИПРОСЕЛСТРОИ  
Г. М И Н С К



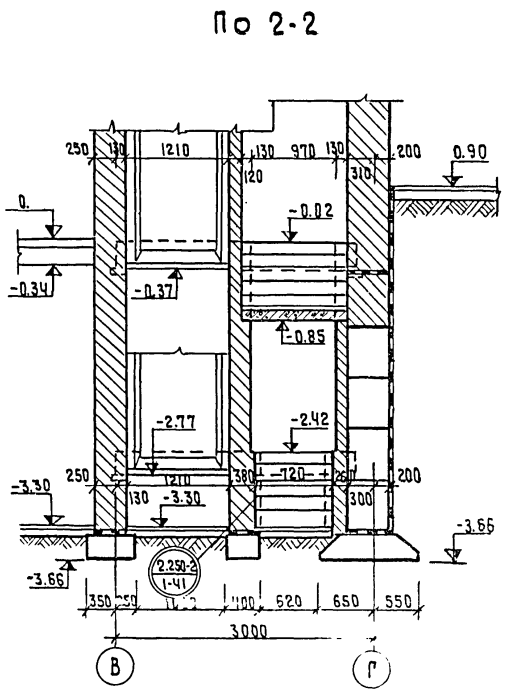
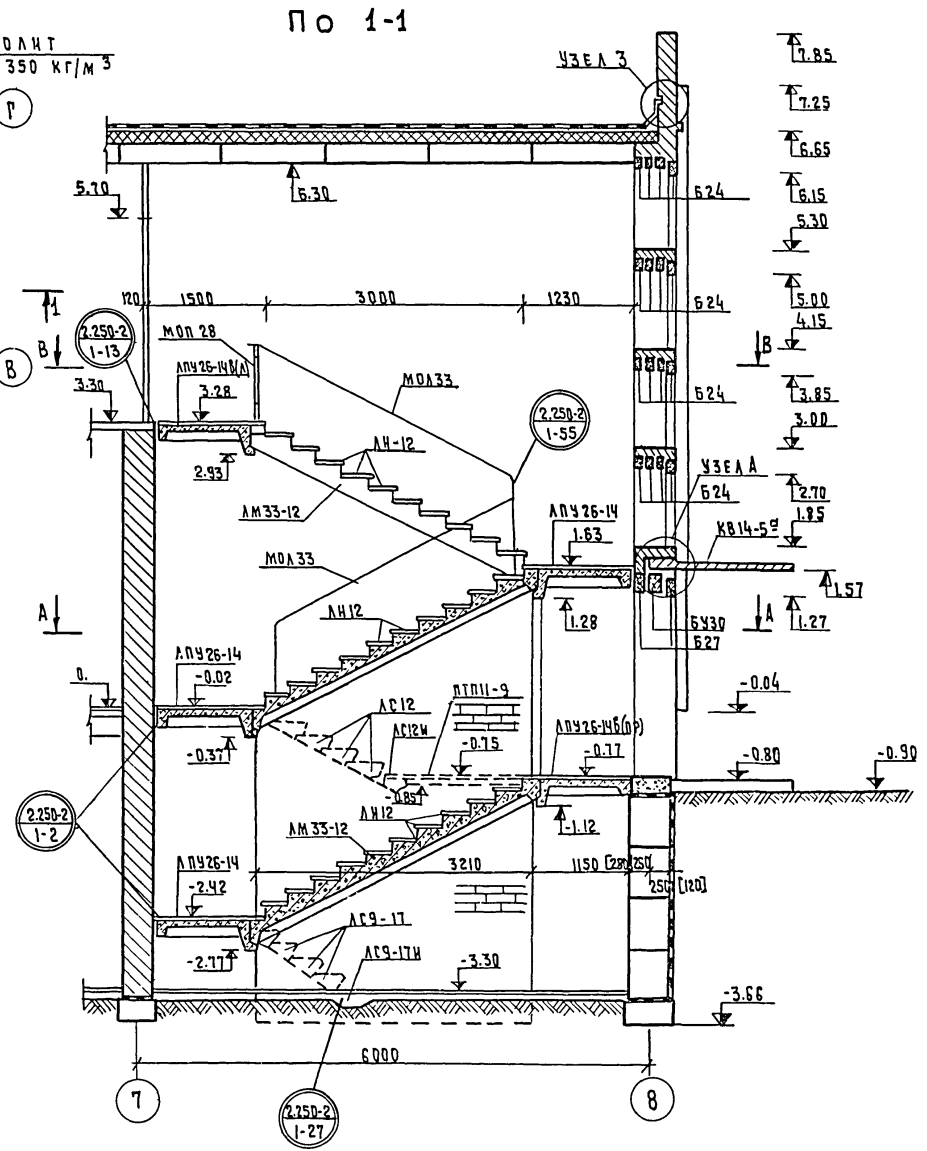
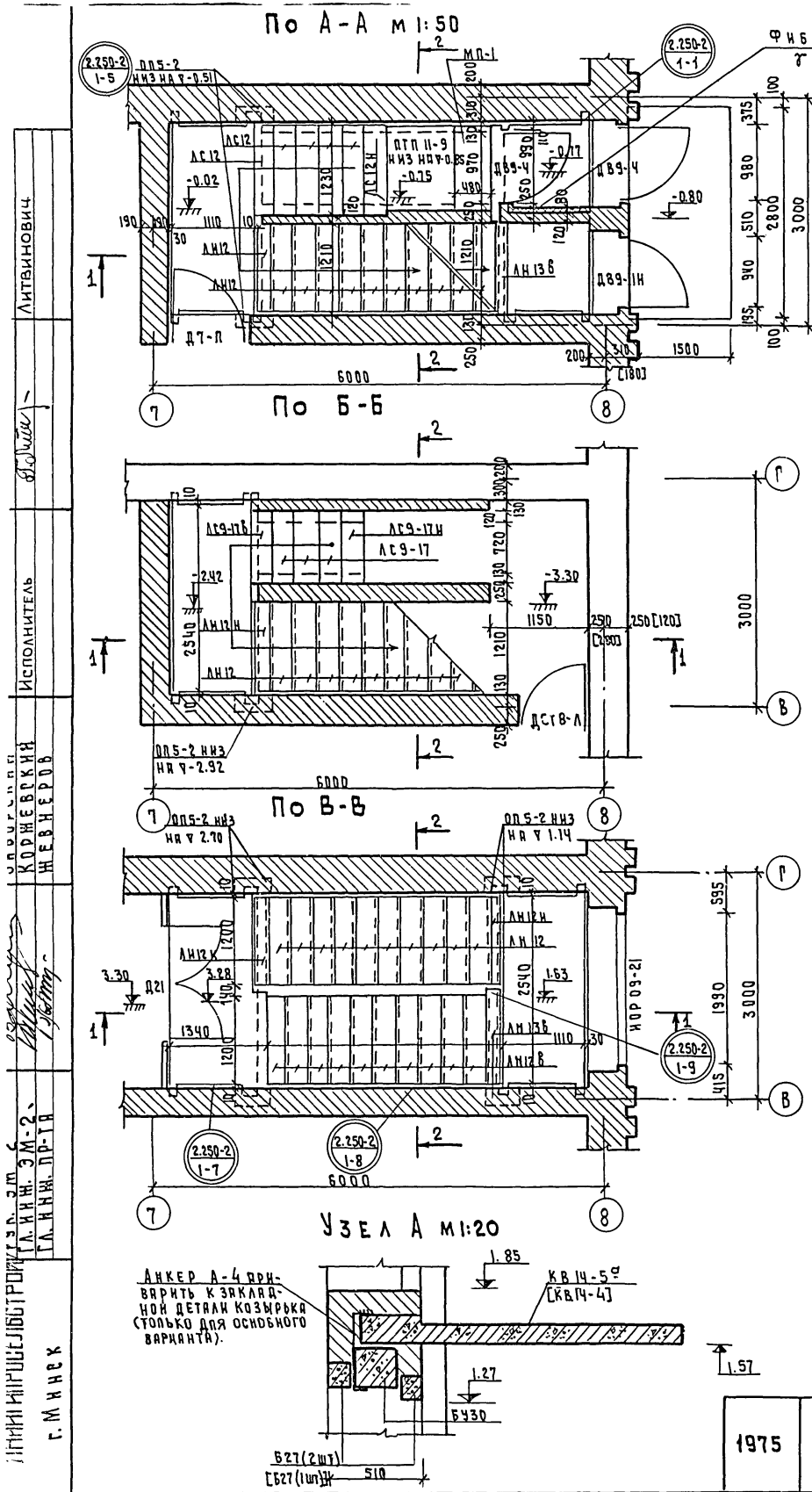
БЕЛНИИПРОЕКТСТРОИ  
 г. Минск  
 Руководитель ЭМ-2  
 Г.А. Инженер ЭМ-2  
 Г.А. Инж. проекта  
 З.А. Горбунов  
 Проектировал  
 С.А. Березко  
 Ж.В. Жевнеров  
 Ж.В. Жевнеров

- Примечания:
1. Отметки кровли даны для утеплителя-керамзитовый гравий.
  2. Размеры в скобках даны для варианта стен толщ. 380 мм

1975г	Сельский клуб на 300 мест	П л а н к р ы ш и . У з л ы .	ТИПОВОЙ ПРОЕКТ 264 - 12 - 118 / 76	АЛЬБОМ I	Л И С Т АС-17
-------	---------------------------	-------------------------------	---------------------------------------	-------------	------------------





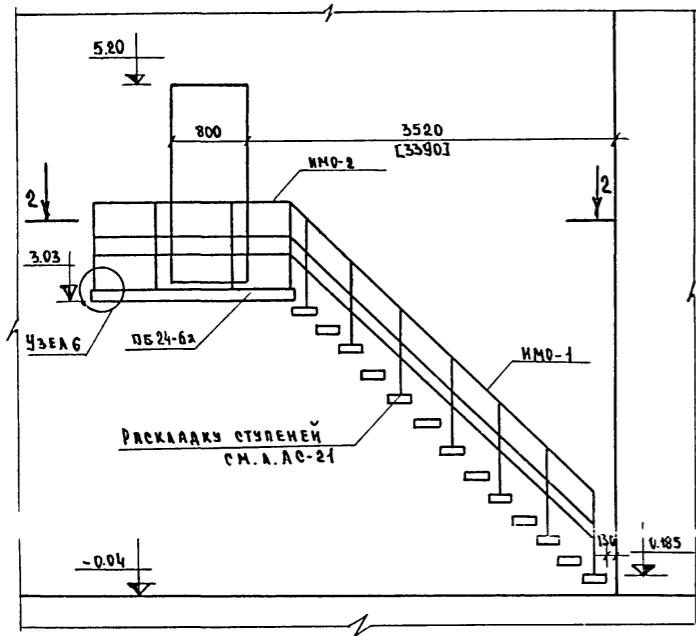


- ПРИМЕЧАНИЯ**
1. МОНТАЖ КОНСТРУКЦИЙ ЛЕСТНИЦЫ ВЕСТИ ОДНОВРЕМЕННО С КЛАДКОЙ КИРПИЧНЫХ СТЕН.
  2. МОНТАЖ МАРШЕЙ ПРОИЗВОДИТСЯ НА РАСТВОРЕ М "50", КОТОРЫЙ УКЛАДЫВАЕТСЯ ПЕРЕД НЕПОСРЕДСТВЕННОЙ УСТАНОВКОЙ МАРШЕЙ.
  3. УЗЕЛ 3 СМ. ЛИСТ АС-17.
  4. СПЕЦИФИКАЦИЮ СБОРНЫХ ЖЕЛЕЗОБЕТОННЫХ ЭЛЕМЕНТОВ ЛЕСТНИЦЫ СМ. ЛИСТ АС-37.
  5. РАЗМЕРЫ В КВАДРАТНЫХ СКОБКАХ "СЗ" ДАНЫ ДЛЯ ВАРИАНТА СТЕН ИЗ ЭФФЕКТИВНОГО КИРПИЧА.

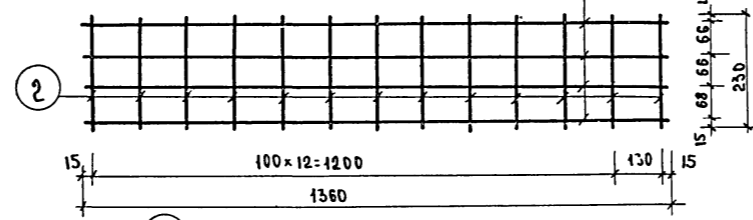
1975	Сельский клуб на 300 мест	Лестница Л-2	Типовой проект 264-12-118/76	Альбом I	Лист АС-19
------	---------------------------	--------------	------------------------------	----------	------------

ЛИТВИНОВИЧ  
ИСПОЛНИТЕЛЬ  
КОРЖЕВСКАЯ  
ЖЕВЕРОВ  
С.М. ИВАНСКИЙ

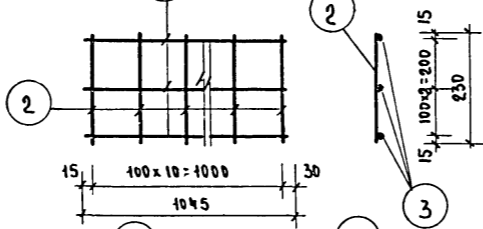
ПО 1-1 М 1:50



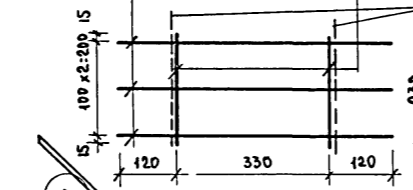
СЕТКА С-1



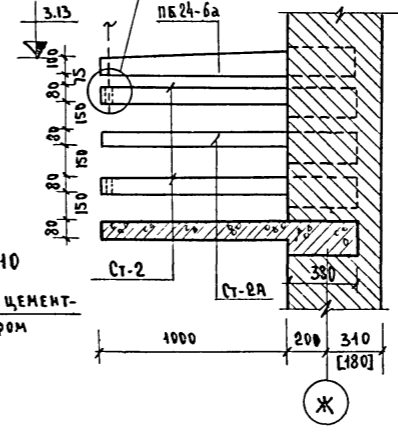
СЕТКА С-2



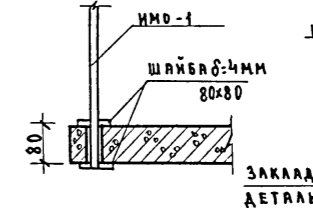
СЕТКА С-3



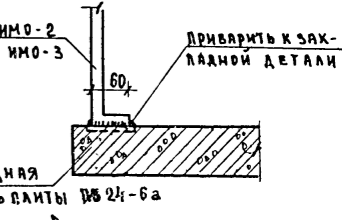
ПО 3-3 М 1:25



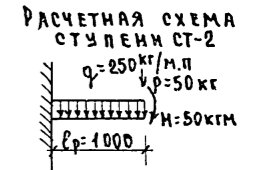
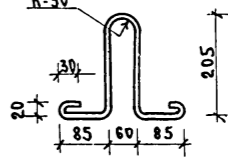
УЗЕЛ 5 М 1:10



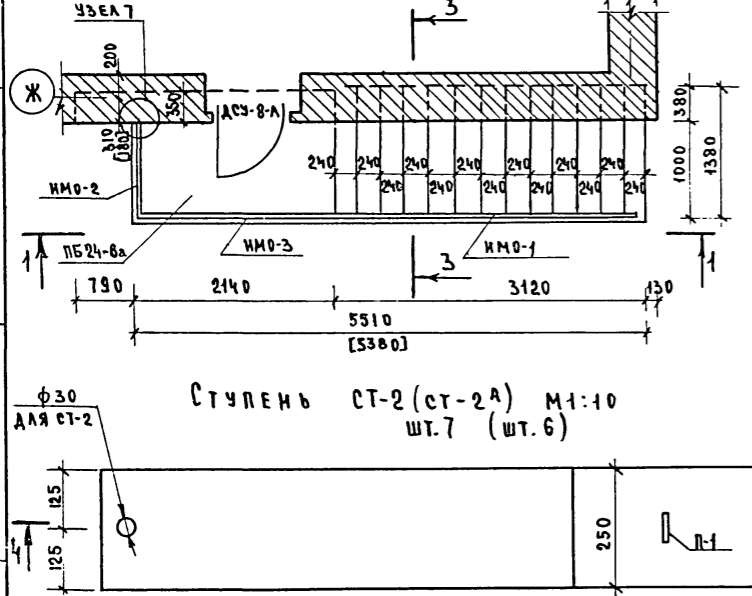
УЗЕЛ 6 М 1:10



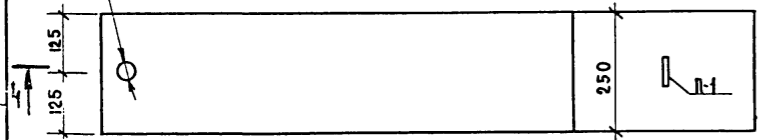
ПЕЛЯ П-1



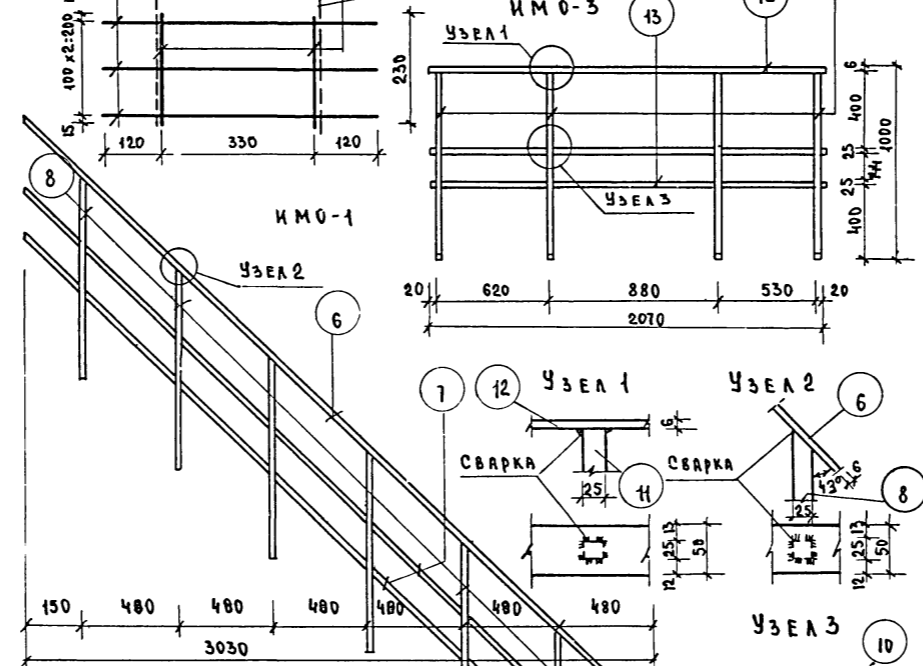
ПО 2-2 М 1:50



СТУПЕНЬ СТ-2 (СТ-2А) М 1:10 ШТ. 7 (ШТ. 6)



ЛИНИЯ ПЕРЕГИБА СЕТКИ



СПЕЦИФИКАЦИЯ АРМАТУРЫ НАСТУПЕНЬ СТ-2 (СТ-2А)

МАРКА ЭЛЕМЕНТА	№ ПОЗ.	Ф ММ	ДЛИНА ММ	КОЛ. ШТ.	ОБЩАЯ ДЛИНА М	ВЕС КГ	
						ШТ.К	ОБЩАЯ
СЕТКА С-1 ШТ. 1	1	8АІ	1360	4	5.44	0.536	2.14
	2	6АІ	230	14	3.22	0.05	0.70
СЕТКА С-2 ШТ. 1	2	5ВІ	230	11	2.53	0.035	0.39
	3	5ВІ	1045	3	3.135	0.16	0.48
СЕТКА С-3 ШТ. 1	4	8АІ	230	2	0.46	0.091	0.182
	5	6АІ	570	3	1.71	0.26	0.578
ПЕЛЯ П-1	-	8АІ	790	1	0.79	0.312	0.812

ВЫБОРКА МЕТАЛЛА

Ф М	ДЛИНА М	ВЕС КГ
8АІ	4.93	1.08
8АІ	6.69	2.634
5ВІ	5.665	0.87
-50x6	7.49	17.65
-25x5	14.74	14.66
225x25	14.06	68.77

СПЕЦИФИКАЦИЯ МЕТАЛЛА НА ОГРАЖДЕНИЯ

МАРКА ЭЛЕМЕНТА	№ ПОЗ.	НАИМЕНОВ. ЭЛ-ТА	СЕЧЕН. ММ	ДЛИНА ММ	КОЛ. ШТ.	ОБЩАЯ ДЛИНА М	ОБЩИЙ ВЕС КГ	ВЕС МАРКИ
НМО-1 ШТ. 1	6	ПОРУЧЕНЬ	50x6	4160	1	4.16	18.80	
	7	ПОЛОСОВ. СТ.	25x5	4160	2	8.32	8.16	55.76
	8	СТОЙКА	825x25	1100	7	7.70	37.80	
НМО-2 ШТ. 1	9	ПОРУЧЕНЬ	50x6	1120	1	1.12	2.58	
	10	ПОЛОСОВ. СТАН	25x5	1000	2	2.0	2.04	14.97
НМО-3 ШТ. 1	12	ПОРУЧЕНЬ	50x6	2070	1	2.07	4.77	
	13	ПОЛОСОВ. СТАН	25x5	2070	2	4.14	4.22	29.61
	14	СТОЙКА	825x25	1060	4	4.24	20.62	

ХАРАКТЕРИСТИКА ИЗДЕЛИЯ

МАРКА ЭЛ-ТА	МАРКА БЕТОНА	ОБЪЕМ БЕТОНА	ВЕС СТАЛИ	РАСХОД СТАЛИ НА 1 М <sup>2</sup> БЕТОНА
СТ-2 СТ-2А	200	0.035	4.27	125.0

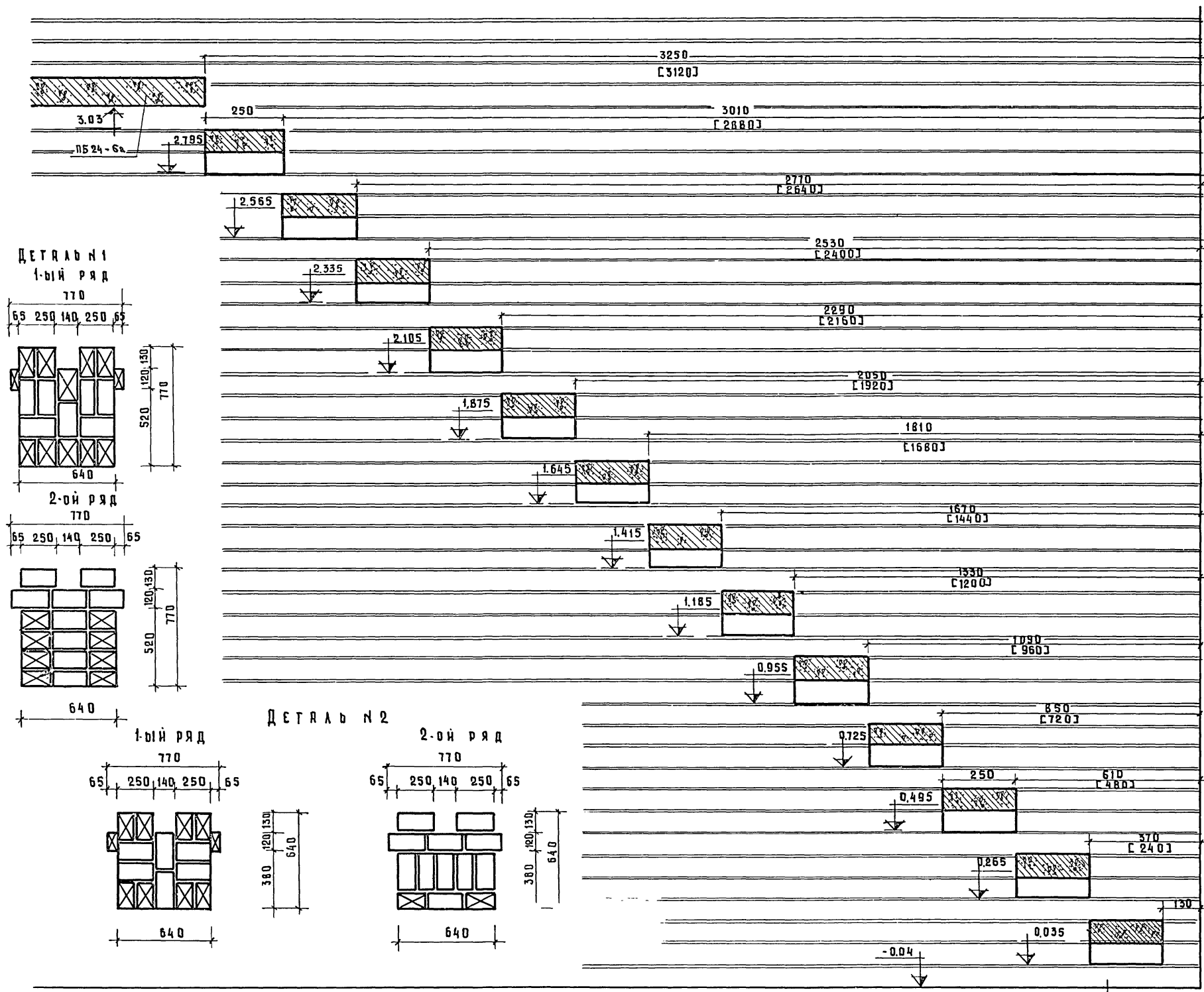
ПРИМЕЧАНИЯ

1. Стальные конструкции сваривать электродом Э-42 Иш=6мм
2. Металлические элементы ограждения окрашиваются масляной краской 3-2 раза.
3. Ступени СТ-2, СТ-2А изготовить из бетона мозаичного состава М„200”
4. Ступени СТ-2, СТ-2А укладываются в процессе кладки стен на цементном р-ре М„50”.
5. На период монтажа ступеней установить временные опоры и не снимать их до окончания кладки стен.
6. Ступень СТ-2 выполняется с отверстием для стойки ограждения.

СУПРОМ  
ИСПОЛНИТЕЛЬ  
ЗАВОДСКИМ  
КОНЖЕКЦИОН  
ЖЕВНЕРОВ  
УК. 3М-2  
ТА. ИЖ. 3М-2  
ТА. ИЖ. ПР-ТА  
БЕЛНИГИ ПРОСЕЛОВА ГРОИ  
г. Минск

1975	СЕЛЬСКИЙ КЛУБ НА 300 МЕСТ	ЛЕСТНИЦА А-3	ТИПОВОЙ ПРОЕКТ 264-12-118/76	АЛЬБОМ I	ЛИСТ АС-20
------	---------------------------	--------------	---------------------------------	-------------	---------------

Г. ЖИНСК  
 Г.А. ИИЖ. ЖМ-2  
 Г.А. ИИЖ. ПР-7А  
 КОДЖЕВАНКИ  
 ЖЕВНЕРОВ  
 ПРУЕНТИРОВАЛ

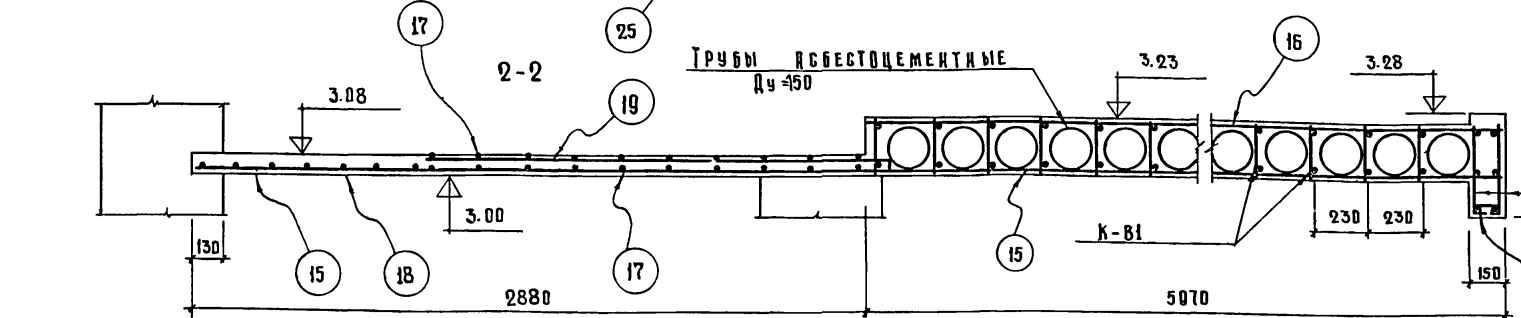
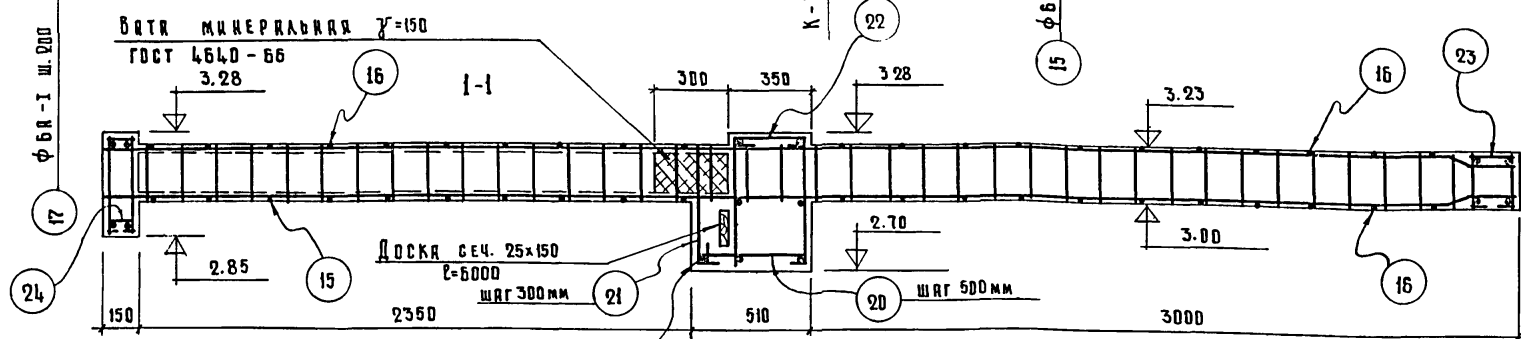
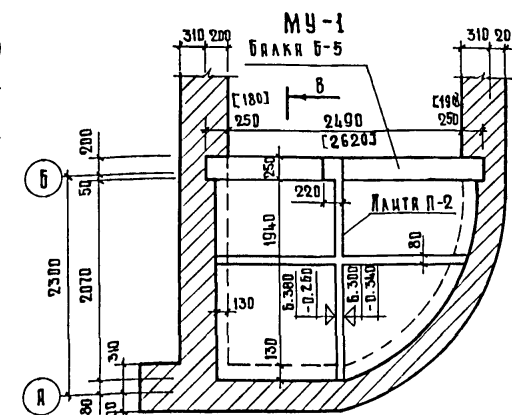
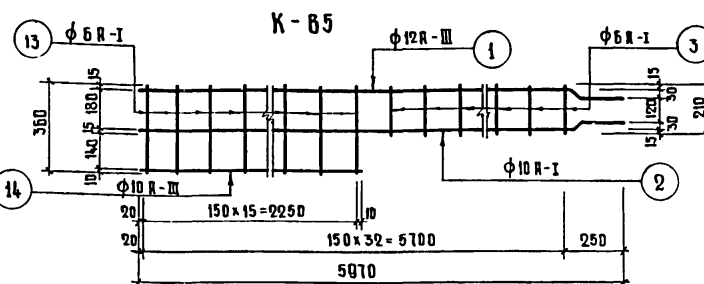
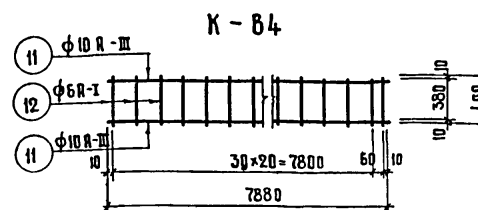
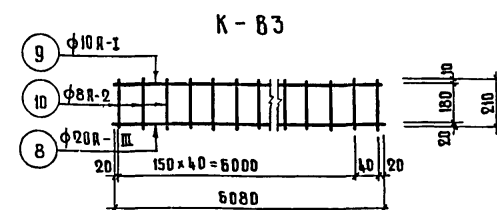
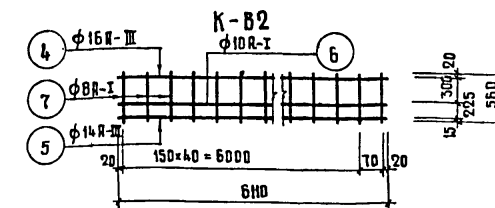
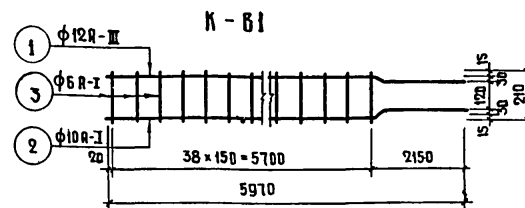
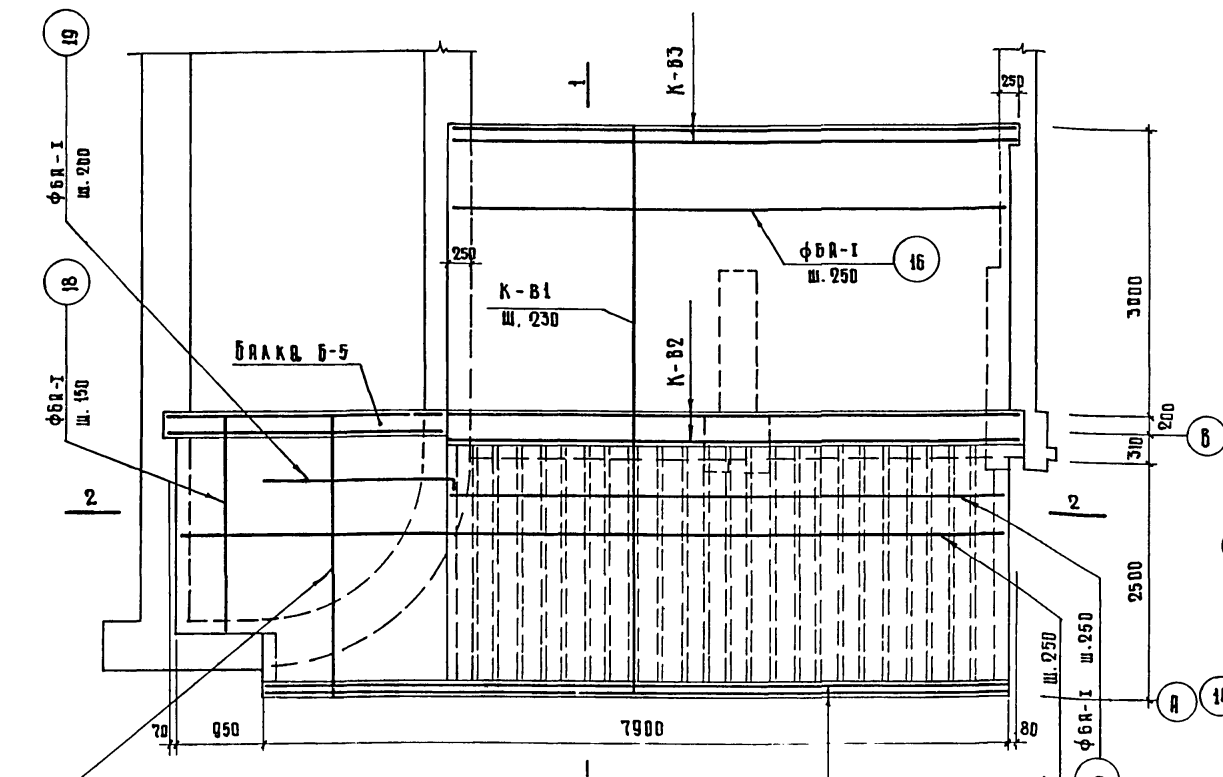


- Примечания:
1. Кладка простенков стен на осях „А“, „Б“ и „Ж“ производится тщательным подбором кирпича М100 на растворе М50. Армирование простенков см. указания на листе АС-7.
  2. Размеры в квадратных скобках [С] даны для варианта стен из эффективного кирпича.

1975	Сельский клуб на 300 мест.	Раскладка ступеней лестницы А-3. Детали кладки.	Типовой проект 264-12-118/76	Альбом I	Лист АС-21
------	----------------------------	--	---------------------------------	-------------	---------------



Монолитный ж/б козырек входа КВ-1



**П р и м е ч а н и я:**  
 1. Разборку опалубки и поддерживающих лесов монолитного ж/б козырька КВ-1 произвести только после возведения кладки стен 2-го этажа и монтажа пант покрытия.  
 2. Переход материала МУ-1 на γ=0.34 см. лист РС-10с, альбом II.  
 3. Браков Б-5, панту П-2, сечение В-В и спецификацию смотри лист РС-25.  
 4. Торцы асбестоцементных труб у оси «В» на участке 2-300 заделать минеральной ватой.  
 5. Толщина защитного слоя бетона принята равной: для панты толщиной 80мм=10 мм для панты толщиной 230мм=15мм.  
 6. Размеры в квадратных скобках «[ ]» даны для варианта стен из эффективного кирпича.

СПЕЦИФИКАЦИЯ МЕТАЛЛА

МАРКА ЭЛЕМЕНТА	МАРКА ИЗДЕЛИЯ	НМ ПОЗ.	φ мм КЛ.	ДЛИНА мм	КОЛ-ВО (ШТ)		ПЛОЩАДЬ ДЛИНН М
					НРИЗН	НРИЗЛ	
Ж/Б КОЗЫРЕК ВХОДА	Кирпяс К-В1 (25шт)	1	φ12А-III	5980	1	25	149.5
		2	φ10А-I	5980	1	25	149.5
		3	φ6А-I	210	39	975	204.75
	Кирпяс К-В2 (2шт)	4	φ16А-III	6110	1	2	12.22
		5	φ14А-III	6110	1	2	12.22
	ОТДЕЛЬНЫЕ СТЕРЖИ	6	φ10А-I	6110	1	2	12.22
		7	φ6А-I	560	42	84	47.04
		8	φ20А-III	6080	1	1	6.11
		9	φ10А-I	6080	1	2	12.16
		10	φ8А-I	210	42	84	17.64
		11	φ10А-III	7880	2	4	31.52
		12	φ6А-I	400	41	82	32.8
		13	φ12А-III	5980	1	2	11.96
	ОТДЕЛЬНЫЕ СТЕРЖИ	14	φ10А-I	5980	1	2	11.96
15		φ6А-I	210	23	46	9.66	
16		φ6А-I	360	16	32	11.52	
17		φ10А-III	2280	1	2	4.56	
18		φ6А-I	8830	10	10	88.3	
19		φ6А-I	5950	32	32	200.04	
20		φ6А-I	2300	7	7	16.10	
21		φ6А-I	2010	12	12	24.12	
22		φ6А-I	510	13	13	7.41	
23		φ6А-I	590	21	21	12.39	
24		φ6А-I	410	21	21	8.61	

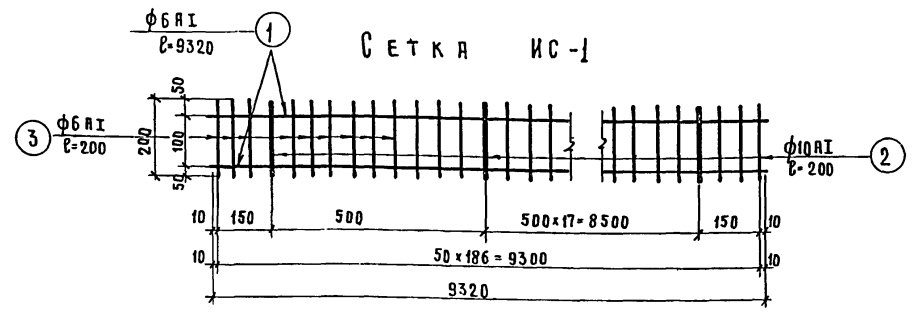
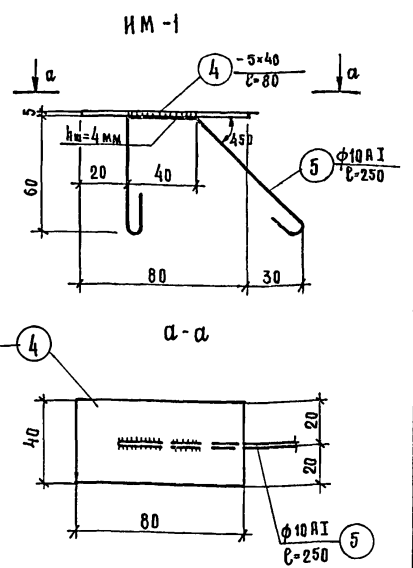
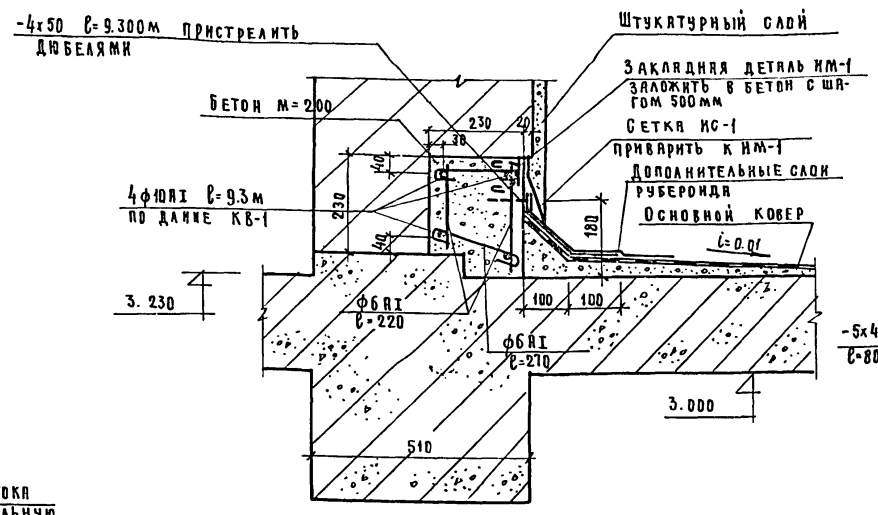
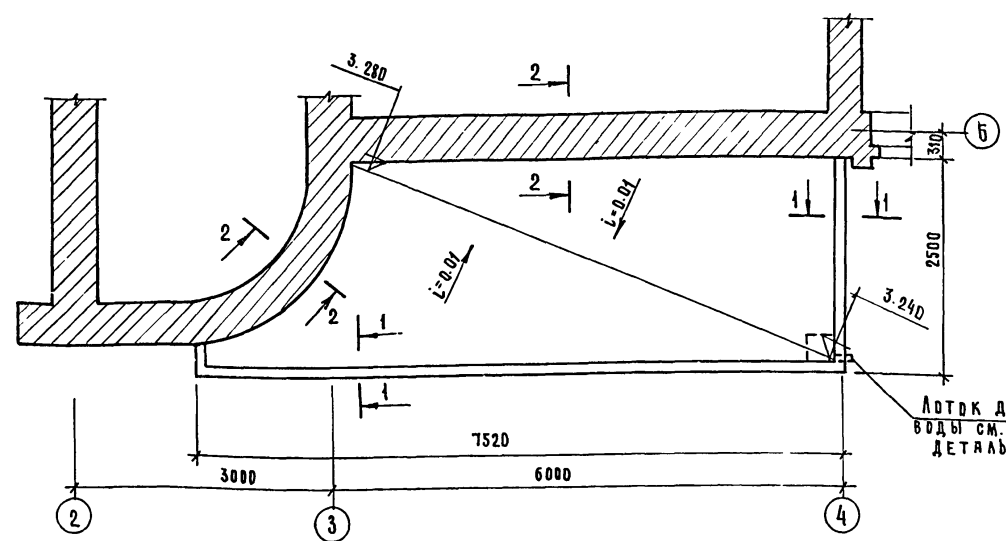
ХАРАКТЕРИСТИКА ИЗДЕЛИЯ						
НАИМЕНОВАНИЕ ИЗДЕЛИЯ	ОБЪЕМ БЕТОНА м³	ВЕС АРМАТУРЫ		ВЕС ИЗДЕЛИЯ кг	МАРКА БЕТОНА	КОЛ-ВО ШТ
		А-III	А-I			
Козырек входа	0.87	238.07	290.16	24700	200	1

1975г.	Сельский клуб на 300 мест	Монолитный ж/б козырек входа КВ-1	Типовой проект 264-12-118/75	Альбом I	Лист РС-23
--------	---------------------------	-----------------------------------	------------------------------	----------	------------

ЖЕВНЕВОВ  
 ПОРЖЕВСКИЙ  
 ПАНДРОСЯК  
 РУБЕВСКАЯ  
 ПРОКТИРОВА  
 ЗАБОРСКИЙ  
 ПОРЖЕВСКИЙ  
 ДВОЦОВ  
 РУК. ЭМ-2  
 ГА. ЦИЖ. ЭМ-2  
 ГА. В. К. ПР-1А  
 Г. Минск

План покрытия козырька КВ-7 М 1:50

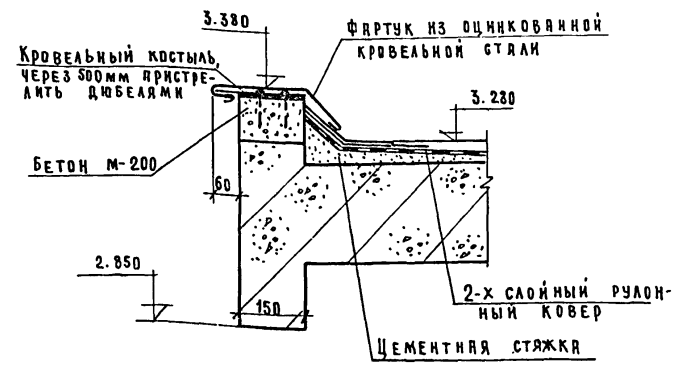
по 2-2 М 1:10



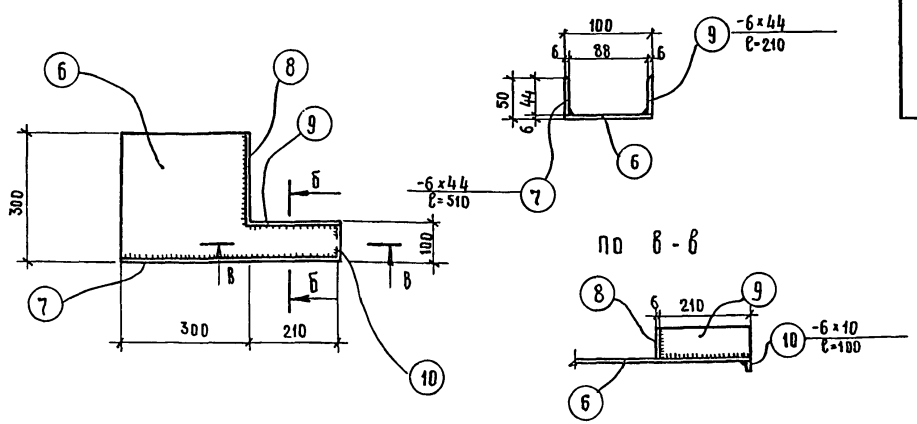
Спецификация металла

Наименование эл-та	К-во	№ поз	Сечение мм	Длина м	Количество шт.	Вес кг	
						Поз.	Элемент
СЕТКА ИС-1	1	1	6x10	9320	2	4.14	13.94
		2	10x10	200	19	2.34	
		3	6x10	200	168	7.46	
ИМ-1	19	4	-5x40	80	1	0.126	0.28
		5	10x10	250	1	0.154	
ЛОТОК	1	6	-6x300	510	1	7.21	9.19
		7	-6x44	510	1	1.07	
		8	-6x44	200	1	0.42	
		9	-6x44	210	1	0.44	
		10	-6x10	100	1	0.05	

по 1-1 М 1:10



ЛОТОК М 1:10



ПРИМЕЧАНИЯ:

1. МЕТАЛЛИЧЕСКИЙ ЛОТОК СВАРИТЬ СПЛОШНЫМ (ВОДОНЕПРОНИЦАЕМЫМ) ШВОМ  $h_w=5$  мм.
2. ЛОТОК ПОКРЫТЬ ЧЕРНОЙ НИТРОЗМАЛЬЮ ДЛЯ НАРУЖНЫХ РАБОТ ЗА 2 РАЗА.
3. ВЫСОТА СВАРНЫХ ШВОВ, НЕ УКАЗАННЫХ НА ЧЕРТЕЖЕ 4 мм.

МНЖОВ

ПРОЕКТИРОВАЛ

ЗАВОРСКИЙ  
КОЖЕВНИК  
ДОЦЕНТ  
ЖЕВЕРОВ

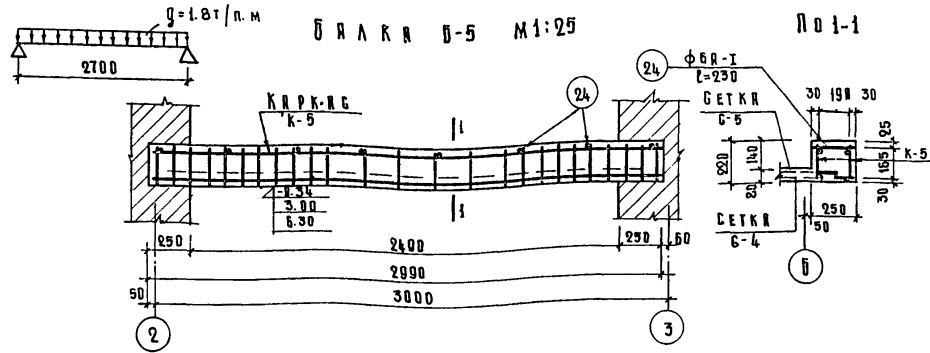
ПРОЕКТИРОВАН  
Г. ИЖ. ЭМ-2  
Г. ИЖ. ПР-ТА  
Р. С. БРИГАДЫ

ПРОЕКТИРОВАН  
Г. ИЖ. ЭМ-2  
Г. ИЖ. ПР-ТА  
Р. С. БРИГАДЫ

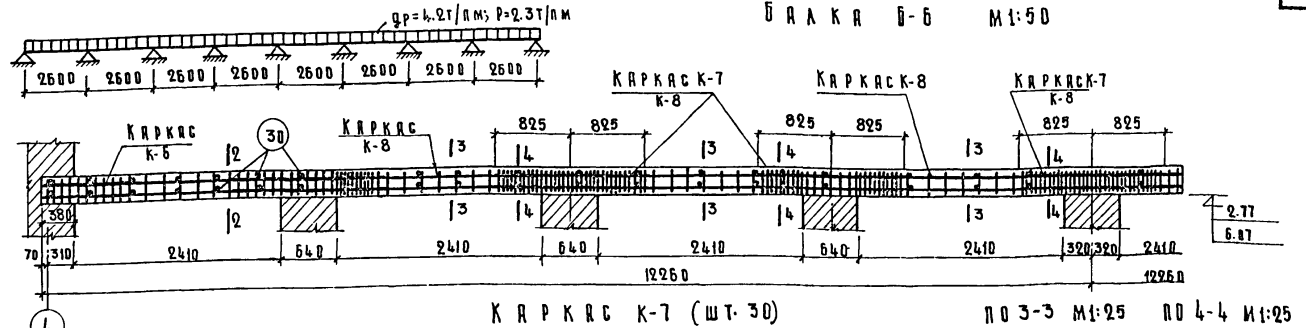
ПРОЕКТИРОВАН  
Г. ИЖ. ЭМ-2  
Г. ИЖ. ПР-ТА  
Р. С. БРИГАДЫ

1975 г.	СЕЛЬСКИЙ КАУБ НА 300 МЕСТ.	План покрытия козырька.	Типовой проект 264-12-118/76	Альбом I	Лист АС-24
---------	----------------------------	-------------------------	------------------------------	----------	------------

РАСЧЕТНАЯ СХЕМА БАЛКИ Б-5

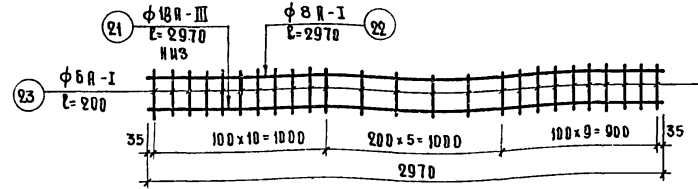


РАСЧЕТНАЯ СХЕМА БАЛКИ Б-6

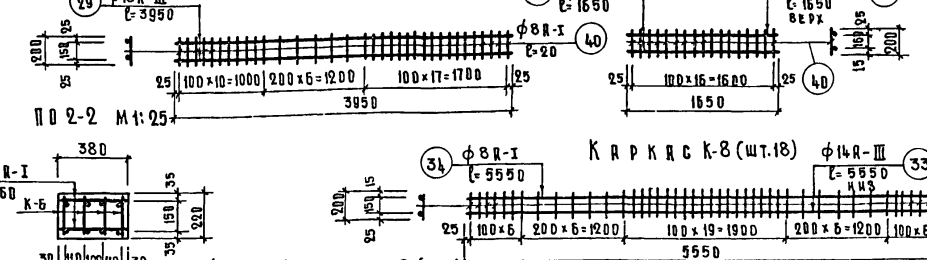


БАЛКА Б-6 М 1:50

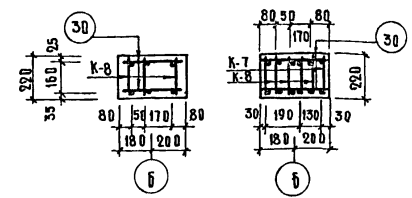
КАРКАС К-5 (ШТ. 2)



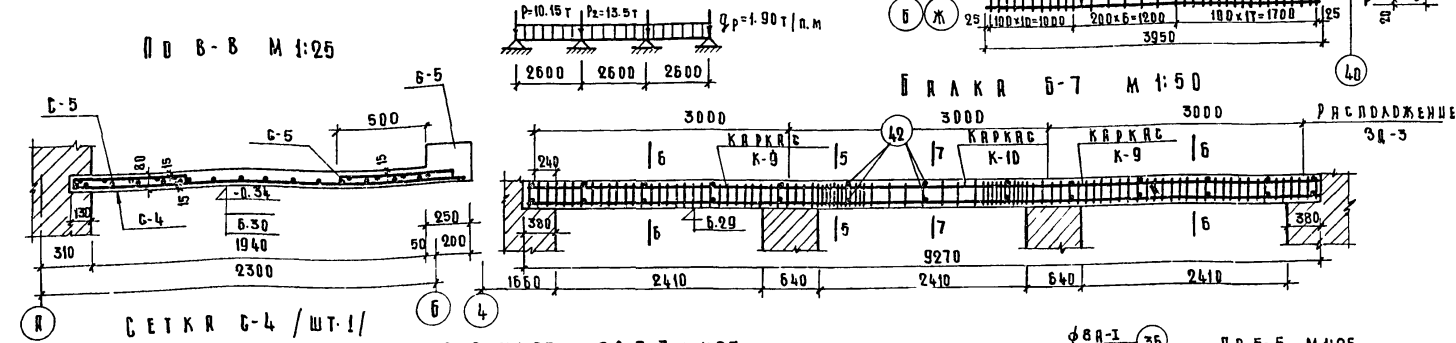
КАРКАС К-6 (ШТ. 15)



ПО 3-3 М 1:25 ПО 4-4 М 1:25

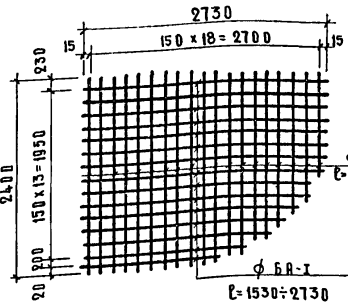
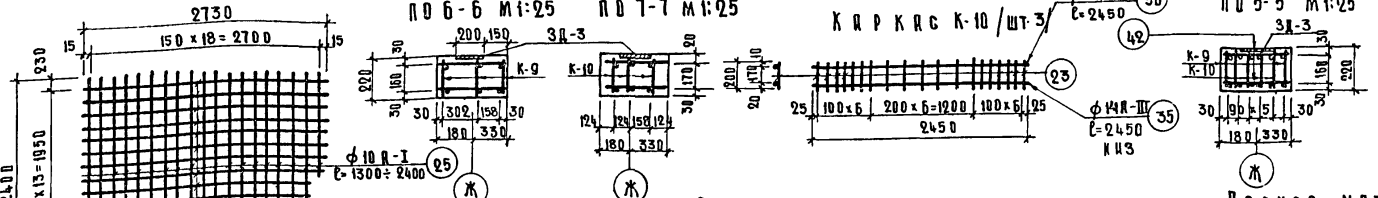


РАСЧЕТНАЯ СХЕМА БАЛКИ Б-7

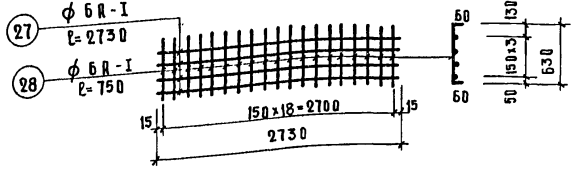


ПО 6-6 М 1:25

БАЛКА Б-7 М 1:50



СЕТКА Б-5 / ШТ. 2 /



СПЕЦИФИКАЦИЯ МЕТАЛЛА НА ЭЛЕМЕНТ

МАРКА ЭЛЕМЕНТА	МАРКА ИЗДЕЛИЯ	№ ПОС.	φ мм	ДЛИНА мм	КОЛ-ВО (шт)	ОБЩАЯ ДЛИНА м	
БАЛКА Б-5 / ШТ. 2	КАРКАС К-5 / ШТ. 2 /	21	8 А-III	2970	1	2	5.94
		22	8 А-I	2970	1	2	5.94
		23	8 А-I	200	25	50	10.00
		24	8 А-I	230	—	8	1.84
БАЛКА Б-6 / ШТ. 2	КАРКАС К-7 / ШТ. 15 /	25	8 А-I	1500÷2400	19	19	34.20
		26	8 А-I	1500÷2130	15	16	32.00
		27	8 А-I	9730	4	8	21.84
		28	8 А-I	750	19	38	28.50
		29	14 А-III	3950	2	16	63.20
		30	8 А-I	200	34	272	54.4
		31	14 А-III	1650	1	15	24.75
		32	8 А-I	1650	1	15	24.75
		33	14 А-III	5550	1	9	49.95
		34	8 А-I	5550	1	9	49.95
БАЛКА Б-7 / ШТ. 1	КАРКАС К-10 / ШТ. 3 /	35	14 А-III	2450	1	3	7.35
		36	8 А-I	2450	1	3	7.35
		23	8 А-I	200	19	37	11.40
		37	8 А-I	490	—	26	12.74
		38	8 А-I	490	—	26	12.74

ПРИМЕЧАНИЕ:

1. РАСХОД МАТЕРИАЛОВ НА МОНОЛИТНЫЙ УЧАСТОК МУ-1 НА У-0.34 ДАН НА ЛИСТЕ ИС-10 ВАРЬЕТОМ Ж.

ВЫБОРКА АРМАТУРЫ В КГ

МАРКА ЭЛЕМЕНТА	φ и КЛ. ДР-РЫ	14 А-III	18 А-III	16 А-III	12 А-III	10 А-I	8 А-I	6 А-I
Б-5 / ШТ. 2 /	—	—	23.7	—	—	—	4.7	5.3
Б-6 / ШТ. 2 /	—	—	—	—	—	42.2	—	18.4
Б-6 / ШТ. 2 /	—	158.0	350.0	—	—	—	100.0	49.0
Б-7 / ШТ. 1 /	—	60.1	—	—	—	—	19.0	5.4

РАСХОД МАТЕРИАЛОВ

МАРКА ЭЛЕМЕНТА	РАСХОД МАТЕРИАЛОВ НА ЭЛЕМЕНТ м³	РАСХОД МАТЕРИАЛОВ НА ЭЛЕМЕНТ м³	МАРКА БЕТОНА
Б-5 / ШТ. 2 /	0.33	33.7	200
Б-6 / ШТ. 2 /	0.15	60.6	200
Б-6 / ШТ. 2 /	4.2	620.3	200
Б-7 / ШТ. 1 /	1.02	72.75	200

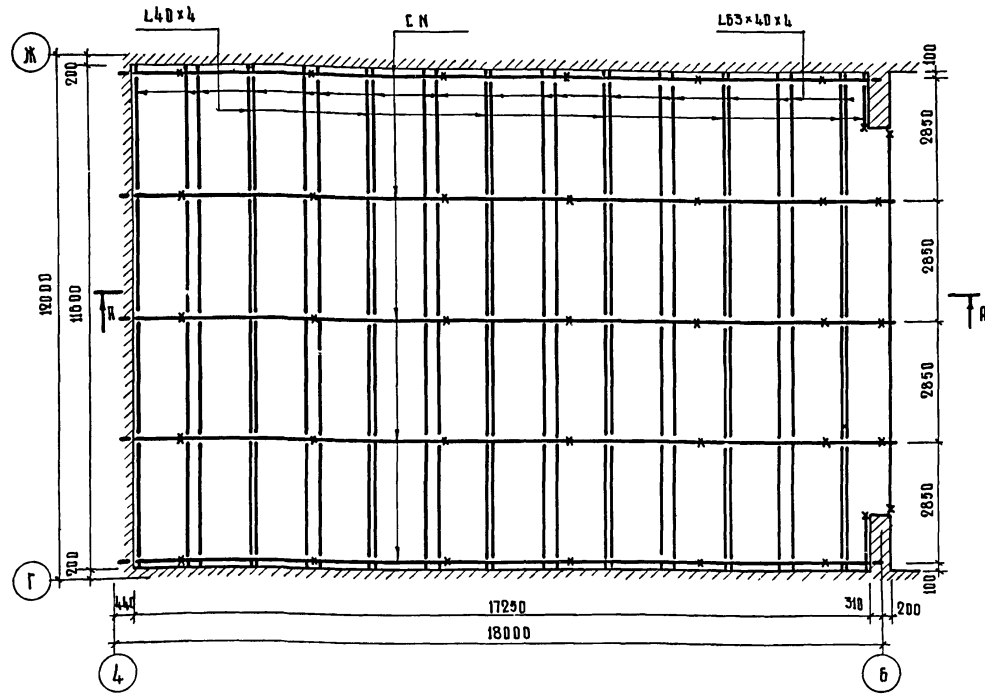
ПРИМЕЧАНИЯ:

1. РАСЧЕТ И КОНСТРУИРОВАНИЕ ПРОИЗВЕДЕНЫ В СООТВЕТСТВИИ С ВНИИ Ж-В. 1-62.
2. РАБОТЫ ПО ВОЗВЕДЕНИЮ МОНОЛИТНЫХ Ж/Б КОНСТРУКЦИЙ ВЫПОЛНЯТЬ В СООТВЕТСТВИИ СО СНИП Ж-В. 1-70.
3. СНЯТИЕ НЕУЩЕЛЫХ ОДНАУБКИ ПРОИЗВОДИТЬ ПОСЛЕ ДОСТИЖЕНИЯ БЕТОННОМ 70% ПРОЕКТИОННОЙ ПРОЧНОСТИ.
4. РАЗБОРКУ ОДНАУБКИ И ПОДДЕРЖИВАЮЩИХ ЛЕСОВ МОНОЛИТНОГО Ж/Б КОЗЫРЬКА КВ-1 ПРОИЗВЕСТИ ТОЛЬКО ПОСЛЕ ВОЗВЕДЕНИЯ КИРПИЧНОЙ КАДКИ СТЕНЫ 2-ГО ЭТАЖА И МОНТАЖА ПЛАТ ПOKРЫТИЯ.
5. СЕТКИ И КАРКАСЫ ИЗГОТОВЛЯТЬ КОМПЛЕКТНОЙ ТОЧЕЧНОЙ СВЯРКОЙ В СООТВЕТСТВИИ СО СНИП Ж-В. 1-70 И ГОСТ 10022-64.
6. ДАДСКИЕ КАРКАСЫ ПЕРЕД УСТАНОВКОЙ В ОДНАУБКУ ОБЪЕДИНИТЬ В ПРОСТРАНСТВЕННЫЕ КАРКАСЫ СТЕРЖНЯМИ ПОЗ. 24, 30 И 42.
7. РАСХОД МЕТАЛЛА ЗД-13Д-2 ВКЛЮЧЕН В ГРУППУ СТАЛЬ КГ (РАСХОД МАТЕР.).
8. ТОЛЩИНА ЗАЩИТНОГО СЛОЯ БЕТОНА СМ. ЧЕРТЕЖИ.

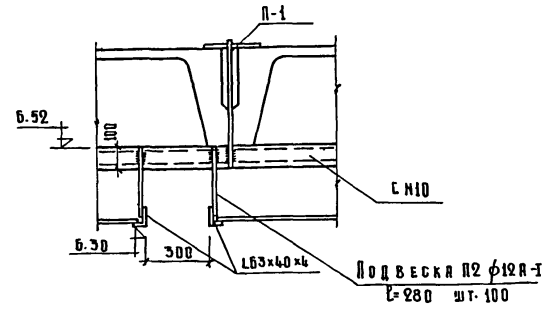
1975	СЕЛЬСКИЙ КЛУБ НА 300 МЕСТ	МОНОЛИТНЫЙ УЧАСТОК МУ-1. БАЛКА Б-5. БАЛКИ Б-6, Б-7. СПЕЦИФИКАЦИЯ, ВЫБОРКА МАТЕРИАЛОВ.	ТИПОВОЙ ПРОЕКТ ИЛЬБОМ ЛУСТ	264-12-118/76	I	ЖБ-25
------	---------------------------	---	----------------------------	---------------	---	-------

ЖЕВНЕРОВ  
 ДЕРЕСУ  
 ПРОЕКТИРОВКА  
 ЗАОРСКИЙ  
 КОРЖЕВСКАЯ  
 ЖЕВНЕРОВ  
 РУК. ЭМ-2  
 Л. И. И. Ж. ПР-1А  
 БЕЛНИЦКОПРОСВЕДОМ  
 Г. МИНСК

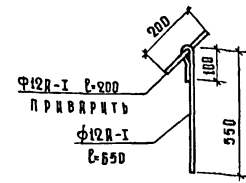
СХЕМА НЕСУЩИХ КОНСТРУКЦИЙ ПОДВЕСНОГО ПОТОЛКА ЗРИТЕЛЬНОГО ЗАЛА М1:100



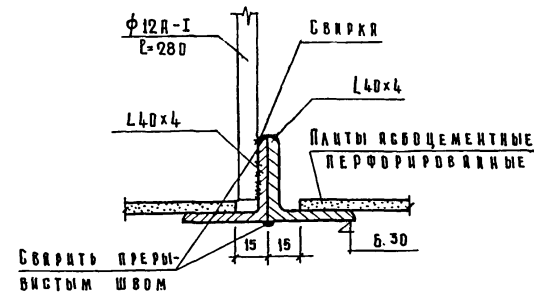
УЗЕЛ 1 М1:20



ПОДВЕСКА П-1 (ШТ. 35)



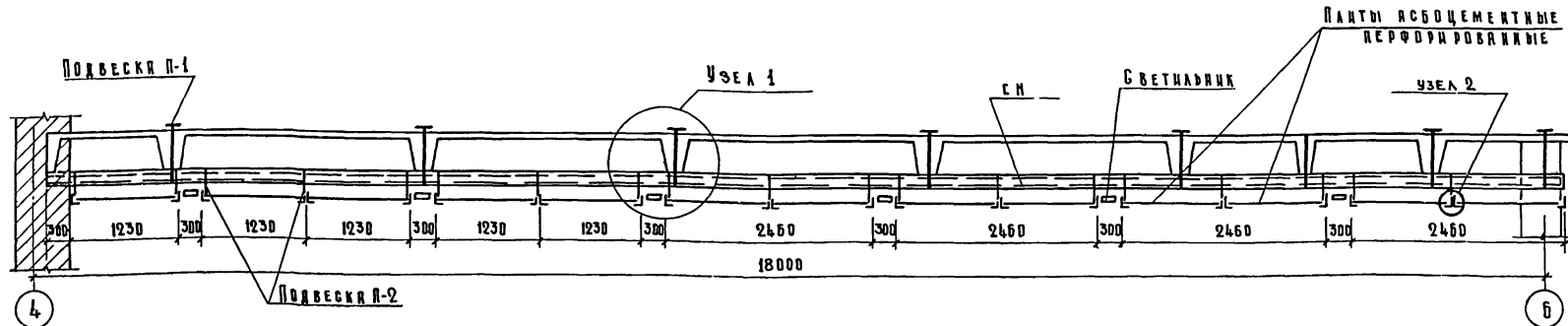
УЗЕЛ 2 М1:2



СПЕЦИФИКАЦИЯ МАТЕРИАЛОВ

№ п/п	ПРОФИЛЬ	ОБЩАЯ ДЛИНА М	ВЕС КГ	ОБЩИЙ ВЕС КГ	ГОСТ
1	С М 10	90.0	808.20	1553.68	8240-72
2	L40x4	304.0	735.68		8509-72
3	ф12А-Г	96.0	49.8		9781-61*
ПЛАНТЫ АСБЦЕМЕНТНЫЕ ПЕРФОРИРОВАННЫЕ РТУ. АЛТВ. ССР 084-65 РАЗМЕР 1200x750x5.5				шт. 186	

ПО Р-А М 1:50



П Р И М Е Ч А Н И Я:

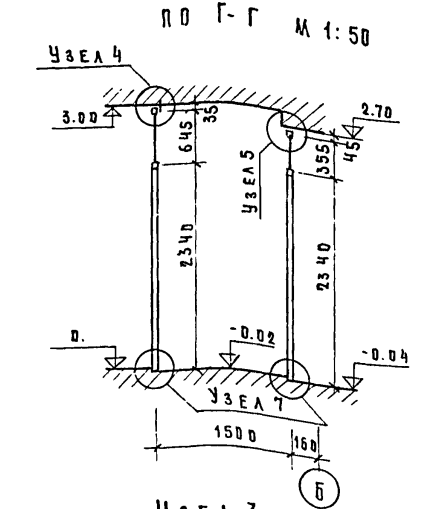
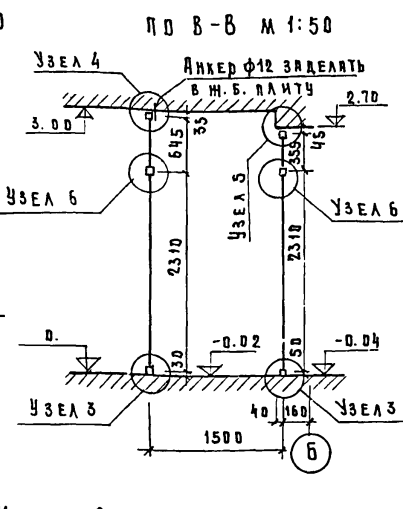
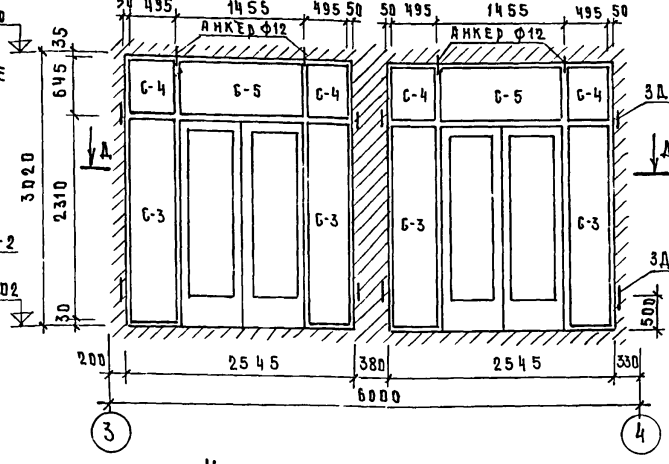
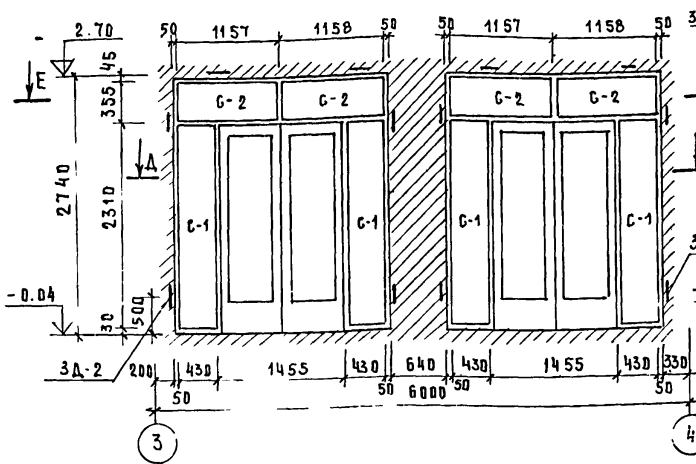
1. Подвески П-1 смонтировать до устройства кровли.
2. Все металлические изделия окрасить в черный цвет огнезащитным составом.
3. Сварные швы толщ. 6 мм.
4. Окраску подвешеного потолка зрительного зала произвести правильной цветной водоэмulsionной краской белого цвета эрэрэз (ГОСТ 11000-64\*).
5. Расположение светильников см. электротехническую часть проекта.

1975	Сельский клуб на 300 мест	Подвесной потолок зрительного зала.	Типовой проект 264-12-118/76	Альбом I	Лист АС-26
------	---------------------------	-------------------------------------	------------------------------	----------	------------

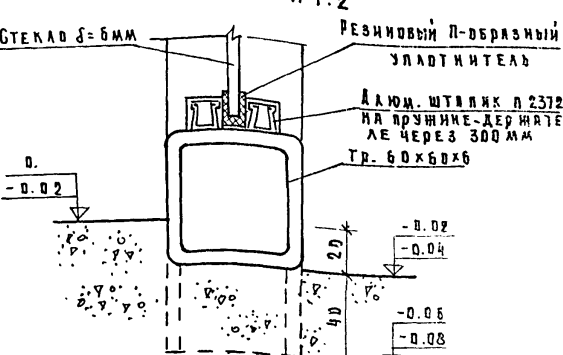
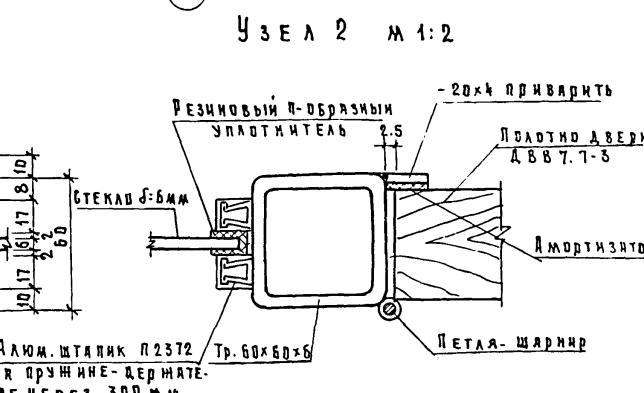
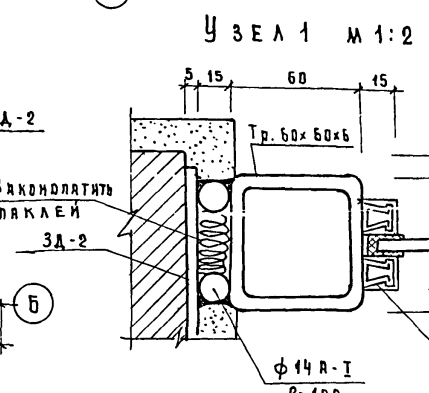
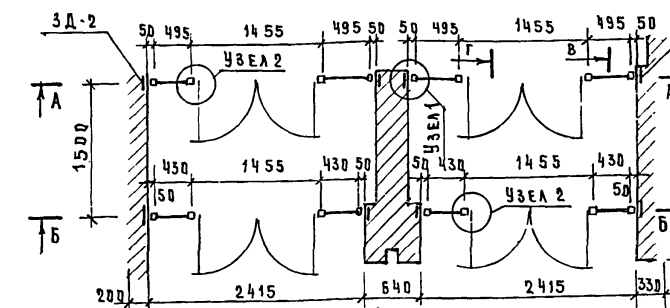
УСТАВНО-ПРОЕКЦИОННОЕ  
 Г. МИНСК  
 РУК. РАМ-2  
 ГА. РАЖ. РА-2  
 ГА. РАЖ. РА-1  
 ЗАВОДСКИ  
 КОЖЕВСКИ  
 ЖЕВНЕРОВ



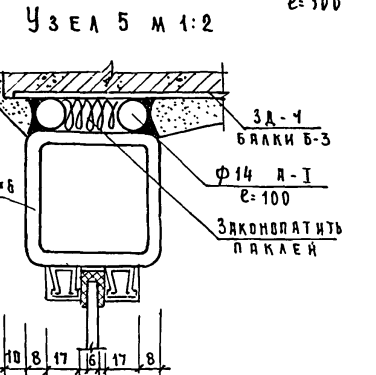
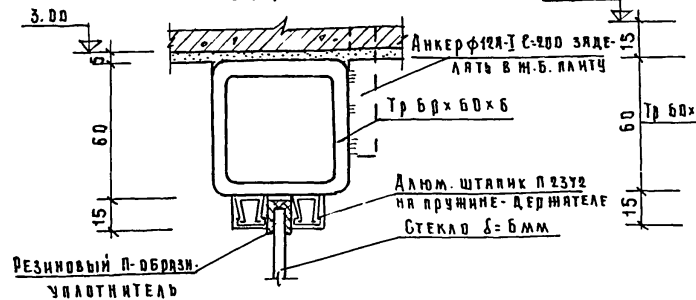
Схема наружного витража (по Б-Б) М 1:50      Схема внутреннего витража (по А-А) М 1:50



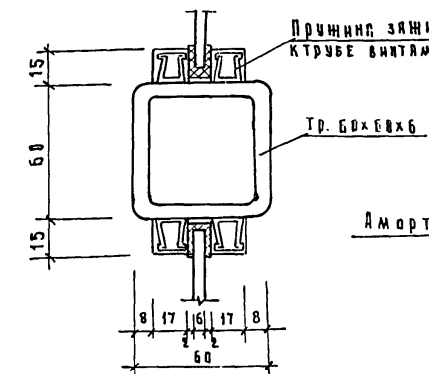
по Д-Д М 1:50



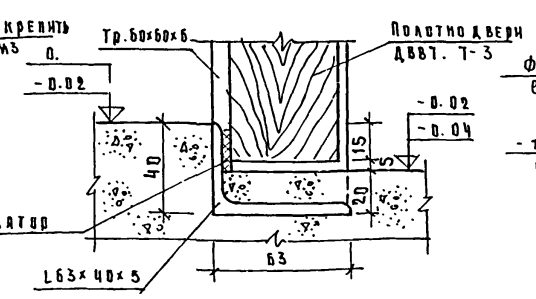
Узел 4 М 1:2



Узел 6 М 1:2



Узел 7 М 1:2



СПЕЦИФИКАЦИЯ МЕТАЛЛА

Профиль сечение φ мм	Общая длина м	Общий вес кг	ГОСТ, марка
Тр. 60x60x6	58.0	710.0	8639-68
Л 63x40x5	6.0	18.8	8510-72
-20x4	24.5	15.7	103-57*
3Д-2 -100x5	1.6	6.5	
ШТ.16 φ 10	9.0	5.6	5781-61*
φ 14	3.2	3.9	
Пружина зажим	400 штук	0.85	п 23.72
Алюм. проф.м2	122.0	24.4	
Итого Сталь		783.35	
Алюминия		24.4	
П-образная резина	61.0		
Амортизатор	31.0		

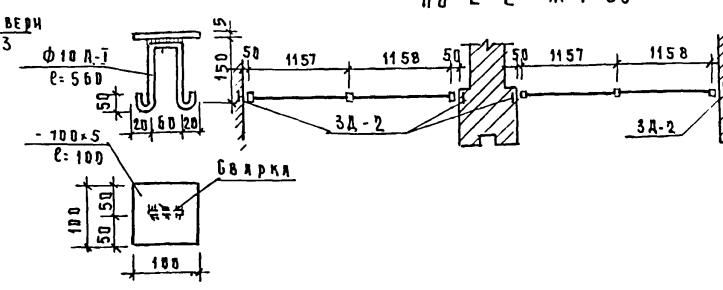
СПЕЦИФИКАЦИЯ СТЕКЛА ВИТРАЖА

Марка стекла	Размер в х л (мм)	К-во шт.	Общая площадь м <sup>2</sup>	ГОСТ
С-1	360 x 2240	4	3.24	13454-68
С-2	1080 x 290	4	1.26	
С-3	430 x 2240	4	3.85	
С-4	430 x 580	4	0.95	
С-5	1390 x 580	2	1.61	
Итого			11.22	

П Р И М Е Ч А Н И Я:

- Рабочие чертежи витражей разработаны на стадии КМ.
- Элементы витражей свариваются швами 4-5мм электродами Э-42 в жестких кондукторах, обеспечивающих минимальные деформации в период сварки.
- После установки витражей в проектное положение произвести тщательнуюконопатку щелей и зазоров и промазку их тиноколовой замазкой.
- Металлические элементы витража окрасить черным кузбасслаком за 2 раза.
- Все размеры даны в мм, отметки - в м.

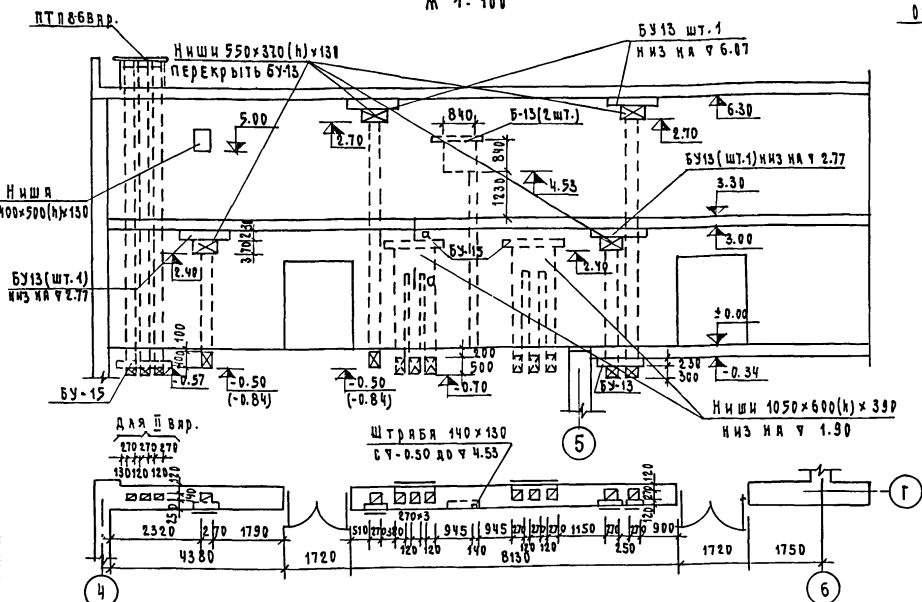
3Д-2 (шт. 16)



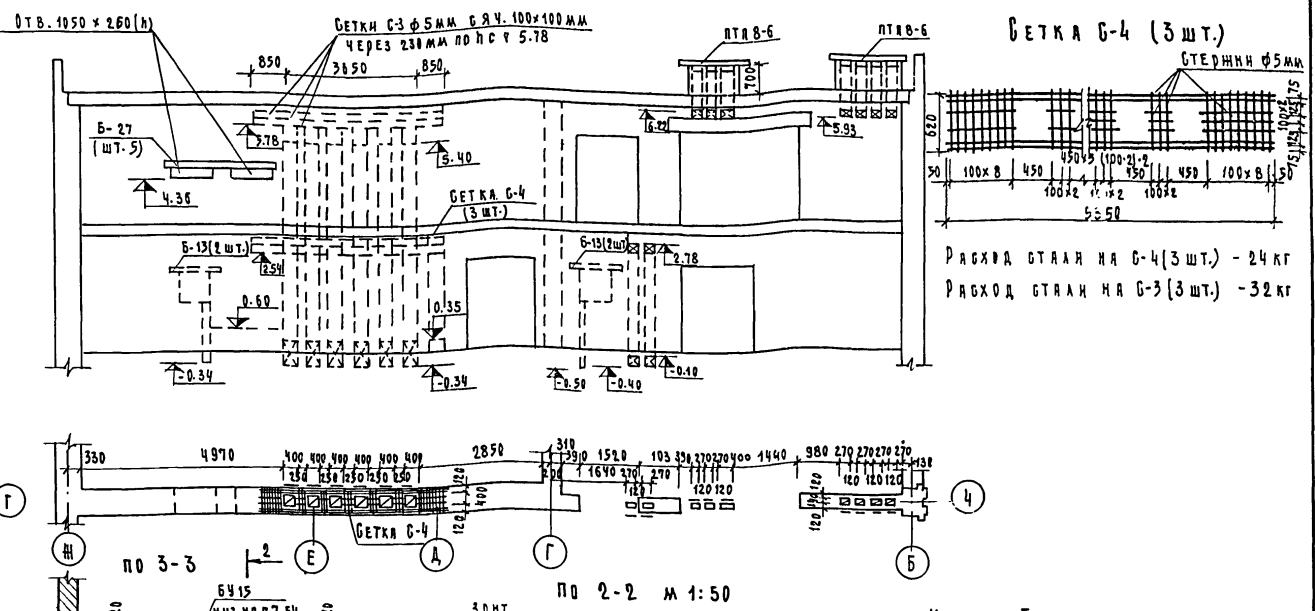
ПРОЕКТИРОВАЛ: ГУРОВ  
 ЗАБОДСКИЙ  
 КОДШЕВСКИЙ  
 ЖЕВНЕРОВ  
 РУК. Э.М.-2  
 ГА.И.И.И.-Э.М.-2  
 ГА.И.И.И. ПР-ТА  
 БЕЛНИГИПРОСЕЛСТРОИ  
 Г. МИНСК

Развертка вентканалов в стене по оси „Г”

М 1:100

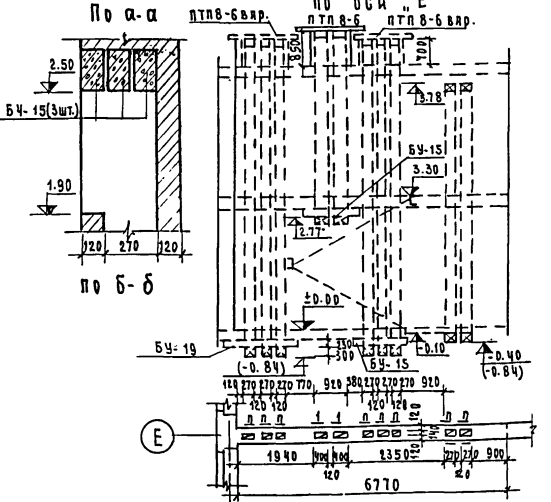


Развертка вентканалов в стене по оси „4”

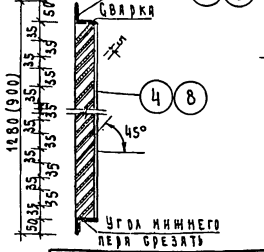
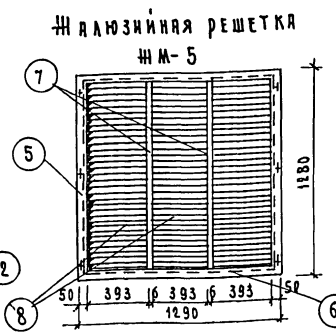
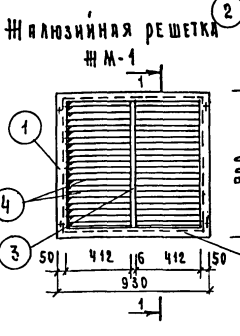
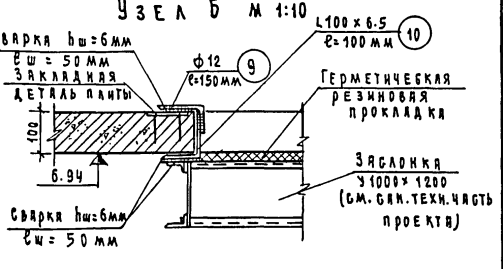
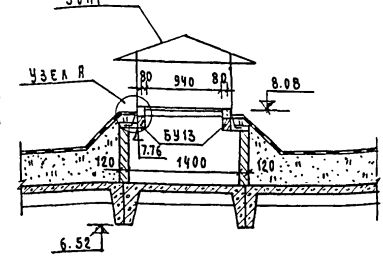
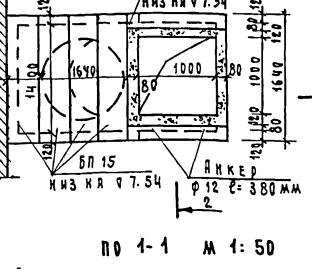
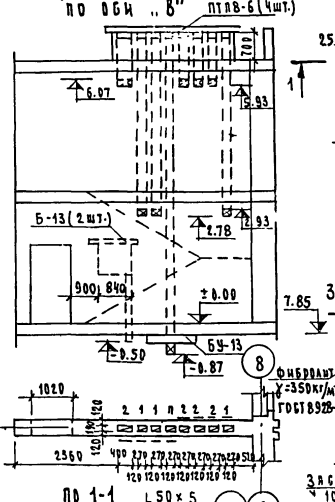


Расход стали на С-4 (3 шт.) - 24 кг  
Расход стали на С-3 (3 шт.) - 32 кг

Развертка вентканалов в стене по оси „Е”



Развертка вентканалов в стене по оси „В”



Спецификация на 1 изделие

Материал	№ поз	Профиль мм	К-во шт.	Длина мм	Общая длина м	Общий вес
ММ-1	1	L50x5	2	900	1.80	6.80
	2	L50x5	2	930	1.86	7.00
	3	-45x6	1	800	0.80	1.70
	4	-50x1.5	46	412	19.00	11.20
ММ-5	5	L50x5	2	1280	2.56	9.65
	6	L50x5	2	1290	2.58	9.70
	7	-45x6	2	1180	2.36	5.00
	8	-50x1.5	99	393	38.94	23.00

Спецификация металла для подвески заслонок

9	Ф12	8	150	1.20	1.07
10	L100x6.5	4	100	0.4	4.04

Примечания

- Кладку стенок вентиляционных шахт вести из красного кирпича м. „75” на растворе м. „25”
- Развертки вентиляционных каналов выполнены для обоих вариантов.
- Отметки в скобках „( )” даны для 2° варианта.

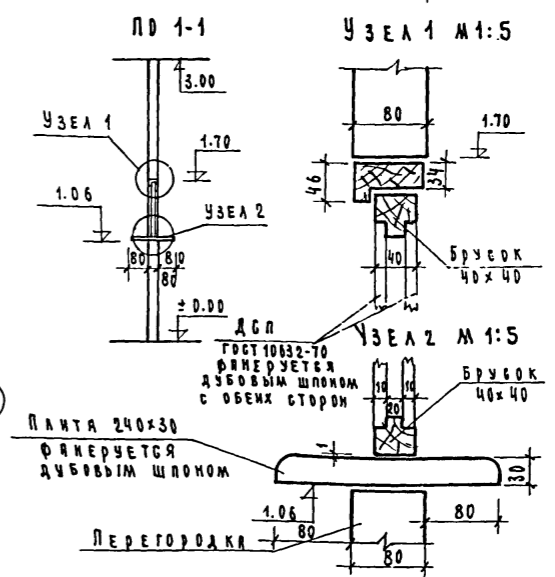
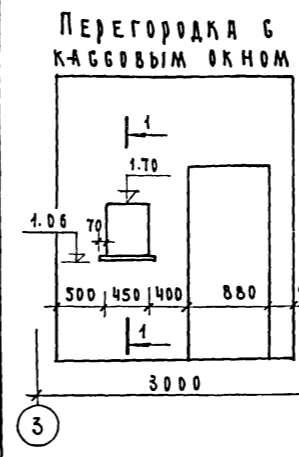
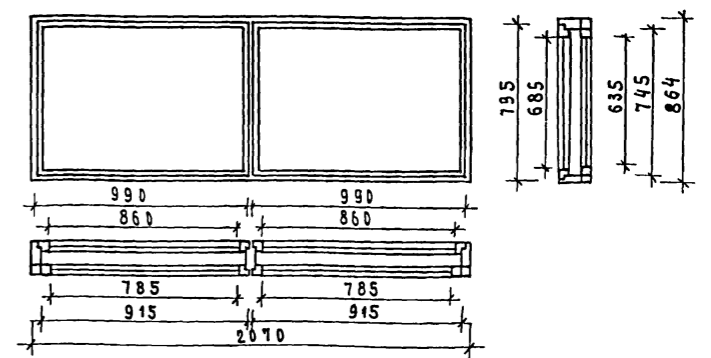
АНДРОСЯК  
КОЛОДОВА  
СОВЛАС  
С.М. 2  
З.М. 2  
Г. МИНСК

1975 Сельский клуб на 300 мест

Развертки вентиляционных каналов. Вентшахта.

Типовой проект Альбом Лист  
264-12-118/76 I АБ-28

ИОР 09-21 (шт. 7)



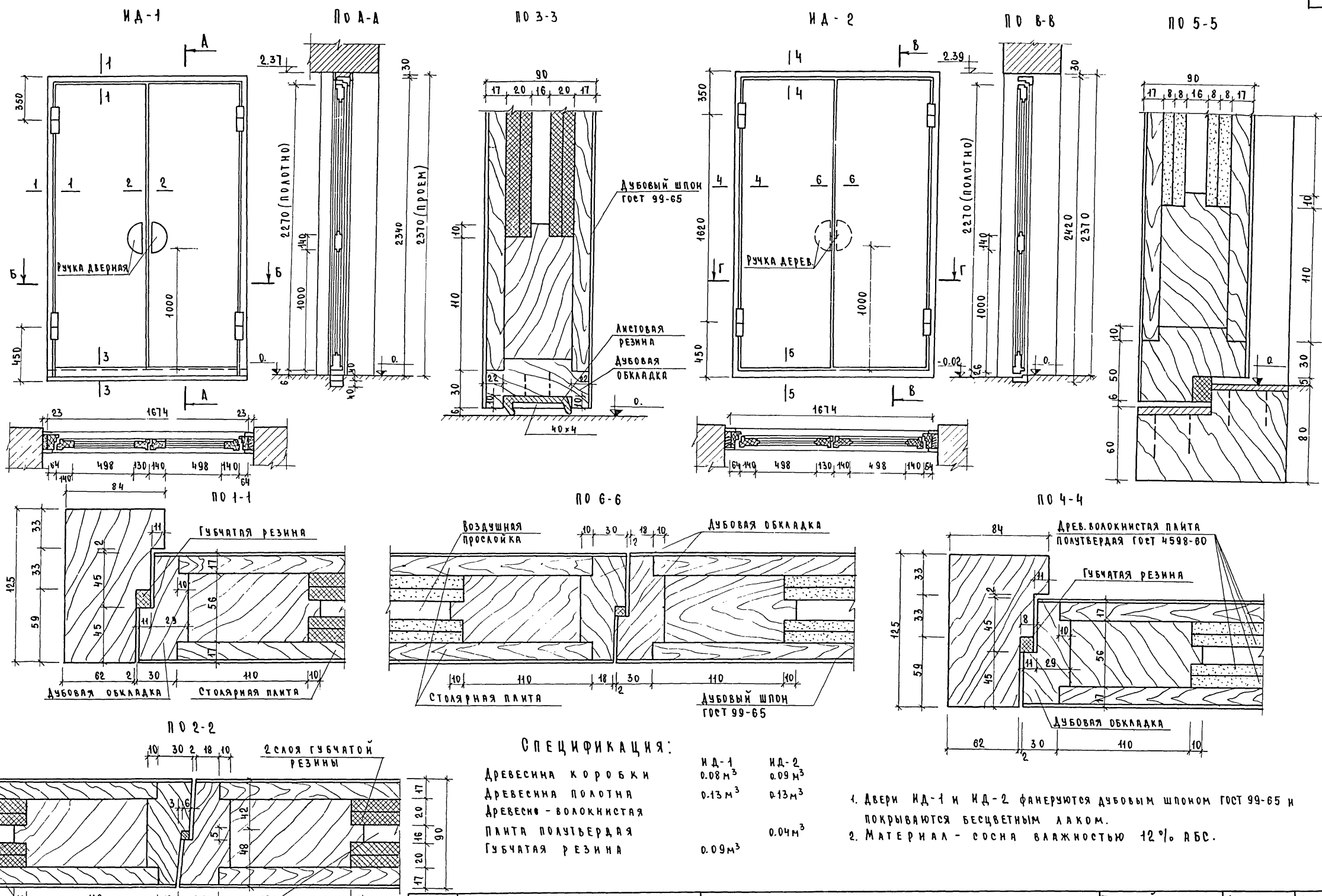
- Примечания:**
1. Спецификацию на столлярные изделия см. л. ЯБ-38.
  2. Сечения элементов окна ИОР 09-21 см. ГОСТ 11214-65\*.
  3. Детали полов 1 и 2 см. лист ЯБ-16.

Наименование помещений	Тип пола (серия ТД)	Тип отделки			
		Потолки и марши	Стены	Заполнение проемов	
1	2	3	4	5	6
<b>Подвал</b>					
Узел управления	Бетонный 2.244-1 1-323	Побелка	Известковая побелка	Простая масляная окраска	Простая масляная окраска
<b>Подвал - вариант противорадиационного укрытия</b>					
Узел управления	Бетонный 2.244-1 1-323	Побелка	Известковая побелка	Простая масляная окраска	Простая масляная окраска
Хоз. помещения	Бетонный 2.244-1 1-323	Побелка	Известковая побелка	Простая масляная окраска	— " —
Санузлы	Керамический 2.244-1 1-319	Побелка	Известковая побелка, масляная панель h=1.80	— " —	— " —

Наименование помещений	Тип пола (серия ТД)	Тип отделки			
		Потолки и марши	Стены	Заполнение проемов	
1	2	3	4	5	6
<b>I ЭТАЖ</b>					
Зрительный зал	Дощатый 2.244-1 1-254	Подвесной потолок	Покраска клеевым колером светлого тона	Улучшенная масляная окраска	Покрытие лаком
Фойе	Паркетный 2.244-1 1-264	Побелка	Матовая масляная высококачественная покраска до потолка	— " —	Двери зала покрыты лаком др. улучшен. масля. окраска
Вестибюль	Бетон мозаичного состава 2.244-1 1-326	Побелка	Матовая масляная высококачественная покраска до потолка	— " —	— " —
Гардероб	Бетон мозаичного состава 2.244-1 1-32-6	Побелка	Матовая масляная высококачественная покраска до потолка	— " —	— " —
Санузлы	Керамический 2.244-1 1-319	Известковая побелка	Панель из газированной плитки h=1.80 выше окраска клеевым колером	— " —	Улучшенная масляная окраска
Кружковая-артистич.	Дощатый 2.244-1 1-178	Побелка	Окраска клеевым колером светлого тона	— " —	Простая масляная окраска
Администрация	Дощатый 2.244-1 1-248	Побелка	Окраска клеевым колером светлого тона	— " —	Улучшенная масляная окраска
Тамбуры	Бетон мозаичного состава 2.244-1 1-326	Побелка	Окраска масляной краской до потолка	— " —	Покрытие лаком
Склад объемных декорат.	Бетонный 2.244-1 1-324	Известковая побелка	Известковая побелка	— " —	Улучшенная масляная окраска
Коридор	Дощатый 2.244-1 1-178	Побелка	Окраска масляной краской до потолка	— " —	Улучшенная масляная окраска
<b>II ЭТАЖ</b>					
Холл	Паркетный 2.244-1 1-31	Побелка	Масляная матовая высококачественная окраска до потолка	Улучшенная масляная окраска	Улучшенная масляная окраска
Кружковые	Дощатый 2.244-1 1-14	Побелка	Окраска клеевым колером светлого тона	— " —	— " —
Кинопроекционная перемоточная	Керамическая плитка	Побелка	Окраска масляной краской до потолка	— " —	— " —
Венткамера	Бетонный 2	Известковая побелка	Известковая побелка	— " —	— " —
Библиотека (абонемнт), книгохранилище	Паркетный, деревянный 2.244-1 1-31	Побелка	Матовая масляная высококачественная покраска до потолка	Улучшенная масляная окраска	Улучшенная масляная окраска
Читальный зал	Паркетный 2.244-1 1-31	Побелка	Матовая масляная высококачественная покраска до потолка	— " —	— " —
Коридор	Паркетный 2.244-1 1-31	Побелка	Масляная высококачественная окраска до потолка	— " —	— " —
Лестничная клетка	Бетон мозаичного состава	Побелка	— " —	Улучшенная масляная окраска	— " —

Исполнитель: ШИШЕВА С.В. (подпись)  
 Проверил: ШИШЕВА С.В. (подпись)  
 Проект: ШИШЕВА С.В. (подпись)  
 Г. Минск

ИНЖ. ПРОЕКТА  
 ЖЕВНЕРОВ  
 КОЖУХИНСКИЙ  
 МЕДИАНУРЬЕВ  
 ЗИЛОВСКИЙ  
 ИНЖ. ПРОЕКТА



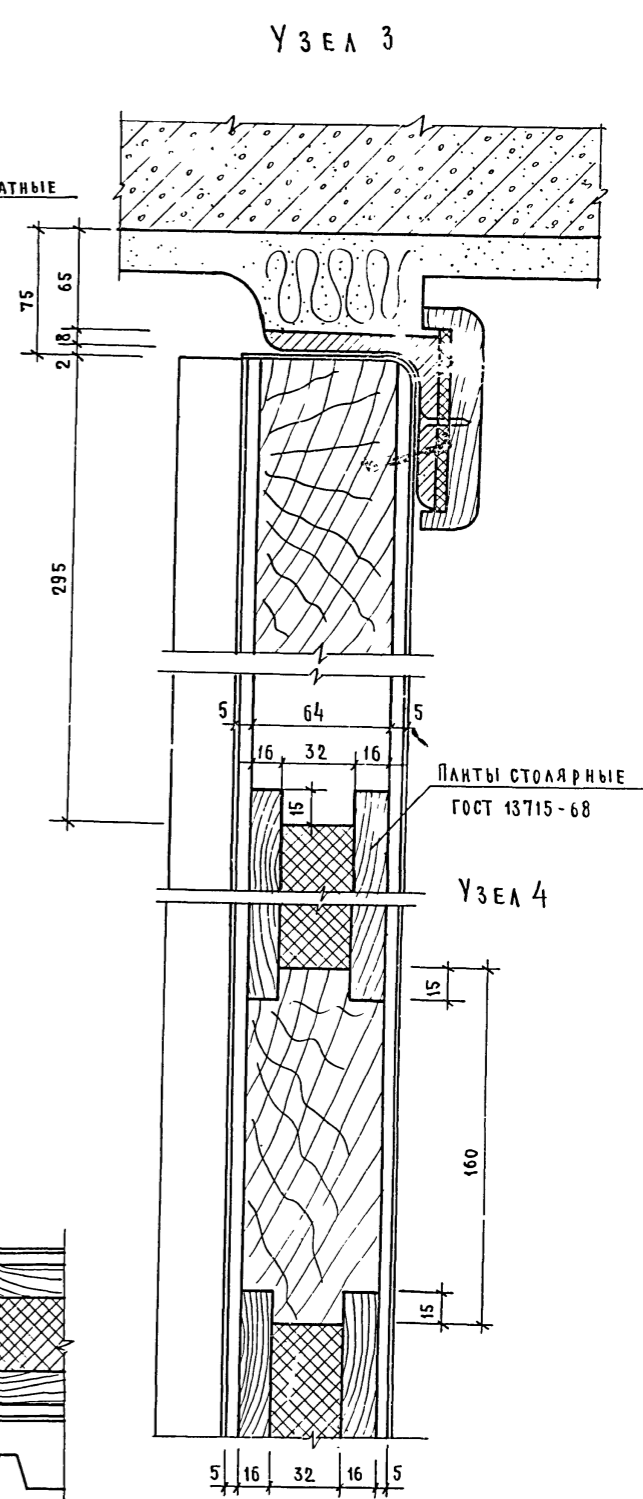
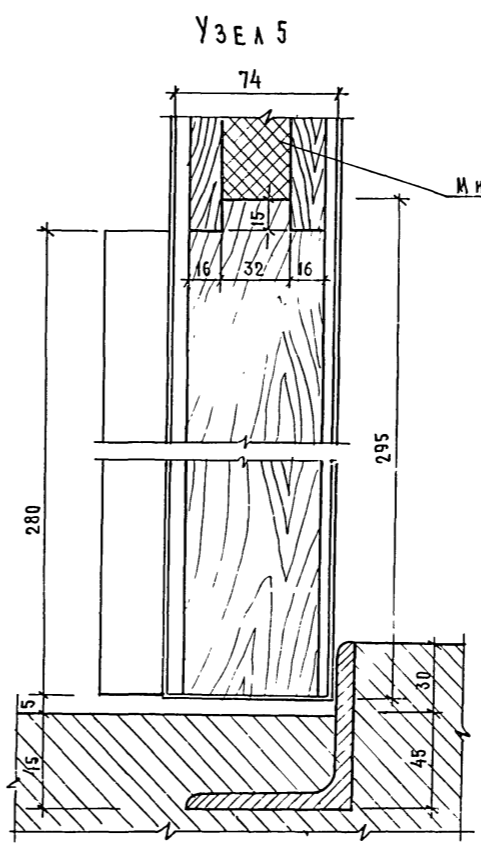
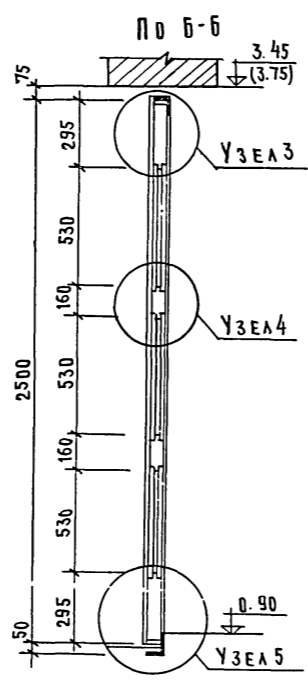
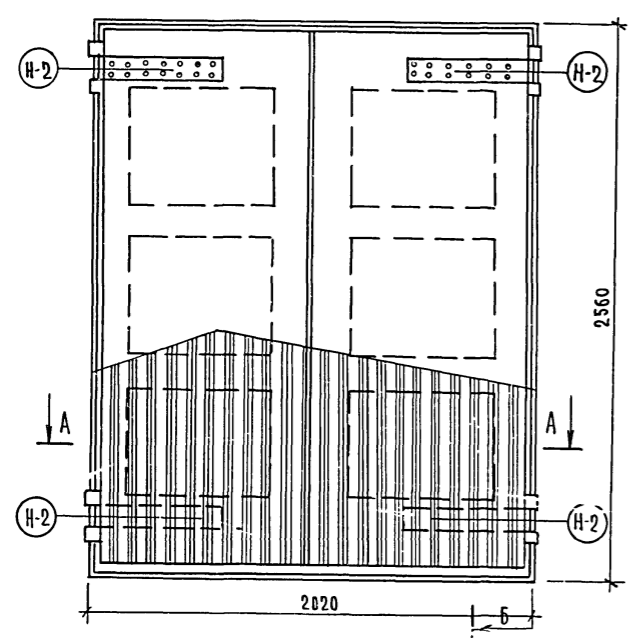
**СПЕЦИФИКАЦИЯ:**

Древесина коробки	ИД-1	ИД-2
Древесина полотна	0.08 м <sup>3</sup>	0.09 м <sup>3</sup>
Древесно-волокнистая палта полутвердая	0.13 м <sup>3</sup>	0.13 м <sup>3</sup>
Губчатая резина	0.09 м <sup>3</sup>	0.04 м <sup>3</sup>

- Двери ИД-1 и ИД-2 фанеруются дубовым шпоном ГОСТ 99-65 и покрываются бесцветным лаком.
- Материал - сосна влажностью 12% АБС.

1975	Сельский клуб на 300 мест	Двери ИД-1, ИД-2	ТИПОВОЙ ПРОЕКТ 264-12-118/76	Альбом I	Лист АС-30
------	---------------------------	------------------	---------------------------------	-------------	---------------

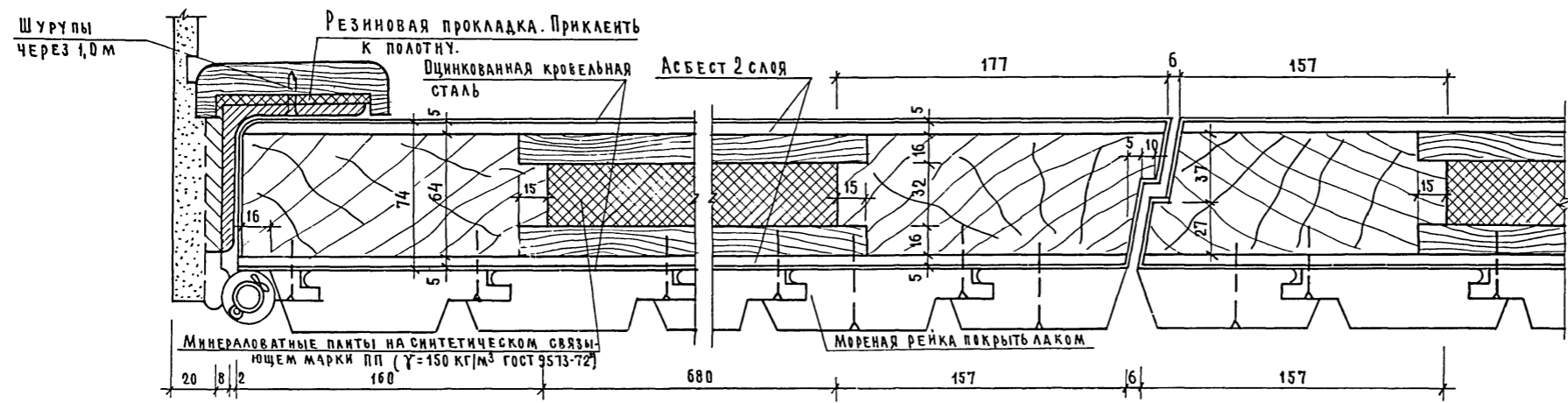
ИД-3 (ИД-4) М 1:20



СПЕЦИФИКАЦИЯ НА 1 ИЗДЕЛИЕ  
 ДРЕВЕСИНА ПОЛОТНА . . . . . - 0,33 м<sup>3</sup>  
 МИНЕРАЛОВАТНЫЕ ПАНТЫ МАРКИ ПП . . . . . - 0,07 м<sup>3</sup>  
 АСБЕСТ . . . . . - 0,025 м<sup>3</sup> (0,05 м<sup>3</sup>)

УЗЕЛ 1  
 М 1:2

УЗЕЛ 2



1. Дверь ИД-3 оббивается кровельной сталью и рейкой только с наружной стороны.
2. Дверь ИД-4 оббивается кровельной сталью с обеих сторон.
3. Данный лист рассматривать совместно с листом АС-32.

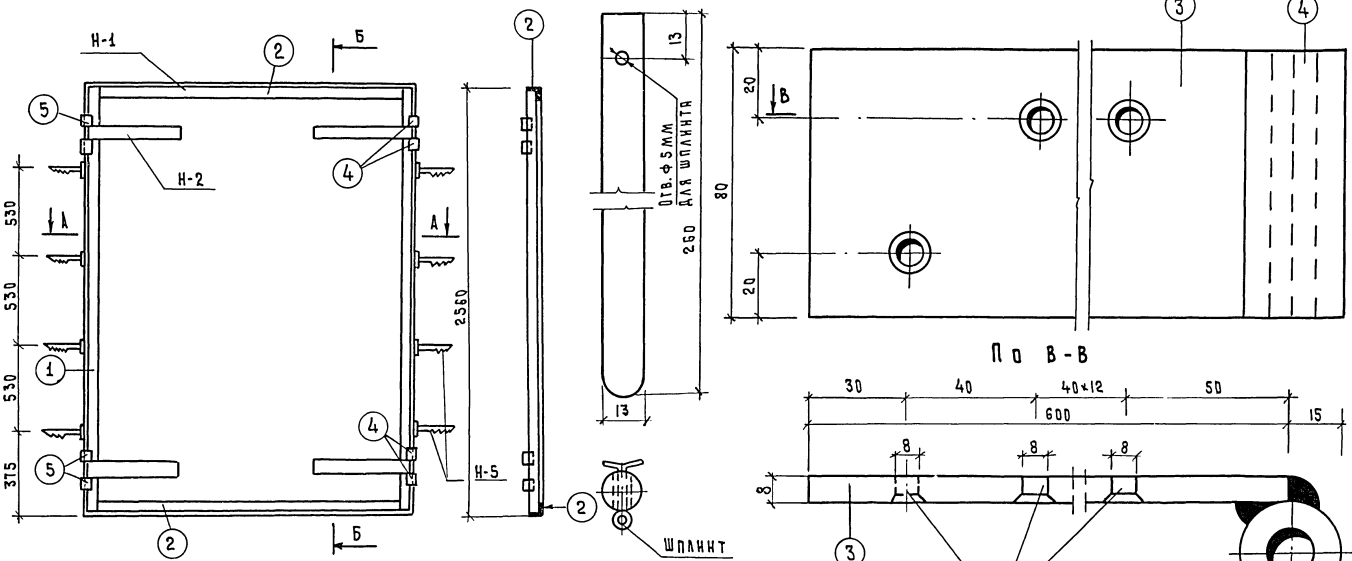
БЕЛНИИГИПРОСЕЛЬСТРОИ  
 Г. Минск  
 РУК. ЭМ-2  
 ГЛ. ИНЖ. ЭМ-9  
 ГЛ. ИНЖ. ПР-ТА  
 ПРОЕКТИРОВАЛ  
 АНАРСЮК  
 ЗАБОДСКИЙ  
 КОРЖЕВСКИЙ  
 ЖЕВНЕРОВ

МР-1 (шт.2)

По 5-6

Н-3

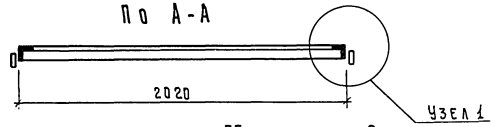
Н-2 (шт.8)



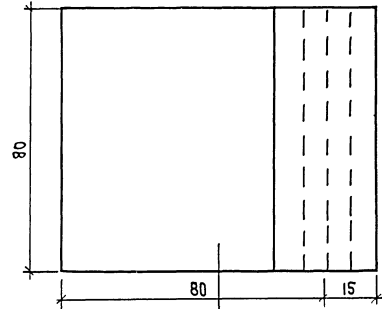
СПЕЦИФИКАЦИЯ МЕТАЛЛА НА РАМУ МР-1

Наименов. ЭЛ-ТЯ	№ поз.	Профиль	Длина мм	Кол-во шт.	Вес		Общая вес
					ЭЛ-ТЯ	Всего	
Н-1 (шт.1)	1	L15x8	2544	2	23.0	46	147.3
	2	L75x8	2004	2	18.2	36.4	
Н-2 (шт.4)	3	- 80x8	600	1	3.02	12.1	
	4	Труба 30x8	80	1	0.35	1.4	
Н-3 (шт.8)	5	φ 13	260	1	2.35	19.8	
	6	φ 20	250	1	0.35	1.4	
Н-4 (шт.4)	7	- 80x8	80	1	0.4	1.6	
	8	- 100x8	100	1	0.6	9.6	

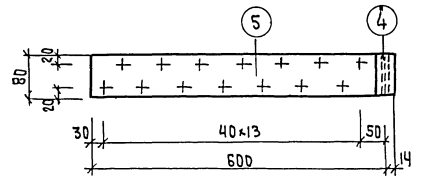
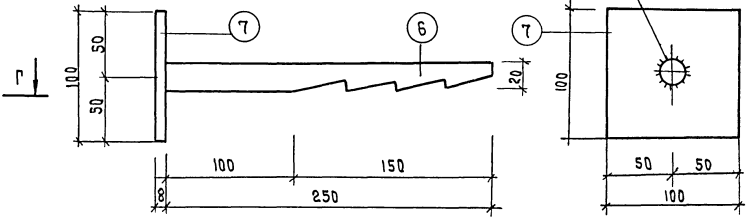
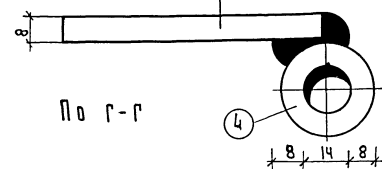
По А-А



Н-4 (4 шт)



По Г-Г

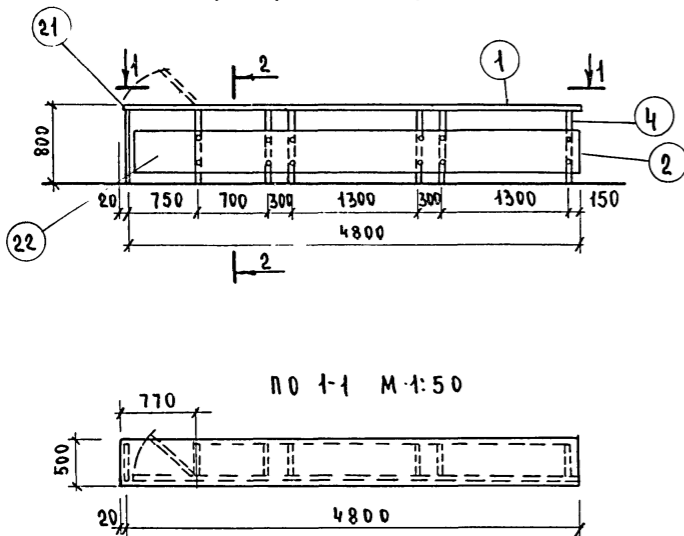


Исполнитель: А.Д. РОСНУК  
 Руководитель: А.Д. РОСНУК  
 Проект: 1975г.  
 Р.К. ЭМ-2  
 Г.Л.Н.Э.М-2  
 Г.Л.Н.Э.ПРОЕКТА  
 БЕЛСНИИПРОСПЕКТСТРОИ  
 Г. М. И. Н. С. К.

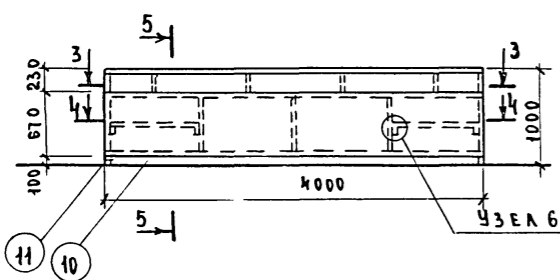
По dodatno  
двери

1975г.	Сельский клуб на 300 мест	Двери ИД-3, ИД-4. Металлическая рама МР-1	Типовой проект 264-12-118/76	Альбом I	Лист АС-32
--------	---------------------------	---	---------------------------------	-------------	---------------

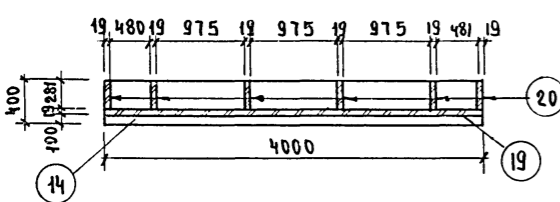
Барьер гардероба М 1:50



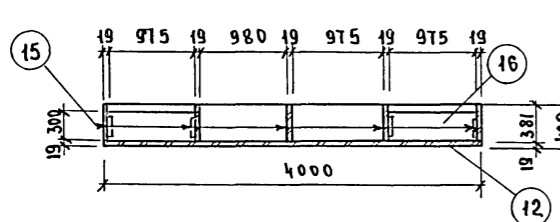
Барьер библиотеки М 1:50



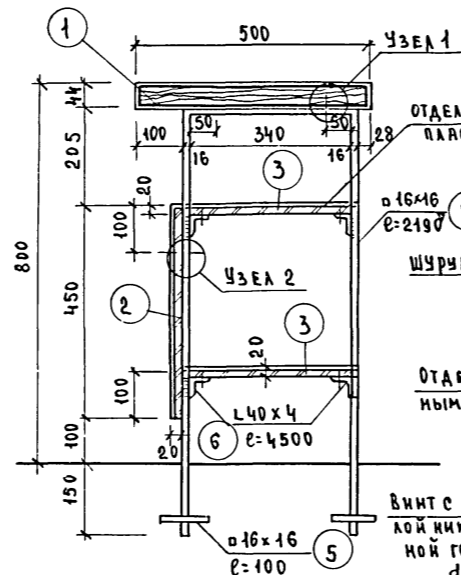
по 3-3 М 1:50



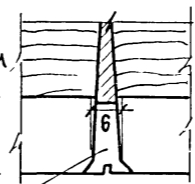
по 4-4 М 1:50



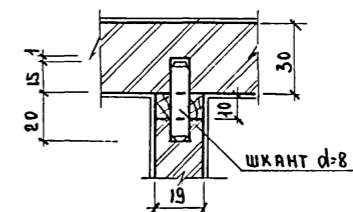
по 2-2 М 1:10



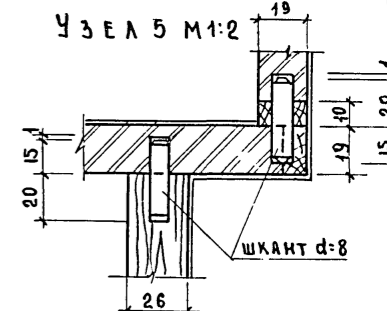
Узел 1 М 1:1



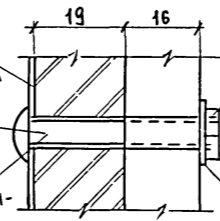
Узел 3 М 1:2



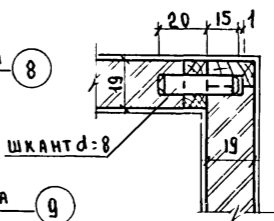
Узел 5 М 1:2



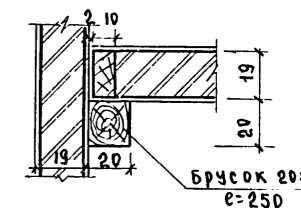
Узел 2 М 1:1



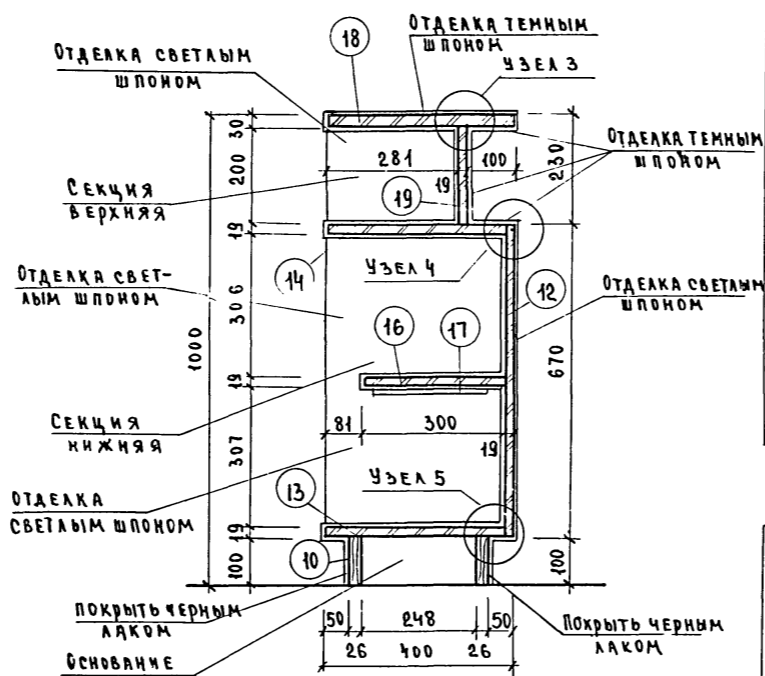
Узел 4 М 1:2



Узел 6 М 1:2



по 5-5 М 1:10



СПЕЦИФИКАЦИЯ ДЕРЕВЯННЫХ ИЗДЕЛИЙ

№ поз.	Наименование	Ед. изм.	К-во	Размеры в мм			Расход матер.		
				Длина	Шир.	Толщ.	Древ. стр.	Древ. вес на м <sup>3</sup>	Пластик м <sup>2</sup>
<b>Барьер гардероба</b>									
1	Крышка	шт.	1	4050	500	44	—	0.09	—
2	Щит вертикал.	—	1	4050	450	19	1.82	0.002	—
3	Полка	—	2	4050	370	19	3.00	0.003	1.50
21	Крышка	—	1	770	500	44	—	0.017	—
22	Дверка	—	1	710	450	19	0.32	0.0003	—
				<b>Итого</b>					
<b>Барьер библиотеки</b>									
12	Щит накладной	шт.	1	4000	670	19	2.6	0.0018	—
13	Щит гориз. нижний	—	1	4000	380	19	1.52	0.0017	—
14	Щит гориз. верхний	—	1	4000	380	19	1.52	0.0017	—
15	Щит вертикал.	—	5	630	380	19	1.20	0.0019	—
16	Полка	—	2	970	300	19	0.58	0.0006	—
17	Брусек	—	4	250	20	20	—	0.0004	—
18	Крышка	—	1	4000	400	30	1.6	0.0017	—
19	Щит накладной	—	1	4000	200	19	0.8	0.0016	—
20	Щит вертикал.	—	6	280	200	19	0.33	0.0014	—
10	Брусек предельный	—	2	4000	100	26	—	0.021	—
11	Брусек поперечный	—	2	248	100	26	—	0.0014	—
				<b>Итого</b>					
							10.15 0.0349		

СПЕЦИФИКАЦИЯ МЕТАЛЛИЧЕСКИХ ИЗДЕЛИЙ

№ поз.	Профиль мм	Кол. шт.	Длина мм	Общая		Вес кг	
				длина	штуки	общ.	итого
<b>Барьер гардероба</b>							
4	Ø 16 x 16	7	2190	15.33	4.4	30.8	
5	Ø 16 x 16	14	100	1.40	0.204	2.82	
6	L 40 x 4	4	4500	18.00	10.9	43.60	7.448
7	Винт d=6 мм	12	45	0.54	0.012	0.144	
8	Гайка М6	12	—	—	0.005	0.06	
9	Шайба d=7 мм	12	—	—	0.002	0.024	

П р и м е ч а н и я:

- 1 Барьер гардероба отделывается светлым шпоном, барьер библиотеки см. разрез 5-5.
- 2 Наружные поверхности барьеров отделываются полиэфирным лаком, остальные поверхности лакируются нитролаком.
- 3 Все металлические изделия окрасить в черный цвет.
- 4 Размеры изделий в спецификации даны после острожки.
- 5 Расход материалов древесины дан по черновым заготовкам.
- 6 Для сварки металл. изделий применять электроды типа Э-42.
- 7 Толщина сварных швов, h<sub>св</sub> = 4 мм.
- 8 Плиты древесностружечные по ГОСТ 10632-70\*.
- 9 Материал для барьеров - воздушно-сухая сосна влажностью не более 12%.

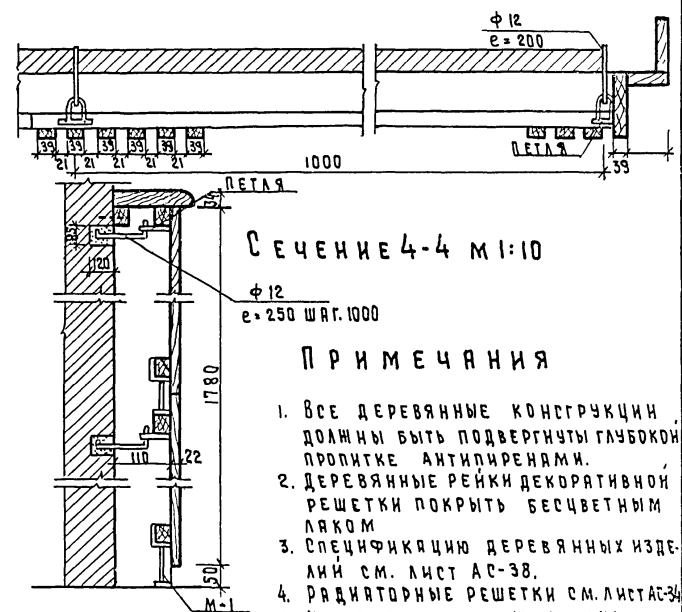
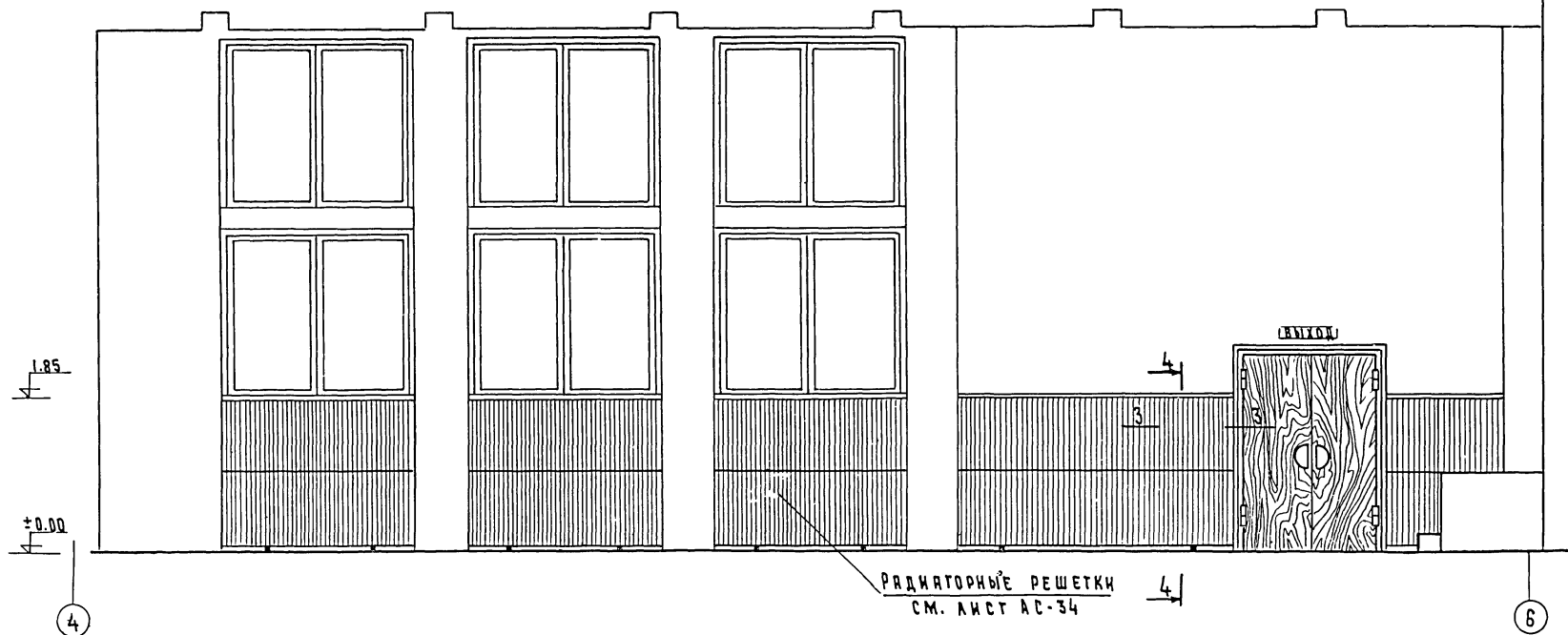
БЕЛНИКИПРОСЛЕПСТРОИ  
 Г. М И Н С К  
 РУК. ЭМ. 2  
 Б. АНЖ. АНЭП  
 П. АНЖ. ПР-ТА  
 ЗАБОРСКИМ  
 КОРЖЕВСКИМ  
 ЖЕЛЕНЕРОВ  
 ИСПОЛНИТЕЛЬ  
 ЛИТВИНОВИЧ





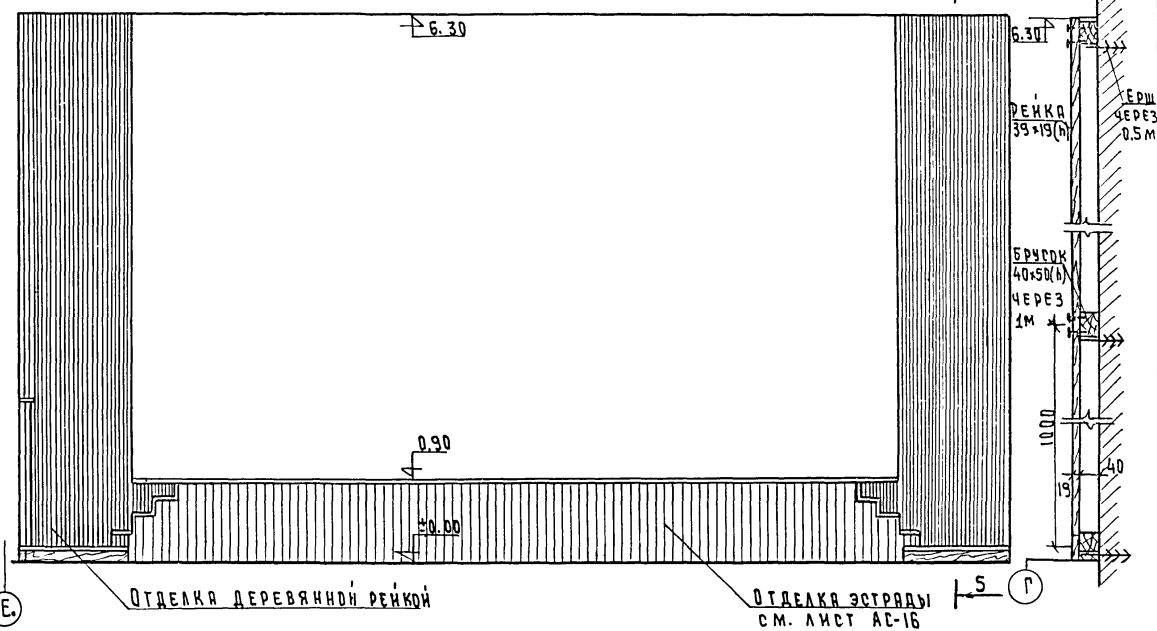
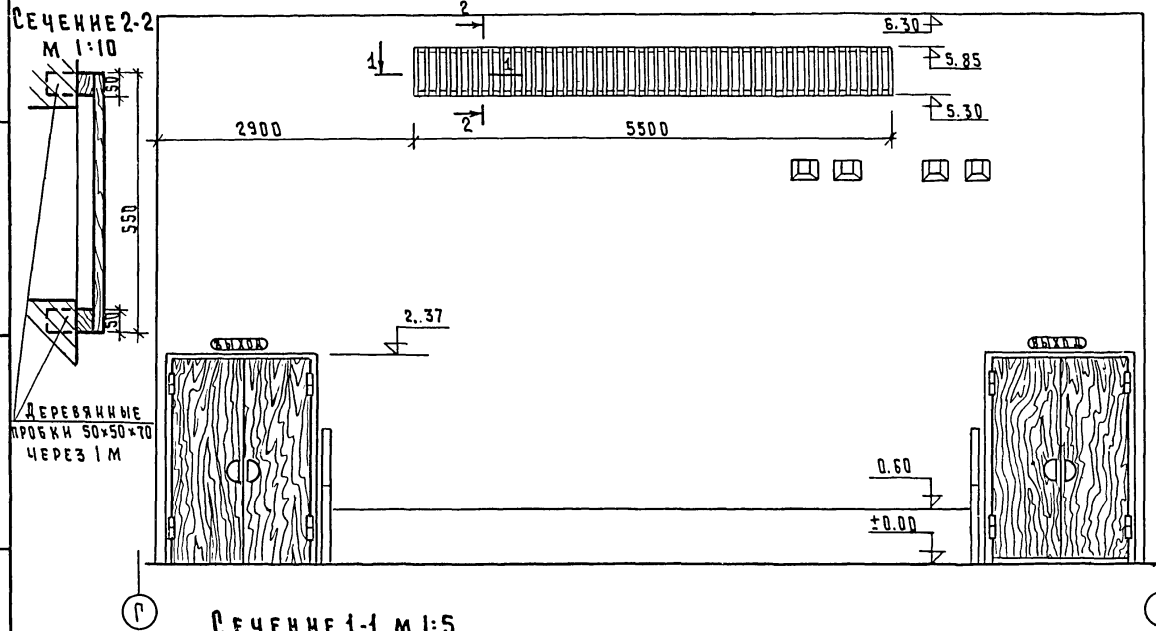
РАЗВЕРТКА СТЕНЫ В ОСЯХ 4-6. М 1:50

Сечение 3-3 М 1:10

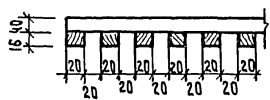


РАЗВЕРТКА СТЕНЫ В ОСЯХ Г-Е М 1:50

РАЗВЕРТКА СТЕНЫ В ОСЯХ Е-Г М 1:50



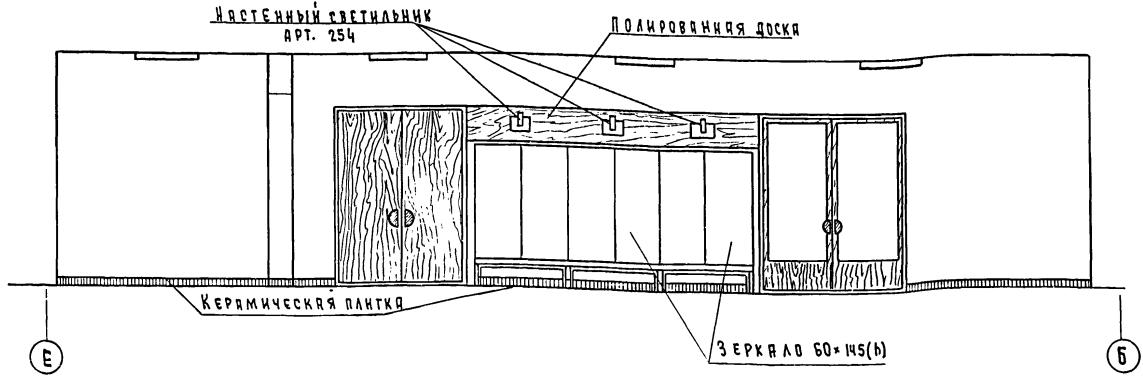
Сечение 1-1 М 1:5



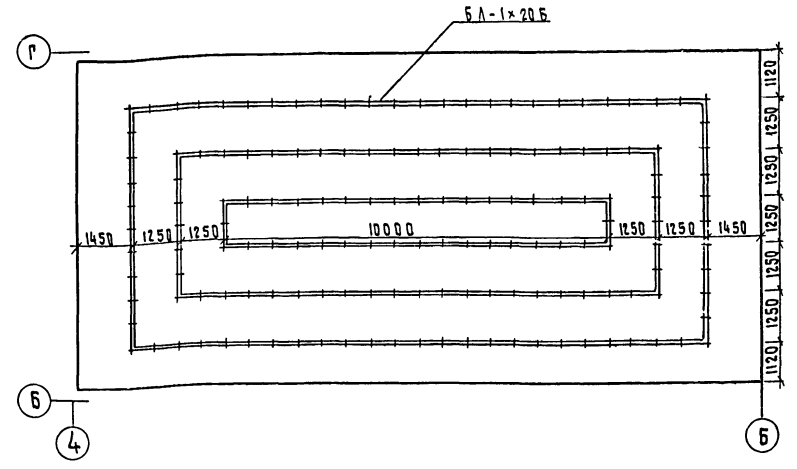
БЕЛНИНГИПРОЕКТСТРОИ  
 Г. М. И. Н. С. К.  
 ГЛАВ. ИНЖ. Э. М. - 2  
 ЗАБОРСКИЙ  
 КОЖЕВНИКОВ  
 НЕВЕРОВ  
 ГЛАВ. АРХ. П. Р. - Г. А  
 ПРОЕКТИРОВЩИК  
 НЕДЕЛКИ  
 КИСЕЛЕВА

1975	Сельский клуб на 300 мест	Развертки стен зрительного зала в осях 4-6, Г-Е и Е-Г	Типовой проект 264-12-118/76	Альбом I	Лист АС-35
------	---------------------------	---	------------------------------	----------	------------

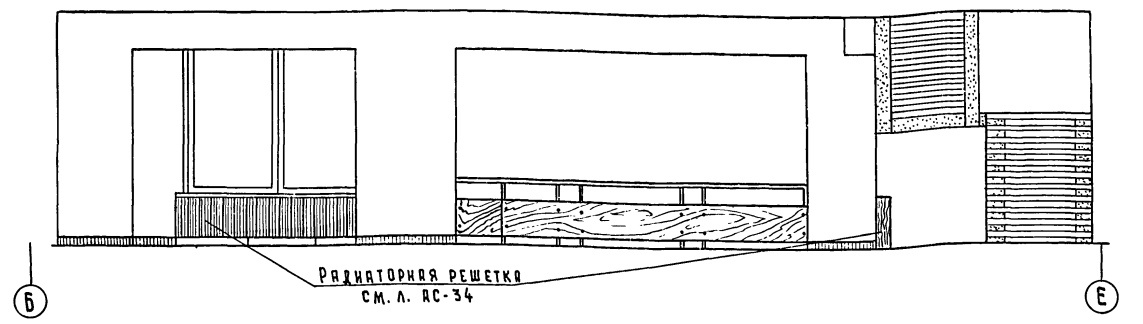
Развертка стены в осях Е-Б м 1:50



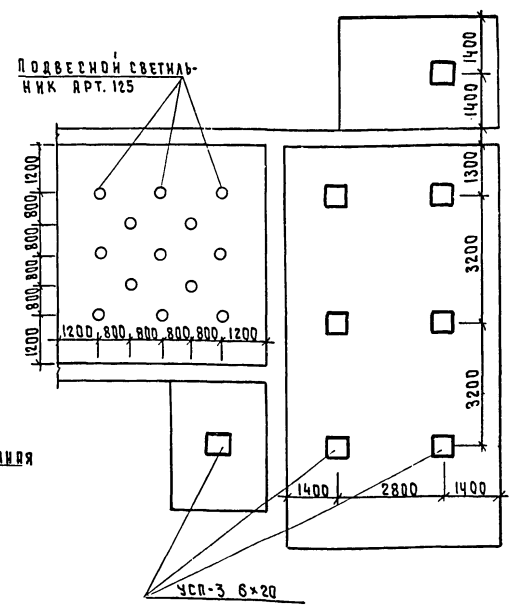
План расположения потолочных светильников в фойе м 1:100



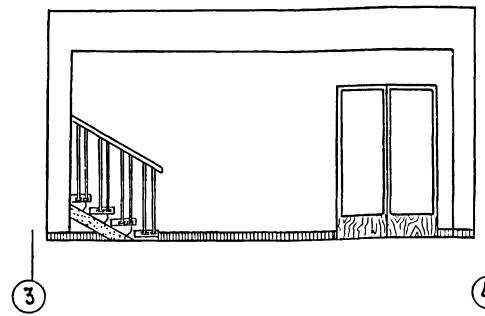
Развертка стены вестибюля в осях Б-Е м 1:50



План расположения потолочных светильников в вестибюле м 1:100



Развертка стены вестибюля в осях 3-4 м 1:50



Развертка стены вестибюля в осях 4-2 м 1:50



БЕЛНИНИПРОЕКТСТРОИ  
Г. МИНСК  
ГЛАВПРОЕКТ  
ГЛАВ. АРХ. ПР.-ТА  
ПРОЕКТИРОВАЛ  
ЗАОРСКИЙ  
КОРЖЕВСКИЙ  
ЖЕВНЕВОВ  
КХСЕЛЕВА  
КХСЕЛЕВА

1975	Сельский клуб на 300 мест	Развертки стен в осях Е-Б, Б-Е; 3-4 и 4-2 Планы расположения потолочных светильников	Типовой проект 264-12-118/76	Альбом I	Лист АС-36
------	---------------------------	---	---------------------------------	-------------	---------------

СПЕЦИФИКАЦИЯ СБОРНЫХ ЖЕЛЕЗОБЕТОННЫХ ИЗДЕЛИЙ.

МАРКА	РАЗМЕРЫ В ММ			МЯРКА БЕТОНА	Вес кг	К-во шт	РАСХОД МАТЕРИАЛОВ		ОБЩИЙ РАСХОД МАТЕРИАЛОВ		РАСХОД СТАЛИ НА 1 м <sup>3</sup> БЕТОНА	Серия ГОСТ
	л	б	н				бетон м <sup>3</sup>	сталь кг	бетон м <sup>3</sup>	сталь кг		
1	2	3	4	5	6	7	8	9	10	11	12	13
<b>Фундаментные блоки и плиты перекрытия</b>												
Ф 8	2380	800	300	150	1395	28 [13]	0.557	6.5	15.00 [72.5]	182.0 [84.5]	11.7	Серия 1.112-1 Выпуск 1
Ф 8-12	1180	800	300	150	685	4 [5]	0.274	3.7	1.096 [1.37]	14.8 [18.5]	13.5	
Ф 10	2380	1000	300	150	1520	3 [11]	0.608	7.7	1.824 [6.7]	23.1 [8.5]	12.7	
Ф 10-12	1180	1000	300	150	750	3 [2]	0.3	4.3	0.9 [0.6]	12.9 [8.6]	14.3	
Ф 12	2380	1200	300	150	1760	11 [7]	0.703	9.5	7.733 [4.92]	104.5 [66.5]	13.5	
Ф 12-12	1180	1200	300	150	870	2 -	0.347	5.1	0.694 -	10.2 -	14.7	
Ф 14	2380	1400	300	150	2110	7 -	0.845	12.1	5.915 -	84.7 -	14.3	
ФС 4	2380	400	580	100	1300	168 [140]	0.543	1.46	91.4 [76]	204.5 [204]	-	
ФС 4-8	780	400	580	100	415	92 [75]	0.172	0.76	15.8 [12.9]	70 [57]	-	
ФС 5	2380	500	580	100	1630	25 [47]	0.679	2.36	17 [31.9]	59.5 [111]	-	
ФС 5-8	780	500	580	100	520	20 [25]	0.215	0.76	4.3 [5.3]	15.2 [19]	-	
ФС 6	2380	600	580	100	1960	26 [6]	0.815	2.36	21.2 [49]	61.50 [41]	-	
ФС 6-8	780	600	580	100	620	15 [4]	0.258	1.46	3.87 [1.03]	21.90 [5.84]	-	
ФСН 4	1180	400	280	100	305	96 [109]	0.127	0.74	12.20 [13.9]	71.04 [80.6]	-	
ФСН 5	1180	500	280	100	380	54 [24]	0.159	0.74	8.60 [3.80]	39.96 [17.7]	-	
ФСН 6	1180	600	280	100	460	78 [49]	0.191	0.74	14.90 [9.35]	57.72 [42.8]	-	
Ф 6	2380	600	300	150	1040	- [18]	0.415	5.3	7.46	95.5	-	
Ф 6-12	1180	600	300	150	515	- [3]	0.205	3.0	0.615	9.0	-	
ПТ 30-10	2980	990	220	200	935	6	0.361	11.76	2.166	70.56	32.57	
ПТ 30-12	2980	1190	220	200	1140	6	0.436	13.50	2.620	81.00	31.00	
ПС 30-12	2980	1190	220	200	1140	3	0.436	12.04	1.308	3.924	29.45	
ПК 8 24-10	2380	990	120	200	700	2	0.28	10.74	0.56	21.48	38.4	
ПТ 36-10	3580	990	220	200	1055	4	0.422	16.70	1.638	66.80	39.60	
ПТ 60-10	5980	990	220	200	1770	13	0.708	42.7	9.2	556	60.4	
ПТ 60-12	5980	1190	220	200	2145	17 / 5	0.853	49.38	14.5 / 4.26	840 / 247.0	58	
ПТ 89-10	8860	990	220	400	2558	17	1.02	88.65	17.34	1517.05	86.80	
ПТ 89-12	8860	1190	220	400	3100	21 / 7	1.24	105.01	26.04 / 8.69	2205.21 / 735.07	84.80	
ПС 89-10	8860	990	220	400	2558	3	1.02	74.70	3.06	224.10	73.20	
ПС 89-12	8860	1190	220	400	3100	16	1.24	88.64	19.84	1418.24	71.50	
ПА IV 3x12 - 4	11960	2980	450	400	7000	7	2.78	367.3	19.46	2571.1	132.0	
ПА IV 10 1.5x12 - 2	11960	1480	450	400	5350	3	2.14	336.6	6.42	1009.8	157.0	
ПА IV 1.5x12 - 2	11960	1480	450	400	5100	1	2.04	289.5	2.04	289.5	142.0	
ПС 60-12	5980	1190	220	200	2145	3	0.858	41.98	2.56	126	48.8	
<b>Плиты карнизные</b>												
КР 24-9	2390	900	90/70	200	430	1	0.172	10.70	0.172	10.70	62.2	Серия ИИ-03-02 Альбом 18-64
КР 12-9	1190	900	90/70	200	215	4	0.086	6.44	0.344	25.76	75.0	
КР 12-7	1190	750	90/70	200	180	3	0.072	5.74	0.216	0.642	79.60	
КУ 7П	2390	750	90/70	200	360	1	0.144	9.25	0.144	9.25	64.30	
ОП 6-4	640	380	220	200	133	16	0.053	8.98	0.848	147.68	169.2	ИИ 03-02 Альб. 108

1	2	3	4	5	6	7	8	9	10	11	12	13
<b>П Е Р Е М Ы Ч К И</b>												
В-13	1300	120	65	200	25	61 [33] / 23	0.01	0.69	0.58 [0.58]	136.61 [13.80] / 10.02 [15.90]	69.0	Серия 1.139-1 Выпуск 1
В-15	1550	120	140	200	65	6 [6]	0.026	0.58	0.156	3.48	22.3	
В-22	2200	120	140	200	95	20 [19]	0.037	1.89	0.74	3.78	51.1	
В-24	2450	120	140	200	105	32 [24]	0.041	2.10	1.148 [0.93]	58.80 [50.7]	51.3	
В-27	2700	120	140	200	115	69 [60]	0.045	3.03	3.10 [2]	209.0 [181.5]	67.4	
ВП 13	1300	380	65	200	80	- / 36	0.032	2.06	- / 1.152	- / 74.16	64.4	
ВП 15	1550	380	140	200	205	12 [12]	0.082	1.88	0.984	22.56	22.9	
ВГ 30	2980	380	290	200	685	3 [3]	0.274	38.19	0.822	114.57	139.0	
ВУ 13	1300	120	220	200	85	11 / 1	0.034	1.67	0.374 / 0.034	1837 / 1.67	49.1	
ВУ 15	1550	120	220	200	105	14 [3] / 1059	0.041	2.61	1.023 / 0.697 / 1.0.613	10.80 / 44.93	63.7	
ВУ 19	1950	120	220	200	130	5 [5]	0.051	6.84	0.255	34.20 [39.1]	134.0	
ВУ-24	2450	250	220	200	335	14 [13]	0.134	15.26	18.76 [1.74]	213.64 [199]	113.8	
ВУ-27	2700	250	220	200	370	4 [3]	0.148	25.56	0.74 [0.44]	127.80 [76.9]	172.0	
ВУ-30	2980	250	220	200	410	3 [3]	0.163	23.60	0.489	70.8	144.5	
П 36	3580	120	400	200	430	7 [6]	0.172	24.64	1.204 [1.05]	172.48 [148]	144.0	
П 60	5980	200	300	300	1500	6 [6]	0.6	179.31	3.6	1075.86	298.8	
<b>Лестница и др. элементы</b>												
ЛПУ 26-14	2800	1190	22 / 35	200	975	3	0.338	27.14	1.014	81.42	80.20	Серия 1.250-1 Выпуск 1
ЛПУ 26-14 В (П)	2800	1190	22 / 35	200	1123	1	0.392	28.61	0.392	28.61	73.00	
ЛПУ 26-14 В (Л)	2800	1190	22 / 35	200	1038	1	0.365	26.17	0.365	26.17	71.70	
ЛМ 33-12	3913	1200	1905	200	1285	3	0.514	41.57	1.542	124.71	80.80	
ЛН 12	1200	325	10 / 35	300	33	30	0.013	0.3	0.39	9.0	23.1	
ЛН 12 К	1200	245	35	300	25	1	0.010	0.21	0.010	0.21	21.0	
ЛН 12 Н	1200	220	10 / 35	300	23	3	0.009	0.20	0.027	0.60	22.2	
ЛН 13 В	1320	245	35	300	28	2	0.011	0.24	0.022	0.48	21.8	
ЛС 12	1200	330	148	200	133	4	0.053	0.77	0.212	3.08	16.4	
ЛС 12 Н	1200	290	124	200	68	1	0.027	1.23	0.027	1.23	56.9	
ЛС 12 Б	1200	260	148	200	105	1	0.040	1.18	0.042	1.18	32.8	
ЛС 9-17	900	290	171	200	100	9	0.040	0.64	0.36	5.76	18.30	
ЛС 9-17 Н	900	290	142	200	53	1	0.021	0.92	0.021	0.92	54.1	
ЛС 9-17 В	900	260	171	200	80	1	0.032	0.92	0.032	0.92	32.85	
СТ-1	1350	350	70	300	82.5	22	0.033	4.50	0.726	99.0	136.50	
СТ-2	1380	250	150 / 80	200	85.0	13	0.035	4.22	0.455	54.86	125.0	
ПТ П 11-9	1100	900	80	200	198	1 / 95	0.079	1.97	0.079 / 7.465	1.97 / 186.85	25.0	
ПТ П 8-6	800	600	80	200	96	10 / 76	0.0385	0.85	0.385 / 2.99	8.5 / 64.60	22.1	
ПП 5-2	510	250	140	200	46	7	0.018	5.12	0.126	35.84	284.4	
ПП 6-4	640	380	220	200	133	23	0.053	8.98	1.219	206.54	170.0	
К В 14-50	2790	1400	80 / 150	200	1235	1	0.494	46.72	0.494	46.72	94.57	
К В 14-4	2790	240	80 / 150	200	1130	[1]	0.452		0.452			
ПБ 24-6 а	2390	1340	150 / 80	200	953	1	0.381	36.29	0.381	36.29	95.2	

ЖЕВНЕРОВ  
БЕРЕЗКО  
ЖУКОВ - ЖЕВНЕРОВ  
РУК. Группы  
ИСПОЛНИТЕЛЬ  
ЗАБОРСКИЙ  
КОРЖЕВСКИЙ  
ЖЕВНЕРОВ  
РУКОВОДИТЕЛЬ  
ГЛАВ. ИНЖЕНЕР  
ГЛАВ. ИНЖ. ПРОЕКТА  
БЕЛНИИГПРОСЛЕДСТРОЙ  
г. Минск

ПРИМЕЧАНИЯ:  
1. В числителе дан расход Ж.Б изделий для наземной части здания; в знаменателе - для подземной части здания.  
2. При привязке клуба с противорадиационным укрытием расход изделий для подземной части см лист АС-10 Альбома I.  
3. Цифры в скобках «[ ]» только для варианта стен из эффективного кирпича.

1975г.	СЕЛЬСКИЙ КЛУБ НА 300 МЕСТ	СВОДНАЯ СПЕЦИФИКАЦИЯ	ТИПОВОЙ ПРОЕКТ 264-12-118/76	АЛЬБОМ I	Лист АС-37
--------	---------------------------	----------------------	---------------------------------	-------------	---------------

СПЕЦИФИКАЦИЯ РАСХОДА МАТЕРИАЛОВ НА ИНДИВИДУАЛЬНЫЕ ИЗДЕЛИЯ

СПЕЦИФИКАЦИЯ СТОЛЯРНЫХ ИЗДЕЛИЙ

МАРКА		КОЛИЧЕСТВО ШТУК			ОБЩЕЕ К-ВО	ГОСТ СЕРИЯ
ОСНОВНОЙ ВАРИАНТ	ДОПОЛНИТЕЛЬН- ВАРИАНТ	ПОДВАЛ	1ЭТ	2ЭТ.		
ГОСТ	(СЕРИЯ Б. 136-6)					
ОР 09-09	ОР 9-9	—	6	1	7	И 214 - 65 серия Б 1. 136 - 6
ОР 18-09	ОР 18-9	—	1	—	1	
ОР 21-24	ОР 21-24 Ф	—	15	17	32	
ОР 12-09	ОР 12-9	1	—	—	1	
НОР 09-21		—	2	5	7	
А-7		—	1	—	1	ЧИ-03-01 Альбом 49
А-10		—	8	—	8	
А-8		—	2	—	2	
А-17		—	1	—	1	
А-14		—	1	4	5	
А-21		—	—	2	2	
АСУ 8		—	—	1	1	
АТ-9		—	—	—	—	СЕРИЯ 1.135-1 Альбом II
АСТ 8		—	—	—	—	
АВВ 9. 9-3		—	2	—	2	серия 1. 135-1 Альбом I
АВВ 7. 7-3		—	1	—	1	
АВ 9. 4		—	2	—	2	
АВ 9. 1Н		—	—	—	1	сл. л. АС-30
ИД - 1		—	4	—	4	
ИД - 2		—	1	—	1	
ИД - 3		—	1	—	1	
ИД - 4		—	1	—	1	см. л. АС-31
АТ 7. 7		—	1	—	1	
АД 10-35		—	6	1	7	серия 1.136-2
АД 22-35		—	2	5	7	
АД 25-35		—	6	14	20	
ФВ 6-10		—	—	2	2	серия Б 1.136-6

НАИМЕНОВАНИЕ	КОЛ ШТ	РАСХОД МАТЕРИАЛОВ			АЛЬБОМ ЛИСТ
		ДРЕВЕС. М <sup>3</sup>	ДР. СТ. ПЛ. М <sup>2</sup>	ПЛАСТИК М <sup>2</sup>	
1	2	3	4	5	6
Барьер гардероба	1	0.1123	5.71	1.50	см. л. АС-33
Барьер в баннотехи	1	0.0349	10.15	—	см. л. АС-6
Барьер зала	2	0.096	24.4	—	см. л. АС-6
ИД - 1	4	0.84	—	—	см. л. АС-30
ИД - 2	1	0.21	—	—	см. л. АС-30
ИД - 3	1	0.31	—	—	см. л. АС-30
ИД - 4	1	0.262	—	—	см. л. АС-30
НОР - 09-21	7	0.63	—	—	см. л. АС-29
Лестница на эстраду	2	0.392	—	—	см. л. АС-16
Решетка Р1	5	0.648	—	—	см. л. АС-34
Решетка Р2	7	2.09	—	—	см. л. АС-34
Решетка Р3	6	0.392	—	—	см. л. АС-34
Решетка Р4	2	0.09	—	—	см. л. АС-35, 30
Решетка Р5	2	0.06	—	—	см. л. АС-35, 30
Брусок 50x40 (н)	—	0.126	—	—	см. л. АС-35, 30
Рейка 39x19 (н)	—	0.43	—	—	см. л. АС-35, 30
ДСП (ГОСТ 10632-70)	—	—	2.93	—	см. л. АС-35, 30
Паличник	м	242.0	—	—	см. л. АС-29
Плинтус	м	372.0	—	—	см. л. АС-29
Кассовое окно	1	0.0094	0.54	—	см. л. АС-29
Поручень 34x74 ГОСТ 8242-63	м	14.60	—	—	см. л. АС-29

БЕЗВОЗМ. КОМП. ПРОЕКТА  
 ИСПОЛНИТЕЛЬ  
 КОРЖЕВСКИЙ  
 ЖЕВНЕРОВ  
 Г. М. И Н С К

СПЕЦИФИКАЦИЯ МЕТАЛЛИЧЕСКИХ ИЗДЕЛИЙ

МАРКА	НАИМЕНОВАНИЕ	КОЛ. ШТ	ВЕС МАРКИ КГ	ОБЩИЙ ВЕС КГ	СЕРИЯ, АЛЬБОМ КАТАЛОГ
1	2	3	4	5	6
ИМО-1	Огражден. лестницы	1	56.90	56.90	см. л. АС-20
ИМО-2	— " —	1	14.97	14.97	
ИМО-3	— " —	1	29.61	29.61	
МОЛ-33	Огражден. лестницы	2	30.45	60.90	Б Е Л - 70 Ч А С Т Ь IV
МОП-28	— " —	1	18.35	36.70	серия ИИ-03-03 Альбом 71-64
ИМО-4	Огражден. лестницы	1	30.68	30.68	см. л. АС-22
ИМО-5	— " —	1	19.42	19.42	
МЛ-1	Лестница	1	49.33	49.33	серия ИИ-03-03 Альбом 71-64
МР	Решетка для вытирания ног.	3	12.71	38.13	
ИМО-6	Ограждение лест.	1	124.30	124.30	см. л. АС-18
М-1	Ножка	39	0.36	14.04	см. л. АС-34
МОБ 28-2	Ограждение балкона	1	38.96	38.96	серия ИИ-03-03 Альбом 71-64
ИМО-7	Ограждение лестн.	1	75.12	75.12	см. л. АС-18
ЖМ-1	Жалюзийная р-ка	1	26.70	26.70	см. л. АС-28
ЖМ-5	— " —	1	45.35	45.35	
МР-1	Металлич. рама	2	147.3	294.6	см. л. АС-32
С-1	Сетка	3	3.80	11.4	см. л. АС-9

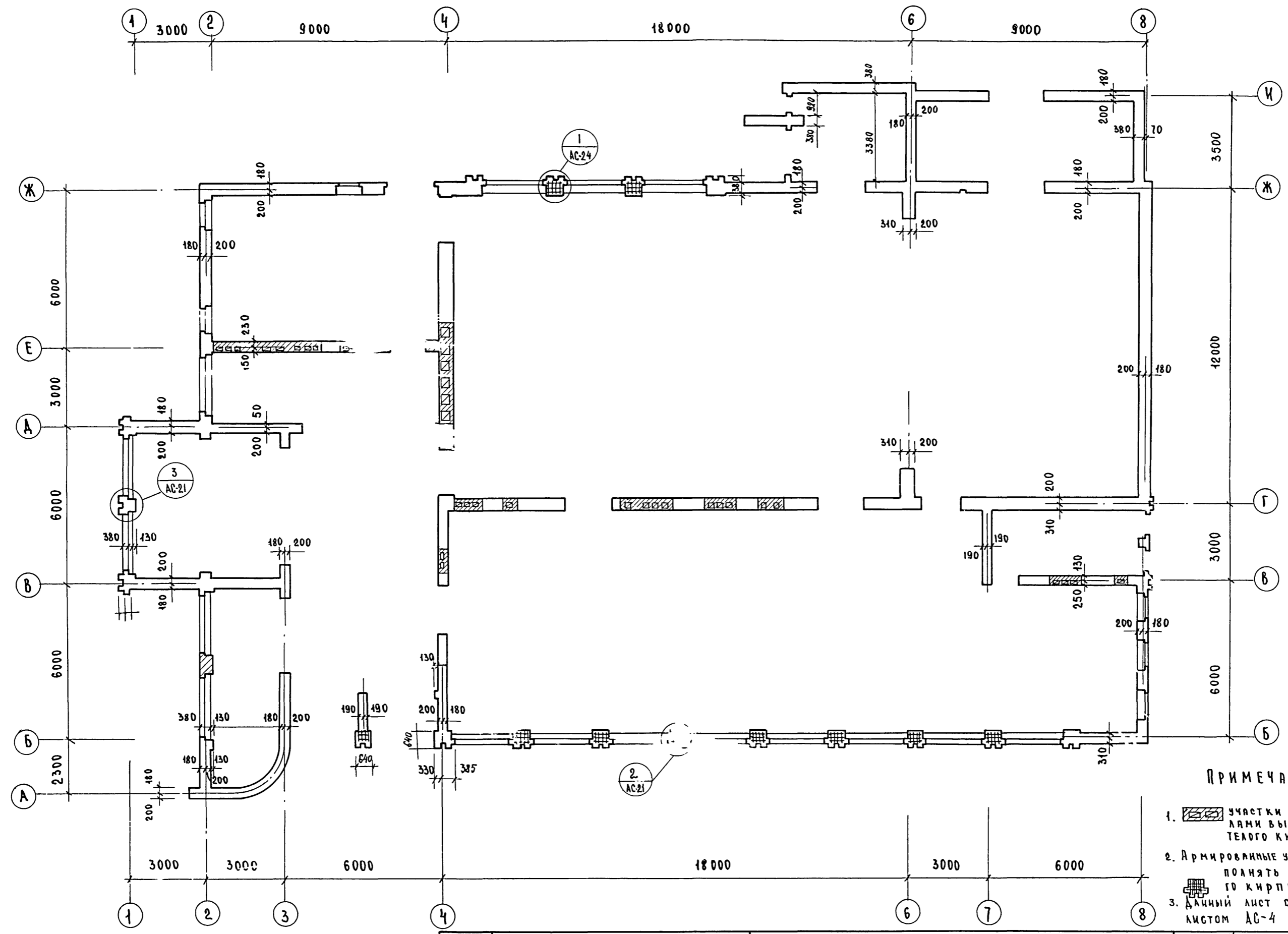
ПРИМЕЧАНИЕ:  
 1. Двери 1400x0.4 (шт. 2)  
 учтены в спецификации санитарно-технических работ.

Условное обозначение Спецификация анкеров



№ п/п	НАИМЕНОВАНИЕ	ЭСКИЗ	№ ПОЗ	ПРОФИЛЬ	ДЛИНА мм	К-ВО ШТ.	ОБЩАЯ ДЛИНА м		ВЕС КГ		ПРИМЕЧАНИЯ
							длина	шт.	шт.	всего	
1	АНКЕР А-1		1	Ф 12 А III	1000	28	28.0	0.888	24.86		
2	АНКЕР А-2		2	Ф 12 А III	760	64	48.64	0.675	43.2	надзем- ная часть подвала	
			3	Ф 12 А III	200	8	12.8	1.6	0.178		11.4
3	АНКЕР А-3		4	Ф 12 А III	1220	46	56.12	1.09	50.14		
4	АНКЕР А-4		5	Ф 12 А III	400	7	2.80	0.356	2.44		
			6	L75x50x6	250		1.75	1.42	9.94		
5	АНКЕР А-5		7	Ф 12 А III	950	11	10.45	0.844	9.284		
			8	L75x50x6	250		2.75	1.42	15.62		

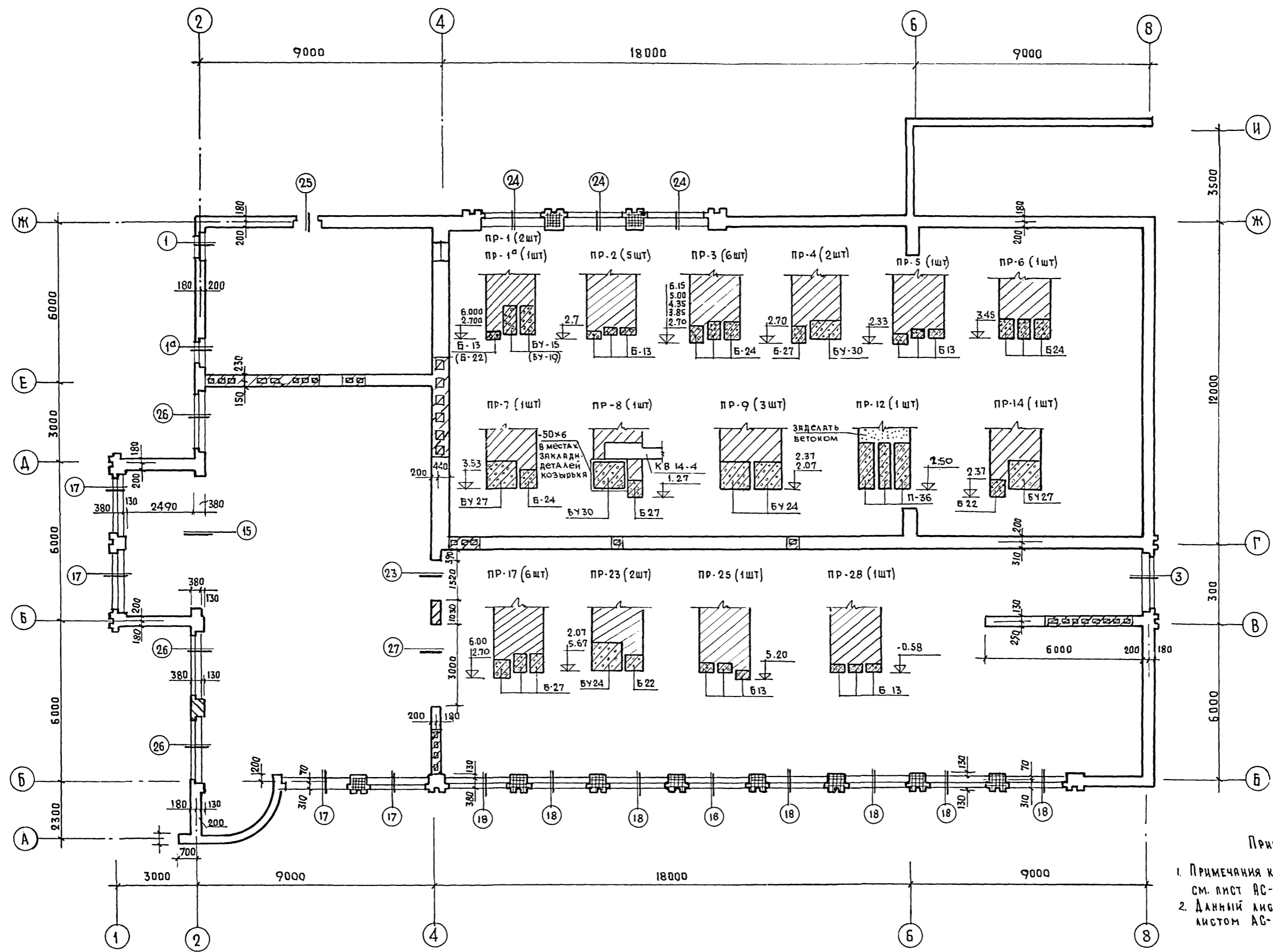
ЖЕБНЕРОВ  
 ПРОЕКТИРОВАЛ  
 ЗАВОДСКИЙ  
 КОРЖЕВСКИЙ  
 ЖЕБНЕРОВ  
 г. Минск  
 1975



**ПРИМЕЧАНИЯ**

- участки стен с вентиляционными отверстиями выполнять из полнотелого кирпича.
- Армированные участки стен выполнять из полнотелого кирпича.
- Данный лист см. совместно с листом АС-4

1975	СЕЛЬСКИЙ КЛУБ НА 300 МЕСТ	План I этажа (стены из эффективного кирпича)	ТИПОВОЙ ПРОЕКТ 264-12-118/76	АЛЬБОМ I	ЛИС АС-
------	---------------------------	---	---------------------------------	-------------	------------



ПРИМЕЧАНИЕ:  
 1. ПРИМЕЧАНИЯ К ПЛАНУ II-ГО ЭТАЖА  
 СМ. ЛИСТ АС-39.  
 2. ДАННИЙ ЛИСТ СМ. СОВМЕСТНО С  
 ЛИСТОМ АС-5.

ШЕЛЛИНИ И ПРЧЕЛЮПІРІЦІ РУКОВАДАТЭ АМ-2  
 ГЛ. ИНЖ. АМ-2  
 ГЛ. ИНЖ. ПРОЕКТА  
 ЗАБОРСКИЙ  
 КОРЖЕВСКИЙ  
 ЖЕВНЕРОВ  
 г. МИНСК

1975	СЕЛЬСКИЙ КЛУБ НА 300 МЕСТ	ПЛАН II-ГО ЭТАЖА. СЕЧЕНИЯ ПЕРЕГОРОДОК (стены из эффективного кирпича)	ТИПОВОЙ ПРОЕКТ 264-12-118/76	АЛЬБОМ I	ЛИСТ АС-40
------	---------------------------	--	---------------------------------	-------------	---------------

Перечень листов марки ОБ.

п/п	Наименование	Марка-лист
1	Перечень листов марки ОБ и типовых чертежей, применяемых в проекте	ОБ-1
2	Пояснительная записка.	ОБ-2
3	План 1 <sup>го</sup> этажа с нанесением отопления.	ОБ-3
4	План 2 <sup>го</sup> этажа с нанесением отопления.	ОБ-4
5	Схема трубопроводов отопления каузных помещений.	ОБ-5
6	Схема трубопроводов отопления сцены и зрительного зала с теплообогревом кабельных каналов.	ОБ-6
7	Спецификация материалов по отоплению и теплообогреву установок.	ОБ-7
8	Узел управления	ОБ-8
9	План подвала и подпольных каналов с нанесением магистралей отопления и вентиляции.	ОБ-9
10	План 1 <sup>го</sup> этажа с нанесением вентиляции.	ОБ-10
11	План 2 <sup>го</sup> этажа с нанесением вентиляции.	ОБ-11
12	Спецификация вентиляционного оборудования. Спецификация материалов по вентиляции.	ОБ-12
13	Вентиляционные установки П-2; П-3. Выкопировка из плана подвала в осях 5, 6. Разрез I-I.	ОБ-13
14	Вентиляционные установки П-2; П-3. Разрез II-II. Спецификация	ОБ-14
15	Вентиляционная установка П-1. Вентиляционная установка В-1. Выкопировка из плана 2 <sup>го</sup> этажа. Разрезы. Спецификация материалов п. 1, 8-1.	ОБ-15
16	Схема В-1, В-2; П-1. Деталь раздаточного воздуховода в кино-проекторной.	ОБ-16
17	Схема П-2.	ОБ-17
18	Схема П-3.	ОБ-18
19	Разрез I-I с нанесением отопления и вентиляции.	ОБ-19

Условные обозначения

	Подающий трубопровод отопления
	Обратный трубопровод отопления
	Вентиль запорный
	Задвижка параллельная
	Радиатор м-140-А0 на схеме
	Радиатор м-140-А0 на плане
	Гладкая труба l=15m d=100
	Микровоздушник
	Кран сабильниковый муфтовый
	Кран двойной регулировки
	Кран воздушный
	Величина и направление уклона
	Тройник с пробкой
	Обратный клапан
	Канал вентиляционный асбестоцементный на плане
	Металлический воздуховод на плане и схеме
	Теплопотери помещения в Ккал при t <sub>н</sub> <sup>р</sup> ≈ 26°C (при t <sub>н</sub> <sup>р</sup> = -21°C) Температура помещения в°C. Час
	Кирпичный вентиляционный канал
	Канал вентиляционный кирпичный на плане
	Канал сечением 140x140
	Жалюзинная решетка 150x150 кол. возд. м³/час
	Номер комнаты
	Номер стояка
	Дроссельная шайба
	Гибкая вставка
	Пусковой шибер

Перечень типовых чертежей, применяемых в проекте

№ п/п	Наименование	Серия
1.	Указание по применению радиаторов м-140-А0 в сист. отопления	
2.	Средства крепления трубопроводов.	3.904-5 вып.2
3.	Детали отопительно-вентиляционных установок	4.904-15
4.	Приточно-вентиляционные камеры типа ПК 10-ПК 150	3.904-15 вып.1-8
5.	Гибкие вставки для центробежных вентиляторов	2.494-8
6.	Виброизолирующее основание под вентилятор Ц4-70	серия 2.190-1/72 вып. II
7.	Установка и крепление центробежных вентиляторов на кронштейнах	серия 1.494-12
8.	Средства крепления санитарно-технических устройств для жилищного и гражданского строительства в БССР	серия 3.904-5 вып.1
9.	Тепловые пункты для жилых, общественных и промышленных зданий и сооружений.	ТС-01-15, вып.1,2
10.	Альбом оборудования, пылеотделители и фильтры.	ГОСУДАРСТВЕННЫЙ ПРОЕКТНЫЙ ИНСТИТУТ САНТЕХПРОЕКТ
11.	Заслонки воздушные унифицированные	серия 1-494-14
12.	Шиберы неутепленные стальные	4.904-13
13.	Воздухоприточные регулирующие решетки	1.494-8
14.	Ограждение клиноремных передач	Я8-156 и 1975
15.	Шкивы для клиноремной передачи вентиляционных установок	
16.	Зонты и дефлекторы вентиляционных систем	4.904-12
17.	Двери и люки герметические для вентиляционных камер	4.904-62
18.	Подставки под калориферы	4.904-25

КОПИЛКА ПАТЕНТ

Исполнитель

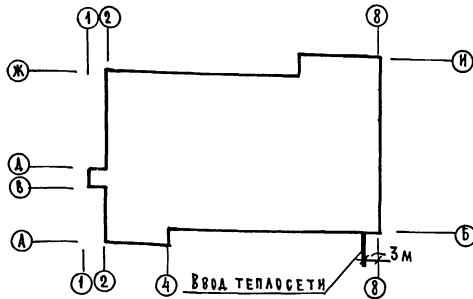
ГЛАВНЫЙ ИСПОЛНИТЕЛЬ

ЗАБОРСКИЙ  
КОРЖЕВНИК  
ЖЕВНЕРОВ

РУК. ЭМ-2  
ГЛАВ. ИНЖ. ЭМ-2  
ГЛАВ. ИНЖ. ПР-ТА

БЕЛНИТИПРОСЛЕСТРОИ  
Г. М. ИЩАК

Эскиз здания



Пояснительная записка  
I Отопление

В здании проектируется система центрального отопления. Источником теплоснабжения является поселковая котельная. Теплоноситель - вода с параметрами 95-70°C. В качестве нагревательных приборов приняты радиаторы м-140-40 поверхностью нагрева одной секции  $f=0.353 \text{ км}^2$ .

Проектом предусматривается система отопления водяная, двухтрубная, с нижней разводкой, с самостоятельными ветками, тупиковая для зрительного зала и сцены; с попутным движением теплоносителя - для клубных помещений.

На подающих подводках к нагревательным приборам устанавливаются краны двойной регулировки.

Нагревательные приборы в зрительном зале, фойе, и буфете закрываются декоративными решетками; поверхность нагрева их принята с коэффициентом  $K=1.15$ . Для удаления воздуха из системы отопления устанавливаются воздушные краны в верхних радиаторных пробках приборов или микровоздушники.

Магистральные трубопроводы, прокладываемые в подвале и подпольных каналах, покрываются антикоррозийным битумным лаком М177 за 2 раза и изолируются:

1. Трубопроводы  $d=15-40 \text{ мм}$  -шнуром минераловатным в оплетке нитью стекляной  $\delta=40 \text{ мм}$  с покровным слоем лакостеклотканы ТУ36-929-67.
2. Трубопроводы  $d=50-80 \text{ мм}$  - конструкция ИСТК-минераловатными и  $\delta=40 \text{ мм}$  с последующим покрытием лакостеклотканы ТУ-36-929-67.

II Вентиляция

Во всех помещениях здания запроектирована приточно-вытяжная вентиляция с механическим и естественным побуждением.

Для зрительного зала воздухообмен принят из условия ассимиляции избытков тепла и влаги;

Для остальных помещений - в соответствии с действующими нормами - по кратности.

Приток, организованный с подогревом наружного воздуха, механический - 3-мя приточными системами П-1, П-2, П-3, которые оборудуются Ц/Б вентиляторами типа Ц4-70, многоходовыми калориферами и фильтрами.

Приточная камера П-2 собирается из типовых секций ПК-25 по чертежам серии 3.904-15 выпуск 1-2, распространяемых институтом типовых проектов ЦИП (филиал в г.Тбилиси); П-1 и П-3 - см. листы 08.

В зрительный зал подается воздух в объеме  $40 \text{ м}^3/\text{ч}$  на одного человека; в зимний период - 50% рециркуляционного.

Вытяжка из зрительного зала запроектирована через вытяжные утепленные шахты за счет естественного напора и подпора, создаваемого приточной вентиляцией.

Из кинопроекторной вытяжка принята механическая, обеспечивающая местный отсос

в объеме  $700 \text{ м}^3/\text{ч}$  от каждого проектора и  $2^3$  кратный объем из кинопроекторной и перемоточной.

Из санузлов предусматривается механическая вытяжка осевым вентилятором 06-300 №4.

Из остальных помещений проектируется естественная вытяжка через внутристенные каналы, которые выводятся утепленными шахтами выше на 0.7 м от поверхности крыши.

Для поглощения аэродинамического шума все вентиляторы устанавливаются на виброизолирующие основания и подключаются к воздуховодам через гибкие вставки, а помещения приточных камер покрываются шумоглушительной штукатуркой.

Все монтажные работы по отоплению и вентиляции вести в соответствии со СНиП III-Г-62\*

Сельский клуб на 300 мест проектируется в двух вариантах:

1. Основной - без противорадиационного укрытия.
2. Второй - с противорадиационным укрытием.

Проект отопления и вентиляции разработан в соответствии со СНиП II-А-16-71 и СНиП II-33-75.

Основные показатели проекта.

Расчетная наружная температура		-26°C	-21°C
Расход тепла на вентиляцию	$\frac{\text{ккал}}{\text{час}}$	91600	89000
Теплопотери здания	$\frac{\text{ккал}}{\text{час}}$	113350	101960
Удельная тепловая характеристика	$\frac{\text{ккал}}{\text{м}^2 \cdot \text{ч} \cdot \text{гр}}$	0.35	0.35
"К" для наружных стен	$\frac{\text{ккал}}{\text{м}^2 \cdot \text{ч} \cdot \text{гр}}$	1.08	1.08
"К" для совмещенной кровли	$\frac{\text{ккал}}{\text{м}^2 \cdot \text{ч} \cdot \text{гр}}$	0.95	0.95
Надбавка на наружные стены и окна средних помещений	в %	16	16
Надбавка на наружные стены и окна угловых помещений	в %	21	21
Расчетный напор в системе отопления	мм.вст	670	
Гидравлическое сопротивление системы теплоснабжения калориферов	мм.вст	647	

КОПЫЛОВА ПАТЕНТ  
Г. СПЕЦИАЛ. ИСПОЛНИТЕЛЬ  
ЗАБОРСКИЙ КОРЖЕВСКИЙ ЖЕВНЕРОВ  
ДУК. ЭМ-2  
Г.А. НИЖ. ЭМ-2  
Г.А. НИЖ. ПУ-ТА  
БЕЛНИН ПРОСЛЕДСТВИИ  
Г. МИНСК

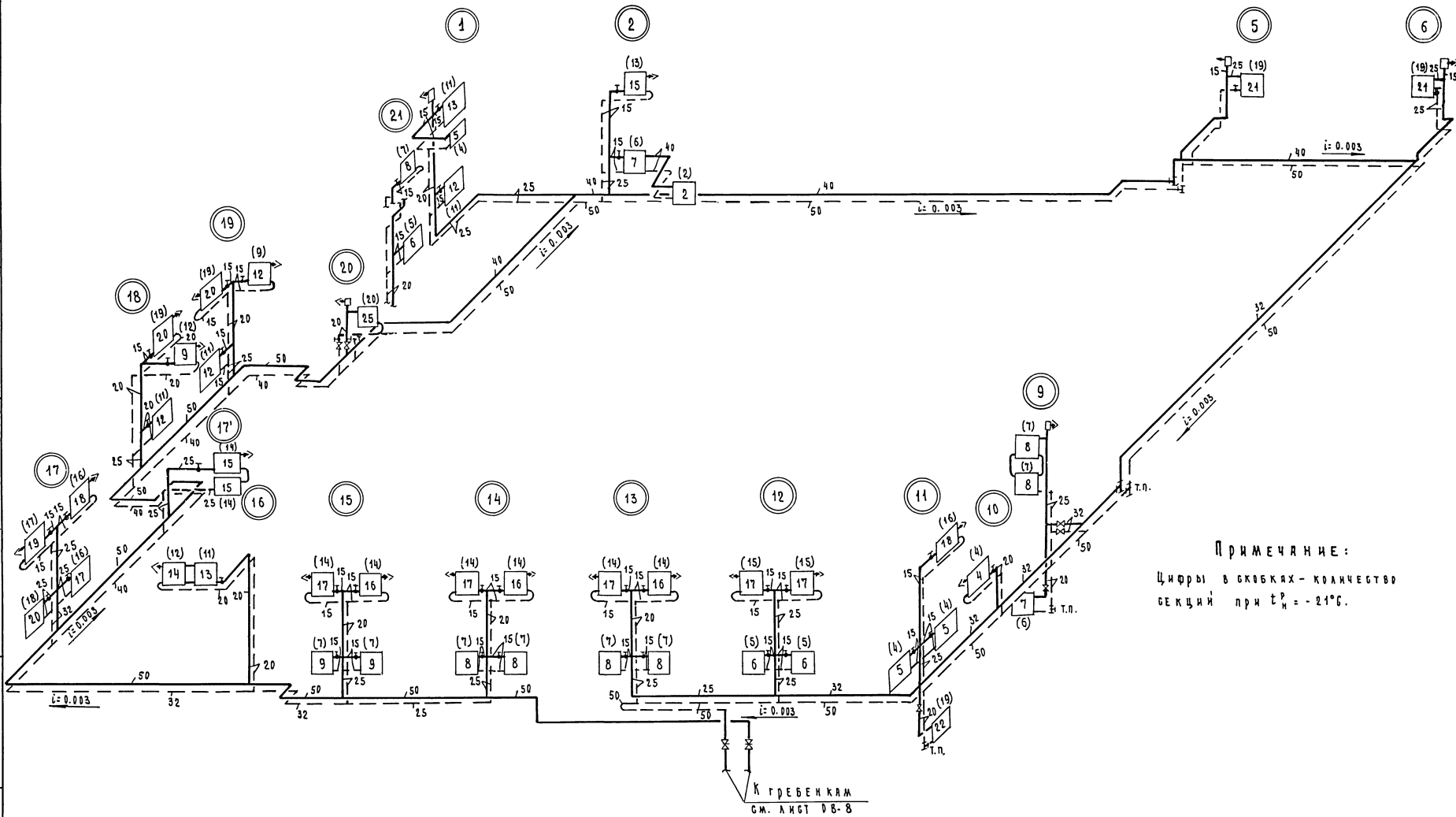
1975	Сельский клуб на 300 мест	Пояснительная записка.	Типовой проект 264-12-118/76	Альбом I	Лист 08-2
------	---------------------------	------------------------	---------------------------------	-------------	--------------







Схема трубопроводов отопления каменных помещений  
М - произвольный



ПАТЕНТ

ИЗДАТЕЛЬСТВО

ЗАБОДСКИЙ  
КОЖЕВНИК  
ЖЕВЕРОВ

УРЛК. ЭЖ-С  
Г.А. И.И. ЭЖ-2  
Г.А. И.И. ПР-1А

Г. М И Н С К

1975 Сельский кауц на 300 мест

Схема трубопроводов отопления  
каменных помещений

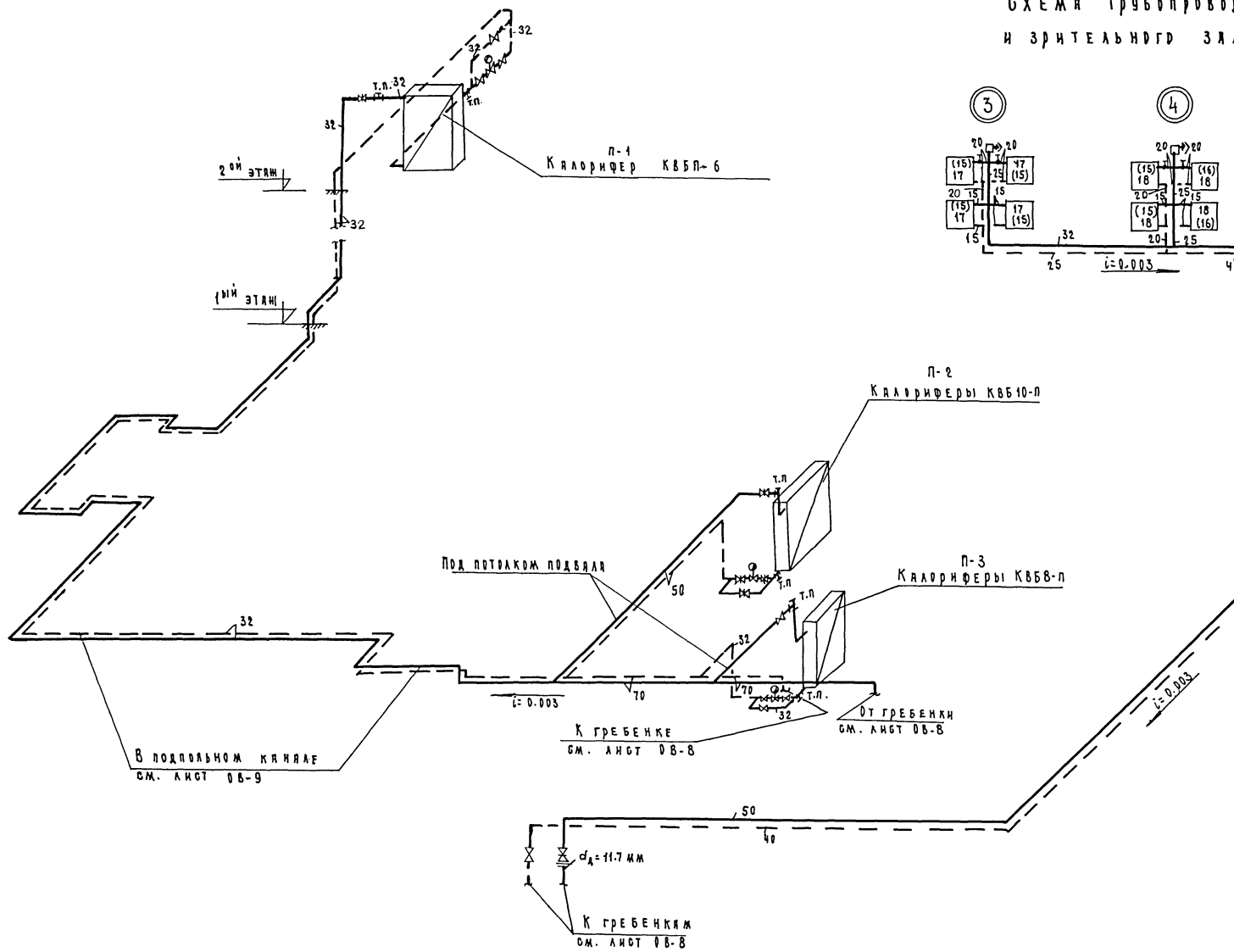
Типовой проект  
264-12-118/76

Альбом  
I

Лист  
08-5

Схема теплоснабжения calorifiers  
м- произвольный.

Схема трубопроводов отопления сцены  
и зрительного зала. м- произвольный



Примечание:  
1. Цифры в скобках - количество секций при  $t_{н}^p = -24^{\circ}C$ .

М. П. ПАТЕНТ  
М. П. ПРОЕКТОРА  
Г. А. БЕЩАЛАНСТ  
ПРОЕКТОРА  
З. Л. БОРДЖИ  
К. Л. ЖЕВЕСКИ  
Ж. В. НЕВЕРОВ  
Р. К. Э. М. - 2  
Г. А. ЧИЖ. Э. М. - 2  
Г. А. ЧИЖ. П. Р. - 1. А  
С. Е. Л. И. Г. И. Г. И. Р. С. Е. Л. Ъ. С. Т. Р. У. И.  
Г. Ж. И. С. К.

1975	Сельский клуб на 300 мест	Схема трубопроводов отопления сцены и зрительного зала. Схема теплоснабжения calorifiers.	Типовой проект 264-12-118/76	Альбом I	Лист 08-6
------	---------------------------	---	------------------------------	----------	-----------

СПЕЦИФИКАЦИЯ МАТЕРИАЛОВ ПО ОТОПЛЕНИЮ

№ п/п	Наименование	Ед. изм.	К-во	Примечание
1	Трубы стальные электросварные d=89x3	п.м.	20.0	ГОСТ 10704-63*
2	Трубы стальные водогазопроводные черные d=50	"	180.0	ГОСТ 3262-62
3	То же d=40	"	140.0	"
4	То же d=32	"	105.0	"
5	То же d=25	"	110.0	"
6	То же d=20	"	85.0	"
7	То же d=15	"	65.0	"
8	Рadiatorы М-140-АД п=847 (139)	ЭКМ.	296.45 (258.65)	F=253.26 м <sup>2</sup> (220.97) м <sup>2</sup>
9	Краны двойной регулировки d=15	шт.	31	ГОСТ 10944-64
10	То же d=20 / d=25	"	10 / 7	"
11	Краны воздушные футорочные	"	20	Конструкция н.б. Миевского
12	Вентили запорные муфтовые d=40 / d=20	"	2 / 5	ГОСТ 18161-72 15кч 18 п2
13	То же d=32 / d=25	"	3 / 3	"
14	Задвижка чугунная параллельная d=50	"	4	ГОСТ 8437-63 30ч 6бр
15	Дроссельная шайба d <sub>д</sub> =16.42мм	"	1	Ст. б-3 мм
16	Микровоздушники d=48x2.5; p=100 мм; P=0.3кг	"	9	ГОСТ 8732-70*

№ п/п	Наименование	Ед. изм.	К-во	Примечание
17	Окраска труб и радиаторов масляная краской за 2 раза.	м <sup>2</sup>	281.3 (249.0)	
18	Антикоррозийная окраска битумным лаком № 177 за 2 раза	"	145.0	
19	Изоляция трубопроводов шнуром минераловатным в оплетке нитью стеклянной	м <sup>3</sup>	2.8	
20	Изоляция трубопроводов конструкциями стк минераловатными	"	2.2	
21	Устройство покрытия тепловой изоляции аякостеклоукляным ТУ 36-929-69	м <sup>2</sup>	157.0	
22	Узел управления	см.	лист	08-В
23	Тройник с пробкой для спуска воды d=20	шт.	2	
24	Дроссельная шайба d <sub>д</sub> =11.7 мм / d <sub>д</sub> =20.14 мм	"	1 / 1	ст б-3 мм

СПЕЦИФИКАЦИЯ МАТЕРИАЛОВ ПО ТЕПЛОСНАБЖЕНИЮ ПРИТОЧНЫХ УСТАНОВОК

№ п/п	Наименование	Ед. изм.	К-во	Примечан.
1	Трубы стальные электросварные d=76x3	п.м.	20	ГОСТ 10704-63*
2	Трубы стальные водогазопроводные d=50	"	20	ГОСТ 3262-62
3	То же d=32	"	150	"
4	То же	"		"
5	Задвижка чугунная параллельная d=80	шт.	2	ГОСТ 8437-63 30ч 6бр
6	То же d=50	"	4	"
7	Вентили запорные муфтовые d=32	"	8	ГОСТ 18161-72 15кч 18 п2
8	То же	"		"
9	Регулирующие клапаны с моторным исполнительным механизмом типа ЛР-1М d=40	"	1	254-931 НЖ
10	То же d=25	"	2	"
11	Тройник для спуска воды d=50	"	2	
12	То же d=32	"	4	
13	Антикоррозийная окраска битумным лаком № 177 за 2 раза	м <sup>2</sup>	33.4	
14	Изоляция трубопроводов шнуром минераловатным в оплетке нитью стеклянной б=40мм	м <sup>3</sup>	0.3	
15	Изоляция трубопроводов констр. стк минераловатными б=40мм	"	2.0	
16	Устройство покрытия тепловой изоляции аякостеклоукляным ТУ 36-929-69	м <sup>2</sup>	87.3	

Комплектовочная ведомость радиаторов

К-во секций	2	4	5	6	7	8	9	11	12	13	14	15	16	17	18	19	20	21	22	25
Количество при t <sub>в</sub> <sup>н</sup> = -26°С	1	1	3	3	2	7	2	-	11	5	1	1	3	10	6	1	3	2	1	1
при t <sub>в</sub> <sup>н</sup> = -21°С	1	4	3	2	9	-	2	14	1	1	6	8	5	1	1	5	1	-	-	-

1975г.	Сельский клуб на 300 мест	Спецификация материалов по отоплению и теплоснабжению приточных установок.	Типовой проект 264-12-118/76	Альбом I	Лист 08-7
--------	---------------------------	--	------------------------------	----------	-----------

БЕЛНИИГИПРОСЕЛСЫС (ИРИИ) УРЛ. ЗМ-2  
 Г. А. И. И. Ж. ЭМ-2  
 Г. А. И. И. Ж. ПР-1А  
 Г. М. И. Н. С. К.  
 КОРЖЕВСКИЙ  
 ЖЕВНЕРОВ

РАЗРЕЗ I-I  
М 1:50

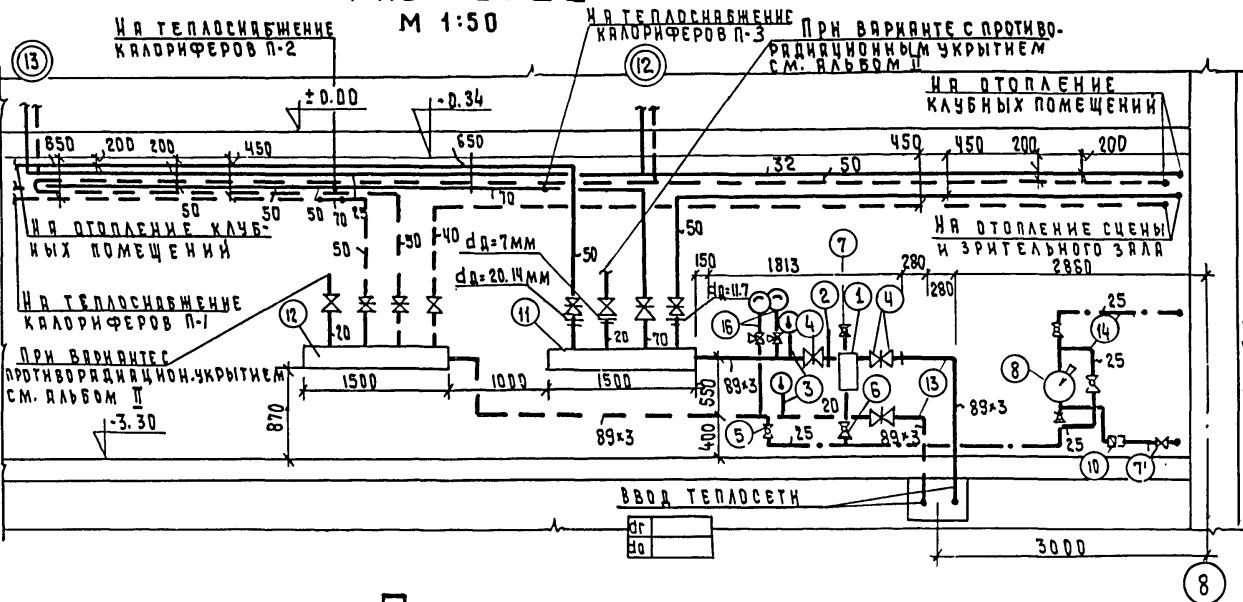
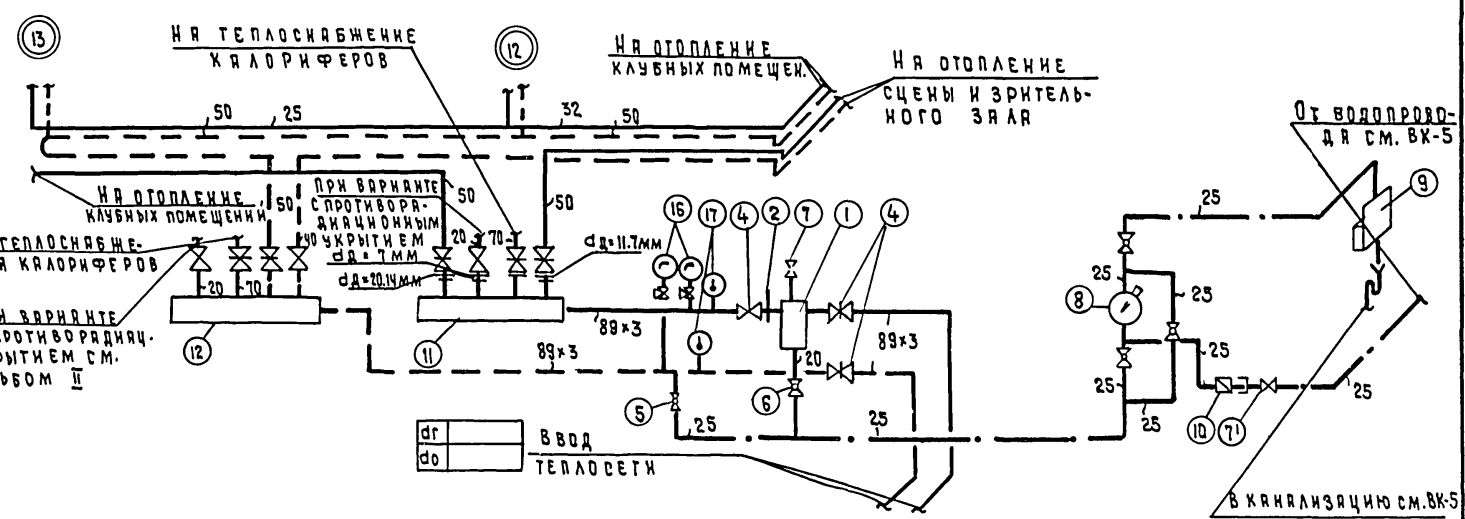
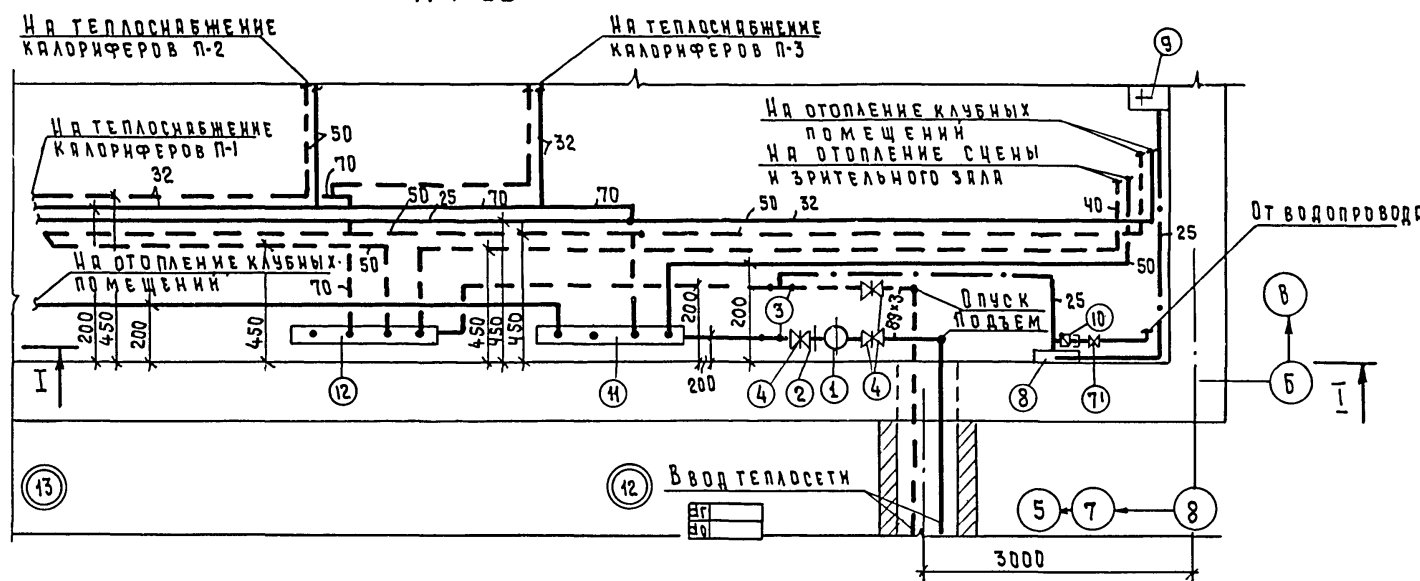


СХЕМА УЗЛА УПРАВЛЕНИЯ  
М-ПРОИЗВОЛЬНЫЙ



ПЛАН  
М 1:50



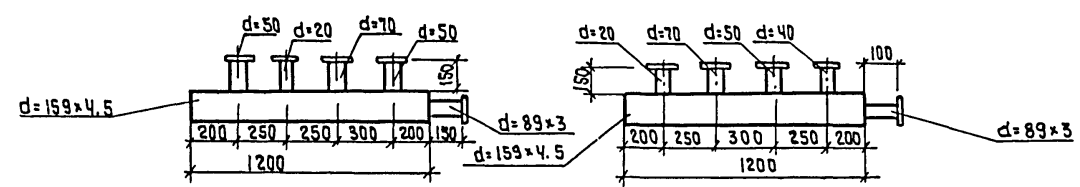
СПЕЦИФИКАЦИЯ УЗЛОВ И ДЕТАЛЕЙ НА ОДИН ВВОД

№ п.п. и позиции	НАИМЕНОВАНИЕ	Ед. изм.	К-во	Общ. вес кг.	ПРИМЕЧАНИЕ
1	Грязевик Д 273×7 dу=80	шт.	1	60,5	СЕРИЯ 2.190-1/72 выпуск I.
2	Дня флягма	"	1	0,46	
3	Гильза для термометра d3/4"	"	2	0,70	
4	Задвижка dу=80 ПАРАЛЛЕЛЬНАЯ	"	3	102,0	ГОСТ 8437-65 30 ч. 6 бр.
5	Кран сальниковый муфтовый dу 25	"	1	1,7	114 ББК ГОСТ 19193-73
6	ТО ЖЕ dу 20	"	1	1,1	114 ББК ГОСТ 19193-73
7/7'	Вентиль запорный муфтовый dу 15/25	"	3/1		15 КЧ 1802
8	Ручной насос БКФ-2	комп.	1	25,0	
9	Раковина чугунная	шт.	1		См. лист 8К-2
10	Клапан обратный d=25	"	1		ГОСТ Н817-66, 16К4. Пбр.
11	Подводящая гребенка dу=159×4,5 e=1200 мм	"	1		ГОСТ 10104-63 ТС-01-15 ВМП. V
12	Обратная гребенка dу=159×4,5 e=1200 мм	"	1		СЕРИЯ 2.190-1/72 выпуск I.
13	Трубы стальные эл. сварные d=89×3	п.м	16	101,8	"
14	ТО ЖЕ d=25	"	8	11,8	ГОСТ 3262-75
15	ТО ЖЕ d=20	"	6	6,8	"
16	Манометр ОБМ-160 тип 1 с пределом измерения от 0 ÷ 6 кг/см <sup>2</sup> с трехходовым краем КТК тУЛЬСКОГО ЗАВОДА	шт.	2		ГОСТ 8625-69
17	Термометр тип ТТ-3 с пределом измерения от 0 ÷ 100°С e=180 мм	"	2		ГОСТ 2823-73
18	КРЕПЛЕНИЕ	кг	16,0	16,0	СЕРИЯ 2.190-1/72 выпуск I

ПРИМЕЧАНИЯ

- Объем работ по изоляции включен в общую спецификацию материалов на отопление см. лист 0В-7.
- Узла управления см. серию 2.190-1/72 выпуск I.

ПОДАЮЩАЯ ГРЕБЕНКА. М1:25 ОБРАТНАЯ ГРЕБЕНКА М1:25

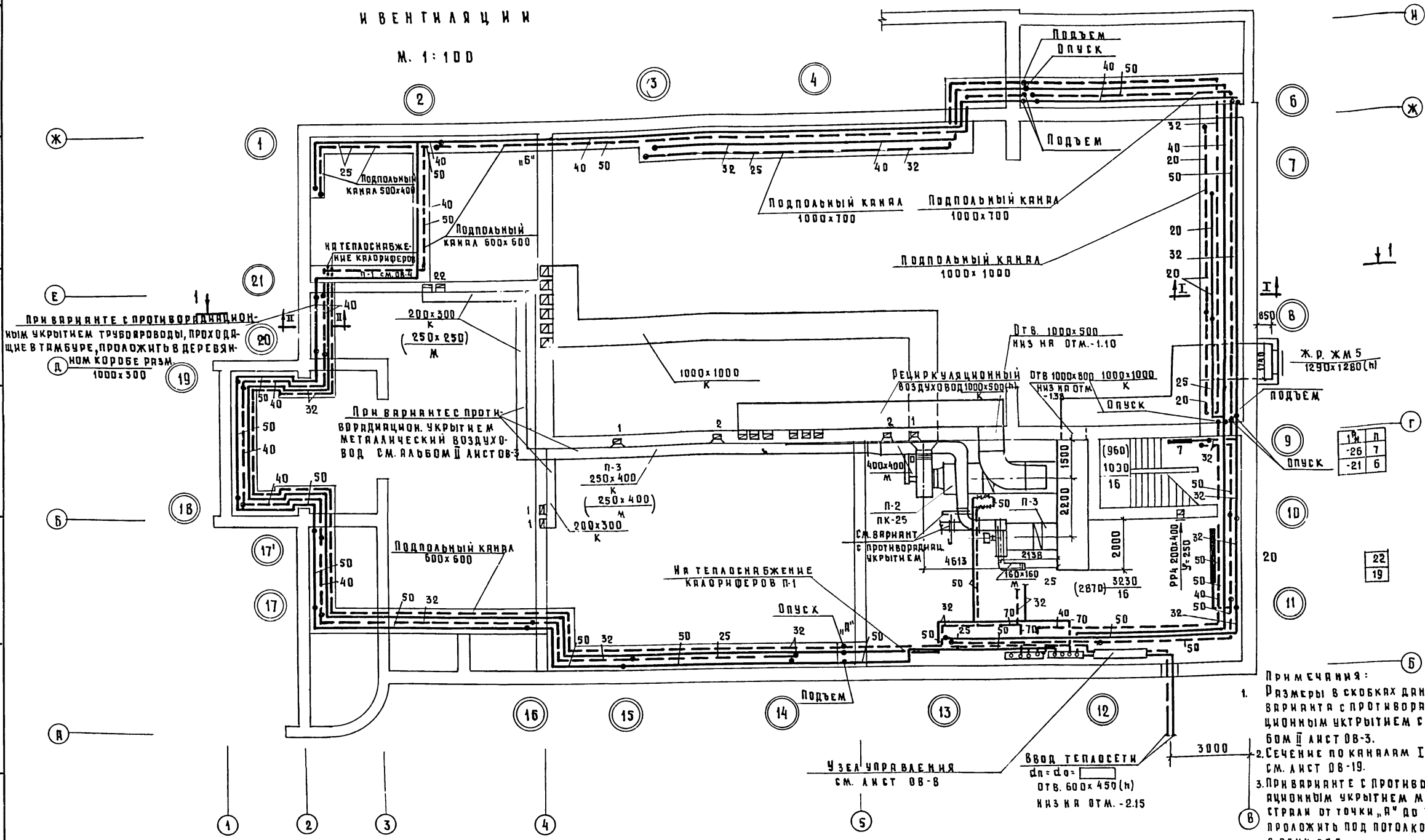


ПРОЕКТ  
 ИСПОЛНИТЕЛЬ  
 ЗАВОДСКИЙ  
 КОЖЕВНИК  
 ЖЕВЕРОВ  
 Г. М. КИСК

ПЛАН ПОДВЛАЖИЯ И ПОДПОЛЫВНЫХ КАНАЛОВ  
С НАНЕСЕНИЕМ МАГИСТРАЛЕЙ ОТОПЛЕНИЯ  
И ВЕНТИЛЯЦИИ

М. 1:100

КШЫЛОВА ПАТЕНТ  
ГЛАВ. СПЕЦИАЛИСТ ПРОЕКТИРОВАНИЯ  
ЗАБОРСКИН КОРЖЕВСКИН ЖЕВНЕДОВ  
12.04.75  
Д.У.К. ЭМ-2  
ГЛАВ. ИНЖ. ЭМ-2  
ГЛАВ. ИНЖ. ПР-1А  
Г. ИЧНКС  
БЕЛНИИГИПРОСЕЛЬСТРОИ

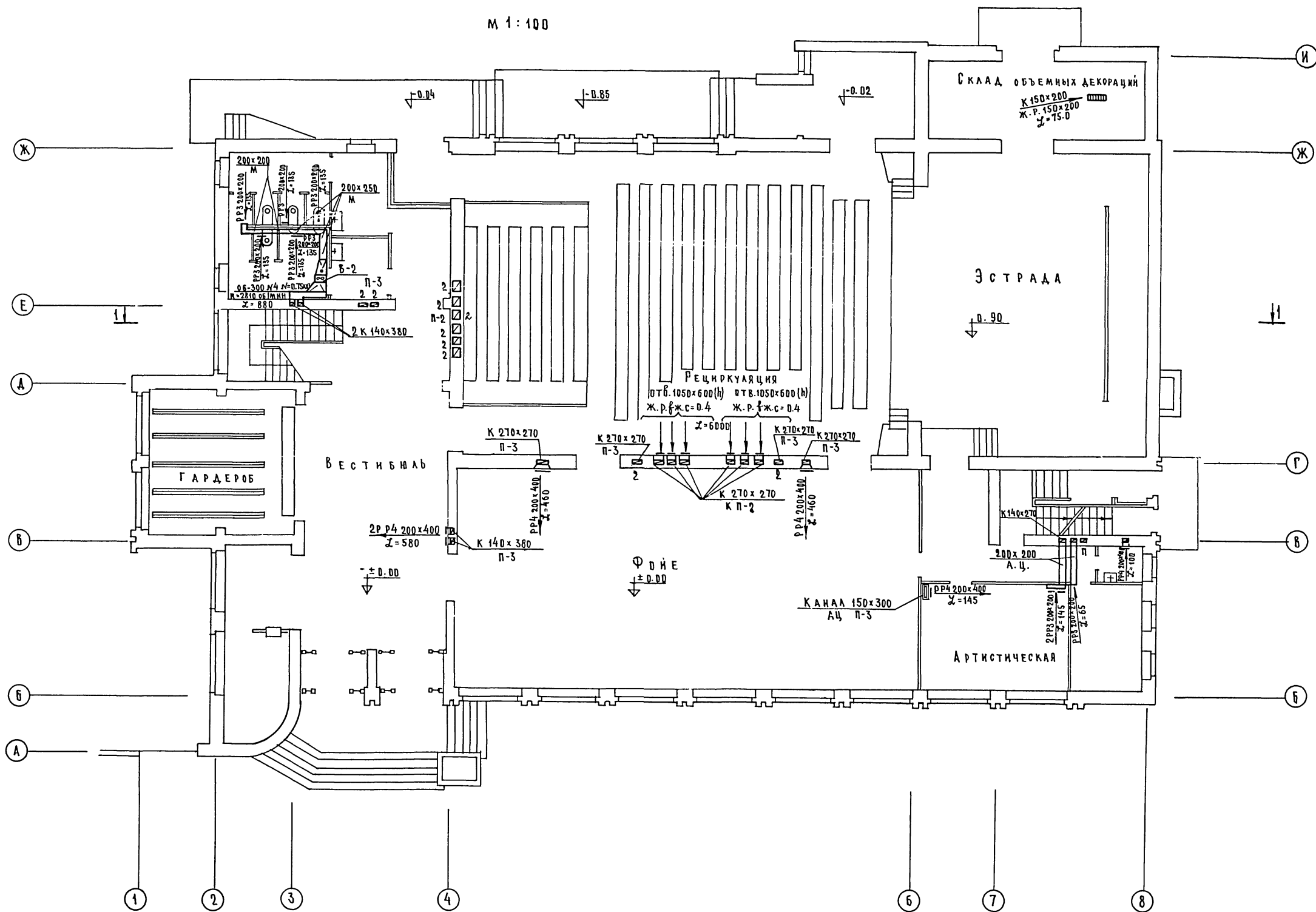


- Примечания:
1. Размеры в скобках даны для варианта с противорядиционным укрытием см. альбом II лист 08-3.
  2. Сечение по каналам I-I, II-II см. лист 08-19.
  3. При варианте с противорядиционным укрытием магистраль от точки "А" до т. "Б" проложить под потолком в один ряд.

1975	Сельский клуб на 300 мест.	План подвлия и подпольных каналов с нанесением магистралей отопления и вентиляции.	Типовой проект 264-12-118/176	Альбом I	Лист 08-9
------	----------------------------	--	-------------------------------	----------	-----------

П Л А Н 1<sup>ГО</sup> ЭТАЖА.

М 1 : 100



БЕЛНИНГИПРОСЕЛЬСТРОИ  
Г. МИНСК

руч. ЭМ-2  
Г.А. ИИЖ. ЭМ-2  
Г.А. ИИЖ. ПР-ТА

ЗАБОРОКН  
КОРЖЕВСКИИ  
ЖЕВНЕРОВ

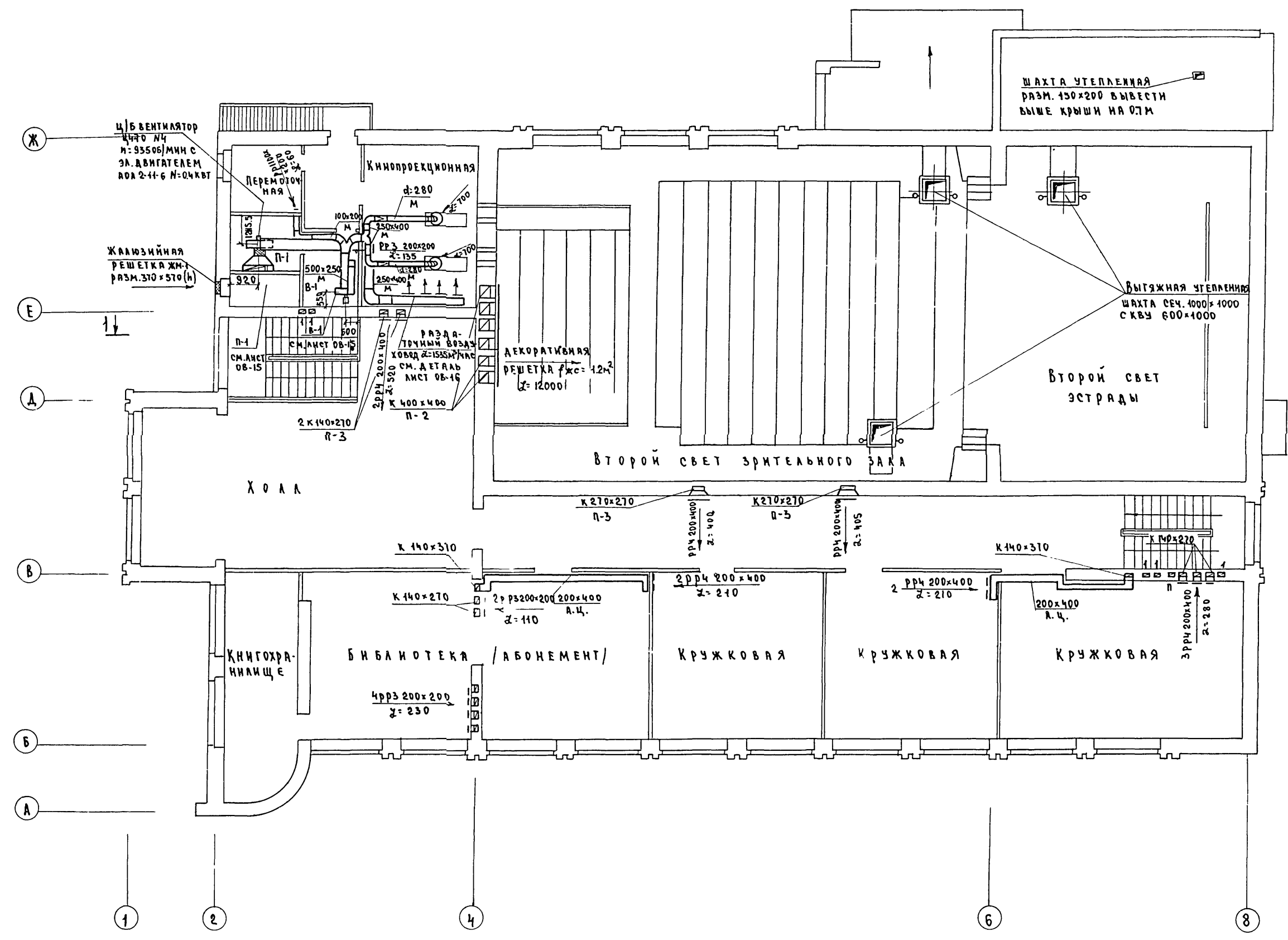
Гл. слес.  
исполнитель

Копылов  
ПАМЕНТ

1975	Сельский клуб на 300 мест.	П л а н 1 <sup>ГО</sup> ЭТАЖА с нанесением вентиляции.	Типовой проект 264-12-118/76	Альбом I	Лист 08-10
------	----------------------------	---	---------------------------------	-------------	---------------



# П л а н 2<sup>го</sup> этажа М 1:100



ЛИЦЕНЗИОННОЕ ПРАВИЛО  
Г. СПЕЦНА. М. ПОДПИСАТЕЛЬ  
ЗАБОРСКИЙ КОЖЕВСКИЙ ЖЕВНЕРОВ  
РУК. ЭИ-2  
ГЛАВ. ИНЖ. ЭИ-2  
ГЛАВ. ИНЖ. ПР-ТА  
БЕЛНИНПРОСЕЛЬСТРОИ  
Г. МИНСК

Экспликация вентиляционного оборудования.

№№ вент. систем	Вентсистемы		Вентиляторы										Электродвигатели			Передача	Виброизоляторы	Клапаны							Фильтры					Тип камер			
	Облачи в месте помещения	Характеристика системы	Тип	№ вентилятора	Насос	Направление вращения	Положение кожуха	Произв. м³/час	Давление мм в ст.	Число оборотов в мин.	Вес агрегата в кг	Завод изготовления	Тип вентилятора	Мощность кВт.	Число оборотов в мин.	Вес в кг	Тип	Тип	Мярка шт.	Коэф. η	ζк	ζс	Q ккал/час	Вид подключения	Завод изготовления	Тип	Произв. м³/час	Количество камер	Содержание		Завод изготовления		
П-1	Кинопроекторная	Механический приток	Ц 4-70	№ 4	Исп.	Прав. вращ.	В	1760	18	935	80	Вентсистемский завод	А4095-1	А02-11-6	0.4	935	—	На одном валу	Д039 4 шт.	КВББ-П	1	-26 -21	+16	19000 16400	Параллельно по бокам	15.14	Предпр. 400 п. Мардов. ЯССР	—	—	—	—	—	
П-2	Зрительный зал	—	Ц 470	№ 8	Исп.	Левое вращ.	Л	13200	50	755	568	Учреждение УВД Тульской обл.	АВ-2	А02-42-6	4.0	960	—	Клиноременная	Д043 5 шт.	КВББ-П	1	+25	+16	17400	—	33.34	Предпр. 400 п. Мардов. ЯССР	ФЯР	13800	16	8	—	ПК-25
П-3	Качные помещения	—	Ц 470	№ 5	Исп.	Прав. вращ.	—	3450	40	930	118	Вентсистемский завод	А5105-1	А02-21-6	0.8	930	—	На одном валу	Д040 4 шт.	КВББ-П	1	-11	+18	25200	—	22.44	—	Бетонный 2-й этаж. Ковши. ИИИ. Рукья	3450	2	8	Крыков вент. 3-д	—
В-1	Кинопроекторная	Механическая вытяжка	Ц 470 во взрывобезопасном исполнении	№ 4	Исп.	Левое вращ.	В	1760	18	915	80	"	А4095-1	В10-11-6	0.4	915	—	На одном валу	Д039 4 шт.	—	—	—	—	—	—	—	—	—	—	—	—	—	
В-2	Службы	"	06-300	№ 4	Исп.	Форм. исп. М-364	—	880	4.5	2810	11.88	Москов. 3-д. ГИИТЕХ. Обору.	Ч4Л71-А2	—	0.75	2810	—	На одном валу	—	—	—	—	—	—	—	—	—	—	—	—	—	—	

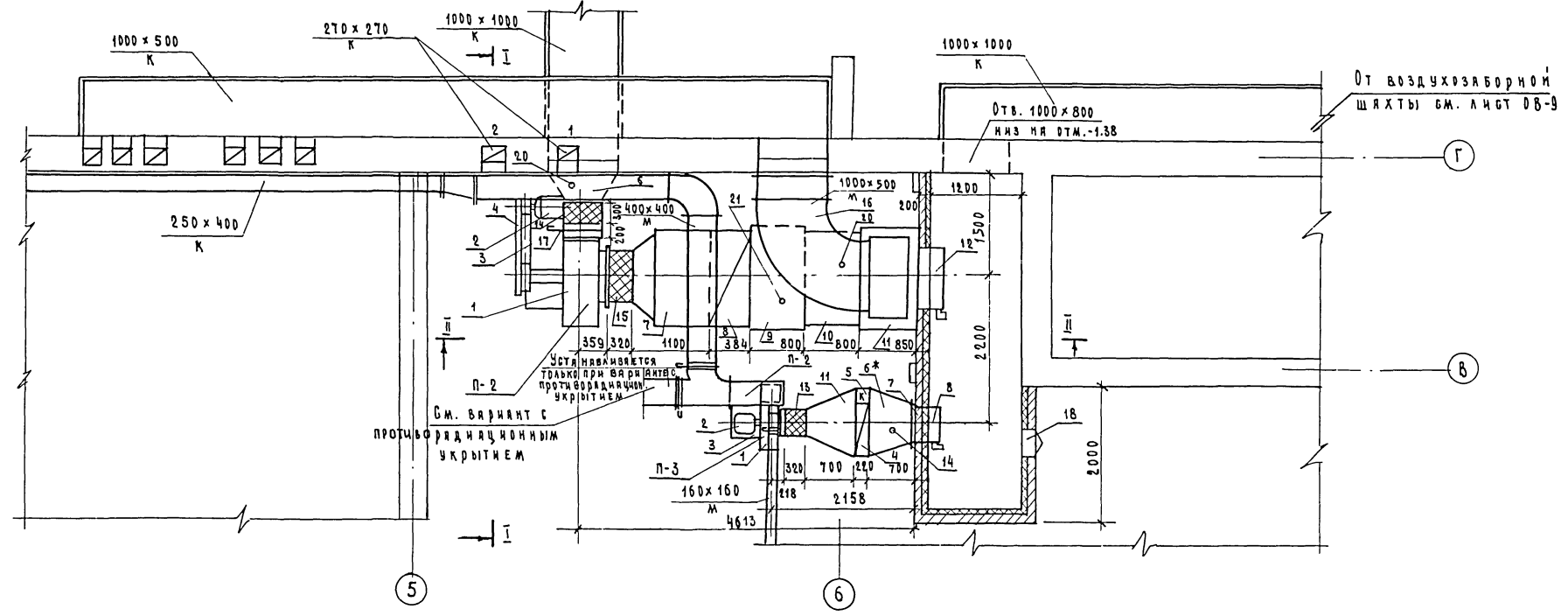
Спецификация материалов по вентиляции.

№№ п/п	Наименование	Ед. изм.	Кол-во	Примечание	№№ п/п	Наименование	Ед. изм.	К-во	Примечание
1	Обводный вентилятор 06-300 №4	шт.	1	см. экспликац. вент. оборуд.	17	Жалюзийная решетка регулируемая РР3 200×200	шт.	16	серия 2.190-1/72
2	Эл. двигатель Ч4Л71 А2 №=0.75 квт. №=2810 об/мин.	"	1	"	18	То же РР4 200×400	"	16	"
3	Воздуховоды из кровельной оцинков. стали 200×200	п.м.	2.5	δ=0.7	19	То же ш.р. 150×200	"	1	"
4	То же 200×250 / 150×400	"	3.0	"	20	Декоративная жалюзийная решетка ф ш.с = 0.4 м²	"	2	см. листы мярки ЯС
5	То же 400×250	"	10.0	"	21	То же ф ш.с = 1.2 м²	"	1	"
6	То же 100×200	"	2.5	"	22	Шххта вытяжная утеплек. 1000×1000 / 150×400	"	3/1	"
7	То же 250×500	"	3.0	"	23	То же 150×200	"	1	"
8	То же d=280	"	10	"	24	Зонт металлический для шахты разм. 150×200 т1 / 300×300 т12	"	1/1	Р=6.9 / Р=8.16 кг
9	Переход из кровельной оцинков. стали ε=0.5 d=200 / d=400	шт.	1	"	25	Приточная камера П-1	шт.	1	см. лист 06-16
10	То же ε=0.5 d=400 / 880×140	"	1	"	26	Приточная камера П-2 / П-3	"	1/1	см. лист 08-14
11	То же ε=0.5 d=400 / 250×400	"	1	"	27	Вытяжная установка В-1	"	1	см. лист 06-15
12	Раздаточный воздуховод размером 400×200-400×250 ε=2250	"	1	см. 08-16 деталь	28	Зонт над шахтой беч. 1000×1000 т16	шт/кг	3/151.5	"
13	Асбестоцементный короб 200×200	п.м.	4.0	МДТУ 21-17-66	29	Утепленная прямоугольная заслонка КВУ 600×1000 с электроприводом МЭ0-4/100 с электроподогревом	к-т	6	φ=0.85 м² шс р=74 кг
14	То же 150×300	"	3.0	"					
15	Асбестоцементный короб 200×400	"	12.0	"					
16	Жалюзийная решетка регулируемая РР1 100×200	шт.	1	серия 2.190-1/72					

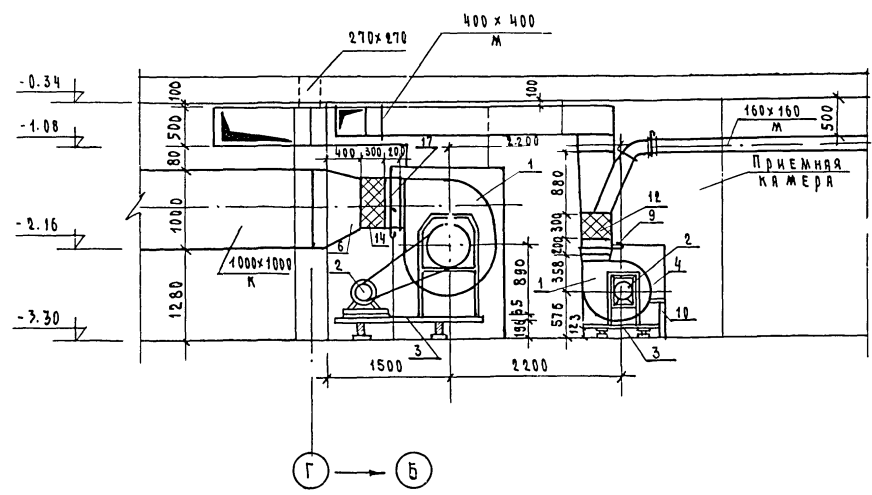
КОЛЫВА  
ПАТЕНТ  
Г.А. СПЕЦИАЛИСТ  
ИСПОЛНИТЕЛЬ  
ЗАВОДСКИ  
КОЖЕВНИК  
ЖЕВЕРОВ  
Зав. Э.М.2  
Г.А. ИИИ. Э.М.2  
Г.А. ИИИ. ПР-1А  
БЕЛНИКИ ПРИБ. ПЛЫТ. СТРОИТ.  
Г. М. И. И. С. К.

Выкопировка из плана подвала в осях 5-6

М 1:50



Разрез I-I М 1:50



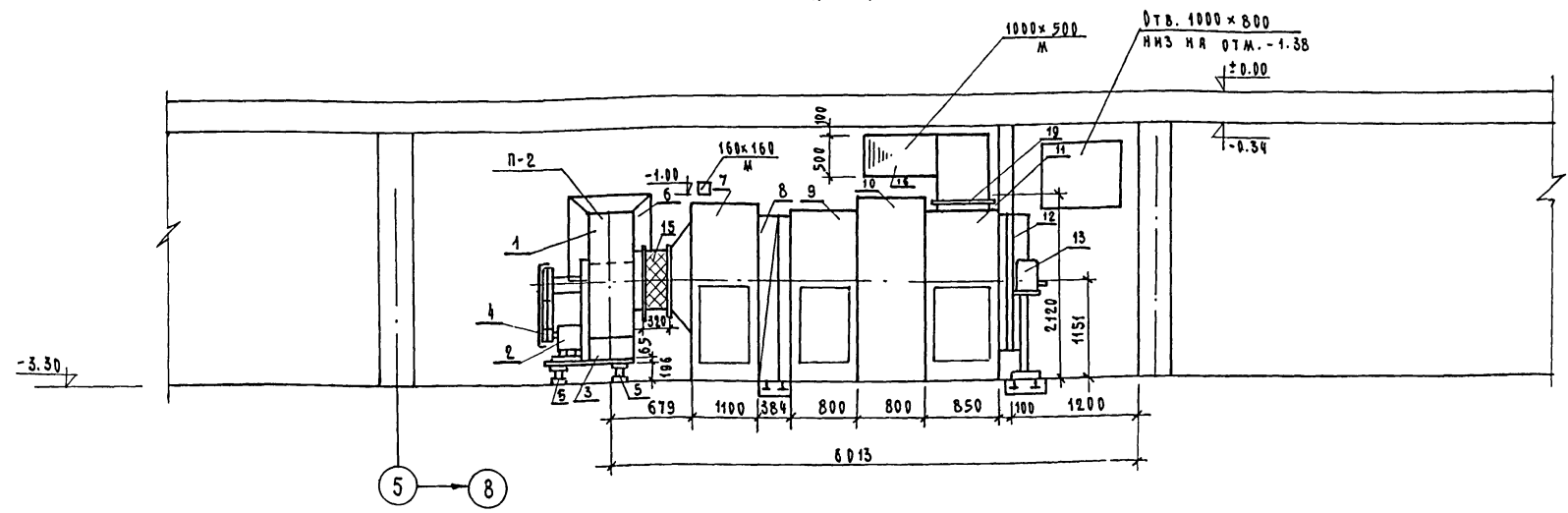
Примечания:

1. Разрез II-II, спецификацию материалов, номера позиций см лист 06-14.
2. Конструкцию подпольных каналов см. листы марки АБ.
- 3\*. Позиция П-3 диффузор-изолируется плитами минераловатными мягкими (ЛМ) δ=50мм на синтетической связке, обертывается лако-стеклотканью ТШ 36-929-69.

НИИПРОСЕИСТРИШУ  
 г. Минск  
 РУК. Э.М.-2  
 Г.А. НИЖ. Э.М.-2  
 Г.А. НИЖ. П.В.-1А  
 ЗАВОДСКИЙ  
 КОРЖЕВСКИЙ  
 ЖЕВЕРОВ  
 Г.А. СЛЕЩНИКОВ  
 ИСПОЛНИТЕЛЬ  
 ЛОДЫЛОВА  
 ПАТЕНТ

1975	Сельский клуб на 300 мест	Вентиляционные установки П-2, П-3. Выкопировка из плана подвала в осях 5-6. Разрез I-I	Типовой проект 264-12-118/76	Альбом I	Лист 06-13
------	---------------------------	---	---------------------------------	-------------	---------------

Разрез по II - II  
М 1:50



Спецификация материалов п-2 (ПК-25)

№ п/п позиц.	Наименование материалов	Ед. изм.	К-во	Примеч.
1	Вентиляционный агрегат ЯВ-2 с вентилятором Ц 470 нз левого вращения п=759 об/мин.	компл.	1	См. ЭКСПЛ. ВЕНТОВО-рудов.
2	с электродвигателем АД2-42-6 нз=4 квт п=960 об/мин.	"	1	
3	и виброоснованием.	"	1	
4	Ограждение каноремной передачи	"	1	0Г
5	Виброизолатор тип Д043 (ав-156И 1975)	шт.	5	Рук. по монтажу вент. агрег.
6	Диффузор 560x560 1000x1000 R=300	шт.	1	
7	Секция соединительная	"	1	СЕРИЯ 3.904-15
8	Калориферная секция с 1м калориф. КВВ10-п	"	1	вып. 1
9	Секция промежуточная	"	1	"
10	Секция ячеякового фантра ФЯР	"	1	"
11	Секция приемная	"	1	"
12	Утепленная воздушн. заслонка с эа. подогрев. КВУ 1600x1000	"	1	СЕРИЯ 3.904-15
13	Исполнительный механизм заслонки МЭВ-10/100	"	1	"
14	Гибкая вставка ВИАВ R=250, сеч. 560x560	"	1	СЕРИЯ 2.494-8
15	Гибкая вставка ВВВ R=320, d=800 мм	"	1	"
16	Отвод металлический δ=1мм 1000x500 (н)	"	1	"
17	Шибер у вентилятора 560x560	"	1	СЕРИЯ 4.904-13
18	Дверь герметическая утепленная Дз 0.9x0.9	"	1	СЕРИЯ 4.904-62
19	Заслонка воздушная рециркуляционная с исполнительным механизмом пр-ва Ц 600x1000	шт.	1	"
20	Термометр технический угловой БН 2-1° -05° - 220-450	шт.	2	См. проект
21	То же БН 2-1° - 220-250			АВТОМАТИКИ

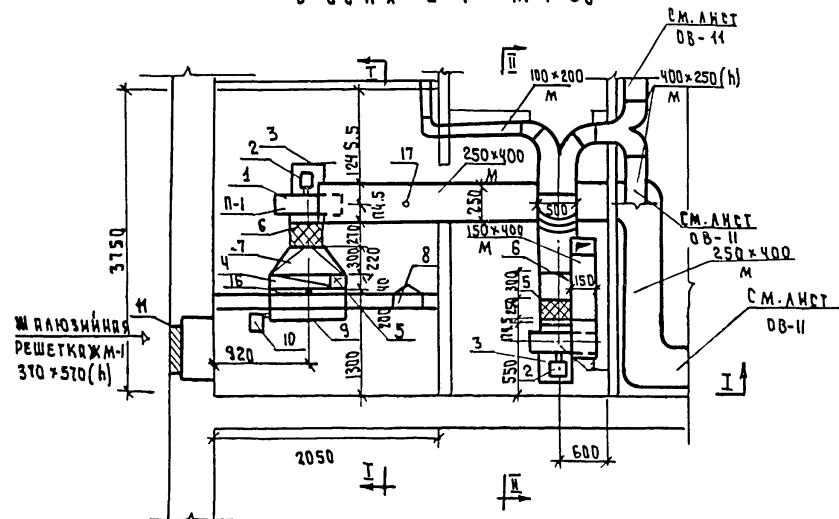
Спецификация материалов п-3.

№ п/п позиц.	Наименование материалов	Ед. изм.	К-во	Примеч.
1	Вентиляционный агрегат ЯВ105-1 с вентилятором Ц 470 нз левого вращения п=950 об/мин	компл.	1	См. ЭКСПЛ. ВЕНТОВО-рудов.
2	электродвигателем АДЛ2-21-6 н=0.8 квт п=930 об/мин	"	1	
3	Виброоснование 1 д 049	кг	122.5	2.120-1/20
4	Калорифер КВВ8-п F=22.44 м²	шт.	1	
5	Обводной клапан ч калорифера	шт/кг	1/11.2	КА-3
6	Диффузор R=700 1000x600 1020x503	"	1	δ=1 мм
7	Фильтр сетчатый 2-ячеяковый сист. инж. РЕКК	"	1	
8	Заслонка воздушная утепл. КВУ. 600x1000 эа. подогревом с исполнительным механизмом МЭВ-4/100	компл.	1	3.904-15
9	Шибер у вентилятора 350x350	шт.	1	
10	Подставка под калорифер из уголка 50x50x5	кг	15	СЕРИЯ 2.190-1/18
11	Конфузор R=700 1020x603 d=500	шт.	1	
12	Гибкая вставка ВИАВ R=200, сеч. 350x350	"	1	СЕРИЯ 2.494-8
13	Гибкая вставка ВВВ R=250, d=500	"	1	"
14	Термометр технический угловой БН 2-1° - 220-250	"	1	См. проект
15	То же БН 1-05° - 160-250	"	1	АВТОМАТИКИ

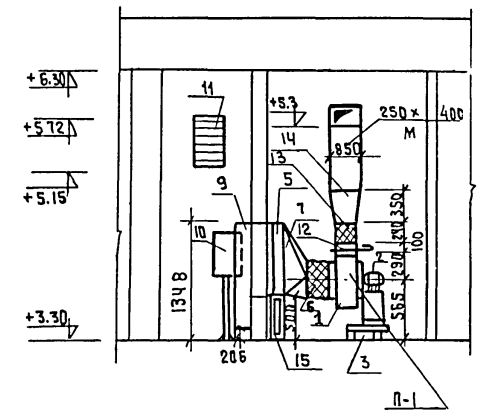
КОРНЕВСКАЯ ШЕВЧЕРОВА  
 ГА. ИИЖ. ЭМ-2  
 ГА. ИИЖ. ПР-ТЯ  
 г. МИНСК

1975	Сельский клуб на 300 мест	Вентиляционные установки п-2, п-3. Разрез II - II. Спецификация.	Типовой проект 264-12-118/76	Альбом I	Лист 08-14
------	---------------------------	--	------------------------------	----------	------------

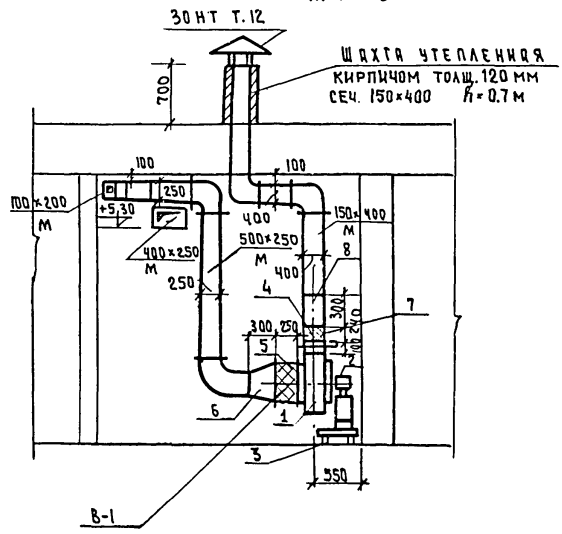
Выкопировка из плана 2-го этажа  
в осях 2-4 М 1:50



РАЗРЕЗ ПО I-I  
М 1:50



РАЗРЕЗ ПО II-II  
М 1:50



ПРИМЕЧАНИЕ: Схему вентиляционных систем П-1, В-1  
С.М. ЛИСТ 08-16

СПЕЦИФИКАЦИЯ МАТЕРИАЛОВ П-1

№ п.п.	НАИМЕНОВАНИЕ	ЕД. ИЗМ.	К-ВО	ПРИМЕЧАНИЕ
1	ВЕНТИЛЯЦИОННЫЙ АГРЕГАТ А4095-1 С ВЕНТИЛЯТОРОМ Ц4-70 Н4 ПРАВОГО ВРАЩЕНИЯ С	ШТ.	1	С.М. ЭКСПЛИКАЦИЮ ВЕНТИЛЯЦИОННОГО ОБОРУДОВАНИЯ
2	ЭЛЕКТРОДВИГАТЕЛЕМ АДА 2-11-6 Н=935 ОБ/МИН. Н=0.4 КВТ.	ШТ.	1	
3	ВИБРОИЗОЛИРУЮЩЕЕ ОСНОВАНИЕ 1Д048	КГ.	4.75	СЕРИЯ 2.190-1/72 ВЫП. II
4	КАЛОРИФЕРЫ КВ66-Н F=15.14 м <sup>2</sup>	ШТ.	1	
5	ОБВОДНОЙ КЛАПАН У КАЛОРИФЕРА КЛЗ	ШТ/КГ	1/13.5	
6	ВСТАВКА ГИБКАЯ ВВ4 e=250, d=400	"	1	СЕРИЯ 2.494-8
7	ДИФФУЗОР МЕТАЛЛИЧЕСКИЙ 770x503 d=400	"	1	f=0.7 ММ e=300
8	ДВЕРЬ ГЕРМЕТИЧЕСКАЯ УТЕПЛЕННАЯ Д0.9x0.4	"	1	СЕРИЯ 4.904-62
9	ЗАСЛОНКА ВОЗДУШНАЯ УТЕПЛЕННАЯ С ЭЛЕКТРОПОДОГРЕВОМ КВУx600x1000	К-Т	1	СЕРИЯ 3.904-15 ВЫП. I-B
10	ИСПОЛНИТЕЛЬНЫЙ МЕХАНИЗМ ЗАСЛОНКИ МЭ0-4/100	"	1	СЕРИЯ 3.904-15 ВЫП. I-B
11	ЖАЛЮЗИННАЯ РЕШЕТКА ЖМ-1	ШТ.	1	
12	ПУСКОВОЙ ШИБЕР РАЗМ. 285x285	"	1	
13	ВСТАВКА ГИБКАЯ ВНА 4 e=200, СЕЧ. 280x280	"	1	СЕРИЯ 2.494-8
14	ДИФФУЗОР МЕТАЛЛИЧЕСКИЙ 285x285 250x400 e=350	"	1	
15	ПОДСТАВКА ПОД КАЛОРИФЕР ИЗ Л 50x50x5	ШТ/КГ	1/30	СЕРИЯ 2.190-1/72 ВЫП. II
16	ТЕРМОМЕТР ТЕХНИЧЕСКИЙ УГЛОВОЙ БН2-10-220-250	ШТ.	1	С.М. ПРОЕКТ
17	ТО ЖЕ, ТИП Б90 Н1-05-160-250	"	1	АВТОМА-
18	ТО ЖЕ, БЫТОВОЙ ТБ-2	"	1	ТНКИ

СПЕЦИФИКАЦИЯ МАТЕРИАЛОВ В-1

№ п.п.	НАИМЕНОВАНИЕ	ЕД. ИЗМ.	К-ВО	ПРИМЕЧАНИЕ
1	ВЕНТИЛЯЦИОННЫЙ АГРЕГАТ А4095-1 С ВЕНТИЛЯТОРОМ Ц4-70 Н4 ЛЕВОГО ВРАЩЕНИЯ С	ШТ.	1	С.М. ЭКСПЛИКАЦИЮ ВЕНТИЛЯЦИОННОГО ОБОРУДОВАНИЯ
2	ЭЛЕКТРОДВИГАТЕЛЕМ ВА0-П-6 Н=915 ОБ/МИН. Н=0.4 КВТ НА ОДНОМ ВАЛУ С ВЕНТИЛЯТОРОМ		1	
3	ВИБРОИЗОЛИРУЮЩЕЕ ОСНОВАНИЕ 1Д048	КГ.	4.75	СЕРИЯ 2.190-1/72, ВЫП. II
4	ПУСКОВОЙ ШИБЕР d=400	ШТ.	1	СЕРИЯ 4-904-13
5	ВСТАВКА ГИБКАЯ ВВ4 e=250, d=400	"	1	СЕРИЯ 2.494-8
6	ДИФФУЗОР МЕТАЛЛИЧЕСКИЙ 500x250 d=400 e=300	"	1	
7	ВСТАВКА ГИБКАЯ ВНА 4 e=200, СЕЧ. 280x280	"	1	СЕРИЯ 2.494-8
8	ДИФФУЗОР МЕТАЛЛИЧЕСКИЙ 285x285 150x400 e=300	"	1	

БЕЛНИНГИПРОЕКТСТРОИТЕЛЬСТВА  
 Г. М. И. Н. С. К.  
 ЗАВОДСКАЯ КОРРЕКТОРСКАЯ ЖЕВЕРОВА  
 ИСПОЛНИТЕЛЬ  
 ЗАДАНИЕ № 2  
 ГЛАВ. ИНЖ. Э. М. - 2  
 ГЛАВ. ИНЖ. П. Р. - 1

1975	Сельский клуб на 300 мест	ВЕНТИЛЯЦИОННАЯ УСТАНОВКА П-1. ВЕНТИЛЯЦИОННАЯ УСТАНОВКА В-1. ВЫКОПИРОВКА ИЗ ПЛАНА 2-ГО ЭТАЖА. РАЗРЕЗЫ. СПЕЦИФИКАЦИЯ МАТЕРИАЛОВ П-1, В-1.	ТИПОВОЙ ПРОЕКТ 264-12-118/76	Альбом I	Лист 08-15
------	---------------------------	---	------------------------------	----------	------------

РАЗДАТОЧНЫЙ ВОЗДУХОВОД В КИНОПРОЕКЦИОННОЙ П-1  
М 1:50

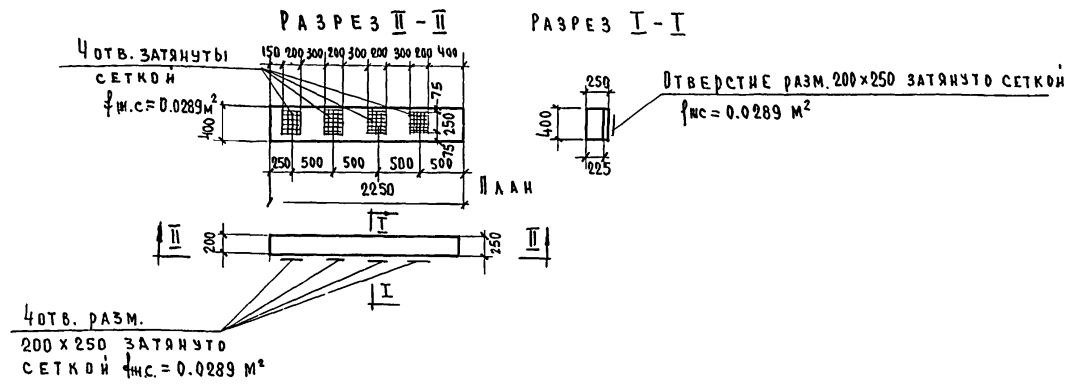


СХЕМА П-1  
М - произвольный

СХЕМА В-1  
М - произвольный

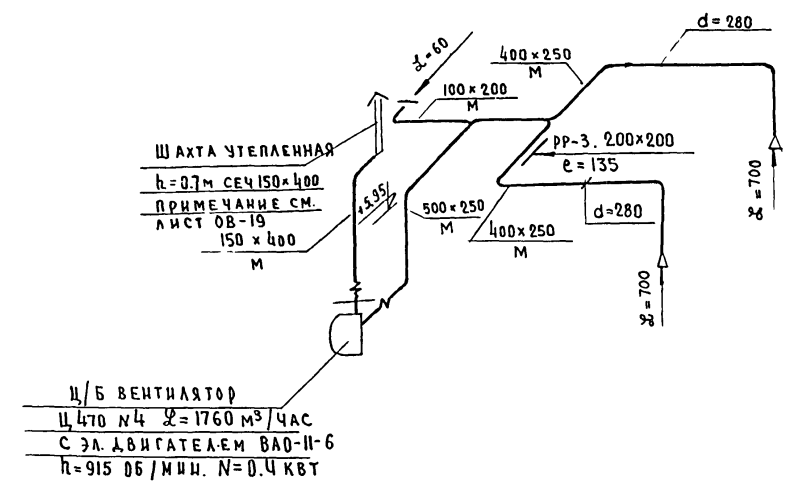


СХЕМА В-2  
М - произвольный

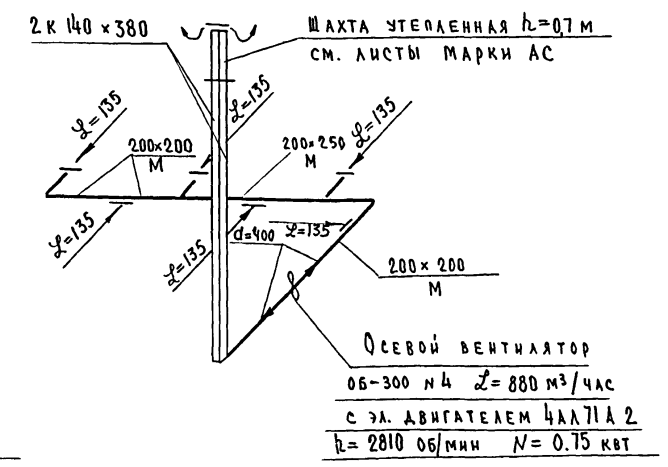
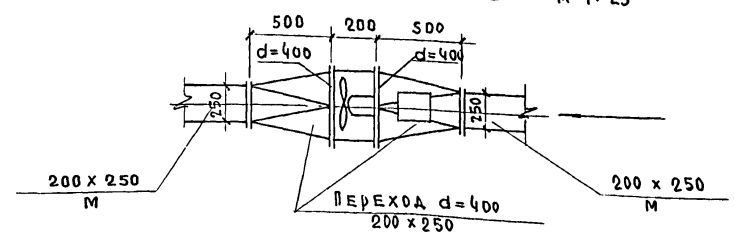
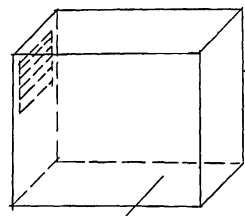


СХЕМА УСТАНОВКИ ВЕНТИЛЯТОРА СИСТЕМЫ В-2  
М 1:25



ПАТЕНТ  
ИСПОЛНИТЕЛЬ  
КОРЖЕВСКИЙ  
НЕВНЕРОВ  
ГЛАВ. ИНЖ. ЭМ-Л  
ГЛАВ. ИНЖ. ПР-ТА  
Г. МИНСК

ЖАЛЮЗИЙНАЯ РЕШЕТКА ЖМ-1



ПРИЕМНАЯ КАМЕРА  
СМ. ЛИСТЫ МАРКИ АС

КАЛОРИФЕР КВБ 6-П  
С ОБЪЕДЫНЫМ КАПАНОМ

1975 СЕЛЬСКИЙ КЛУБ НА 300 МЕСТ

СХЕМА В-1, В-2, П-1. ДЕТАЛЬ РАЗДАТОЧНОГО ВОЗДУХОВОДА В КИНОПРОЕКЦИОННОЙ.

ТИПОВОЙ ПРОЕКТ  
264 - 12 - 118/76  
АЛЬБОМ  
I  
ЛИСТ  
ОВ-16

КОМПЬЮТЕР  
ПАТЕНТ  
ИСПОЛНИТЕЛЬ  
ИСПОЛНИТЕЛЬ  
ЗАВОДСКИЕ  
КОРЖЕВНИК  
ЖЕВНЕРОВ  
УЧК. ЭМ-2  
ГЛ. ИНЖ. ЭМ-2  
ГЛ. ИНЖ. ПР-ТА  
БЕЛНИИГИПРОСЕЛЫСТРОИ  
Г. МИНСК

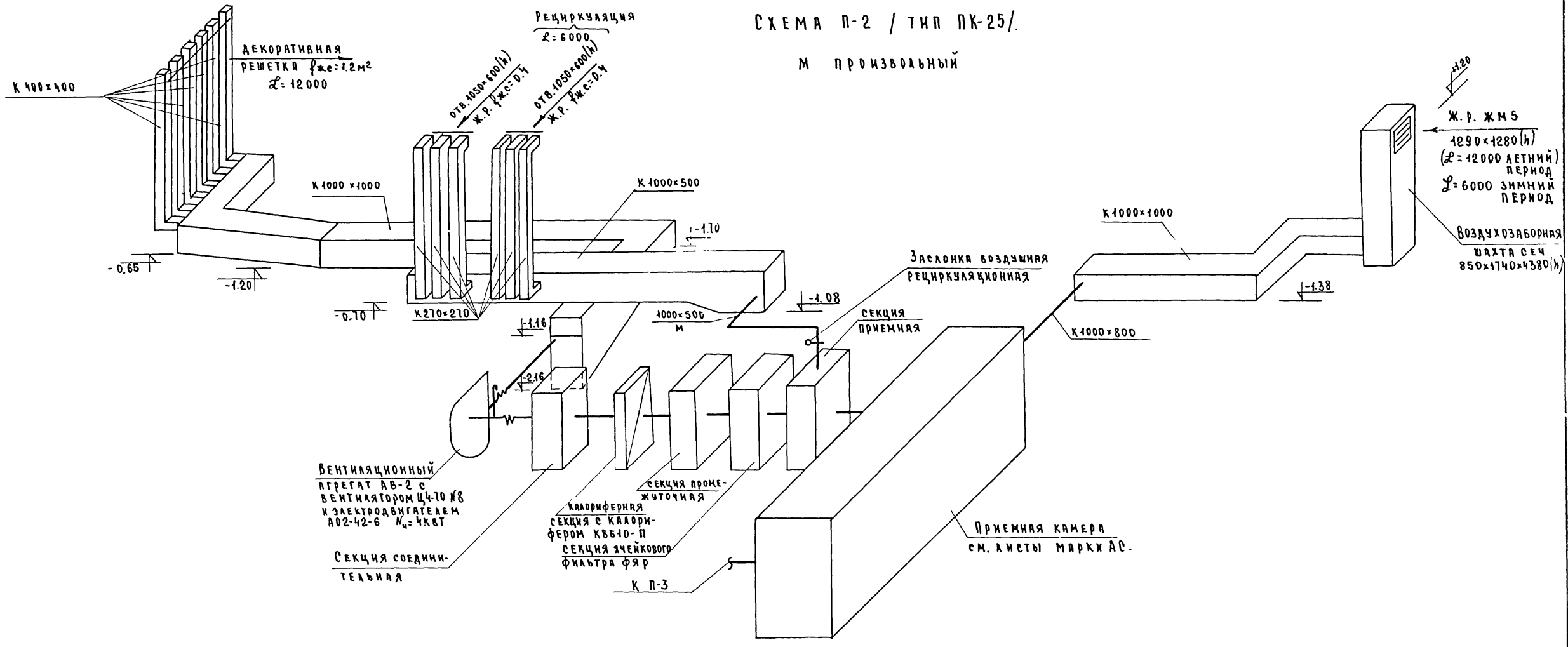


СХЕМА П-2 / ТИП ПК-25/

М произвольный

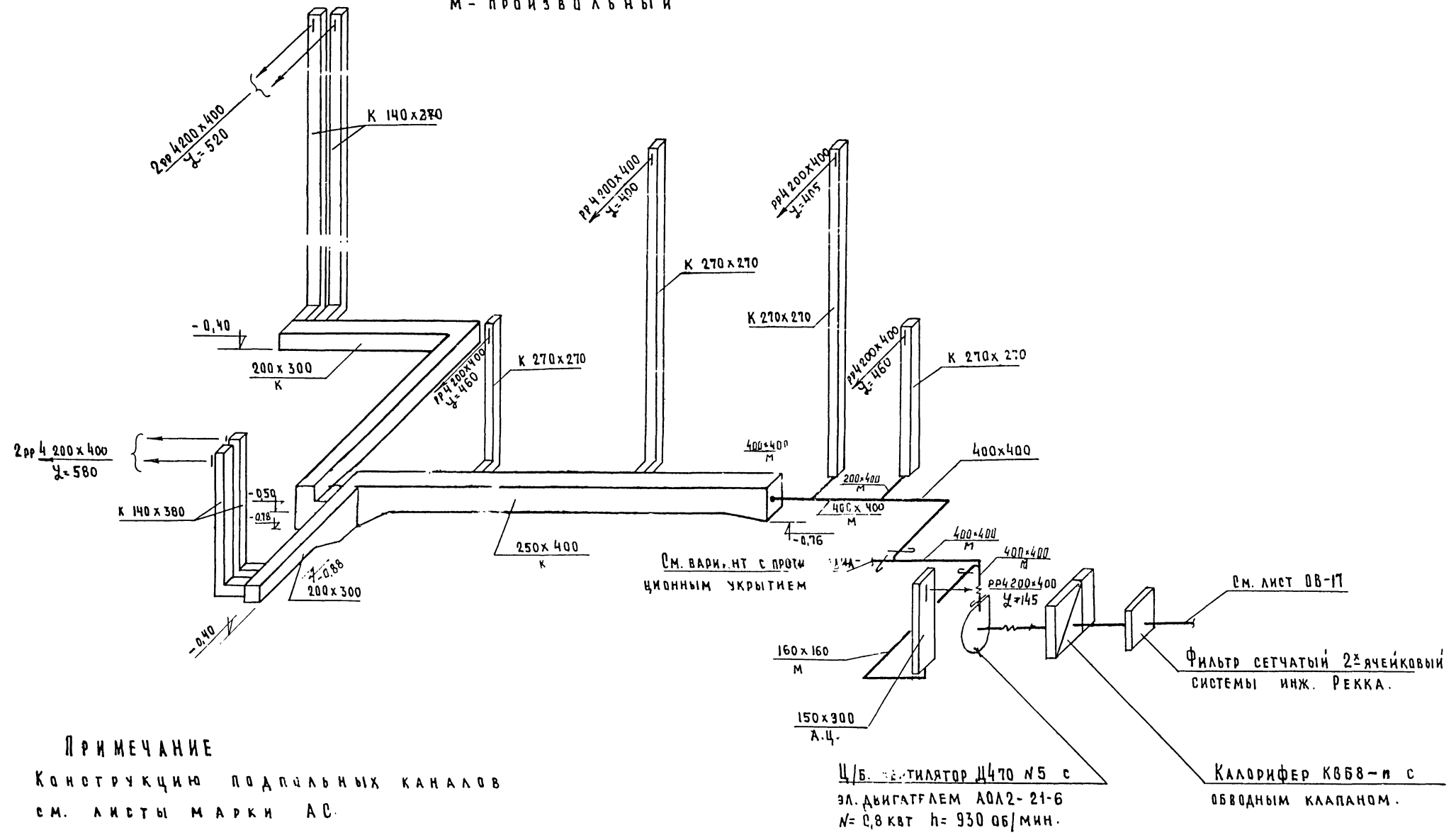
ПРИМЕЧАНИЕ

Конструкцию подпольных каналов вентиляции см. листы марки АС.

1975	Сельский клуб на 300 мест	СХЕМА П-2	ТИПОВОЙ ПРОЕКТ	Альбом	Лист
			264-12-118/76	I	08-17

# СХЕМА П-3

М - произвольный

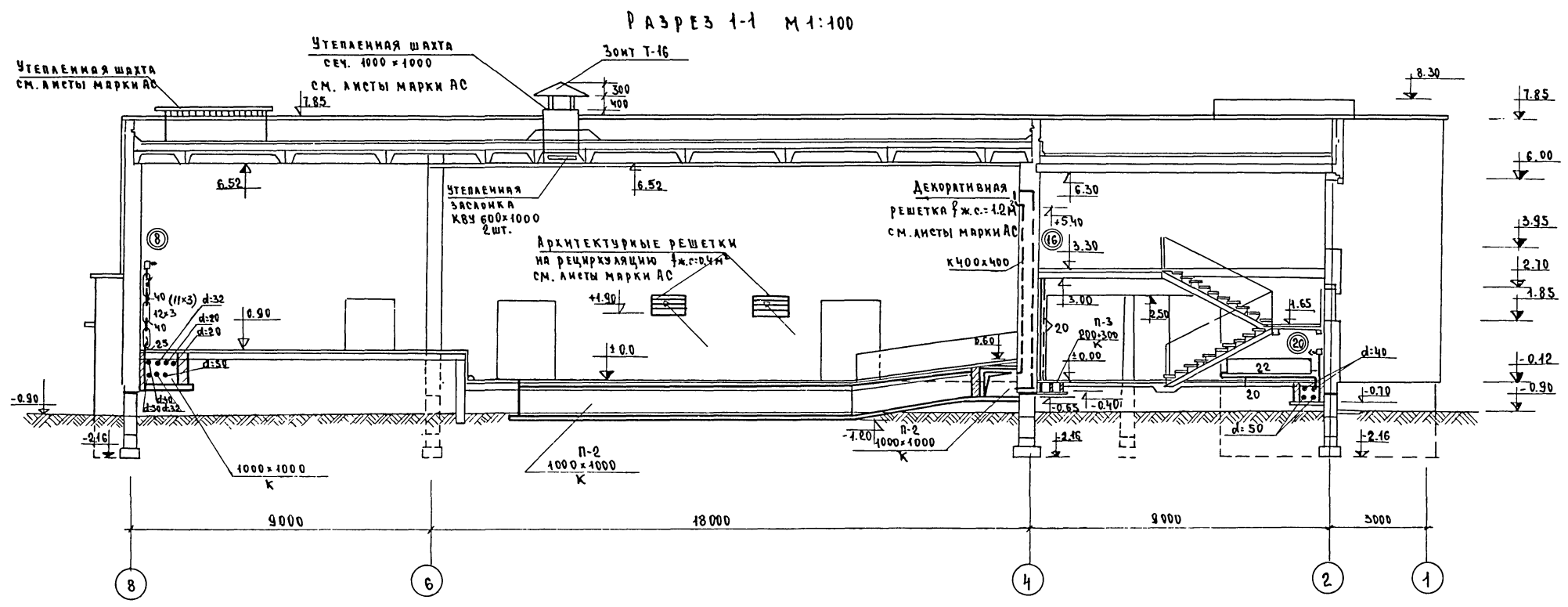


**ПРИМЕЧАНИЕ**  
Конструкцию подпольных каналов см. листы марки АС.

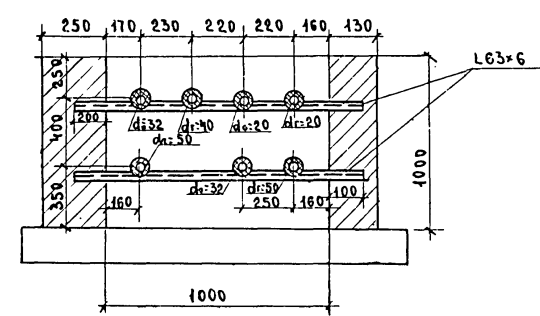
И.А.ИЖ. ПРОЕКТА ЖЕБНЕГЕ

1975 г.	Сельский клуб на 300 мест	СХЕМА П-3	Типовой проект 264-12-118/76	Альбом I	Лист 08-18
---------	---------------------------	-----------	---------------------------------	-------------	---------------

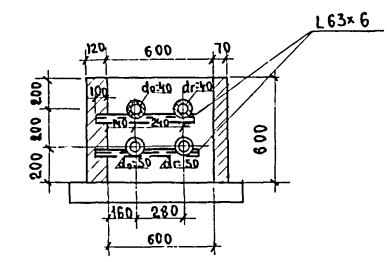




СЕЧЕНИЕ I-I  
М 1:25



СЕЧЕНИЕ II-II  
М 1:25



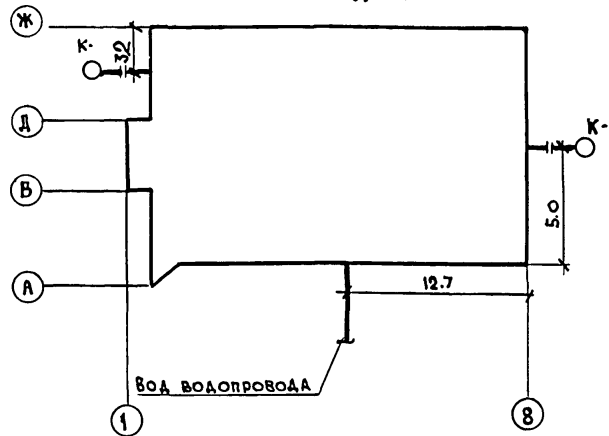
ПРИМЕЧАНИЕ:

1. Линии разреза с.м. листы 0В-3, 0В-4, 0В-10, 0В-11.
2. Сечение по каналам с.м. лист 0В-9
3. Вытяжные шахты над зрительным залом установки В-1 выполняются деревянными утепленными. Внутренние поверхности шахты обиваются кровельной сталью по войлоку, пропитанному в глиняном р-ре, над крышей утепляются и гидронизолируются.

ПАТЕНТ  
 ИСПОЛНИТЕЛЬ  
 ЗАВОДСКИЙ  
 КОРЖЕВСКИЙ  
 ЖЕВНЕРОВ  
 ГЛАВ. ИНЖ. ЗМ-2  
 ГЛАВ. ИНЖ. ЗМ-2  
 ГЛАВ. ИНЖ. ПР-ТА  
 Г. М. И. И. С. К.

1975	Сельский клуб на 300 мест	РАЗРЕЗ 1-1 С НАНЕСЕНИЕМ ОТОПЛАЕНИЯ И ВЕНТИЛЯЦИИ	ТИПОВОЙ ПРОЕКТ 264-12-118/76	АЛЬБОМ I	ЛИСТ 0В-19
------	---------------------------	--	---------------------------------	-------------	---------------

Эскиз здания



Пояснительная записка

I Водоснабжение

Сельский клуб на 300 мест проектируется в двух вариантах:

1. Основной - без противорадиационного укрытия.
2. Второй - с противорадиационным укрытием.

Здание клуба оборудуется объединенной системой хозяйственного и противопожарного водопровода. Внутреннее пожаротушение осуществляется пожарными кранами из расчета 2<sup>х</sup> струй по 2,5 л/сек каждая.

От сети внутреннего водопровода наружу выводятся два патрубка с обратными клапанами и выстрелками с гайками d=65 мм для присоединения передвижных автонасосов.

Водоснабжение клуба предусматривается от водопроводной сети поселка. Ввод водопровода устраивается из 4/водопроводных труб d=100 мм ГОСТ 5525-61\*. Для учета расхода воды на хозяйственно-питьевые нужды на вводе в узле управления устанавливается водомер крыльчатый КА-либр "40", с обводной линией d=100, с электрической задвижкой на ней. (Задвижка тип 304 9066р)

Внутренние сети водопровода монтируются из оцинкованных водопроводных труб ГОСТ 3262-62 стальных бесшовных труб ГОСТ 8732-70\* (d=80 и выше). Магистральные трубопроводы, прокладываемые в узле управления, подпольных каналах и подвале, покрываются антикоррозийным лаком М177, слоем рубероида и изолируются:

1. Трубопроводы d=15-25 мм шнуром минераловатным в оплетке х/б нитью d=40 мм с покровным слоем лакостеклотканью ТУ 36-929-67
2. Трубопроводы d=50-100 мм конструкции СТК минераловатными d=40 мм с последующим покрытием лакостеклотканью ТУ 36-929-67.

Проект водоснабжения разработан в соответствии со СНиП II-Г 1-70 и СНиП II-Л.16-71

Монтаж трубопроводов, фасонных частей производится в соответствии со СНиП III-Г. 1-62\*

Наружное пожаротушение предусматривается от пожарных гидрантов или от пожарного резервуара емкостью 100 м<sup>3</sup>

II. Канализация.

Сточные воды отводятся в поселковую сеть канализации или на очистные сооружения в зависимости от местных условий по согласованию с Госсанинспекцией.

Внутренние сети и выпуски канализации монтируются из 4/канализационных труб и фасонных частей ГОСТ 6942-69. Вытяжная часть канализационных стояков выводится на 0,7 выше кровли здания и монтируется из асбестоцементных труб ГОСТ 1839-72. Диаметр вытяжной части стояка принимается равным диаметру канализационного стояка. В санузлах предусматривается установка следующего санитарного оборудования:

1. Умывальники фаянсовые с бутылочным сифоном ГОСТ 14360-69
2. Унитазы "Компакт" керамические ГОСТ 9156-68;
3. Писсуары настенные ГОСТ 755-72

Проект канализации разработан в соответствии со СНиП II-Г. 4-70 и СНиП II-Л.16-71.

Монтаж трубопроводов фасонных частей и установка сан. приборов производится в соответствии со СНиП III-Г. 1-62\*

III. Внутренние водостоки.

Отвод дождевых и талых вод с кровли здания обеспечивается внутренними водостоками с открытым выпуском воды на отмостку.

Присоединение водосточных воронок (типа Вр 9Б) к стоякам предусматривается с помощью компенсационных раструбов с эластичной заделкой.

Проект внутренних водостоков разработан в соответствии со СНиП II-Г. 4-70

Монтаж трубопроводов, фасонных частей производится в соответствии со СНиП III-Г. 1-62\*

Условные обозначения

- — — Трубы чугунные водопроводные
- — — Трубопровод водоснабжения
- — — Трубопровод канализации в плане
- — — Трубы канализационные на схемах
- ⊗ Зяпорный вентиль
- ⊗ Зядвижка параллельная
- — — Водомер
- ⊗R - Ревизия
- ⊗ пр. d=50 прочистка чугунная
- ⊗-п.к-1 Поливочный кран
- ⊗-п.к-5 Пожарный кран
- Ст. В-1 Водопроводный стояк
- Ст. К-1 Канализационный стояк
- ⊗ Унитаз с порядковым номером
- ⊗ Умывальник
- ⊗ Писсуар настенный
- ⊗ Воронка сливная

Основные показатели проекта

№	наименование	показатели
1	Расход воды на хозяйственно-питьевые нужды:	
	а) расчетный секундный расход в л/сек;	0,93
	б) суточный расход воды в м <sup>3</sup> /сут	7,3
2	Расход на пожаротушение (2 струи по 2,5 л/сек)	5,0
3	Требуемый напор на вводе с учетом напора на пожар в м.в.ст	19,2
4	Сброс стоков м <sup>3</sup> /сут	7,3
5	Требуемый напор на вводе для хозяйственно-питьевых нужд в м.в.ст	9,4

Перечень чертежей марки "ВК"

наименование	марка лист
Пояснительная записка, условные обозначения, перечень чертежей марки ВК	ВК-1
План подвала. Спецификация	ВК-2
План 1 <sup>го</sup> этажа	ВК-3
План 2 <sup>го</sup> этажа	ВК-4
Схемы водопровода, канализации и водостоков	ВК-5

Альбомы типовых чертежей, применяемых в проекте:  
 1. Альбом оборудования фасонных частей и арматуры для сетей, сооружений водопровода и канализации серия 4-900-4 Выпуски I, II, III.

ЗАХНО  
ПРОЕКТИРОВАЛ  
ЗАБИНСКИЙ  
КОРНЕВСКИЙ  
ЖЕВНЕРОВ  
г. Минск

1979 г	Сельский клуб на 300 мест	Пояснительная записка. Условные обозначения, перечень чертежей марки "ВК"	типовой проект 264-12-118/76	альбом I	лист ВК-1
--------	---------------------------	---	------------------------------	----------	-----------

СПЕЦИФИКАЦИЯ МАТЕРИАЛОВ ПО ВОДОПРОВОДУ.

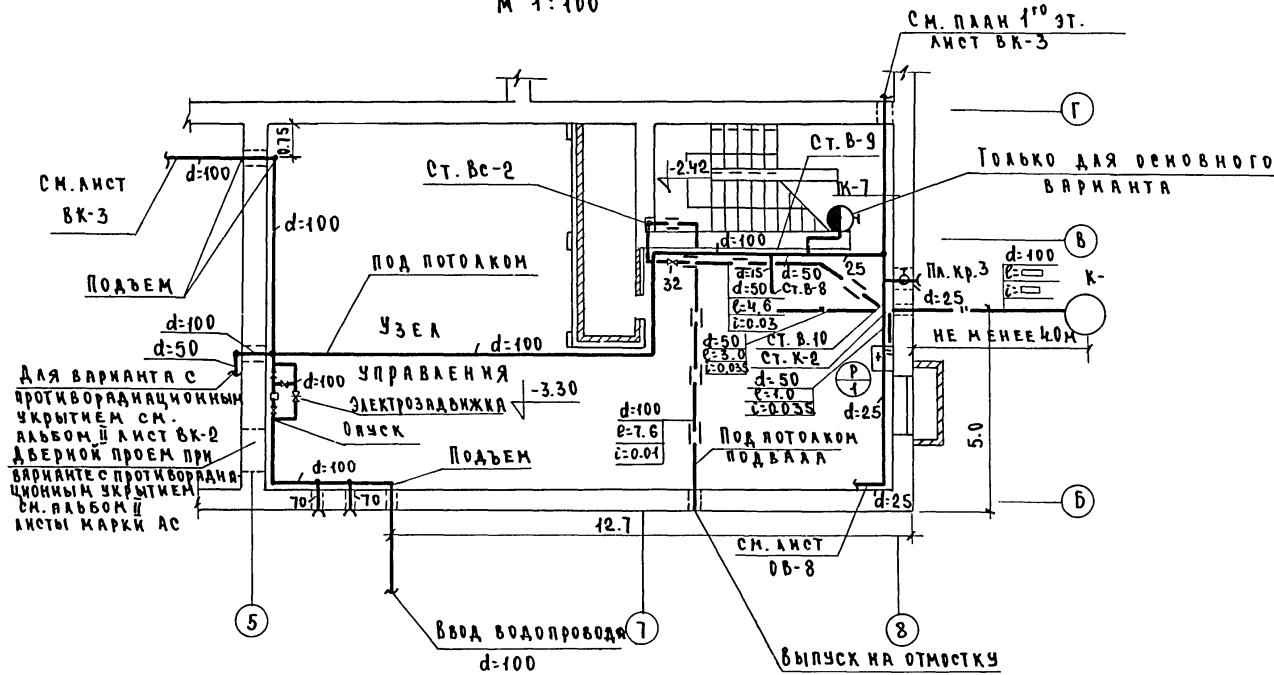
№ п/п	НАИМЕНОВАНИЕ	РАЗМ В ММ	Е.Д. ИЗМ.	К-ВО	ГОСТ
1	Трубы чугунные водопроводные	100	п/м	5.0	5525-67*
2	Трубы стальные бесшовные	108x4	—	12.0	8732-70
3	Трубы стальные водогазопроводные оцинков.	50	—	15.0	3262-75
4	То же	25	—	28.0	—
5	То же	20	—	—	—
6	То же	15	—	12.0	—
7	Вентили запорные муфтовые 15кч18р	40	шт.	2	18161-72
8	То же	25	—	—	—
9	То же	15	—	12	—
10	Водомер крыльчатый кланбр „40”	40	—	1	6019-73
11	Задвижки чугунные 30ч6бр	100	—	4	8437-63
12	Электрозадвижки 30ч90ббр	100	—	1	—
13	Обратные клапаны фланцевые подъемные	70	—	2	16кч-9бр
14	Патрубки быстротыкающимися головками	70	—	2	—
15	Пожарные краны со шлангом 20 м	50	комп.	11	ткп161р
16	Поливочные краны со шлангом 20 м	25	—	3	18161-72
17	Антикоррозийная окраска битумным лаком ИТ7 за 2 раза	—	м <sup>2</sup>	27.0	—
18	Обертывание трубопроводов до изоляции рубероидом в 1слой	—	м <sup>2</sup>	27.0	—
19	Изоляция трубопроводов конструкции СТК минераловатными скорупами δ=40 мм	—	м <sup>3</sup>	1.55	—
20	Изоляция трубопроводов шнуром минераловатым в оплетке х/б нитью δ=40 мм	—	м <sup>3</sup>	0.1	—
21	Устройство покрытия тепловой изоляции лакокрасочными материалами ТУЗБ-929-67	—	м <sup>2</sup>	53.0	—

КАНАЛИЗАЦИЯ

1	Трубы чугунные канализационные встраиваемые	100	п/м	8.0	69423-69
2	Трубы чугунные канализационные	100	—	24.0	69423-69
3	То же	50	—	8.0	—
4	Трубы асбестоцементные (безнапорные)	100	—	3.0	1839-72
5	Унитаз „Компакт” тарельчат. с непосредственно соединенным смывным бачком с косым выпуском под углом 30° с сидением	—	компл.	7	9156-68
6	Умывальники керамические разм. 550x420 с бутылочным сифоном с 1 <sup>м</sup> краном водоразборным	—	—	4	14360-69
7	Писсуары настенные фаянсовые	—	—	2	755-72
8	Раковины стальные эмалированные без арматуры.	—	—	1	8631-57
9	Воронки из кровельной стали	150x50	шт.	—	—
10	Задвижки чугунные 30ч6бр	50	—	1	8437-63
11	Трубы стальные водогазопроводные	25	п/м	12.0	3262-62
12	Воронки из кровельной стали	150x25	шт.	2	—
13	Трапы чугунные эмалированные	50	шт.	2	1811-75
14	Короб деревянный разм. 200x200 из досок δ=20мм	—	п/м	3.0	—

ПЛАН ПОДВАЛА

М 1:100



СПЕЦИФИКАЦИЯ МАТЕРИАЛОВ ПО ВНУТРЕННИМ ВОДОСТОКОМ

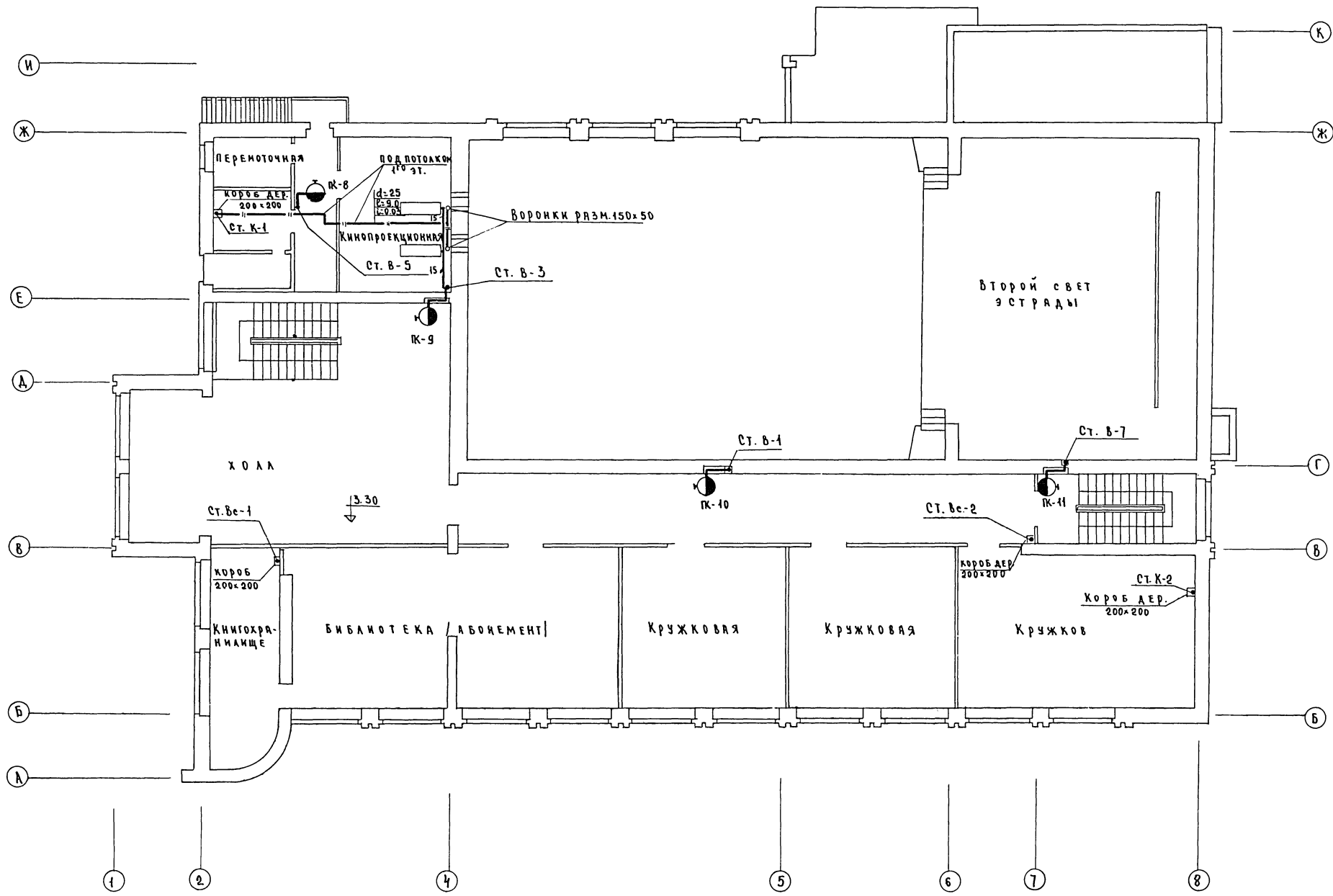
№ п/п	НАИМЕНОВАНИЕ	РАЗМ В ММ	Е.Д. ИЗМ.	К-ВО	ГОСТ
1	Трубы чугунные канализационные	100	п.м.	15.0	69423-69
2	То же	50	—	22.0	—
3	Трубы стальные бесшовные	108x4	—	12.0	8732-70*
4	Сифоны стальные сварные	100	шт.	2	—
5	Вентили запорные муфтовые	32	шт.	2	18161-72
6	Воронки 8р9б	100	шт.	2	—
7	Трубы водогазопроводные	32	п.м.	3.0	ГОСТ 3262-75
8	Раструбы компенсационные	100	шт.	2	6942.7-69
9	Сифоны чугунные	50	—	2	6924-73
10	Короба дер. разм. 200x200 досок δ=20мм	—	п.м.	13.0	—

КОЛЫВАВА ЗАХНО  
 Г. СПЕЦИАЛИСТ ПРОЕКТИРОВЩИК  
 ЗАБОРСКИЙ КОРЖЕВСКИЙ ЖЕВНЕРОВ  
 РУК. ЭМ-2 Г. И. И. ЭМ-2 Г. И. И. ПР-1А  
 БЕЛНИИГИПРОСЛЕПСТРОИ Г. МИНСК



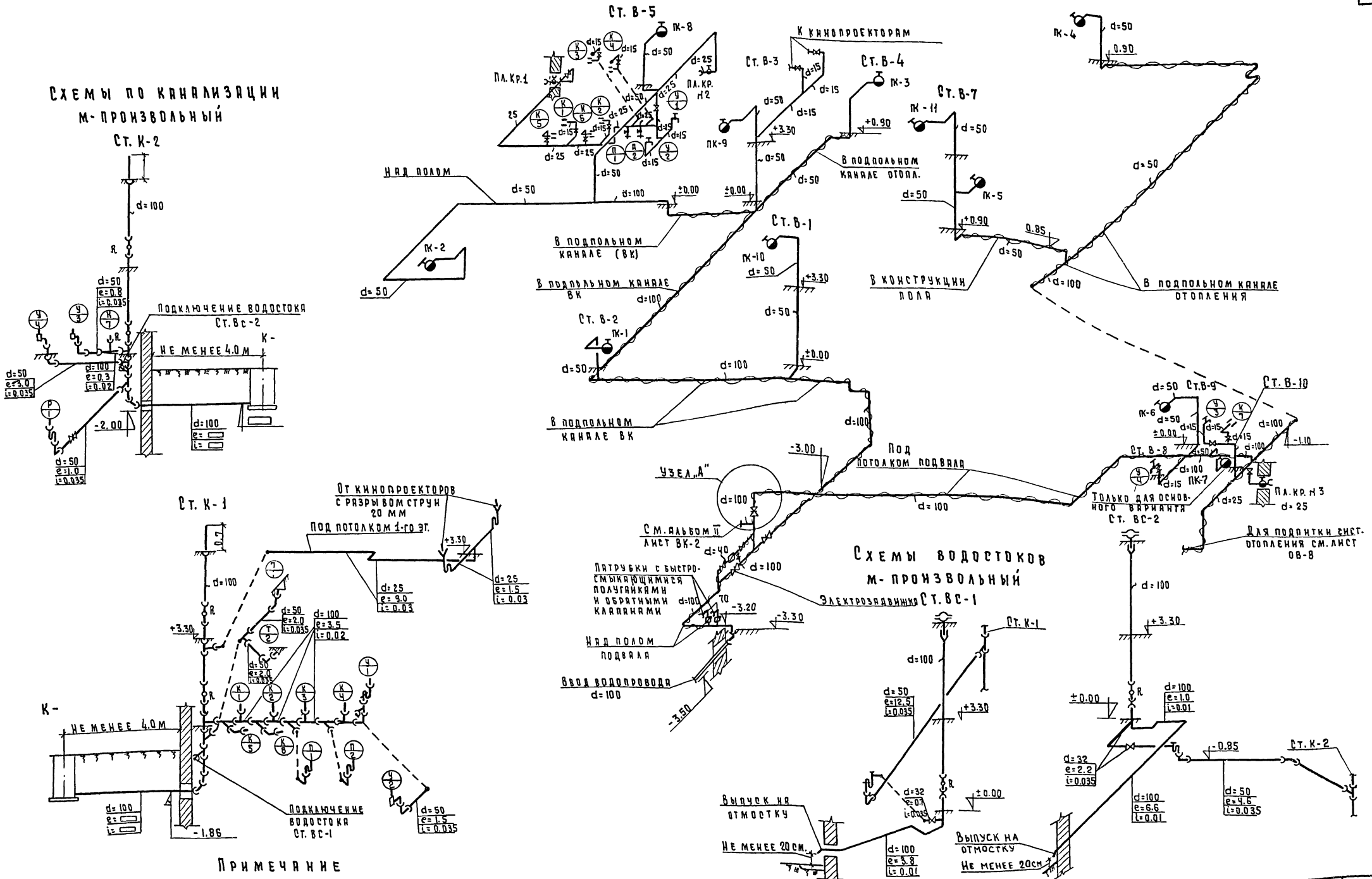
И. П. Д. ПРОЕКТИРОВ  
 А. С. К. И. ПРОЕКТИРОВ  
 С. К. И. ПРОЕКТИРОВ  
 И. П. Д. ПРОЕКТИРОВ  
 А. С. К. И. ПРОЕКТИРОВ  
 С. К. И. ПРОЕКТИРОВ  
 И. П. Д. ПРОЕКТИРОВ

БЕЛЛИНИ И ПАРСЕ ПЛАСТРИ  
 г. Минск



1975	СЕЛЬСКИЙ КЛУБ НА 300 МЕСТ	П л а н 2 <sup>го</sup> этажа	ТИПОВОЙ ПРОЕКТ 264-12-118/76	АЛЬБОМ I	Лист ВК-4
------	---------------------------	-------------------------------	---------------------------------	-------------	--------------

СХЕМЫ ПО КАНАЛИЗАЦИИ М-ПРОИЗВОЛЬНЫЙ



Схемы водостоков М-ПРОИЗВОЛЬНЫЙ

ПРИМЕЧАНИЕ

1. Для варианта с противорядя-  
ционным укрытием узел "А" см.  
альбом II лист ВК-2.

КОЛЫЛОВА	ЗАХНО
ГЛА СПЕЦИАЛ. ПРОЕКТИРОВ	ЗАХНО
ЗЯБОВСКИЙ	КОРЖЕВСКИЙ
ЖЕВНЕРОВ	ЖЕВНЕРОВ
РУК. ЭМ-2	ЭМ-2
Г.И.И.И. ЭМ-2	ЭМ-2
Г.И.И.И. ПР-1А	ПР-1А
БЕЛНИКИ ПРОЕКТНО-СТРОИТЕЛЬНЫЙ ЦЕНТР	Г. МИНСК

1975	Сельский клуб на 300 мест	СХЕМА ВОДОПРОВОДА, КАНАЛИЗАЦИИ И ВОДОСТОКОВ	ТИПОВОЙ ПРОЕКТ 264-12-118/76	Альбом I	Лист ВК-5
------	---------------------------	--	---------------------------------	-------------	--------------

И/И п.п.	НАИМЕНОВАНИЕ ЧЕРТЕЖЕЙ	И/И Листов	Стр. Альбо- ма
1	Перечень листов марки ЭОиЭА	ЭО-1	68
2	Пояснительная записка. Условные обозначения.	ЭО-2	69
3	Расчетная схема магистральных и силовых сетей	ЭО-3	70
4	Электроосвещение. Расчетная схема.	ЭО-4	71
5	Электроосвещение. Расчетная схема	ЭО-5	72
6	Планы подвала в осях 5-8 с нанесением силовой сети. Сети рабочего и аварийного освещения.	ЭО-6	73
7	Принципиальная схема аварийного освещения	ЭО-7	74
8	Электроосвещение. План 1 <sup>го</sup> этажа.	ЭО-8	75
9	Электроосвещение. План 2 <sup>го</sup> этажа.	ЭО-9	76
10	План 1 <sup>го</sup> этажа с магистральными силовыми сетями и аварийным освещением	ЭО-10	77
11	План 2 <sup>го</sup> этажа с магистральными силовыми сетями и аварийным освещением.	ЭО-11	78
12	Схемы управления электроприводами заслонок и задвижки	ЭО-12	79
13	Пульт управления биактера ПУ. Установка аккумуляторных батарей в шкафу.	ЭО-13	80
14	Схемы внешних соединений цепей управления. Кабельный журнал	ЭО-14	81
15	Принципиальная технологическая схема системы П-1	ЭА-1	82
16	Принципиальная электрическая схема управления системы П-1	ЭА-2	83
17	Принципиальная электрическая схема регулирования системы П-1 (П-3)	ЭА-3	84
18	Схема внешних соединений щита автоматизации ЩА-1	ЭА-4	85
19	Принципиальная технологическая схема приточной системы П-2	ЭА-5	86
20	Принципиальная электрическая схема управления системы П-2	ЭА-6	87
21	Принципиальная электрическая схема регулирования системы П-2	ЭА-7	88
22	Схема внешних соединений щита автоматизации ЩА-2	ЭА-8	89
23	Принципиальная технологическая схема системы П-3	ЭА-9	90

24	Принципиальная электрическая схема управления системы П-3	ЭА-10	91
25	Схема внешних соединений щита автоматизации ЩА-3	ЭА-11	92
26	Электрощиты. Задание заводу. Перечень чертежей	ЭА-1	93
27	Шкаф аварийного освещения. Общий вид. Таблица технических данных. Перечень надписей. Задание за- воду.	ЭА-2	94
28	Шкаф аварийного освещения. Схема соединений. Задание заводу.	ЭА-3	95
29	Общий вид щита автоматизации ЩА-1 (ЩА-2, ЩА-3) Задание заводу.	ЭА-4	96
30	Монтажно-коммутационная схема щита автоматизации ЩА-1 (ЩА-3) Задание заводу.	ЭА-5	97
31	Монтажно-коммутационная схема щита автоматизации ЩА-1. Задание заводу.	ЭА-6	98
32	Монтажно-коммутационная схема щита автоматизации ЩА-2. Задание заводу.	ЭА-7	99
33	Монтажно-коммутационная схема щита автоматизации ЩА-2. Задание заводу.	ЭА-8	100
34	Монтажно-коммутационная схема щита автоматизации ЩА-3. Задание заводу.	ЭА-9	101

### Перечень типовых и повторно применяемых чертежей

ШИФР	Лист	Наименование типовых узлов	Кем разработ.
4.401-36/70	14-00	Проводка в пластмассовых трубах	Сельэнергопроект г. Москва 1975.
	14-20	Способы соединения пластмассовых труб	
	25-30	Крепление выключателей и розеток при скрытой проводке	
	30-42	Соединение алюминиевых жил	
	11.00	Электропроводки	
	15.00	Проводки стальных труб	
	15.20	Крепление стальных труб при открытой проводке по несгораемым и сгораемым основаниям	
	15.30	Соединение стальных труб	
	21.00	Проводка от пускателя к электродвигателю	
	21.30	Соединение стальной трубы и металлоручкова с коробками выводов электродвигателей серии А02	

1975 Сельский клуб на 300 мест

Перечень листов марки ЭОиЭА

Типовой проект  
264-12-118/76Альбом  
1  
Лист  
ЭО-1

Проект разработан на напряжение 380/220В с глухим заземлением нейтрали.

Напряжение на лампах 220В. Согласно ПУЭ, клуб относится ко 2<sup>ой</sup> категории по надежности электроснабжения. Освещенность принята по СНиП II-A-9-74 и инструктивных указаний ин-та "Тяж-промэлектропроект" №2, 1975г.

На первом этаже клуба расположена электрощитовая, в которую вводятся два фидера: один - электроосвещения, второй - силового оборудования с учетом возможности взаимного резервирования. Учет выполняется раздельно для освещения и силового оборудования.

Проектом предусмотрено рабочее и аварийное освещение здания, дежурное, постановочное и аварийное освещение эстрады. Аварийное освещение выполняется специальными светильниками, которые питаются от аккумуляторной батареи и включаются при исчезновении напряжения на любом из питающих фидеров. Кроме того, постоянно горят фонари "Выход", которые питаются либо от понижающего трансформатора, либо от аккумуляторной батареи. Постановочное освещение эстрады, нерегулируемое, управляется со щитка, установленного в нише на эстраде и выполнено трехкамерными софитами типа КС-3. Освещение зрительного зала управляется из нескольких мест: две трехфазные группы - из киноаппаратной и с эстрады, одна трехфазная группа из киноаппаратной, с эстрады и от билетера.

Групповая сеть освещения выполняется проводом АПВС скрыто, в частотах плит перекрытий, под штукатуркой. Остальные виды проводок показаны на планах.

К силовым потребителям клуба относятся: приточные венткамеры, вытяжной вентилятор, киноаппаратура, заслонки с нагревателями над зрительным залом, задвижка на обводной линии водомерного узла.

Электродвигатели входят в комплект технологического оборудования, пускорегулирующая аппаратура установлена в шкафах управления, серии ШУ 5100. Питание вентиляции производится от распределительного устройства ГРЩ-1, установленного в электрощитовой. При срабатывании прибора пожарной сигнализации отключается пускатель ПМ1, через контакты которого подается напряжение на ГРЩ-1, и открывается задвижка на обводной линии.

Магистральные сети освещения и силовые сети выполняются проводом АПВ-500 в стальных тонкостенных трубах.

Все металлические части электроустановок, нормально не находящиеся под напряжением, заземляются присоединением к нулевому проводу.

Вопрос о молниезащите решается при привязке проекта.

Обозн.	Наименование
	Вводное устройство, шкаф управления
	Распределительное устройство
	Групповой щиток освещения
	Щиток аварийного освещения
	Автоматический выключатель в кожухе
	Светильник с люминесцентными лампами
	Светильник "Люцетта" с фарфоровым патроном
	Светильник типа ПУН-100
	Светильник типа "Универсаль" с затенителем.
	Светильник типа ПСХ-60
	Светильник типа ППД
	Плафон, арт. 38
	Светильник настенный, арт. 254
	Подвесной светильник, арт. 125
	Плафон типа П-11
	Светильник "Снопосвет"
	Прожектор
	Трехкамерный софит с фильтрами с-синий, б-белый, к-красный, ж-желтый, тип КС-3.
	Световой указатель СУВ-И с надписью "Выход"
	Световой указатель СУВ-И с матовым стеклом
	Розетка штепсельная для скрытой проводки
	Выключатель нормальный для скрытой проводки
	Пакетный переключатель
	Электродвигатель
	Линия электроосвещения
	Линия силового электрооборудования
	Линия аварийного освещения

КАЛАН  
11  
РУК. БРИГАДЫ  
ЗАВОДСКОЙ КОММУНАЛЬНО-ЖЕЛЕЗНОДОРОЖНОЙ  
РУК. ЭМ-2  
Т.А. ИИЖ. ЭМ-2  
Г.А. ИИЖ. ПР-1А  
БЕЛНИИГИПРОСЕЛЬСТРОИ  
г. Минск

1975	Сельский клуб на 300 мест	Пояснительная записка. Условные обозначения.	Типовой проект 264-12-118/76	Альбом I	Лист 30-2
------	---------------------------	---	---------------------------------	-------------	--------------

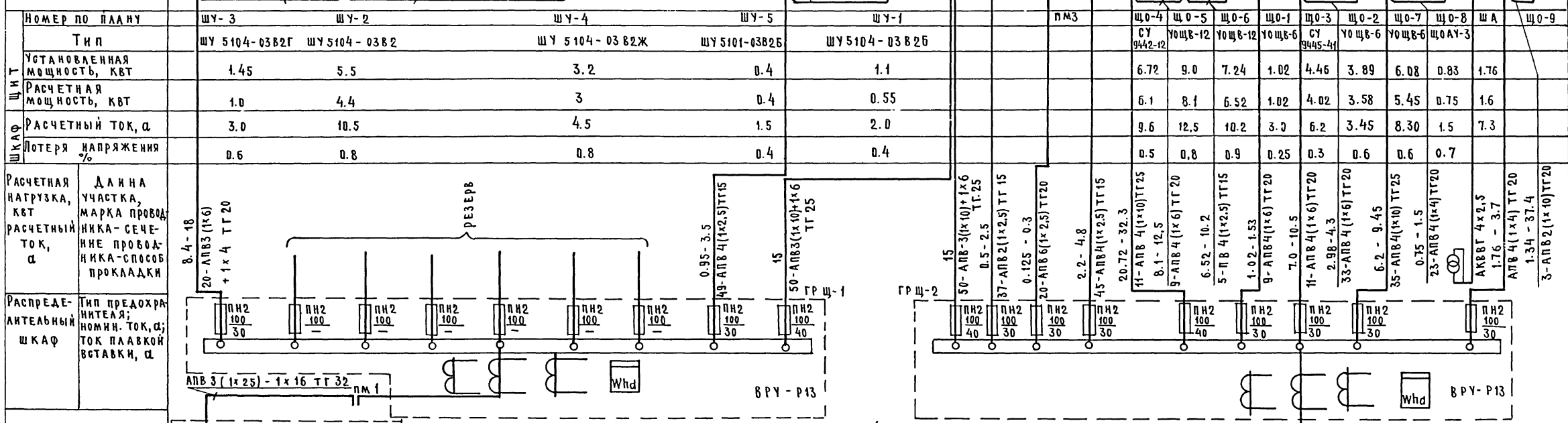


УНИВЕРСИТЕТ Г. МИНСК  
 КАПЕЛАН  
 ЗАВОДСКИЙ КОРЖЕВСКИЙ ЖЕБЕРОВ  
 ДУК. ЭМ-2  
 ГЛАВ. ИНЖ. ЭМ-2  
 ГЛАВ. ИНЖ. ПР-ТА

Наименование токоприемника	ВЕНТИЛЯТОР	НАГРЕВАТЕЛЬ ВОЗДУШНОГО КЛАПАНА	ВЕНТИЛЯТОР	НАГРЕВАТЕЛЬ ВОЗДУШНОГО КЛАПАНА	ИСПОЛНИТЕЛЬНЫЙ МЕХАНИЗМ ЗАСЛОНКИ	КОРБОКА СОЕДИНИТЕЛЬНАЯ СК-16	НАГРЕВАТЕЛЬ ЗАСЛОНКИ	ИСПОЛНИТЕЛЬНЫЙ МЕХАНИЗМ ЗАСЛОНКИ	КОРБОКА СОЕДИНИТЕЛЬНАЯ СК-16	НАГРЕВАТЕЛЬ ЗАСЛОНКИ	ВЕНТИЛЯТОР	ВЕНТИЛЯТОР	НАГРЕВАТЕЛЬ ВОЗДУШНОГО КЛАПАНА	КИНОАППАРАТУРА	ПРИБОР ПОЖАРНОЙ СИГНАЛИЗАЦИИ	ПРИВОД ЗАВЯЗКИ НА ОБВОДАЧИ ЛИНИИ
Условные обозначения на плане	○	□	○	□	○	□	○	□	○	□	○	□	○	○	○	○
Тип токоприемника	АВВ2-216	ЭТ-60	АВВ2-416	ЭТ-100	МЭ0-4/100	ЭТ-100	МЭ0-4/100	ЭТ-100	МЭ0-4/100	ЭТ-100	ВА0-11-6	АВВ2-11-6	ЭТ-60			ФТ-0-10/2
Номер по плану	П-3	ЭН-3	П-2	ЭН-2	1НМ	19	2НМ	23	3НМ	33	В-1	П-1	ЭН-1			А3
Номинальн. ток, а	2,4	0,7	9,2	1,63		7,5		1,5		1,5	1,5	1,4	0,7			0,3
Номинальная мощность, кВт	0,8	0,45	4,0	1,07	0,35	1	0,05	1	0,05	1	0,4	0,4	0,45			0,125
Длина линии, м	7	10	2,5	7	11	0,6	2	10	1	2	3	3	3			2,5
Марка, сечение и способ прокладки провода, кабеля	АПВ 4 (1x2,5) ТГ15	АПВ 4 (1x2,5) ТГ15	К ША-3	АПВ 4 (1x2,5) ТГ15	АПВ 4 (1x2,5) ТГ20	К ША-2	К ША-1	АПВ 4 (1x2,5) ТГ15	АПВ 4 (1x2,5) ТГ15	АПВ 4 (1x2,5) ТГ15	АПВ 4 (1x2,5) ТГ15	АПВ 4 (1x2,5) ТГ15	АПВ 4 (1x2,5) ТГ15	К ША-1	АПВ 6 (1x2,5) ТГ20	

ТЕХНИЧЕСКИЕ ДАННЫЕ ПРОЕКТА

	НАГРУЗКА	
	СИЛОВАЯ	ОСВЕТИТЕЛЬНАЯ
Р <sub>уст</sub> , кВт	25.80	40.96
Р <sub>расч</sub> , кВт	18.35	33.0
Т <sub>расч</sub> , а	31.2	54.8



Вводной шкаф  
 ВРУ-В1  
 ВРУ-Р13  
 ВРУ-Р13  
 ПРИМЕЧАНИЯ.  
 1. В ШАХТЕ УСТАНАВЛИВАЕТСЯ ПО ДВЕ ЗАСЛОНКИ С ИСПОЛНИТЕЛЬНЫМИ МЕХАНИЗМАМИ МЭ0-4/100 ВКЛЮЧАЮЩИЕСЯ ОДНОВРЕМЕННО.

Г. МИНСК  
 ПУК ЭМ-2  
 ГА. НИЖ. ЭМ-2  
 ГА. НИЖ. ПР-1А  
 ЗАБОРСКИЙ  
 КОРЖЕВСКИЙ  
 ЖЕВНЕРОВА

НАИМЕНОВАНИЕ ПОМЕЩЕНИЙ	ОСВЕЩЕНИЕ ЭСТРАДНОГО ФЛАЖА				СОФТЫ ОСВЕЩЕНИЯ ЭСТРАДЫ												ОСВЕЩЕНИЕ ЭСТРАДЫ И ПОДСОБНЫХ ПОМЕЩЕНИЙ												ОСВЕЩЕНИЕ ВСЛА УПРАВЛЕНИЯ															
	РЕЗЕРВ	РЕЗЕРВ	РЕЗЕРВ	РЕЗЕРВ	РЕЗЕРВ	РЕЗЕРВ	РЕЗЕРВ	РЕЗЕРВ	РЕЗЕРВ	РЕЗЕРВ	РЕЗЕРВ	РЕЗЕРВ	РЕЗЕРВ	РЕЗЕРВ	РЕЗЕРВ	РЕЗЕРВ	РЕЗЕРВ	РЕЗЕРВ	РЕЗЕРВ	РЕЗЕРВ	РЕЗЕРВ	РЕЗЕРВ	РЕЗЕРВ	РЕЗЕРВ	РЕЗЕРВ	РЕЗЕРВ	РЕЗЕРВ	РЕЗЕРВ	РЕЗЕРВ	РЕЗЕРВ	РЕЗЕРВ	РЕЗЕРВ												
ПОТЕРЯ НАПРЯЖЕНИЯ В %	1.7				1.4																												0.4	0.4										
НОМИНАЛЬНЫЙ ТОК, А	5.4	3.61	1.81		3.0	3.0	3.0	2.7	3.0	2.7	3.0	3.0	3.0	3.0	3.0	3.0	2.7																5.6		4.6	4.6	4.6	2.3	2.3	2.3	2.3	2.3	2.3	
УСТАНОВЛЕННАЯ МОЩНОСТЬ КВт	3.36	2.24	1.12		0.8	0.8	0.8	0.6	0.8	0.6	0.8	0.8	0.8	0.8	0.8	0.8	0.6															1.24		1.0	1.0	1.0	0.5	0.5	0.5	0.5	0.5	0.5		
КОЛИЧЕСТВО СВЕТОТОЧЕК	21	14	7		4	4	4	3	4	3	4	4	4	4	4	4	3															14		2	2	2	1	1	1	1	1	1		
МАРКА СЕЧЕНИЕ И СПОСОБ ПРОКАДКИ ПРОВОДА ИЛИ КАБЕЛЯ	АПВ-2.5, ПВ-2.5				АПВ-2.5 СПОСОБ УКАЗАНА НА ПЛАНЕ																												ПВ-0.5		ПВ-4	ПВ-2.5								
№ ГРУППЫ	1	2	3	4	1	2	3	4	5	6	7	8	9	10	11	12	1	2	3	4	5	6	7	8	9	10	11	12	1	2	3	4	5	6										
ГРУППОВЫЙ АВТОМАТ	Тип	РЗ168	РЗ163	РЗ163	РЗ163	РЗ161	РЗ161	РЗ161	РЗ161	РЗ161	РЗ161	РЗ161	РЗ161	РЗ161	РЗ161	РЗ161	РЗ161	РЗ161	РЗ161	РЗ161	РЗ161	РЗ161	РЗ161	РЗ161	РЗ161	РЗ161	РЗ161	РЗ161	РЗ161	РЗ161	РЗ161	РЗ161	РЗ161	РЗ161	РЗ161	РЗ161	РЗ161							
	Уд	50/20	50/20	50/20	50/20	50/15	50/15	50/15	50/15	50/15	50/15	50/15	50/15	50/15	50/15	50/15	50/15	50/15	50/15	50/15	50/15	50/15	50/15	50/15	50/15	50/15	50/15	50/15	50/15	50/15	50/15	50/15	50/15	50/15	50/15	50/15	50/15							
№ ПО ПЛАНУ	Щ0-4																																											
Тип	СЧ-9442-12																																											
УСТАНОВЛЕННАЯ МОЩНОСТЬ, кВт	6.72																																											
РАСЧЕТНАЯ МОЩНОСТЬ, кВт	6.1																																											
РАСЧЕТНЫЙ ТОК, А	9.6																																											
ПОТЕРЯ НАПРЯЖЕНИЯ, %	0.5																																											

БЕЛНИГИПРОСЛЕСТРОИ  
г. Минск

РУК. ЭМ-2  
ГЛ. ИИЖ. ЭМ-2  
ТА. ИИЖ. ПР-ТА

ЗАБОРСКИЙ  
КОРЖЕВСКИЙ  
ЖЕВЦЕРОВ

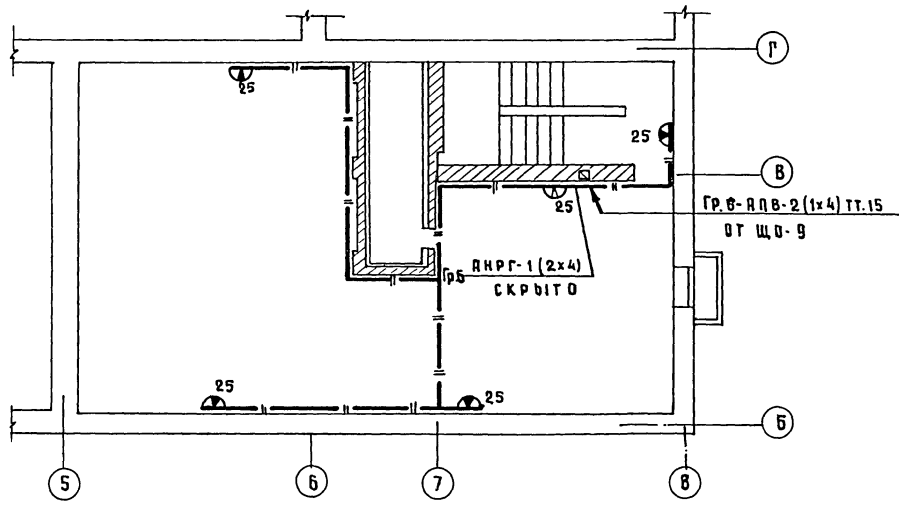
РУК. БРИГАДЫ

КАПА

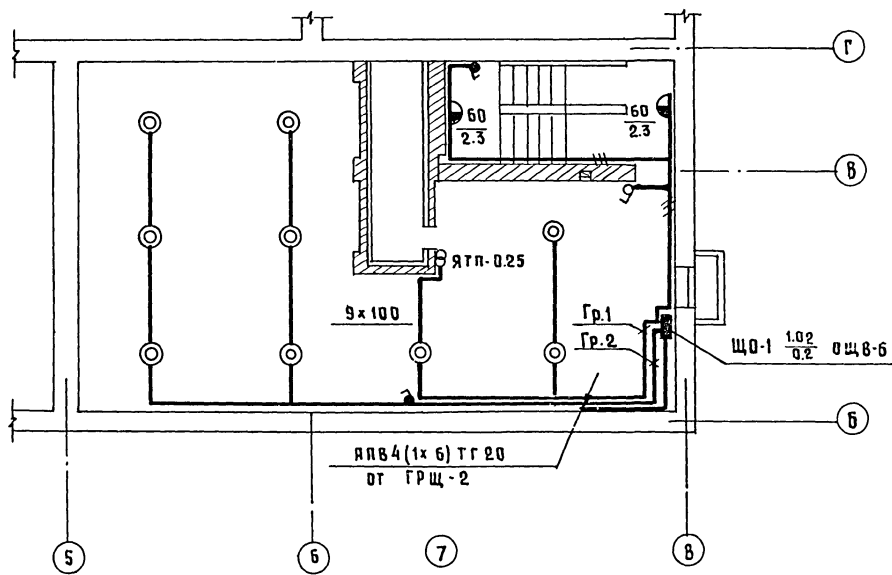
Наименование помещений	РЕЗЕРВ										ОСВЕЩЕНИЕ ГАРДЕРОБА						ОСВЕЩЕНИЕ ХОЛЛА						ОСВЕЩЕНИЕ КИНОПРОЕКЦИОННОЙ			ФОНАРИ "ВЫХОД"	ХОЛЛ, КИНОПРОЕКЦИОННАЯ							
	РЕЗЕРВ										ОСВЕЩЕНИЕ ПАРОВЫХ ПОМЕЩЕНИЙ						ОСВЕЩЕНИЕ ХОЛЛА						ОСВЕЩЕНИЕ КИНОПРОЕКЦИОННОЙ			ФОНАРИ "ВЫХОД"	ХОЛЛ, КИНОПРОЕКЦИОННАЯ							
Потеря напряжения, %	1.0																						0.8			4.0	4.5							
Номинальный ток, А	6.0										3.54						6.0						2.1			11.9	5.4							
Установленная мощность, кВт	1.34										0.78						0.96						0.5			0.425	0.2							
Количество светоточек	18										13						8						5			17	6							
Марка, сечение и способ прокладки провода или кабеля	АПВС-2.5 скр. ит										АПВС-2.5 скр. ит						АПВС-2.5 скр. ит						ЛПВС-2.5			АВ-С, АВ-4	АПВС-4 скр. ит							
№ группы	1-10										1-6						1-6						1-3				1-8							
Групповой автомат	50/15										50/15						50/15						25/15				50/15							
	Тип	А3163										А3161						А3161						АБ-25				А3163						
№ по плану	Щ0-3										Щ0-2						Щ0-7						Щ08			ЩА	Щ0-9							
Тип	СУ-9445-41										УОЩВ-6						УОЩВ-6						ЩОАУ-3				СУ-944-20							
Установлен. мощность кВт	4.46										3.89						6.08						0.84			4.77	1.345							
Расчетная мощность кВт	4.02										2.98						7.11						0.752			1.6	1.21							
Расчетный ток, А	6.2										4.3						11.0						4.5			7.3	37.4							
Потеря напряжения, %	0.3										0.7						0.55						0.7			0.1	0.1							

376/1

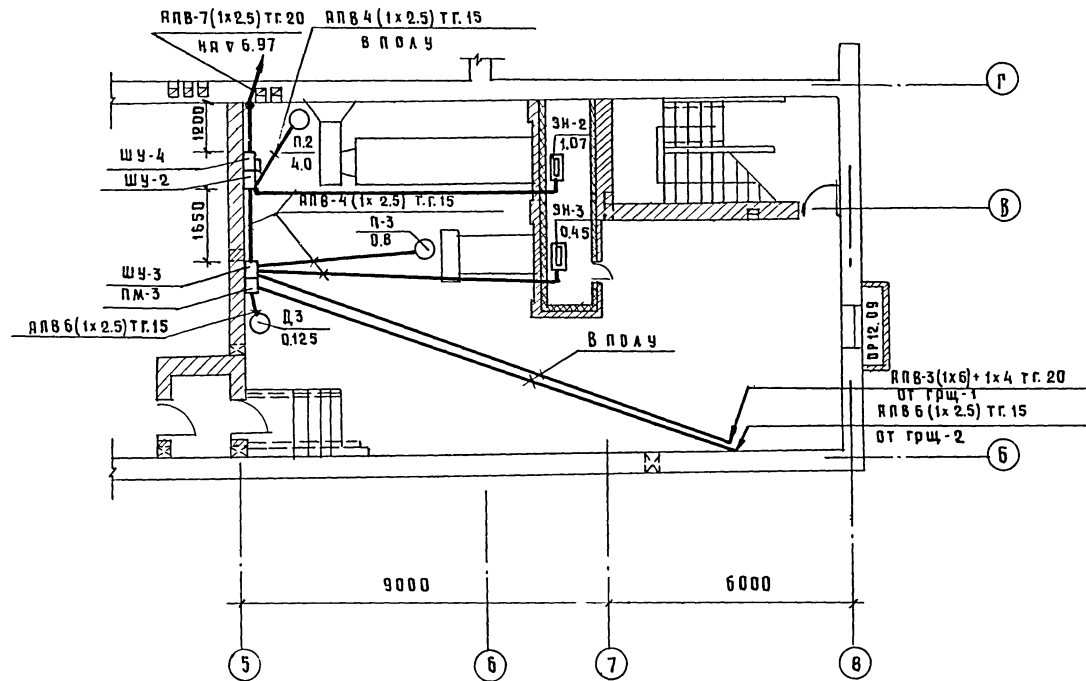
АВАРИЙНОЕ ОСВЕЩЕНИЕ ПОДВАЛА



ОСВЕЩЕНИЕ ПОДВАЛА



СИЛОВОЙ СЕТИ ПОДВАЛА



КАДАН

ПРОЕКТИРОВАЛ

КОЖЕВСКИЙ  
ЖЕВНЕРОВ

ПРОЕКТИР  
Г. МИНСК

1975 СЛАБЫЙ КАБЕЛЬ НА 300 МЕСТ

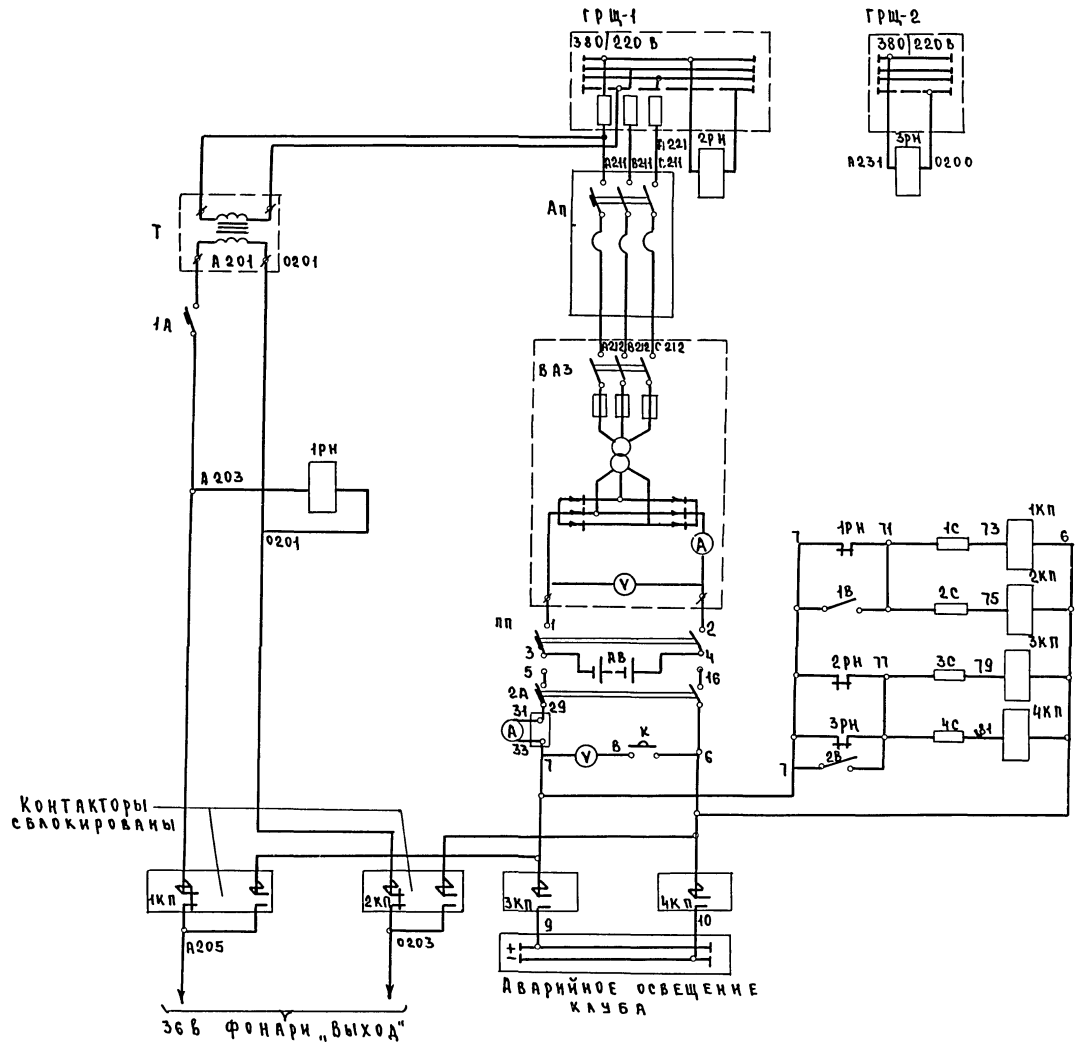
ПЛАНЫ ПОДЗЕМНОЙ ЧАСТИ СИСТЕМЫ СИЛОВОЙ СЕТИ ПОДВАЛА И АВАРИЙНОГО ОСВЕЩЕНИЯ.

ТИПОВОЙ ПРОЕКТ  
264-12-116/76

РАБОТА  
I

ЛИСТ  
30-6

У П Р А В Л Е Н И Е А В А Р И Й Н Ы М О С В Е Щ Е Н И Е М .

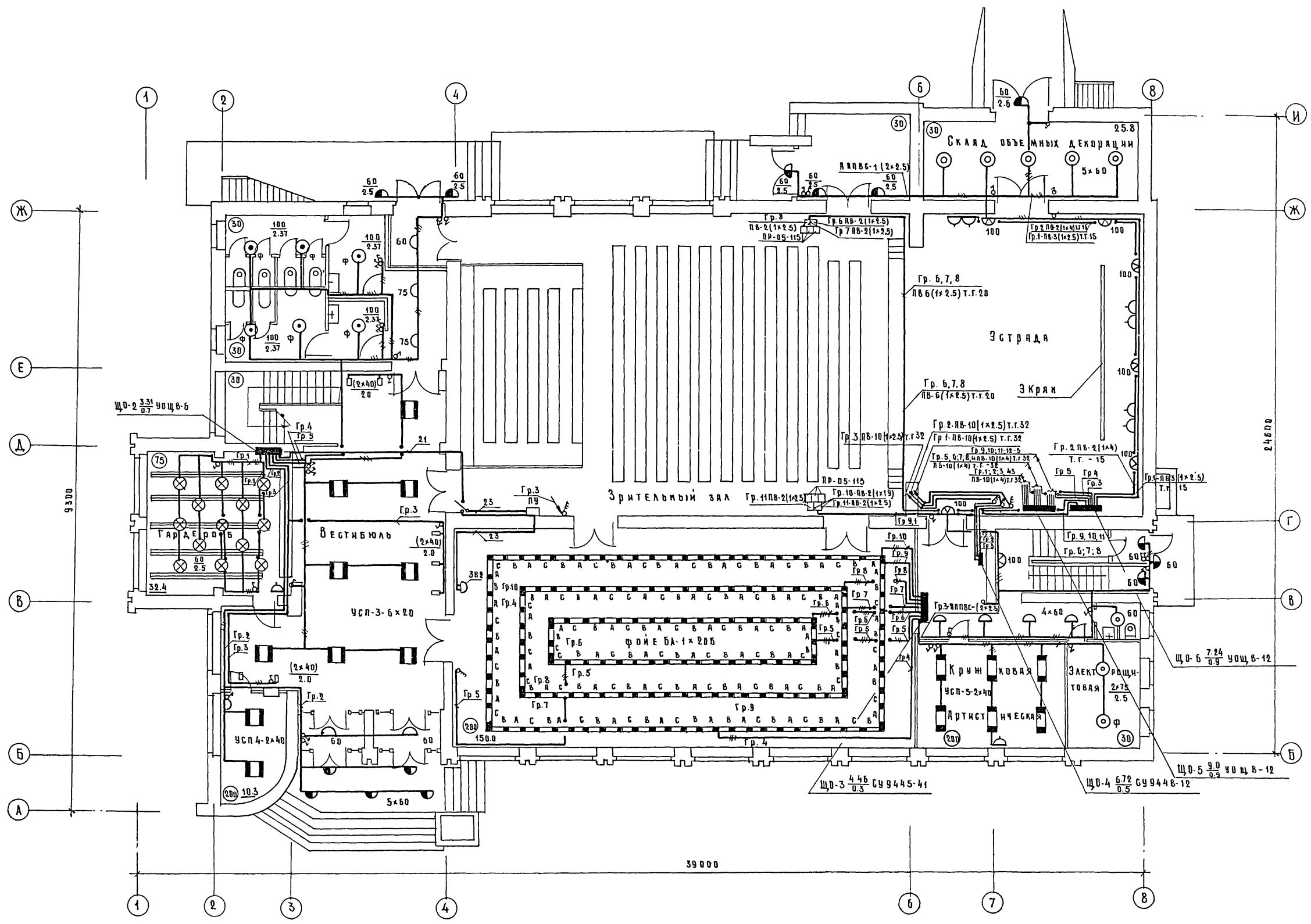


1В,2В	ВЫКЛЮЧАТЕЛЬ ОДНОПОЛЮСНЫЙ	ПВМ110	2		
2А	АВТОМАТИЧЕСКИЙ ВЫКЛЮЧАТЕЛЬ	А-3123	1	~380В Трасц-100а	
1С=4С	СОПРОТИВЛЕНИЕ 10 Ом	ПЗ-15	4		
2РН,3РН	РЕЛЕ ПРОМЕЖУТОЧНОЕ	РПУ-1	2	~220В	
1РН	РЕЛЕ ПРОМЕЖУТОЧНОЕ	РПУ-1	1	~36В	
Ш	ШУНТ К АМПЕРМЕТРУ	75ШС	1		
А	АМПЕРМЕТР	М325	1	0-150а	
У	ВОЛЬТМЕТР	М325	1	0-50В	
1А	АВТОМАТИЧЕСКИЙ ВЫКЛЮЧАТЕЛЬ	А-3161	1	~380В; 50а Трасц-50а	
АП	АВТОМАТИЧЕСКИЙ ВЫКЛЮЧАТЕЛЬ	АП30-3МТ	1	~380В; 60а Трасц-15а	
ПП	ПЕРЕКЛЮЧАТЕЛЬ	ПБ-22	1	Iном=250а	
3КП,4КП	КОНТАКТОР ОДНОПОЛЮСНЫЙ	КПД-112	2	Iном=100а	
1КП,2КП	КОНТАКТОР ДВУХПОЛЮСНЫЙ	КПД-131	2	Iном=60а	СБЛОКИРОВАТЬ МЕХАН.
К	КНОПКА УПРАВЛЕНИЯ ОДНОШТИФТОВАЯ	КХ-12/1	1		
<b>Ш К А Ф А В А Р И Й Н О Г О О С В Е Щ Е Н И Я</b>					
Т	ТРАНСФОРМАТОР	ТС-2	1	220/40В 2000 ВА	
ВАЗ	ВЫПРЯМИТЕЛЬНЫЙ ЗАРЯДНЫЙ АГРЕГАТ	ВАЗ-70-150	1		
<b>Щ И Т О В А Я</b>					
АБ	АККУМУЛЯТОРНАЯ БАТАРЕЯ	АЖН-60Н	8		
<b>А К К У М У Л Я Т О Р Н А Я</b>					
Обозн. по схеме	Наименование	тип	к-во	Технич. характ.	Примеч.

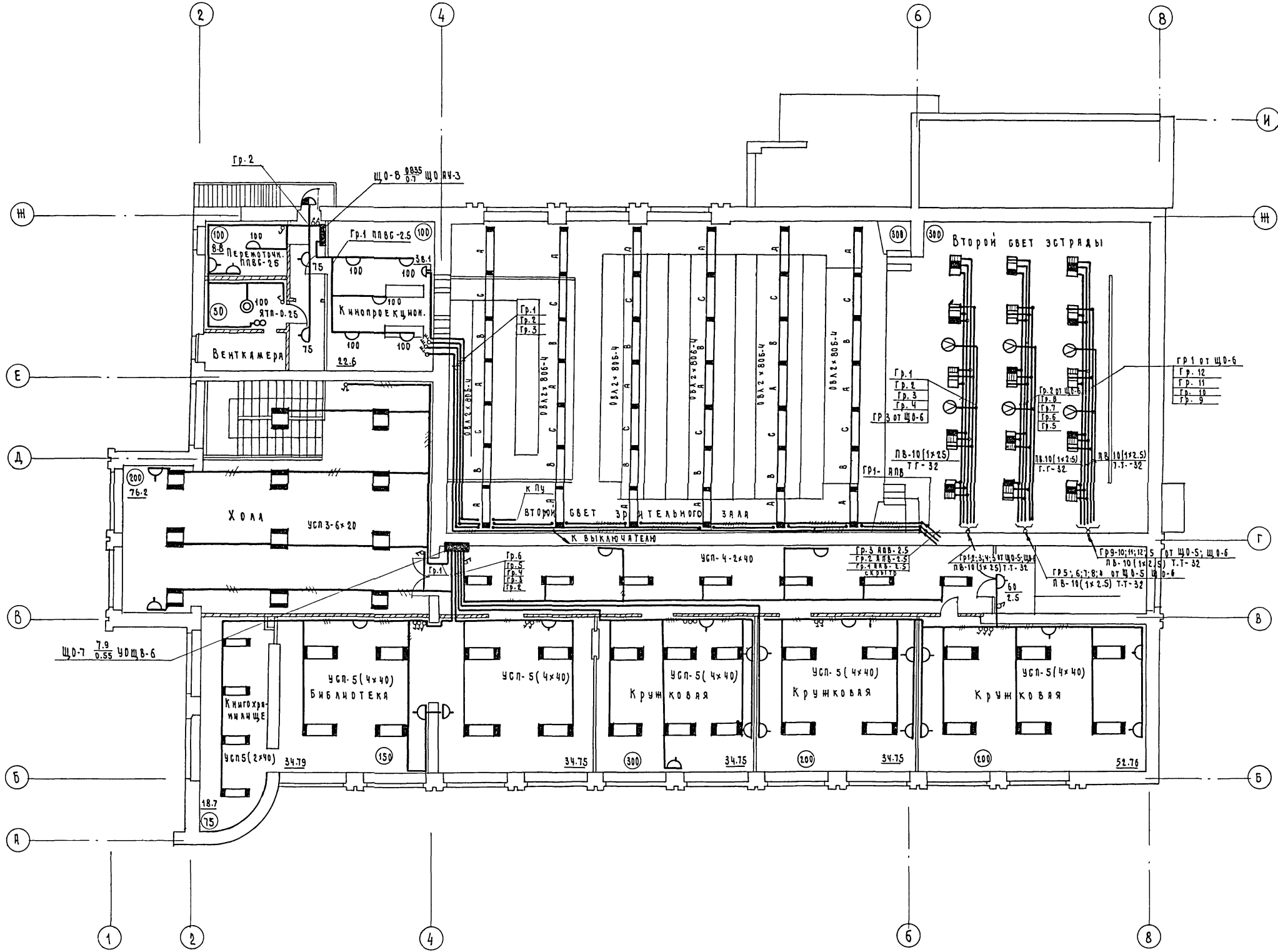
Б.С. ЛИННИН ПРОСЕЛОВАСТРОЙ  
 Г.М. НИЖ.ЭМ-2  
 Г.М. НИЖ. ПО-ТА  
 Г.М. НИЖ. П.О. ТА  
 ЗАВОДСКАЯ КОРЖЕВСКАЯ ЖЕВЧЕРОВ  
 ПРОЕКТИРОВАЛ  
 КАПЛАН

1975	Сельский клуб на 300 мест	Принципиальная схема аварийного освещения	Типовой проект 264-12-118/76	Альбом I	Лист 30-7
------	---------------------------	---	---------------------------------	-------------	--------------

БЕЛНИГИПРОСЛЕСТРОИ  
 г. Минск  
 ЗАБОРЕКНИ  
 КОРНЕВСКИИ  
 ЖЕВНЕРОВ  
 ИСПОЛНИТЕЛЬ  
 КАДЛАН



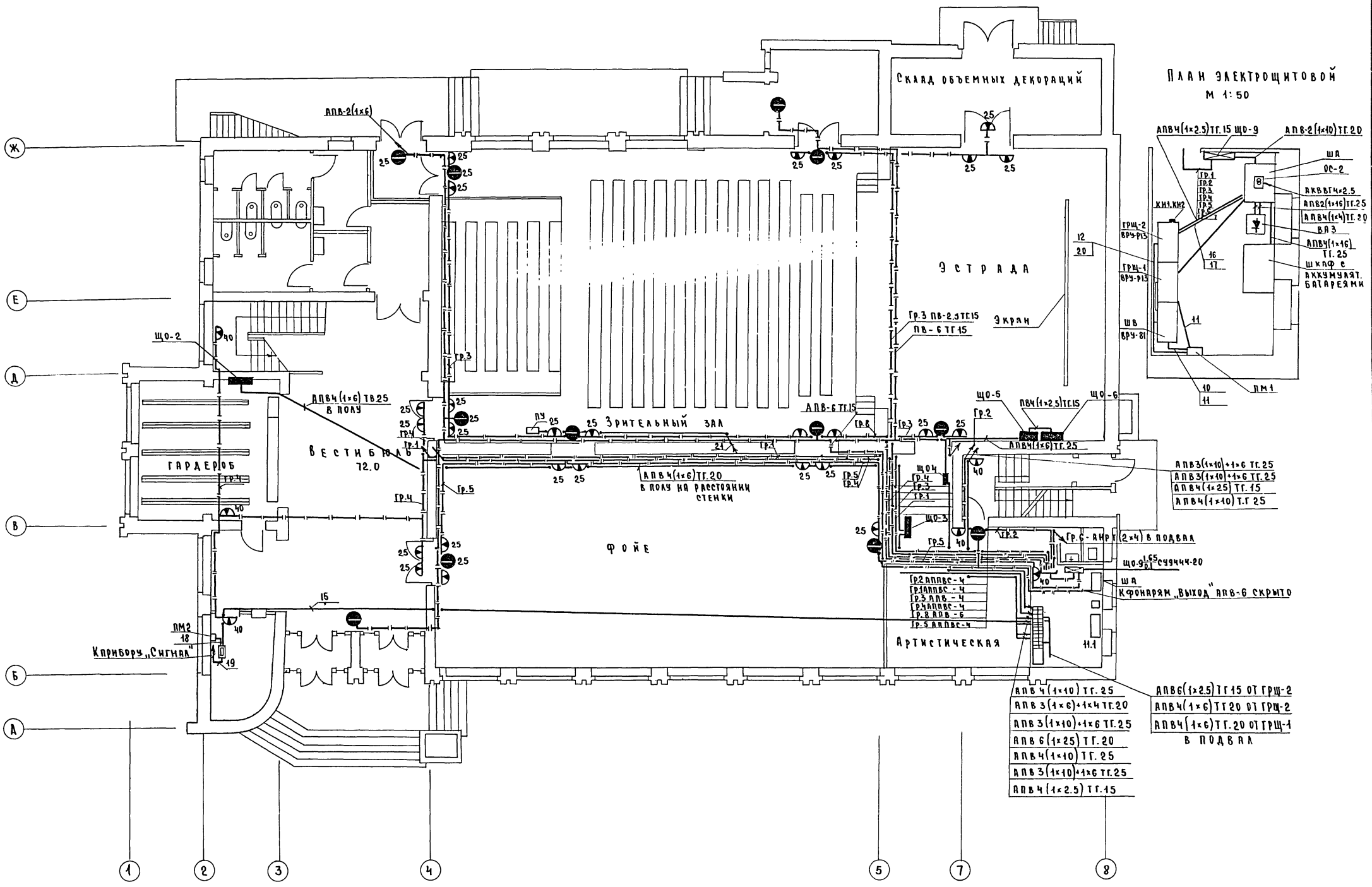
1975	Сельский клуб на 300 мест	Электрообвещение. План 1 <sup>го</sup> этажа.	Типовой проект 264-12-118/76	Альбом I	Лист 30-8
------	---------------------------	---	---------------------------------	-------------	--------------



БЕЛНИГИРПРОСЕЛЬСТРОИ  
 г. Минск  
 БУХГАЛТЕР: Э.М.-2  
 ГЛАВ. ИНЖ. Э.М.-2  
 ГЛАВ. ИНЖ. ПР-1 И  
 ЗАВОДСКИЙ  
 КОРЖЕВСКИЙ  
 ЖЕВНЕРОВ  
 ИСПОЛНИТЕЛЬ  
 ШКОЛЬНИК  
 КАПАН

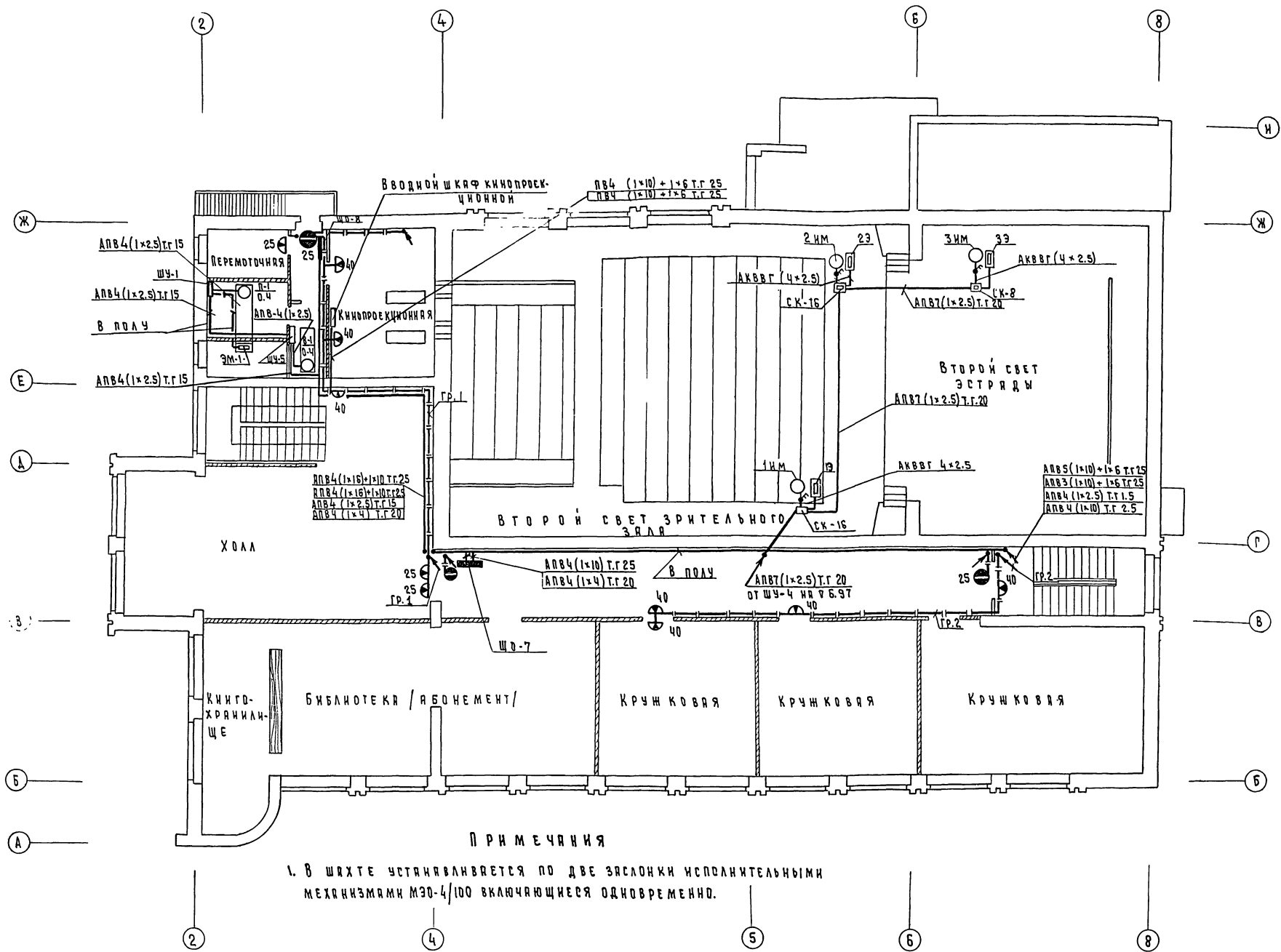
1975	Сельский клуб на 300 мест	ЭЛЕКТРООБВЕЩЕНИЕ. План 2 <sup>го</sup> этажа.	Типовой проект	Альбом	Лист
			264-12-118/76	I	30-9

ПРОЕКТИРОВАЛ Шварц  
 ЗАВОРСКИЙ  
 КОРЖЕВСКИЙ  
 ЖЕБАНЕРОВ  
 -ЗМ.-2  
 ПРОЕКТА  
 БЕЛНИКИПРОЕКТ  
 Г. М. И. С. П.



1975	Сельский клуб на 300 мест	План 1 <sup>го</sup> этажа с магистральными силовыми сетями и аварийным освещением.	ТИПОВОЙ ПРОЕКТ 264-12-118/76	Альбом I	Лист 30-10
------	---------------------------	---	---------------------------------	-------------	---------------





БЕЛНИЦАПРОСЛЕДСТВИЯ  
Г. МИНСК

З.А. З.М.-2  
С.А. И.И. З.М.-2  
Г.А. И.И. П.Р.-1

ПРОЕКТИРОВ.  
З.А. З.М.-2  
С.А. И.И. З.М.-2  
Г.А. И.И. П.Р.-1

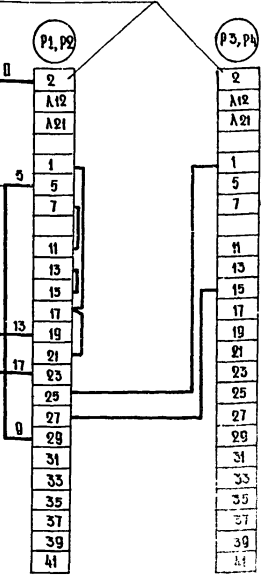
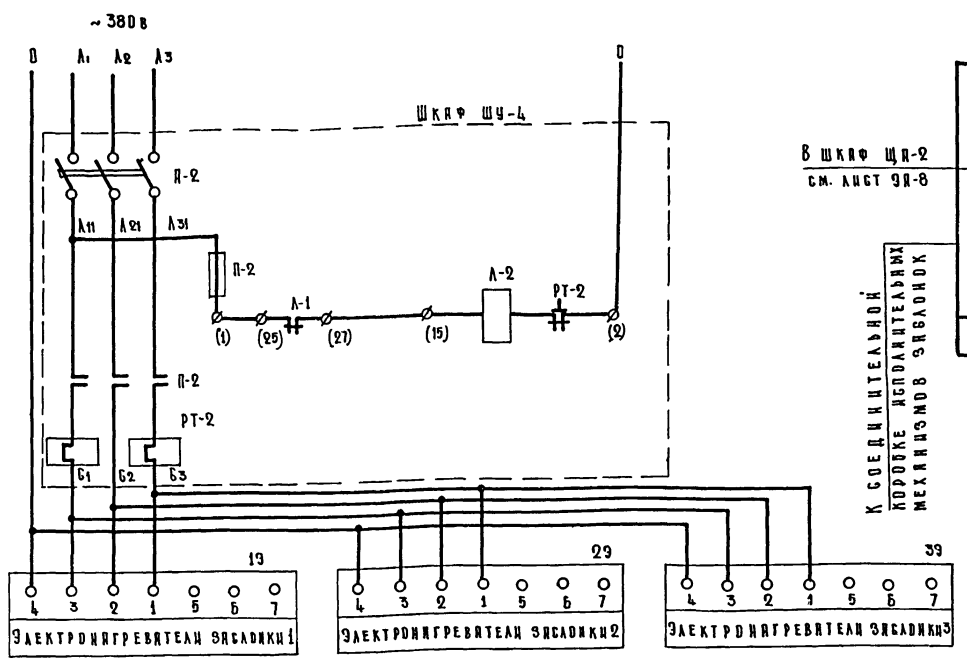
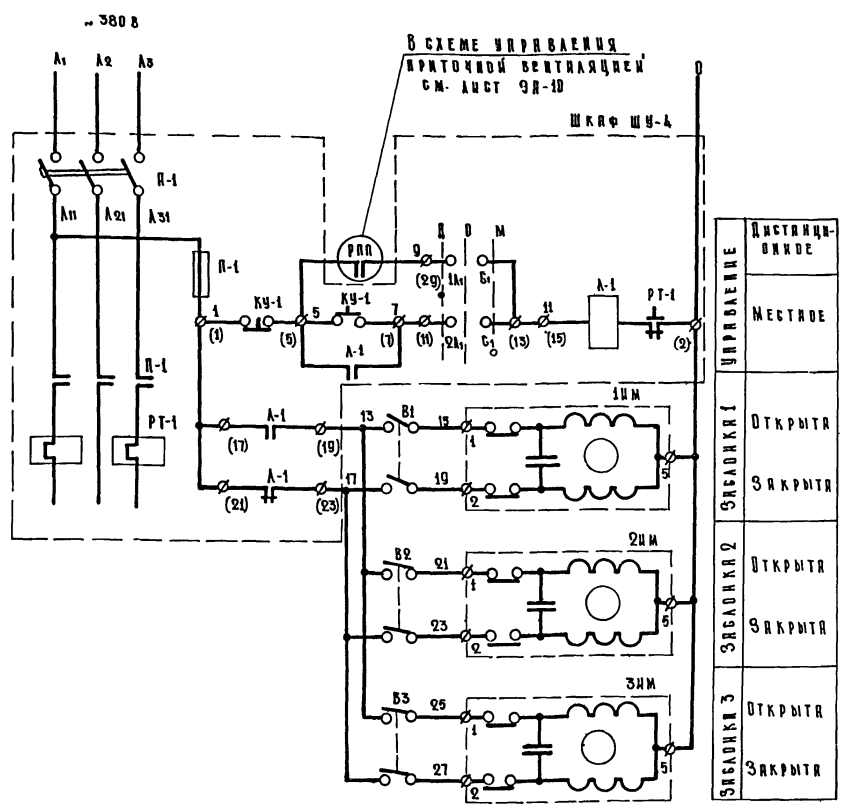
ПРОЕКТИРОВ.  
М.А. М.А.  
М.А. М.А.  
М.А. М.А.

К.А. П.А.Я.Н.

1975	Сельский клуб на 300 мест	План 2 <sup>го</sup> этажа с магистральными силовыми сетями и сварным освещением	Типовой проект 264-12-118/76	Альбом I	Лист ЭО-11
------	---------------------------	--	------------------------------	----------	------------

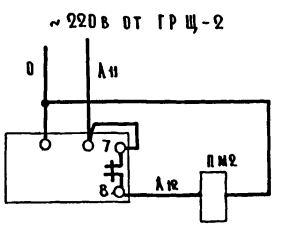
СХЕМЫ УПРАВЛЕНИЯ УТЕПЛЯЮЩИМИ ЭЛЕМЕНТАМИ ЭКСТЕРЬЕРНОГО ЭЛЕКТРООБОРУДОВАНИЯ

РЕНКИ ЗАЖИМОВ ШКАФ ШУ-4-03В2Ж



УПРАВЛЕНИЕ	ДИСТИНЦИОННОЕ
УПРАВЛЕНИЕ	МЕСТНОЕ
ЭЛЕМЕНТ 1	ОТКРЫТА
ЭЛЕМЕНТ 1	ЗАКРЫТА
ЭЛЕМЕНТ 2	ОТКРЫТА
ЭЛЕМЕНТ 2	ЗАКРЫТА
ЭЛЕМЕНТ 3	ОТКРЫТА
ЭЛЕМЕНТ 3	ЗАКРЫТА

СХЕМА ПИТАНИЯ ПРИБОРА ПОЖАРНОЙ СИГНАЛИЗАЦИИ И РАЗМНОЖЕНИЯ СИГНАЛА О ПОЖАРЕ



- а ПМ2 б КОМАНДА НА ОТКЛЮЧЕНИЕ ВЕНТИЛЯЦИИ
- в ПМ2 г КОМАНДА НА ОТКРЫТИЕ ЗАДВИЖКИ НА ОБВОДНОЙ ЛИНИИ
- д ПМ2 е КОМАНДА НА ВКЛЮЧЕНИЕ ЗВОНКА

СХЕМА ПИТАНИЯ ВЕНТИЛЯЦИОННЫХ УСТАНОВОК ОТ ВВОДНОГО ШКАФА

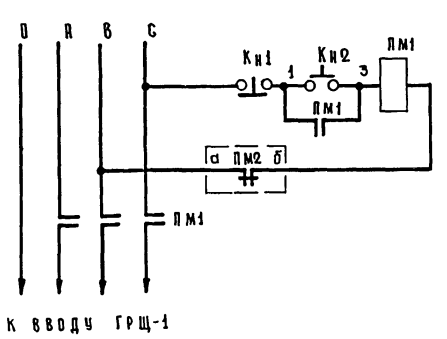
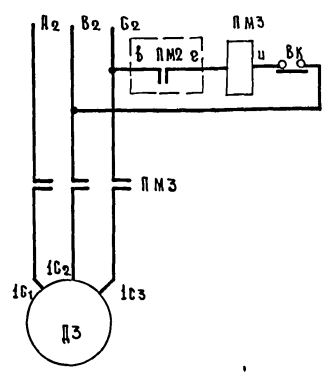


СХЕМА УПРАВЛЕНИЯ ЗАДВИЖКОЙ НА ВОДОПРОВОДЕ К ПОЖ. НАСОСУ ОТ ГРЩ-2



П Р И М Е Ч А Н И Я:

1. Ремонт шкафа ШУ5104-03В2Ж выполнить согласно данной схеме.
2. Закрытие задвижки на обводной линии и опробование ее работы производить при помощи штурвала.

10	КН2	Кнопка управления	КЕ-011	1
0	КН1	Кнопка управления	КЕ-011	1

Ш К Я Ф Г Р Щ - 2					
8	Д3	Электродвигатель	ФТ-0-10/2	0,125 кВт	1 комплект с задвижкой
7	ПМ3	Пускатель магнитный	ПМЕ-221	~380В	1
6	ПМ2	Пускатель магнитный	ПМЕ-221	~220В	1
5	ПМ1	Пускатель магнитный	ПМ-521	~380В	1
4	ШУ-4	Шкаф управления	ШУ5104-03В2Ж	Ср.ст.-63с	1
3	В1, В2, В3	Выключатель пакетный	ГПВ М2-10	~220В 10а	3
2	19, 29, 39	Электронагреватели			3 комплект с воздушным
1	1НМ, 2НМ, 3НМ	Исполнительный механизм	МЭО-4/100	~220В	3 кардана

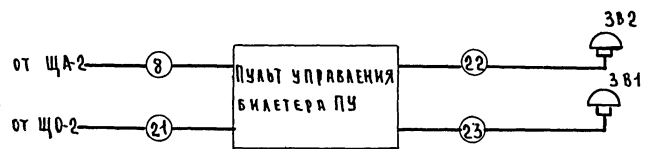
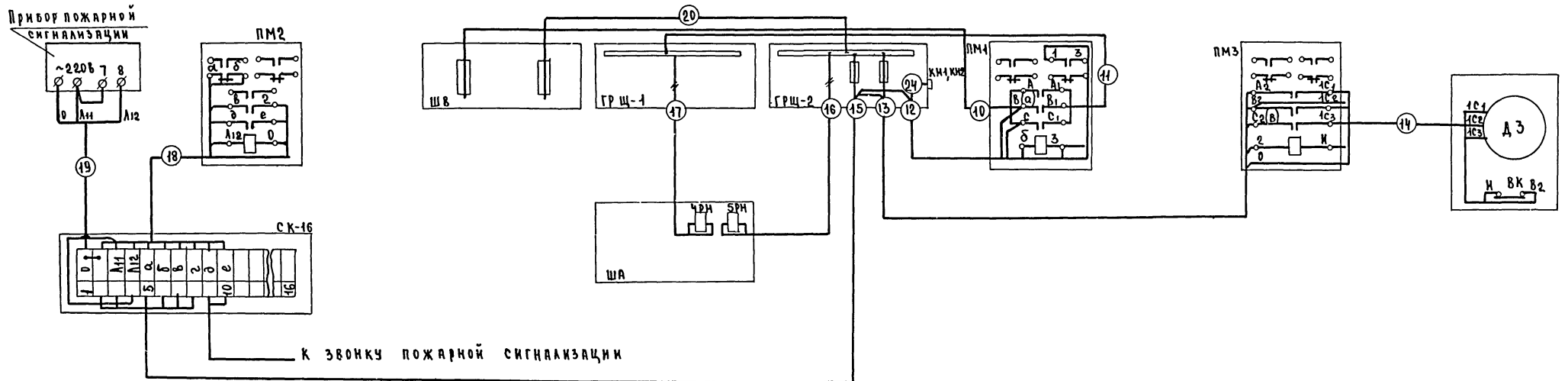
П О М Е С Т У					
№ п/п	Обозначение по схеме	Наименование	Тип	Технические данные	К-во Примеч.

Перечень электрооборудования

1975	Бельский клуб на 300 мест	Схемы управления электроприводами заслонок и задвижки.	Типовой проект 264-12-118/76	Альбом I	Лист 90-12
------	---------------------------	--	------------------------------	----------	------------

КАДАСТР  
РИК. БРИГАДА  
ЗАБОРСКИЙ  
КОРЖЕВСКИЙ  
ЖЕВНЕРОВ  
РИК. ЭМ-2  
ГА. И. Ж. ЭМ-2  
ГА. И. Ж. ПР-1  
САЛНУ ПРОСЕЛКОВЫЙ  
Г. МИНСК





№ КАБЕЛЯ ПРОВОДА	Т Р А С С А		П Р О Х О Д Ы		Т Р У Б Ы		К А Б Е Л И П Р О В О Д А					
	Н а ч а л о	К о н е ц	Ч е р е з Т р у б ы	Ч е р е з я щ и к и П р о т я ж - н и е	Р а с ч е т н ы й д и а м е т р, м м	Н а р ж н . д и а м е т р м м	П о П р о е к т у			П р о л о ж е н о		
							М а р к а	Ч и с л о ж и л и с е ч е н .	Р а с ч е т н а я д л и н а % м	М а р к а	Ч и с л о ж и л и с е ч е н и я	Д л и н а м
1	2	3	4	5	6	7	8	9	10	11	12	13
8	Шкаф автоматизации ЩА-2	Пульт управления ПУ	в трубе		20	20	АПВ	4(1x2.5)	20			
10	Шкаф вводной ШВ	Пускатель ПМ1	—	—	5	40	АПВ	3(1x2.5) +1x16	6			
11	Пускатель ПМ1	ГРЩ-1	—	—	4	40	АПВ	3(1x16)	4			
12	ГРЩ-2	Пускатель ПМ1	—	—	3	25	АПВ	5(1x2.5)	3			
13	ГРЩ-2	Пускатель ПМ3	—	—	20	25	АПВ	6(1x2.5)	21			
14	Пускатель ПМ3	эл. двигатель задвижки ДЗ	—	—	3	25	АПВ	6(1x2.5)	3			
15	ГРЩ-2	Соединительная коробка	—	—	37	25	АПВ	6(1x2.5)	37			
16	ГРЩ-2	Шкаф аварийного освещения ША	—	—	2.5	20	АПВ	2(1x4)	5.5			
17	ГРЩ-1	—	—	—	3.5	20	АПВ	2(1x4)	6.5			
18	Соединительная коробка	Пускатель ПМ2	—	—	1.5	25	АПВ	8(1x2.5)	1.5			
19	—	Прибор пожарной сигнализации	—	—	1	20	АПВ	3(1x2.5)	1			
20	ШВ	ГРЩ-1	—	—	—	—	АПВ	3(1x2.5) +1x16	4			
21	ЩО-2	Пульт управления ПУ	—	—	16	20	АПВ	3(1x2.5)	16			
22	Пульт управления ПУ	Звонок ЗВ2	—	—	10	20	АПВ	2(1x2.5)	10			
23	—	Звонок ЗВ1	—	—	20	20	АПВ	2(1x2.5)	20			
24	Пускатель ПМ1	Кнопки Кн1, Кн2	открыто	труба 42	—	—	АПВ	3(1x2.5)	1			

БЕЛНИНГ МАРШЕЛ ПАС ТРОИ  
 г. М. Минск  
 ЗАВОДСКИЙ  
 КОЖЕВСКИЙ  
 ЖЕВНЕРОВ  
 ПРОЕКТИРОВАЛ  
 АВТОР  
 ПР. НАЧ. РАМ-2  
 П. И. И. Ж. ПР-ТР



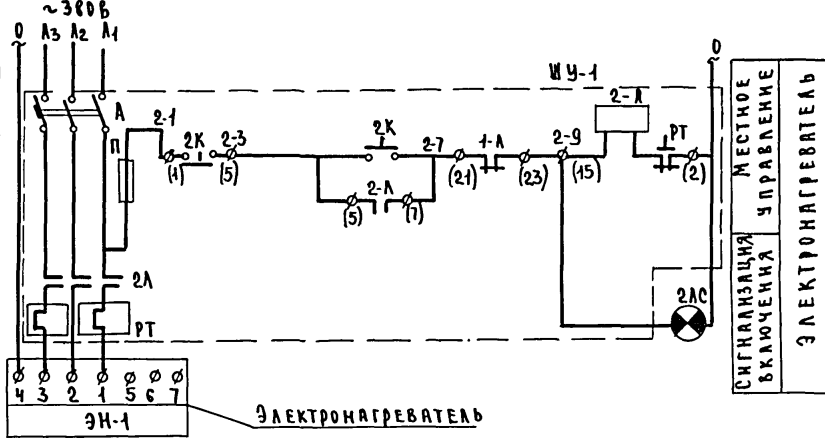
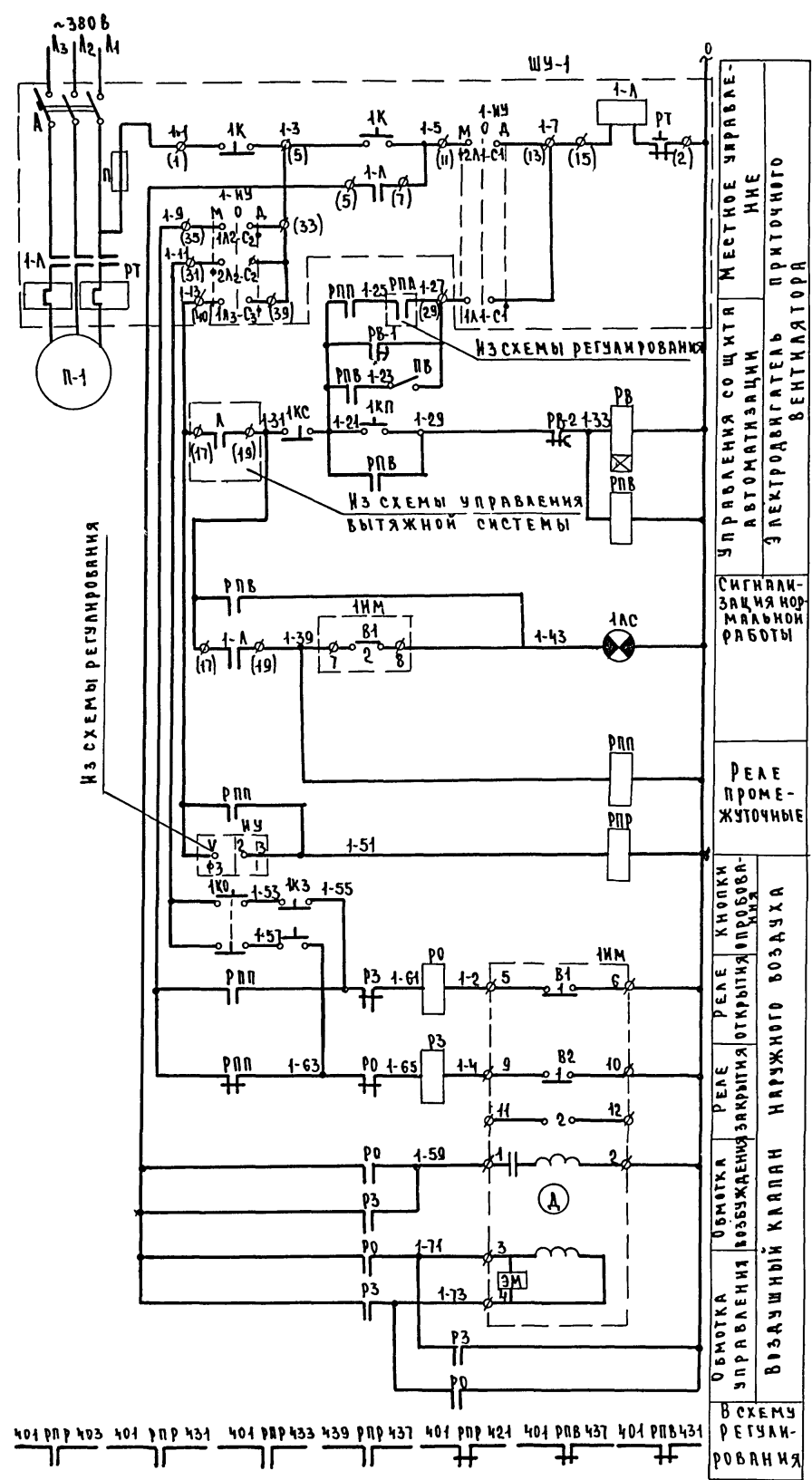
БЕЛЛУНИИ ПРОСЕК ПЛСТРОИ  
Г. М. И. Н. С. К.

П. С. К. Э. М. - 2  
Г. А. И. Н. Ж. Э. М. - 2  
Г. А. И. Н. Ж. П. Р. - 1

ЗАБОРСКИЙ  
КОРЖЕВСКИЙ  
ЖЕБНЕРОВ

ПРОЕКТИРОВАЛ

КАДРОВ



Диаграммы работы контактов  
Реле времени РВ

ВС-10-33		
К/М	ОБОЗНАЧЕНИЕ КОНТАКТОВ	ВЫДЕРЖКА ВРЕМЕНИ
		15 СЕК. 5 МИН. 5 МИН.
РВ-1	7Б	█
РВ-2	7К	█

Исполнительный механизм

МЭО - 4/100		
ОБОЗНАЧЕНИЕ КОНТАКТОВ	К/М	ПОЛОЖЕНИЕ ВОЗДУШНОГО КАДРАНА
		ОТКР. ЗАКР.
В1	1	█
	2	█
В2	1	█
	2	█

К/М	ОБОЗНАЧЕНИЕ ПОСХЕМЕ	НАИМЕНОВАНИЕ	ТИП	ТЕХНИЧЕСКИЕ ДАННЫЕ	К-ВО	ПРИМЕЧ.
5	ПВ	ПАКЕТНЫЙ ВЫКЛЮЧАТЕЛЬ	ПВМ-1-10	~220В	1	
4	1АС, 2АС	АРМАТУРА СИГНАЛЬНОЙ ЛАМПЫ	АС-220	~220В СТЕКЛОМ	2	ЛАМПА РНЦ-220-10
3	1КО, 1КП	КНОПКА УНИВЕРСАЛЬНАЯ	К-03	~220В 13+1Р	2	
2	РВ	РЕЛЕ ВРЕМЕНИ	ВС-10-33	~220В	1	
1	РПВ, РП, РПВ, РП	РЕЛЕ ПРОМЕЖУТОЧНОЕ	РПУ-1	~220В 43+4Р	5	

ЩИТ АВТОМАТИЗАЦИИ ЩА-1

6	1К, 2К	КНОПКА УПРАВЛЕНИЯ	—	—	2	
5	1-ИУ РЕЗ	ПАКЕТНЫЙ ПЕРЕКЛЮЧАТЕЛЬ	—	—	2	ПО ПРОЕКТУ СЛАБОВОГО
4	РТ	ТЕПЛОЕ РЕЛЕ	—	—	2	ГО
3	А	АВТОМАТ	—	—	2	ЭЛЕКТРООБОРУДОВАНИЯ
2	П	ПРЕДОХРАНИТЕЛЬ	—	—	2	
1	1-Л, 2-Л	МАГНИТНЫЙ ПУСКАТЕЛЬ	—	—	2	

ЩКАФ УПРАВЛЕНИЯ ЩУ-1

3	1ИМ	ИСПОЛНИТЕЛЬНЫЙ МЕХАНИЗМ	МЭО 4/100	~220В	1	КОМПЛЕКТНО С ВОЗДУШНЫМ КАДРАНОМ
2	1КО, 1КЗ	КНОПКА УПРАВЛЕНИЯ	КУ-122-2К	~220В 23+2Р	1	
1	ЩУ-1	ЩКАФ УПРАВЛЕНИЯ	ЩУ5104 03В2Б	—	1	ПО ПРОЕКТУ СЛАБОВОГО ЭЛЕКТРООБОРУДОВАНИЯ

ПО МЕСТУ

К/М	ОБОЗНАЧЕНИЕ ПОСХЕМЕ	НАИМЕНОВАНИЕ	ТИП	ТЕХНИЧЕСКИЕ ДАННЫЕ	К-ВО	ПРИМЕЧ.
ПЕРЕЧЕНЬ ПРИБОРОВ И АППАРАТУРЫ						

1975	СЕЛЬСКИЙ КАУБ НА 300 МЕСТ	ПРИНЦИПАЛЬНАЯ ЭЛЕКТРИЧЕСКАЯ СХЕМА УПРАВЛЕНИЯ СИСТЕМЫ П-1	ТИПОВОЙ ПРОЕКТ 264-12-118/76	АЛЬБОМ I	ЛИСТ 9А-2
------	---------------------------	--	---------------------------------	-------------	--------------

ДИАГРАММЫ РАБОТЫ КОНТАКТОВ.  
РЕГУЛЯТОР ТЕМПЕРАТУРЫ 1ТР

**ПТР-3-04**

ОБОЗНАЧЕНИЕ ЦЕПИ	ТЕМПЕРАТУРА ПРИТОЧНОГО ВОЗДУХА			
	15°	НИЖЕ ЗАДАНОЙ	НОМ	ВЫШЕ ЗАДАНОЙ
3А-3Б	■			
4А-4Б		■		
3А-2Б			■	

\* НЕ ИСПОЛЪЗУЕТСЯ

КЛЮЧ УПРАВЛЕНИЯ 1КУ

**УП 5311 - А 225**

М/М СЕКЦИЙ	М/М КОНТАКТОВ	ТЕМПЕРАТУРА		
		1 ПОНИЖИТЬ	2 ОТКАМЕНЬ	3 ПОВЫСИТЬ
I	1	■		
	2		■	
II	3			■
	4	■		

ИЗБИРАТЕЛЬ УПРАВЛЕНИЯ ИУ

**УП 5311 - 6225**

М/М СЕКЦИЙ	М/М КОНТАКТОВ	ТЕМПЕРАТУРА		
		1 РУЧНОЕ	2 ОТКАЧ	3 АВТОМАТИЧЕСКОЕ
I	1	■		
	2		■	
II	3			■
	4	■		

РЕГУЛЯТОР ТЕМПЕРАТУРЫ 2ТР

**ТУДЭ-1**

ОБОЗНАЧЕНИЕ КОНТАКТА	ТЕМПЕРАТУРА ВОЗДУХА ПЕРЕД КАЛОРИФЕРОМ		
	1-30°С	1+3°С	+40°С
1	■		

РЕГУЛЯТОР ТЕМПЕРАТУРЫ 3ТР

**ТУДЭ-4**

ОБОЗНАЧЕНИЕ КОНТАКТА	ТЕМПЕРАТУРА ОБРАТНОГО ТЕПЛОНОСИТЕЛЯ		
	10°	20-30°С	250°С
1	■		

8	АВ	АВТОМАТИЧЕСКИЙ ВЫКЛЮЧАТ.	А63-МГ	~220В ДНРАСЦ-1д	1	
7	КСС	КНОПКА УНИВЕРСАЛЬНАЯ	К-03	~220В 1з+1р	1	
6	ЛСА	АРМАТУРА СИГНАЛЬНОЙ ЛАМПЫ	АС-220	~220В С КРАСНЫМ СТЕКЛОМ	1	ЛАМПА РНЦ-220-10
5	ИУ	УНИВЕРСАЛЬНЫЙ ПЕРЕКЛЮЧАТ.	УП 5311-А 225	2 СЕКЦИИ	1	
4	1КУ	УНИВЕРСАЛЬНЫЙ ПЕРЕКЛЮЧАТ.	УП 5311-А 225	2 СЕКЦИИ	1	
3	РПА, РСС	РЕЛЕ ПРОМЕЖУТОЧНОЕ	РПУ-1	~220В 4з+4р	2	
2	СИП	СТУПЕНЧАТЫЙ ИМПУЛЬСНЫЙ ПРЕРЫВАТЕЛЬ	СИП-01	~220В	1	
1	1ТР	РЕГУЛЯТОР ТЕМПЕРАТУРЫ ПОЛУПРОВОДНИКОВЫЙ ТРЕХПОЗИЦИОННЫЙ ДИСТАНЦИОННЫЙ	ПТР-3-04	~220В 5°-35°С	1	

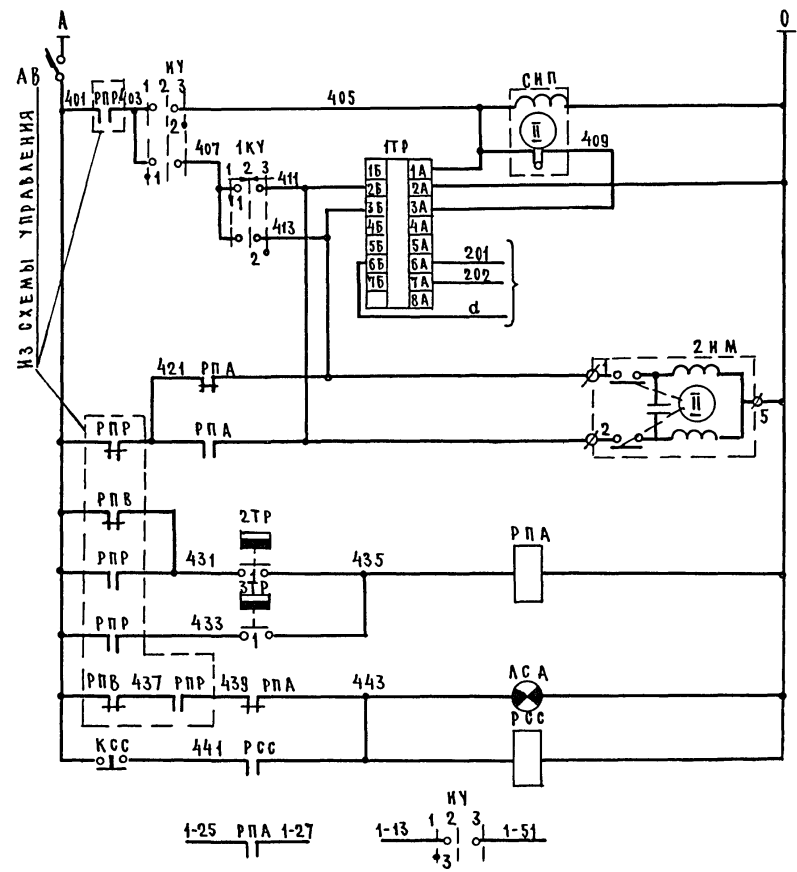
ЩИТ АВТОМАТИЗАЦИИ

3	2ИМ	ИСПОЛНИТЕЛЬНЫЙ МЕХАНИЗМ	ПР-1М	~220В	1	КОМПЛЕКТНО С КАПАНОМ 254931 ИЖ
2	3ТР	РЕГУЛЯТОР ТЕМПЕРАТУРЫ ДИЛАТОМЕТРИЧЕСКИЙ	ТУДЭ-4	0-250°С	1	
1	2ТР	РЕГУЛЯТОР ТЕМПЕРАТУРЫ ДИЛАТОМЕТРИЧЕСКИЙ	ТУДЭ-1	-30-+40°С	1	

По месту

М/М П/П	ОБОЗНАЧЕНИЕ ПО СХЕМЕ	НАИМЕНОВАНИЕ	ТИП	ТЕХНИЧЕСКИЕ ДАННЫЕ	К-ВО	ПРИМеч.
---------	----------------------	--------------	-----	--------------------	------	---------

Перечень приборов и аппаратуры



П И Т А Н И Е  
~ 220 В

СТУПЕНЧАТЫЙ ИМПУЛЬСНЫЙ ПРЕРЫВАТЕЛЬ

РЕГУЛЯТОР ТЕМПЕРАТУРЫ ПРИТОЧНОГО ВОЗДУХА

К ТЕРМОСИСТЕМЕ РЕГУЛЯТОРА ТЕМПЕРАТУРЫ

Открытие Регулирующий клапан на теплоносителе

Закрытие Регулирующий клапан на теплоносителе

РЕГУЛЯТОР ТЕМПЕРАТУРЫ ВОЗДУХА ПЕРЕД КАЛОРИФЕРОМ

РЕГУЛЯТОР ТЕМПЕРАТУРЫ ОБРАТНОГО ТЕПЛОНОСИТЕЛЯ

Аварийная сигнализация реле сема аварийного сигнала

Защита калорифера от замораживания

В СХЕМУ УПРАВЛЕНИЯ

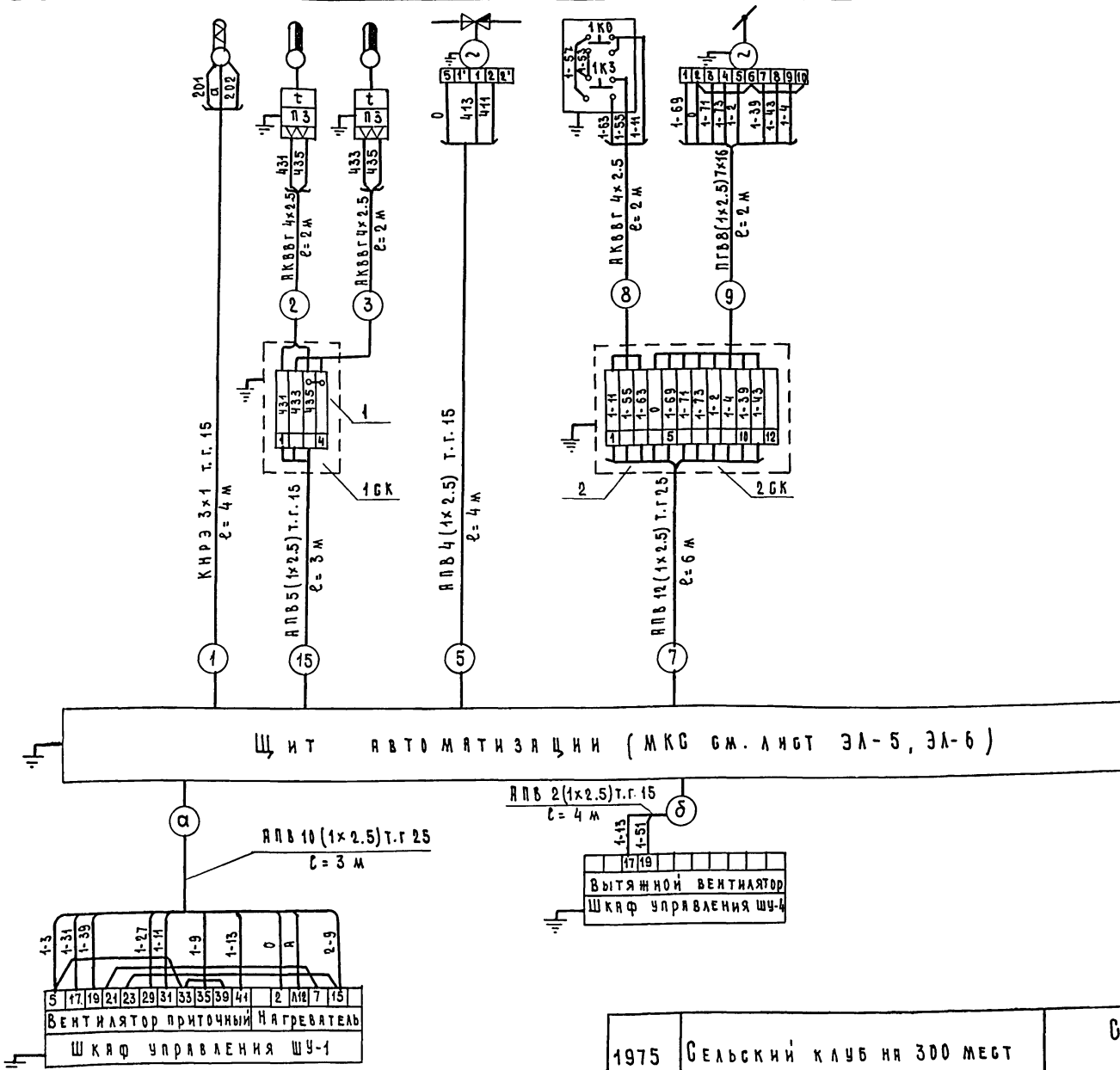
ЗАБОРСКИЙ ПРОЕКТИРОВАЛ  
КОРЖЕВСКИЙ  
ЖЕВЕРОВ

КАПАН

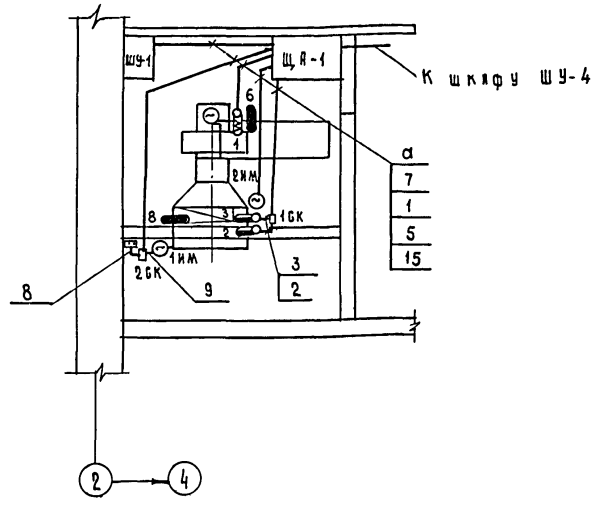
М.И. КОЖЕВНИКОВ

Г. МИНСК

Агрегат	Приточная система										
Место установки первичных приборов, отборных устройств и исполнительных механизмов	Приточный воздуховод	Передкалорийфером	Трубопровод обратного теплоносителя	Трубопровод обратного теплоносителя	По месту у ИМ	Воздушный клапан наружного воздуха	Передкалорийфером	Трубопровод горячей воды	Трубопровод обратного теплоносителя	Приточный воздуховод	В помещении
№ МВН или частотно-оборотного чертёжа						Комплектно с воздушным клапаном	МВН 1544-63	МВН 1541-63	МВН 1544-63		
Номер позиции по спецификации	1	2	3	4	112		8	7	7	6	5
Обозначение по электрической схеме	1ТР	2ТР	3ТР	2ИМ	1К0, 1К3	1ИМ	—	—	—	—	—



Выкопировка из плана 2<sup>го</sup> этажа в осях 2-4  
М 1:50



№ п/п	Наименование	Тип	Технические данные	К-во	Примеч.
9	Трубка полихлорвиниловая	ВТУ МХП 1375-47	Внутр. диаметр 16 мм	2 м	
8	Труба тонкостенная	ВТУ ЧМТУ Укр. нити № 576-64	Усл. проход. 25 мм	9 м	
7	Труба тонкостенная	ВТУ ЧМТУ Укр. нити № 576-64	Усл. проход. 15 мм	15 м	
6	Провод гибкий с медными жилами, полихлорвинил. изоляц.	ПГВ	Сеч. 1 мм <sup>2</sup>	16 м	
5	Провод установочный с алюминиевой жилой, полихлорвин. изоля.	ЯПВ	Сеч. 2.5 мм <sup>2</sup>	120 м	
4	Кабель экранированный с медными жилами	КНРЭ	Сеч. 3x1 мм <sup>2</sup>	4 м	
3	Кабель контрольный с алюминиевыми жилами	АКВВГ	Сеч. 4x2.5 мм <sup>2</sup>	6 м	
2	Коробка соединительная	СК-12	Ня 12 зажимов	1	
1	Коробка соединительная	СК-8	Ня 8 зажимов	1	
	Спецификация изделий и материалов				

1975	Сельский клуб на 300 мест	Схема внешних соединений щита автоматизации ЩА-1.	Типовой проект 264-12-118/76	Альбом I	Лист ЭА-4
------	---------------------------	---	------------------------------	----------	-----------

БЕЛНИИГИРОСЕЛЕКТРИИ  
г. Минск  
Рук. ЭМ-2  
Г.А. ИИЖ.ЭМ-2  
Г.А. ИИЖ. ПР-1А  
ЗАВОДСКОЙ  
КОРЖЕВСКИЙ  
ИВЕНЕРОВ  
ПРОЕКТИРОВАЛ  
ИИЖЛАН

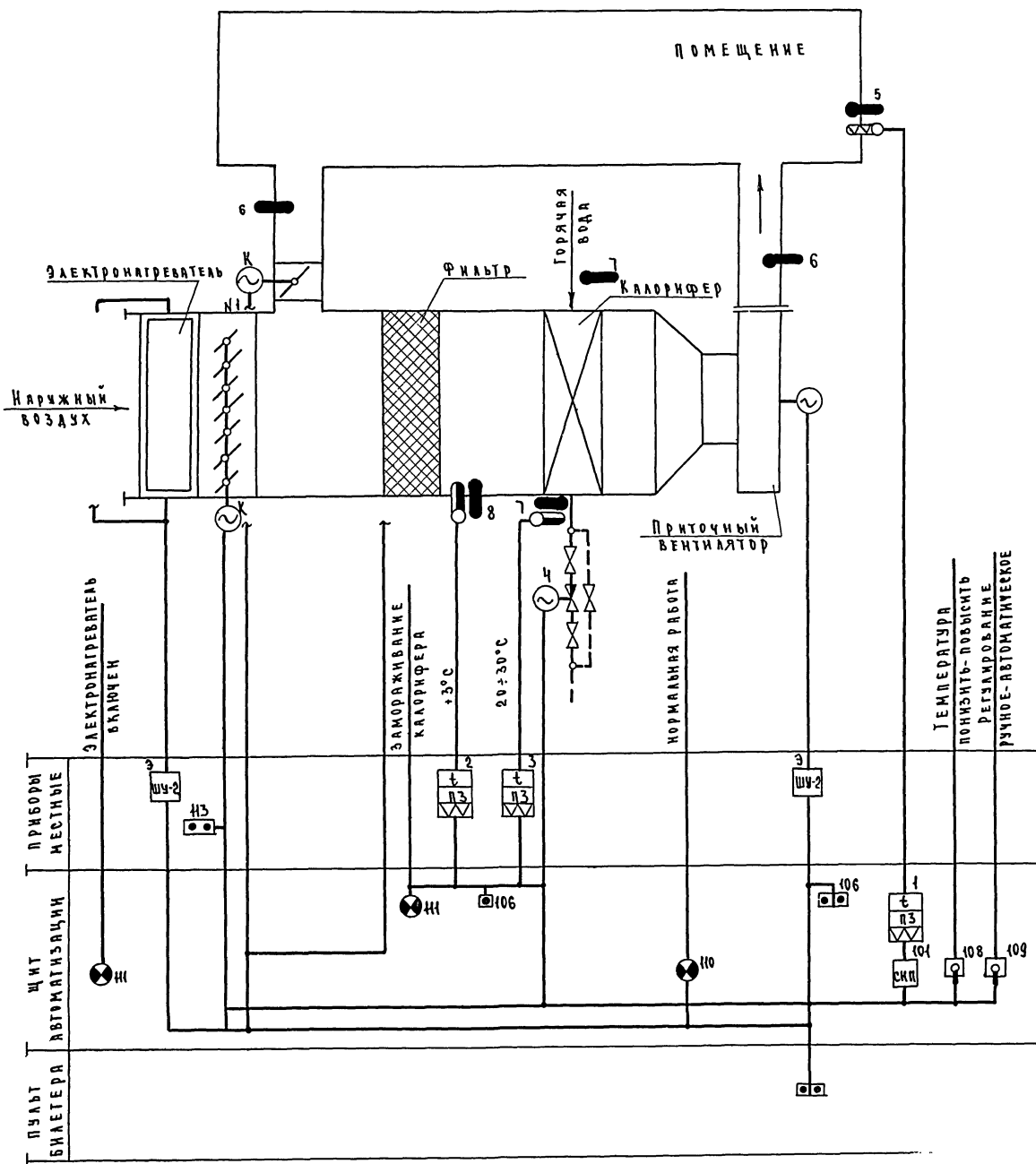


П О Я С Н Е Н И Я  
Схемой предусматривается:

1. Местное управление электродвигателем приточного вентилятора, управление со щита автоматизации и пульты билетера.
2. Сблокированное с электродвигателем приточного вентилятора управление клапаном наружного воздуха и опробование кнопками по месту;
3. Местное управление электронагревателями и автоматическое отключение электронагревателей при включении приточного вентилятора;
4. Регулирование температуры воздуха в помещении путем изменения теплоотдачи калорифера клапаном на теплоносителе и смешения различных количеств наружного и рециркуляционного воздуха;
5. Вентиляция помещения в летний период только за счет поступления наружного воздуха;
6. Защита калорифера от замораживания при работающей и неработающей системе и автоматический 3-минутный прогрев калорифера перед включением вентилятора;
7. Автоматическое подключение системы регулирования при включении вентилятора;
8. Аварийное отключение приточного вентилятора при замораживании калорифера;
9. Сигнализация нормальной работы и аварийного отключения приточной системы на щите автоматизации.

П р и м е ч а н и я

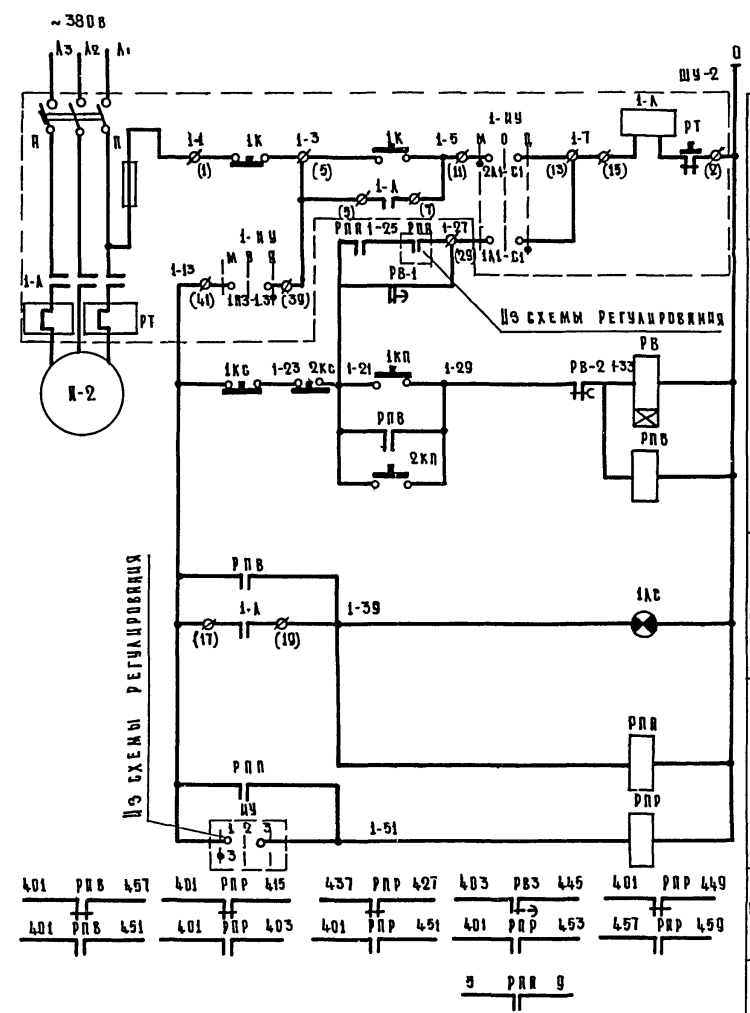
Исполнительный механизм и аппаратура, у которых вместо номера позиции по спецификации проставлена буква „К“ поставляются комплектно с сантехническим оборудованием; буква „Э“ - по проекту силового электрооборудования.



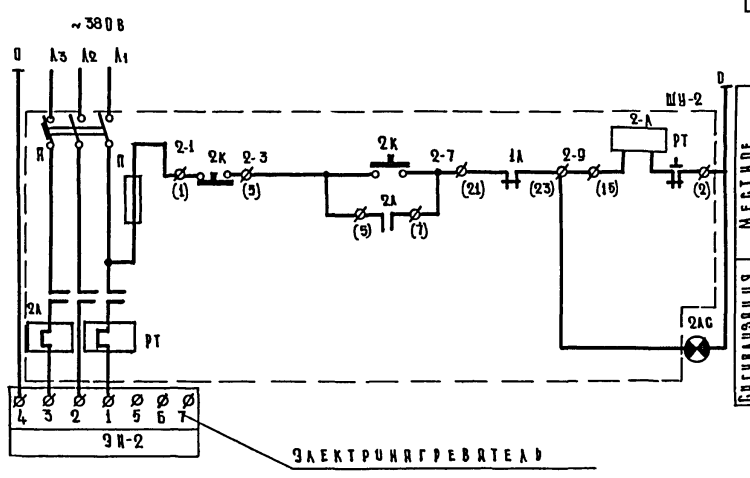
БЕЛНИКИПРОСЕЛЫСТРОИ  
г. Минск  
УК ЭМ-2  
ПА.МЖ.ЭР-2  
ПА.МЖ.ЭР-1А  
ЖЕВЕСКИЙ  
ЖЕВЕРОВ  
ПРОЕКТИРОВАЛ  
ЖЕВЕРОВ  
КАПЛЯН

1975	Сельский клуб на 300 мест	Принципиальная технологическая схема приточной системы П-2	Типовой проект 254-12-118/76	Альбом I	Лист 9А-5
------	---------------------------	---	---------------------------------	-------------	--------------

СЕЛЕННИЙ ПРОСЕЛОВАТРОЙ  
 Г. М. ИСК  
 РУК. ЭМ-2  
 Г.А. Ш.Ж. ЭМ-2  
 Г.А. И.Ж. ПР-1А  
 ЖЕВЕРОВ  
 КОЖЕВНИК  
 КУРЯКОВ  
 ПР. КИРОВА  
 А.В.

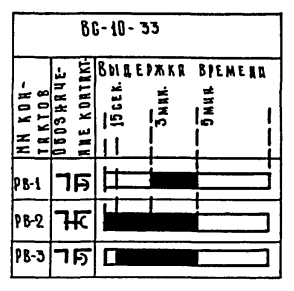


МЕСТНОЕ УПРАВЛЕНИЕ  
 ЩИТ АВТОМАТИЗАЦИИ УПРАВЛЕНИЯ  
 ЭЛЕКТРОИИГРЕВАТЕЛЕМ  
 СИГНАЛИЗАЦИЯ  
 НОРМАЛЬНОЙ РАБОТЫ  
 РЕЛЕ ПРОМЕЖУТОЧНЫЕ  
 В СХЕМУ РЕГУЛИРОВАНИЯ  
 В СХЕМУ УПРАВЛЕНИЯ ЭЛЕМЕНТАМИ ЭЛЕКТРОИИГРЕВАТЕЛЯ



МЕСТНОЕ УПРАВЛЕНИЕ  
 ВКЛЮЧЕНИЯ УПРАВЛЕНИЯ  
 ЭЛЕКТРОИИГРЕВАТЕЛЕМ

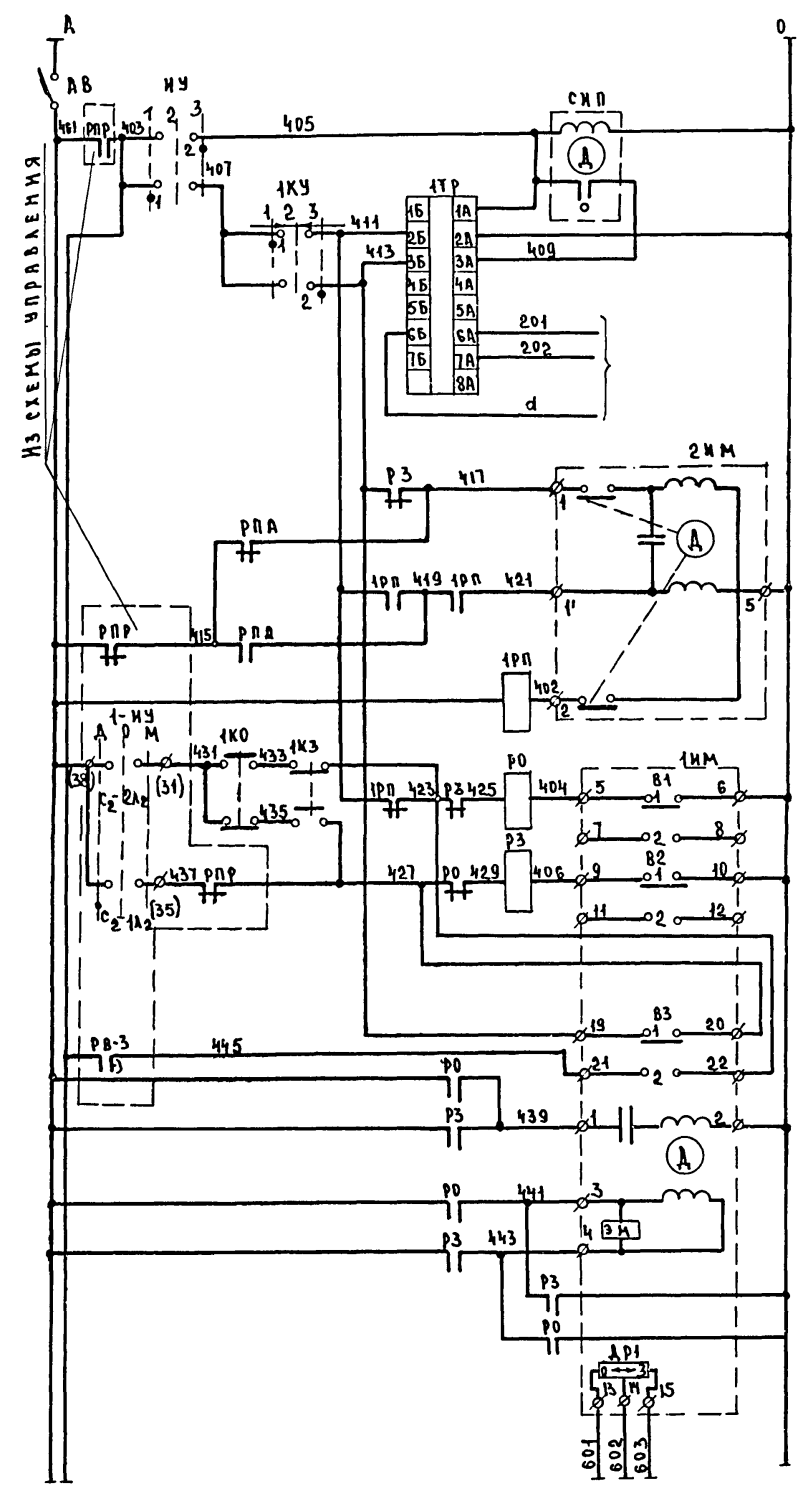
ДИАГРАММЫ РАБОТЫ КОНТАКТОВ  
 РЕЛЕ ВРЕМЕНИ РВ



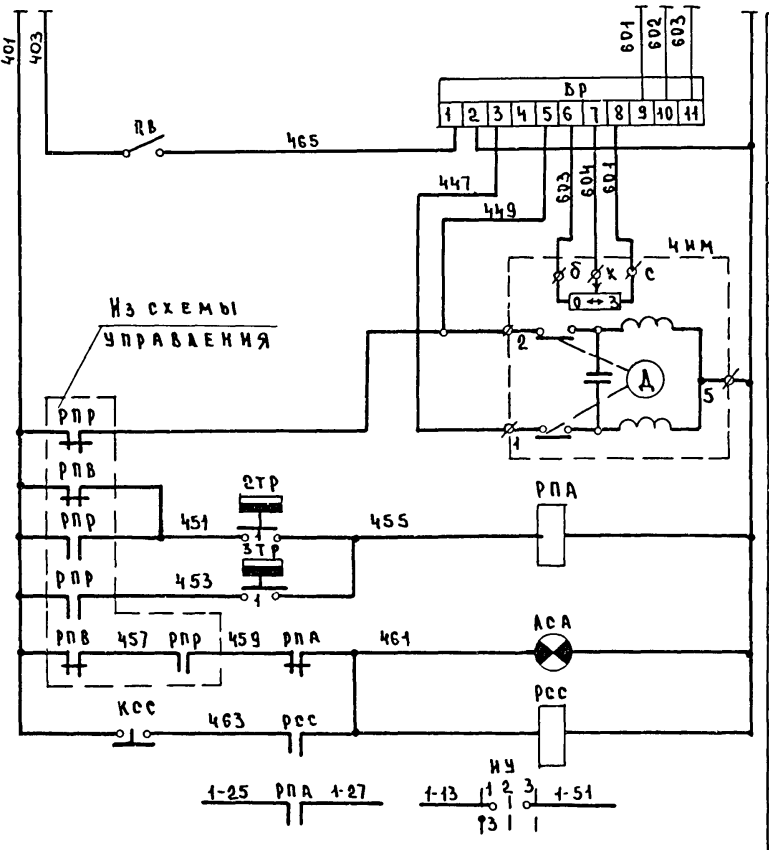
№ п/п	Обозначение по схеме	Наименование	Тип	Технические данные	К-во	Примеч.
2	2КБ	Кнопка управления	КЕ-011	исп. 23	1	
1	2КЛ	Кнопка управления	КЕ-011	исп. 31	1	ЛАНФОР БЕЛЫЙ
ЩИТ УПРАВЛЕНИЯ ПУ						
4	1КБ, 1КЛ	Кнопка универсальная	К-03	~220В 12+1р	2	
3	1АБ, 2АБ	Арматура сигнальной лампы	ЯС-220	~220В СЕЛЕННАЯ ЛАМПА	2	ЛАНПА РИЦ-220-10
2	РВ	Реле времени	BC-10-33	~220В	1	
1	РПВ, РПД РПР	Реле промежуточные	РПЧ-1	~220В 43+4р	3	
ЩИТ АВТОМАТИЗАЦИИ ЩА-2						
5	1-ИУ РЕЗЕРВ	Пакетный переключатель	—	—	2	ПО ПРОЕКТУ БИОД-ТУ ВОДО ЭЛЕКТРОБОРУДОВАНИЯ
4	1К, 2К	Кнопка управления	—	—	2	
3	А	Автомат	—	—	2	
2	П	Предохранитель	—	—	2	
1	РТ 1-А, 2-А	Магнитный пускатель	—	—	2	
ЩИТ КРФ УПРАВЛЕНИЯ ЩУ-2						
1	ЩУ-2	Щит КРФ управления	ЩУ 5104 0382	—	1	ПО ПРОЕКТУ БИОД-ТУ ВОДО ЭЛЕКТРОБОРУДОВАНИЯ
ПО МЕСТУ						
ПЕРЕЧЕНЬ ПРИБОРОВ И АППАРАТУРЫ						

57/1

Е.Л. НИКИТИН  
 Г. МИНСК  
 Г. НИЖ. ПР. ТА  
 Г. НИЖ. ЗМ. 2  
 Г. НИЖ. ЗМ. 1  
 ЗАБОРСКИЙ  
 КОРЖЕВСКИЙ  
 ЖЕВНЕВОВ  
 ПРОЕКТИРОВАЛ  
 КАПАН



Питание ~220 В  
 Ступенчатый импульсный прерыватель  
 Регулятор температуры воздуха в помещении  
 Термосистема регулятора температуры  
 Воздушный клапан наружного воздуха



ДИАГРАММЫ РАБОТЫ КОНТАКТОВ

Исполнительный механизм 1ИМ

Обозначение контакта	М30-10/100	
	Положение воздушного клапана	Откр. Саннорма
B1	1	█
B1	2	█
B2	1	█
B2	2	█
B3	1	█
B3	2	█

Регулятор температуры 2ТР

Обозначение контакта	ТУДЗ-1		
	Температура воздуха перед калорифером	-30°	+3°
1	█	█	█

Регулятор температуры 1ТР

Обозначение цепи	ПТР-3-04		
	Температура воздуха в помещении	Ниже задан.	Выше задан.
3А-3Б	█	█	█
4А-4Б	█	█	█
3А-2Б	█	█	█

Регулятор температуры 3ТР

Обозначение контакта	ТУДЗ-4			
	Температура обратного теплоносителя	0°	20°	30°
1	█	█	█	█

Балансное реле  
 Обратная связь  
 Воздушный клапан на рециркуляции

ДИАГРАММЫ РАБОТЫ КОНТАКТОВ  
 ИЗБИРАТЕЛЬ УПРАВЛЕНИЯ ИУ  
 КЛЮЧ УПРАВЛЕНИЯ ИКУ

ИМ	СЕКЦИИ	УП 5311-С 225		
		КОНТАКТОВ		
		1	2	3
I	1	А	А	А
		А	А	А
II	3	А	А	А
		А	А	А

ИМ	СЕКЦИИ	УП 5311-А 225		
		КОНТАКТОВ		
		1	2	3
I	1	А	А	А
		А	А	А
II	3	А	А	А
		А	А	А

\* НЕ ИСПОЛЬЗУЕТСЯ

№	Обозначение по схеме	Наименование	Тип	Технические данные	К-во	Примеч.
10	ПВ	ПАКЕТНЫЙ ВЫКЛЮЧАТЕЛЬ	ПВМ-10	~220 В	1	
9	АВ	АВТОМАТИЧЕСКИЙ ВЫКЛЮЧАТЕЛЬ	АВЗ-МГ	~220 В Урач.-2а	1	
8	АСА	АРМАТУРА СИГНАЛЬНОЙ ЛАМПЫ	АС-220	~220 В С КРАСНЫМ СТЕКОЛОМ	1	ЛАМПА РМЦ-220-10
7	КСС	КНОПКА УНИВЕРСАЛЬНАЯ	К-03	~220 В 1/3+1р	1	
6	ИУ	УНИВЕРСАЛЬНЫЙ ПЕРЕКЛЮЧАТЕЛЬ	УП 5311-С 225	СЕКЦИИ	1	
5	ИКУ	УНИВЕРСАЛЬНЫЙ ПЕРЕКЛЮЧАТЕЛЬ	УП 5311-А 225	2 СЕКЦИИ	1	
4	1РП, РО, РЗ, РРП, РСС	РЕЛЕ ПРОМЕЖУТОЧНОЕ	РПУ-1	~220 В 4/3+4р	5	
3	БР	БАЛАНСНОЕ РЕЛЕ	БР-3	~220 В	1	
2	СИП	СТУПЕНЧАТЫЙ ИМПУЛЬСНЫЙ ПРЕРЫВАТЕЛЬ	СИП-01	~220 В	1	
1	1ТР	РЕГУЛЯТОР ТЕМПЕРАТУРЫ ПОЛУПРОВОДНИКОВЫЙ ТРЕХПОЗИЦИОННЫЙ КАМЕРНЫЙ	ПТР-3-04	~220 В +5° ÷ +35°	1	

ЩИТ АВТОМАТИЗАЦИИ

№	Обозначение по схеме	Наименование	Тип	Технические данные	К-во	Примеч.
6	1К0, 1КЗ	КНОПКА УПРАВЛЕНИЯ	КУ 122-2М	~220 В 2/3+2р	1	
5	3ТР	РЕГУЛЯТОР ТЕМПЕРАТУРЫ ДИЛАТОМЕТРИЧЕСКИЙ	ТУДЗ-4	0 ÷ 250°С	1	
4	2ТР	РЕГУЛЯТОР ТЕМПЕРАТУРЫ ДИЛАТОМЕТРИЧЕСКИЙ	ТУДЗ-1	-30 ÷ +40°С	1	
3	1ИМ	ИСПОЛНИТЕЛЬНЫЙ МЕХАНИЗМ	М30-10/100	~220 В	1	КОМПЛЕКТНО С ВОЗДУШНЫМ КЛАПАНОМ
2	4ИМ	ИСПОЛНИТЕЛЬНЫЙ МЕХАНИЗМ	ПР-1М	~220 В	1	КОМПЛЕКТНО С КЛАПАНОМ
1	2ИМ	ИСПОЛНИТЕЛЬНЫЙ МЕХАНИЗМ	ПР-1М	~220 В	1	КОМПЛЕКТНО С КЛАПАНОМ 254931КЖ

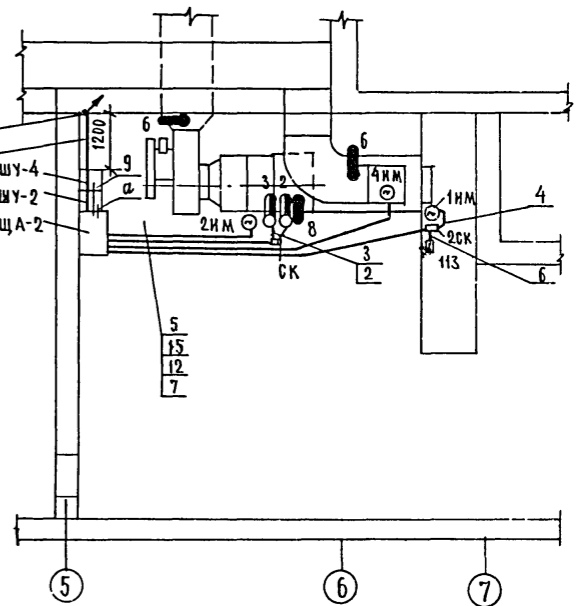
ПО МЕСТУ

№/П/П	Обозначение по схеме	Наименование	Тип	Технические данные	К-во	Примеч.
-------	----------------------	--------------	-----	--------------------	------	---------

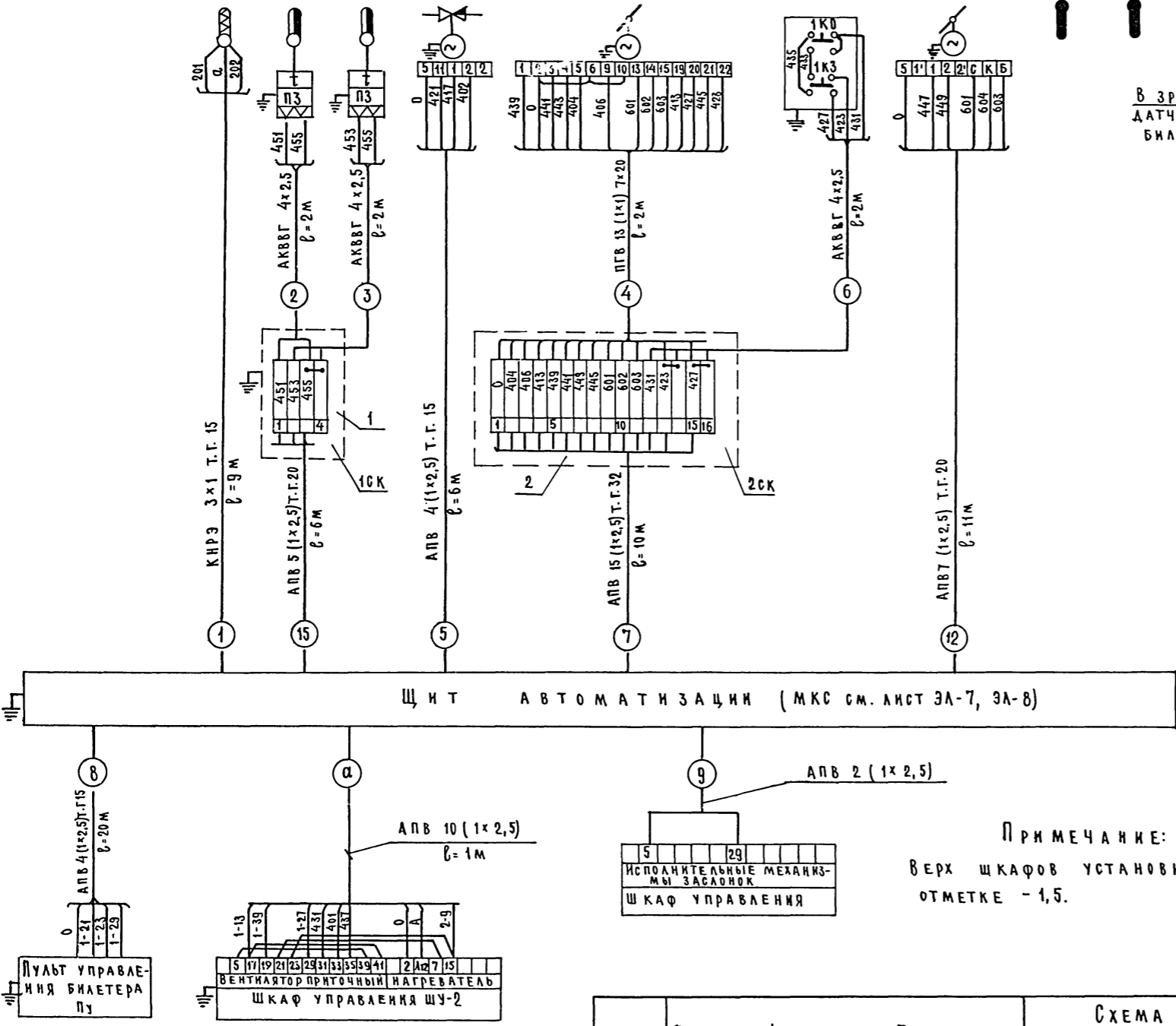
Перечень приборов и аппаратуры

Агрегат	П р и т о ч н а я   с и с т е м а.												
МЕСТО УСТАНОВКИ ПЕРВИЧНЫХ ПРИБОРОВ, ОТБОРНЫХ УСТРОЙСТВ И ИСПОЛНИТЕЛЬНЫХ МЕХАНИЗМОВ	Зрительный зал	Переа-калорий-фером	Трубопровода обратного теплоносителя	Трубопрово-вод, обратного теплоносителя	Воздушный клапан наружно-го возду-ха	По месту у им	Воздушный клапан на рецирку-ляции.	Переа-калорий-фером	Трубопровода горячей воды	Трубопровода обратного теплоносителя	Приточный воздуховод	Рециркуля-ционный воздуховод	в помещени
№ мвн или установоч-ного чер-тежа					Комплектно с воздушным клапаном		Комплектно с воздушным клапаном	МВН 1544-63	МВН 1541-63	МВН 2544-63			
Номер позиции по спецификации	1	2	3	4		113		8	7	7	6	6	5
Обозначение по электрической схеме	1ТР	2ТР	3ТР	2ИМ	1ИМ	КО, КЗ	4ИМ						

ВЫКОПИРОВКА ИЗ ПЛАНА ПОДАЛА. М 1:100



В зрительный зал к датчику 1ТР и пульту билетера пу



№	Наименование	Тип	Технические данные	К-во	Примеч.
10	Трубка полихлорвиниловая	ВТУ МХП 1375-47	Внутренн диаметр 20 мм	2 м	
9	Труба тонкостенная	ВТУ 4МТУ УКР. НИТИ №576-64	Условный проход 32 мм	11 м	
8	Труба тонкостенная	ВТУ 4МТУ УКР. НИТИ №576-64	Условный проход 20 мм	17 м	
7	Труба тонкостенная	ВТУ 4МТУ УКР. НИТИ №576-64	Условный проход 15 мм	35 м	
6	Провод установочный с алюминиевой жилой, полихлорвиниловой изоляцией	АПВ	сеч. 2,5 мм²	350 м	
5	Провод гибкий с медными жилами, полихлорвиниловой изоляцией	ПГВ	сеч. 1 мм²	25 м	
4	Кабель контрольный с алюминиевыми жилами.	АКВВГ	сеч. 4 x 2,5 мм²	6 м	
3	Кабель экранированный с медными жилами.	КНРЗ	сеч. 3 x 1 мм²	9 м	
2	Коробка соединительная	СК-16	на 16 зажимов	1	
1	Коробка соединительная	СК-8	на 8 зажимов	1	
ИМ	Наименование	Тип	Технические данные	К-во	Примеч.
п/п					

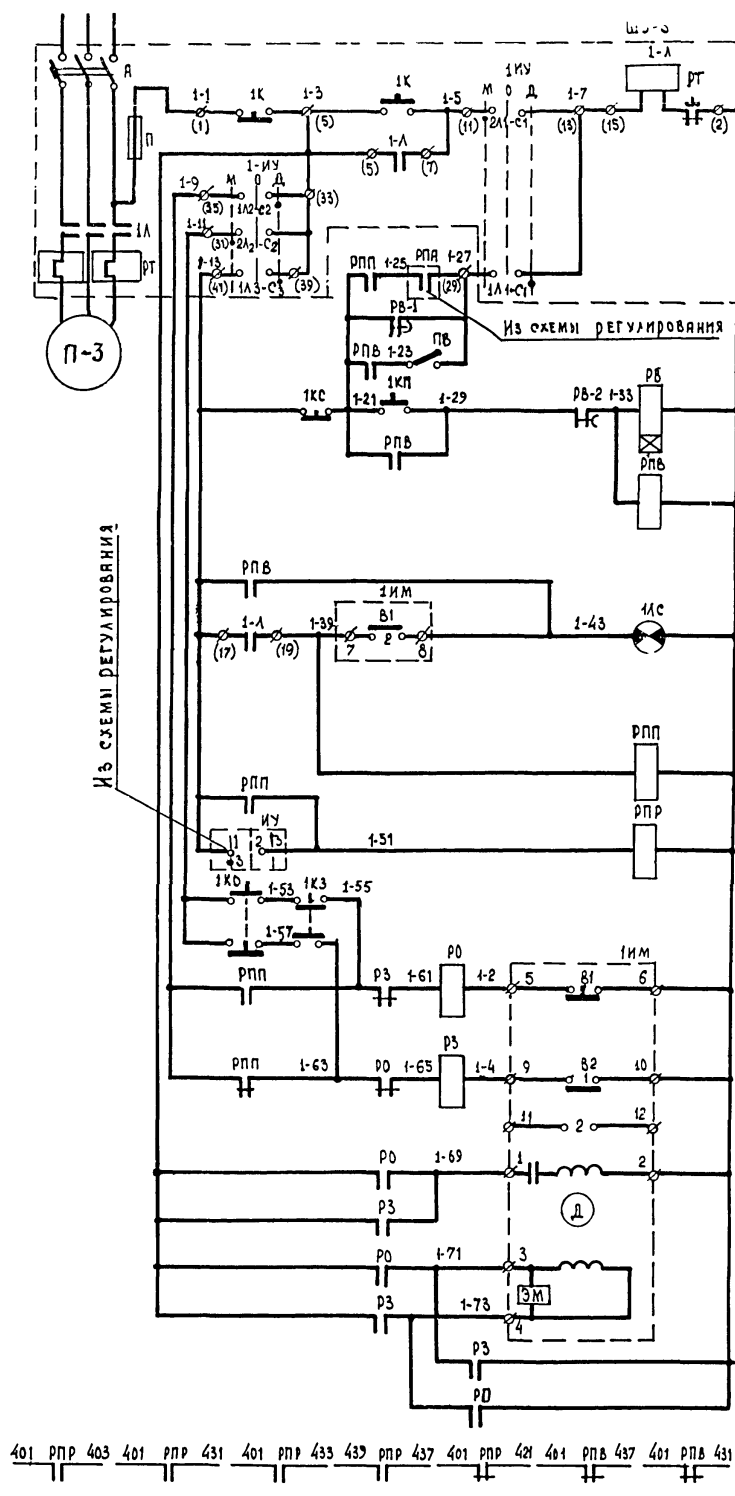
Спецификация изделий и материалов

ПРИМЕЧАНИЕ:  
Верх шкафов установить на отметке -1,5.

ЗАБОРСКИИ ПРОЕКТИРОВАЛ  
 КОЖЕВСКИИ  
 ЖЕВНЕРОВ  
 ЗАБ. ЭМ-2  
 ГЛ. ИНЖ. ЭМ-2  
 ГЛ. ИНЖ. ПР-ТА  
 Г. МЯНСК



АНКОВСКИЙ  
ГОПОЛАРСКИЙ  
СТ. ИНЖЕНЕР  
БЕГАНСКАЯ  
ЧЕРНЕЦКИЙ  
БУСЛОВИЧ  
Рук. АМЭУП  
Гл. инж. АМЭУП  
Р. инж. пр-ма  
Г. инж. пр-ма  
Г. инж. пр-ма  
Г. Минск



Местное управление вентилятора

Управление со щита автоматизации электродвигателя приточного вентилятора

Сигнализация нормальной работы

Реле промежуточные

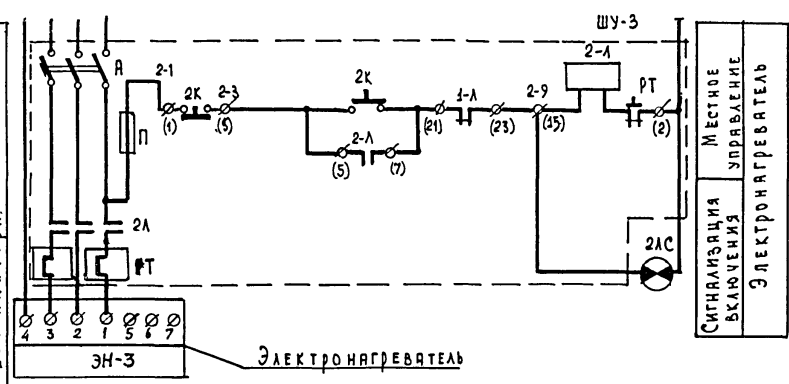
Кнопки управления

Реле открытия

Реле закрытия

Обмотка управления воздушного клапана

Обмотка управления воздушного клапана



Диаграммы работы контактов

Реле времени RV

ВС-10-33		Выдержка времени	
НН	Обозначение контактов	15сек	3 мин
RV-1	75	■	■
RV-2	76	■	■

Исполнительный механизм ИМ

Обозначение	НН	Положение воздушного клапана	
		Откр.	Закр.
B1	1	■	■
	2	■	■
B2	1	■	■
	2	■	■

№	Обозначение	Наименование	Тип	Напряжение	К-во	Примеч.
5	ПВ	Пакетный выключатель	ПВМ1-10	~220 В	1	
4	1А0, 2АС	Арматура сигнальной лампы	АС-220	~220 В С 3ЭЛЕМЕНТАМИ СТЕКЛА	2	Лампа РИЦ-220-10
3	1К0, 1КП	Кнопка универсальная	К-03	~220 В 13+1р	2	
2	РВ	Реле времени	ВС-10-33	~220 В	1	
1	РПР, РПВ, РД, РЗ	Реле промежуточное	РПУ-1	~220 В 43+4р	5	

Щит автоматизации ЩА-3						
№	Обозначение	Наименование	Тип	Напряжение	К-во	Примеч.
6	1К, 2К	Кнопка управления	—	—	2	По проекту силового электрооборудования
5	1-ИУ, РЕЗЕРВ	Пакетный переключатель	—	—	2	
4	РТ	Тепловое реле	—	—	2	
3	А	Автомат	—	—	2	
2	П	Предохранитель	—	—	2	
1	1-А, 2-А	Магнитный пускатель	—	—	2	

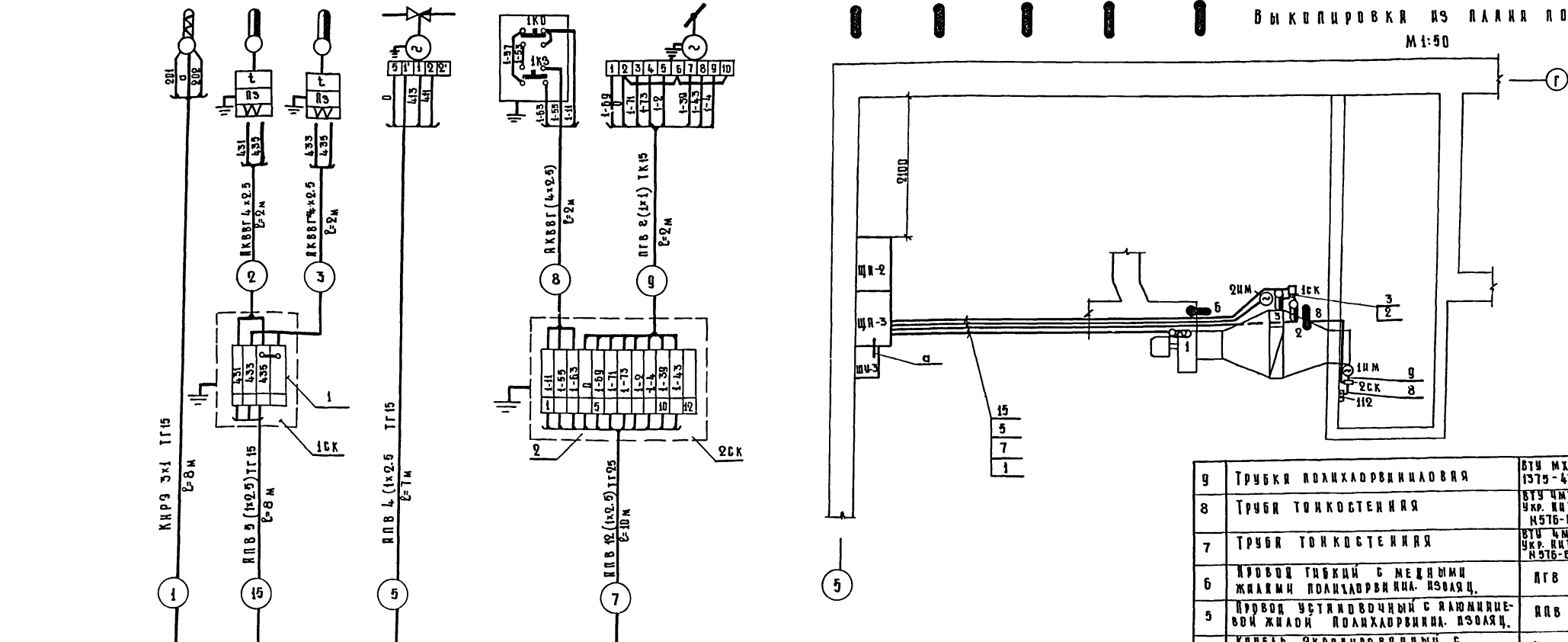
Шкаф управления ШУ-3						
№	Обозначение	Наименование	Тип	Напряжение	К-во	Примеч.
3	ИМ	Исполнительный механизм	МЭ0-4/100	~220 В	1	Комплексно с воздушным клапаном
2	1К0, 1К3	Кнопка управления	КУ-122-2М	~220 В 23+2р	2	
1	ШУ-3	Шкаф управления	ШУ 5104 03 В 2 Г		1	По проекту силового электрооборудования

По месту						
НН	Обозначение по схеме	Наименование	Тип	Технические данные	К-во	Примеч.
Перечень приборов и аппаратуры						

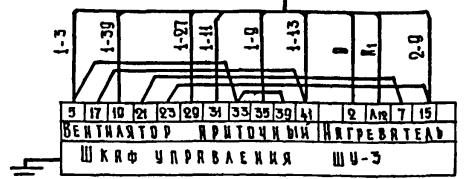
Примечание:  
Принципиальная электрическая схема регулирования выполнена на листе ЭА-3.

Агрегат		П р и т о ч н а я      с и с т е м а												
Места установки первичных приборов, отборных устройств и исполнительных механизмов		П р и т о ч н ы й в о з д у ш н ы й	П е р е д к л а д р и ч е р о м	Т р у б о п р о в о д о б р а т н о г о т е п л о н о с и т е л я	Т р у б о п р о в о д о б р а т н о г о т е п л о н о с и т е л я	Т р у б о п р о в о д о б р а т н о г о т е п л о н о с и т е л я	В о м е с т а у и м	В о з д у ш н ы й к а п л а н	н р у ж н о г о в о з д у х а	П е р е д к л а д н и ч е р о м	Т р у б о п р о в о д г о р я ч е й в о д о с	Т р у б о п р о в о д о б р а т н о г о т е п л о н о с и т е л я	П р и т о ч н ы й в о з д у ш н ы й	в п о м е щ е н и
ММВ или установоч- ного черте- жа	Первичных приборов отборных устройств							Комплектно с воздушным капном		МВН 1544-63	МВН 1541-63	МВН 1544-63		
Номер позиции по спецификации		1	2	3	4	112				8	7	7	6	5
Указания по электрической схеме		1ТР	2ТР	3ТР	2ИМ	1КД; 1КС		1ИМ		—	—	—	—	—

КАЛЕНЬ  
И. П. ДОВА  
ЗАВОДСКИЙ  
КОРЖЕВСКИЙ  
ЖЕВЕРОВ  
БЕЛКИНПРОД  
Г. МИНЕ



ЩИТ АВТОМАТИЗАЦИИ (МКС см. лист 9А-9, 9А-9)



П р и м е ч а н и е:  
В е р х ш к ф о в у с т а н о в и т ь н а о т м е т к е - 1,5.

№ п/п	И м е н о в а н и е	Т и п	Т е х н и ч е с к и е д а н н ы е	К-во	П р и м е ч.
9	Трубки полихлорвиниловая	ВТУ МХП 1375-47	Внутр. диаметр 16мм	2м	
8	Труба тонкостенная	ВТУ ЧМТУ Укр. НИИ Н576-64	Усл. проход 25мм	10м	
7	Труба тонкостенная	ВТУ ЧМТУ Укр. НИИ Н576-64	Условный проход 15мм	23м	
6	Трубопровод гибкий с медными жилами полихлорвинил-изоляция	ПГВ	сеч. 1мм <sup>2</sup>	16м	
5	Трубопровод установочный с алюминиевыми жилами полихлорвинил-изоляция	ПДВ	сеч. 2,5мм <sup>2</sup>	200м	
4	Кабель экранированный с медными жилами	КПРЗ	3x1 мм <sup>2</sup>	8м	
3	Кабель контрольный с алюминиевыми жилами	ККВВГ	сеч. 4x2,5мм <sup>2</sup>	6м	
2	Коробка соединительная	СК-12	на 12 зажимов	1	
1	Коробка соединительная	СК-8	на 8 зажимов	1	

С п е ц и ф и к а ц и я    и з д е л и й    и    м а т е р и а л о в

1975	Сельский клуб на 300 мест	СХЕМА ВНЕШНИХ СОЕДИНЕНИЙ ШИТА АВТОМАТИЗАЦИИ ЩК-3.	ТИПОВОЙ ПРОЕКТ 264-12-118/76	Альбом I	Лист 9А-11
------	---------------------------	---	---------------------------------	-------------	---------------

## ЗАДАНИЕ ЗАВОДАМ. ГЛАВЭЛЕКТРОМОНТАЖА

№№ п/п	НАИМЕНОВАНИЕ ЧЕРТЕЖЕЙ	№№ ЛИСТА	К-ВО ЭКЗ.
1	ЭЛЕКТРОЩИТЫ. ЗАДАНИЕ ЗАВОДАМ. ПЕРЕЧЕНЬ ЧЕРТЕЖЕЙ.	ЭЛ-1	
2	ШКАФ АВАРИЙНОГО ОСВЕЩЕНИЯ. ОБЩИЙ ВИД. ТАБЛИЦА ТЕХНИЧЕСКИХ ДАННЫХ. ПЕРЕЧЕНЬ НАДПИСЕЙ. ЗАДАНИЕ ЗАВОДУ.	ЭЛ-2	
3	ШКАФ АВАРИЙНОГО ОСВЕЩЕНИЯ. СХЕМА СОЕДИНЕНИЙ. ЗАДАНИЕ ЗАВОДУ.	ЭЛ-3	

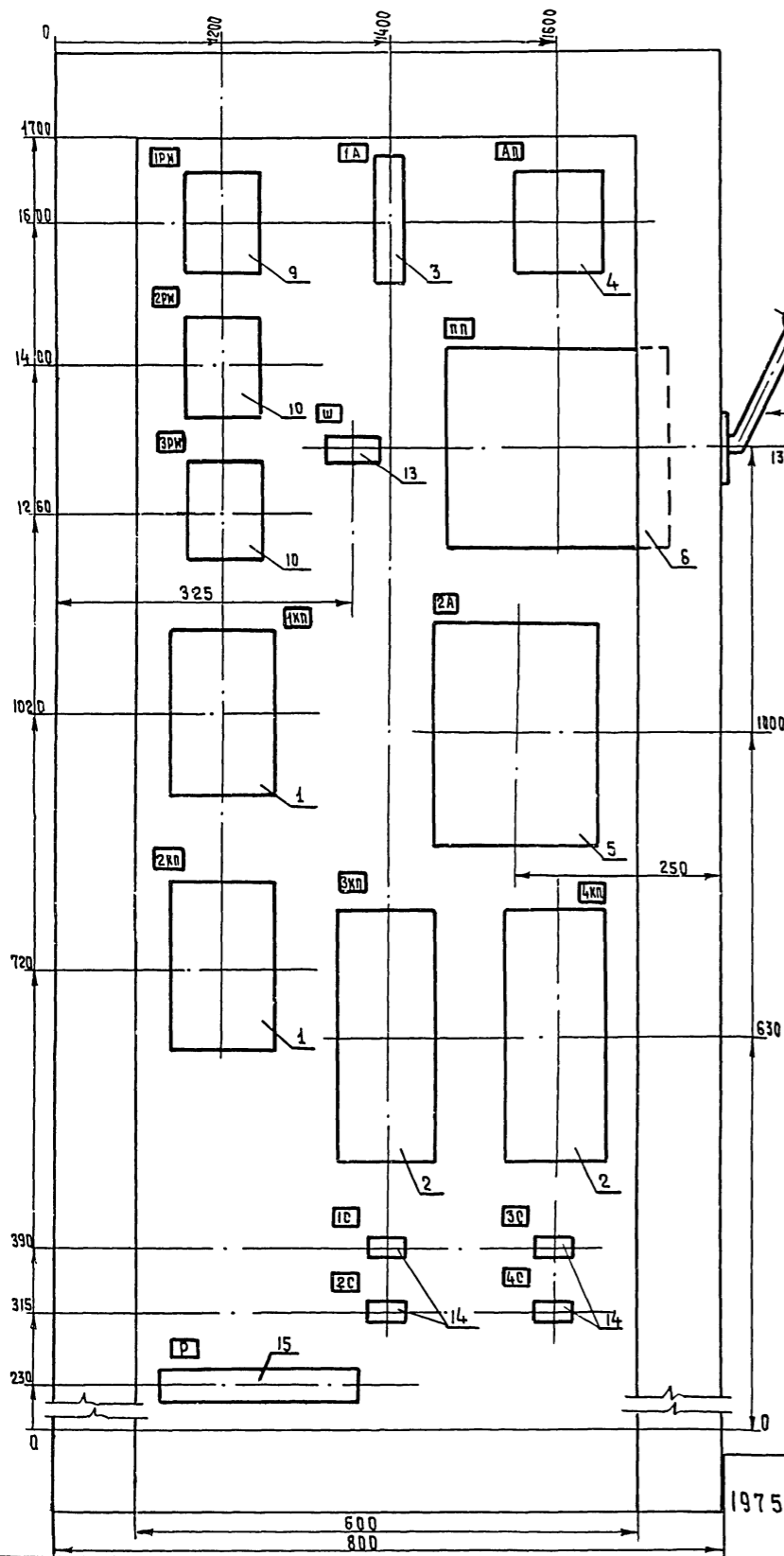
## ЗАДАНИЕ ЗАВОДАМ. ГЛАВМОНТАЖА АВТОМАТИКИ.

№№ п.п.	НАИМЕНОВАНИЕ ЧЕРТЕЖЕЙ	№№ ЛИСТОВ	КОЛ-ВО ЭКЗ.
1	ОБЩИЙ ВИД ЩИТА АВТОМАТИЗАЦИИ ЩА-1 (ЩА-2, ЩА-3) ЗАДАНИЕ ЗАВОДУ.	ЭЛ-4	
2	МОНТАЖНО-КОММУТАЦИОННАЯ СХЕМА ЩИТА АВТОМАТИЗАЦИИ ЩА-1 (ЩА-3). ЗАДАНИЕ ЗАВОДУ.	ЭЛ-5	
3	МОНТАЖНО-КОММУТАЦИОННАЯ СХЕМА ЩИТА АВТОМАТИЗАЦИИ ЩА-1. ЗАДАНИЕ ЗАВОДУ.	ЭЛ-6	
4	МОНТАЖНО-КОММУТАЦИОННАЯ СХЕМА ЩИТА АВТОМАТИЗАЦИИ ЩА-2. ЗАДАНИЕ ЗАВОДУ.	ЭЛ-7	
5	МОНТАЖНО-КОММУТАЦИОННАЯ СХЕМА ЩИТА АВТОМАТИЗАЦИИ ЩА-2. ЗАДАНИЕ ЗАВОДУ.	ЭЛ-8	
6	МОНТАЖНО-КОММУТАЦИОННАЯ СХЕМА ЩИТА АВТОМАТИЗАЦИИ ЩА-3. ЗАДАНИЕ ЗАВОДУ.	ЭЛ-9	

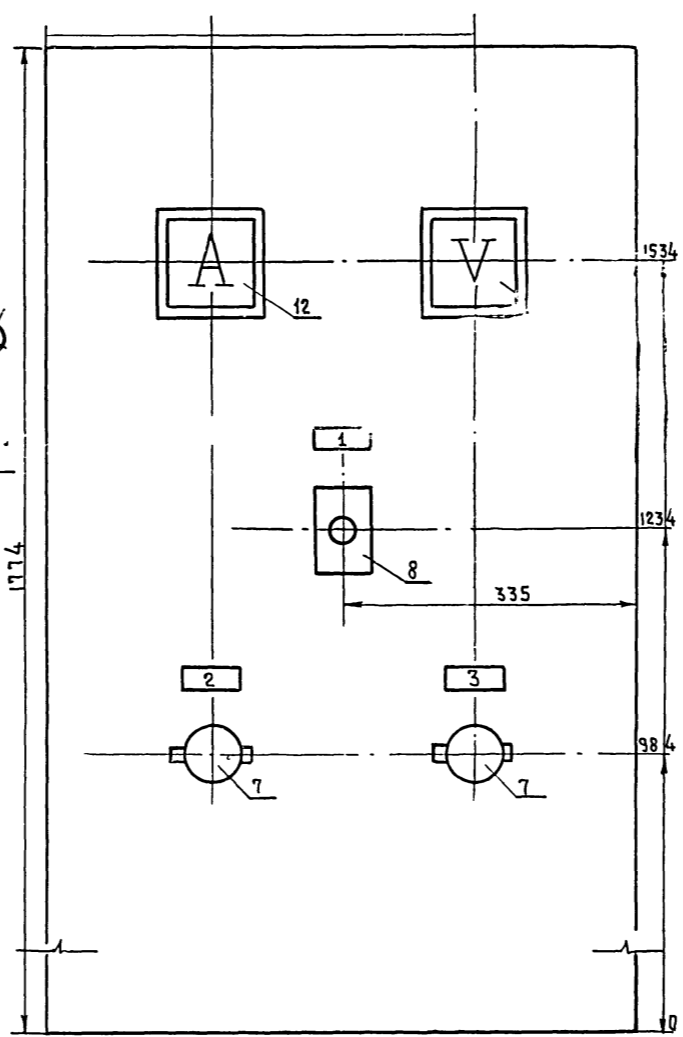
1975	СЕЛЬСКИЙ КЛУБ НА 300 МЕСТ	ЭЛЕКТРОЩИТЫ. ЗАДАНИЕ ЗАВОДАМ. ПЕРЕЧЕНЬ ЧЕРТЕЖЕЙ.	ТИПОВОЙ ПРОЕКТ 264-12-118/76	АЛЬБОМ I	ЛИСТ ЭЛ-1
------	---------------------------	---	---------------------------------	-------------	--------------



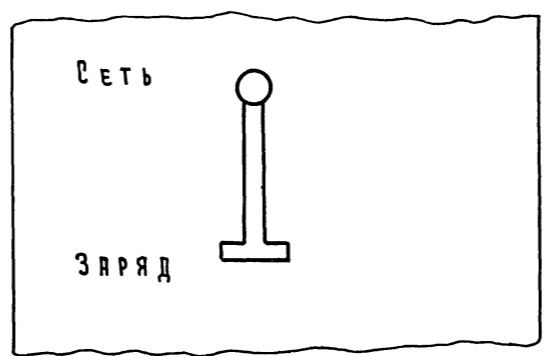
Шкаф аварийного освещения  
Вид спереди (двери не показаны) м1:5



Шкаф аварийного освещения  
Двери шкафа (вид спереди) м1:5



Вид по стрелке "А"



ТЕХНИЧЕСКИЕ ДАННЫЕ ЭЛЕКТРОБОРУДОВАНИЯ

№ п/п	Обозн. по схеме	Наименование	К-во	Тип	Номинальн. данные цепей			Данные по за-казу и дополн. технические данные	Приме-чание
					УВ	Уд	УВ		
1	1кп 2кп	контактор двухполюсн.	2	кпд-1-31	~380	—	—	1НО 1НЗ	
2	3кп 4кп	контактор однополюсн.	2	кпд-112	~380	—	—	1НО	
3	1А	автомат однополюсн.	1	А-3161	~220	—	—	Урсц=30с	
4	1В	автомат трехполюсн.	1	АВ-50-3МТ	~380	—	—	Урсц=15с	
5	2П	автомат двухполюсн.	1	А-3123	~380	—	—	Урсц=100с	
6	ПП	переключат. двухполюсн.	1	ПБ-22	~500	—	—		С боковой рукоятк.
7	1Б-2В	выключатель пакетн. одноп.	3	ПВМ 1-10	250				
8	К	кнопка упр. одноштыфт.	1	КУ-12111					
9	1РН	реле промежуточное	1	РПУ-1	~36				
10	2РН 3РН	реле промежуточн.	2	РПУ-1	~220				
11	4	вольтметр пост. тока	1	М 325	~50				
12	А	амперметр пост. тока	1	М 325					
13	Ш	шунт к амперметру	1	75Шс					
14	10÷4с	сопротивление 10 Ом	4	ПЗ-15					
15		рейка коммутацион.	1	РЗ-16	—	—	—		
16		шкаф управления	1	ЩК02 (Р753)				1900×800×205	изд. 3-й глав. электро-монтаж

Перечень надписей

	Обозн. по схеме	Место надписи	Текст надписи	Прим.
1	К	табличка	Вольтметр	
2	1В	—	Фонари "Выход"	
3	2В	—	Аварийное освещение здания	

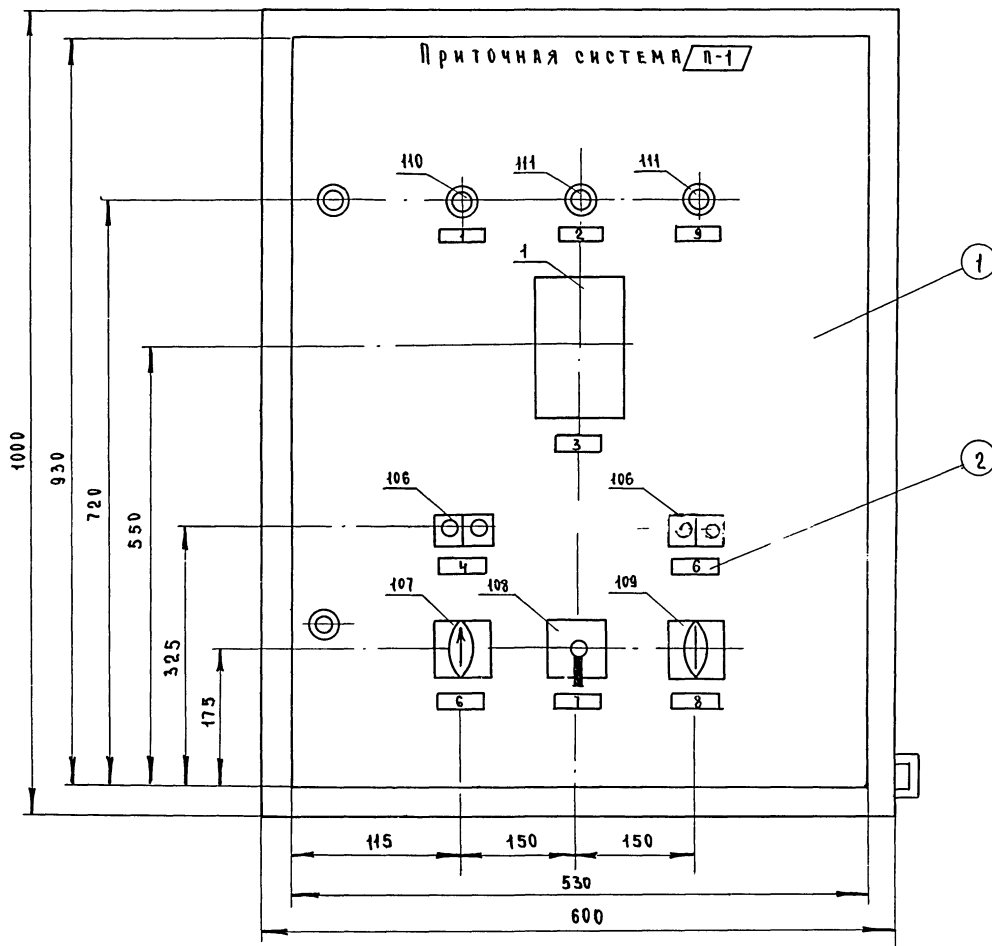
КАПРАН  
УЧИТЕЛЬ  
ЗАБОРСКИ  
КОРЖЕВСКАЯ  
ЖЕВНЕРОВ  
РУК. ЭМ-2  
Г.А. И.И.И. ЭМ-2  
Г.А. И.И.И. ПР-1А  
Г. М И Н С К  
БЕЛНИИПРОЕЛСТРАИ

1975	Сельский клуб на 300 мест	Шкаф аварийного освещения. Общий вид. Таблица технических данных. Перечень надписей. Задание заводу	Типовой проект 264-12-118/76	Альбом I	Лист ЭЛ-2
------	---------------------------	---	---------------------------------	-------------	--------------



ИНСТИТУТ ПРОЕКТИРОВАНИЯ  
 г. М. И. К. С. К.  
 Т. К. И. И. Ж. Э. М. - 2  
 Т. К. И. И. Ж. П. Р. - 1 А  
 ЗАВОДСКИЙ  
 КОРЖЕВСКИЙ  
 ЖЕВНЕРОВ  
 НАУЧНЫЙ  
 ИССЛЕДОВАТЕЛЬ  
 КАПЛАК

Ф А С А Д  
 М 1 : 5



П р и м е ч а н и е :

Для шкафов ЩА-2, ЩА-3 наименование приточной системы соответственно П-2, П-3.

9	НАГРЕВАТЕЛЬ ВКЛЮЧЕН	1	
8	ИЗЪЯТИЕ УПРАВЛЕНИЯ РУЧНОЕ - ОТКЛЮЧЕНО - АВТОМАТИЧЕСКОЕ	1	
7	ТЕМПЕРАТУРА ПОНИЗИТЬ - ОТКЛЮЧЕНО - ПОВЫСИТЬ	1	
6	РЕЗЕРВ	1	
5	СЪЕМ АВАРИЙНОГО СИГНАЛА. РЕЗЕРВ.	1	
4	ПРИТОЧНЫЙ ВЕНТИЛЯТОР. ПУСК - СТОП.	1	
3	ТЕМПЕРАТУРА ПРИТОЧНОГО ВОЗДУХА	1	
2	СИГНАЛИЗАЦИЯ НОРМАЛЬНОЙ РАБОТЫ	1	
1	АВАРИЙНАЯ СИГНАЛИЗАЦИЯ	1	
ИИ РА- МОК	Т Е К С Т	К-ВО	ПРИМЕЧ.
Перечень надписей в рамках			

2	Рамка для надписи	РПМ - 55	9	
1	Щит шкафной малогабаритный с передней дверью	ЩШМ 1000x600x500 ГОСТ 3244-68	1	
ИИ П/П	Наименование	Тип	К-ВО	Примеч.
Спецификация щитов и материалов				

110	Арматура сигнальной лампы	АС-220	МН 3102-62	1	С КРАСНЫМ СТЕКЛОМ
111	Арматура сигнальной лампы	АС-220	МН 3102-62	2	С ЗЕЛЕНЫМ СТЕКЛОМ
106	Кнопка универсальная	К-03	МН 3073-62	4	
107	Универсальный переключатель	УП 5312-С 8 6	МН 3091-62	1	СОВАЛЬНОЙ РУКОЯТКОЙ
108	Универсальный переключатель	УП 5311-А 2 2 5	МН 3091-62	1	СРЕДНЕЙ РУКОЯТКОЙ
109	Универсальный переключатель	УП 5311-С 2 2 5	МН 3091-62	1	СОВАЛЬНОЙ РУКОЯТКОЙ
1	Регулятор температуры трехпозиционный полупроводниковый	ПТР3-04	ТКЧ 821-67	1	
ИИ ПОЗ. ДО СПЕЦ.	Наименование	Тип	ИИ Установ. Чертежей	К-ВО	Примеч.
Перечень приборов и аппаратуры					

1975	Сельский клуб на 300 мест	Общий вид щита автоматизации ЩА-1 (ЩА-2, ЩА-3). Задание заводу.	Типовой проект 264-12-118/76	Альбом I	Лист ЭЛ-4
------	---------------------------	---	---------------------------------	-------------	--------------

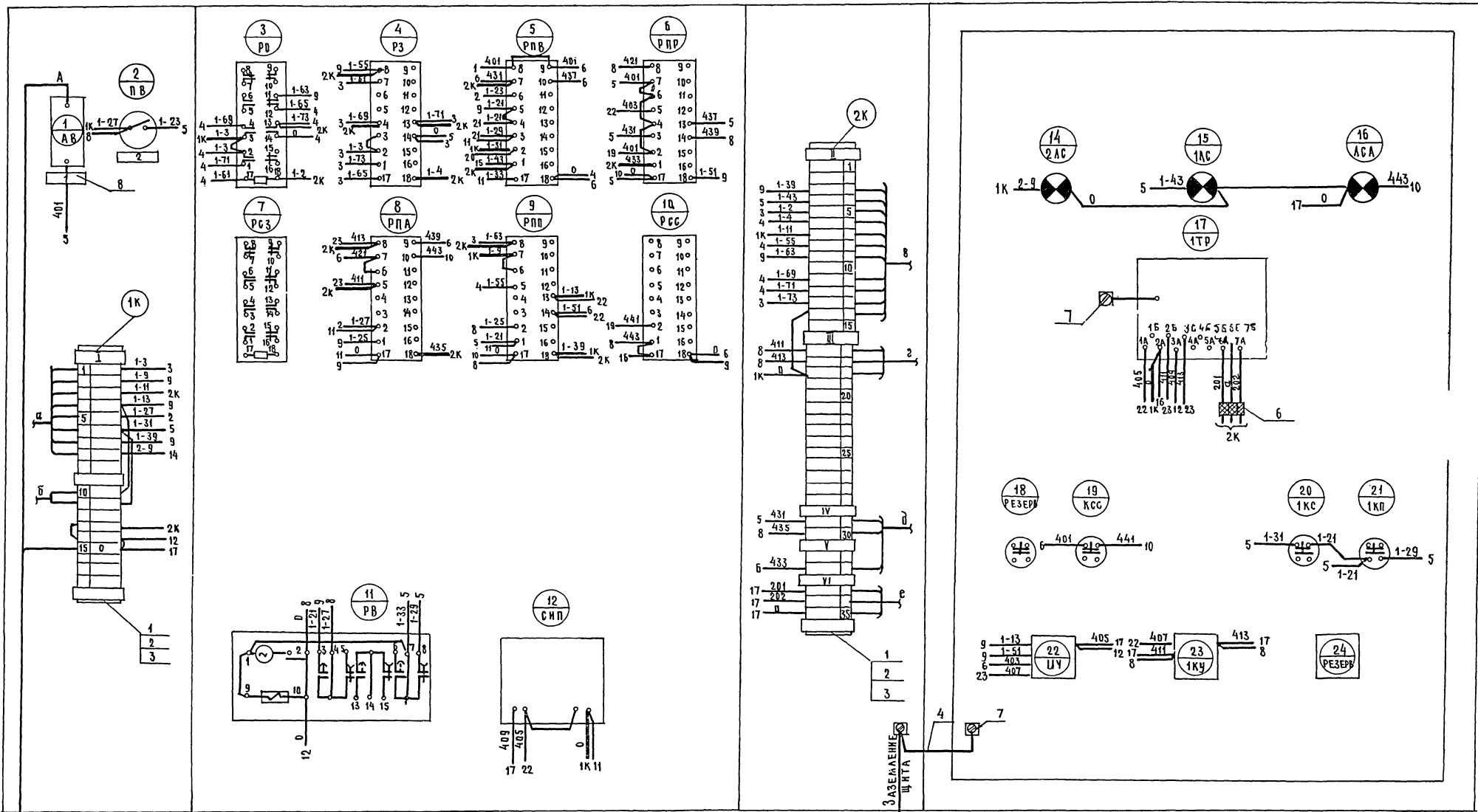


ЛЕВАЯ БОКОВАЯ СТЕНКА

ЗАДНЯЯ СТЕНКА

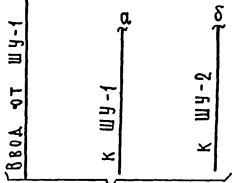
ПРАВАЯ БОКОВАЯ СТЕНКА

ДВЕРЬ (ВИД СЗАДИ)



ПРИМЕЧАНИЕ:

МОНТАЖНО-КОММУТАЦИОННАЯ СХЕМА ВЫПОЛНЕНА НА ЛИСТАХ ЭЛ-5 И ЭЛ-6.



По проекту силового электрооборудования

1975

Сельский клуб на 300 мест.

МОНТАЖНО-КОММУТАЦИОННАЯ СХЕМА ШИТА АВТОМАТИЗАЦИИ ЩА-1.3 ЗАДАНИЕ ЗАВОДУ.

Типовой проект 264-12-118/76

Альбом I

Лист ЭЛ-6

КАКАН

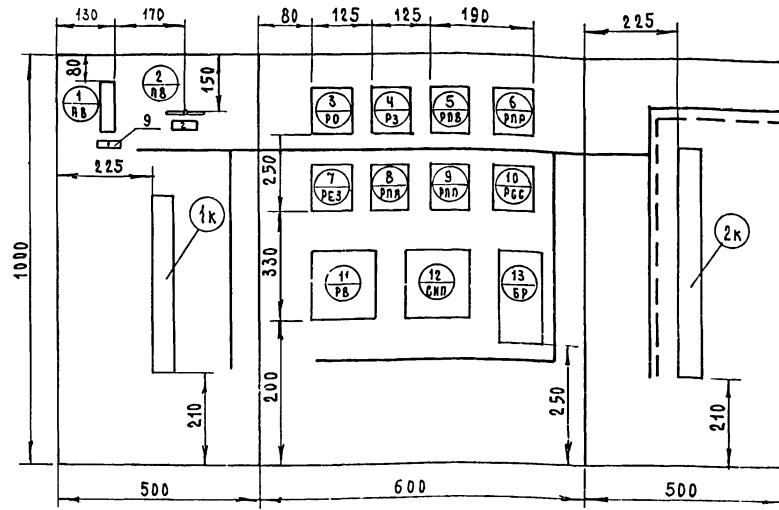
ПРОЕКТИРОВАЛ

ЗАБРЕККИН  
КОРЖЕВСКИЙ  
ЖЕВНЕВОВ

РУК. ЭМ-9  
ГЛА. ИНЖ. ЭМ-2  
ГЛА. ИНЖ. ПР-ТА

БЕЛНИК ПРОСВЕТОСТРОИ  
Г. М. ИНСК

Левая боковая стенка      Задняя стенка      Правая боковая стенка



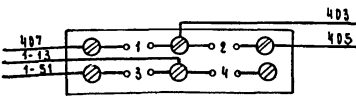
№ п/п	Наименование	Тип	Технические данные	К-во	Примеч.
9	Рамка для надписи	РДМ-55	—	2	
8	Зажим заземления	—	—	3	
7	Провод экранированный	МРГЛЭ 1x0.75	ВТУНКЭП 138-45	5м	
6	Провод	ПВ 1x1	ГОСТ 6323-71*	75м	
5	Провод	ПГВ 1x1	ГОСТ 6323-71*	25м	
4	Колодка маркировочная	КМ-4	ОНЧ-254-54	9	
3	Зажим коммутационный	ЗК-Н	ОНЧ-251-64	56	
2	Рейка зажимов	РЗ-32	ОНЧ-255-65	1	
1	Рейка зажимов	РЗ-16	ОНЧ-255-35	2	
Спецификация изделий и материалов					

2	Режим	Лето      Зима	1	
1	Регулирование	~ 220 В      У расщ = 2а	1	
ИИ р/п м/к	Текст		К-во	Примеч.
Перечень надписей в рамках				

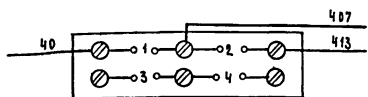
VI	Пульт управления билетера	1	
VII	Температура в помещении	1	
VI	Температура обратного теплоносителя	1	
V	Температура воздуха перед калорифером	1	
IV	Клапан на рециркуляции	1	
III	Клапан на наружного воздуха	1	
II	Клапан на теплоносителе	1	
I	По проекту силового электрооборудования	1	
ИИ п/п	Текст		К-во      Примеч.
Перечень надписей на маркировочных колодках			

13	БР	Балансное реле	БР-3	~ 220 В	1	
2	ПВ	Пакетный выключатель	ПВМ-1-10	~ 220 В ИСП 3	1	
1	АВ	Автоматический выключатель	АБЗ-МТ	~ 220 В У расщ-2а	1	
12	СИП	Ступенчатый импульсный прерыватель	СИП-01	~ 220 В	1	
11	РВ	Реле времени	РВ-10-33	~ 220 В	1	
3, 4, 8, 9, 10	РП, РЗ, РПВ, РПР, РПР	Реле промежуточное				
6, 5, 7	РПР, РПВ, РПР	точное	РПУ-1	~ 220 В 43+4р	8	
ИИ п/п л/п с/л/к	Обозначения по схеме		Наименование	Тип	Технические данные	К-во      Примеч.
Перечень аппаратуры внутри щита						

Избиратель управления „ИУ“  
Тип УП 5311-С225



Ключ управления „КУ“  
Тип УП 5311-А225



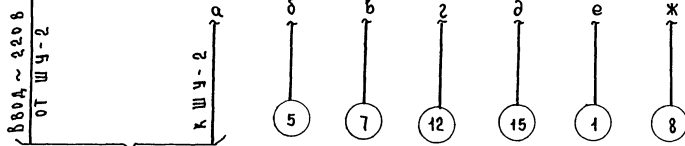
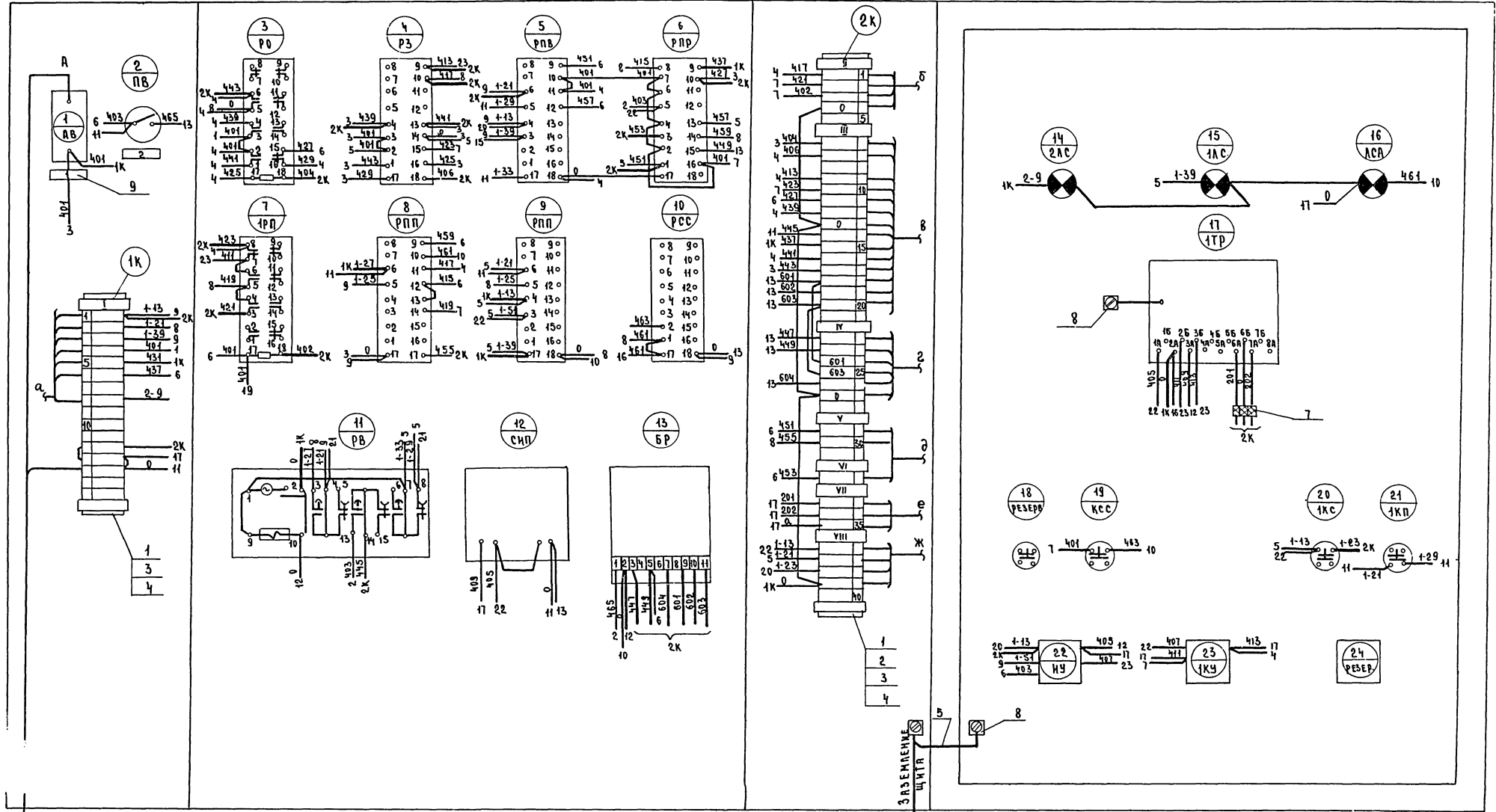
1975	Сельский клуб на 300 мест	Монтажно-коммутационная схема щита автоматизации ЩА-2. Задание заводу.	Типовой проект 264-12-118/76	Альбом I	Лист Эл-7
------	---------------------------	--	------------------------------	----------	-----------

Левая боковая стенка.

Задняя стенка.

Правая боковая стенка

Дверь (вид сзади)



По проекту силового электрооборудования

ПРИМЕЧАНИЕ:

Монтажно-коммутационная схема выполнена на акстах ЭЛ-7 и ЭЛ-8.

К. А. П. А. Л. А. Р. ПРОЕКТНО-СМОНТАЛЬНЫЙ ОТДЕЛ КОЛЛЕКТИВНО-ХОЗЯЙСТВЕННОГО ОБЩЕСТВА «СВЕТЛО» г. М. М. М. С. С. С.

1975	СЕЛЬСКИЙ КЛУБ НА 300 МЕСТ	МОНТАЖНО-КОММУТАЦИОННАЯ СХЕМА ШИТА АВТОМАТИЗАЦИИ ША-2. ЗАДАНИЕ ЗАВОДУ	ТИПОВОЙ ПР. 264-12-118/76	ЛББОМ	ЛИСТ ЭЛ-8
------	---------------------------	---	---------------------------	-------	-----------

Левая боковая стенка

Задняя стенка

Правая боковая стенка

Дверь (вид сзади).

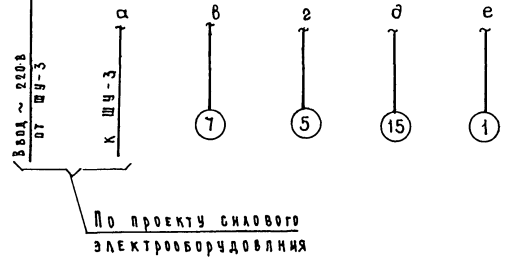
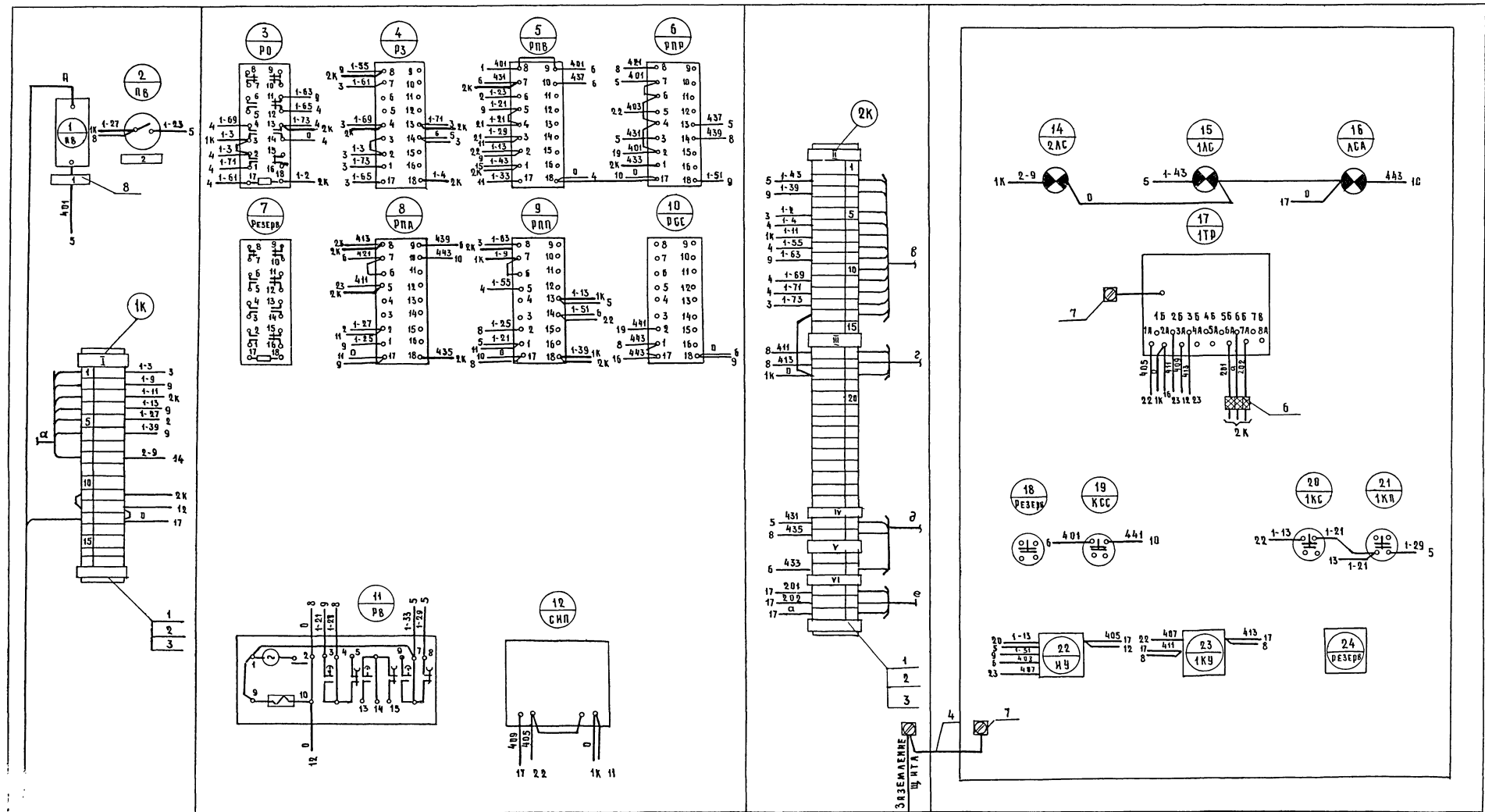
ШКОЛНИК ИНЖЕНЕРИ  
Г. ЖИКОС

УКЛ 3М-2  
И.И.И. 3М-2  
Т.А. И.И.И. ПР-Г

ЗАВОДСКАЯ  
КОРЖЕВСКАЯ  
ЖЕЛАЗНАЯ

ПРОЕКТОРОВА  
ПРОЕКТА

Л. П. П. П.



Примечание:  
Монтажно-коммутационная схема  
выполнена на листах ЭЛ-5 и ЭЛ-9.

1975	Сельский клуб на 300 мест	Монтажно-коммутационная схема щита автоматизации ЩА-3. Здание завода.	Типовой проект 264-12-118/76	Альбом I	Лист ЭЛ-9
------	---------------------------	---	---------------------------------	-------------	--------------



**П О Я С Н И Т Е Л Ь Н А Я    З Я П И С К И**

Самостоятельные сети клубов на 300 мест решены на основании архитектурно-строительной части проекта в соответствии с действующими нормами и правилами строительства устройств связи и радио, указаниями Госстроя СССР и Госстроя БССР, рекомендациями по применению электрической пожарной сигнализации ВНИПО.

Самостоятельные сети выполняются смешанным способом в соответствии с чертежами марки СС. Порядок и сроки устройства сетей должны быть увязаны с графиком производства строительных работ на объекте. При привязке клуба проект необходимо скорректировать в соответствии с рабочими чертежами наружных сетей.

**Т Е Л Е Ф О Н Н А Я    С Е Т Ь**

Проектом предусмотрена установка телефонных аппаратов в артистической комнате, библиотеке и кассе. Ввод в здание клуба предусмотрен через подвал кабелем емкостью 10x2.

На лестничной клетке подвала устанавливается распределительная коробка КР-10. Свободные пары от КР-10 могут быть использованы для телефонизации зависающих к клубу объектов.

Войлочная проводка выполняется проводом 1x2x0,5 скрыто.

**Р А Д И О С Е Т Ь**

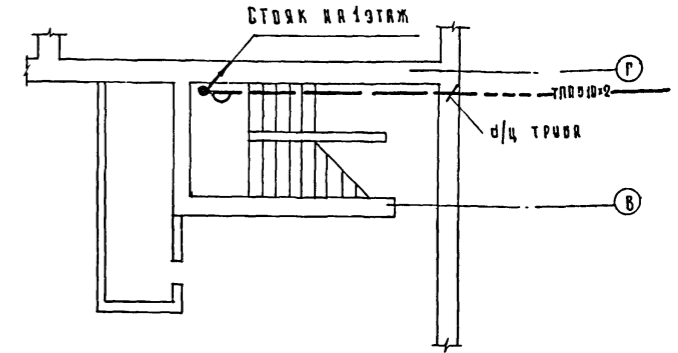
Проектом предусмотрено подключение радиотрансляционной сети клуба к наружной распределительной сети через трубостойку, устанавливаемую на крыше клуба. При привязке клуба возможны и другие варианты ввода. Внутренняя проводка и места установки розеток выполняется в соответствии с СН 203-54. Проектом предусмотрено озвучивание зрительного зала и фойе от усилителя ТУ-50м.

**С Е Т Ь    П О Ж А Р Н О Й    С И Г Н А Л И З А Ц И И**

Сеть пожарной сигнализации спроектирована в соответствии с типовыми решениями пожарной сигнализации Всесоюзного треста противопожарной автоматики. Сети на 1-м и 2-м этажах выполняются самостоятельными шлейфами и включаются в приборы типа «Сигнал 5М-1» устанавливаемыми на 1-м этаже. В качестве датчиков приняты датчики тепловые легкоплавкие (тип ДТЛ)

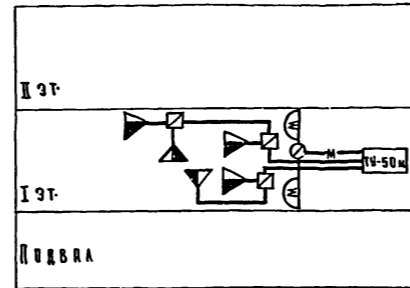
Выкопировка из плана подвала.

М 1:100

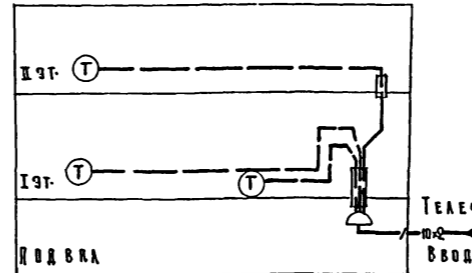


**С К Е Л Е Т Н Ы Е    С Х Е М Ы**

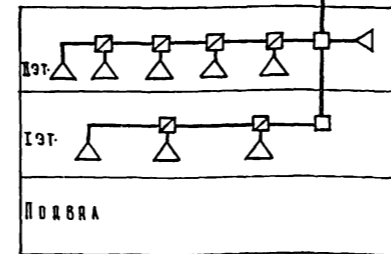
**С К Е Л Е Т Н А Я    С Х Е М А    З В У К О В О Й    С Е Т И**



**С К Е Л Е Т Н А Я    С Х Е М А    Т Е Л Е Ф О Н Н О Й    С Е Т И**



**С К Е Л Е Т Н А Я    С Х Е М А    Р А Д И О С Е Т И**



**У С Л О В Н Ы Е    О Б О З Н А Ч Е Н И Я**

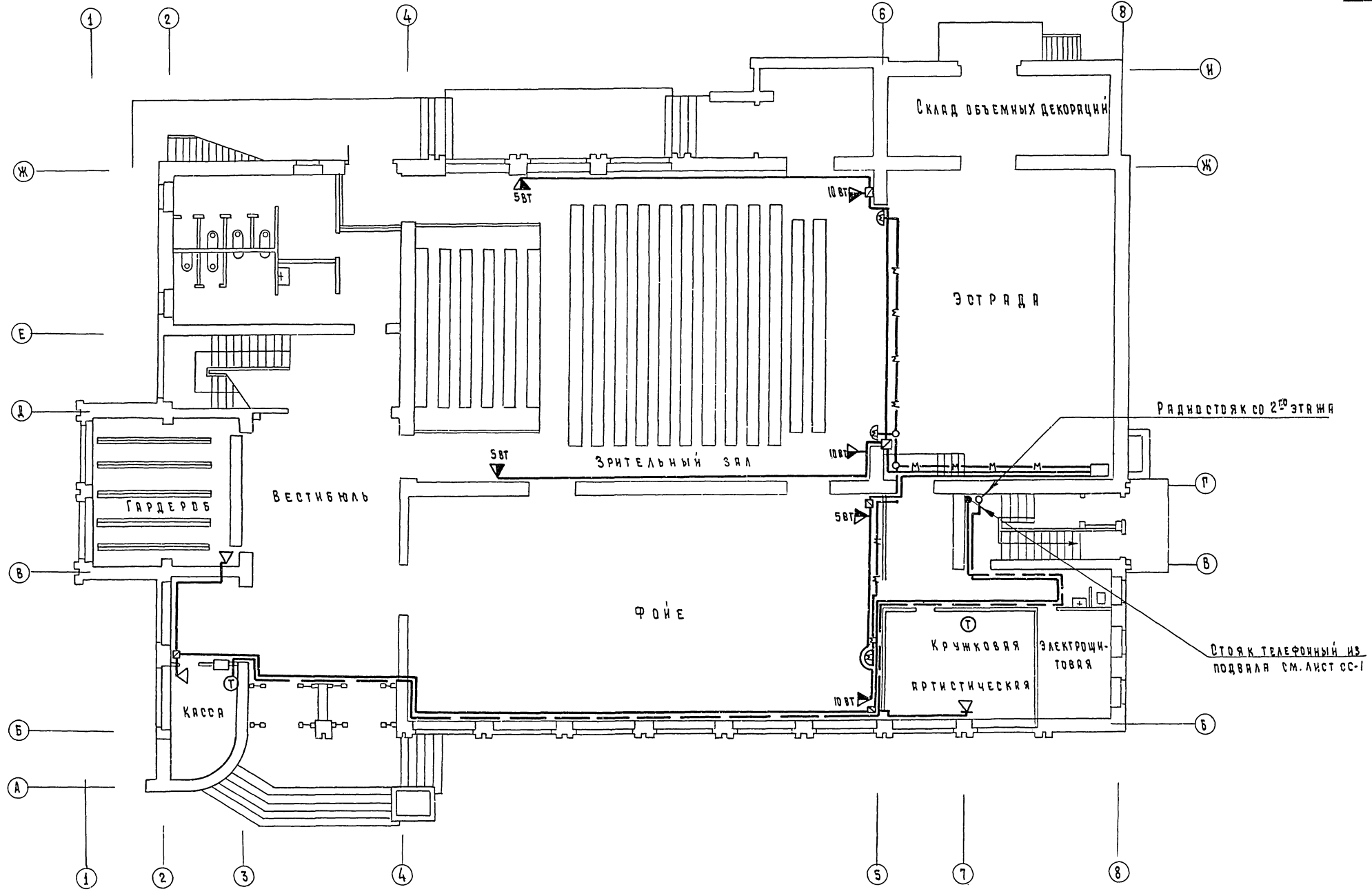
№ п/п	Условные обозначения	И именованные	Примечания
1	-----10x2	Кабель телефонный в грунте емк. 10x2.	
2	-----	То же в трубе.	
3	⊕	Коробка телефонная распределительная.	
4	-----	Провод ТРВ по стене.	
5	⊕	Аппарат телефонный.	
6	⊗	Рядиостойка.	
7	-----	Провод ЛТЖ скрыто.	
8	□	Коробка разветвительная УК-2Л.	
9	⊕	Коробка ограничительная УК-2С.	
10	△	Радиорозетка.	
11	⊗	Прибор пожарной сигнализации.	
12	⊗	Табло светозвуковой сигнализации.	
13	△	Датчик пожарной сигнализации.	
14	-----	Провод ТРЛ в лентеях перекрытий.	
15	○	Коробки ответвительные КО.	
	— м — м	Провод микрофон.	
	⊕	Розетка микрофон.	
	△	Радиорозетка. Звукофикация.	
	ТУ-50м	Усилитель ТУ-50м.	
	-----	Провод шнуровой по стене.	

**П Е Р Е Ч Е Н Ь    Л И С Т О В    М А Р К И    С С**

№ № листа	И именованные листы	Примечания
СС-1	Самостоятельные сети. Пояснительная записка. Условные обозначения. Скелетные схемы	
	План подвала.	
СС-2	Самостоятельные сети. Лист 1-го этажа.	
СС-3	Самостоятельные сети. Лист 2-го этажа.	
СС-4	Сеть пожарной сигнализации. Лист 1-го этажа.	
СС-5	Сеть пожарной сигнализации. Лист 2-го этажа.	
	Перечень заказных спецификаций марки СС.	см. отд. сборник

УТВЕРЖДАЮ: КОЖЕВНИКОВ ЖЕВЕРОВ  
 ГА. ДИЖ. 9М-2  
 ГА. ДИЖ. ПР-11  
 Г. МИНСК

1975	Бельский клуб на 300 мест	Самостоятельные сети. Пояснительная записка. Условные обозначения. Скелетные схемы. План подвала.	Типовой проект 264-12-118/76	Альбом I	Лист СС-1
------	---------------------------	---	------------------------------	----------	-----------

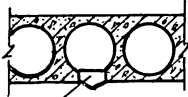


Ш. Г. КИ...  
 Т. А. КИ...  
 С. РОБ...

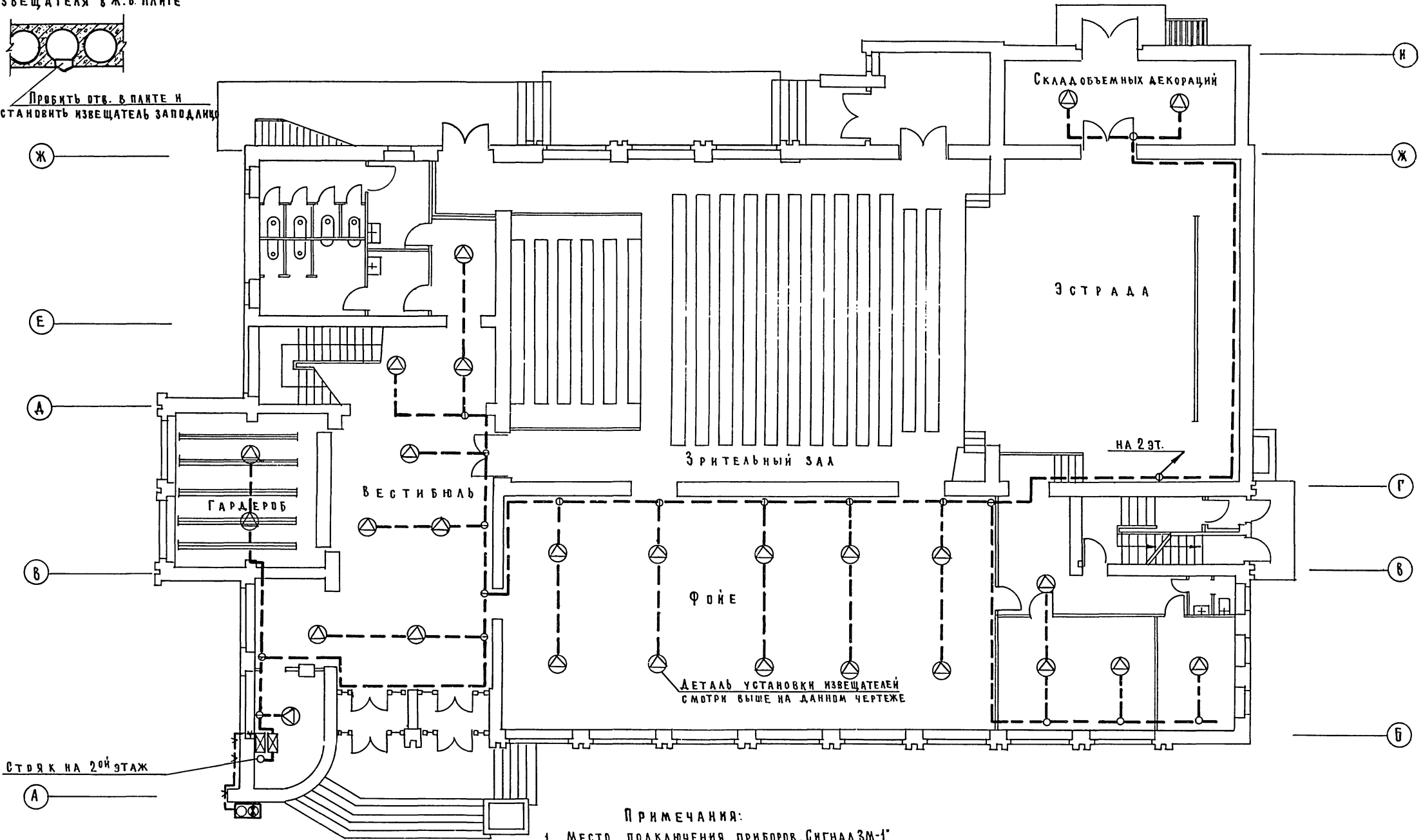
1975	Сельский клуб на 300 мест	Слаботочные сети План 1-го этажа	Типовой проект 264-12-18/76	Альбом I	Лист сс-2
------	---------------------------	-------------------------------------	--------------------------------	-------------	--------------



ДЕТАЛЬ УСТАНОВКИ  
ИЗВЕЩАТЕЛЯ В Ж.Б. ПАНТЕ



Прорезь отв. в панте и  
установить извещатель заподлицо



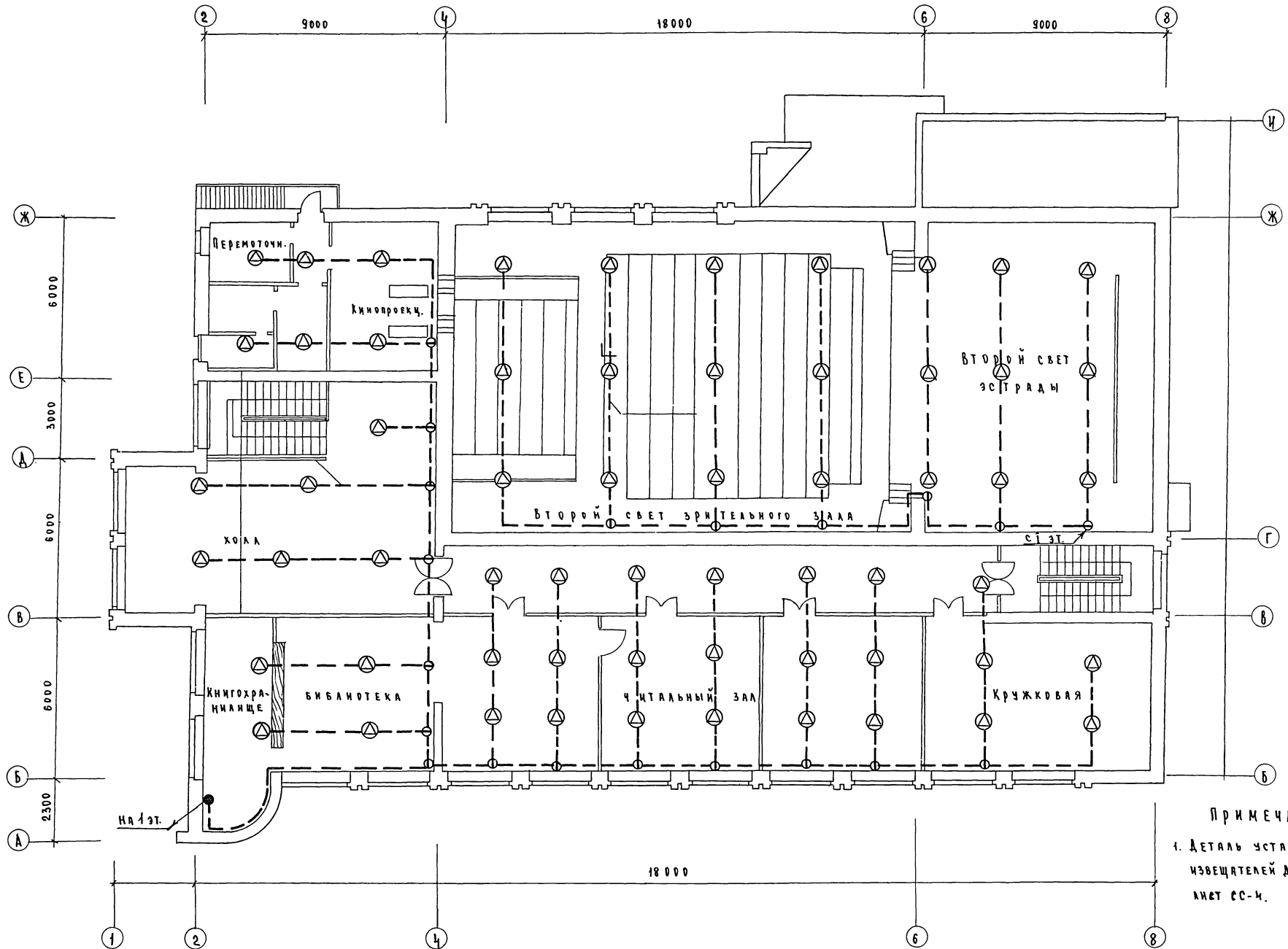
ДЕТАЛЬ УСТАНОВКИ ИЗВЕЩАТЕЛЕЙ  
СМОТРИ ВЫШЕ НА ДАННОМ ЧЕРТЕЖЕ

ПРИМЕЧАНИЯ:

1. МЕСТО ПОДКЛЮЧЕНИЯ ПРИБОРОВ „СИГНАЛЗМ-1“ К ЭЛЕКТРИЧЕСКОЙ СЕТИ СМ. ЛИСТ 30-
2. ВЫВОДЫ 5-6; 7-8, 11-12 ПРИБОРОВ ЗАПАРАЛЛЕЛИВАНЮТСЯ.
3. К ВЫВОДАМ 7-8 ПРИБОРОВ ПОДКЛЮЧАЕТСЯ ПРОМЕЖУТОЧНОЕ РЕЛЕ (СМ. ЛИСТ 30-9), К КОНТАКТОМ КОТОРОГО ПОДКЛЮЧАЕТСЯ ЭЛЕКТРИЧЕСКИЙ ЗВОНОК И ЭЛЕКТРОПРОВОД ЗАДВИЖКИ ОБВОДНОЙ ЛИНИИ.

КАПЛАЯ  
ИСПОЛНИТЕЛЬ  
ЖЕВЕРОВ  
ГЛАВ. ИНЖ. ПР-ТА  
БЕЛНИИПРОСВЕЛСТРОИ  
Г. МИНСК

1975	СЕЛЬСКИЙ КЛУБ НА 300 МЕСТ.	СЕТЬ ПОЖАРНОЙ СИГНАЛИЗАЦИИ. ПЛАН 1 <sup>ГО</sup> ЭТАЖА.	ТИПОВОЙ ПРОЕКТ 264-12-118/76	АЛЬБОМ I	ЛИСТ СС-4
------	----------------------------	--	---------------------------------	-------------	--------------



Ж. 2А-2  
К. П. Т. А.

С. М. М. К.

1975	Сельский клуб на 300 мест	Сеть пожарной сигнализации План 2 <sup>го</sup> этажа	Типовой проект 264-12-118/76	Альбом I	Лист СС-5
------	---------------------------	--	---------------------------------	-------------	--------------

Общая часть:

Рабочие чертежи разработаны на основании архитектурно-строительной части проекта.

В основу расчетов положены:

1. Строительные нормы и правила СНиП II-Л 16-71. Клубы
2. Рекомендации по техническому оснащению и переоснащению киноустановок Р-кино I-67.
3. Правила устройства электроустановок (ПУЭ)

Данная часть проекта включает звукотехнический и кинотехнологический комплексы клуба.

Звукотехнический комплекс.

Звукотехнический комплекс обеспечивает звукоусиление концертов и различных общественно-политических мероприятий, звукоформление самодельных и профессиональных спектаклей, звукозапись, звуковоспроизведение при показе кинофильмов с фотографической записью звука.

В проекте принята аппаратура "Звук 4x25K" Самаркандского завода "Кинал" разработанная для звукофикации клубов малой и средней вместимости.

Проектом предусматривается звукофикация зрительного зала, фойе, вестибюля, холла кружковых комнат в перечисленных помещениях установлены коробки для включения микрофонов для возможности ведения передач из названных помещений.

В кружковой комнате 2го этажа устанавливается микрофонная коробка для проведения здесь репетиций.

Местное вещание во все помещения клуба возможно из звукоаппаратной, где так же установлена микрофонная коробка.

Управление звукотехническим комплексом осуществляется с пульта 100К27, установленного в звукоаппаратной. Возможна установка последнего и в зрительном зале, для чего в шкафу в задней стене зала предусмотрена дополнительная коробка включения пульта 6К203. В этом же шкафу устанавливается выносной регулятор громкости 60К31 для сигнализации в аппаратную

Системы кинопоказа.

В зрительном зале обеспечивается демонстрирование широкоэкранных, кашетированных и обычных фильмов на пленках формата 35 мм.

Экран из беломатового перфорированного пластика натягивается на выкатную раму (черт. ЗКТ-14). Размеры изображения на экране по ширине составляют: Ш ш.э. - 8.00 м, Ш к.э. = 6.30 м, Ш о.э. = 4.66 м. Высота изображений В з. = 3.40 м одинакова при всех видах кинопоказа благодаря применению набора объективов f ш.э. = 120 мм, f о.э. = 100 мм, f к.э. = 85-мм.

В кинопроекторной устанавливается два кинопроектора 23КК с ксеноновой лампой 2 квт.

Электропитание звукотехнического и кинопроекторного комплексов осуществляется от главного распределительного щита клуба (ГРЩ) через распределительное устройство 60 РУК-90-380 к которому подается магистраль.

Электрические сети.

Электрические сети соединяющие токоприемники звукотехнологического оборудования прокладываются скрыто в газовых трубах под полом, под штукатуркой стен. Бечение проводов,

марку, способ прокладки и назначение магистралей даны на планах этажей, в кабельных журналах, схемах внешних соединений. Монтаж электропроводок выполняется в строгом соответствии с правилами и нормами (ПУЭ). Защита электросетей от токов короткого замыкания предусмотрена в 60 РУК-90-380.

Кинозвукотехнологическое оборудование необходимо заземлить на внешний заземлитель, для чего вблизи аппаратной оборудуется контур заземления. Сопротивление растеканию должно составлять примерно 4 ома.

Звукинотехнологическая часть проекта решена в составе следующих чертежей:

- ЗКТ-1 Пояснительная записка к звукинотехнологической части проекта.
- ЗКТ-2 Функциональная электрическая схема звукотехнической установки.
- ЗКТ-3 Схема внешних электрических соединений звукотехнической установки (на 2 листах)
- ЗКТ-4 Схема внешних электрических соединений звукотехнической установки.
- ЗКТ-5 Кабельный журнал к схеме внешних соединений звукотехнической установки
- ЗКТ-6 Сети звукофикации на плане 1го этажа
- ЗКТ-7 Сети звукофикации на плане 2го этажа
- ЗКТ-8 План и разрез зрительного зала с размещением оборудования киноустановки.
- ЗКТ-9 План звукиноаппаратной с размещением кинотехнологического оборудования
- ЗКТ-10 Разрезы звукиноаппаратной с размещением оборудования.
- ЗКТ-11 Схема внешних электрических соединений оборудования киноустановки.
- ЗКТ-12 Схема прокладки труб с проводами в полу звукиноаппаратной. Кабельный журнал к схеме киноустановки.
- ЗКТ-13 Схема прокладки труб с проводами в передней стене звукиноаппаратной. Конструктивные элементы крепления громкоговорителей кино к стене.
- ЗКТ-14 Конструкция сварной выкатной рамы киноэкрана. Общий вид.
- ЗКТ-15 Конструкция шкафа для выносного регулятора громкости.

Книжка  
Проект  
Звукотехнический комплекс  
С. Мансик

1975	Сельский клуб на 300 мест	Пояснительная записка звукинотехнологической части проекта.	Типовой проект 264-12-118/76	Альбом I	Лист ЗКТ-1
------	---------------------------	---	------------------------------	----------	------------

КИТАЧИК

Г. М. И. Н. С. К.

ПРОЕКТИРОВАЛ

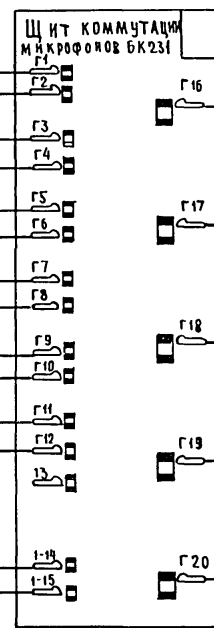
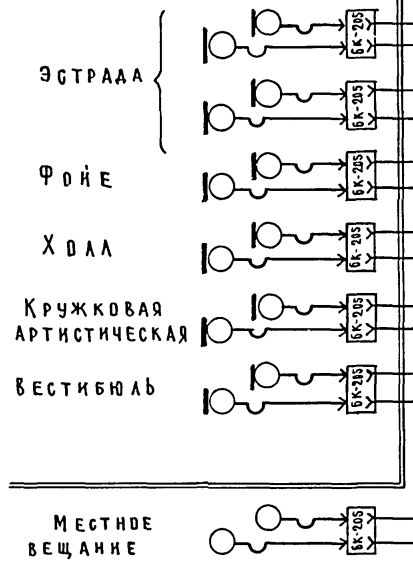
ЗАБОРСКИЙ  
КОРЖЕВСКИЙ  
ЖЕВНЕРОВ

РУК. Э. М. - 2  
Г. А. И. Н. Ж. Э. М. - 2  
Г. А. И. Н. Ж. П. Р. - Г. А.

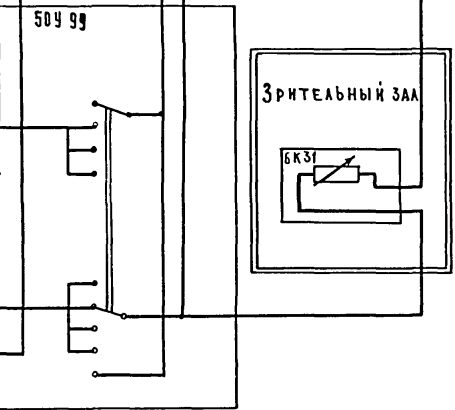
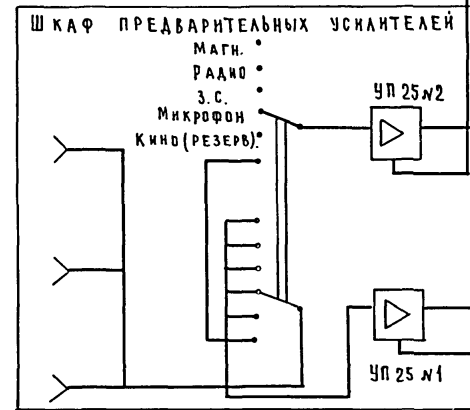
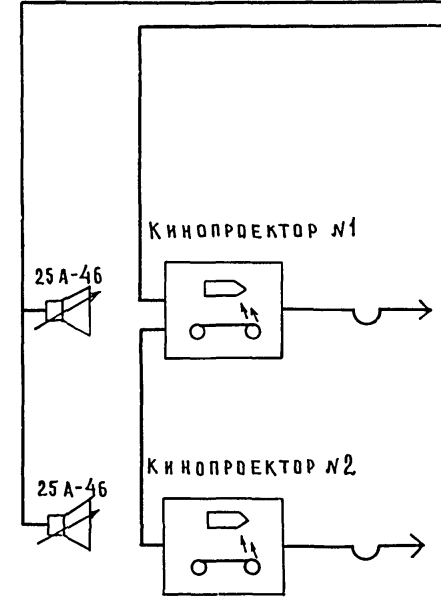
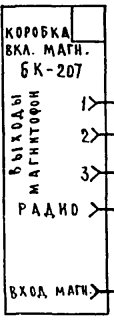
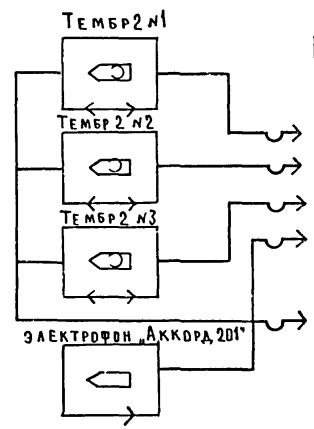
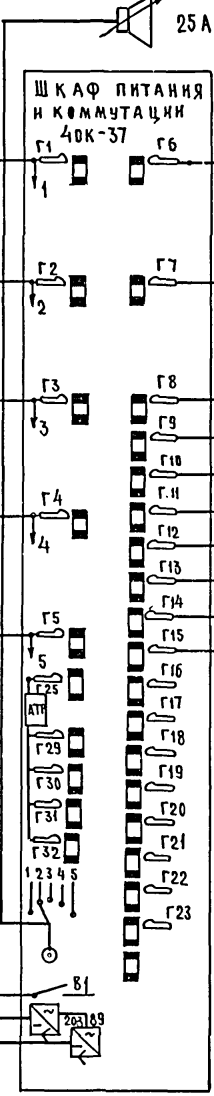
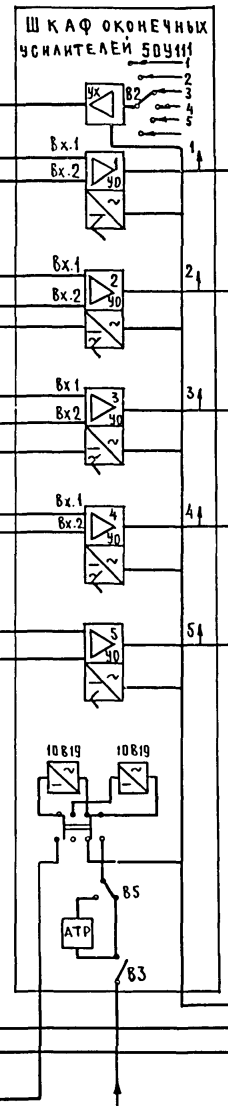
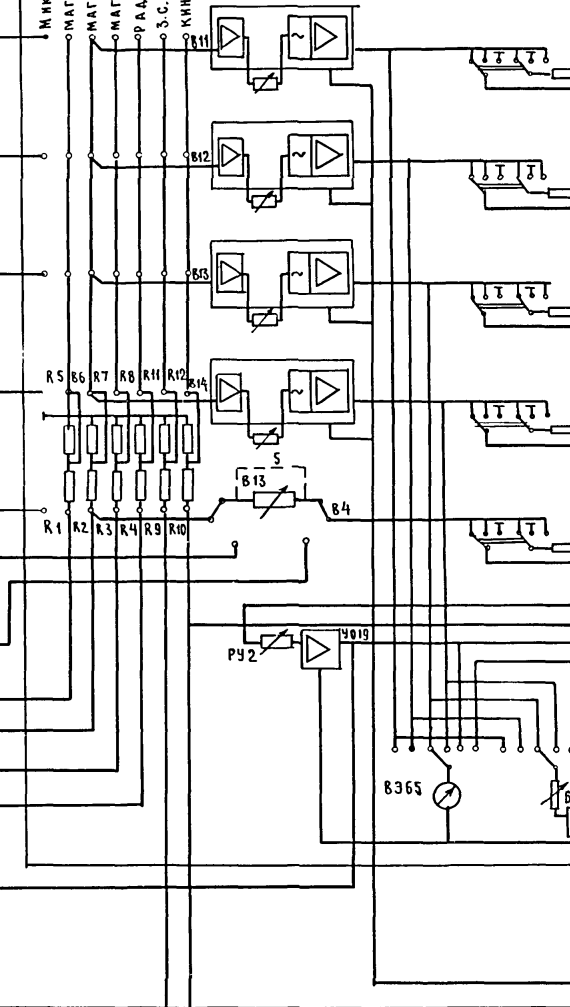
РЕДНИК ПРОСЕЛОВА

Г. М. И. Н. С. К.

ЭСТРАДА, ВЕСТИБЮЛЬ, ФОНЕ, ХОЛЛ



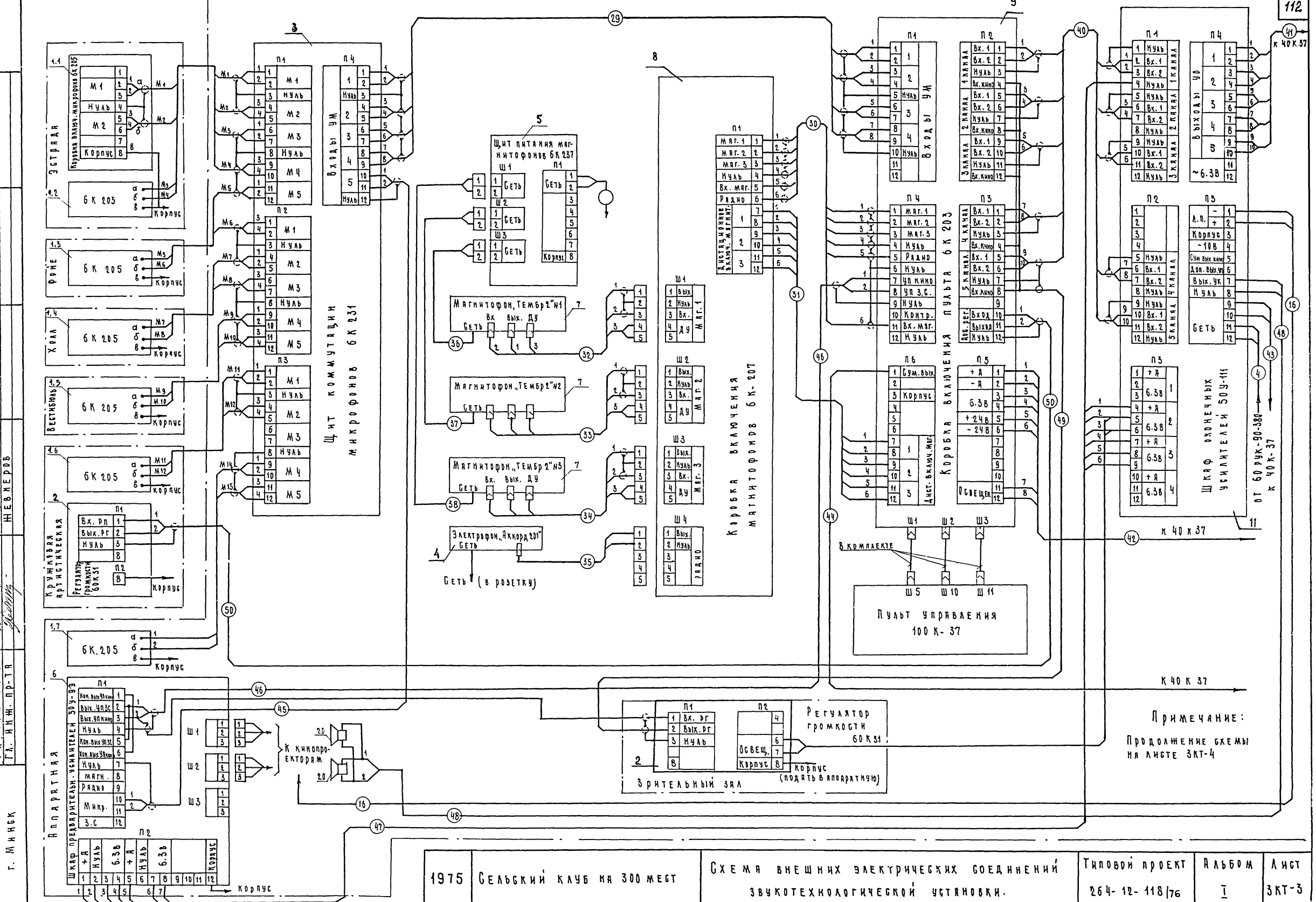
ПУЛТ УПРАВЛЕНИЯ 100К27



Ввод 380/220 В от 60 РУК-90-380

ПРИМЕЧАНИЯ.

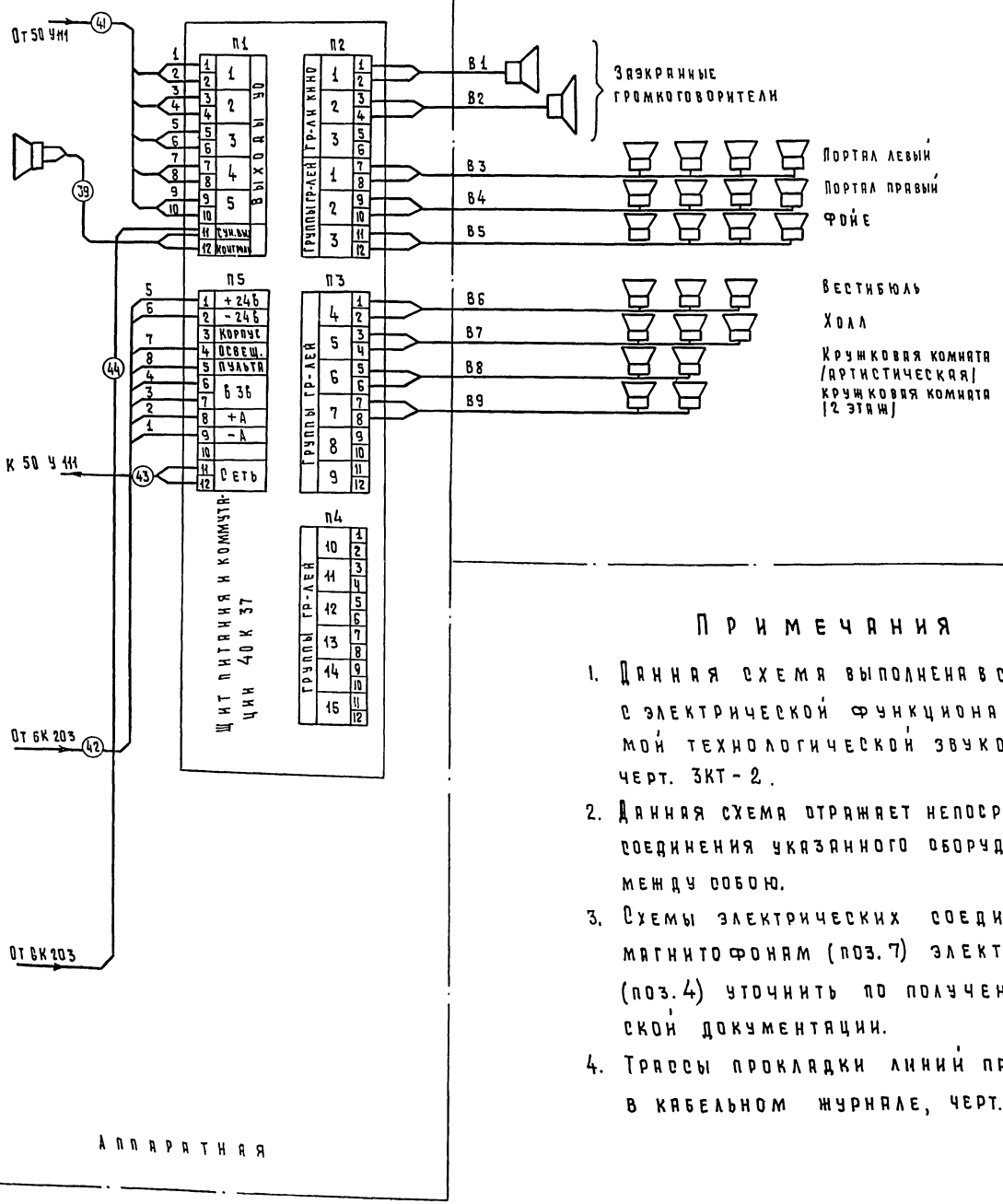
- Комплект звукотехнической аппаратуры „Звук 4x25К” с магнитофонами „Тембр 2” и электрофоном „АККОРД 201” предназначен для звуковоспроизведения фонограмм, звукоусиления в зрительном зале фойе и кружковой комнате 2<sup>го</sup> этажа, звукозаписи и звукового сопровождения кинофильмов в зрительном зале.
- Функциональная схема включает в себя следующие основные каналы:  
 Микрофонные каналы  
 Канал воспроизведения магнитных фонограмм и грам записи.  
 Канал воспроизведения фонограмм при кинопоказе.  
 Канал записи на магнитофон.
- Монтаж оборудования производить в соответствии со схемой электрических соединений (черт. ЗКТ-3, ЗКТ-4).



Примечание:  
Продолжение схемы  
на листе ЗКТ-4



ЗАВЕДУЩИЙ РАБОТНЫМ ПОДРАЗДЕЛОМ  
 ГЛАВНОГО УЧЕТНО-СТАТИСТИЧЕСКОГО ОТДЕЛА  
 Г. МНЕСК



**П Р И М Е Ч А Н И Я**

1. Данная схема выполнена в соответствии с электрической функциональной схемой технологической звукофикации черт. ЗКТ-2.
2. Данная схема отражает непосредственные соединения указанного оборудования между собой.
3. Схемы электрических соединений к магнитофонам (поз. 7) электрофону (поз. 4) уточнить по получению заводской документации.
4. Трассы прокладки линий приведены в кабельном журнале, черт. ЗКТ-5

5. Подробные данные проводов, обозначенные номерами в кружочках, приведены в кабельном журнале.
6. Подсоединение корпусов оборудования произвести по месту, согласно заводской инструкции.
7. Номера клемм на расширочных платах оборудования уточняются при монтаже по заводской схеме, прилагаемой к комплекту.
8. Схема внешних электрических соединений оборудования звукофикации выполнена на двух листах ЗКТ-3 и ЗКТ-4.

**ПЕРЕЧЕНЬ ОБОРУДОВАНИЯ К СХЕМЕ**

№ поз.	Наименование оборудования	Тип оборудован.	К-во	Габариты [Щх, Гх в / мм	Масса кг
1	Коробка включения микрофонов	БК 205	7	132×62×112	0.6
2	Регулятор громкости одноканальный	60 К 31	2	123×170×215	2.5
3	Щит коммутации микрофонов	БК 231	1	415×180×335	4.8
4	Электрофон	Аккорд 201	1	250×120×120	14
5	Щиток питания магнитофонов	БК 237	1	172×100×110	0.6
6	Шкаф предварительных усилителей	50 Ч 99	1	262×170×305	9
7	Магнитофон	"Тембр 2"	3	600×420×280	27
8	Коробка включения магнитофонов	БК 207	1	172×100×110	0.6
9	Коробка включения пульта	БК 203	2	550×250×140	8
10	Пульт управления	100 К 27	1	600×700×815	35
11	Шкаф оконечных усилителей	50 Ч 111	1	600×410×410	120
12	Шкаф питания и коммутации	40 К 37	1	380×160×485	13
13	Громкоговоритель	30 А 68	2	730×480×1080	67
14	Громкоговоритель	25 А 44	22	330×220×330	9.2
15	Громкоговоритель	25 А 46	3	330×210×330	7

А П П А Р А Т Н Я Я

КАБЕЛЬНЫЙ ЖУРНАЛ К СХЕМЕ ЗВУКОТЕХНИЧЕСКОГО  
ОБОРУДОВАНИЯ.

Обозн.	Наименование линий	Марка провода	Кол. проводов	Длина (м)	Общ. длина (м)	Примечание
М1, М2	Микрофон эстрады	РВШЭ1	2x2	22	44	
М3, М4	" "	"	"	23	46	
М5, М6	" " Фойе	"	"	15	30	
М7, М8	" " Холла	"	"	7	14	
М9, М10	" " Вестибюль	"	"	20	40	
М11, М12	" " Кружковой	"	"	15	30	
М14, М15	" " Местного вещания	"	"	1	2	
В1, В2	Громкоговорители кино	ПРПМ 2x12	"	24		
В3, В4	" " Портала	"	"	27		
В5	" " Фойе	"	2	24		
В6	" " Вестибюль	"	2	15		
В7, В9	" " Холл, кружковая (2эт.)	"	2x2	8+17		
В8	" " Кружковая (артистич.)	"	2	18		
29	Цепь микроф. щита БК 231(П4) до коробки БК 203(П4)	КММ 2x0,5	4	3	28	
30	Цепь линейных источников БК 207(П) " БК 203(П4)	"	6	5	30	
31	Цепь управл. магнитофон. БК 207(П) " БК 203(П6)	ПВ 1x1,5	6	5	30	
32	Цепь магнитофон. №1 „Тембр 2“ №1 " БК 207(Ш1)	КММ 2x0,5	3	4	12	
33	Цепь " " №2 " №2 " БК 207(Ш2)	"	3	4	12	
34	Цепь " " №3 " №3 " БК 207(Ш3)	"	3	5	15	
35	Цепь электрофона „Аккорд 201 " БК 207(Ш4)	ПВ 1x1,5	2	6	12	
36	Питание магнитофона №1	из ком-та магнитоф.				
37	" " " " №2	"				
38	" " " " №3	"				
39	Контрольный громкогов. звука 25А46 от щита 40к37(П)	ПВ 1x1,5	2	7	14	
40	Цепь сигнала от БК 203(П2) до шкафа 50У111(П2)	КММ-2x0,5	9	5	45	
41	Цепь сигнала от шкафа 50У111(П4) до щита 40к37(П)	ПВ 1x1,5	7	8	56	
42	Цепь питания пульта от 40к37(П5) до БК 203(П5)	ПВ 1x1,5	5	4	20	
43	Сеть для 40к37(П5) от шкафа 50У111(П6)	ПВ 1x2,5	2	8	16	
44	Контрольн. сигнал от 40к37(П1) до БК 203(П6)	ПВ 1x1,5	1	5	5	

1	2	3	4	5	6	7
45	Цепь микроф. кинопроект. 50У99(П1) до БК 203(П4)	КММ 2x0,5	1	2	2	
46	Цепь сигнала кино 50У99(П1) до БК 203(П4)	КММ 2x0,5	1	2	2	
47	Питание предварит. усилит 50У99(П2) от 50У111(П3)	ПВ 1x1,5	7	7	49	
48	Контрольные громкогов. кино 25А46 от 50У111(П5)	ПВ 1x1,5	2	8	16	
49	Цепь в зрительный зал на ЗРГТ БК 203(П3)	КММ 2x0,5	2	10	20	
50	То же в кружковой (2эт.) от БК 203(П3)	КММ				

П р и м е ч а н и я .

1. Схему внешних электрических соединений см. листы ЗКТ-3 и ЗКТ-4.
2. Размещение звукотехнического оборудования в аппаратной см. листы ЗКТ-8 и ЗКТ-9.

Э К С П Л И К А Ц И Я З В У К О Т Е Х Н И Ч Е С К О Г О О Б О Р У Д О В А Н И Я .

№ поз.	Наименование	Марка, тип	Габариты	К-во	Примеч.
I	Коробка включения микрофонов	БК 205	132 x 62 x 112	7	
II	Щит коммутации микрофонов	БК 231	415 x 160 zл x 410(h)	1	
III	Пульт управления	100К-27	600 x 700 zл x 815(h)	1	
IV	Шкаф оконечных усилителей	50У 111	600 x 410 zл x 1410(h)	1	
V	Коробка включения магнитофонов	БК 207	170 x 103 zл x 180(h)	1	
VI	Шкаф питания и коммутации	40К-37	380 x 150(zл) x 412(h)	1	
VII	Громкоговоритель зала	25А-44	330 x 210 x 330(h)	22	
VIII	Контрольный громкоговоритель	25А-46	330 x 215 zл x 330(h)	1	
IX	Коробка включения пульта	БК 203	568 x 144 zл x 220(h)	1	
X	Щиток питания магнитофонов	БК 237	120 x 103 zл x 180(h)	1	
XI	Стел письменный одностумбовый		1200 x 740 x 740(h)	2	
XII	Электрофон	„АККОРД 207“	350 x 210 x 190(h)	1	
XIII	Стул				
XIV	Магнитофон	„ТЕМБР 2“	480 x 438 x 212(h)	3	

К. И. ТАЩИК

С. И. ИВАНОВ

Е. К. ПРОВОЛА

ЗАБОРСКИЙ  
КОРЖЕВСКИЙ  
ЖЕБЕРОВ

Ручк. ЗМ-2  
Г. И. Ж. ЗМ-9  
Г. И. Ж. ПР-ТА

Г. МИНСК

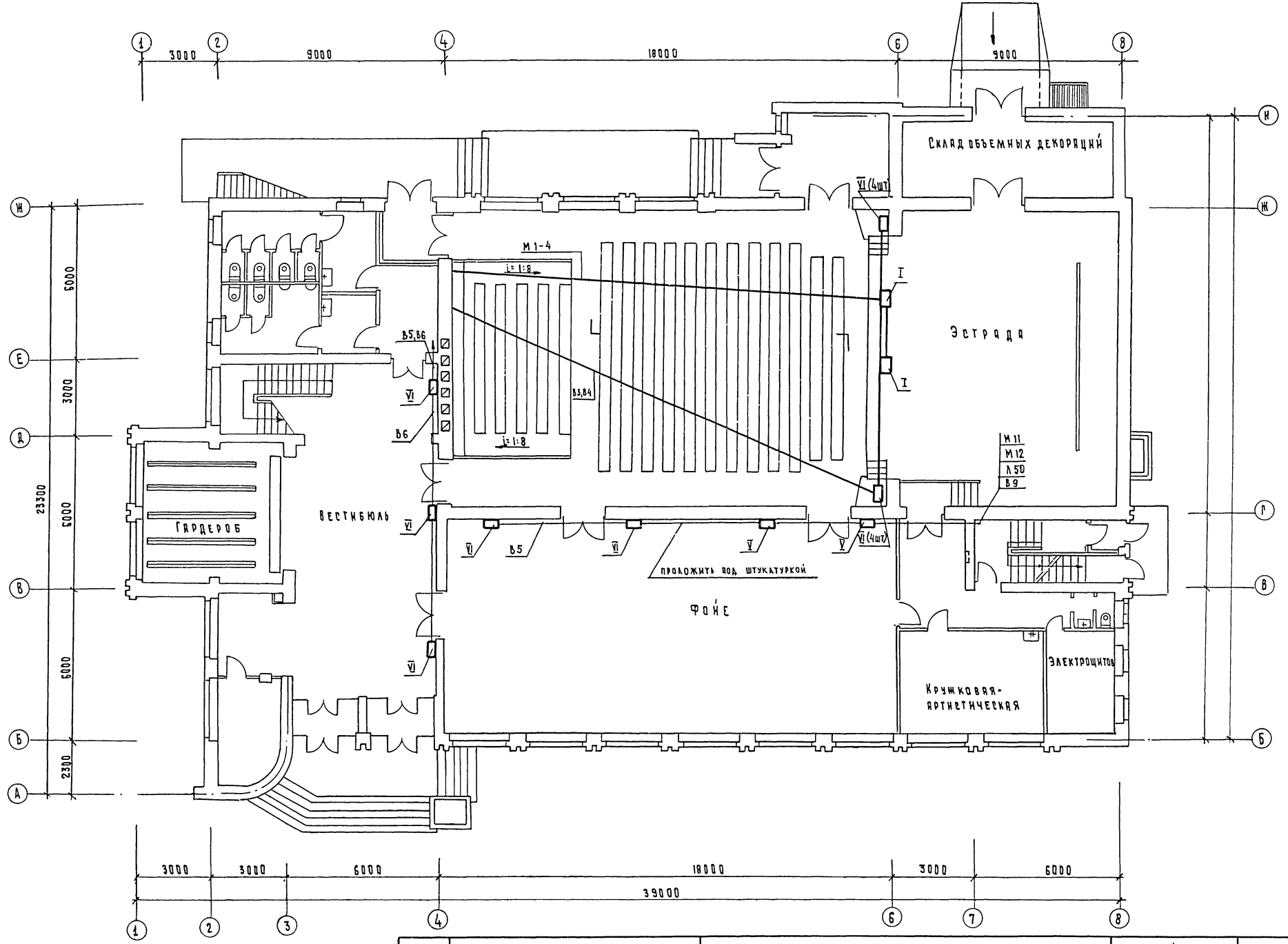
1975	Сельский клуб на 300 мест.	Кабельный журнал к схеме внешних соединений звукотехнической установки.	Типовой проект 264-12-118/76	Альбом I	Лист ЗКТ-5
------	----------------------------	---	------------------------------	----------	------------

КАТАЖНИК

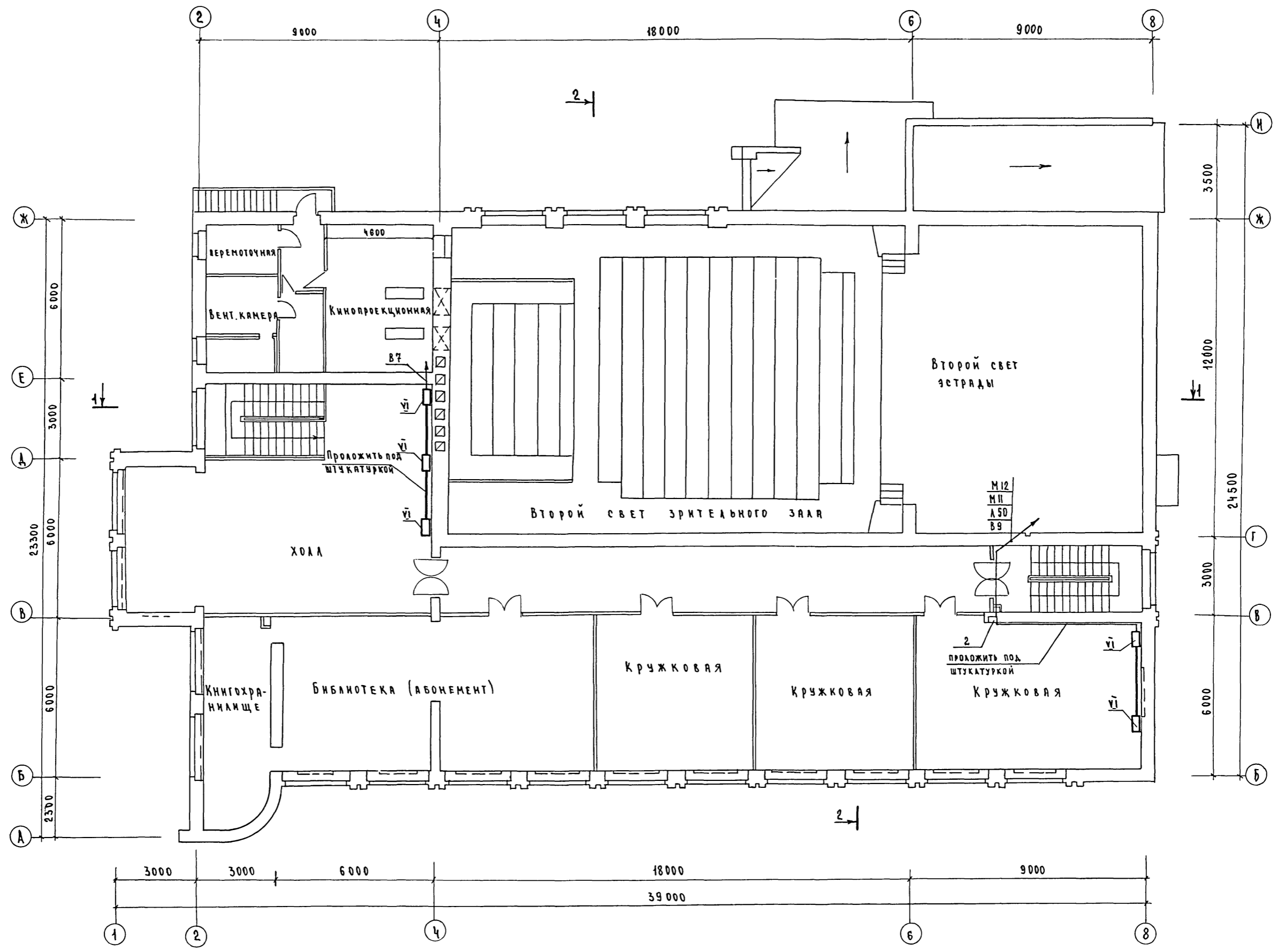
ПРОЕКТИРОВАЛ *В.И.С.*

ЗАВЕДУЮЩИЙ РАБОТОЙ  
ГЛАВ. ИНЖ. ЗМ-2  
ГЛАВ. ИНЖ. ПР-1Р

БЕЛНИЖСКИЙ РАЙОНСКИЙ ПРОЕКТ  
Г. М. И. Н. С. К.



1975	Сельский клуб на 300 мест	Сети звукофикации на плане 1-го этажа	Типовой проект 264-12-118/76	Альбом I	Лист ЗКТ-6
------	---------------------------	---------------------------------------	---------------------------------	-------------	---------------

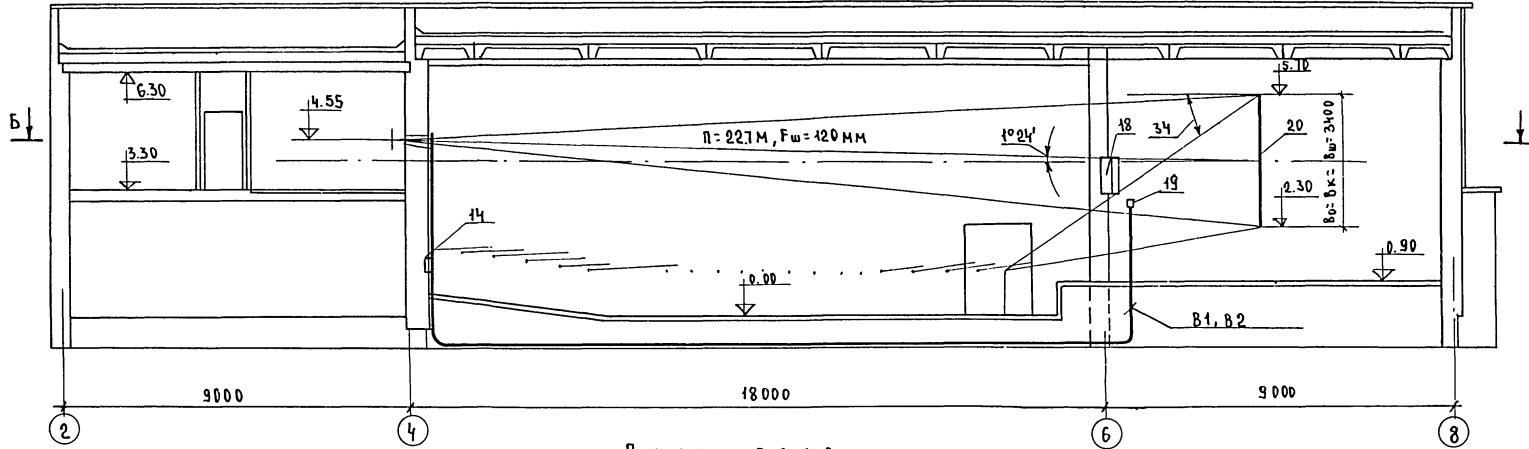


КИТАЙЧИК  
 КОД  
 ЖЕВНЕ

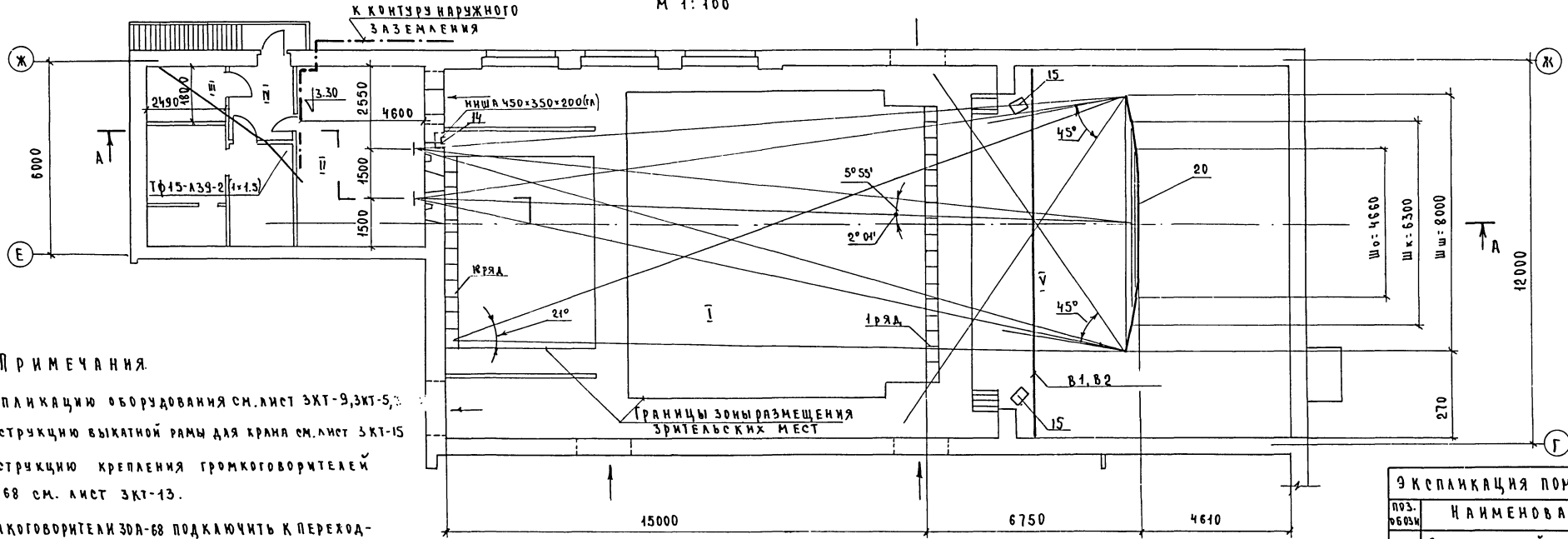
БЕЛНИГИПРОСЪЛЪС  
 г. МАНСК

1975	Сельский клуб на 300 мест	Сети звукофикации на плане 2 <sup>го</sup> этажа	ТИПОВОЙ ПРОЕКТ 264-12-118/76	АЛЬБОМ I	ЛИСТ ЗКТ-7
------	---------------------------	--	---------------------------------	-------------	---------------

РАЗРЕЗ А-А  
М 1:100



П Л А Н З А Л А  
М 1:100



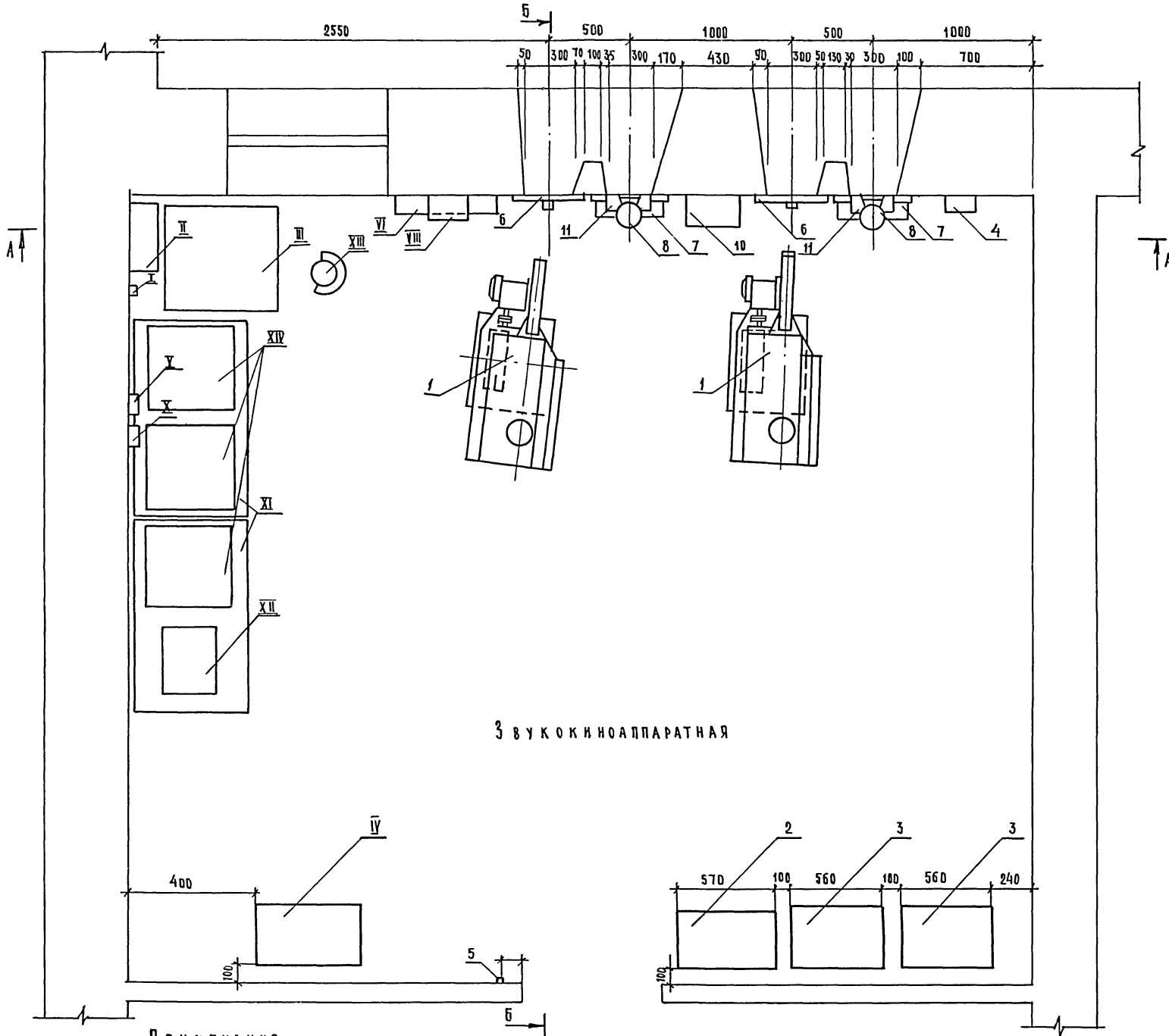
П Р И М Е Ч А Н И Я

1. Экспликацию оборудования см. лист ЗКТ-9, ЗКТ-5.
2. Конструкцию выкатной рамы для крана см. лист ЗКТ-15.
3. Конструкцию крепления громкоговорителей зала-68 см. лист ЗКТ-13.
4. Громкоговорители зала-68 подключить к переходным щиткам кабелем шРПС.
5. Для показа кинофильмов в дневное время предусмотреть зашторивание окон светонепроницаемым материалом.

ЭКСПЛИКАЦИЯ ПОМЕЩЕНИЙ	
ПОЗ. ЧИСЛО	НАИМЕНОВАНИЕ
І	Зрительный зал
ІІ	Кинопроекционная
ІІІ	Перемоточная
ІV	Тамбур
V	Сцена

1975	СЕЛЬСКИЙ КАЧЕВ НА 300 МЕСТ	ПЛАН И РАЗРЕЗ ЗРИТЕЛЬНОГО ЗАЛА С РАЗМЕЩЕНИЕМ ОБОРУДОВАНИЯ КИНОУСТАНОВКИ	ТИПОВОЙ ПРОЕКТ 264-12-118/76	А Л Ь Б О М І	Л И С Т ЗКТ-8
------	----------------------------	---	---------------------------------	------------------	------------------

БЕЛННИИ ИНЖЕНЕРСКО-ПРОЕКТИРОВАЛЬНЫЙ КОЛЛЕКТИВ  
 г. Минск  
 ЗАВОРСКИЙ  
 КОРЖЕВСКИЙ  
 ЖЕВНЕРОВ  
 ПРОЕКТИРОВАЛ  
 ЕМИН  
 КИТАЙЧИК



ЭКСПЛИКАЦИЯ КИНОТЕХНОЛОГИЧЕСКОГО ОБОРУДОВАНИЯ				
№ п/п	НАИМЕНОВАНИЕ	КОЛ.	ТИП	ПРИМЕЧАНИЕ
1	КИНОПРОЕКТОР	2	23 КПК	ЛДМО Г. ЛЕНИНГРАД
2	УСТРОЙСТВО РАСПРЕДЕЛИТЕЛЬНОЕ	1	60-РЧК-90-380	З-А «КИНАП» Г. САМОСРКАНА
3	УСТРОЙСТВО ВЫПРЯМИТЕЛЬНОЕ	2	59-ВУК-90У	"
4	УСТРОЙСТВО ЭЛЕКТРОПИТАЮЩЕЕ	1	12-ЭПУ-1	ИЗ КОМПЛЕКТА 16 КДЗ-2
5	КНОПКА ВЫКЛЮЧЕНИЯ АВТОЗАСЛОНКИ	1	06 Н14	"
6	АВТОЗАСЛОНКА ПРОЕКЦИОННОГО ОКНА	2	16-ЗПО-1	"
7	АВТОЗАСЛОНКА СМОТРОВОГО ОКНА	2	16-ЗСО-1	"
8	БРА МЕСТНОГО ОСВЕЩЕНИЯ	2	АРТ. 405	З-А «ЭСТОПЛАСТ» Г. ТААЛИИ
9	КОРОБКА РАСПРЕДЕЛИТЕЛЬНАЯ	1	6К-179	ИЗ КОМПЛЕКТА «ЗВУК 4x25К»
10	ШКАФ ПРЕДВАРИТЕЛЬНЫХ УСИЛ.Т.	1	50У99	"
11	ГРОМКОГОВОРТЕЛЬ КОНТРОЛЬНЫЙ	2	25А-46	"
12	РОЗЕТКА ВКЛЮЧЕНИЯ КОНТР. ГРОМК.	2	РАДИОРОЗЕТКА	"
13	ПУЛЬТ ДИСТАНЦИОННОГО УПРАВЛЕНИЯ	2	55 ПДУ-1	З-А «КИНАП» Г. САМОСРКАНА
14	ПУЛЬТ ВЫНОСНОГО РЕГУЛЯТОРА ГРОМКОГ.	1	60К-31	ИЗ КОМПЛЕКТА «ЗВУК 4x25К»
15	ГРОМКОГОВОРТЕЛЬ КИНО	2	30А-68	"
16	ЭКРАН БЕЛОМАТОВЫЙ ПЛАСТИКАТ	1	ЭПБ-П	8,0x3,4 м
17	АВТОПЕРЕМАТЫВАТЕЛЬ С ЭЛЕКТРОПРИВ. А.В.М.	1	35П-5	"
18	ФИЛЬМОСТАТ	2	ФС-10	"
19	ВЫКЛЮЧАТЕЛЬ ДЕЖУРНОГО ОСВЕЩЕНИЯ	1	"	"
20	СТОЛ-ПОЛКА ДЛЯ ПЕРЕМОТКИ ФИЛЬМОВ	1	МЕСТНОГО ИЗГОТОВЛЕНИЯ	"

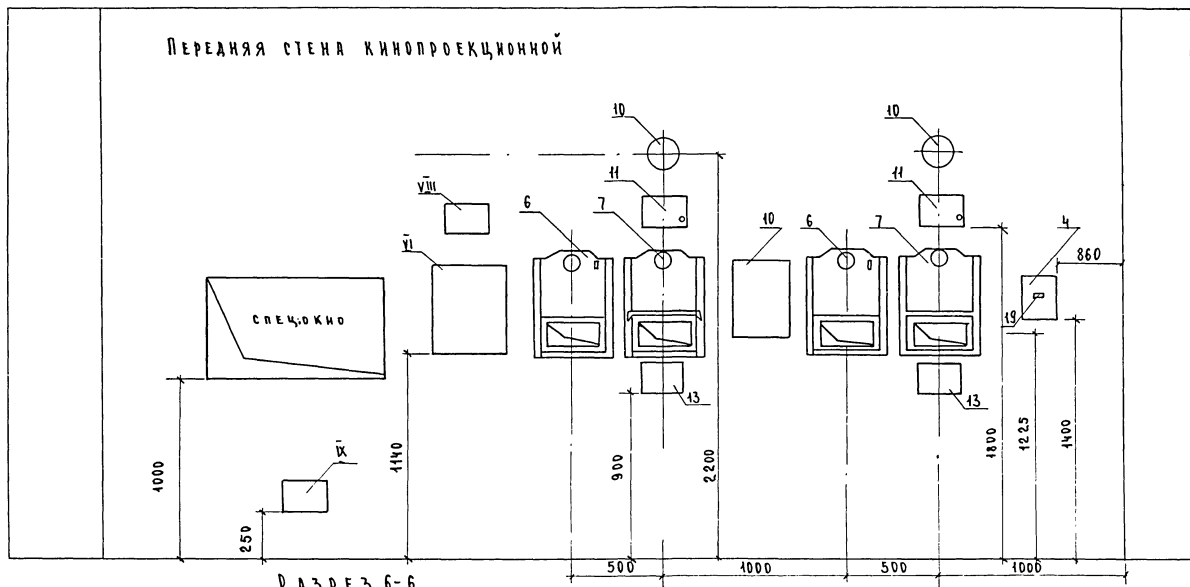
ПРИМЕЧАНИЯ.

- В звукокиноаппаратной обеспечить 3<sup>х</sup> кратную смену воздуха в час.
- Обеспечить от осветителей кинопроекторов 23КПК вытяжку по 600 м<sup>3</sup>/час.
- Обеспечить подачу и сток воды в канализацию от каждого кинопроектора.
- Вид по А-А и разрез Б-Б см. лист ЗКТ-10.
- Экспликацию звукотехнического оборудования см. лист ЗКТ-5.

КОНТРАКТ  
ПРОЕКТИРОВАЛ  
ЗАВОДСКИИ  
КОРЖЕВСКИИ  
ЖЕВНЕРОВ  
Г. М. МНСК  
СЕЛЬКИНПРОСВЕЛСТРОИ

Вид по А-А

М 1:20

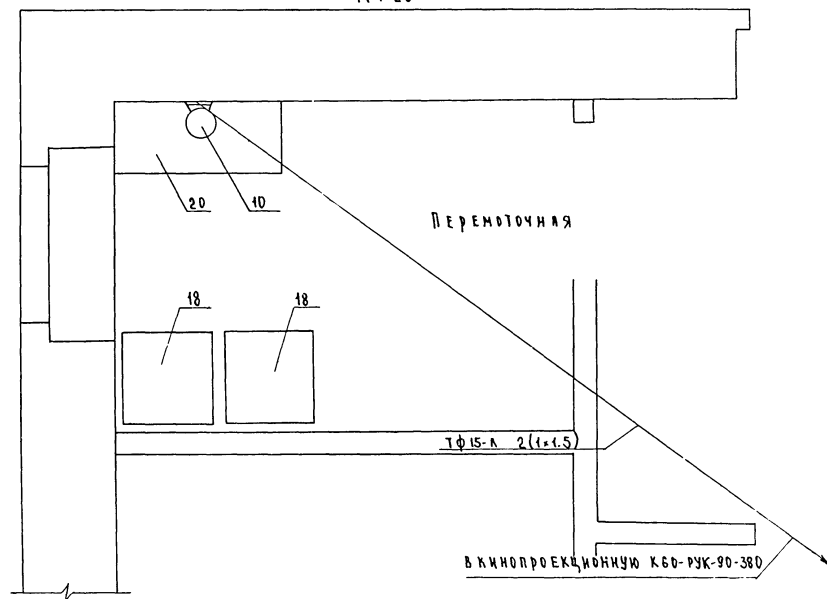
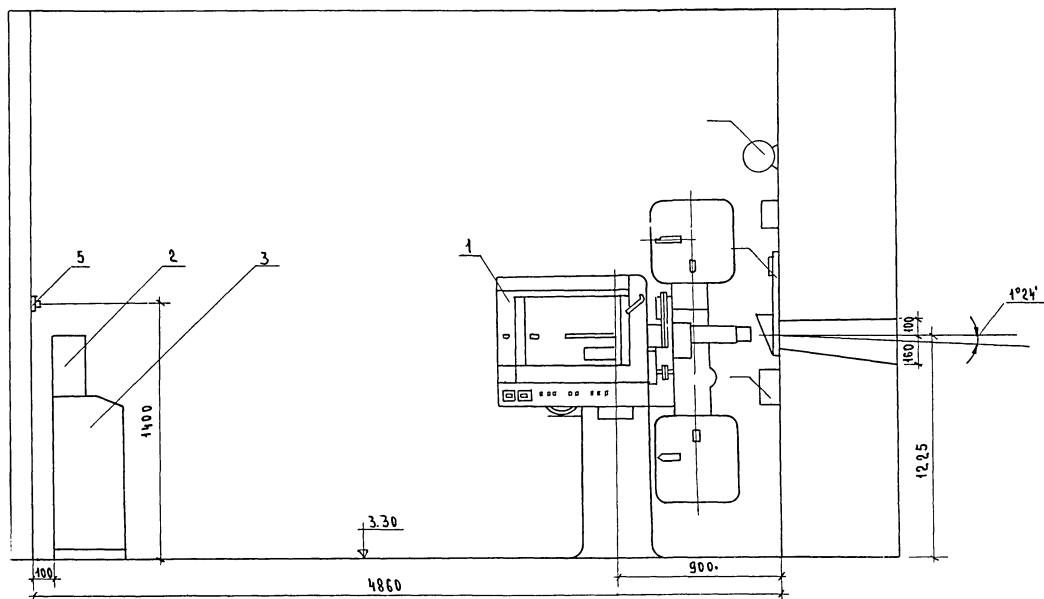


РАЗРЕЗ Б-Б  
М 1:20

ПРИМЕЧАНИЯ

1. ЭКСПЛИКАЦИЮ КИНОТЕХНОЛОГИЧЕСКОГО ОБОРУДОВАНИЯ СМ. ЛИСТ ЗКТ-9
2. ЭКСПЛИКАЦИЮ ЗВУКОТЕХНИЧЕСКОГО ОБОРУДОВАНИЯ СМ. ЛИСТ ЗКТ-5.

ПЛАН ПЕРЕМОТОЧНОЙ  
М 1:20



БЕЛНИГИПРОЕКТСТРОИ  
 А.И.И.И.К.  
 14.01.75  
 ЗАВОДСКИИ  
 КАРЖЕРСКИИ  
 ЖЕЛЧЕРОВ  
 ПРОЕКТИРОВАЛ  
 КИТАИЧУК  
 КИТАИЧУК  
 КУК.Э.М.2  
 П.И.И.И.И. П.Р.1А

1975	СЕЛЬСКИЙ КЛУБ НА 300 МЕСТ	РАЗРЕЗЫ ЗВУКОКИНОАППАРАТНОЙ С РАЗМЕЩЕНИЕМ КИНООБОРУДОВАНИЯ	ТИПОВОЙ ПРОЕКТ 264-12-118/76	АЛЬБОМ I	ЛИСТ ЗКТ-10
------	---------------------------	--	---------------------------------	-------------	----------------

Бра местного освещения

Бра местного освещения

Лампа дежурного освещения

ЭЛЕКТРОПИТАЮЩЕЕ УСТРОЙСТВО 12-ЭПУ-1

К 60 К-31

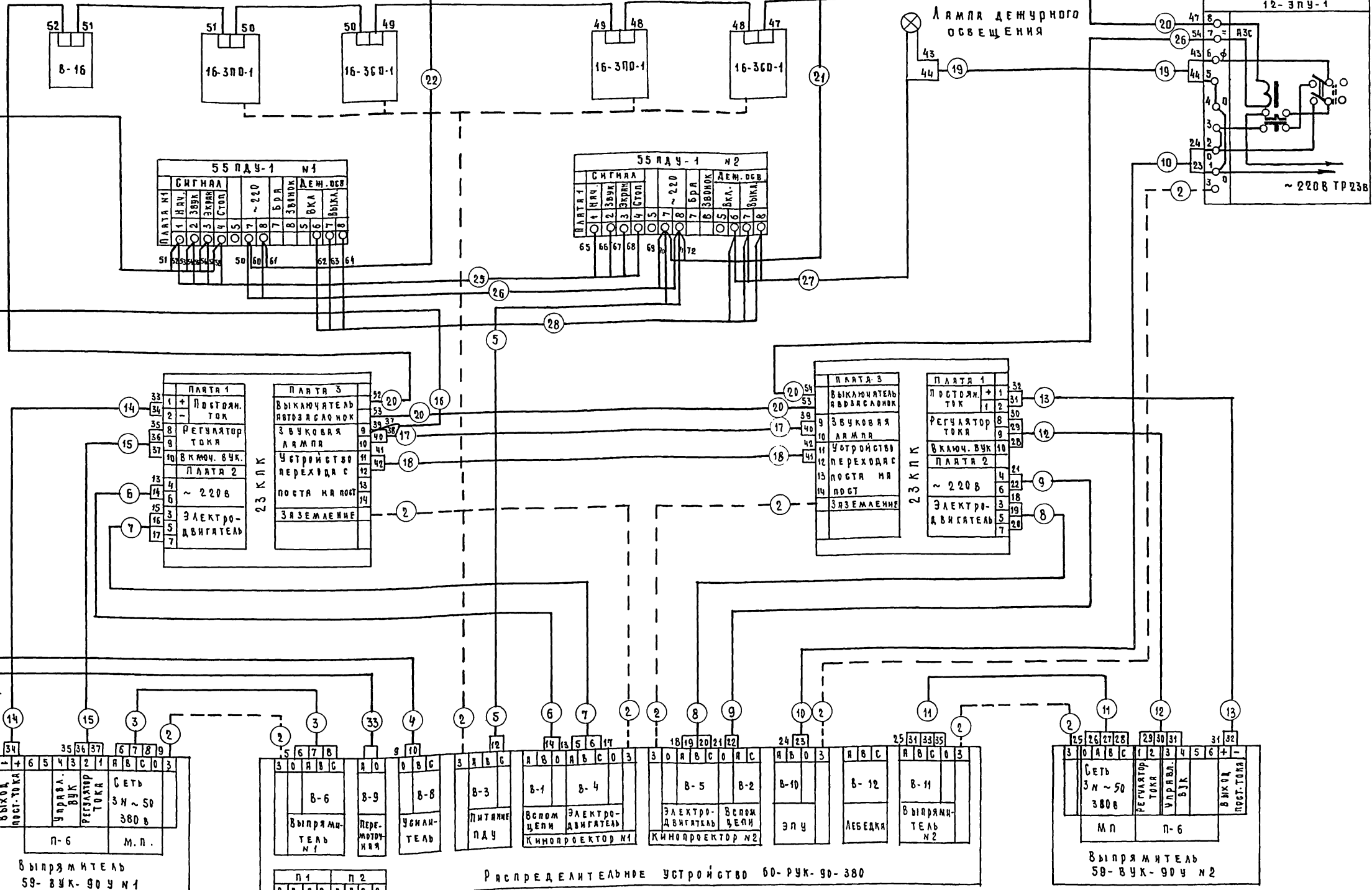
К 504-III

В перемоточную

ШЕВКЕРОВ

Г.А. ИИИ. ПР-ТА

Г. МИНСК

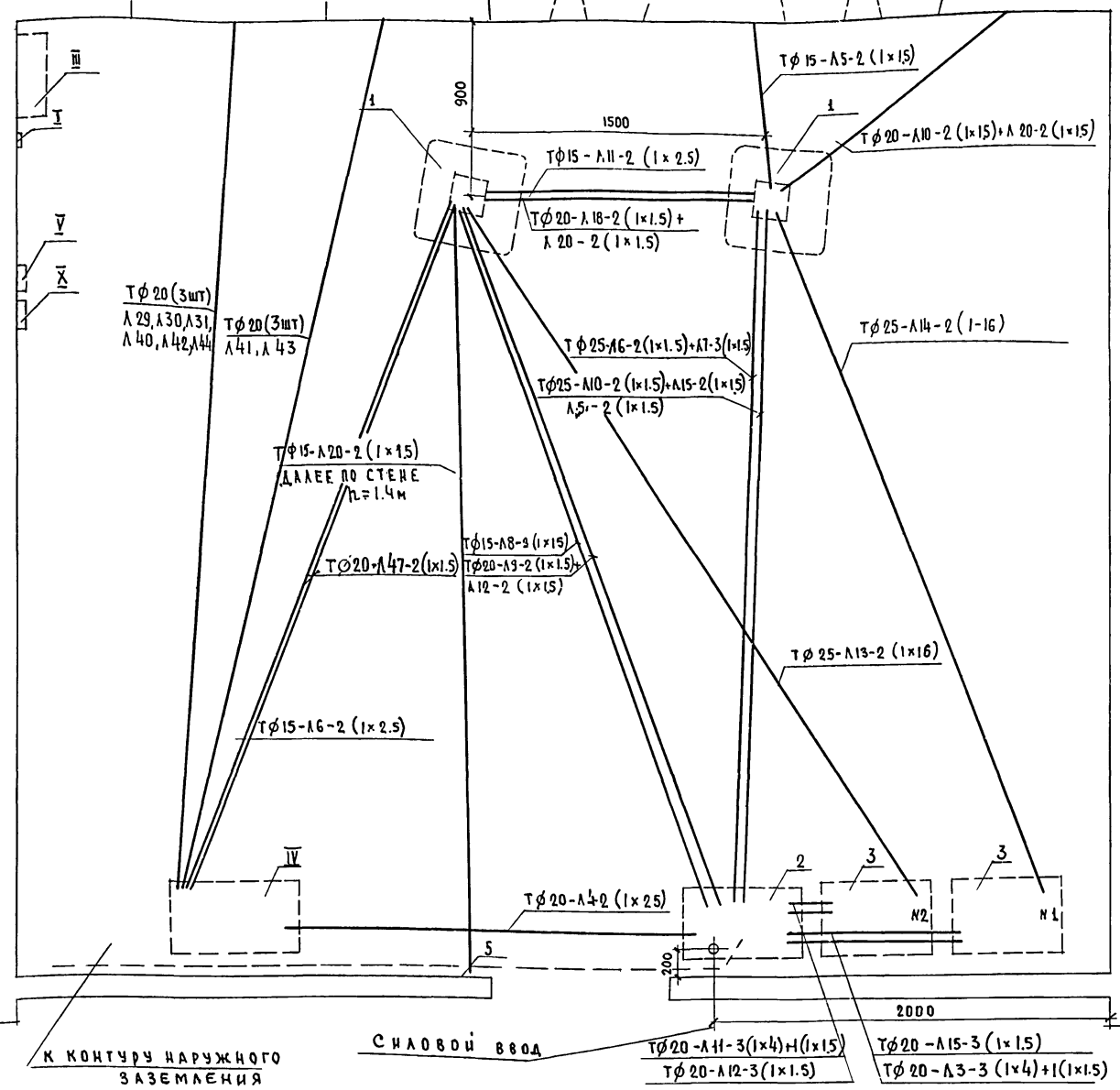


Примечание. Управление рабочим освещением зала из кинопроекторной выполняется по проекту электрооборудования клуба.

1975	С	на 300 мест	Схема внешних электрических соединений оборудования киноустановки.	Типовой проект 264-12-118/76	Альбом Т	Лист 3КТ-11
------	---	-------------	--	------------------------------	----------	-------------



# КАБЕЛЬНЫЙ ЖУРНАЛ



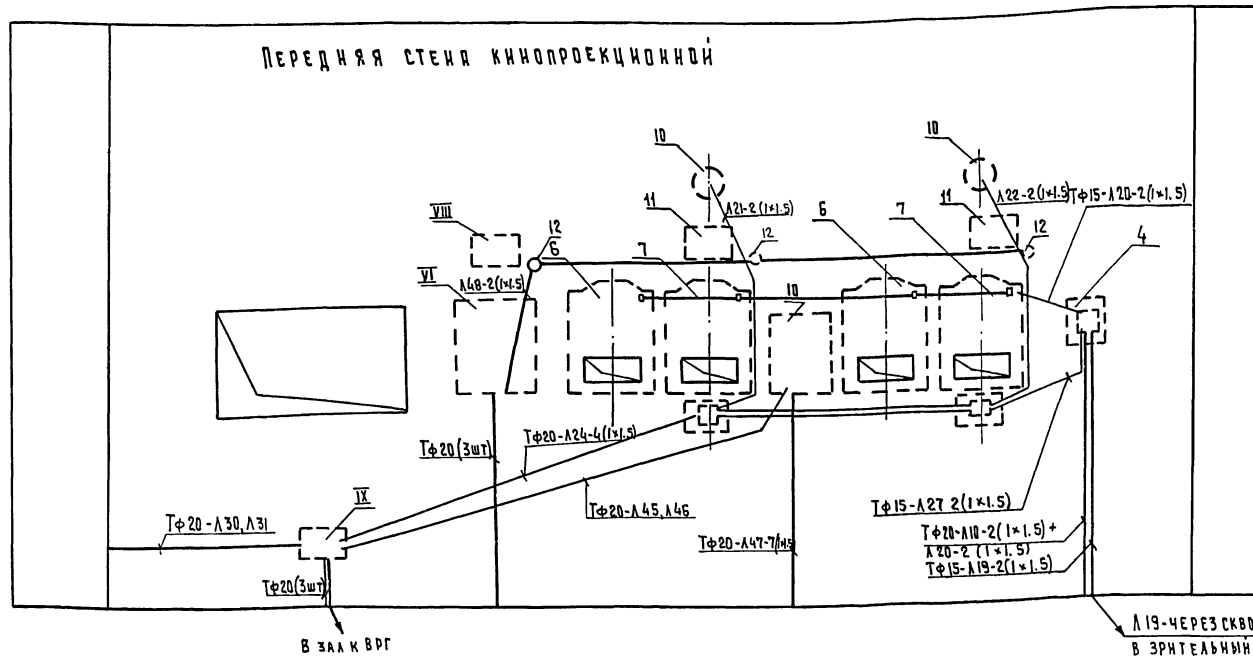
КОНСТРУКТОР  
ПРОЕКТИРОВАЛ  
ЗАБОРСКИЙ  
КОРЖЕВСКИЙ  
ЖЕВНЕРОВ  
УЧУКОВИЦА  
ЭМ-2  
ЛА. ИНЖЕНЕР ЭМ-2  
П.А. ИНЖЕНЕР ОР-ТА  
г. Минск

- П Р И М Е Ч А Н И Я.**
1. Соединительные и распределительные коробки установить по месту.
  2. ЭКСПЛИКАЦИЮ оборудования см. листы ЗКТ-5 и ЗКТ-9.
  3. Схему прокладки труб с проводами на передней стене звукокиноаппаратной см. листы ЗКТ-13.
  4. Схемы соединения оборудования см. на листах ЗКТ-3, ЗКТ-4; ЗКТ-11.

№ п/п	НАИМЕНОВАНИЕ ЛИНИЙ	МАРКА ПРОВОДА	СЕЧЕНИЕ мм <sup>2</sup>	КОЛ. ЖИЛ	ДЛИНА м	СЛОСОВ ПРокладки
1	Силовой ввод питания киноустановки от главного распределительного щита здания	См. проект электрооборудования здания				
2	Линия заземления электросилового оборудования	МГ	4	1	30	Скрыто с линиями питания
3	Линия питания выпрямителя 59-ВУК-90УМ1	ПВ	4 2.5	3 1	3	ТФ 20
4	Линия питания шкафа усилителей 50У-111	"	2.5	2	5	ТФ 20
5	Линия питания 55 ПАУ-1 от 60 РУК-90-380	"	1.5	2	7	ТФ 25 с А-10 и 15
6	Линия питания вспомогательных цепей 23 КПК №1	"	1.5	2	5	ТФ 25 с А-7
7	Линия питания электродвигателя 23 КПК №1	"	1.5	3	6	С А 6
8	То же 23 КПК №2	"	1.5	3	5	ТФ 15
9	Линия питания вспомогательных цепей 23 КПК №2	"	1.5	2	5	ТФ 20 с А-12
10	Линия питания 12-ЭПУ-1	"	1.5	2	8	ТФ 25 с А-5, 15 и 20
11	Линия питания выпрямителя 59 ВУК-90У №2	"	4 2.5	3 1	3	ТФ 25
12	Линия управления 59 ВУК-90У №2 регулятор тока на 23 КПК №2	"	1.5	3	5	с А-9
13	Линия питания ксеноновой лампы 23 КПК №2 от 59-ВУК-90У	"	16	2	5	ТФ 25
14	То же 23 КПК №1 от 59 ВУК-90У №1	"	16	2	5	ТФ 25
15	Линия управления и регулятор тока 59-ВУК-90У №1 с 23 КПК №1	"	1.5	3	5	с А-5 и 10
16	Линия питания читающих ламп кинопроекторов от 50У-111 до 23 КПК №1	"	2.5	2	5	ТФ 15
17	То же от 23 КПК №1 до 23 КПК №2	"	2.5	2	3	ТФ 15
18	Линия соединения УПП кинопроектов	"	1.5	2	3	ТФ 20 с А 20
19	Линия питания ламп дежурного освещения зрительного зала	"	1.5	2	20	ТФ 15
20	Линия питания электромагнитов автозаслонок и их коммутация	"	1.5	2	20	ТФ 15 и с А-4, 10, 8
21	Линия питания светильника местного освещения поста №1	"	1.5	2	2	ТФ 15
22	То же поста №2	"	1.5	2	2	ТФ 15
23	Линия питания оборудования перемоточной	"	1.5	2	10	ТФ 15
24	Линия сигнализации от 60 К 31	"	1.5	4	10	ТФ 20
25	Перемычка сигнализации 55 ПАУ-1 и ПАУ №2	"	1.5	4	2	ТФ 20
26	Перемычка питания 55 ПАУ №1 и 55 ПАУ №2	"	1.5	2	2	ТФ 20
27	Управление дежурным освещением из кинопроекторной	"	1.5	3	7	ТФ 15
28	Перемычка управления дежурн. освещения	"	1.5	3	2	ПРОДОЛЖИТЬ СОВМЕСТНО С Л 26

5. Трубы и коробки посредством сварки и проводочных перемычек соединить и подключить к линии заземления.  
 6. Линию заземления электросилового оборудования проложить рядом с линиями питания.  
 Надписи у труб электро монтажа означают ТФ 15-труба стальная, газовая, тонкостенная. Условный проход 15 мм. А15-2 (1x1.5)- линия №15, два провода, каждый сечением 1.5 мм<sup>2</sup>.

СХЕМА ПРОКЛАДКИ СТАЛЬНЫХ ТРУБ С ПРОВОДАМИ НА ПЕРЕДНЕЙ СТЕНЕ ЗВУКОКИНОАППАРАТНОЙ

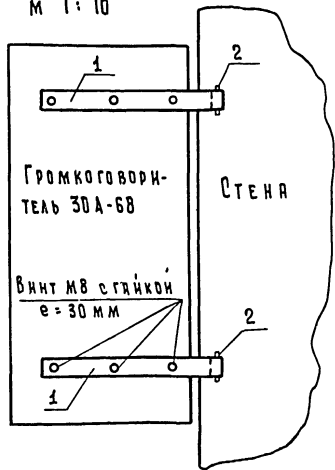


- П Р И М Е Ч А Н И Я.**
1. Соединительные и распределительные коробки установить по месту.
  2. Назначение линий смотри кабельный журнал (листы ЗКТ-5 и ЗКТ-12).
  3. Экспликацию кинотехнологического оборудования см. лист ЗКТ-9.
  4. Экспликацию звукотехнического оборудования см. лист ЗКТ-5.
  5. Надписи у труб электро монтажа обозначают: ТФ 20- труба газовая тонкостенная, условный проход 20 мм, 10-2 (1x1.5) - линия 10, два провода, каждый сечением 1.5 мм.
  6. Схему прокладки труб с проводами в полу звукокиноаппаратной - см. лист ЗКТ-12.
  7. Трубы и коробки посредством сварки и проволочных перемычек соединить и подключить к контуру заземления.
  8. Схему соединений звукотехнического оборудования см. листы ЗКТ-3 и ЗКТ-4.
  9. Схему соединений кинотехнологического оборудования см. лист ЗКТ-И.

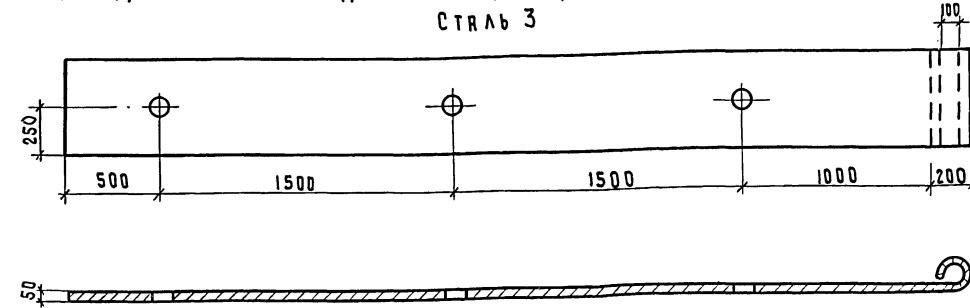
БЕЛНИНГИПРОСЛЕБСТРОИ  
Г. МИНСК  
ЧУК. ЭМ-2  
СА.НН. ЭМ-2  
ПА.НН. ПРОЕКТА  
ЖЕБЕРОВ

Конструкция и элементы крепления громкоговорителей 30А-68 к стене

Вид со стороны сцены (в рабочем положении)  
М 1:10

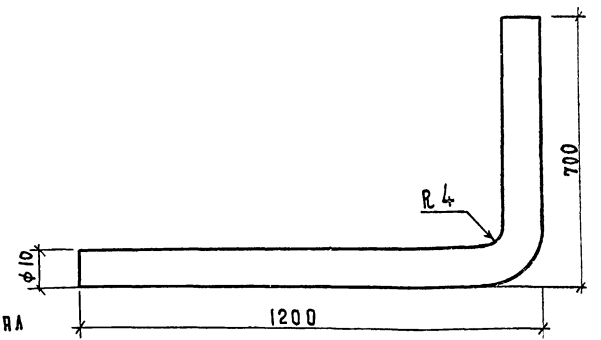


Деталь 1 (шт. 4) М 1:2  
Сталь 3



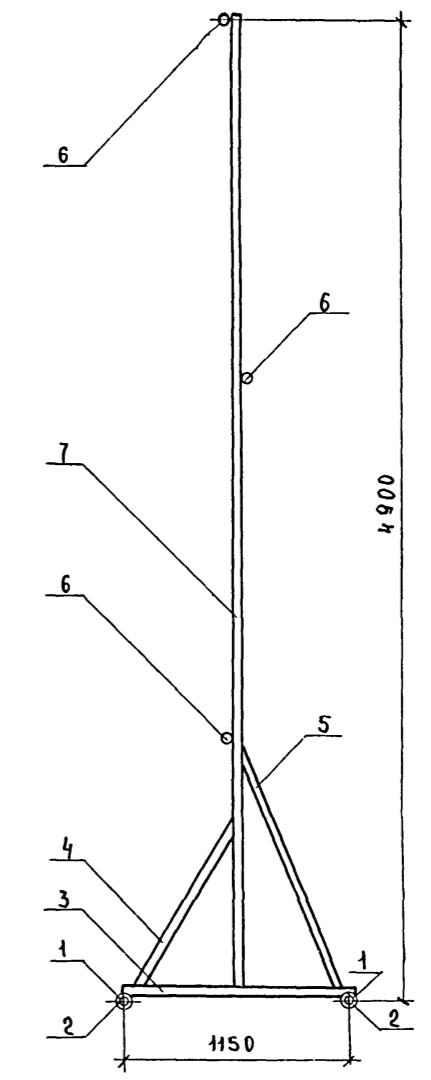
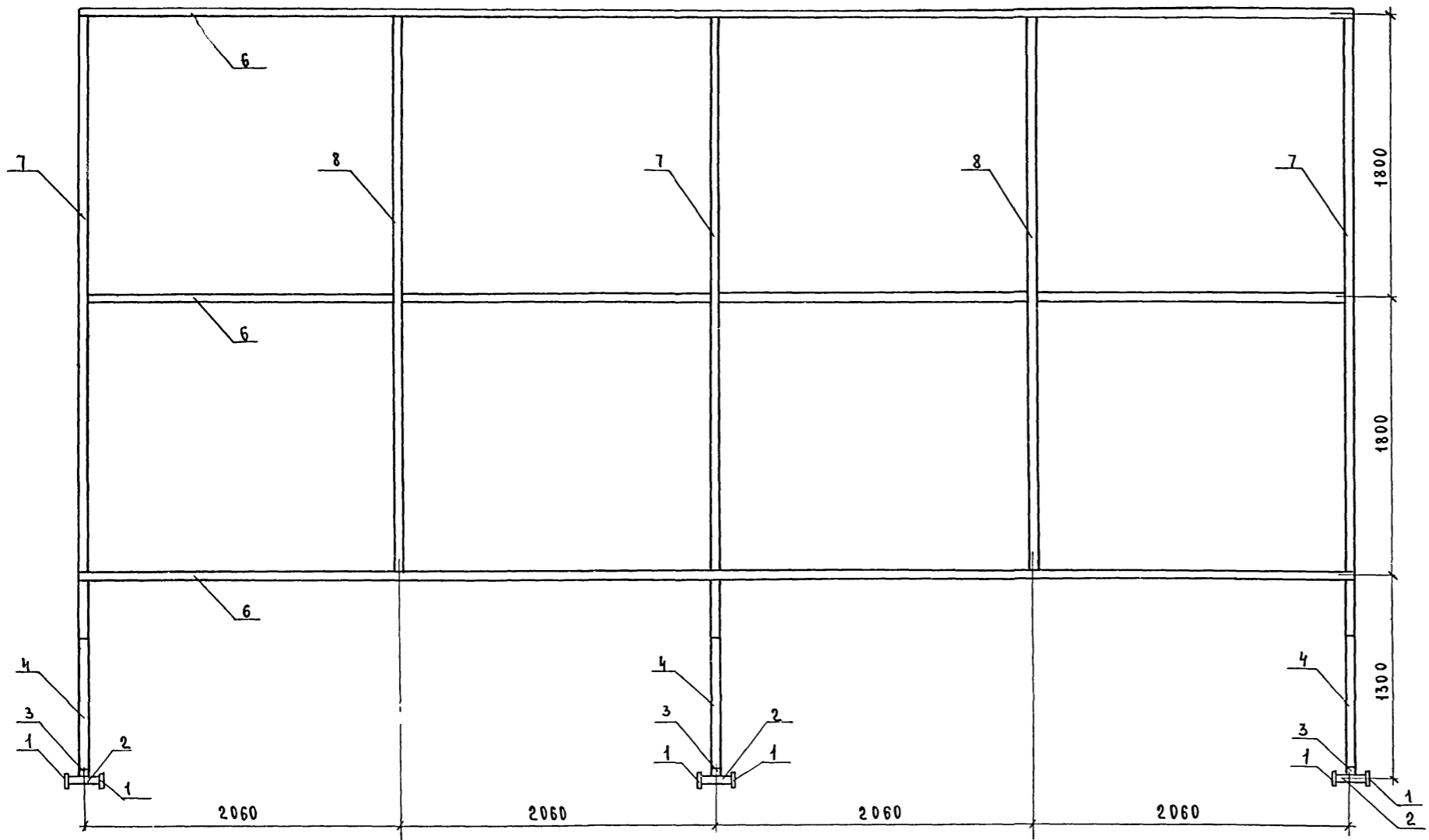
П Р И М Е Ч А Н И Е: В нерабочем положении громкоговорители отведены за портал

Деталь 2 (шт. 4) М 1:1  
Сталь 3

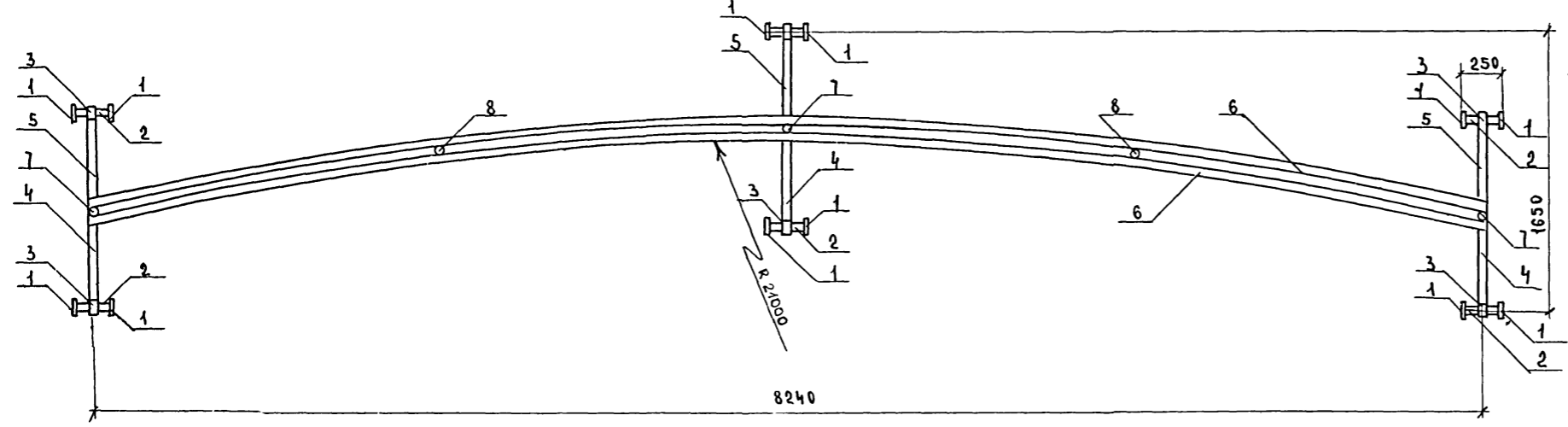


1975	Сельский клуб на 300 мест	СХЕМА ПРОКЛАДКИ ТРУБ С ПРОВОДАМИ В ПЕРЕДНЕЙ СТЕНЕ ЗВУКОКИНОАППАРАТНОЙ. КОНСТРУКЦИЯ И ЭЛЕМЕНТЫ КРЕПЛЕНИЯ ГРОМКОГОВОРИТЕЛЯ КИНО К СТЕНЕ	Типовой проект 264-12-118/76	Альбом I	Лист ЗКТ-13
------	---------------------------	---	---------------------------------	-------------	----------------

ЗАВОДСКИЙ ПРОЕКТИРОВАЛ  
 КОР. ЭВСТИИ  
 ЖЕВНЕРОВ  
 КИТАЙ  
 В.М.М.З  
 Г.М.М.З  
 Г.М.М.З  
 Г.М.М.З  
 Г.М.М.З  
 Г.М.М.З  
 Г.М.М.З

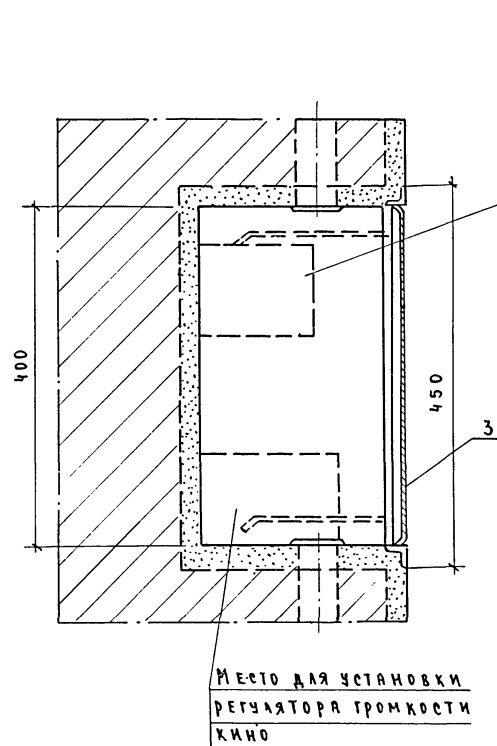
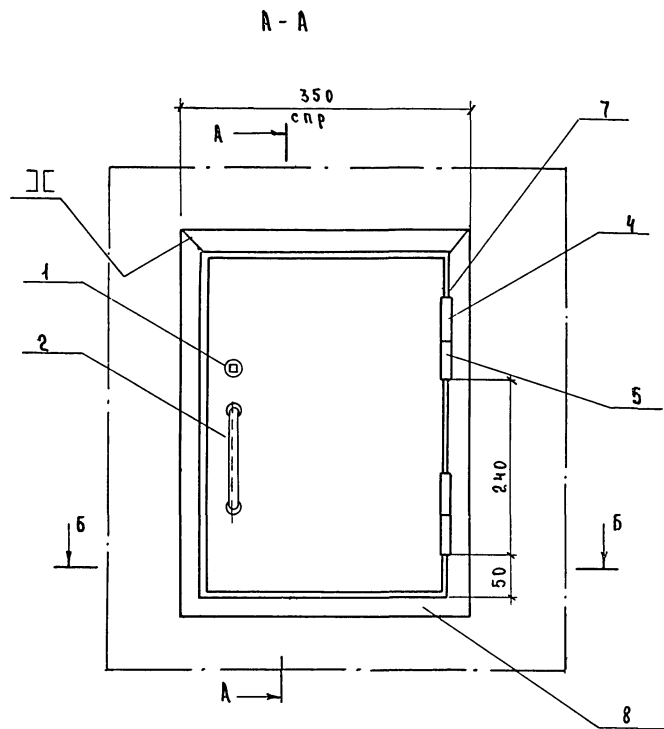


ВИД С ВЕРХУ

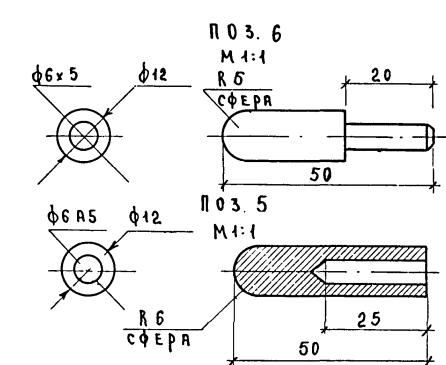
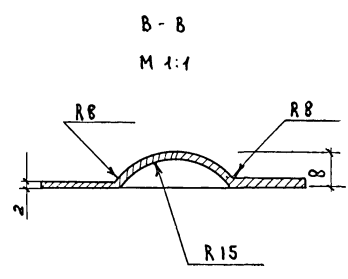


СПЕЦИФИКАЦИЯ					
№ ПОЗ.	НАИМЕНОВАНИЕ	ТИП. ПОСТ. № ЧЕРТ.	МАТЕР.	РАЗМЕР	К-ВО
1	ПОДШИПНИК ШАРИКОВЫЙ РАДИАЛЬНЫЙ ОДНОЯРДНЫЙ	2341 К		ВНУТР. Ф. 55 НАРУЖН. Ф. 120	12
2	ОСЬ ПОДШИПНИКА	ГОСТ 3262-62	ТРУБА СТАЛЬНАЯ ВОДОГАЗОПРОВОДНАЯ	Ф. 50 мм; L=0.25 м	12
3	ОПОРНАЯ ПЛАНКА ОСНОВАНИЯ РАМЫ	ГОСТ 3262-62	ТРУБА СТАЛЬНАЯ ВОДОГАЗОПРОВОДНАЯ	Ф. 40 мм; L=1.2 м	3
4	ВНУТРЕННЯЯ ОПОРА СТОЙКИ	СТУЧМТУ 516-54	ТРУБА ВРАЩАЮЩАЯСЯ ВОДОГАЗОПРОВОДНАЯ	Ф. 25 мм; L=1 м	3
5	НАРУЖНАЯ ОПОРА СТОЙКИ	СТУЧМТУ 516-64	ТРУБА ВРАЩАЮЩАЯСЯ ВОДОГАЗОПРОВОДНАЯ	Ф. 25 мм; L=1.3 м	3
6	ГОРИЗОНТАЛЬНАЯ ШТАНГА РАМЫ	ГОСТ 3262-52	ТРУБА СТАЛЬНАЯ ВОДОГАЗОПРОВОДНАЯ	Ф. 25 мм; L=8.3 м	3
7	СТОЙКА ОСНОВАНИЯ	ГОСТ 3262-62	ТРУБА СТАЛЬНАЯ ВОДОГАЗОПРОВОДНАЯ	Ф. 25 мм; L=4.9 м	3
8	СТОЙКА ВСПОМОГАТЕЛЬНАЯ	ГОСТ 3262-62	ТРУБА СТАЛЬНАЯ ВОДОГАЗОПРОВОДНАЯ	Ф. 25 мм; L=3.65 м	2

КИТАЙЧУК  
 ПРОЕКТИРОВАЛ  
 КОЖЕВ  
 ЖЕБНЕР  
 ГЛАВН ПРОЕКТА  
 1975

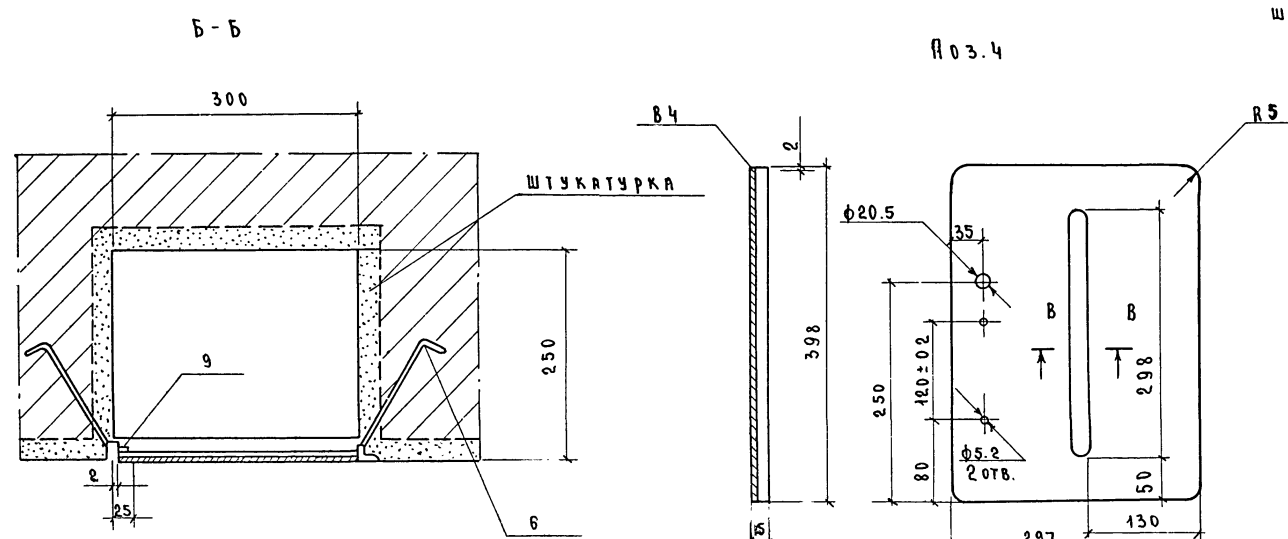


Место для установки коробки включения пульты



1. Размеры без допусков-отклонения-ми ±1/2 допуска 5<sup>го</sup> кл.
2. Чистота обрабатываемых поверхностей 9 ч.
3. Сварка газовая. Сварные швы зачистить - 93.
4. Острые кромки притупить R=1.5 мм
5. Дет. (поз. 5, 6) хромировать по но 014.004.
6. Окраска двери и лицевой части

ниши производится под цвет стен по согласованию с архитекторами.  
 7. Внутри ниши окрашивается масляной краской серого цвета по но 014.002.  
 8. Петли (поз. 5) и шарнир (поз. 6) установить по месту, обеспечить равномерный зазор между дверью (поз. 4) и угловым обрамлением шкафа.



ПОЗ.	ОБОЗНАЧЕНИЕ	НАИМЕНОВАНИЕ	КОЛ.	МАТЕРИАЛ	ПРИМЕЧ.
1		ЗАЩЕЛКА	1	СБОРКА	
2		РУЧКА ПРИБОРНАЯ	1	СБОРКА	
3	Лист 2x327x428 ГОСТ 3580-67	ДВЕРЬ	1	ст. 3 ГОСТ 380-70	
4	Крыг 12 R=50 ГОСТ 2500-71	ПЕТЛЯ	2	"	
5	Крыг 12 R=60 ГОСТ 2590-67	ШАРНИР	2	"	
6	Крыг ф8 L=225 ГОСТ 2690-67	АНКЕР	4	"	
7	Угол. равн. 25x25x3 ГОСТ 8509-72; L=450	УГОЛОК	2	"	
8	Угол. равн. 25x25x3 ГОСТ 8509-72; L=350	УГОЛОК	2	"	
9	Угол. равн. 25x25x3 ГОСТ 8509-67; L=450	УГОЛОК	2	"	

ЦЕНТРАЛЬНЫЙ ИНСТИТУТ  
ТИПОВОГО ПРОЕКТИРОВАНИЯ ГОССТРОЯ СССР  
МИНСКИЙ ФИЛИАЛ

г. Минск 220600 ул. К. Маркса 32  
Сдано в печать 20.05.1981 г.  
Заказ №344 тираж 300 экз.  
Инв. №376/1 цена 9-50