

ТИПОВОЙ ПРОЕКТ  
901-3-192.04  
**РЕАГЕНТНОЕ ХОЗЯЙСТВО**  
**НА 2 ОСНОВНЫХ РЕАГЕНТА**  
ДЛЯ СТАНЦИИ ОЧИСТКИ ВОДЫ  
ПОВЕРХНОСТНЫХ ИСТОЧНИКОВ  
С СОДЕРЖАНИЕМ ВЗВЕШЕННЫХ ВЕЩЕСТВ ДО 150 МГ/Л  
ПРОИЗВОДИТЕЛЬНОСТЬЮ 100 ТЫС. М<sup>3</sup>/СУТКИ

СОСТАВ ПРОЕКТА:

- Альбом I. Часть 1 — Архитектурно-строительные чертежи.
- Альбом II. Часть 1 — Технологическая, санитарно-техническая части, нестандартизированное оборудование.
- Альбом III. Часть 1 — Электротехническая часть. Связь и сигнализация.
- Альбом IV. Часть 1 — Строительные изделия.
- Альбом V. Часть 1 — Ведомости потребности в материалах.
- Альбом VI. Часть 1 — Спецификация оборудования.
- Альбом VII. Часть 1 — Сборник спецификаций оборудования
- Альбом VIII. Часть 1 — Сметы.

Альбом IV Часть 1.

ТЕХНИЧЕСКИЙ ПРОЕКТ  
УТВЕРЖДЕН ГОСГРАЖДАНСТРОЕМ  
ПРИКАЗ № 297 ОТ 31 ОКТЯБРЯ 1980 Г  
РАБОЧИЕ ЧЕРТЕЖИ  
ВВЕДЕНЫ В ДЕЙСТВИЕ  
ЦНИИЭП ИНЖЕНЕРНОГО ОБОРУДОВАНИЯ  
ПРИКАЗ № 125 ОТ 23 ДЕКАБРЯ 1983 Г.

РАЗРАБОТАН  
ЦНИИЭП инженерного оборудования  
ГОРОДОВ, ЖИЛЬЯ И ОБЩЕСТВЕННЫХ ЗАДАНИЙ  
ГЛАВНЫЙ ИНЖЕНЕР ИНСТИТУТА  
ГЛАВНЫЙ ИНЖЕНЕР ПРОЕКТА

*Valin*  
*kurf*  
А. Кетов  
В. Чичерина


Привязан

ИМЬ\*

## СОДЕРЖАНИЕ АЛЬБОМА

Альбом №

Типовой проект 901-3-192.84

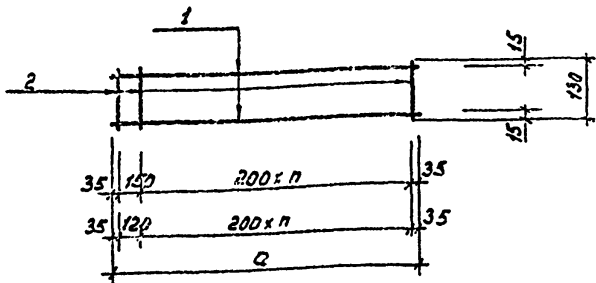
ВЗЛЖ. ШИР №1

Подпись и дата

№

ФОРМАТ	ОБОЗНАЧЕНИЕ	НАИМЕНОВАНИЕ	СТР.	ПРИМЕЧ.
11	ТП 901-3-192.84 КЭЖИ. КР1	КАРКАС (КР1; КР2)	3	
11	ТП 901-3-192.84 КЭЖИ. КР3	КАРКАС (КР3; КР4)	3	
11	ТП 901-3-192.84 КЭЖИ. С1	СЕТКИ АРМАТУРНЫЕ (С1; С19)	4	
11	ТП 901-3-192.84 КЭЖИ. КР1	КАРКАСЫ ПРОСТРАНСТВЕННЫЕ (КР1; КР11)	4	
11	ТП 901-3-192.84 КЭЖИ. КР2	КАРКАСЫ ПРОСТРАНСТВЕННЫЕ (КР2; КР7)	5	
11	ТП 901-3-192.84 КЭЖИ. КР3	КАРКАС ПРОСТРАНСТВЕННЫЙ КР3	5	
11	ТП 901-3-192.84 КЭЖИ. КР6	КАРКАС ПРОСТРАНСТВЕННЫЙ КР6	6	
11	ТП 901-3-192.84 КЭЖИ. КР4	КАРКАСЫ ПРОСТРАНСТВЕННЫЕ (КР4; КР15)	6	
12	ТП 901-3-192.84 КЭЖИ. КР8	КАРКАСЫ ПРОСТРАНСТВЕННЫЕ (КР8; КР10)	7	
11	ТП 901-3-192.84 КЭЖИ. КР12	КАРКАС ПРОСТРАНСТВЕННЫЙ КР12	8	
11	ТП 901-3-192.84 КЭЖИ. С123	СЕТКА АРМАТУРНАЯ С23	8	
11	ТП 901-3-192.84 КЭЖИ. С12	СЕТКА АРМАТУРНАЯ С12	9	
11	ТП 901-3-192.84 КЭЖИ. С12	СЕТКИ АРМАТУРНЫЕ (С2; С3)	9	
11	ТП 901-3-192.84 КЭЖИ. С14	СЕТКИ АРМАТУРНЫЕ (С4; С7)	10	
11	ТП 901-3-192.84 КЭЖИ. С15	СЕТКИ АРМАТУРНЫЕ (С5; С11)	10	
11	ТП 901-3-192.84 КЭЖИ. С16	СЕТКИ АРМАТУРНЫЕ (С6; С8)	11	
11	ТП 901-3-192.84 КЭЖИ. С13	СЕТКИ АРМАТУРНЫЕ (С9; С10)	11	
18	ТП 901-3-192.84 КЭЖИ. С113	СЕТКИ АРМАТУРНЫЕ (С13; С15)	12	
11	ТП 901-3-192.84 КЭЖИ. С117	СЕТКИ АРМАТУРНЫЕ (С17; С18)	13	
11	ТП 901-3-192.84 КЭЖИ. С124	СЕТКИ АРМАТУРНЫЕ (С24; С25)	13	
12	ТП 901-3-192.84 КЭЖИ. С120	СЕТКА С120 (С20; С21; С22)	14	
11	ТП 901-3-192.84 КЭЖИ. С127	СЕТКА АРМАТУРНАЯ С27	15	
11	ТП 901-3-192.84 КЭЖИ. С126	СЕТКА С26	15	
12	ТП 901-3-192.84 КЭЖИ. КИ15	КОЛОДЦА К15	16	
11	ТП 901-3-192.84 КЭЖИ. С32	СЕТКА АРМАТУРНАЯ С32	17	
11	ТП 901-3-192.84 КЭЖИ. С28	СЕТКА АРМАТУРНАЯ С28	17	
11	ТП 901-3-192.84 КЭЖИ. С30	СЕТКА АРМАТУРНАЯ С30	18	
11	ТП 901-3-192.84 КЭЖИ. С31	СЕТКА АРМАТУРНАЯ С31	18	
12	ТП 901-3-192.84 КЭЖИ. ПС1 СБ	ПАНЕЛЬ СТЕНОВАЯ ПС1-ПС4; ПС7-ПС10 СБОРОЧНЫЙ ЧЕРТЕЖ	19	
12	ТП 901-3-192.84 КЭЖИ. ПС1	ПАНЕЛЬ СТЕНОВАЯ ПС1-ПС4	20	
12	ТП 901-3-192.84 КЭЖИ. ПС5 СБ	ПАНЕЛЬ СТЕНОВАЯ (ПС5; ПС6) СБОРОЧНЫЙ ЧЕРТЕЖ	21	
12	ТП 901-3-192.84 КЭЖИ. ПС11 СБ	ПАНЕЛЬ СТЕНОВАЯ (ПС11-ПС12) СБОРОЧНЫЙ ЧЕРТЕЖ	22	

ФОРМАТ	ОБОЗНАЧЕНИЕ	НАИМЕНОВАНИЕ	СТР.	ПРИМЕЧ.
12	ТП 901-3-192.84 КЭЖИ. ПС1	ПАНЕЛЬ СТЕНОВАЯ (ПС1-ПС4; ПС7-ПС10)	23	
11	ТП 901-3-192.84 КЭЖИ. ПС5	ПАНЕЛЬ СТЕНОВАЯ (ПС5; ПС6)	24	
11	ТП 901-3-192.84 КЭЖИ. ПС11	ПАНЕЛЬ СТЕНОВАЯ (ПС11; ПС12)	24	
12	ТП 901-3-192.84 КЭЖИ. Д1	ВЕДОМОСТЬ РАСХОДА СТАЛИ НА ЭЛЕМЕНТ КГ	25	
12	ТП 901-3-192.84 КЭЖИ. Ш1	ЩИТ МЕТАЛЛИЧЕСКИЙ Ш1	26	
12	ТП 901-3-192.84 КЭЖИ. Ш2 СБ	ЩИТ МЕТАЛЛИЧЕСКИЙ Ш2 СБОРОЧНЫЙ ЧЕРТЕЖ	27	
11	ТП 901-3-192.84 КЭЖИ. Ш2	ЩИТ МЕТАЛЛИЧЕСКИЙ (Ш2-Ш6)	28	
11	ТП 901-3-192.84 КЭЖИ. Ш2	ЩИТ МЕТАЛЛИЧЕСКИЙ (Ш2-Ш6)	28	
12	ТП 901-3-192.84 КЭЖИ. РМ1	РЕШЕТКА МЕТАЛЛИЧЕСКАЯ (РМ1; РМ2)	29	
12	ТП 901-3-192.84 КЭЖИ. РМ3	РАМА МЕТАЛЛИЧЕСКАЯ РМ3	30	
12	ТП 901-3-192.84 КЭЖИ. РМ4	РАМА МЕТАЛЛИЧЕСКАЯ РМ4	31	
11	ТП 901-3-192.84 КЭЖИ. А1	РОЛИК А1	32	
11	ТП 901-3-192.84 КЭЖИ. П1	ПЕТАЯ П1	32	
12	ТП 901-3-192.84 КЭЖИ. РИ4	РИГЕЛИ Р4; Р11; Р12	33	
12	ТП 901-3-192.84 КЭЖИ. РИ13	РИГЕЛИ Р13; Р14	34	
12	ТП 901-3-192.84 КЭЖИ. РИ17	РИГЕЛЬ Р17	35	
12	ТП 901-3-192.84 КЭЖИ. ДИ1	ДИАФРАГМА ЖЕСТКОСТИ Д1	36	
12	ТП 901-3-192.84 КЭЖИ. ДИ3	ДИАФРАГМА ЖЕСТКОСТИ Д3	37	
12	ТП 901-3-192.84 КЭЖИ. ДИ4	ДИАФРАГМА ЖЕСТКОСТИ Д4	38	
12	ТП 901-3-192.84 КЭЖИ. КИ1	КОЛОДЦЫ (К1; К2)	39	
12	ТП 901-3-192.84 КЭЖИ. КИ3	КОЛОДЦА К3	40	
12	ТП 901-3-192.84 КЭЖИ. КИ4	КОЛОДЦА К4	41	
12	ТП 901-3-192.84 КЭЖИ. КИ5 СБ	КОЛОДЦЫ К5; К6; К7	42	
12	ТП 901-3-192.84 КЭЖИ. КИ5	КОЛОДЦЫ (К5-К7)	43	
12	ТП 901-3-192.84 КЭЖИ. КИ8	КОЛОДЦА К8	44	
12	ТП 901-3-192.84 КЭЖИ. КИ9	КОЛОДЦЫ (К9; К10)	45	
12	ТП 901-3-192.84 КЭЖИ. КИ11	КОЛОДЦЫ (К11; К12)	46	
12	ТП 901-3-192.84 КЭЖИ. КИ14	КОЛОДЦА К14	47	
12	ТП 901-3-192.84 КЭЖИ. ПС23	КАРНИЗНАЯ ПЛИТА (ПС23; ПС24)	48	
12	ТП 901-3-192.84 КЭЖИ. ПС1	ПЛИТА ПЕРЕКРЫТИЯ П12	49	
12	ТП 901-3-192.84 КЭЖИ. ПС2	ПЛИТА ПЕРЕКРЫТИЯ П13	50	
12	ТП 901-3-192.84 КЭЖИ. ПС3	ПЛИТА ПОКРЫТИЯ П6	51	
12	ТП 901-3-192.84 КЭЖИ. ПЛ1	ПОДПОРНАЯ ПЛИТА (ПЛ1)	52	
12	ТП 901-3-192.84 КЭЖИ. С29	СЕТКА АРМАТУРНАЯ С29	53	



Формат Зона	Поз.	Обозначение	Наименование	Кол.	Примечание
<u>Переменные данные для исполнений</u>					
<u>КР1</u>					
<u>Детали</u>					
	1		φ5 ВГ ГОСТ 6727-80; L=2020	2	0,3 кг
	2		φ5 ВГ ГОСТ 6727-80; L=130	11	0,02 кг
<u>КР1-01</u>					
<u>Детали</u>					
	1		φ5 ВГ ГОСТ 6727-80; L=2790	2	0,4 кг
	2		φ5 ВГ ГОСТ 6727-80; L=130	15	0,02 кг

Обозначение	Марка	а	п	Масса
КЖИ. КР1	КР1	2020	9	0,82
-01	КР2	2790	13	1,1

ПРИВЯЗАН			
Инв. №			

ТП 901-3-192.84

КЖИ. КР1

ПРОВЕР.	ПИСЬМАН	
ИНЖ.	САРАНЧА	
РУК. ГР.	ПИСЬМАН	
Г. И. П.	ЛЕВИНА	
ГЛА. КОМСТ.	ШАПИРО	
Н. КОНТР.	ЛЕВИНА	
НАЧ. ОТД.	КРАСАВИН	

КАРКАС  
(КР1; КР2)

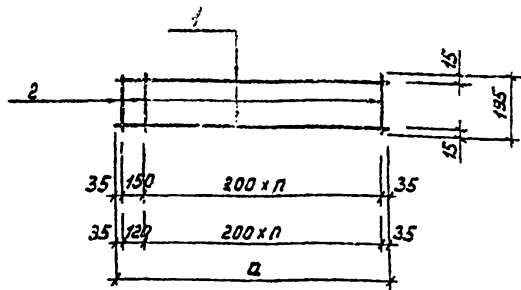
СТАДИЯ | МАССА | МАСШТАБ

Р | СМ. ТАБЛ. | —

ЛИСТ | ЛИСТОВ 1

ЦНИИЭП  
ИНЖЕНЕРНОГО ОБОРУДОВАНИЯ  
Г. МОСКВА

ФОРМАТ А4



Формат Зона	Поз.	Обозначение	Наименование	Кол.	Примечание
<u>Переменные данные для исполнений</u>					
<u>КР3</u>					
<u>Детали</u>					
	1		φ5 ВГ ГОСТ 6727-80; L=2020	2	0,3 кг
	2		φ5 ВГ ГОСТ 6727-80; L=195	11	0,03 кг
<u>КР3-01</u>					
<u>Детали</u>					
	1		φ5 ВГ ГОСТ 6727-80; L=2790	2	0,4 кг
	2		φ5 ВГ ГОСТ 6727-80; L=195	15	0,03 кг

Обозначение	Марка	а	п	Масса
КЖИ. КР3	КР3	2020	9	0,93
-01	КР4	2790	13	1,25

ПРИВЯЗАН			
Инв. №			

ТП 901-3-192.84

КЖИ. КР3

Я. КО	ПИСЬМАН	
ИНЖ.	САРАНЧА	
РУК. ГР.	ПИСЬМАН	
Г. И. П.	ЛЕВИНА	
ГЛА. КОМСТ.	ШАПИРО	
Н. КОНТР.	ЛЕВИНА	
НАЧ. ОТД.	КРАСАВИН	

КАРКАС  
(КР3; КР4)

СТАДИЯ | МАССА | МАСШТАБ

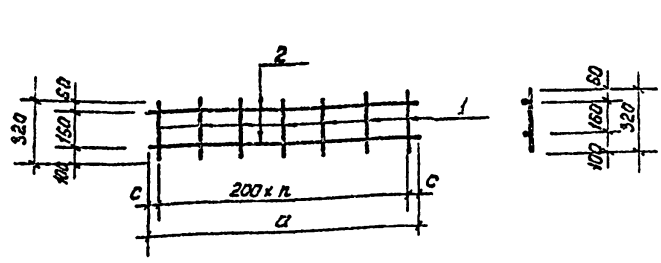
Р | СМ. ТАБЛ. | —

ЛИСТ | ЛИСТОВ 1

ЦНИИЭП  
ИНЖЕНЕРНОГО ОБОРУДОВАНИЯ  
Г. МОСКВА

ФОРМАТ А4

КОПИРОВАЛ:



Формат	Зона	Поз.	Обозначение	Наименование	Кол.	Примечание
				<b>С1</b>		
				<b>Детали</b>		
	1			ФВЯГ ГОСТ 5781-82, $\rho=320$	31	0.13
	2			ФВЯГ ГОСТ 5781-82, $\rho=520$	2	2.45
				<b>С1-01</b>		
				<b>Детали</b>		
	1			ФВЯГ ГОСТ 5781-82, $\rho=320$	24	0.13
	2			ФВЯГ ГОСТ 5781-82, $\rho=4730$	2	1.9

Обозначение	Марка	a	n	c	Масса кг	Привязан
КЖИ.Сн1	С1	6200	30	100	8.93	
-01	С19	4730	23	90	6.92	

ИНВ.№

ТП 901-3-192.84 КЖИ.Сн1

Провер.	Левина	Шевченко
Ст.инж.	Шевченко	Милославский
Рук.гр.	Писман	Шевченко
Г.И.П.	Левина	Шевченко
Гл.конст.	Шапиро	Шевченко
Н.контр.	Левина	Шевченко
Нач.отд.	Красавин	Шевченко

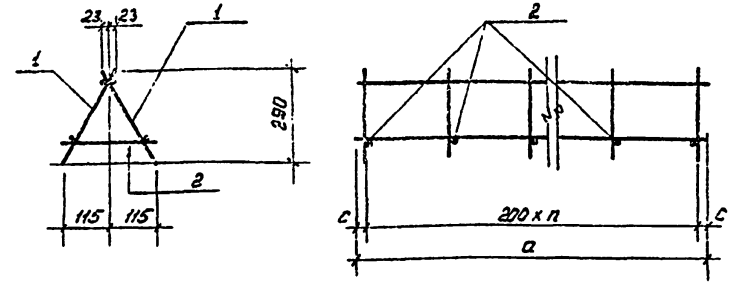
Сетки арматурные (С1; С19)

Р	СН. ТАБЛ.	—
---	-----------	---

Лист Листов 1

**ИННИЭП**  
Инженерного Оборудования  
г. Москва.

Формат А4



Формат	Зона	Поз.	Обозначение	Наименование	Кол.	Примечание
				<b>КП1</b>		
				<b>Сборочные единицы</b>		
	1	7П	КЖИ.С1	Сетка С1	2	8.93
				<b>Детали</b>		
	2			ФВЯГ ГОСТ 5781-82, $\rho=240$	31	0.10
				<b>КП1-01</b>		
				<b>Сборочные единицы</b>		
			КЖИ.С1	Сетка С19	2	6.92
				<b>Детали</b>		
				ФВЯГ ГОСТ 5781-82, $\rho=240$	24	0.10

Обозначение	Марка	a	n	c	Масса кг	Привязан
КЖИ.КП	КП1	6200	30	100	21.0	
-01	КП-11	4730	23	90	16.24	

ИНВ.№

ТП 901-3-192.84 КЖИ.КП1

Провер.	Левина	Шевченко
Ст.инж.	Шевченко	Милославский
Рук.гр.	Писман	Шевченко
Г.И.П.	Левина	Шевченко
Гл.конст.	Шапиро	Шевченко
Н.контр.	Левина	Шевченко
Нач.отд.	Красавин	Шевченко

Каркасы пространственные (КП1; КП11)

Р	СН. ТАБЛ.	—
---	-----------	---

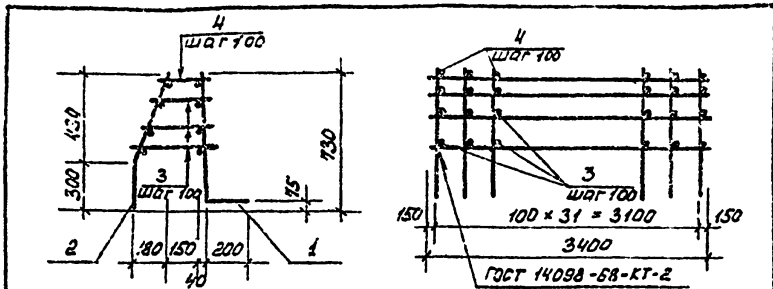
Лист Листов 1

**ИННИЭП**  
Инженерного Оборудования  
г. Москва.

Формат А4

Копировал:

Формат А4

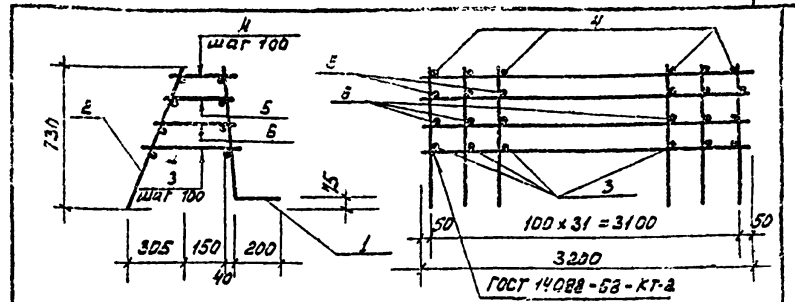


Формат	Зона	Поз.	Обозначение	Наименование	Кол.	Примечание
				КП2; КП2-01		
				<u>Детали</u>		
		3		Ф8АІ ГОСТ 5781-82; $\rho=320$	35	0,13
		4		Ф8АІ ГОСТ 5781-82; $\rho=180$	32	0,07
			<u>Переменные данные для исполнения</u>			
				<u>КП2</u>		
		1	КЖИ.Сж4	Сетка С4	1	29,70
		2	КЖИ.Сж5	Сетка С5	1	15,90
				<u>КП2-01</u>		
		1	КЖИ.Сж13	Сетка С13	1	40,38
		2	КЖИ.Сж5	Сетка С5	1	15,90

Обозначение	Марка	Масса
КЖИ.КП2	КП2	60,32
-01 КП7		71,00

ТР 901-3-192,84		КЖИ.КП2	
ПРОВЕР. ЛЕВИНА СТ.ИНЖ. МИШИН СТ.ИНЖ. ШЕВЧЕНКО РЖ.ГР. ПИСЬМАН Г.ИП. ЛЕВИНА ГЛ.КОНСТ. ШАГИРО Н.КОНТР. ЛЕВИНА НАЧ.ОТД. КРАСАВИН	КАРКАСЫ ПРОСТРАНСТВЕННЫЕ (КП2; КП7)	СТАДИЯ	МАССА
		Р	СМ. ТАБА.
		ЛИСТ	ЛИСТОВ 1
		ЦНИИОП ИНЖЕНЕРНОЕ ОБУЧЕНО-ПРОЕКТИРОВАНИЕ Г. МОСКВА	

ФОРМАТ А4



Формат	Зона	Поз.	Обозначение	Наименование	Кол.	Примечание
				<u>Сборочные единицы</u>		
		1	КЖИ.Сж4	Сетка С7	1	29,50
		2	КЖИ.Сж6	Сетка С6	1	15,10
				<u>Детали</u>		
Б4		3		Ф8АІ ГОСТ 5781-82 $\rho=390$	32	0,15
Б4		4		Ф8АІ ГОСТ 5781-82 $\rho=180$	32	0,07
Б4		5		Ф8АІ ГОСТ 5781-82 $\rho=250$	32	0,1
Б4		6		Ф8АІ ГОСТ 5781-82 $\rho=320$	32	0,13

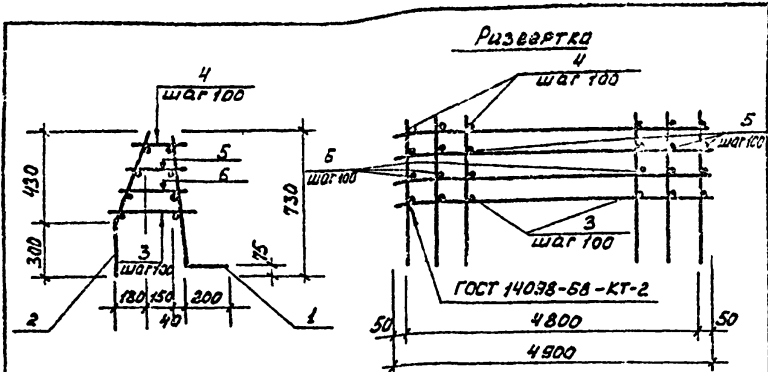
Обозначение	Марка	Масса
КЖИ.КП3	КП3	59,00

ТР 901-3-192,84		КЖИ.КП3	
ПРОВЕР. ЛЕВИНА СТ.ИНЖ. МИШИН СТ.ИНЖ. ШЕВЧЕНКО РЖ.ГР. ПИСЬМАН Г.ИП. ЛЕВИНА ГЛ.КОНСТ. ШАГИРО Н.КОНТР. ЛЕВИНА НАЧ.ОТД. КРАСАВИН	КАРКАС ПРОСТРАНСТВЕННЫЙ КП3	СТАДИЯ	МАССА
		Р	СМ. ТАБА.
		ЛИСТ	ЛИСТОВ 1
		ЦНИИОП ИНЖЕНЕРНОЕ ОБУЧЕНО-ПРОЕКТИРОВАНИЕ Г. МОСКВА	

КОПИРОВАА:

ФОРМАТ А4

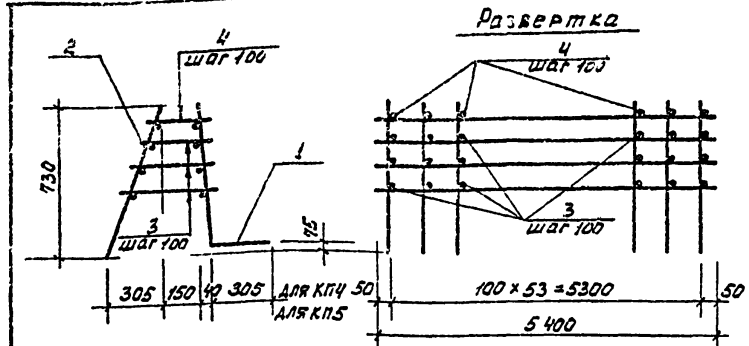
19534-04



Формат	Зона	Поз.	Обозначение	Наименование	Кол.	Примечание
				<u>Сборочные единицы</u>		
		1	КЖИ. Сч12	Сетка С12	1	45,00
		2	КЖИ. Сч5	Сетка С11	1	23,00
				<u>Детали</u>		
Б4		3		Ф8А1 ГОСТ 5781-82, $\rho=390$	25	0,15
Б4		4		Ф8А1 ГОСТ 5781-82, $\rho=180$	25	0,07
Б4		5		Ф8А1 ГОСТ 5781-82 $\rho=250$	25	0,1
Б4		6		Ф8А1 ГОСТ 5781-82 $\rho=320$	25	0,13

ПРИБЪАЗАН		
Имя, №		

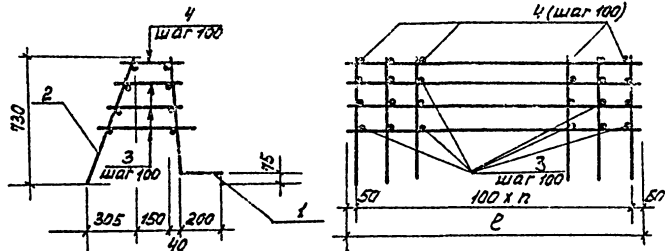
		ТП 901-3-192.84	КЖИ. КП6
ПРОВЕР. ЛЕВИНА СТ. ИНЖ. МИШИИ СУ. ИНЖ. ШЕВЧЕНКО РУК. ГР. ПИСЬМАН Г. И. П. ЛЕВИНА ГЛА. КОНС. ШАПИРО И. КОНТР. ЛЕВИНА НАЧ. ОТД. КРАСИВИН	С. Л. ШАПИРО Л. ШЕВЧЕНКО И. П. ПИСЬМАН С. Л. ЛЕВИНА С. ШАПИРО С. ЛЕВИНА И. КРАСИВИН	Каркас пространственный (КП6)	СТАЛЬЯ   МАССА   НАСШТАБ Р   79,25   — Лист   Листов 1 ИНЖЕНЕРНОГО ОБРУДОВАНИЯ Г. МОСКВА. ФОРМАТ Я4



Формат	Зона	Поз.	Обозначение	Наименование	Кол.	Примечание
				КП4 ; КП4-01		
				<u>Детали</u>		
		2	КЖИ. Сч6	Сетка С8	1	25,24
Б4		3		Ф8А1 ГОСТ 5781-82; $\rho=320$	152	0,13
Б4		4		Ф8А1 ГОСТ 5781-82 ; $\rho=180$	54	0,07
			Переменные данные для исполнения			
			<u>КП4</u>			
		1	КЖИ. Сч9	Сетка С9	1	37,14
			<u>КП4-01</u>			
		1	КЖИ. Сч9	Сетка С10	1	90,60

Обозначение	Марка	Масса	ПРИБЪАЗАН		
КЖИ. КП4	КП4	87,24			
-01	КП5	140,70			
			Имя, №		

		ТП 901-3-192.84	КЖИ. КП4
ПРОВЕР. ЛЕВИНА СТ. ИНЖ. МИШИИ СУ. ИНЖ. ШЕВЧЕНКО РУК. ГР. ПИСЬМАН Г. И. П. ЛЕВИНА ГЛА. КОНС. ШАПИРО И. КОНТР. ЛЕВИНА НАЧ. ОТД. КРАСИВИН	С. Л. ШАПИРО Л. ШЕВЧЕНКО И. П. ПИСЬМАН С. Л. ЛЕВИНА С. ШАПИРО С. ЛЕВИНА И. КРАСИВИН	Каркасы пространственные. (КП4 ; КП5)	СТАЛЬЯ   МАССА   НАСШТАБ Р   см.   — ТАБЛ. Лист   Листов 1 ИНЖЕНЕРНОГО ОБРУДОВАНИЯ Г. МОСКВА. ФОРМАТ Я4



Обозначение	Марка	n	l	Масса кг
КЖИ.КП8	КП8	53	5400	87.20
-01	КП9	46	4700	76.32
-02	КП10	46	4700	99.82

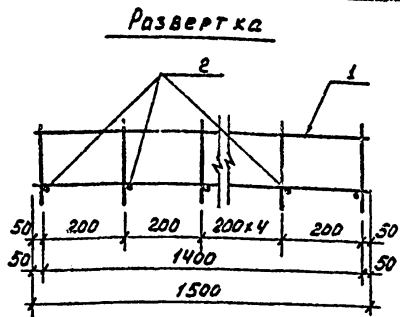
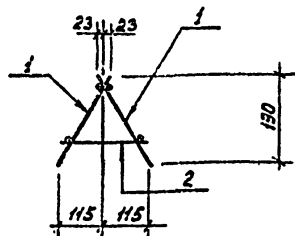
Формат	Зона	Поз.	Обозначение	Наименование	Кол.	Примечание
				КП8		
				<u>Сборочные единицы</u>		
		1		Сетка С14	1	37.10
		2		Сетка С17	1	25.26
				<u>Детали</u>		
		3		Ф8АТ ГОСТ 5781-82, R <sub>s</sub> 320	152	0.13
		4		Ф8АТ ГОСТ 5781-82, R=180	54	0.07
				<u>КП8-01 (КП9)</u>		
				<u>Сборочные единицы</u>		
		1		Сетка С15	1	32.50
		2		Сетка С18	1	22.17
				<u>Детали</u>		
		3		Ф8АТ ГОСТ 5781-82, R <sub>s</sub> 320	141	0.13
		4		Ф8АТ ГОСТ 5781-82, R=180	47	0.07
				<u>КП8-02 (КП10)</u>		
				<u>Сборочные единицы</u>		
		1		Сетка С16	1	56.00
		2		Сетка С18	1	22.17
				<u>Детали</u>		
		3		Ф8АТ ГОСТ 5781-82, R <sub>s</sub> 320	141	0.13
		4		Ф8АТ ГОСТ 5781-82, R=180	47	0.07

			ТП 901-3-192.84		КЖИ.КП8	
			КАРКАСЫ ПРОСТРАНСТВЕННЫЕ (КП8 ÷ КП10)	СТАИЯ	МАССА	НАСШТАБ
					Р	СМ. ТАБЛ.
				Лист   Листов 1		
				<b>ЦНИИЭП</b> ИНЖЕНЕРНОГО СТРОИТЕЛЬСТВА Г. МОСКВА		

КопироваЛ

ФОРМАТ ЯЧ

19574-01



ФОРМА	ЗОНА	ПЛОЩ.	Обозначение	Наименование	Кол.	Примечание
<u>СБОРОЧНЫЕ ЕДИНИЦЫ</u>						
И	1		КЖИ. СИ 19	Сетка С 23	2	1.92
<u>Детали</u>						
Б4	2			Ф8 АТ ГОСТ 5781-82, R=250	8	0.1

ПРИВЯЗАН

ИНВ. №

ТП 901-3-192.84

КЖИ. КП 12

ПРОВЕР.	ПИСЬМАН	<i>А</i>
СТ. ИНЖ.	ШЕВЧЕНКО	<i>Ш</i>
РИС. ГР.	ПИСЬМАН	<i>А</i>
ГИП	ЛЕВКИНА	<i>Л</i>
ГЛА. КОНСТ.	ШАПИРО	<i>Ш</i>
Н. КОНТР.	ЛЕВКИНА	<i>Л</i>
НАЧ. ОТД.	КРАСЯВИН	<i>К</i>

КАРКАС ПРОСТРАНСТВЕННЫЙ  
КП 12

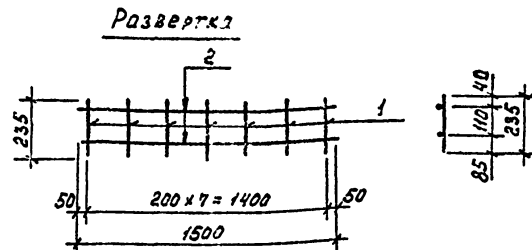
СТАДИЯ МАССА МАСШТАБ

Р 4.64 —

Лист Листов 1

ЦНИИОП  
ИНЖЕНЕРНОГО ОБОРУДОВАНИЯ  
Г. МОСКВА

ФОРМАТ А4



ФОРМА	ЗОНА	ПЛОЩ.	Обозначение	Наименование	Кол.	Примечание
<u>Детали</u>						
Б4	1			Ф8 АТ ГОСТ 5781-82, R=235	8	0.09
Б4	2			Ф8 АТ ГОСТ 5781-82, R=1500	2	0.50

ПРИВЯЗАН

ИНВ. №

ТП 901-3-192.84

КЖИ. СИ 23

ПРОВЕР.	ПИСЬМАН	<i>А</i>
СТ. ИНЖ.	ШЕВЧЕНКО	<i>Ш</i>
РИС. ГР.	ПИСЬМАН	<i>А</i>
ГИП	ЛЕВКИНА	<i>Л</i>
ГЛА. КОНСТ.	ШАПИРО	<i>Ш</i>
Н. КОНТР.	ЛЕВКИНА	<i>Л</i>
НАЧ. ОТД.	КРАСЯВИН	<i>К</i>

СЕТКА АРМАТУРНАЯ  
С 23

СТАДИЯ МАССА МАСШТАБ

Р 1.92 —

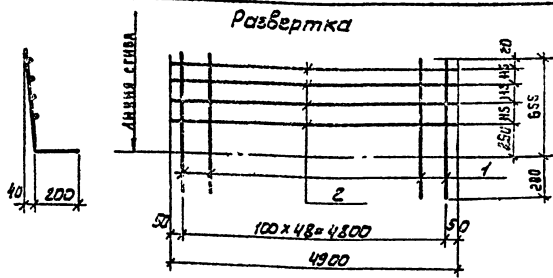
Лист Листов 1

ЦНИИОП  
ИНЖЕНЕРНОГО ОБОРУДОВАНИЯ  
Г. МОСКВА

ФОРМАТ А4

КОПИРОВАЛ:



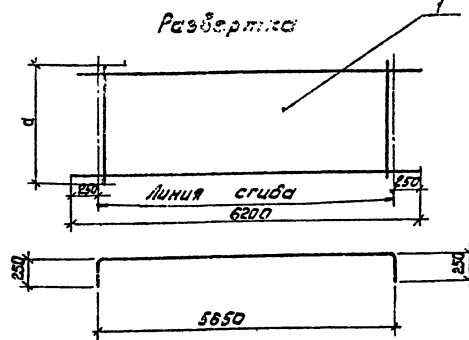


Формат	Зона	Поз.	Обозначение	Наименование	Кол.	Примеч.
				<u>Детали</u>		
Б4	1			Ф12АТ ГОСТ 5781-82 Е=855	49	0.76
Б4	2			Ф8АТ ГОСТ 5781-82 Е=4000	4	1.94

Привязан			

ТП 901-3-192.84 КЖИ. Сп 12

Проект	Левина	Иванова	Сетка арматурная (С12)	Станд. Масса / Масштаб	
				Р	45.00 -
СР. ИМЖ	МЯШИН	Иванова		Лист	Листов 4
СР. ИМЖ	ШЕВЧЕНКО	Иванова		ЦНИИЭП Инженерно-оборудования г. Москва	
СР. ГР	ПИСЬМАН	Иванова			
ГЛ. КОНСТР	ШАПИРО	Иванова			
Н. КОНТ. Р.	ЛЕВИНА	Иванова			
НАЧ. СТА.	КРАСАВИНА	Иванова			



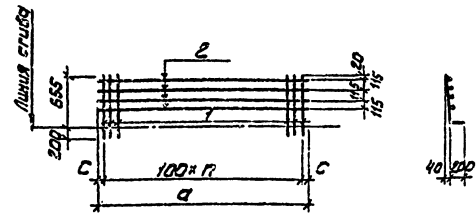
Формат	Зона	Поз.	Обозначение	Наименование	Кол.	Примечание
				<u>С2</u>		
			1 ГОСТ 23279-78	сетка 12АТ-200 2050x2050 275 12АТ-200 3050x1650 275	1	96.75
			1 ГОСТ 23279-78	сетка 12АТ-200 2050x2050 275 12АТ-200 3050x1650 275	1	142.0

Обозначение				Марка	а	Масса	Привязан	
				С2	2050	96.75		
			-01	С3	3050	142.0		

ТП 901-3-192.84 КЖИ. Сп 12

Проект	Левина	Иванова	Сетки арматурные (С2, С3)	Станд. Масса / Масштаб	
				Р	СМ. ТАБЛ. -
СР. ИМЖ	МЯШИН	Иванова		Лист	Листов 1
СР. ИМЖ	ШЕВЧЕНКО	Иванова		ЦНИИЭП Инженерно-оборудования г. Москва	
СР. ГР	ПИСЬМАН	Иванова			
ГЛ. КОНСТР	ШАПИРО	Иванова			
Н. КОНТ. Р.	ЛЕВИНА	Иванова			
НАЧ. СТА.	КРАСАВИНА	Иванова			

Развертка



Формат	Зона	Лист	Обозначение	Наименование	Кол.	Примечание
				С4; С4-01		
				Детали		
Б4	1		Ф8АІ ГОСТ 5781-82, е=855	32	0,75	
			Переменные данные для исполнения			
			С4	Детали		
Б4	2		Ф8АІ ГОСТ 5781-82; е=3400	4	1,34	
			С4-01	Детали		
Б4	2		Ф8АІ ГОСТ 5781-82, е=3200	4	1,30	

Обозначение	Марка	с	а	л	Масса кг
КЖИ. С4	С4	150	3400	31	29,70
-01	С7	50	3200	31	29,50

ПРИВЯЗАН

ИЖНБ\*  
ИЖНБ\*

ТД 901-3-192.84

КЖИ. С4

СЕТКИ АРМАТУРНЫЕ  
(С4; С7)

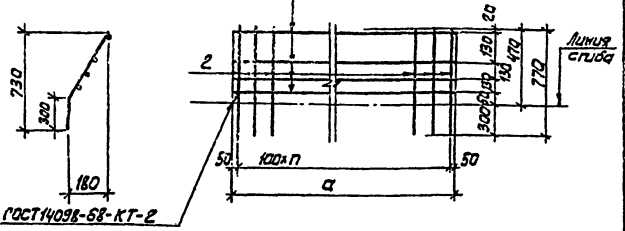
СТАДИЯ	МАССА	МАШТАБ
Р	СМ.	-
ТАБЛ.		

- ПОДКОН. ДЕРЕВЯН
- СТ. ИЖ. МИШИН
- СТ. ИЖ. ШЕВЧЕНКО
- Р.К. ГР. ПИСЬМАН
- И.П. ДЕРЕВЯН
- С.А. КИРИШАЛИН
- И.П. ДЕРЕВЯН
- НАЧ. ОТД. КРАСАВИН

ТИПОВОЙ ПРОЕКТ 901-3-192.84

Формат: А4

Развертка



Формат	Зона	Лист	Обозначение	Наименование	Кол.	Примечание
				С5		
				Детали		
		1	Ф8АІ ГОСТ 5781-82, е=3400	4	1,34	
		2	Ф8АІ ГОСТ 5781-82; е=770	34	0,31	
			С5-01	Детали		
		1	Ф8АІ ГОСТ 5781-82; е=4900	4	1,34	
		2	Ф8АІ ГОСТ 5781-82; е=770	49	0,31	

Обозначение	Марка	с	а	л	Масса кг
КЖИ. С5	С5	3400	31	15,90	
-01	С11	4900	48	23,00	

ПРИВЯЗАН

ИЖНБ\*  
ИЖНБ\*

ТД 901-3-192.84

КЖИ. С5

СЕТКИ АРМАТУРНЫЕ  
(С5, С11)

СТАДИЯ	МАССА	МАШТАБ
Р	СМ.	-
ТАБЛ.		

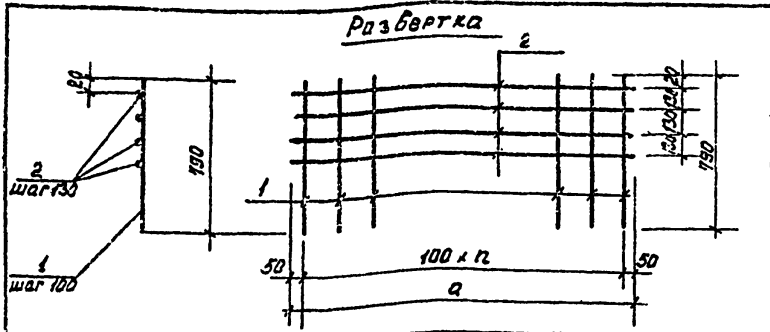
ЛИСТ 1 ЛИСТОВ 1  
ЛИНИИ  
ИНЖЕНЕРНОГО ОБОРУДОВАНИЯ  
Г. МОСКВА

- ПОДКОН. ПИСЬМАН
- СТ. ИЖ. МИШИН
- СТ. ИЖ. ШЕВЧЕНКО
- Р.К. ГР. ПИСЬМАН
- И.П. ДЕРЕВЯН
- С.А. КИРИШАЛИН
- И.П. ДЕРЕВЯН
- НАЧ. ОТД. КРАСАВИН

ТИПОВОЙ ПРОЕКТ 901-3-192.84

Формат: А4

19594-14  
Формат: А4

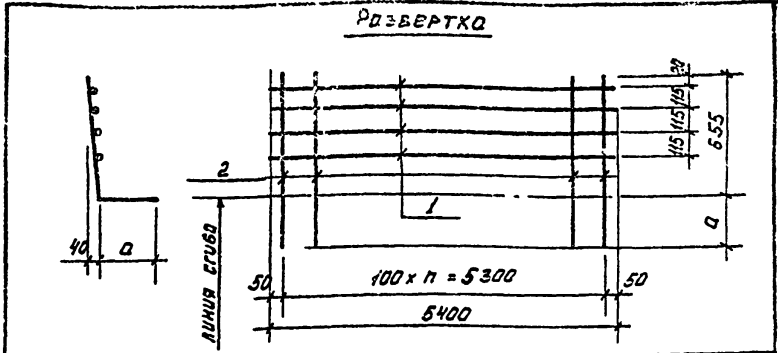


Формат Зона	Поз.	Обозначение	Наименование	Кол.	Приме- чание
			С и 6 Детали		
	1		Ф8 А I ГОСТ 5781-82, E=790	32	0.31
	2		Ф8 А I ГОСТ 5781-82, E=3200	4	1.30
			С и 6-01 Детали		
	1		Ф8 А I ГОСТ 5781-82, E=790	54	0.31
	2		Ф8 А I ГОСТ 5781-82, E=5400	4	2.13

Обозначения	Марка	a	n	Масса кг
КЖИ. С и 6	С 6	3200	31	15.10
-01	С 6	5400	53	25.24

ПРИВЯЗАН			

ТП 901-3-192.84		КЖИ. С и 6	
Провер. ЛЕВИНА	Ст. инж. МИШИН	СЕТКИ АРМАТУРНЫЕ (С 6; С 6)	СТАДИЯ
Ст. инж. ШЕВЧЕНКО	Рук. гр. ПИСЬМАН		МАССА
Г. И. П. ЛЕВИНА	Г. А. КОНСТ. ШАПИРО	Лист 1	МАСШТАБ
Н. КОНТР. ЛЕВИНА	Нач. отд. КРАСАВИН		Р
ИННИОП ИНЖЕНЕРНОГО ОБСЛУЖИВАНИЯ Г. МОСКВА			
ФОРМАТ Я 4			



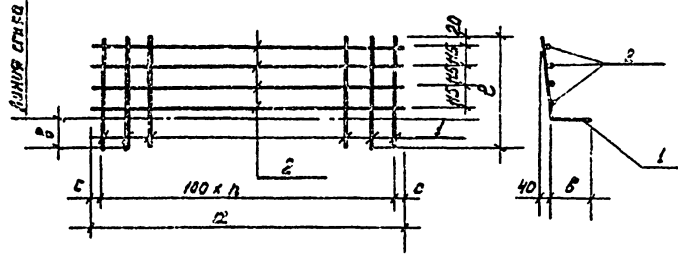
Формат Зона	Поз.	Обозначение	Наименование	Кол.	Приме- чание
			С и 9; С и 9-01 Детали		
	1		Ф8 А I ГОСТ 5781-82, E=5400	4	2.13
			Переменные данные для исполнения		
			С и 9 Детали		
	2		Ф10 А II ГОСТ 5781-82, E=855	54	0.53
			С и 9-01 Детали		
	2		Ф16 А II ГОСТ 5781-82, E=960	54	1.52

Обозначения	Марка	a	n	Масса кг
КЖИ. С и 9	С 9	200	53	37.14
-01	С 10	305	53	90.60

ПРИВЯЗАН			

ТП 901-3-192.84		КЖИ. С и 9	
Провер. ЛЕВИНА	Ст. инж. МИШИН	СЕТКИ АРМАТУРНЫЕ (С 9, С 10)	СТАДИЯ
Ст. инж. ШЕВЧЕНКО	Рук. гр. ПИСЬМАН		МАССА
Г. И. П. ЛЕВИНА	Г. А. КОНСТ. ШАПИРО	Лист 1	МАСШТАБ
Н. КОНТР. ЛЕВИНА	Нач. отд. КРАСАВИН		Р
ИННИОП ИНЖЕНЕРНОГО ОБСЛУЖИВАНИЯ Г. МОСКВА			
ФОРМАТ Я 4			

КОПИРОВАЛ:



Обозначение	Марка	a	b	c	e	r	Пасса, кг
С 13	С13	3400	200	60	855	33	40.38
-01	С14	5400	200	50	855	53	37.10
-02	С15	4700	200	50	855	46	32.50
-03	С16	4700	200	50	855	46	56.00

Формат	Зона	Поз.	Обозначение	Наименование	Кол.	Примечание
				<b>С 13</b>		
				<b>Детали</b>		
	1			Φ14A II ГОСТ 5781-82, e=855	34	1.03
	2			Φ8A I ГОСТ 5781-82, e=3400	4	1.34
				<b>С13-01</b>		
				<b>Детали</b>		
	1			Φ10A II ГОСТ 5781-82, e=855	54	0.53
	2			Φ8A I ГОСТ 5781-82, e=5400	4	2.13
				<b>С13-02</b>		
	1			Φ10A II ГОСТ 5781-82, e=855	47	0.53
	2			Φ8A I ГОСТ 5781-82, e=4700	4	1.9
				<b>С13-03</b>		
	1			Φ14A II ГОСТ 5781-82, e=855	47	1.03
	2			Φ8A I ГОСТ 5781-82, e=4700	4	1.9

Привязан:

Инв. №

Провер. Письман *К*  
 Ст. инж. Шевченко *В*  
 Рук. гр. Письман *К*  
 ГИП Левина *В*  
 Гла. констр. Шапиро *В*  
 Н. констр. Левина *В*  
 Нач. отд. Красавин *В*

ТП 901-3-192.84

КЖИ.СМ 13

Сетки арматурные  
(С 13 ÷ С 16)

Стадия Масса Масштаб

Р СМ. ТАБЛ —

Лист Листов 1

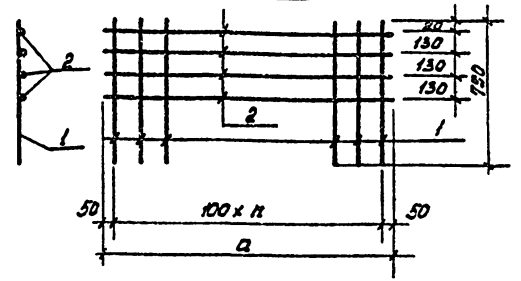
ЦНИЭП  
Инженерного Оборудования  
г. Москва

Копировал:

Формат Я3

Типовой проект 901-3-192.84 Яльбом № часть I

Развертка



Формат	Зона	Поз.	Обозначение	Наименование	Кол.	Примечание
				СИТ		
				<u>Детали</u>		
		1		Ф8А I ГОСТ 5781-82; E=790	54	0,31
		2		Ф8А I ГОСТ 5781-82; E=5400	4	2,13
				СИТ-01		
				<u>Детали</u>		
		1		Ф8А I ГОСТ 5781-82; E=790	47	0,31
		2		Ф8А I ГОСТ 5781-82; E=4700	4	1,9

Обозначение	Марка	Q	n	Масса кг	Привязан
ИП	КЖ.Сн 24	СИТ	5400	53	25,26
-01	СИТ	4700	46	23,17	

ИП 901-3-192.84 КЖ. Сн 17

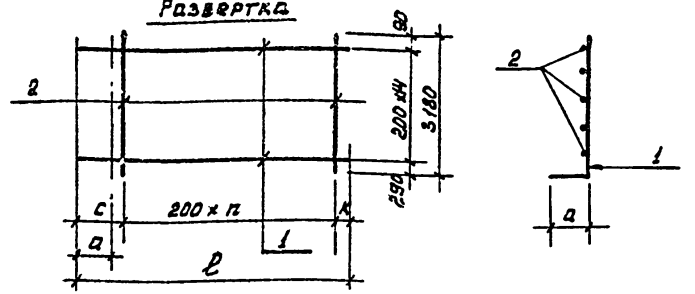
СЕТКИ АРМАТУРНЫЕ (СИТ; СИЕ)

ПРОВЕР.	ПИСЬМАН	СТАДЯ	МАССА	МАСШТАБ
С.И.Ж.	ШЕВЧЕНКО	Р	СМ.	—
РУК.ГР.	ПИСЬМАН	ТАБЛ.		
Г.И.П.	ЛЕВИНА	Лист 1 из листов 1		
Г.А.КОНСТ.	ШАПИРС	<b>УНИИЭП</b> ИНЖЕНЕРНОГО ОБРАЗОВАНИЯ г. МОСКВА		
И.КОНТР.	ЛЕВИНА			
НАЧ.ОТД.	КРАСАВИН			

ФОРМАТ А4

Яльбом № часть I

Развертка



Формат	Зона	Поз.	Обозначение	Наименование	Кол.	Примечание
				Переменные данные для исполнения		
				СИ 24		
				<u>Детали</u>		
		1		Ф10 А III ГОСТ 5781-82; E=3050	15	1,90
		2		Ф10 А III ГОСТ 5781-82; E=3180	14	2,0
				СИ 24-01		
				<u>Детали</u>		
		1		Ф10 А III ГОСТ 5781-82; E=2000	15	1,23
		2		Ф10 А III ГОСТ 5781-82; E=3180	8	2,0

Обозначение	Марка	Q	n	E	C	K	Масса кг	Привязан
ИП 901-3	КЖ.Сн 24	СИТ	210	13	3050	400	58,5	
-01	СИТ	250	7	2000	450	150	34,5	

ИП 901-3-192.84 КЖ. Сн 24

СЕТКИ АРМАТУРНЫЕ (СИТ, СИЕ)

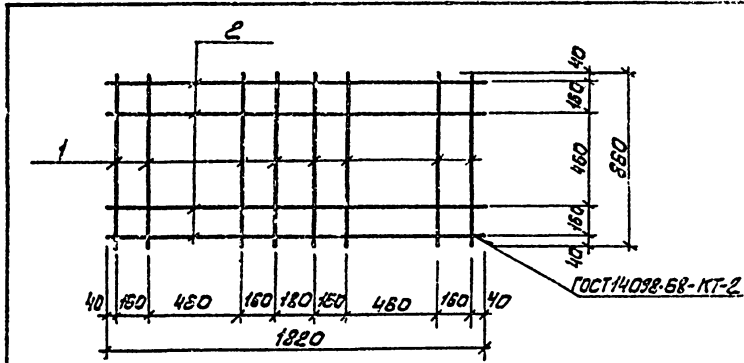
ПРОВЕР.	ПИСЬМАН	СТАДЯ	МАССА	МАСШТАБ
С.И.Ж.	ШЕВЧЕНКО	Р	СМ.	—
РУК.ГР.	ПИСЬМАН	ТАБЛ.		
Г.И.П.	ЛЕВИНА	Лист 1 из листов 1		
Г.А.КОНСТ.	ШАПИРС	<b>УНИИЭП</b> ИНЖЕНЕРНОГО ОБРАЗОВАНИЯ г. МОСКВА		
И.КОНТР.	ЛЕВИНА			
НАЧ.ОТД.	КРАСАВИН			

ФОРМАТ А4

КОПИРОВАЛ:

19594-04





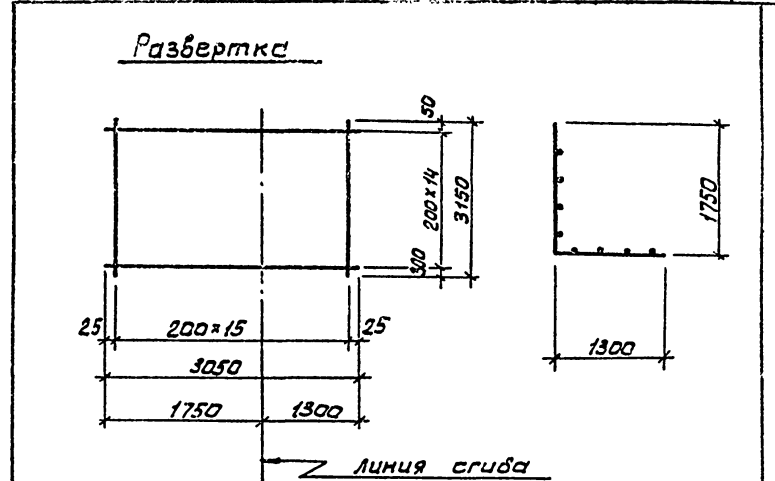
Формат	Зона	Поз.	Обозначение	Наименование	Кол.	Примеч.
				<u>Детали</u>		
				Ф8А III ГОСТ 5781-82		
54	1			с = 860	8	0.34
54	2			с = 1820	4	0.72

ПРИВЯЗАН			
ИМ. И. И.			

ТП 901-3-192.84 КЖИ. СИ 27

И. КОНТР.	ЛЕВИНА	<i>Левина</i>	СЕТКА АРМАТУРНАЯ С 27	СТАНЦИЯ	МАССА	МАСШТАБ
ПРОВЕР.	ПИСЬМАН	<i>Письман</i>				
СТ. ИМЖ.	ШЕВЧЕНКО	<i>Шевченко</i>	Р	5,6	-	-
РУК. ГР.	ПИСЬМАН	<i>Письман</i>				
ГКП	ЛЕВИНА	<i>Левина</i>	ЛКСТ	ЛКСТ03.1	ЦНИИЭП	
ГЛА. УЧАС.	ШАПИРО	<i>Шапиро</i>	ИНЖЕНЕРНОГО ОБОРУДОВАНИЯ			
НАЧ. ОТД.	КРАСАВИН	<i>Красавин</i>	г. Москва			

Формат: А4



ПРИВЯЗАН			
ИМ. И. И.			

ТП. 901-3-192.84 КЖИ. СИ 26

ПРОВЕР.	ЛЕВИНА	<i>Левина</i>	СЕТКА С 26	СТАНЦИЯ	МАССА	МАСШТАБ
СТ. ИМЖ.	ШЕВЧЕНКО	<i>Шевченко</i>				
РУК. ГР.	ПИСЬМАН	<i>Письман</i>	Р	21,45	-	-
ГКП	ЛЕВИНА	<i>Левина</i>				
ГЛА. УЧАС.	ШАПИРО	<i>Шапиро</i>	ЛКСТ	ЛКСТ03.1	ЦНИИЭП	
И. КОНТР.	ЛЕВИНА	<i>Левина</i>	ИНЖЕНЕРНОГО ОБОРУДОВАНИЯ			
НАЧ. ОТД.	КРАСАВИН	<i>Красавин</i>	г. Москва			

СЕТКА С 6 А I - 200 3200x3050-100  
6 А I - 200 300

ГОСТ 23279-78

Копирован: Алешикова

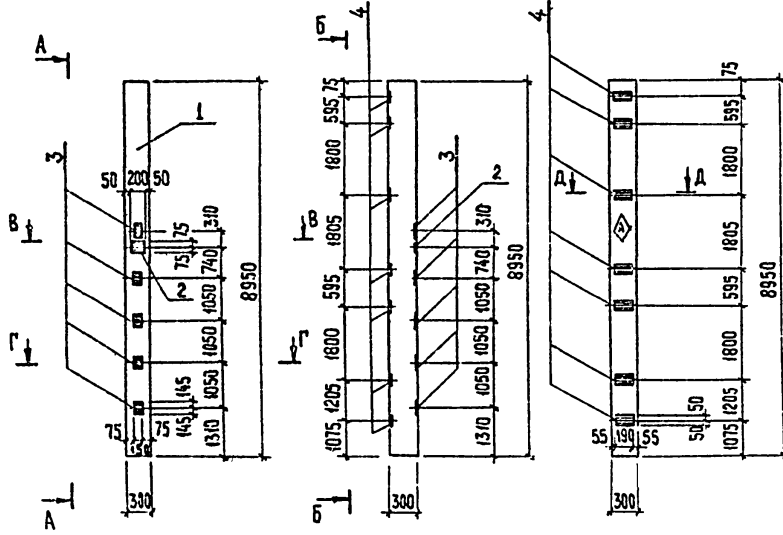
Формат: А4

ТИПОВОЙ ПРОЕКТ 901-3-192.84 АЛБОМ 'У, ЧАСТЬ I.

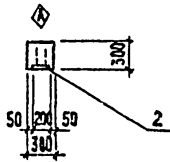
Рис. I

Вид А-А

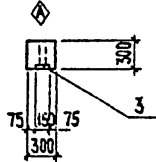
Вид Б-Б



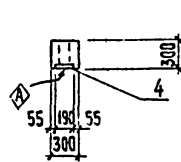
РАЗРЕЗ 8-8



РАЗРЕЗ Г-Г



РАЗРЕЗ Д-Д



ФОРМАТ	ЗОНА	ПОЗ.	ОБОЗНАЧЕНИЕ	НАИМЕНОВАНИЕ	КОЛ.	ПРИМЕЧАНИЕ
				<u>СБОРОЧНЫЕ ЕДИНИЦЫ</u>		
		1	1.020-1 вып. 2-1	КОЛОННА 2х3.42	1	
		2	1.020-1 вып. 2-5	ЗАКЛАДНОЕ ИЗДЕЛИЕ МН19	1	4,84
		3	1.020-1 вып. 2-5	ЗАКЛАДНОЕ ИЗДЕЛИЕ МН13	5	7,39
		4	1.020-1 вып. 2-5	ЗАКЛАДНОЕ ИЗДЕЛИЕ МН31	7	1,29

ВЕДОМОСТЬ РАСХОДА СТАЛИ НА ДОПОЛНИТЕЛЬНЫЕ ЗАКЛАДНЫЕ ИЗДЕЛИЯ

МАРКА ЭЛЕМЕНТА	ИЗДЕЛИЯ ЗАКЛАДНЫЕ							Общий расход
	АРМАТУРА КЛАССА А II				ПРОКАТ МАРКИ 8 ст 3 кп 2			
	ГОСТ-5781-82				ГОСТ 103-76			
	φ8	φ12	φ16	ИТОГО	-δ-6	-δ-12	ИТОГО	
	2,74	1,33	17,17	21,24	6,27	23,32	29,59	50,83

1. Знак НАНЕСТИ НЕСМывАЕМОЙ КРАСОЙ.
2. ПОКРЫТИЕ ЗАКЛАДНЫХ ИЗДЕЛИЙ: ГОР. Ц 50-60.

ИМВ. № ПОДА. ПОДПИСЬ И ДАТА ВЗАМ. ИМВ. №

Привязан

ИМВ. №

ПРОВЕР. ЛЕВИНА *Степан*  
 СТ. ИНЖ. ШЕВЧЕНКО *В. М.*  
 РЧК. ГР. ПИСЬМАН *М.*  
 ТИП ЛЕВИНА *Степан*  
 ГА. КОНСТ. ШАПЦЕРО *М.*  
 Н. КОНТР. ЛЕВИНА *Степан*  
 НАЧ. ОТД. КРАСАВИН *Степан*

ТП 901-3-192.84

КЖИ. Ки 15

КОЛОННА  
К15

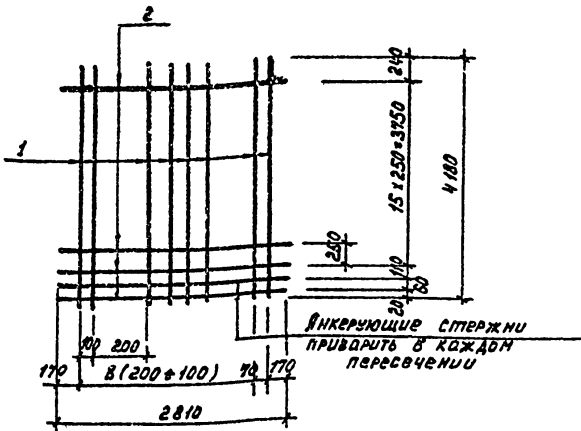
СТАДИЯ	МАССА	МАСШТАБ
Р	2013	—
Лист 1	Листов 1	

ЦНИИЭП  
ИНЖЕНЕРНОГО ОБОРУДОВАНИЯ  
Г. МОСКВА

КОПИРОВАЛ: ХЮППЕНЕН

ФОРМАТ А3

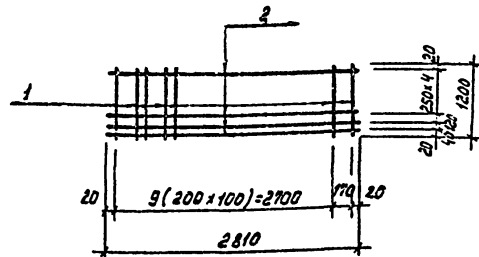




Формат	Зона	Поз.	Обозначение	Наименование	Кол.	Примечание
<u>Детали</u>						
		1		φ12A ГОСТ 5781-82; R=4180	19	3.8 кг
		2		φ5B ГОСТ 6727-80; R=2810	18	0.4 кг

Инв. № подл.		Подпись и дата		Взам. инв. №		Привязки			
						Инв. №			
				ТП 901-3-192.84		КЖИ. С 32			
Провер.		Левина		Сетка арматурная С 32		Стадия		Масса	Масштаб
Инж.		Сарачча		Р		19.4			
Вед. инж.		Смыслова		Лист		Листов		1	
ГИП		Левина		<b>ЦНИЭП</b> ИНЖЕНЕРНОЕ ОБОРУДОВАНИЕ г. Москва					
Гл. констр.		Шапиро							
Н. констр.		Левина							
Нач. отд.		Красавин							

Формат А4

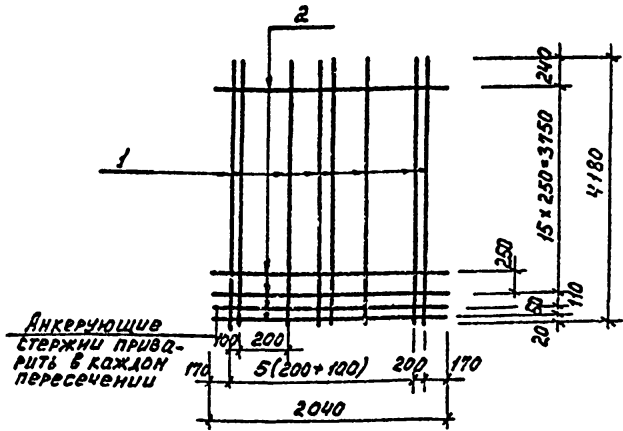


Формат	Зона	Поз.	Обозначение	Наименование	Кол.	Примечание
<u>Детали</u>						
		1		φ12A ГОСТ 5781-82; R=1000	20	0.9 кг
		2		φ5B ГОСТ 6727-80; R=2810	7	0.4 кг

Инв. № подл.		Подпись и дата		Взам. инв. №		Привязки			
						Инв. №			
				ТП 901-3-192.84		КЖИ. С 28			
Провер.		Смыслова		Сетка арматурная С 28		Стадия		Масса	Масштаб
Инж.		Сарачча		Р		20.8			
Вед. инж.		Смыслова		Лист		Листов		1	
ГИП		Левина		<b>ЦНИЭП</b> ИНЖЕНЕРНОЕ ОБОРУДОВАНИЕ г. Москва					
Гл. спец.		Шапиро							
Н. констр.		Левина							
Нач. отд.		Красавин							

Формат А4

Копировал:



Формат	Зона	Поз.	Обозначение	Наименование	Кол.	Примечание
				<u>Детали</u>		
		1	Ф12А ГОСТ 5781-82; $\rho=4180$	13	3.8 кг	
		2	Ф5В ГОСТ 6727-80; $\rho=2040$	18	0.3 кг	

Привязан	
Инв. №	

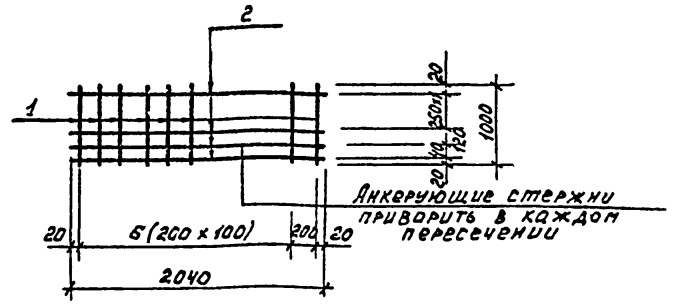
Тп 901-3-192.84 КЖИ. С 30

Сетка арматурная с. 30	Стандия	Масса	Масштаб
	Р	54,8	—
	Лист	Листов 1	

ЦНИИЭП  
ИНЖЕНЕРНОГО ОБОРУДОВАНИЯ  
Г. МОСКВА  
Формат А4

Инв. № подл. Подпись и дата Взам. инв. №

Н. контр.	Левина	<i>Левина</i>
Провер.	Смыслова	<i>Смыслова</i>
Инжен.	Саранча	<i>Саранча</i>
Вед. инж.	Смыслова	<i>Смыслова</i>
Гип	Левина	<i>Левина</i>
Гл. конст.	Шапиро	<i>Шапиро</i>
Нач. отд.	Красавин	<i>Красавин</i>



Формат	Зона	Поз.	Обозначение	Наименование	Кол.	Примечание
				<u>Детали</u>		
		1	Ф12А ГОСТ 5781-82; $\rho=1000$	14	0.9 кг	
		2	Ф5В ГОСТ 6727-80; $\rho=2040$	7	0.3 кг	

Привязан	
Инв. №	

Тп 901-3-192.84 КЖИ. С 31

Сетка арматурная с. 31	Стандия	Масса	Масштаб
	Р	14,7	—
	Лист	Листов 1	

ЦНИИЭП  
ИНЖЕНЕРНОГО ОБОРУДОВАНИЯ  
Г. МОСКВА

Инв. № подл. Подпись и дата Взам. инв. №

Провер.	Смыслова	<i>Смыслова</i>
Инжен.	Саранча	<i>Саранча</i>
Вед. инж.	Смыслова	<i>Смыслова</i>
Гип	Левина	<i>Левина</i>
Гл. конст.	Шапиро	<i>Шапиро</i>
Нач. отд.	Красавин	<i>Красавин</i>

Копировал:

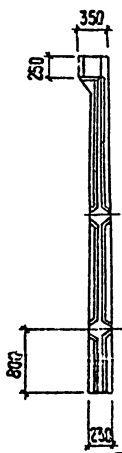
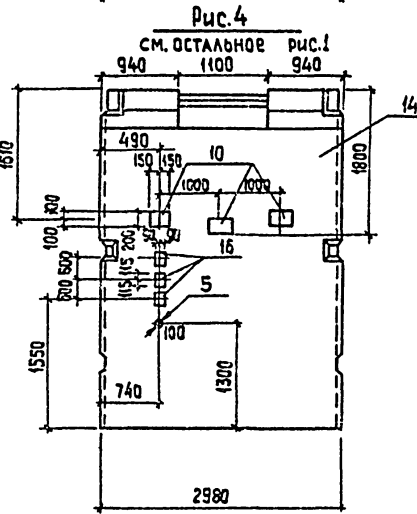
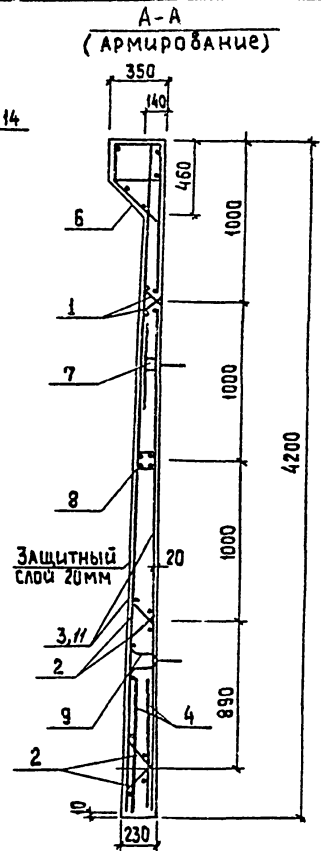
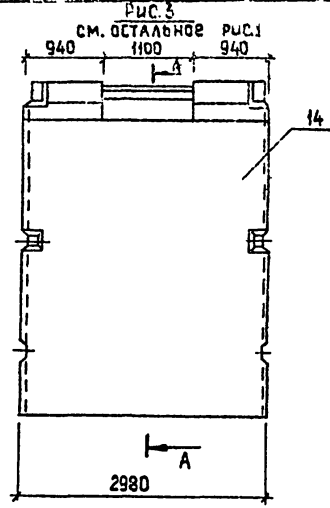
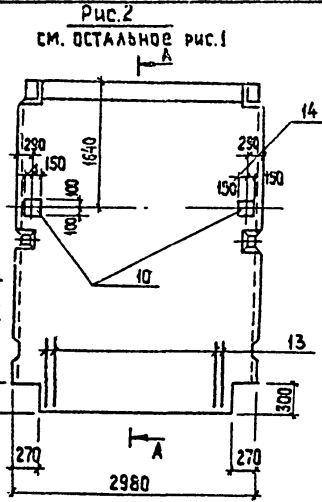
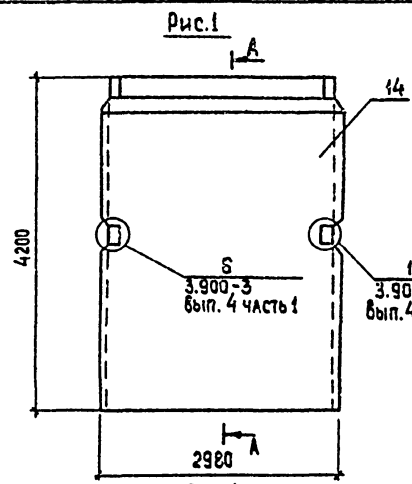
Формат А4

Альбом IV, часть I

ПРОЕКТ 901-3-192.84

ТИПОВОЙ

ИЗН. № ПОДА. ПОДЛОЖЬ И ДАТА. ВЗАМ. ШИФР. №



Обозначение	МАРКА	Рис.
КЖИ. Пс1	Пс1	1
- 01	Пс2	2
- 02	Пс3	3
- 03	Пс4	4

ПРИВЯЗАН

ИЗН. №				
--------	--	--	--	--

Н. КОНТР.	ЛЕВИНА	<i>Левина</i>
ПРОВЕР.	ПИСЬМАН	<i>Письман</i>
ИНЖЕН.	ЛАЗАРЕВА	<i>Лазарева</i>
ИНЖЕН.	САРАМЧА	<i>Сарамча</i>
РЫК. ГР.	ПИСЬМАН	<i>Письман</i>
ГЛАВ.	ЛЕВИНА	<i>Левина</i>
ГЛА. СПЕЦ.	ШАДИРО	<i>Шадиро</i>
НАЧ. ОТД.	КРАСАВИН	<i>Красавин</i>

ТП 901-3-192.84

КЖИ. ПС1 С6

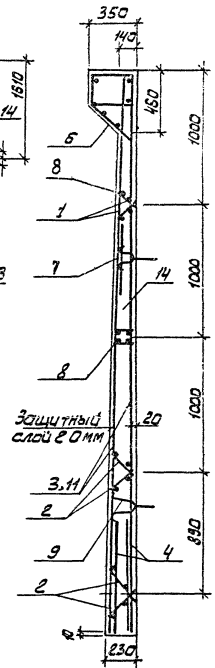
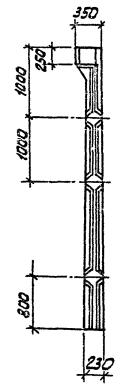
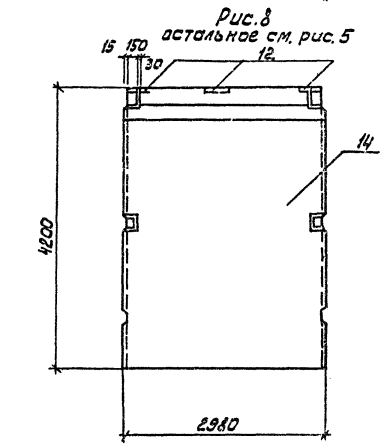
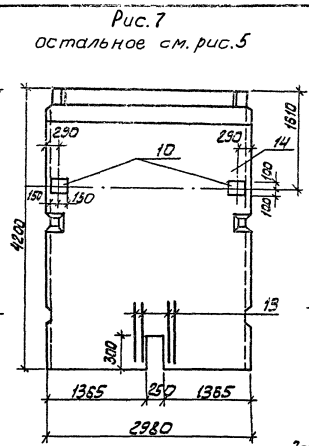
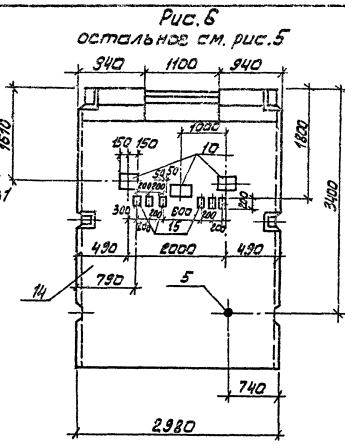
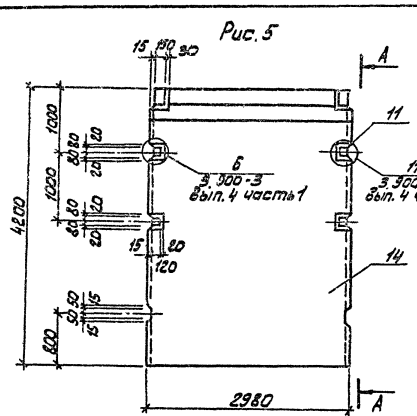
ПАНЕЛЬ СТЕНОВАЯ  
ПС1-ПС4; ПС7-ПС10  
СБОРОЧНЫЙ ЧЕРТЕЖ

СТАДИЯ	МАССА	МАСШТАБ
Р	6.33Т	—
ЛИСТ 1	ЛИСТОВ 2	
ИНИИЭП ИНЖЕНЕРНОГО ОБРАЗОВАНИЯ г. МОСКВА		

копировал: Хюппенен

ФОРМАТ А3

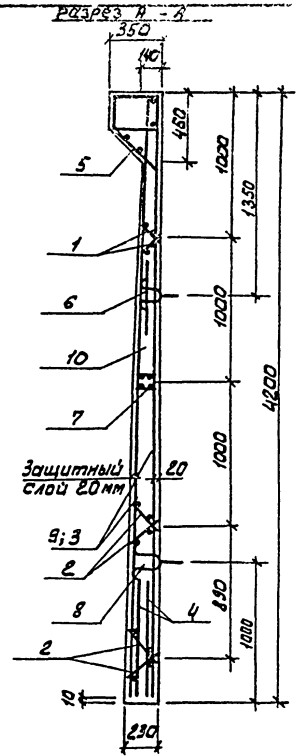
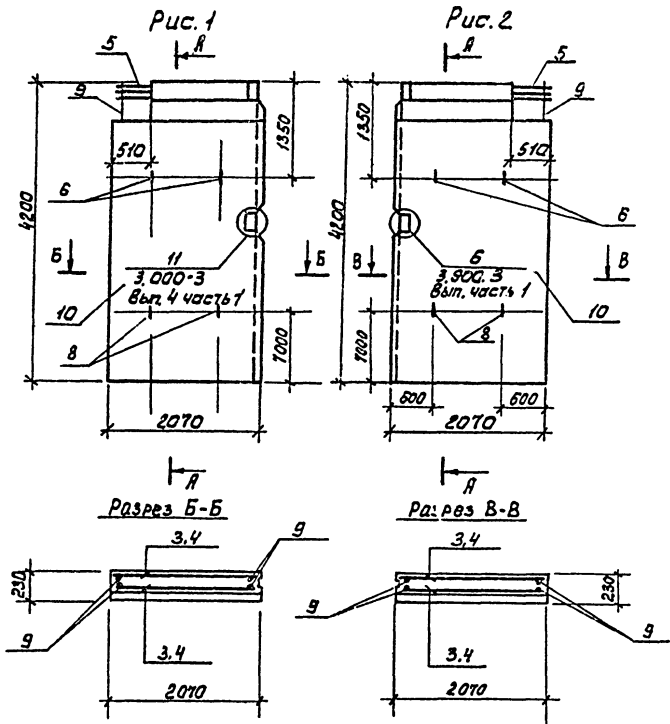
1959.4.2



Обозначение	Марка	Рис.
ПСТ-04	Пс 7	5
-05	Пс 8	6
-06	Пс 9	7
-07	Пс 10	8

ТИПОВЫЙ ПРОЕКТ 901-3-192.84 ЛЮБОМ IV ЧАСТЬ

ЛИСТ: МАТ. ПОДВЕРЖАЮЩИЙСЯ



Обозначение	Матка	Рис.
КЖИ. ПС5	Пс5	1
-04	Пс6	2

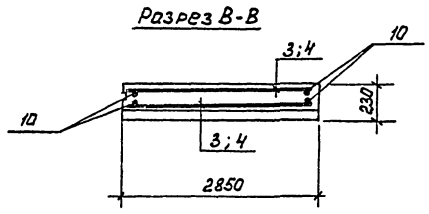
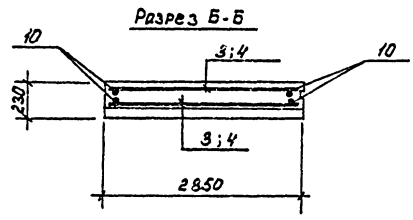
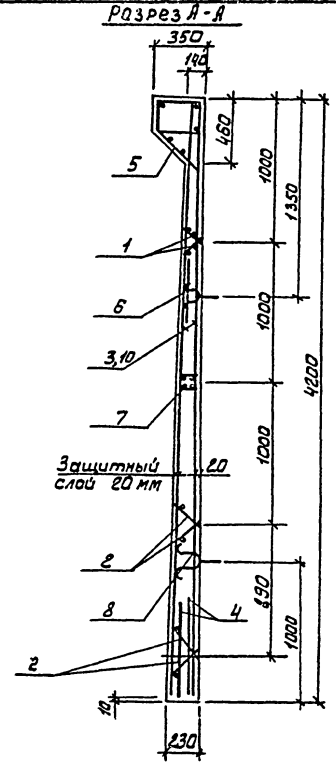
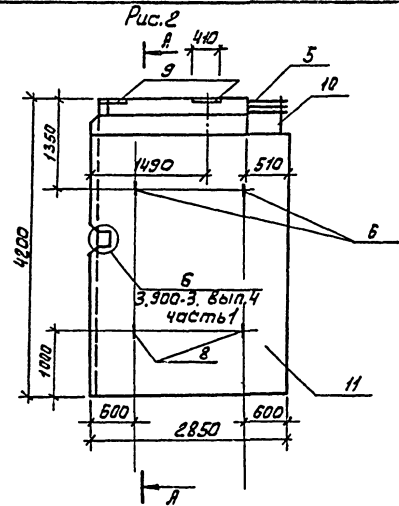
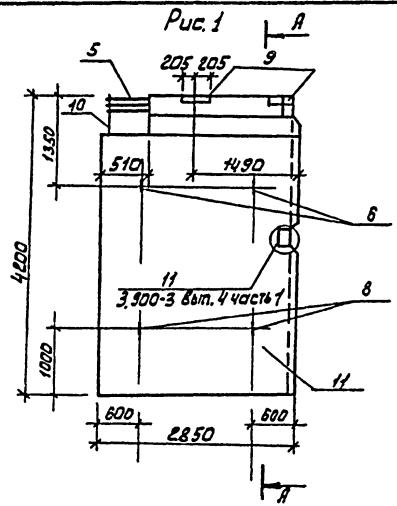
Привязан

И. КОНТР. ЛЕВИНА	<i>Степан</i>
ПРОВЕР. ПИСЬМАН	<i>Степан</i>
ИНЖЕН. САВАНЧА	<i>Степан</i>
РУК. ГР. ПИСЬМАН	<i>Степан</i>
ГИП. ЛЕВИНА	<i>Степан</i>
СА. СПЕЦ. ШАДИРО	<i>Степан</i>
НАЧ. ОТД. ХАРАВИН	<i>Степан</i>

ТЯ 901-3-192.84		КЖИ. ПС5 С6	
ПАНЕЛЬ СТЕНОВАЯ (ПС5; ПС6) СБОРОЧНЫЙ ЧЕРТЕЖ	СТАНА	МАССА	МАШТАБ
	Р	4.421	-
ЛИСТ 1		ЛИСТОВ 1	
ЦНИИЭП ИНЖЕНЕРНОГО ОБОРУДОВАНИЯ Г. МОСКВА			

ТИПОВОЙ ПРОЕКТ 901-3-192.84 АЛБОМ № ЧАСТЬ I

ИЗДАТЕЛЬСТВО СТРОИТЕЛЬНОГО ПРОЕКТИРОВАНИЯ



ОБОЗНАЧЕНИЕ	МАРКА	Рис
ПС 11	Пе 11	1
-01	Пе 12	2

Имя №	И. КОТОВ	Л. ВИНА	С. БЕЛЫХ
	П. ВЕРЕ	Л. СЫМАН	С.
	И. МЕН	С. АДИЧЯ	С.
	Р. К.	Г. П.	С.
	Г. П.	Л. ВИНА	С.
	Г. А.	С. ШАРНОВ	С.
	И. А.	С. ОТАК	С.

ТН 901-3-192.84		КЧ. ПС. 11С6	
ПАНЕЛЬ СТЕНОВАЯ (ПС 11; ПС 12) СБОРОЧНЫЙ ЧЕРТЕЖ	СТАЛЬНАЯ МАССА	МАШТАБ	
	Р 60Т	—	
ЛИСТ		ЛИСТОВ 1	
ЦНИИЭП ИНЖЕНЕРНОГО ОБРАЗОВАНИЯ Г. МОСКВА			

АЛБСМ IV, УДСУ

Т. ИЛОВОЙ ПРОЕКТ 901-3-192.84

ИНЖЕНЕРНО-ПРОЕКТИРОВАТЕЛЬСКИЙ ЦЕНТР

№ п/п	Обозначение	Наименование	Количество на исполнение							КЖИ. ПС.1	Примечание
			-	01	02	03	04	05	06		
		документация									
	3.900-3 Вып.4	панели стеновые включные для прямоугольных сперуженый	X	X	X	X	X	X	X	X	
	тп 901-3-192.84 КЖИ. ПС.1, СБ	Сборочный чертёж									
	КЖИ. А1	Ведомость стали	X	X	X	X	X	X	X	X	
		Сборочные единицы									
1	3.900-3 Вып.4, часть 2	Каркас Кр1	2	2	2	2	2	2	2	2	
2	3.900-3 Вып.4, часть 2	Каркас Кр2	4	4	4	4	4	4	4	4	
3	тп 901-3-192.84 КЖИ. С.С.9	Сетка арматурная С.С.9	2	2	2	2	2	2	2	2	
4	3.900-3 Вып.4	Сетка арматурная С.19	2	2	2	2	2	2	2	2	
5	ГОСТ 18535-73*	Патрубок д/у 100, е=200				1		1			
		Изделие салядное									
6	3.900-3 Вып.4	Мн.6	1	1	1	1	1	1	1	1	
7	3.900-3 Вып.4	Мн.25	2	2	2	2	2	2	2	2	
8	3.900-3 Вып.4	Мн.12	1	1	1	1	2	1	1	1	
9	3.900-3 Вып.4	Мн.26	2	2	2	2	2	2	2	2	
10	1.400-15 Вып.1	Мн.121-6		2		3		3	2		
12	1.400-15 Вып.1	Мн.126-6								3	
15	1.400-15 Вып.1	Мн.404						6			
16	3.400-5/76	Детали МН3-12				3					
11	3.900-3 Вып.4	Ф10А ГОСТ 5781-82 е=4180	4	4	4	4	4	4	4	4	
13		Ф20А ГОСТ 5781-82 е=1300		8					8		
		Материалы									
		Бетон М200; Мр3.50; Б6	2.53	2.53	2.53	2.53	2.53	2.53	2.53	2.53	
		Марка	ПС1	ПС2	ПС3	ПС4	ПС7	ПС8	ПС9	ПС10	

Исходная марка панели по серии 3.900-3  
Вып. 4 ПС1-42-61.

ПРИВЯЗАН

И. КОНОП	Л. БИНА	С. ШИШОВ
Л. ПОВЕР	Л. ПИСЬМАН	С. ШИШОВ
И. ЖЕН	С. РАДАНЧ	С. ШИШОВ
Р. К.	Г. ПИСЬМАН	С. ШИШОВ
Г. И. П.	Л. БИНА	С. ШИШОВ
Г. А. СПЕЦИА	Л. ПОВ	С. ШИШОВ
И. А. Ч.	К. РАДАНЧ	С. ШИШОВ

ТП 901-3-192.84

КЖИ. ПС1

ПАНЕЛЬ СТЕНОВАЯ  
(ПС1 ÷ ПС4; ПС7 ÷ ПС10)

СТАНДАРТ ЛИСТ	ЛИСТОВ
Р 1	1
ЦНИИЭП	
ИНЖЕНЕРНО-ПРОЕКТИРОВАТЕЛЬСКИЙ ЦЕНТР	
г. МОСКВА	

Копировал: Алешкина

2024.11

Код	Обозначение	Наименование	Кол.	Примечание
		<u>Документация</u>		
		Панели стеновые		
		для		
		прямоугольных		
		зданий		
	тп 901-3-192.84 КЖИ. ПС5. С6	Сборочный чертеж		
	тп 901-3-192.84 КЖИ. А1	Ведомость стали		
		Сборочные единицы		
1	тп 901-3-192.84 КЖИ. Кр1	Каркас Кр1	2	
2	тп 901-3-192.84 КЖИ. Кр2	Каркас Кр2	4	
3	тп 901-3-192.84 КЖИ. С30	Сетка арматурная С30	2	
4	тп 901-3-192.84 КЖИ. С31	Сетка арматурная С31	2	
		Изделие закладное		
5	3.900-3 Вып.4	МНБ	1	
6	3.900-3 Вып.4	МН25	2	
7	3.900-3 Вып.4	МН12	1	
8	3.900-3 Вып.4	МН26	2	
		Детали		
9		ФЮА ГОСТ 5781-82 е=4180	4	
		Материалы		
10		Бетон М200; Мрз 50; Б6	177 м <sup>3</sup>	

Исходная марка панели по серии 3.900-3 Вып.4  
ПС1-42-Б1.

И. КОНТРОЛЬ	ЛЕВИНА	Лист	Тп 901-3-192.84	КЖИ. ПС5
ПРОБЕВ	ПИСЬМАН	Лист		
ИНЖЕН.	САВАНЧА	Лист		
РЧК. ГР.	ПИСЬМАН	Лист		
ГИП	ЛЕВИНА	Лист		
ГЛА СПЕЦ.	ШИШКИН	Лист		
НАЧ. ОТД.	КОРАСВИН	Лист		
			ПАНЕЛЬ СТЕНОВАЯ (ПС5; ПС6)	СТАИЧ ЛИСТ ЛИСТОВ
				ЦНИИЭП ИНЖЕНЕРНОГО ОБОРУДОВАНИЯ Г. МОСКВА

Формат: А4

Код	Обозначение	Наименование	Кол.	Примечание
		<u>Документация</u>		
		Панели стеновые		
		для		
		прямоугольных		
		зданий		
	тп 901-3-192.84 КЖИ. ПС НС6	Сборочный чертеж		
	тп 901-3-192.84 КЖИ. А1	Ведомость стали		
		Сборочные единицы		
1	тп 901-3-192.84 КЖИ. Кр3	Каркас Кр3	2	
2	тп 901-3-192.84 КЖИ. Кр4	Каркас Кр4	4	
3	тп 901-3-192.84 КЖИ. С32	Сетка арматурная С32	2	
4	тп 901-3-192.84 КЖИ. С28	Сетка арматурная С28	2	
		Изделие закладное		
5	3.900-3 Вып.4	МН-6	1	
6	3.900-3 Вып.4	МН-25	2	
7	3.900-3 Вып.4	МН-12	1	
8	3.900-3 Вып.4	МН-26	2	
9	1.400-15 Вып.1	МН126-Б	2	
		Детали		
10		ФЮА ГОСТ 5781-82 е=4180	4	
		Материалы		
11		Бетон М200; Мрз 50; Б6	242 м <sup>3</sup>	

И. КОНТРОЛЬ	ЛЕВИНА	Лист	Тп 901-3-192.84	КЖИ. ПС11
ПРОБЕВ	ПИСЬМАН	Лист		
ИНЖЕН.	САВАНЧА	Лист		
РЧК. ГР.	ПИСЬМАН	Лист		
ГИП	ЛЕВИНА	Лист		
ГЛА СПЕЦ.	ШИШКИН	Лист		
НАЧ. ОТД.	КОРАСВИН	Лист		
			ПАНЕЛЬ СТЕНОВАЯ (ПС11; ПС12)	СТАИЧ ЛИСТ ЛИСТОВ
				ЦНИИЭП ИНЖЕНЕРНОГО ОБОРУДОВАНИЯ Г. МОСКВА

Копировал: Аleshikova

Формат: А4



ВЕДОМОСТЬ РАСХОДА СТАЛИ НА ЭЛЕМЕНТ, КГ

Альбом V, часть I

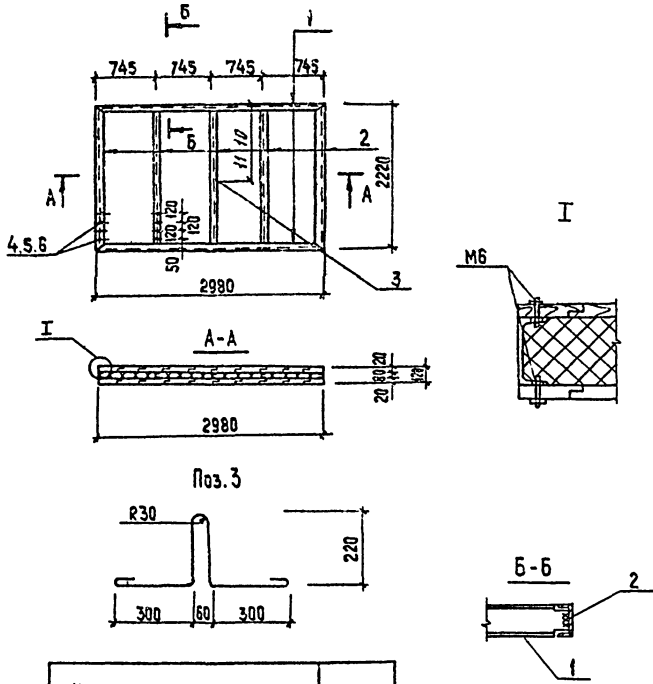
Типовой проект 901-3-192.84

МАРКА ЭЛЕМЕНТА	ИЗДЕЛИЯ АРМАТУРНЫЕ										ИЗДЕЛИЯ ЗАКЛАДНЫЕ														Всего	Общ. шт. расход	
	АРМАТУРА КЛАССА										АРМАТУРА КЛАССА							ПРОКАТ МАРКИ									
	В I					А II					В I			А I				А II				В Ст 3 кп 2					
	ГОСТ 6727-80					ГОСТ 5781-82					ГОСТ 6727-80			ГОСТ 5781-82				ГОСТ 5781-82				ГОСТ 103-76					
	φ5	Итого	φ10	φ12	φ14	φ20	Итого	φ5	Итого	φ10	Итого	φ16	Итого	φ6	φ8	φ10	φ12	φ14	φ16	δ=5	δ=6	δ=8	δ=10				
пс1	30,6	30,6	10,32	133,6	55,0	—	198,92	229,52	4,4	4,4	8,2	8,2	13,6	13,6	26,2	2,4		10,2	24,4	3,72	21,2			61,92	317,54		
пс2	30,6	30,6	10,32	133,6	55,0	—	198,92	229,52	4,4	4,4	8,2	8,2	13,6	13,6	26,2	2,4	0,6	10,2	24,4	3,72	29,6			70,92	326,67		
пс3	30,6	30,6	10,32	133,6	55,0	—	198,92	229,52	4,4	4,4	8,2	8,2	13,6	13,6	26,2	2,4		10,2	24,4	3,72	21,2			61,92	317,64		
пс4	30,6	30,6	10,32	133,6	55,0	—	198,92	229,52	4,4	4,4	8,2	8,2	13,6	13,6	26,2	2,4	1,5	0,9	10,2	24,4	3,72	6,0	33,8		82,92	338,64	
пс5	21,1	21,1	10,32	124	—	—	134,32	155,42	4,4	4,4	8,2	8,2	13,6	13,6	26,2	2,4		10,2	24,4	3,72	21,2			61,92	243,54		
пс6	21,4	21,4	10,32	124	—	—	134,32	155,72	4,4	4,4	8,2	8,2	13,6	13,6	26,2	2,4		10,2	24,4	3,72	21,2			61,92	243,54		
пс7	30,6	30,6	10,32	133,6	55,0	—	198,92	229,52	4,4	4,4	8,2	8,2	13,6	13,6	26,2	2,4		10,2	24,4	3,72	21,2			61,92	317,64		
пс8	30,6	30,6	10,32	133,6	55,0	—	198,92	229,52	4,4	4,4	8,2	8,2	13,6	13,6	26,2	2,4	3,0	0,9	10,2	24,4	3,72	5,4	33,8		83,82	339,54	
пс9	30,6	30,6	10,32	133,6	55,0	—	198,92	229,52	4,4	4,4	8,2	8,2	13,6	13,6	26,2	2,4		0,6	10,2	24,4	3,72	29,6			70,92	326,64	
пс10	30,6	30,6	10,32	133,6	55,0	—	198,92	229,52	4,4	4,4	8,2	8,2	13,6	13,6	26,2	2,4			12,0	24,4	3,72	38,3	2,4		83,22	338,94	
пс11	27,8	27,8	10,32	180,4	—	—	190,72	218,52	4,2	4,2	8,2	8,2	6,8	6,8	19,2	2,4			11,4	24,4	3,72	32,6	1,6		76,12	313,84	
пс12	27,8	27,8	10,32	180,4	—	—	190,72	218,52	4,2	4,2	8,2	8,2	6,8	6,8	19,2	2,4			11,4	24,4	3,72	32,6	1,6		76,12	313,84	

ПРИВЯЗАН	ПРОВЕР. ПИЩЕВАН <i>Щ</i>	СТ. ИНЖ. ШЕВЧЕНКО <i>Щ</i>	РШ. ГР. ПИЩЕВАН <i>Щ</i>	ГЛ. ЛЕВИНА <i>Щ</i>	ГА. КОНСТ. ШАПИРО <i>Щ</i>	Н. КОНТР. ЛЕВИНА <i>Щ</i>	ИЗВ. №	НАЧ. ОТД. КРАСОВИЧ <i>Щ</i>	ТП 901-3-192.84	КЭСИ. Д1	ВЕДОМОСТЬ РАСХОДА СТАЛИ НА ЭЛЕМЕНТ, КГ	Листов	Листов	Листов	ЦНИИЭП Инженерного оборудования г. Москва
----------	--------------------------	----------------------------	--------------------------	---------------------	----------------------------	---------------------------	--------	-----------------------------	-----------------	----------	--	--------	--------	--------	---

КОПИРОВАЛ: ХОПГЕНЕН

ФОРМАТ А3 1959.04



ФОРМАТ	ЭЛКА	ПОЗ.	Обозначение	Наименование	Кол.	Примечание
				<b>ДЕТАЛИ</b>		
		1		ШВЕЛЕР В Гост 2240-72 В Ст 3 кр 2-в Гост 535-79 Е=2980	2	21.0 кг
		2		ШВЕЛЕР В Гост 2240-72 В Ст 3 кр 2-в Гост 535-79 Е=2220	5	13.4 кг
		3		Ф14 А1 Гост 5781-82; Е=1250	1	1,5 кг
				<b>СТАНДАРТНЫЕ ИЗДЕЛИЯ</b>		
		4		БОЛТ М6-26.58 Гост 7796-70*	160	0.02 кг
		5		ГАЙКА М6.5 Гост 5915-70*	160	0.01 кг
		6		ШАЙБА 2,6x2,0/Гост 1371-78	160	0.01 кг
				<b>МАТЕРИАЛЫ:</b>		
				УТЕПЛИТЕЛЬ МИНЕРАЛОВАТНЫЕ ПЛИТЫ У=100 кг/м Гост 9573-82	0,48	м <sup>3</sup>
				ДОСКА 20x1980 СОСНА		
				СОРТ 3 Гост 8486-66	0,11	м <sup>3</sup>

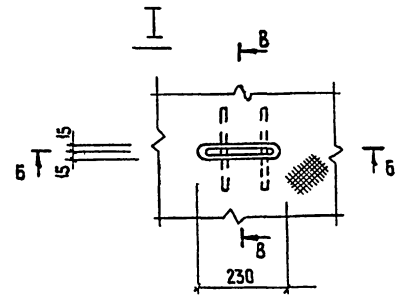
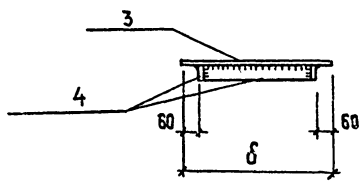
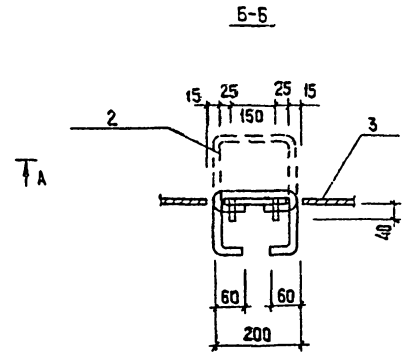
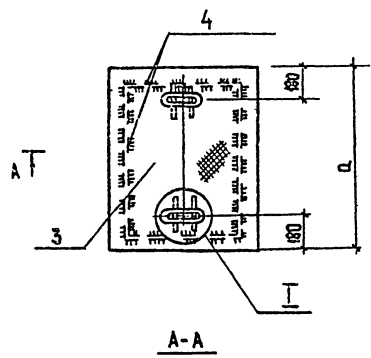
- Сварку производить электродами Э42 по Гост 9467-75 ПшВ, 4мм
- Покрытие: окраска эмалью ПФ-115 2 слоя по Гост 5465-76 по грунтовке ПФ-020 Гост 18186-76
- Доски в четверть выполнить из антисептированных хвойных пород.

ИВ. №			ТП 901-3-192.84			КЭИ. Щ1		
ПРИ ВЪЯЗАН:			ЩИТ МЕТАЛЛИЧЕСКИЙ Щ1			СТАЦИЯ МАССА МАШТАБ		
И. КОНТР.	ЛЕВИНА	Стебля	Р	1222	—	ЛИСТ: ЛИСТОВ: 1		
ПРОВЕР.	ЛЕВИНА	Стебля	ЦНИИ ЭП ИНЖЕНЕРНОГО ОБОРУДОВАНИЯ Г. МОСКВА					
ВЕД. ИНЖ.	СМЫСЛОВА	В. Смирнов						
РУК. ГР.	ПИСЬМАН	Иван						
ГИП	ЛЕВИНА	Стебля						
ГЛ. КОНСТ.	ШАПЦОВ	Стебля	КОПИРОВАЛ: Хупленен					
НАЧ. ОТД.	КРАСАВИН	Стебля	ФОРМАТ А3 19594.04					

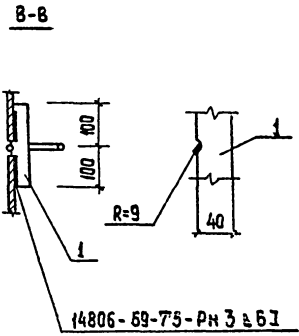
Альбом ц. частей I

Типовой проект 901-3-192.84

Имя, № подл., Подпись, и дата Взам. инв. №



ОБОЗНАЧЕНИЕ	МАРКА	РАЗМЕРЫ		МАССА кг
		а	б	
ТП 901-3-192.84	КЖИ-Щ2	Щ 2	1260 780	48,0
	-01	Щ 3	600 500	12,8
	-02	Щ 4	1100 1000	45,0
	-03	Щ 5	800 500	24,9
	-04	Щ 6	1200 750	48,5



- Сварку производить электродами Э42А ГОСТ 9467-75
- Покрытие:
  - а Грунт ХС-068-2слоя
  - б Эмаль ХВ-785-2слоя или АЛК ХВ-794 - 2слоя

Привязан		ТП 901-3-192.84 КЖИ-Щ2С6 МЕТАЛЛИЧЕСКИЙ ЩИТ Щ2 Сборочный чертеж	СТАДИЯ Р ЛИСТ 1 ЛИСТОВ 3	МАССА см ТАБ. — МАШТАБ —
ИНВ. №		ПРОВЕР ПИСЬМАН СТ. ИНЖ. МИШИН РИС. РР. ПИСЬМАН Г.Ш. ЛЕВИНА Г.А. КОНСТ. ШАПИРО Н. КОНТ. ЛЕВИНА НАЧ. ОТД. КРАСАВИН	цинип ИНЖЕНЕРНОГО ОБОРУДОВАНИЯ г. МОСКВА	

Альбом IV, части

Типовой проект 901-3-192.84

Имя, номер, подпись и дата

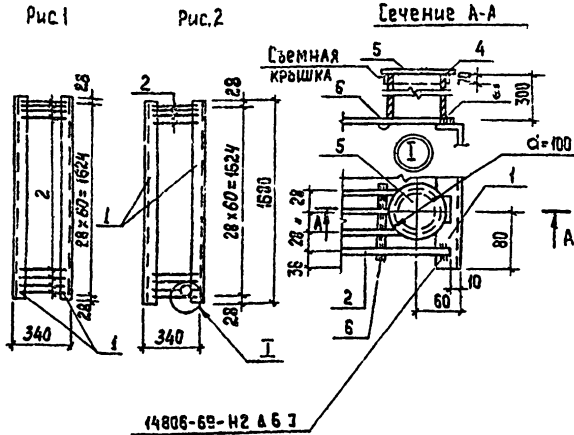
ФОРМАТ	ЗОНА	ПОЗ.	Обозначение	Наименование	КОЛ	ПРИМЕЧАНИЕ
				<u>ДЕТАЛИ</u>		
				ПОЛОСА 38x40 ГОСТ 82-70 УНИВЕРСАЛ. ВСТ.ЭКП 2-1 ГОСТ 14637-79		
		1		Р=200	4	0,5
		2		Ф 16А1 ГОСТ 5781-92 Р=620	2	0,98
			<u>Переменные данные для исполнения</u>			
				т.п. 901-3-192.84 КЖИ.Щ2		
				<u>ДЕТАЛИ</u>		
		3		ЛИСТ РОМБ. К-50x1200x750 В СТ.ЭКП 2 ГОСТ 8568-77*	1	38,92
		4		ПОЛОСА 56x40 ГОСТ 82-70 УНИВЕРСАЛ. СТ.ЭКП 2-1 ГОСТ 14637-79		
				Р=3600	1	5,12
				т.п. 901-3-192. КЖИ.Щ2-01		
				<u>ДЕТАЛИ</u>		
		3		ЛИСТ РОМБ. К-50x500x500 В СТ.ЭКП 2 ГОСТ 8568-77*	1	8,61
		4		ПОЛОСА 56x40 ГОСТ 82-70 УНИВЕРСАЛ. СТ.ЭКП 2-1 ГОСТ 14637-79		
				Р=1720	1	3,99
				т.п. 901-3-192 КЖИ.Щ2-02		
				<u>ДЕТАЛИ</u>		
		3		ЛИСТ РОМБ. К-50x1100x1000 В СТ.ЭКП 2-1 ГОСТ 8568-77*	1	38,56
		4		ПОЛОСА 56x40 ГОСТ 82-70 УНИВЕРСАЛ. ВСТ.ЭКП 2-1 ГОСТ 14637-79		
				Р=3720	1	6,44
			Тп 901-3-192.84	КЖИ.Щ2		ЛИСТ 2

Альбом V части

Типовой проект 901-3-

Имя, номер, подпись и дата

ФОРМАТ	ЗОНА	ПОЗ.	Обозначение	Наименование	КОЛ	ПРИМЕЧАНИЕ
				т.п. 901-3-192 КЖИ.Щ2-03		
				<u>ДЕТАЛИ</u>		
		3		ЛИСТ РОМБ. К-50x800x500 В СТ.ЭКП 2 ГОСТ 8568-77*	1	19,9
		4		ПОЛОСА 56x40 ГОСТ 82-70 УНИВЕРСАЛ. ВСТ.ЭКП 2-1 ГОСТ 14637-79		
				Р=2120	1	5,0
				Тп 901-3-192.84 КЖИ.Щ2-04		
				<u>ДЕТАЛИ</u>		
		3		ЛИСТ РОМБ. К-50x1200x750 В СТ.ЭКП 2 ГОСТ 8568-77*	1	42,3
		4		ПОЛОСА 56x40 ГОСТ 82-70 УНИВЕРСАЛ. ВСТ.ЭКП 2-1 ГОСТ 14637-79		
				Р=3420	1	6,20
			<u>ПРИВЯЗАН</u>			
						ИНВ. №
			Провер. ПИСЬМАН			
			Ст.инж. МИШИН			
			Рук. гр. ПИСЬМАН			
			Гип. ЛЕВИНА			
			Сл.конст. ШАПИРО			
			Н.контр. ЛЕВИНА			
			Нач.отд. КРАСАВИН			
			Тп 901-3-192.84	КЖИ.Щ2		
			ЩИТ МЕТАЛЛИЧЕСКИЙ (Щ2 ÷ Щ6)			
				СТАДИЯ	ЛИСТ	ЛИСТОВ
				Р	3	3
				ЦНИИЭП ИНЖЕНЕРНОГО ОБСЛУЖИВАНИЯ Г.МОСКВА		
			КОПИРОВАЛ: ХУПЕНЕН			ФОРМАТ А4 1989.04

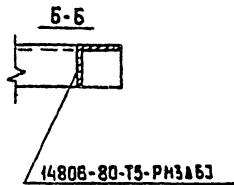
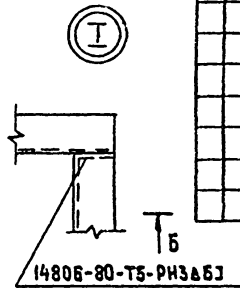
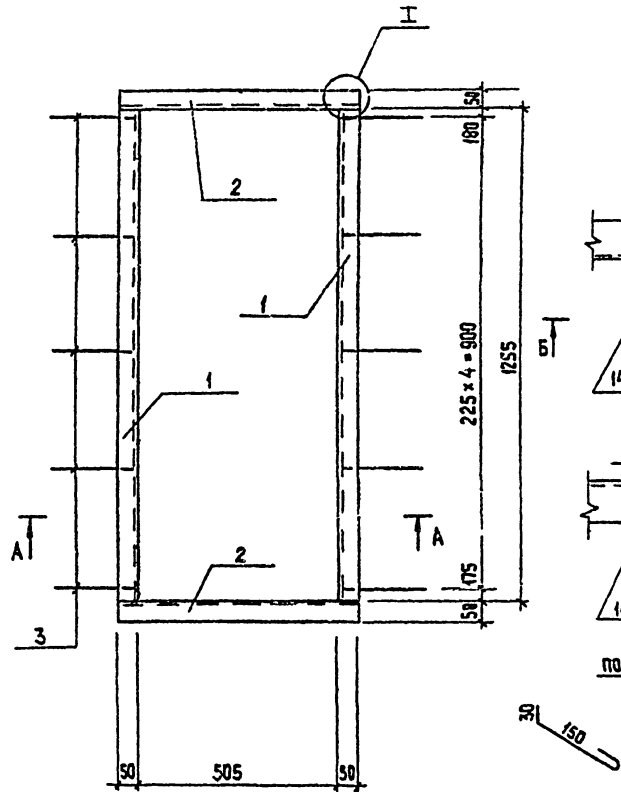


Обозначение	Марка	Рис.	Масса
КЖИ-РМ1	РМ1	1	44,22 кг
-01	РМ2	2	47,16 кг

Покрyтие: окраска смесью лака БТ-577 по ГОСТ 5831-79 (30%-85%) с алюминиевой пудрой марки ПАП-2 по ГОСТ 5494-71\* (15%-20%) по грунтовке ПФ-020 (ГОСТ 18185-79) или ГФ-020 (ТУ6-10-1642-77)

ФОРМАТ	ЗОНА	ПОС.	ОБОЗНАЧЕНИЕ	НАИМЕНОВАНИЕ	КОЛ.	ПРИМЕЧАНИЕ
				<b>ДЕТАЛИ</b>		
		1		ШВЕЛЛЕР 12 ГОСТ 8240-72 ВСТ 3 КИ 2-1 ГОСТ 535-79 Е=168	2	17,47
		2		Ф8А1 ГОСТ 5781-82; Е=395	61	0,16
			<b>Переменные данные для исполнения</b>			
			Т.П. 901-3-192 КЖИ. РМ1			
			ОТСУТСТВУЮТ			
			Т.П. 901-3-192 КЖИ. РМ1-01			
			<b>ДЕТАЛИ</b>			
		3		ТРУБА 70х3 ГОСТ 8731-79 ВСТ 3 КИ 2-1 ГОСТ 535-79 Е=300	1	28
		4		ПОЛОСА 6-05х100 ГОСТ 105-76 ВСТ 3 КИ 2-1 ГОСТ 535-79 Е=260	1	0,07
		5		ПОЛОСА 6-05х100 ГОСТ 105-76 ВСТ 3 КИ 2-1 ГОСТ 535-79 Е=100	1	0,04
		6		Ф 8А1 ГОСТ 5781-82 Е=90	1	0,03

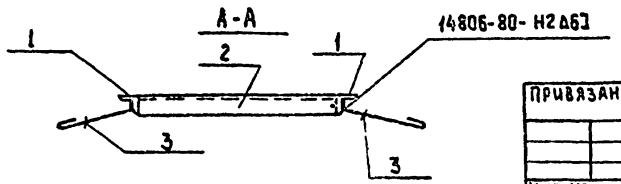
		Т.П. 901-3-192.84		КЖИ. РМ1.		
ПРОВЕР	ПИСЬМАН	РЕШЕТКА МЕТАЛЛИЧЕСКАЯ (РМ1; РМ2)	СТАДИЯ	МАССА	МАСШТАБ	
СТ. ИНЖ.	МИШИН		Р	СМ.	ТАБЛИЦА	
РЧК. ГР.	ПИСЬМАН		Лист:	Листов:	1	
ГМП	ЛЕВИНА		ЦНИИЭП			
ГЛ. КОЧ.	ШАГИРО		ИНЖЕНЕРНОГО ОБОРУДОВАНИЯ			
Н. КОНТР.	ЛЕВИНА	г. МОСКВА				
НАЧ. ОТД.	КРАСАВИНА					



по 3.3

ФОРМАТ	ЗОНА	КОД	ОБОЗНАЧЕНИЕ	НАИМЕНОВАНИЕ	КОЛ	ПРИМ.Ч
				<b>ДЕТАЛИ</b>		
	1		УГОЛОК 5-50x50x5 ГОСТ 8504-72 ВЛТЗ КМ 2-1 ГОСТ 535-79	ρ = 1255	2	4,73 кг
	2		УГОЛОК 5-50x50x5 ГОСТ 8504-72 ВЛТЗ КМ 2-1 ГОСТ 535-79	ρ = 605	2	2,28 кг
	3		КРУГ А-6 ГОСТ 22530-71 ВЛТЗ КМ 2-1 ГОСТ 535-79	ρ = 230	10	0,03 кг

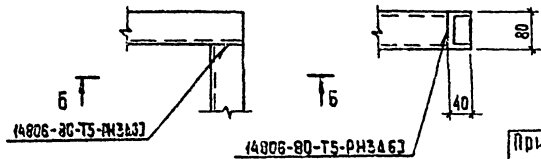
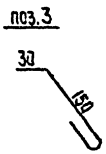
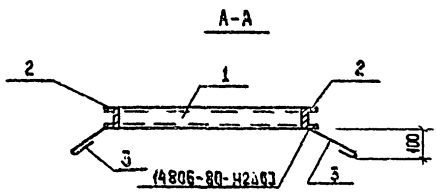
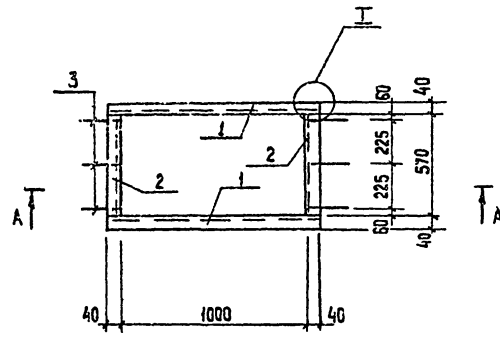
1. СВАРКУ ПРОИЗВОДИТЬ ЭЛЕКТРОДАМИ Э-42, hшва=6мм.
2. ПОКРЫТИЕ: ОКРАСКА СМЕСЬЮ ЛАКА БТ-577 по ГОСТ 5631-79 (80%-85%) с АЛЮМИНИЕВОЙ ПУДРОЙ МАРКИ ПАП-2 по ГОСТ 5494-71\* (15%-20%) по ГРУНТОВКЕ АФ-020 (ГОСТ 18186-79) или ГФ-020 (ТУ6-10-1642-77)



ПРИВЯЗАН			
ИНВ. №			

ТП 901-3-192.84		КЭЖИ. РМЗ	
РАМА МЕТАЛЛИЧЕСКАЯ РМЗ		СТАДИЯ	МАССА
		Р	14,3
		МАШТАБ	1:10
		ЛИСТ	ЛИСТОВ 1
		ЦНИИ ЭП ИНЖЕНЕРНОГО ОБОРУДОВАНИЯ Г. МОСКВА	

ТИПОВОЙ ПРОЕКТ 901-3-192.84 АЛЮМИН ЧАСТИ



ФОРМАТ	ЗОНА	Поз.	ОБОЗНАЧЕНИЕ	НАИМЕНОВАНИЕ	КОЛ.	ПРИМЕНЕНИЕ
				<b>ДЕТАЛИ</b>		
		1		ШВЕЛЛЕР В ГОСТ 8240-72 ИСТ.ЭКП.2-И.ГОСТ1557-79 В=1080	2	9,4кг
		2		ШВЕЛЛЕР В ГОСТ 8240-72 ИСТ.ЭКП.2-И.ГОСТ1557-79 В=570	2	5,7кг
		3		КРУГ В-5 ГОСТ 2550-71 ИСТ.ЭКП.2-И.ГОСТ1557-79 В=230	6	0,03кг

1. Сварку производить электродами Э-42; hшв-6мм.
2. Покрытие: окрасить смесью лака БТ-577 по ГОСТ 5631-79 (80%-85%) с алюминиевой пудрой марки ПАП-2 по ГОСТ 5494-71\* (15%-20%) по грунтовке ПФ-020 (ГОСТ 18186-79) или ГФ-020 (ТУ6-10-1642-77)

ПРИВЯЗАН

ИЗМ. №			
--------	--	--	--

И.КОНТР.	ЛЕВИНА	<i>Левина</i>
ПРОВЕР	ПИСЬМАН	<i>Письман</i>
ИНЖЕН.	САРАНЧА	<i>Саранча</i>
РУК. ГР.	ПИСЬМАН	<i>Письман</i>
ГМП.	ЛЕВИНА	<i>Левина</i>
ТА.КОНСТ.	ШАПИРО	<i>Шапиро</i>
НАЧ.ОТД.	КРАСАВИН	<i>Красавин</i>

ТП 901-3-192.84		КЭИ. РМ4.	
РАМА МЕТАЛЛИЧЕСКАЯ РМ4		СТАЦИЯ	МАССА
Р	30,4	МАССА	1:25
ЛИСТ		ЛИСТОВ	
ЦНИИЭП ИНЖЕНЕРНОГО ОБОРУДОВАНИЯ г. МОСКВА			

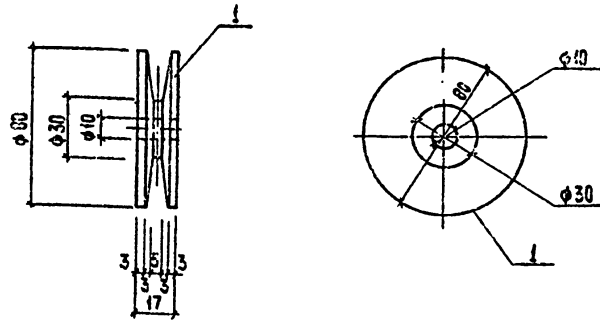
ИЗМ. № ПОДАТ. ПОДПИСЬ И ДАТА. ВЗАМ. ИЛИ ИМ.

ИНВ. № ПОДА. ПОДПИСЬ И ДАТА. ВЗАИМШЕД

Типовой

ПРОЕКТ 901-3-192.84

Альбом №, часть I



Покрyтие: окраска эмалью ПФ-115 в 2 слоя по ГОСТ 5465-76 по грунтовке ПФ-020 ГОСТ 18186-75

ПРИВЯЗАН

ИНВ. №

ТП 901-3-192.84

КЖИ. Л1

Н. КОНТ. ЛЕВИНА  
 ПРОВЕР. ЛЕВИНА  
 ВЕД. ИНЖ. СМЫСЛОВА  
 Р. УЧ. ГР. ПИСЬМАН  
 ГИП. ЛЕВИНА  
 ГЛАВ. КОНСТ. ШАПИРО  
 НАЧ. СТА. КРАСАВИН

Рамка Л1

СТАДИЯ МАССА МАСШТАБ

Р 39,5 —

ЛИСТ: ЛИСТОВ: 1

В СтЗ кп2 ГОСТ 380-71

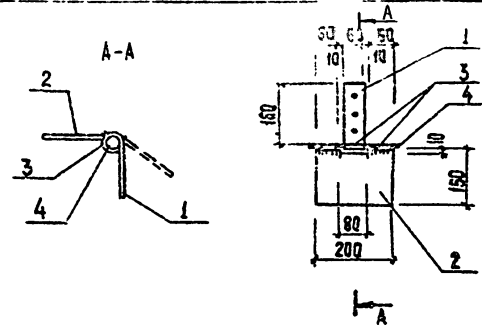
ЦНИИЭП  
 ИНЖЕНЕРНОГО ОБОРУДОВАНИЯ  
 Г. МОСКВА

ИНВ. № ПОДА. ПОДПИСЬ И ДАТА. ВЗАИМШЕД

Типовой

ПРОЕКТ 901-3-192.84

Альбом № части I



ФОРМАТ	ЗОНА	Поз.	Обозначение	Наименование	Кол.	Примеч.
				ПЕТАЛЯ		
64		1		Полоса Б-2 60x60 ГОСТ 105-76 ВСт.З.кп.2-И ГОСТ 535-75		
				Б-160	1	0.45 кг
64		2		Полоса Б-2 6x150 ГОСТ 105-76 ВСт.З.кп.2-И ГОСТ 535-75		
				Б-200	1	1.4 кг
64		3		Труба 25 ГОСТ 3262-75* Б-60	3	1.3 кг
64		4		Ф18А1 ГОСТ 5781-82 Б-230	1	0.46 кг

1. Сварку производить электродами Э42 по ГОСТ 9467-75 h<sub>св</sub>а=6мм  
 2. Покрyтие: окраска эмалью ПФ-115 в 2 слоя по ГОСТ 5465-76 по грунтовке ПФ-020 ГОСТ 18186-76

ПРИВЯЗАН

ИНВ. №

ТП 901-3-192.84

КЖИ. П1

Н. КОНТ. ЛЕВИНА  
 ПРОВЕР. ЛЕВИНА  
 ВЕД. ИНЖ. СМЫСЛОВА  
 Р. УЧ. ГР. ПИСЬМАН  
 ГИП. ЛЕВИНА  
 ГЛАВ. КОНСТ. ШАПИРО  
 НАЧ. СТА. КРАСАВИН

Петля П1

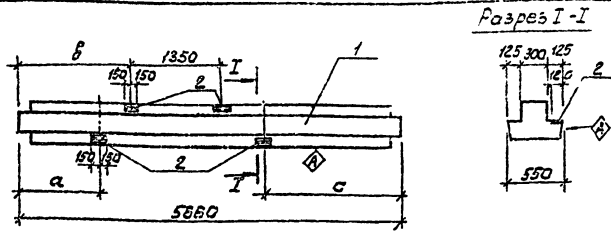
СТАДИЯ МАССА МАСШТАБ

Р 3,6 —

ЛИСТ: ЛИСТОВ: 1

ЦНИИЭП  
 ИНЖЕНЕРНОГО ОБОРУДОВАНИЯ  
 Г. МОСКВА





Возраст	Возраст	Пов.	Обозначение	Наименование	Кол.	Примеч.
				РИЧ; -01;		
				Сборные единицы		
	1		1.020-1 Вып. 3-1	Ригель 1РА П457-69АтУ	1	
	2		3.400-6/76	Закладное изделие МНЗ-9	2	2.1
				РИЧ -02		
	1		1.020-1 Вып. 3-1	Ригель 1РАП 4.57.69-АтУ	1	
	2		3.400-6/76	Закладное изделие МНЗ-9	3	2.1

Ведомость расхода дополнительных закладных изделий, кг

Марка элемента	Изделия закладные						Всего	
	Арматура класса А III			Прокат марки В ст 3 кп 2				
	ГОСТ 5781-82			ГОСТ 103-76				
	Ф8			Итого -88				Итого
р4	0.8			0.8	3.4		3.4	4.2
р11	0.8			0.8	3.4		3.4	4.2
р12	1.2			1.2	5.1		5.1	6.3

1. Знак  $\diamond$  нанести несмываемой краской.  
 2. Покрытие закладных изделий: Гор. 450-60

Условное обозначение	Марка по проекту	а	б	с	Масса (кг)	
ТЛ901-3	КЖИ.РИЧ	р4	1255	—	655	2525
-01	р11	855	—	1255	2525	
-02	р12	—	655	3355	2525	

ПРИВЯЗАН

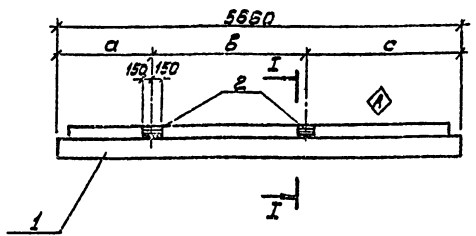
ИВ.Н.С.

ПРОВЕР		ПИСЬМАН		ТАБЛ		СТАДИЯ		МАССА		МАСШТАБ	
СТ.ИЖЭС	ВУЗ.ТО	ШЕВЧЕНКО	ПИСЬМАН	Р	СН. ТАБЛ	—					
Г.ИП	ЛЕВИНА	ШАПИРО	ЛЕВИНА	ЛИСТ	ЛИСТОВ 1		ЦНИИЭП				
Н.КОНТР	ЛЕВИНА	КРАСЯВИН		ИНЖЕНЕРНОГО БОРОДОВАНИЯ							
ИВ.Н.С.	ИВ.Н.С.	ИВ.Н.С.	ИВ.Н.С.	Г. МОСКВА							

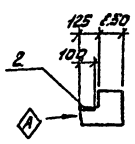
ТЛ 901-3-192.84

КЖИ. РИЧ

РИГЕЛИ  
р4; р11; р12



Разрез I-I



Фабрика	Зона	Поз.	Обозначения	Наименование	Кол.	Примеч.
				РН13		
				Сборочные единицы		
	1		1.020-1 Вып. 3-1	Ригель 1 Р0П4.57-35АгУ	1	
	2		3.400-5/76	Закладное изделие МНЗ-9	2	2.1
				РН13-01		
				Сборочные единицы		
	1		1.020-1 Вып. 3-1	Ригель 1 Р0П4.57-35АгУ	1	
	2		3.400-5/76	Закладное изделие МНЗ-9	1	2.1

Ведомость расхода дополнительных закладных изделий, кг

Марка элемента	Изделия закладные						Всего	
	Арматура класса			Прокат марки				
	А III			В ст3 пс2				
	ГОСТ 5781-82			ГОСТ 103-76				
φ8			Углов.	δ=8		Углов.		
Р13	0,8			0,8	3,4		3,4	4,2
Р14	0,4			0,4	1,7		1,7	2,1

1. Знак  $\diamond$  нанести несмываемой краской
2. Покрытие закладных изделий: Гор. ц 50-80

Условное обозначение	Марка по провату	a	b	c	Масса кг
тп901-3 кми.РН13	Р13	655	3750	1255	1900
-01	Р14	--	--	3355	1900

ПРИВЯЗАН

ИНВ. №

ПРОВЕР	ЛИСЬМАН	<i>Л</i>
СТ. ИЖ.	ШВЕЦЕНКО	<i>Ш</i>
РИС. ГР.	ЛИСЬМАН	<i>Л</i>
КП	ЛЕВИНА	<i>Л</i>
ГЛ. СПЕЦ.	ШАПАРОВ	<i>Ш</i>
И. КОНТРО.	ЛЕВИНА	<i>Л</i>
И. Ч. ОТД.	КРАСОВИЧ	<i>К</i>

ТП 901-3-192.84

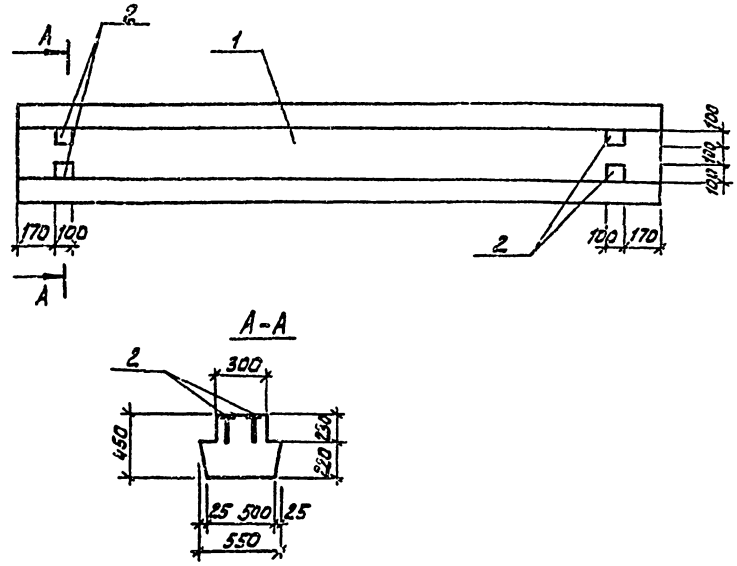
КЖМ. Р И 13

РИТЕЛН  
Р13; Р14

СТАДИЯ МАССА МАСШТАБ

Р СМ. ТАБЛ. —

ЛИСТ 4 ЛИСТОВ 4  
ЦНИИЭП  
ИНЖЕНЕРНОГО ОБОРУДОВАНИЯ  
Г. МОСКВА



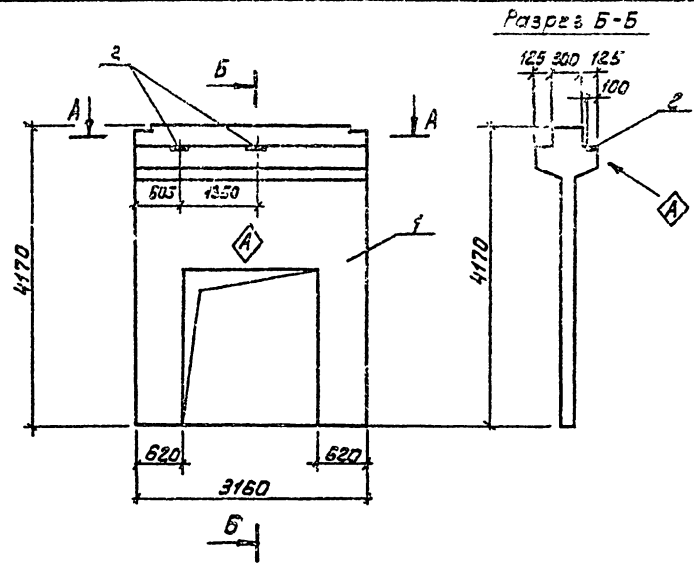
Условн. Знак	1923	Обозначение	Наименование	Кол.	Примечание
<u>Сборочные единицы</u>					
1		1.020-1, 3-5 1.0.0.0-06	Ригель РРД 4.32-40	1	
2		1.020-1, вып. 3-5	Изделия закладные ИИ-40	4	0.8 кг

Ведомость расхода стали на дополнительные закладные изделия на элемент, кг

Марка элемента	Изделия закладные				
	Арматура класса А-III		Прокат марки ВСтЗ кп2		Всего
	ГОСТ 5781-82		ГОСТ 103-76		
	φ8	Итого	5x100	Итого	
P10	1.32	1.32	1.88	1.88	3.2

ПРИВЯЗАН		ТИП 901-3-192.84		КЭЖИ РИ 17	
ИВ. №	ИВ. №	РИГЕЛЬ Р 17	СТАДИЯ	МАССА	МАСШТАБ
			Р	1,43Т	—
			ЛИСТ	ЛИСТОВ 1	
			ЦНИИЭП ИНЖЕНЕРНОГО ОБОРУДОВАНИЯ Г. МОСКВА		
ИВ. №	ИВ. №	Н. КОНТР.	ЛЕВИНА	ПРОВЕР.	ПИСЬМАН
		ИНЖЕН.	САРАНЧА	РУК. ГО	ПИСЬМАН
		ГЛП	ЛЕВИНА	ГЛАВ. КОНСТ.	ШАПИРО
		НАЧ. ОТД.	КРАСАВИН		

ТИПОВОЙ ПРОЕКТ 901-3-192.84 АЛЬБОМ IV ЧАСТЬ I



Разрез А-А

№ п/п	Обозначение	Наименование	Кол	Примечание
<i>Сборочные единицы</i>				
1	1.020-1 Вып.Б-2	Диафрагма ДДПЗг.42	1	
2	3.400-6/76	Закладные изделия МНЗ	2	2.1

Ведомость расхода стали на дополнительные закладные изделия, кг

Марка элемента	Изделия закладные						Общий расход
	Арматура класс			Прокат марки			
	А III			В ст3 кл 2			
	ГОСТ 5781-82			ГОСТ 103-76			
	Ф8		Углов-δв		Углов		
А I	0,8		0,8	3,4		3,4	4,2

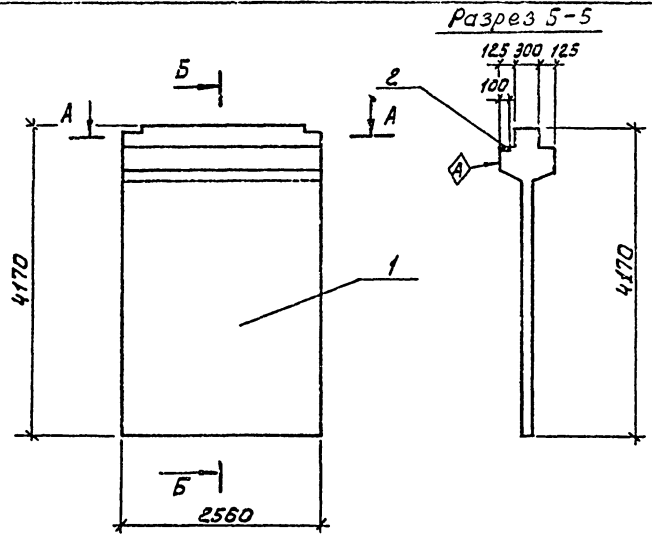
1. Знак нанести несмываемой краской
2. Покрытие закладных изделий: Гор. 4 50-60

ИМЕНЕ ПОДА ПЛАТИТЬ В ДАТА ВСТАВ. ИВБ.И

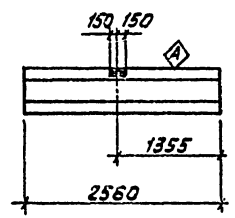
ПРОВЕР	ЛКСЬМАН	<i>ЛКС</i>
СТ. ИВЖ	ШВЕВЕНКО	<i>ШВ</i>
РЧ. ГД	ПИСЬМАН	<i>П</i>
ГКП	ЛЕВИНА	<i>Л</i>
П. СВЕЦ	ШАПИРО	<i>Ш</i>
И. КОНТ	ЛЕВИНА	<i>Л</i>
НАЧ. ОТД.	КРАСАВИН	<i>К</i>

ТП 901-3-192.84 КЖИ. ДИ I	
ДИАФРАГМА ЖЕСТКОСТИ	А I
СТАДИЯ	МАССА
Р	4040
НАСТРЪ	—
ЛИСТ	ЛИСТОВ I
ЦНИИЭП ИНЖЕНЕРНОГО СБОРОВАНИЯ Г. МОСКВА	

ТИПОВОЙ ПРОЕКТ 901-3-192.84 АЛЬБОМ IУ ЧАСТЬ I



Разрез А-А



№	Знач.	№	Обозначение	Наименование	Кол.	Примеч.
<u>Сборочные единицы</u>						
1			1.020-1 Вып. Б-2	Диафрагма Д.А.ДБ.42	1	
2			3.400-Б/76	Закладное изделие ИЗ-9	1	2.1

Ведомость расхода стали на дополнительные закладные изделия, кг.

Марка элемента	Изделия закладные						Общий расход
	Арматура класса А III		Прокат марки В СтЗ кл 2		Всего		
	ГОСТ 5781-82		ГОСТ 103-76				
	Ф 8	Итого	δ=6	Итого			
ДЗ	0,4	0,4	1,7	1,7	2,1	2,1	

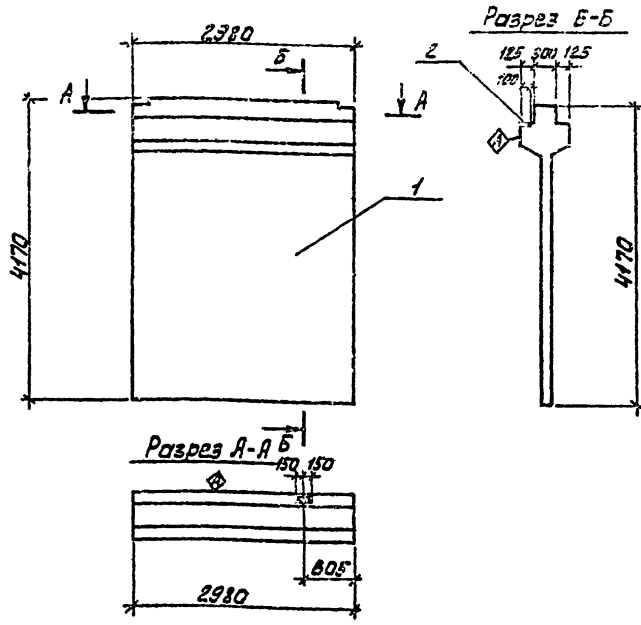
1. Знак  $\diamond$  нанести несмываемой краской,  
2. Покрытие закладных изделий: Гор. ц 50-80

ИВ. НЕ ПОДАТЬ ПОДПИСЬ И ДАТА ВЗЛ. ИВ. И

ПРОВЕР		ПИСЬМАН	ТН 901-3-192.84		КОЖИ. Д И З		
СТ. ИНЖ		ШЕВЧЕНКО	ДИАФРАГМА ЖЕСТКОСТИ Д 3		СТАДИЯ	МАССА	МАСШТАБ
ДИК. ГР		ПИСЬМАН			Р	4588	—
ГИП		ЛЕВИНА	ИВ. №		ЛИСТ	ЛИСТОВ 1	
ГЛ. СПЕЦ		ШАПИРО			ЦНИИЭП ИНЖЕНЕРНОГО ОБОРУДОВАНИЯ Г. МОСКВА		
И. КОНТР		ЛЕВИНА					
НАЧ. ОТД		КРАСЯВИН					

Копировал: Алешникова

Формат А3



№ п/п	Знач	П/п	Обозначение	Наименование	Кол.	Знач
				Сборочные единицы		
1			1.020-1 б/м. б-2	Диафрагма 2.Д.30-42	1	
2			3.400-6/76	Закладное изделие МНЗ-9	1	2.1

1. Знак  $\diamond$  нанести несмываемой краской.
2. Покрытие закладных изделий : Гор. Ц. 50-60.

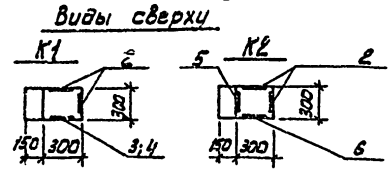
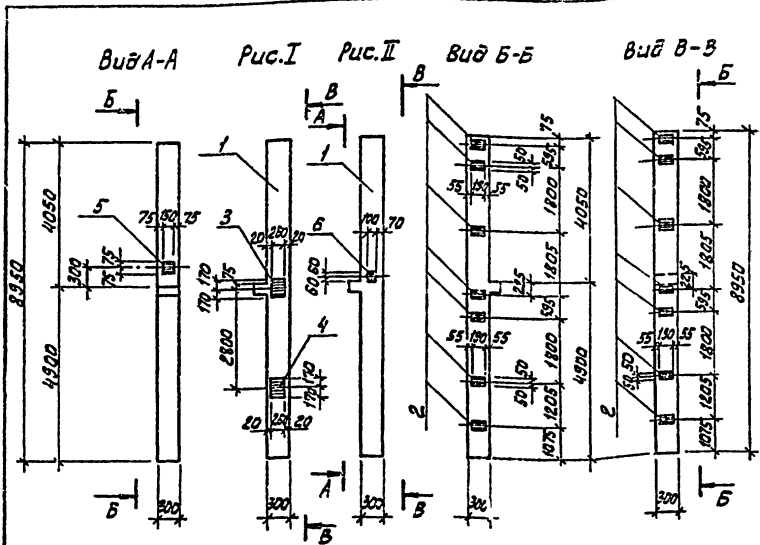
Ведомость расхода стали на дополнительные закладные изделия, кг.

Марка элемента	Изделия закладные				Всего	Общий расход
	Арматура класса		Прокат марки			
	А III	В СтЗ кп 2	В СтЗ кп 2	В СтЗ кп 2		
Д 4	0.4	0.4	1.7	1.7	2.1	2.1

ПРИВРАТ	
КНВ. №	

ТП 901-3-192.84		КЖИ. ДИ 4	
ДИАФРАГМА Д 4		СТАДИЯ	МАССА
Р	5341	МАШТЭБ	3
И. КОТЛ. ЛЕВИНА		ЛКСТ	ЛКСТЭЗ I
НАЧ. ОТД. КРАСАВИН		ЦНИИЭП ИНЖЕНЕРНОГО ОБОРУДОВАНИЯ Г. МОСКВА	

Типовой проект 901-3-192.84 Альбом IV, часть I



Ведомость расхода стали на дополнительные закладные изделия К1

Марка элемента	Изделия закладные											Объем расход
	Арматура класса А III					Прокат марки В ст3 кп2						
	ГОСТ 5781-82					ГОСТ 103-76						
	φ 8	10	14	15	Итого	δ=5	δ=8	δ=10	δ=12	Итого		
K1	5,50	0,55	—	6,03	12,15	12,55	—	6,94	8,33	34,77	39,99	
K2	5,50	0,69	1,45	—	7,69	12,56	0,75	—	8,12	8,87	23,12	

Кол.	Обозначение	Наименование	Кол.	Примечание
Сборочные единицы				
1	1.020-1 Вып. 2-1	Колонна 2К03.42	1	
2	1.020-1 Вып. 2-5	Закладное изделие МН31	14	1.29
Переменные данные для исполнения КИ1				
Сборочные единицы				
3	1.020-1 Вып. 2-5	Закладное изделие МН30	1	11,63
4	1.020-1 Вып. 2-5	Закладное изделие МН29	1	10,24
КИ1-01				
Сборочные единицы				
5	1.020-1 Вып. 2-5	Закладное изделие МН39	1	3,56
6	1.020-1 Вып. 2-5	Закладное изделие МН34	1	1,44

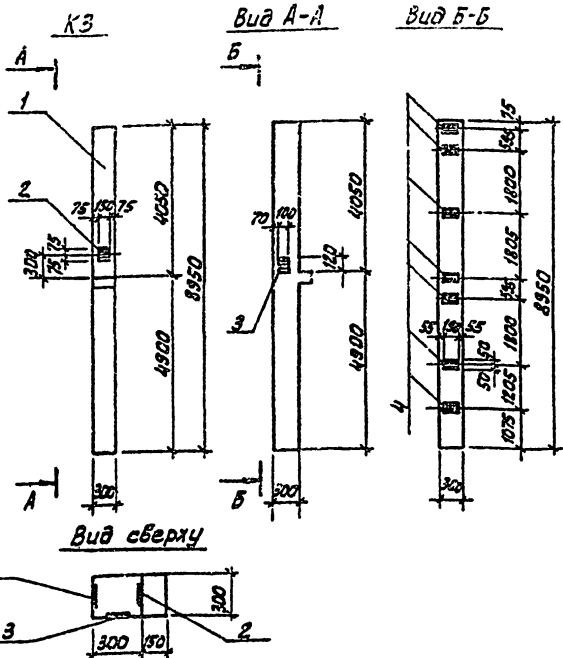
Покрытие закладных изделий: Гор. ц 50-60

Условное обозначение	Марка по проекту	Рис	Масса
ТЛ 901-3	КМИ.Кп1	K1	I
	-01	K2	II

ПРИВЗАН
ИНВ.№

ТЛ 901-3-192.84		КЖИ. КИ1	
СТАЛИЯ	МАССА	МАСШТАБ	
Колонны (К1; К2)	р	СН. ТАБЛ.	—
ПРОВЕР ПИСЬМАН СТ. ИНЖ. ШЕВЧЕНКО РУК. ГР. ГИСЬМАН ГИП ЛЕВИНА ПР. КОНСТ. ШАЙХРО И. КОНСТ. ЛЕВИНА НАЧ. ОТД. ПРАСАВИН	ЛИСТ	ЛИСТОВ: 1	ЦНИИЭП ИНЖЕНЕРНОГО ОБОРУДОВАНИЯ Г. МОСКВА

ИМЬ. К ПОДЛ. ПОДПИСЬ. К. ТАТА. ВЗАМ. ИМЬ. И.



Формы	Зона	Пр.	Обозначение	Наименование	кол.	Примеч. низ
				Сборочные единицы		
	1		1.020-1 Вып. 2-1	Колонна 2 КСВ.42	1	
	2		1.020-1 Вып. 2-5	Закладное изделие МНЗ9	1	3.56
	3		1.020-1 Вып. 2-5	Закладное изделие МНЗ4	1	1.44
	4		1.020-1 Вып. 2-5	Закладное изделие МНЗ1	14	1.29

Покрытие закладных изделий : Гор. 4 50-60

Ведомость расхода стали на дополнительные закладные изделия, кг

Марка элемента	Изделия закладные									
	Арматура класса А III				Прокат марки ВСтЗ кл 2					Итого по расклад
	ГОСТ 5781-82				ГОСТ 103-76					
Ф8	10	14	Итого	Ф8	10	12	Итого			
КЗ	5,50	0,39	1,45	7,34	12,56	0,75	2,12	15,43	23,07	

ПРИВЯЗАН			

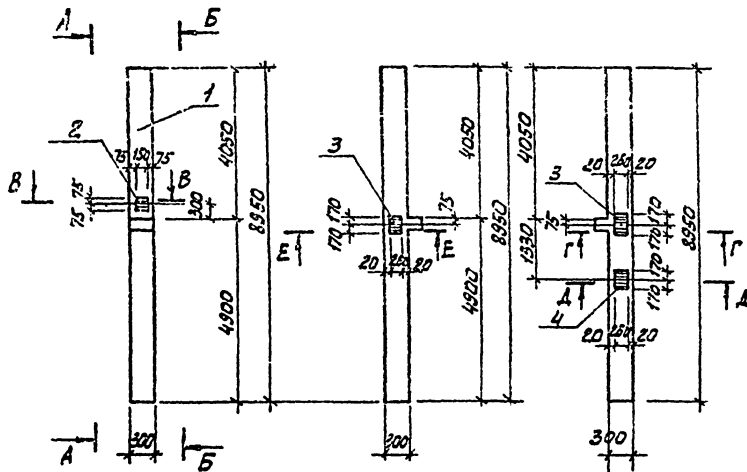
ИНВ. №

ТЛ 901-3-192.84			КЭСИ, КИЗ		
КОЛОННА КЗ			СТАЯНЯ	МАССА	МАСШТАБ
			Р	2030	-
ПРОВЕР: ПИСЬМАН СТ. ИНЖ. ШЕВКЕНКО ВЪВЕД. ПИСЬМАН ТИП ЛЕВИНА ГЛ. КОНСТ. ШАПЦЕВ Н. КОНТ. ЛЕВИНА НАЧ. ОТД. КРАСАВИН			ЛИСТ АЖСТОВ I ЦНИЭП ИНЖЕНЕРНОГО ОБОРУДОВАНИЯ Г. МОСКВА		



Вид А-А

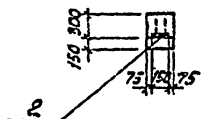
Вид Б-Б



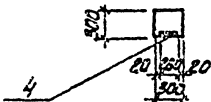
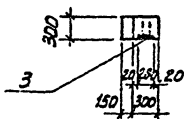
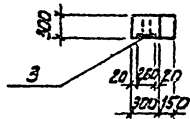
Разрез В-В

Разрез Е-Е

Разрез Г-Г



Разрез А-А



Формат	Этаж	Проб	Обозначение	Наименование	Кол.	Объем-часы
				Сборочный элемент		
			1. 020-1; Вып. 2-1 01	Колонна 2К03.42	1	
			2. 1. 020-1. Вып. 2-5	Изделие закладное МНЗ9	1	3.56
			3. 1. 020-1; Вып. 2-5	Изделие закладное МНЗ0	2	11.53
			4. 1. 020-1; Вып. 2-5	Изделие закладное МНЗ9	1	10.24

Ведомость расхода стали на дополнительные закладные изделия, кг

Марка элемента	Изделия закладные						Всего	
	Арматура класса А-III			Прокат марки В ст3 кл 2				
	ГОСТ 5781-82			ГОСТ 103-76				
	Ф10	14	16	Итого	-δ=10	-δ=12		Итого
К4	0.81	1.45	9.09	11.35	6.94	18.77	25.71	37.05

1. Покрытие закладных изделий: Гор. Ц 50-60

ПРИВЯЗАН

ИНВ. №

ТП 901-3-192.84		КЖИ. КИЧ	
КОЛОННА К4		СТАДИОМАСА	МАСШТАБ
		Р	2030
		ЛНСТ	ЛНСТОВ 1
ЦНИИЭП ИНЖЕНЕРНОГО ОСУЩЕСТВЛЕНИЯ Г. МОСКВА			

ПРОВЕДНА	ПИСЬМАН	
СТ. ИЖС	ШЕЗЧЕНКО	
ВЧК. ГР	ПИСЬМАН	
ГИП	ЛЕВИНА	
ГАС. СПЕЦ	ШАПИРО	
Н. УОИТО	ЛЕВИНА	
ИИВ. №	КРАСАВИН	

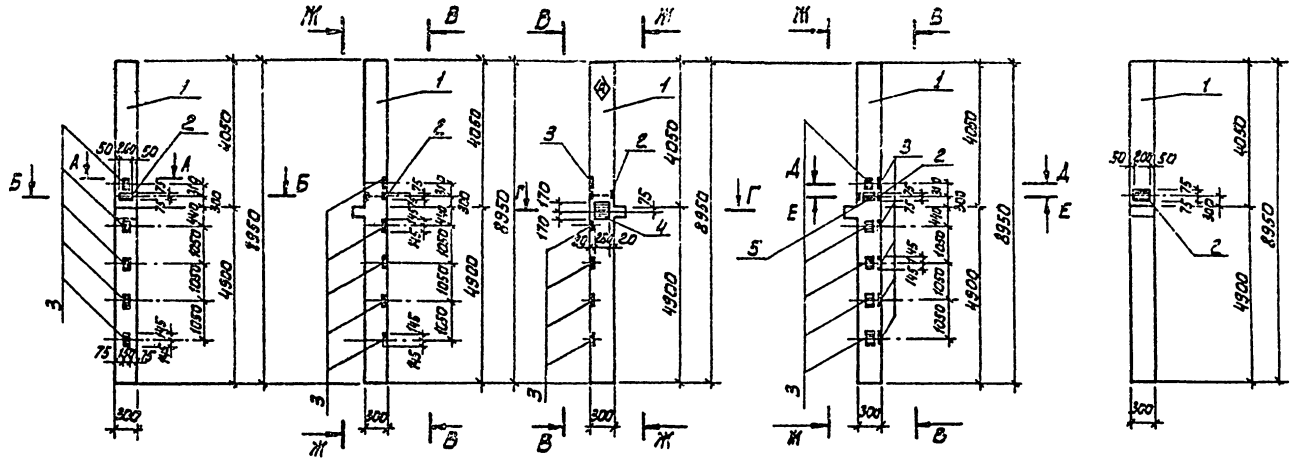
Вид В-В

Рис. I

Рис. II

Рис. III

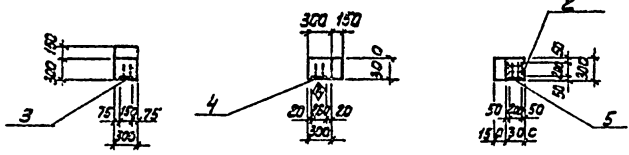
Вид Ж-Ж



Разрез А-А

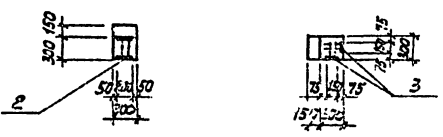
Разрез Г-Г

Разрез Е-Е



Разрез Б-Б

Разрез Д-Д



Условное обозначение	Марка по правку	Рис.	Масса	Примечания
тп 901-3-	КМН. КМ 5	К 5	I	2030
-01	К 6	II	2030	
-02	К 7	III	2030	

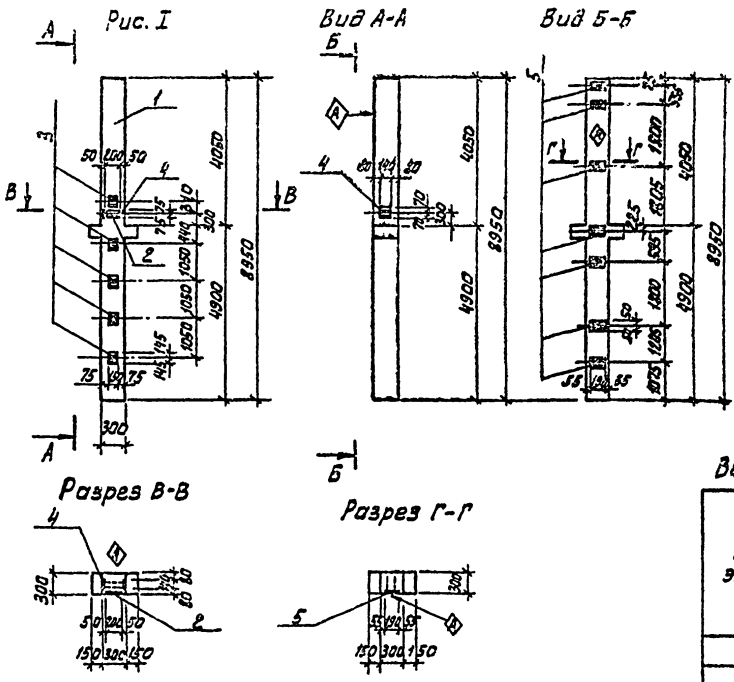
1. Знак  $\diamond$  нанести несмываемой краской.
2. Покрытие закладных изделий: Гор. Ц 50-60

ТП 901-3-192.84		КМН. КМ 5 С 5	
ПРОВЕД	ПИСЬМАН	КОЛОННЫ К 5; К 6; К 7	СТАДИЯ
СТ. ИЖЭ	ШЕВЧЕНКО		МАССА
РЧК. ГР.	ПИСЬМАН	КМ	НАШТАБ
ГИП	ЛЕВИНА	Р	СМ ТАБЛ
ГАУССТ	ШАПИЖО	Лист 1 Листов 2	
И. КОНТР	ЛЕВИНА	ЦНИИЭП	
НАЧ. ОТД	КРАСАВИН	НИЖЕГОЩЕНОГО ОБОРУДОВАНИЯ Г. МОСКВА	



Типовый проект 901-3-192.84 Альбом IV, часть I

ИВ. № подл. Подпись к дате (ВЗАН. ИВ. №)



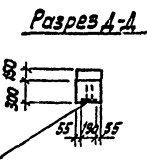
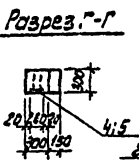
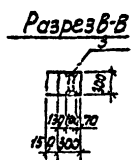
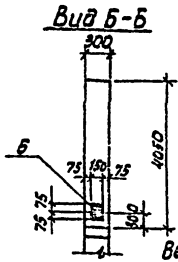
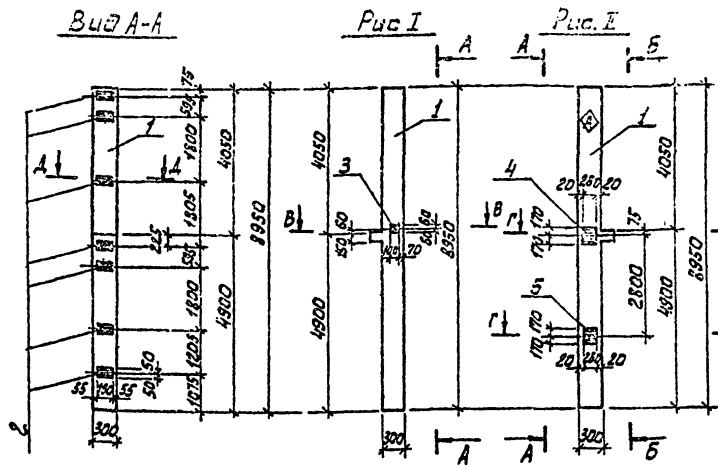
№ элемента	Зона	№/5	Обозначение	Наименование	Кол.	Примечание
<u>Сборочные единицы</u>						
1			1.020-1 Вып. 2-1	Колонна 2 кд.з.4е	1	
2			1.020-1 Вып. 2-5	Закладное изделие МН20	1	7.46
3			1.020-1 Вып. 2-5	Закладное изделие МН13	5	7.39
4			1.020-1 Вып. 2-5	Закладное изделие МН37	1	4.10
5			1.020-1 Вып. 2-5	Закладное изделие МН31	7	1.29

Ведомость расхода стали на дополнительные закладные изделия, кг

Марка элемента	Изделия закладные						Общий расход		
	Арматура класса А-III			Прокат марки В ст3 кп 2					
	ГОСТ 5781-82			ГОСТ 103-78					
	Ф8	Ф12	Ф15	Уголок -δ=5	-δ=10	-δ=12		Уголок	
КВ	2.74	2.35	16.97	22.07	6.27	3.08	26.14	35.49	57.58

1. Знак нанести несмываемой краской.  
2. Покрытие закладных изделий: Гор. Ч 50-60

ТР 901-3-192.84		КЖИ. КИВ		
ПРОВЕР	ПИСЬМАН	КОЛОННА К В	СТАДНА МАССА	
СТ. ИЖЕ	ШЕВЧЕНКО		МАСШТАБ	
РИС. ГР	ПИСЬМАН		Р	2048
СИП	ЛЕВИНА		ЛИСТ	ЛИСТОВ 1
ГЛ. КОНС	ШАПИРО		ЦНИИЭП ИНЖЕНЕРНОГО ОБОРУДОВАНИЯ	
ИВ. №	НАЧ. ОТД. КРАСАВИН			



Ведомость расхода стали на дополнительные закладные изделия, кг

Марка элемента	Изделия закладные										Общий расход
	Арматура класса А III					Прокат марки В ст 3 кл 2					
	ГОСТ 5781-82					ГОСТ 103-75					
	Ф8	10	14	16	Итого	δ=5	δ=8	δ=10	δ=12	Итого	
K5	2.74	0.72	—	—	3.46	6.27	1.50	—	—	7.77	11.23
K10	2.74	0.54	1.45	6.06	10.79	6.27	—	6.94	10.45	23.66	34.45

№ п/п	№	Обозначение	Наименование	Кол.	Примечание
			Сварочные единицы		
1		1.020-1 Вып. Е-1	Колоны 2 КОЗ.42	1	
2		1.020-1 Вып. 2-5	Закладное изделие МН31	7	1.29
		Переменные данные для исполнения КИ9			
			Сварочные единицы		
3		1.020-1 Вып. 2-5	Закладное изделие МН35	1	2.22
		КИ9-01			
			Сварочные единицы		
4		1.020-1 Вып. 2-5	Закладное изделие МН30	1	11.53
5		1.020-1 Вып. 2-5	Закладное изделие МН29	1	10.24
6		1.020-1 Вып. 2-5	Закладное изделие МН39	1	3.55

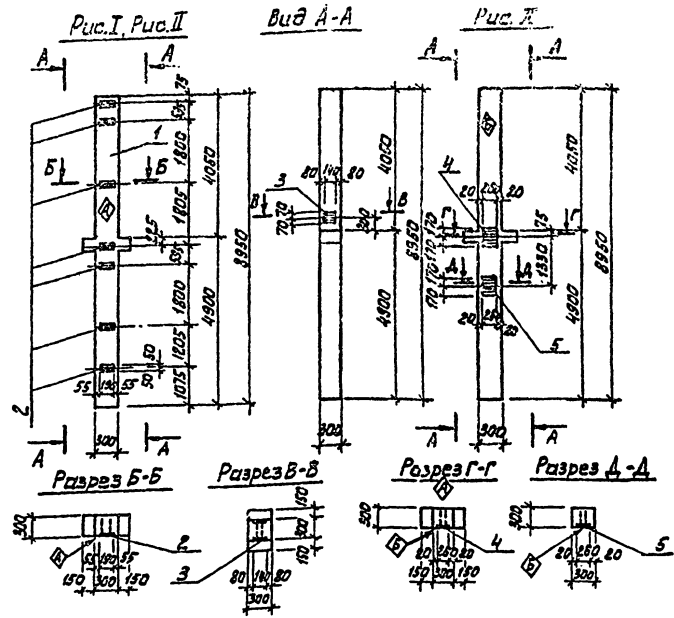
1. Знак  $\diamond$  нанести несмываемой краской  
 2. Покрытие закладных изделий: Гор. 4 50-50

Условное обозначение	Марка по правому	Рис	Масса
тп 901-3-КЖИ.КИ9-01	К9	I	2030
	К10	II	2030

ПРИБВРШАН
ИМБ.№

ПРОВЕР ПИСЬМАН	КОЛОНЫ (К9; К10)	СТADIЯ МАССА МАСШТАБ
СТ.ИНЖ ШЕВЧЕНКО		
ДУХ.ГА ПИСЬМАН		
ТИП ЛЕВИНА		
ГА.КОНСТ ШАПИРО	ЦНИИЭП ИНЖЕНЕРНОГО ОБОРУДОВАНИЯ Г.МОСКВА	
Н.КОНСТ ЛЕВИНА		
НАЧ.ОТД. КРАСОВИЧ		

тп 901-3-192.84 КЖИ.КИ9СБ



Ведомость расхода стали на дополнительные закладные изделия, кг

Марка элемента	Изделия закладные										Общий расход
	Арматура класса А III					Прокат марки Вст3 кп2					
	ГОСТ 5781-82					ГОСТ 103-78					
	Ф8	10	12	16	Итого	δ-6	δ-10	δ-12	Итого		
К11	2.75	—	1.03	—	3.78	6.28	3.08	—	9.35	13.34	13.34
К12	2.75	0.54	1.03	5.06	10.38	6.28	10.02	8.33	24.63	35.01	35.01

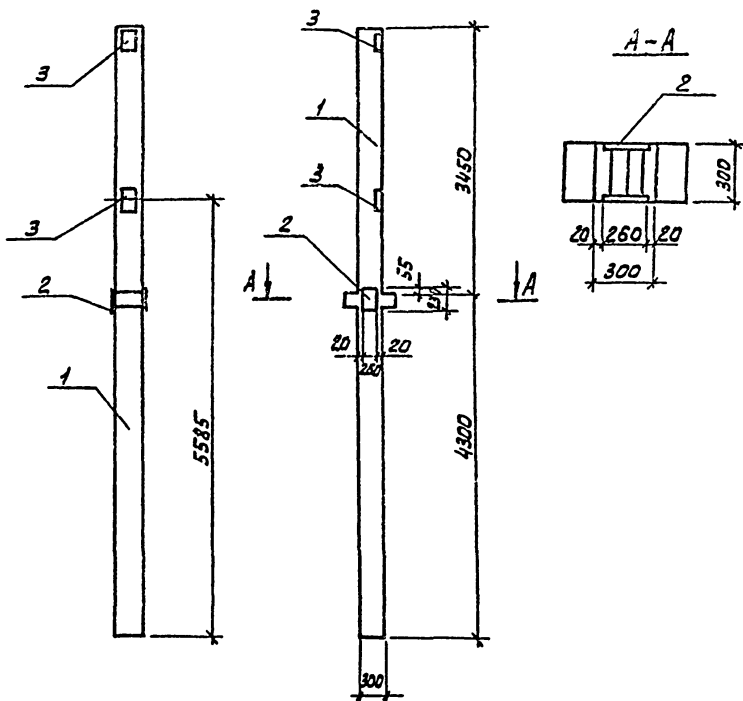
№	Обозначение	Наименование	Кол-во	Гр. металл
		Сборочные единицы		
1	1.020-1 Вып. 2-1	Колонна 2.КАЗ 42	1	
2	1.020-1 Вып. 2-5	Закладное изделие МНЗ1	7	1.29
3	1.020-1 Вып. 2-5	Закладное изделие МНЗ7	1	4.10
Переменные данные для исполнения				
КН 11				
отсутствуют				
КН 11-01				
4	1.020-1 Вып. 2-5	Закладное изделие МНЗ0	1	11.63
5	1.020-1 Вып. 2-5	Закладное изделие МНЗ9	1	10.24

1. Знаки нанести несмываемой краской
2. Покрытие закладных изделий: Гор. ц. 50-60.

Условное обозначение	Марка по проекту	Рис.	Масса
тп 901-3	КМН, КН II	К 11	I 2048
	-01	К 12	II 2048

ПРИВЯЗАН			
ИНВ. №			

ИЗДАТЕЛЬСТВО		ТИП 901-3-192.84		КЖИ. К. И 11	
ПРОВЕД	ПИСЬМАН	ХОЛОДНЫ (К 11 К 12)	СТАДИЯ	МАССА	МАШТАБ
СТ. КИЖ	ШЕВЧЕНКО				
РУК. ГР.	ПИСЬМАН				
ТМП	ЛЕВИНА				
ГЛ. КОНСТ	ШАПИРО	ЛЧСТ	ЛИСТЫ 1	ЦНИИЭП	
И. КОНТР	ЛЕВИНА			ИНЖЕНЕРНОГО ОБРАЗОВАНИЯ	
МАШ. ОПА	КРАСОВИЧ			Г. МОСКВА	



Колонт	Зона	Поб.	Обозначение	Наименование	Кол.	Примечание
				Сборочные единицы		
		1	1.020-1, 2-1 01-02	Колонна 2 КДЗ.38	1	
		2	1.020-1, Вып. 2-5 14-07	Изделие закладное МН18	1	16.77 кг
		3	1.020-1, Вып. 2-5 16-04	То же МН31	2	1.29 кг

Ведомость расхода стали на дополнительные закладные изделия на элемент, кг

Марка элемента	Изделия закладные							Всего	
	Арматура класса А-III				Прокат марки В.ст 3 кл 2				
	ГОСТ 5781-82				ГОСТ 82-70	ГОСТ 103-76			
	φ 8	φ 12	φ 16	Итого	-12x230	-8x100	Итого		
К 14	0.8	0.53	2.7	4.03	13.52	1.8		15.32	19.35

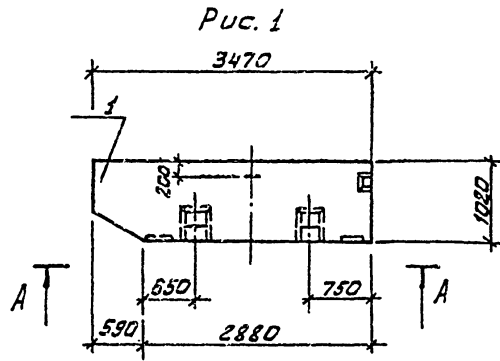
ИВ.Н. ПОДЛ. ПОДПИСЬ И ДАТА

ПРИВЯЗАН:

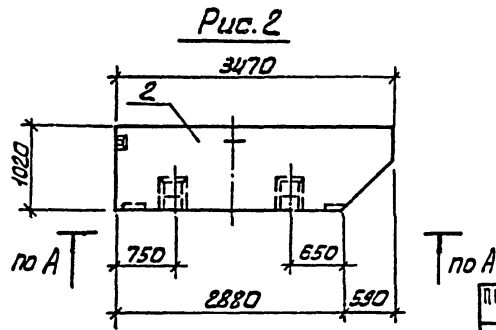
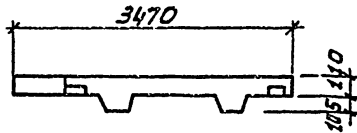
ИВ.Н.№

		ТП 901-3-192.84		КЖСМ. КИ 14	
Н.КОНТР.	ЛЕВИНА	С.Клинт		СТАДИА	МАССА
ПРОВЕР.	ПИСЬМАН	К		РП	4778 кг
ИНЖЕН.	САРАНЧА	С.Р.		МАСШТАБ	-
РУК.ТР.	ПИСЬМАН	С.		ЛИСТ:	ЛИСТОВ: 1
ГИП.	ЛЕВИНА	С.Клинт		ЦНИЭП	
ГЛ.КОНС.	ШАПКО	С.		ИНЖЕНЕРНОГО ОБОРУДОВАНИЯ	
НАЧ.ОТД.	КРАСАВИН	С.		г. МОСКВА	

КОЛОННА  
К 14



А-А



Т-Т по А

Рис. 1

Рис. 2

Кол-во	Зона	Поз.	Обозначение	Наименование	Кол.	Т.ч.м.к.м.л.с.
				<u>Сборочные единицы</u>		
1			1.020-15-8 2.0.0.0	панель карнизная ПК 39.10-1 П	1	0,7 т
				<u>Сборочные единицы</u>		
2			1.020-15-8 2.0.0.0-01	панель карнизная ПК 39.10-1 П	1	0,7 т

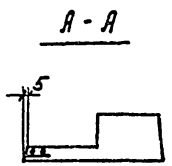
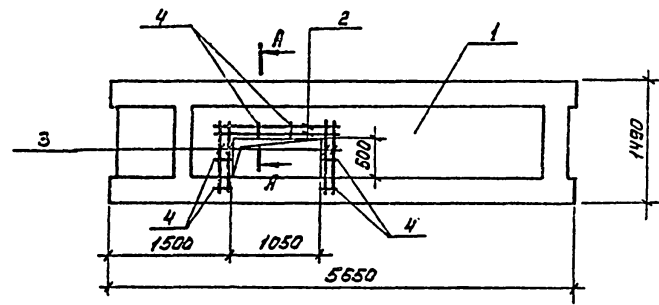
1. Карнизные плиты ПС23, ПС 24 отличаются от карнизной плиты ПК39.10-1 по серии 1.020-1 вып. 5-8 изменением в опалубочных чертежах по данному листу.

Обозначение	Марка	Рис.
тп КМИ ПС 23	ПС23	1
-01	ПС24	2

ПРИБЫЛАН		И КОНТР. ЛЕВИНА	Элек	ТП 901-3-192.84		КЭСИ. ПС 23	
		ПРОВЕР. ПИСЬМАН	И	КАРНИЗНАЯ ПАНТА (ПС 23 ; ПС 24)	СТАДИЯ	МАССА	МАСШТАБ
		ИНЖ. САРАНЧА	Сара		Р	0,7 т	—
		РУК. ГР. ПИСЬМАН	И		ЛИСТ	ЛИСТОВ 1	
		ГИП. ЛЕВИНА	Леви		ЦНИИЭП		
		ГА. КОНСТ. ШАДЫРО	Шад		ИНЖЕНЕРНОГО ОБОРУДОВАНИЯ		
ИНВ. №		НАЧ. ОТД. КРАСАВИН	Кра		Г. МОСКВА		



ТИПОВОЙ ПРОЕКТ 901-3-192.84 ЛСБОН IV, ЧАСТЬ I



Формат	Зона	Поз.	Обозначение	Наименование	Кол.	Примечание
				<u>Сборочные единицы</u>		
		1	1.041-1 вып.ч	Плита ПРС 56.15-10 АТ УТ-В 1		
				<u>Детали</u>		
		2		Ф6А III ГОСТ 5781-82 ; L=1230	2	0,27 кг
		3		Ф6А III ГОСТ 5781-82 ; L=580	2	0,15 кг
		4		Ф6А III ГОСТ 5781-82 ; L=100	6	0,02 кг

Условное обозначение	Марка по проекту
ПГ1	П12

Марка элемента	Изделия армирующие		Общий расход
	Арматура класса		
	А-III		
	ГОСТ 5781-82		
ПГ1	Ф6	Итого	
	0,96	0,96	0,96

Имя, Фамилия, Подпись и дата (Зам. инв.ч)

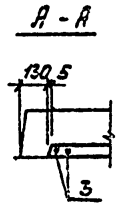
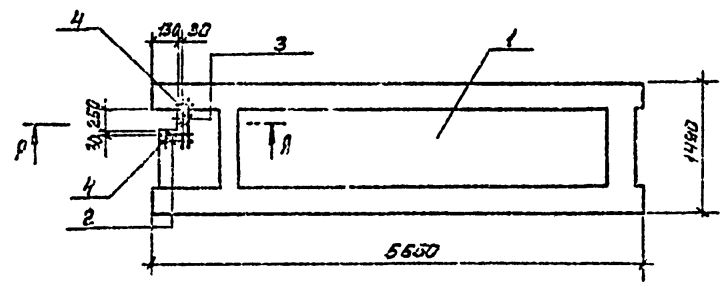
Имя, Фамилия, Подпись и дата (Зам. инв.ч)		ТП 901-3-192.84	КЖИ. ПГ1
Провер.	Левина	Плита перекрытия П12	Стая
Инж.	Митрофанова		Масса
Рис. гр.	Лисьян		Листов
Г.И.П.	Левина		Листов 1
Гл. конст.	Шалиро		ЦНИИОП Инженерного Оборудования г. Москва
Н. контр.	Левина		
Нач. отд.	Красавин		

КОПИРОВАА

Формат 33

Титульный проект 901-3-192.84 Архивом IV, часть I

ИНС. НЕПРАД. ПОДАТЬ К АКТУ. ИВЗАН. ПНО. 84



Объем	Зона	Поз.	Обозначение	Наименование	Кол.	Примечание
				Сварочные единицы		
		1	1.041-1 выш. 4	Плита ПРС58.15-ВЯТ-Т-2	1	
				Детали		
		2		Ф6А III ГОСТ 5781-82, E=200	2	0,04 кг
		3		Ф6А III ГОСТ 5781-82, E=560	2	0,12 кг
		4		Ф6А III ГОСТ 5781-82, E=100	2	0,02 кг

Условное обозначение	Марка по проекту
ПГ2	ПГ3

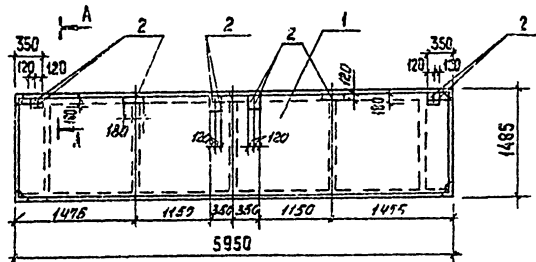
Марка элемента	Изделия арматурные		Общий расход
	Арматура класса А-III		
	ГОСТ 5781-82		
Ф6		Итого	
ПГ2	0,36	0,36	0,36

ГП 901-3-192.84			КЖИ. ПГ2		
ПРОВЕР. ЛЕВИНА ИНЖ. МИТРОФАНОВА РИСК. ГР. ПИСЬМАН ГИП. ЛЕВИНА ГЛАВ. КОНСТ. ШИПИР? И. КОНТР. ЛЕВИНА НАЧ. ОТД. КРАСАВИН	[Signatures]	ПЛИТА ПЕРЕКРЫТИЯ ПГ3	СТАДИЯ	МАССА	НАСШТАВ
			Р	2500	—
			ЛИСТ	ЛИСТОВ 1	
			ЦНИИОП ИНЖЕНЕРНОГО ОБОРУДОВАНИЯ Г. МОСКВА		

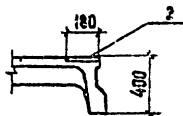
КОПИРОВАА

ФОРМАТ А3

Типовой проект 901-3-192.84 Альбом IV, часть I



Сечение А-А



Ведомость расхода стали на дополнительные закладные изделия на замент кг

МАРКА ЭЛЕМЕНТА	Изделия закладные				Всего	Общий расход
	ПРОКАТ		МАРКИ			
	В Ст 3 кп 2					
	ГОСТ 103-76					
	9x120	9x30		Итого		
пгЗ	140	3,0		17,0	17,0	17,0

ФОРМАТ	ЗОНА	ПОЗ.	Обозначение	Наименование	Код.	Примеч.
				<u>Документация</u>		
				<u>Сборочные единицы</u>		
		1	1.442.1-2	ПЛИТА ЗП1-2АИТ	1	
		2	1.442.1-2	Изделие закладное МН5	10	1,7кг

Покрытие закладных изделий: гор. Ц 50-60

Имя, инициалы, должность и дата (фамилия, имя, отчество)

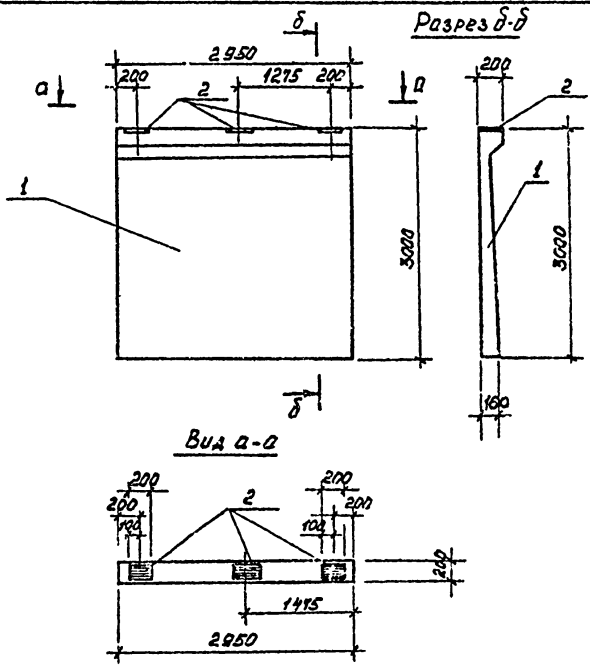
Привязан

Имя, инициалы

ТЛ 901-3-192.84		КЖИ. ПГЗ		
И. КОНТР. ЛЕВИНА ПРОВЕР. АЛЫША ВЕД. ШИЖ. СМЫСЛОВА РУЧ. ГР. ПИЩЕВАН СДП. ЛЕВИНА ГЛ. КОНСТ. ШАПИРО НАЧ. ОТД. КРАСАВИН	ПЛИТА ПОКРЫТИЯ П6	СТАВКА	МАССА	МАСШТАБ
		Р	2400	—
		ЛИСТ	ЛИСТОВ 1	
		ЦНИИ ЭП ИНЖЕНЕРНОГО ОБОРУДОВАНИЯ Г. МОСКВА		

Титульный проект 901-3-192.84 Яльпан IV, часть I

Имя, фамилия, подпись и дата взыскателя



Код	Зона	Поз.	Обозначение	Наименование	Кол.	Примечание
				Документация		
			3.400-3 вып. 1	Сварные железобетонные подпорные стенки межотраслевого применения		
				СБОРочНЫЕ ЕДИНИЦЫ		
		1	3.400-3 вып. 1	Подпорная плита ПЛ5-2	1	
		2	1.400-15	Изделие закладное ИИ-1176	3	2,4 кг

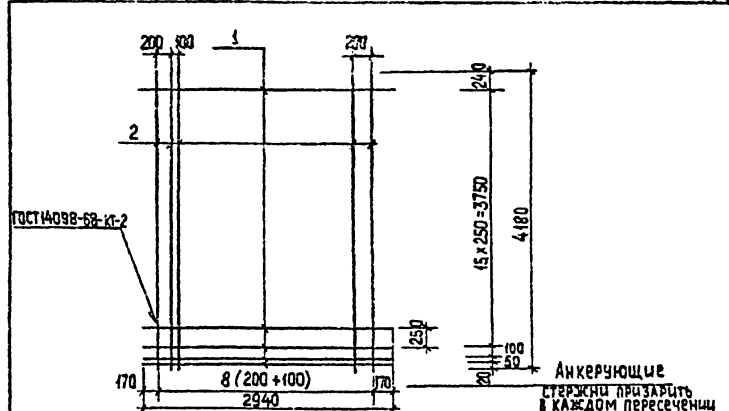
Покрyтие закладных изделий: Гор. и 50-60.

ПРКВЗАН	
Имв. №	

Марка ЭЛЕМЕНТА	ИЗДЕЛИЯ ЗАКЛАДНОЕ						Общий расход
	Арматура класса			Прокат марки			
	А II			ВСтЗ кп 2			
	ГОСТ 5781-62			ГОСТ 103-76*			
φ8		Итого	φ6	φ8	Итого		
ПЛ 1	0,36		0,85	5,7	4,2	6,9	7,26

ТП 901-3-192.84		КЖИ. ПЛ 1	
ПРОВЕР. Смыслова СТ. ИНЖ. ШЕВЧЕНКО РЫК. ГР. ПИЛЬЯН Т. И П. ЛЕВИНА Г. А. КОМЕТ. ШАПИРО Н. КОНТР. ЛЕВИНА НАЧ. ОТД. КРАСАВИН	[Signatures]	Подпорная ПЛИТА (ПЛ 1)	СТАДИЯ   МАССА   МАСШТАБ Р   33,00   —
		ЛИСТ   ЛИСТОВ 1	ШНИИЭП ИНЖЕНЕРНОГО ОБОРУДОВАНИЯ г. Москва

Типовой проект 901-3 - 192.84  
Альбом IV, часть I



ФОРМАТ	ЗОНА	КОД	Обозначение	Наименование	Кол.	Примеч.
				<u>ДЕТАЛИ</u>		
54	1			φ 58 I ГОСТ 6727-80; L=2940	18	0,45 кг
54	2			φ 12A II ГОСТ 5781-82 ; L=4180	18	3,71 кг

ИЗМ. № ПОДА.	ПОДПИСЬ И ДАТА	ВЗНАШИВАН	ПРИВЯЗАН:				
			ТП 901-3-192.84		КЭСИ. С29		
И. КОНТР.	ЛЕВИНА	<i>С.В.К.</i>	СЕТКА АРМАТУРНАЯ С29		СТАДИЯ	МАССА	МАСШТАБ
ПРОВЕР.	ПИСЬМАН	<i>П.</i>			Р	74,9	—
ИЗЖ.	ЛАЗАРЕВА	<i>Л.</i>			ЛИСТ	ЛИСТОВ 1	
РУК. ГР.	ПИСЬМАН	<i>П.</i>			ЦНИИ ЭП ИНЖЕНЕРНОГО ОБОРУДОВАНИЯ Г. МОСКВА		
ГИП	ЛЕВИНА	<i>С.В.К.</i>					
ГЛ. КОНСТ.	ШАПИРО	<i>Ш.</i>					
НАЧ. ОТД.	КРАСЯВИН	<i>К.</i>					

КОПИРОВАЛ: Хюппенен

ФОРМАТ А4

1959404