

# ПРАВИЛА КЛАССИФИКАЦИИ И ПОСТРОЙКИ МОРСКИХ СУДОВ

## Часть X

### КОТЛЫ, ТЕПЛООБМЕННЫЕ АППАРАТЫ И СОСУДЫ ПОД ДАВЛЕНИЕМ

НД № 2-020101-104



Санкт-Петербург  
2018

Правила классификации и постройки морских судов Российского морского регистра судоходства утверждены в соответствии с действующим положением и вступают в силу 1 января 2018 года.

Настоящее издание Правил составлено на основе издания 2017 года с учетом изменений и дополнений, подготовленных непосредственно к моменту переиздания.

В Правилах учтены унифицированные требования, интерпретации и рекомендации Международной ассоциации классификационных обществ (МАКО) и соответствующие резолюции Международной морской организации (ИМО).

Правила состоят из следующих частей:

- часть I «Классификация»;
- часть II «Корпус»;
- часть III «Устройства, оборудование и снабжение»;
- часть IV «Остойчивость»;
- часть V «Деление на отсеки»;
- часть VI «Противопожарная защита»;
- часть VII «Механические установки»;
- часть VIII «Системы и трубопроводы»;
- часть IX «Механизмы»;
- часть X «Котлы, теплообменные аппараты и сосуды под давлением»;
- часть XI «Электрическое оборудование»;
- часть XII «Холодильные установки»;
- часть XIII «Материалы»;
- часть XIV «Сварка»;
- часть XV «Автоматизация»;
- часть XVI «Конструкция и прочность корпусов судов и шлюпок из стеклопластика»;
- часть XVII «Дополнительные знаки символа класса и словесные характеристики, определяющие конструктивные или эксплуатационные особенности судна»;
- часть XVIII «Общие правила по конструкции и прочности навалочных и нефтеналивных судов» (Part XVIII "Common Structural Rules for Bulk Carriers and Oil Tankers"). Текст части XVIII соответствует одноименным Общим правилам МАКО;
- часть XIX «Дополнительные требования к контейнеровозам и судам, перевозящим грузы преимущественно в контейнерах» (Part XIX "Additional Requirements for Structures of Container Ships and Ships, Dedicated Primarily to Carry their Load in Containers"). Текст части XIX соответствует УТ МАКО S11A «Требования к продольной прочности контейнеровозов» (июнь 2015) и S34 «Функциональные требования к вариантам нагрузки при проверке прочности контейнеровозов методом конечных элементов» (май 2015).

Части I — XVII издаются в электронном виде и твердой копии на русском и английском языках. В случае расхождений между текстами на русском и английском языках текст на русском языке имеет преимущественную силу.

Части XVIII — XIX издаются только на английском языке в электронном виде.

*Настоящее издание Правил, по сравнению с изданием 2017 года, содержит следующие изменения и дополнения.*

## **ПРАВИЛА КЛАССИФИКАЦИИ И ПОСТРОЙКИ МОРСКИХ СУДОВ**

### **ЧАСТЬ X. КОТЛЫ, ТЕПЛОБМЕННЫЕ АППАРАТЫ И СОСУДЫ ПОД ДАВЛЕНИЕМ**

1. Пункты 1.4.5, 1.4.8, 1.5.2, 2.1.1.2, 2.1.4.5, 2.1.6.6, 2.1.6.8, 2.4.1.2, 2.5.3, 2.9.1.3, 3.3.4.3, 3.5.9, 6.1.2, 6.4.4.5 и 6.4.4.8: уточнены требования с целью исключения нечетких формулировок «специальное рассмотрение».
2. Пункты 1.5.3, 2.6.7, 2.9.1.4, 6.1.4 удалены с целью исключения нечеткой формулировки «специальное рассмотрение».
3. Пункт 2.5.3 уточнены требования.
4. Глава 2.6: пункт 2.6.7 исключен, соответственно пункту 2.6.8 присвоен номер 2.6.7;
5. Глава 2.9: пункт 2.9.1.4 удален, соответственно пунктам 2.9.1.5 и 2.9.1.6 присвоены номера 2.9.1.4 и 2.9.1.5; новый пункт 2.9.1.4 уточнены требования.
6. Внесены изменения редакционного характера.

# СОДЕРЖАНИЕ

## ЧАСТЬ X. КОТЛЫ, ТЕПЛООБМЕННЫЕ АППАРАТЫ И СОСУДЫ ПОД ДАВЛЕНИЕМ

<b>1</b>	<b>Общие положения</b>	<b>5</b>	<b>4</b>	<b>Управление, регулирование, защита и сигнализация котлов</b>	<b>36</b>
1.1	Область распространения	5	4.1	Общие положения	36
1.2	Определения и пояснения	5	4.2	Регулирование	36
1.3	Объем освидетельствований	5	4.3	Защита	36
1.4	Материалы	7	4.4	Сигнализация	36
1.5	Сварка	8	<b>5</b>	<b>Топочные устройства котлов, работающих на жидком топливе</b>	<b>37</b>
1.6	Термическая обработка	8	5.1	Общие положения	37
1.7	Испытания	8	5.2	Форсунки	37
1.8	Котельные помещения и запасные части	9	5.3	Автоматические топочные устройства	37
<b>2</b>	<b>Расчеты на прочность</b>	<b>10</b>	<b>6</b>	<b>Теплообменные аппараты и сосуды под давлением</b>	<b>39</b>
2.1	Общие положения	10	6.1	Общие положения	39
2.2	Цилиндрические, сферические элементы и трубы	15	6.2	Требования к конструкции	39
2.3	Конические элементы	17	6.3	Арматура и контрольно-измерительные приборы	39
2.4	Плоские стенки, днища и крышки	19	6.4	Специальные требования к теплообменным аппаратам и сосудам под давлением	40
2.5	Трубные решетки	21	<b>7</b>	<b>Характеристики прочности котельных сталей</b>	<b>42</b>
2.6	Выпуклые днища	22	7.1	Нижний предел текучести в зависимости от расчетной температуры, МПа	42
2.7	Тарельчатые днища	23	7.2	Предел длительной прочности в зависимости от расчетной температуры, МПа	42
2.8	Прямоугольные камеры	23	<b>Приложение. Типовые примеры допускаемых сварных соединений для котлов, теплообменных аппаратов и сосудов под давлением</b>		
2.9	Укрепление вырезов в цилиндрических, сферических и конических стенках и выпуклых днищах	24	<b>43</b>		
2.10	Связи	27			
2.11	Потолочные балки	28			
<b>3</b>	<b>Котлы</b>	<b>29</b>			
3.1	Общие положения	29			
3.2	Требования к конструкции	29			
3.3	Арматура и контрольно-измерительные приборы	30			
3.4	Котлы-инсинераторы	34			
3.5	Котлы с органическими теплоносителями	34			

# ЧАСТЬ X. КОТЛЫ, ТЕПЛОБМЕННЫЕ АППАРАТЫ И СОСУДЫ ПОД ДАВЛЕНИЕМ

## 1 ОБЩИЕ ПОЛОЖЕНИЯ

### 1.1 ОБЛАСТЬ РАСПРОСТРАНЕНИЯ

1.1.1 Требования настоящей части Правил распространяются на котлы, теплообменные аппараты и сосуды под давлением, за исключением:

.1 водогрейных котлов (не указанных в 1.3.2.1 и 1.3.2.3);

.2 обитаемых подводных аппаратов и глубоководных водолазных комплексов в отношении их конструкции и прочности прочных корпусов;

.3 нестационарных баллонов стандартных образцов для хранения сжиженных газов (см. 1.3.2.4);

.4 узлов и деталей механизмов, не являющихся самостоятельными сосудами под давлением;

.5 устройств, состоящих из системы труб под давлением, находящихся вне котлов, теплообменных аппаратов и сосудов;

.6 охладителей воздуха с рабочим давлением в воздушной полости менее 0,1 МПа;

.7 теплообменных аппаратов и сосудов, находящихся исключительно под давлением жидкости (не указанных в 1.3.2.1 и 1.3.2.3).

1.1.2 Требования настоящей части Правил распространяются также на топочные устройства котлов, работающих на жидком топливе.

### 1.2 ОПРЕДЕЛЕНИЯ И ПОЯСНЕНИЯ

1.2.1 Определения и пояснения, относящиеся к общей терминологии Правил, указаны в части I «Классификация».

В настоящей части Правил приняты следующие определения.

**Автоматическое топочное устройство котлов** — устройство для сжигания жидкого топлива, работа которого осуществляется автоматически без непосредственного участия обслуживающего персонала.

**Вспомогательные паровые котлы ответственного назначения** — котлы, которые снабжают паром вспомогательные механизмы, системы и оборудование, обеспечивающие ход судна, безопасность плавания и надлежащую перевозку груза; при этом на судне нет других источников энергии для приведения в действие этих механизмов, оборудования и систем в случае прекращения работы котлов.

**Котел водогрейный** — судовой котел, подогревающий воду или теплоноситель на водной основе (например, раствор этилен-гликоля в воде) до соответствующей температуры.

**Котел паровой** — судовой котел, производящий пар соответствующих параметров.

**Рабочее давление** — максимально допустимое давление при нормальном протекании рабочего процесса в продолжительном режиме, за исключением допустимого кратковременного повышения давления во время действия предохранительного клапана или других предохранительных устройств.

**Расчетная паропроизводительность котла** — наибольшее количество пара расчетных параметров, производимое в течение 1 ч котлом при продолжительном режиме работы.

**Расчетная температура стенки** — средняя, по толщине стенки, температура, принимаемая в зависимости от температуры среды и условий обогрева для определения допустимых напряжений.

**Расчетное давление** — давление, по которому производится расчет на прочность.

**Стенки котлов, теплообменных аппаратов и сосудов под давлением** — стенки паровых и водяных (газовых и жидкостных) пространств, а также стенки соединительных патрубков до запорных устройств и стенки корпусов запорных устройств.

### 1.3 ОБЪЕМ ОСВИДЕТЕЛЬСТВОВАНИЙ

#### 1.3.1 Общие требования.

1.3.1.1 Общие положения, относящиеся к порядку классификации, освидетельствованиям при постройке и эксплуатации, изложены в Общих положениях о классификационной и иной деятельности и в части I «Классификация».

1.3.1.2 Котлы, теплообменные аппараты и сосуды под давлением в зависимости от параметров и особенностей конструкции разделяются на классы в соответствии с табл. 1.3.1.2.

1.3.1.3 Котлы и теплообменные аппараты I и II классов должны изготавливаться предприятиями, имеющими Свидетельство о признании изготовителя.

#### 1.3.2 Объем освидетельствований.

1.3.2.1 Освидетельствованию Регистром при изготовлении подлежат:

.1 паровые котлы, в том числе утилизационные, пароперегреватели и экономайзеры с рабочим давлением 0,07 МПа и более;

.2 котлы с органическими теплоносителями, в том числе утилизационные;

Таблица 1.3.1.2

Оборудование	Класс		
	I	II	III
Котлы, в том числе утилизационные, водогрейные с температурой подогрева воды выше 115 °С, а также пароперегреватели и паросборники Котлы с органическими теплоносителями, сосуды под давлением и теплообменные аппараты с токсичной, воспламеняющейся или взрывоопасной рабочей средой Сосуды под давлением и теплообменные аппараты	$p > 0,35$  Любые параметры  $p > 4$ или $t > 350$ и $s > 35$	$p \leq 0,35$  —  $1,6 < p \leq 4$ или $120 < t \leq 350$ и $16 < s \leq 35$	—  —  $p \leq 1,6$ и $t \leq 120$ и $s \leq 16$
Условные обозначения: $p$ — расчетное давление, МПа; $t$ — расчетная температура стенки, °С; $s$ — толщина стенки, мм.			

.3 теплообменные аппараты и сосуды, которые в рабочем состоянии полностью или частично заполнены газом или паром, с рабочим давлением 0,07 МПа и более, вместимостью 0,025 м<sup>3</sup> и более или с производением давления, МПа, на вместимость, м<sup>3</sup>, составляющим 0,03 МПа·м<sup>3</sup> и более;

.4 опреснительные установки;

.5 конденсаторы главных и вспомогательных механизмов;

.6 топочные устройства котлов, работающих на жидком топливе;

.7 водогрейные котлы с температурой подогрева воды выше 115 °С;

.8 охладители, подогреватели и фильтры топлива, масла и воды главных и вспомогательных механизмов;

.9 автоматические устройства для контроля солености питательной воды для котлов;

.10 котлы-инсинераторы.

1.3.2.2 Освидетельствованию Регистром при изготовлении не подлежат теплообменные аппараты и сосуды под давлением, указанные в 1.1.1.2 и 1.1.1.6.

1.3.2.3 Водогрейные котлы с температурой подогрева воды выше 115 °С в отношении материалов и прочных размеров элементов должны отвечать требованиям, предъявляемым к паровым котлам согласно настоящей части Правил.

Фильтры и охладители главных и вспомогательных механизмов в отношении материалов и прочных размеров элементов должны отвечать требованиям, предъявляемым к сосудам под давлением согласно настоящей части Правил.

1.3.2.4 Баллоны, предназначенные для хранения сжатых газов и применяемые при эксплуатации судна в различных системах и устройствах, могут изготавливаться по действующим стандартам под техническим наблюдением компетентного органа.

1.3.2.5 Объем освидетельствования теплообменных аппаратов и сосудов под давлением, входящих в состав холодильных установок, указан в 1.1.3, 1.3.2 и 1.3.3 части XII «Холодильные установки».

1.3.3 Детали, подлежащие освидетельствованию.

Детали, перечисленные в табл. 1.3.3, подлежат освидетельствованию Регистром при изготовлении в

соответствии с одобренной Регистром технической документацией, указанной в 1.3.4.

1.3.4 Техническая документация.

1.3.4.1 До начала изготовления котлов, теплообменных аппаратов и сосудов под давлением Регистру должна быть представлена следующая техническая документация:

.1 конструктивные чертежи с разрезами и описаниями, в которых должны быть приведены все данные, необходимые для проверки расчетов и конструкций (прочные размеры, материалы, электроды, расположение и размеры сварных швов, крепежные детали, предполагаемая термическая обработка и т.п.);

.2 конструктивные чертежи деталей, указанных в табл. 1.3.3, если все необходимые данные не приведены в чертежах, указанных в 1.3.4.1.1;

.3 чертежи расположения арматуры с ее характеристиками;

.4 удовлетворяющие требованиям норм прочности настоящей части Правил расчеты на прочность деталей, подверженных давлению, за исключением арматуры, фланцев и крепежных изделий, если последние соответствуют стандартам, одобренным Регистром;

.5 расчет площади проходных сечений предохранительных клапанов;

.6 технологический процесс сварки;

.7 чертежи топочных устройств, камер и устройств для сжигания нефтяных остатков и мусора (для котлов-инсинераторов);

.8 для котлов с органическими теплоносителями: принципиальная схема системы с описанием и указанием рабочих параметров, чертежи расширительной, дренажной цистерн и цистерны запаса;

.9 программа стендовых испытаний.

1.3.4.2 Документация по системам автоматического регулирования, защиты и сигнализации, а также по автоматическим топочным устройствам должна представляться в соответствии с требованиями 3.2.9 части I «Классификация» и 1.4 части XV «Автоматизация».

Таблица 1.3.3

№ п/п	Детали котлов, теплообменных аппаратов и сосудов под давлением	Материал	Глава части XIII «Материалы»
<b>1</b>	<b>Котлы, пароперегреватели и экономайзеры, а также парогенераторы, обогреваемые паром</b>		
1.1	Обечайки, днища, решетки, барабаны, крышки, коллекторы и камеры	Сталь катаная	3.3
1.2	Трубы обогреваемые и необогреваемые	Стальные бесшовные	3.4
1.3	Жаровые трубы и элементы огневых камер	Сталь катаная	3.3
1.4	Балки, длинные и короткие связи	Сталь ковкая	3.7
		Сталь катаная	3.3
1.5	Корпуса арматуры на рабочее давление 0,7 МПа и более	Сталь ковкая	3.7
		Сталь литая	3.8
		Чугун	3.9
		Медные сплавы	4.1
<b>2</b>	<b>Теплообменные аппараты и сосуды под давлением</b>		
2.1	Корпуса, распределители, днища, коллекторы и крышки	Сталь ковкая	3.7
		Сталь катаная	3.3
		Сталь литая	3.8
		Медные сплавы	4.1
		Чугун	3.9
2.2	Трубные решетки	Сталь катаная	3.3
		Медные сплавы	4.1
2.3	Трубы	Стальные бесшовные	3.4
		Медные сплавы	4.1
2.4	Детали укреплений, длинные и короткие связи	Сталь ковкая	3.7
		Сталь катаная	3.3
2.5	Корпуса арматуры на рабочее давление 0,7 МПа и более, диаметром 50 мм и более	Сталь ковкая	3.7
		Сталь литая	3.8
		Медные сплавы	4.1
		Чугун	3.9
Примечание. Выбор материала производится в соответствии с требованиями 1.4.			

#### 1.4 МАТЕРИАЛЫ

1.4.1 Материалы, предназначенные для изготовления деталей котлов, теплообменных аппаратов и сосудов под давлением, должны отвечать требованиям соответствующих глав части XIII «Материалы», указанных в графе 4 табл. 1.3.3.

Материалы для деталей котлов, теплообменных аппаратов и сосудов под давлением класса III, а также деталей, указанных в 1.5 и 2.5 табл. 1.3.3, могут быть также выбраны по стандартам. Применение материалов в этом случае подлежит согласованию с Регистром при рассмотрении технической документации.

Освидетельствованию Регистром при изготовлении подлежат материалы для перечисленных в табл. 1.3.3 деталей котлов, теплообменных аппаратов и сосудов под давлением классов I и II (за исключением деталей, указанных в порядковых номерах 1.5 и 2.5).

1.4.2 Углеродистая и углеродисто-марганцевая сталь допускается для изготовления деталей котлов, теплообменных аппаратов и сосудов под давлением при расчетных температурах среды до 400 °С, а низколегированная — до 500 °С. Применение этих сталей для сред с температурой выше указанных может быть допущено при условии, что их механические свойства и предел длительной прочности за 100 000 ч соответствуют действующим стандартам и

гарантируются изготовителем стали при данной повышенной температуре. Элементы и арматура котлов и теплообменных аппаратов для сред с температурой выше 500 °С должны, как правило, изготавливаться из легированной стали.

1.4.3 Для теплообменных аппаратов и сосудов под давлением с расчетной температурой среды менее 250 °С по согласованию с Регистром может применяться судостроительная сталь согласно требованиям 3.2 части XIII «Материалы».

Для некоторых деталей теплообменных аппаратов и сосудов с рабочим давлением менее 0,7 МПа и расчетной температурой среды менее 120 °С по согласованию с Регистром допускается применение полуспокойной стали.

1.4.4 Если в качестве расчетной характеристики материала принят предел текучести при повышенной температуре (см. 2.1.4.1), должны быть проведены испытания материала на растяжение при расчетной температуре стенки, а если принят предел длительной прочности, Регистру должны быть представлены данные о пределе длительной прочности при расчетной температуре стенки.

1.4.5 При применении легированной стали для котлов, теплообменных аппаратов и сосудов под давлением должны быть представлены данные о механических свойствах и длительной прочности

стали и сварных соединений при расчетной температуре стенки, технологических свойствах, технологии сварки и термической обработки.

Применение чугуна и медных сплавов для котельной арматуры котлов с органическими теплоносителями не допускается.

**1.4.6** Котельная арматура условным диаметром от 50 до 200 мм, рабочим давлением  $p$  до 1 МПа и рабочей температурой до 350 °С может изготавливаться из чугуна с шаровидным графитом с полностью ферритной структурой согласно табл. 3.9.3.1 части XIII «Материалы».

Для той же арматуры условным диаметром  $d$  менее 50 мм, произведение  $p \cdot d$  не должно превышать 250 МПа·мм.

**1.4.7** Детали и арматура теплообменных аппаратов и сосудов под давлением диаметром до 1000 мм и рабочим давлением до 1 МПа может изготавливаться из чугуна с шаровидным графитом с полностью ферритной структурой согласно табл. 3.9.3.1 части XIII «Материалы».

**1.4.8** Использование медных сплавов для деталей котлов, теплообменных аппаратов, сосудов под давлением и их арматуры допускается для расчетной температуры среды до 250 °С и рабочего давления до 1,6 МПа.

**1.4.9** Для деталей, указанных в порядковых номерах 1.2 и 2.3 табл. 1.3.3, по согласованию с Регистром допускается использование электросварных труб с продольным швом при доказанной эквивалентности их бесшовным трубам (см. также 3.2.14).

**1.4.10** Использование композитных материалов (конструкций из слоисто-волоконистых композитных материалов и металлов с цилиндрической или сферической формой корпуса) допускается в сосудах под давлением для расчетных температур не более 60 °С. Изготовитель или проектант должен представить на одобрение Регистру полные сведения об используемых материалах (структуре и плотности армирования, модулях упругости и сдвига, пределе текучести, пределе прочности, предельных деформациях, ударной вязкости, сопротивлении малоциклового усталости и т. п.). Кроме того, должны быть представлены сведения о конструкции изделия, способе изготовления (остаточных напряжениях после опрессовки лейнера, термообработке и т. п.), рабочей среде и эксплуатационных нагрузках.

## 1.5 СВАРКА

**1.5.1** Сварка и неразрушающий контроль сварных соединений должны выполняться в соответствии с требованиями части XIV «Сварка».

**1.5.2** Типовые примеры допускаемых сварных соединений приведены в приложении.

Прочность других конструкций, в которых применяются угловые сварные соединения или соединения, подвергающиеся изгибающим усилиям, должна быть подтверждена расчетом на прочность и усталость.

## 1.6 ТЕРМИЧЕСКАЯ ОБРАБОТКА

**1.6.1** Детали, структура материала которых может нарушаться после сварки или пластической обработки, должны быть подвергнуты надлежащей термической обработке.

При термической обработке сварной конструкции должны выполняться требования 2.4.4 части XIV «Сварка».

**1.6.2** Термическая обработка должна производиться в следующих случаях:

**.1** когда элементы котлов, сосудов и теплообменных аппаратов, изготовленных из листовой стали, подвергаются холодной штамповке, изгибу и отфланцовке с пластической деформацией наружных волокон более 5 %;

**.2** когда трубные решетки сварены из нескольких частей; при этом термическая обработка может производиться до сверления отверстий под трубы;

**.3** когда сварные днища изготовлены холодной штамповкой;

**.4** когда элементы подвергнуты горячей обработке давлением, температура в конце которой ниже температурыковки металла;

**.5** когда используются сварные конструкции с содержанием углерода в стали более 0,25 %.

## 1.7 ИСПЫТАНИЯ

**1.7.1** Все элементы котлов, теплообменных аппаратов и сосудов под давлением после изготовления или сборки должны подвергаться гидравлическим испытаниям в соответствии с требованиями табл. 1.7.1.



Таблица 1.7.1

№ п/п	Элементы котлов, теплообменных аппаратов и сосудов под давлением	Пробное давление $p_h$ , МПа	
		после изготовления или соединения элементов прочного корпуса без арматуры	в собранном виде с установленной арматурой
1	Котлы, пароперегреватели, экономайзеры и элементы, работающие при температуре ниже 350 °С	$1,5p_w$ , но не менее $p_w + 0,1$ МПа	$1,25p_w$ , но не менее $p_w + 0,1$ МПа
2	Котлы с органическими теплоносителями	$1,5p_w$ , но не менее $p_w + 0,1$ МПа	$1,5p_w$ , но не менее $p_w + 0,1$ МПа
3	Пароперегреватели и их элементы, работающие при температуре 350 °С и выше	$1,5p_w \frac{R_{eL/350}}{R_{eL/t}}$	$1,25p_w$
4	Теплообменные аппараты, сосуды под давлением и их элементы, работающие при температуре ниже 350 °С и давлении <sup>1, 2</sup> до 15 МПа	$1,5p_w$ , но не менее $p_w + 0,1$ МПа	—
	выше 15 МПа	$1,35p_w$	—
5	Теплообменные аппараты и их элементы, работающие при температуре 350 °С и выше и давлении <sup>2</sup> до 15 МПа	$1,5p_w \frac{R_{eL/350}}{R_{eL/t}}$	—
	выше 15 МПа	$1,35p_w \frac{R_{eL/350}}{R_{eL/t}}$	—
6	Элементы топочных устройств, подверженных давлению топлива	—	$1,5p_w$ , но не менее 1 МПа
7	Газовые полости утилизационных котлов	—	Испытание воздухом давлением 0,01 МПа
8	Арматура котлов	Согласно 1.3 части IX «Механизмы», но не менее $2p_w$	Испытание на герметичность закрытия давлением $1,25p_w$
9	Питательные клапаны котлов и запорные клапаны котлов с органическими теплоносителями	$2,5p_w$	То же
10	Арматура теплообменных аппаратов и сосудов под давлением	Согласно 1.3 части IX «Механизмы»	То же

Условные обозначения:  
 $p_h$  — пробное давление при испытании, МПа;  
 $p_w$  — рабочее давление, МПа, но не менее 0,1 МПа;  
 $R_{eL/350}$  — нижний предел текучести материала при 350 °С, МПа;  
 $R_{eL/t}$  — нижний предел текучести при рабочей температуре, МПа.

<sup>1</sup> Испытание охладителей ДВС — см. табл. 1.3.3 части IX «Механизмы».  
<sup>2</sup> При  $p_w = 15 \div 16,6$  МПа;  $p_h \geq 22,5$  МПа.

1.7.2 Гидравлические испытания должны проводиться после окончания всех сварочных работ до установки изоляции и нанесения защитных покрытий.

1.7.3 Если после сборки всесторонний осмотр испытываемых поверхностей отдельных узлов и деталей затруднен или невозможен, эти детали и узлы подлежат испытанию до сборки.

1.7.4 Размеры элементов, испытываемых пробным давлением  $p_w + 0,1$  МПа, а также элементов, испытываемых пробным давлением более высоким, чем указано в табл. 1.7.1, должны подвергаться проверочному расчету на это давление; при этом напряжения не должны превышать 0,9 предела текучести материала.

1.7.5 Паровые котлы после установки на судне должны быть подвергнуты паровой пробе при рабочем давлении.

1.7.6 Воздухохранители после установки на судне должны подвергаться пневматическим испытаниям рабочим давлением в сборе с арматурой.

1.7.7 Теплообменные аппараты и сосуды холодильных установок подлежат испытанию согласно 12.1 части XII «Холодильные установки».

### 1.8 КОТЕЛЬНЫЕ ПОМЕЩЕНИЯ И ЗАПАСНЫЕ ЧАСТИ

1.8.1 Котельные помещения должны отвечать требованиям 4.2 — 4.5 части VII «Механические установки».

1.8.2 Требования к запасным частям изложены в 10.1 и табл. 10.2-7 части VII «Механические установки».

См. циркуляр 1163ц

## 2 РАСЧЕТЫ НА ПРОЧНОСТЬ

### 2.1 ОБЩИЕ ПОЛОЖЕНИЯ

#### 2.1.1 Область применения.

2.1.1.1 Получаемая в результате расчета толщина стенок является минимально допустимой для нормальных условий эксплуатации.

Нормы и методы расчета на прочность не учитывают технологических допусков по толщине при изготовлении, которые должны учитываться в виде прибавок к расчетной толщине.

Дополнительные напряжения от внешних нагрузок (осевых усилий, изгибающих и крутящих моментов), действующих на рассчитываемый элемент (в частности, нагрузок от собственного веса, веса присоединенных деталей и т.п.), должны по требованию Регистра учитываться особо.

2.1.1.2 Размеры конструктивных элементов котлов, теплообменных аппаратов и сосудов, для которых методы расчета на прочность в настоящих Правилах не приведены, определяются на основании опытных данных и апробированных теоретических расчетов на прочность по общепринятым и согласованным с Регистром стандартам.

#### 2.1.2 Расчетное давление.

2.1.2.1 Расчетное давление, по которому производятся расчеты на прочность элементов котлов, теплообменных аппаратов и сосудов под давлением, следует принимать равным, как правило, рабочему давлению среды.

Гидростатическое давление должно учитываться при определении расчетного давления, когда оно превышает 0,05 МПа.

2.1.2.2 Для прямоточных котлов и котлов с принудительной циркуляцией расчетное давление должно приниматься с учетом гидродинамических сопротивлений в элементах котла при расчетной паропроизводительности.

2.1.2.3 Для плоских стенок, подверженных давлению с обеих сторон, в качестве расчетного следует принимать большее действующее давление.

Стенки в виде изогнутых поверхностей, подверженные давлению с обеих сторон, следует рассчитывать как на внутреннее, так и на наружное давление.

Если с одной стороны стенки в виде плоской или изогнутой поверхности давление ниже атмосферного, то в качестве расчетного следует принимать давление, действующее с другой стороны стенки и увеличенное на 0,1 МПа.

2.1.2.4 Для экономайзеров за расчетное давление должна приниматься сумма рабочего давления в

паровом коллекторе котла и гидродинамических сопротивлений в экономайзере, трубопроводах и арматуре при расчетной паропроизводительности котла.

2.1.2.5 Для теплообменных аппаратов и сосудов под давлением холодильных установок расчетные давления должны приниматься согласно 2.2.2 части XII «Холодильные установки».

#### 2.1.3 Расчетная температура.

2.1.3.1 Для определения допускаемых напряжений в зависимости от температуры среды и условий обогрева расчетная температура стенки должна приниматься не менее указанной в табл. 2.1.3.1.

2.1.3.2 Определение расчетной температуры стенки  $t$  элементов пароперегревателей с наибольшей температурой перегретого пара  $t_n > 400$  °С должно производиться по нескольким сечениям пароперегревателя с учетом возможных эксплуатационных повышений температуры в отдельных элементах и участках в диапазоне всех возможных эксплуатационных нагрузок котла.

В качестве расчетной должна приниматься максимальная полученная расчетом температура в наиболее напряженном сечении пароперегревателя.

Номинальная расчетная температура стенок труб пароперегревателей при  $t_n > 400$  °С (см. 2.5 табл. 2.1.3.1) определяется по формуле

$$t = t_a + \Delta t_q + \Delta t, \quad (2.1.3.2-1)$$

где  $t_a$  — средняя температура пара в рассматриваемом сечении трубы, °С, определяется по результатам анализа тепловых условий работы пароперегревателя и его компоновочных схем, а также по результатам теплового расчета котла;

$\Delta t_q$  — средняя разность между расчетной температурой стенки трубы и температурой пара в рассматриваемом сечении трубы, °С. Для ее определения необходимо вычислить или принять из теплового расчета котла следующие данные:

$\alpha_1$  — средний по окружности трубы коэффициент теплоотдачи от дымовых газов к стенке трубы, Вт/(м<sup>2</sup>·К);

$\alpha_2$  — коэффициент теплоотдачи от стенки трубы к пару, Вт/(м<sup>2</sup>·К);

$\alpha_3$  — коэффициент теплоотдачи излучением, Вт/(м<sup>2</sup>·К);

$t_k$  — температура дымовых газов перед рассматриваемым рядом труб, °С.

$\Delta t_q$  — определяется по рис. 2.1.3.2-1.

Для определения  $\Delta t_q$  находится вспомогательная величина  $A_0$  по формуле

$$A_0 = k_0 \frac{1,6\alpha_1 + \alpha_3}{\alpha_2}, \quad (2.1.3.2-2)$$

где  $k_0$  — коэффициент, определяемый по рис. 2.1.3.2-2.

Для обогреваемых труб перегревателей  $\Delta t$  зависит от коэффициента неравномерности тепловосприятия по ширине газохода перегревателя  $k$  и

Таблица 2.1.3.1

№ п/п	Элементы котлов, теплообменных аппаратов и сосудов под давлением и условия их работы	Расчетная температура стенки, °С
<b>1</b>	<b>Элементы, подверженные воздействию лучистого тепла</b>	
1.1	Трубы котельные	$t_M + 50$
1.2	Трубы пароперегревателей	$t + 50$
1.3	Волнистые жаровые трубы	$t_M + 75$
1.4	Гладкие жаровые трубы, коллекторы, камеры, огневые камеры	$t_M + 90$
<b>2</b>	<b>Элементы, обогреваемые горячими газами, но защищенные от воздействия лучистого тепла<sup>1</sup></b>	
2.1	Обечайки, днища, коллекторы, камеры, трубные решетки и трубы котельные	$t_M + 30$
2.2	Коллекторы и трубы пароперегревателей при температуре пара до 400 °С	$t_M + 35$
2.3	То же, при температуре пара свыше 400 °С	$t_M + x\Delta t + 25$
2.4	Утилизационные котлы, работающие без режима термической чистки поверхностей нагрева	$t_M + 30$
2.5	То же, с режимом термической чистки поверхностей нагрева	$t_v$
<b>3</b>	<b>Элементы, обогреваемые паром или жидкостями</b>	$t_v$
<b>4</b>	<b>Элементы необогреваемые<sup>2</sup></b>	$t_M$
<p>Условные обозначения:</p> <p><math>t_M</math> — наибольшая температура нагреваемой среды в рассматриваемом элементе, °С;</p> <p><math>t_v</math> — наибольшая температура греющей среды, °С;</p> <p><math>t</math> — номинальная расчетная температура стенки трубы, определяемая в соответствии с 2.1.3.2, °С;</p> <p><math>\Delta t</math> — превышение температуры пара в наиболее теплонпряженной трубе над средней температурой <math>t_a</math> (см. 2.1.3.2), °С;</p> <p><math>x</math> — коэффициент, характеризующий перемешивание пара в коллекторе пароперегревателя;</p> <p><math>x=0</math> — при сосредоточенном боковом или торцевом подводе пара к коллектору;</p> <p><math>x=0,5</math> — при равномерном рассредоточенном подводе пара к коллектору.</p> <p><sup>1</sup>См. 2.1.3.4.</p> <p><sup>2</sup>См. 2.1.3.3.</p>		

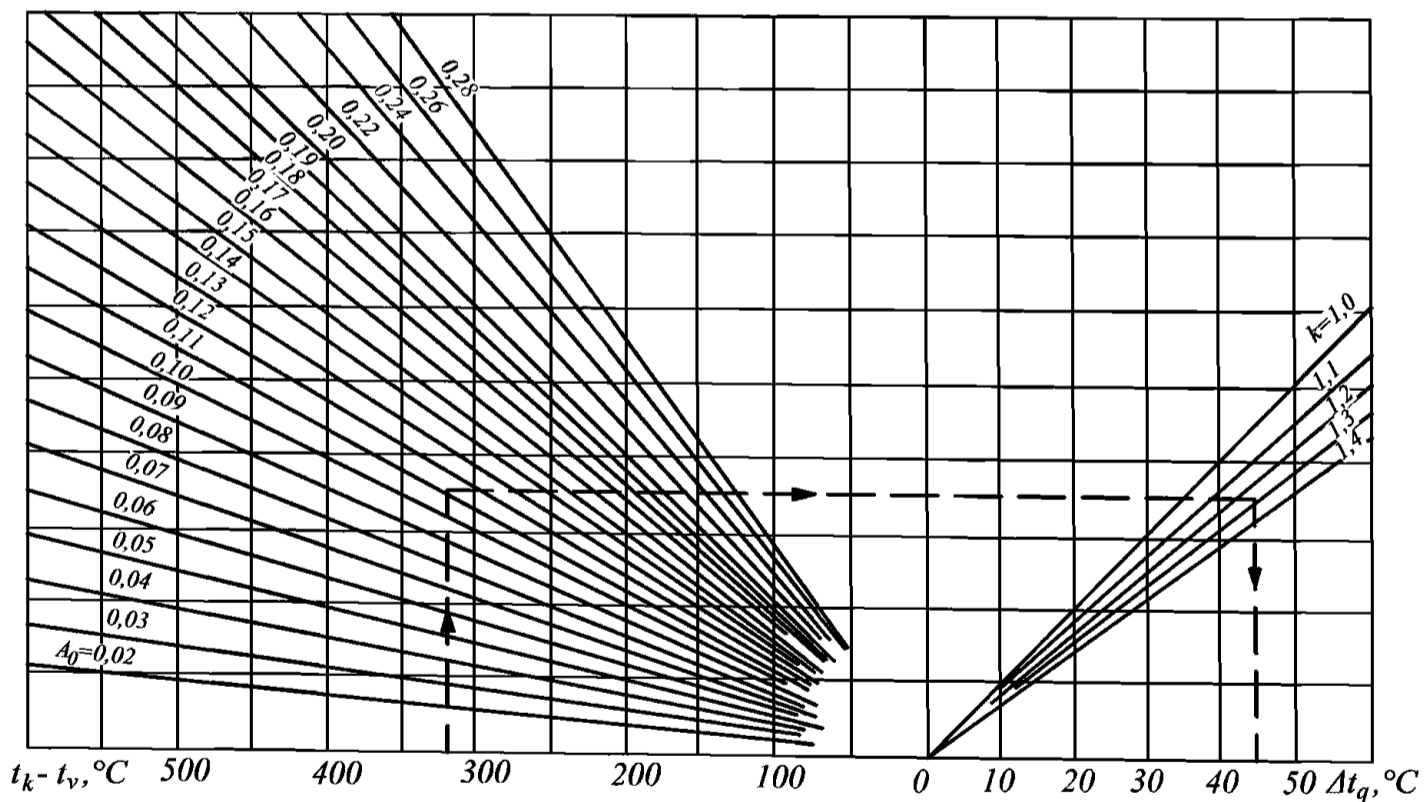


Рис. 2.1.3.2-1

приращения температуры пара  $\Delta t_v$  на участке от входа пара в трубу до рассматриваемого сечения и определяется по рис. 2.1.3.2-3.

Коэффициент  $k$  принимается равным: 1,3 — для вертикальных водотрубных котлов обычного типа с петлевыми или змеевиковыми перегревателями; 1,2 —

для U-образных судовых котлов шахтного типа со змеевиковыми перегревателями.

**Примечание.** При расчете необогреваемых коллекторов и труб перегревателей с  $t_n > 400$  °С  $\Delta t_v$  представляет собой полное приращение температуры пара в рассматриваемой ступени или секции перегревателя.

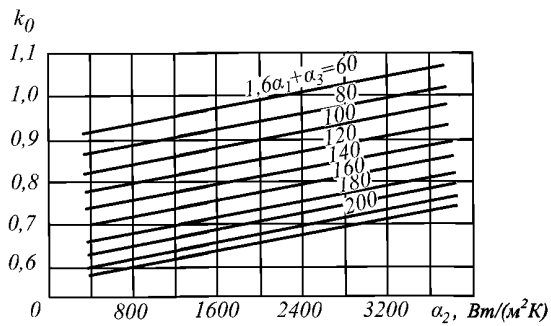


Рис. 2.1.3.2-2

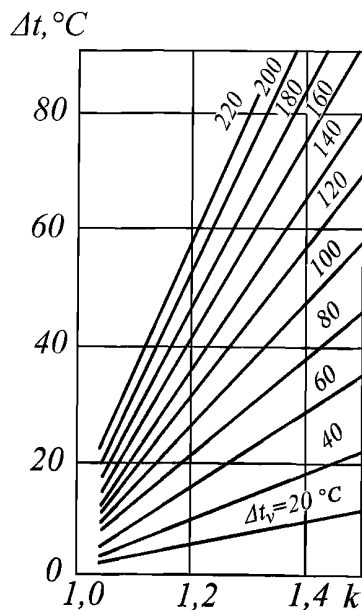


Рис. 2.1.3.2-3

**2.1.3.3** Необогреваемыми считаются стенки, которые:

1 отделены от топочного пространства или дымохода огнеупорной изоляцией, а расстояние между ними и этой изоляцией составляет 300 мм и более, либо

2 защищены огнеупорной изоляцией, не подверженной воздействию лучистого тепла.

**2.1.3.4** Защищенными от воздействия лучистого тепла считаются стенки, которые защищены:

1 огнеупорной изоляцией, либо

2 плотным рядом труб (с максимальным зазором между трубами в этом ряду до 3 мм), либо

3 двумя расположенными в шахматном порядке рядами труб с продольным шагом, равным не более двух наружных диаметров, или тремя и более расположенными в шахматном порядке рядами труб с продольным шагом, равным не более 2,5 наружных диаметров труб.

**2.1.3.5** Расчетная температура обогреваемых стенок котла и паропроводящих необогреваемых стенок котла должна быть не менее 250 °С.

**2.1.3.6** Применение неизолированных обогреваемых дымовыми газами стенок котлов толщиной более 20 мм допускается лишь для температур газов до 800 °С. Если при толщине стенок менее 20 мм и температуре дымовых газов свыше 800 °С имеются участки, не защищенные изоляцией или рядами труб и имеющие протяженность более 8 диаметров труб, расчетная температура стенки должна определяться тепловым расчетом.

Требования к защите стенок от воздействия лучистого тепла приведены в 3.2.8.

**2.1.3.7** Расчетная температура стенок теплообменных аппаратов и сосудов, работающих под давлением холодильного агента, должна приниматься равной 20 °С, если не могут возникнуть более высокие температуры.

**2.1.4** Характеристики прочности материалов и допускаемые напряжения.

**2.1.4.1** При определении допускаемых напряжений для углеродистых и легированных сталей с отношением верхнего предела текучести  $R_{eH}$  к временному сопротивлению  $R_m$ , не превышающим 0,6, в качестве расчетных характеристик должны приниматься нижний предел текучести  $R_{eL/t}$  или условный предел текучести  $R_{p0,2/t}$  и предел длительной прочности за 100 000 ч  $R_{m/t,100000}$  при расчетных температурах.

Для сталей с отношением верхнего предела текучести к временному сопротивлению, превышающим 0,6, дополнительно следует принимать временное сопротивление  $R_{m/t}$  при расчетной температуре.

Для сталей, работающих в условиях ползучести (при температуре выше 450 °С), независимо от отношения  $R_{eH}/R_m$  к перечисленным характеристикам следует добавить условный предел ползучести  $R_{1\%(10^5)/t}$  при расчетной температуре.

При этом для  $R_{eL/t}$ ,  $R_{p0,2/t}$  и  $R_{m/t}$  должны приниматься минимальные значения, оговоренные условиями на поставку сталей, а для  $R_{m/t}$  и  $R_{1\%(10^5)/t}$  — средние значения.

**2.1.4.2** Для материалов без явно выраженной площадки текучести в качестве расчетной характеристики должно приниматься минимальное значение временного сопротивления  $R_{m/t}$  при расчетной температуре.

**2.1.4.3** Для чугуна с шаровидным графитом и ковкого чугуна с ферритно-перлитной и перлитной структурой и относительным удлинением менее 5 % в качестве расчетной характеристики прочности должно приниматься минимальное значение временного сопротивления  $R_v$  при 20 °С.

Для чугунов с ферритной структурой и относительным удлинением более 5 % в качестве

расчетной характеристики прочности должно использоваться меньшее из двух значений:

$R_v$  — минимальный предел прочности материала при 20 °С или

$R_{0,2}$  — условный предел текучести при 20 °С, при котором остаточное удлинение составляет 0,2 %.

**2.1.4.4** При применении цветных металлов и их сплавов необходимо учитывать, что нагрев при их обработке и сварке снимает упрочнение, полученное в холодном состоянии, поэтому для расчета на прочность деталей и узлов из таких материалов необходимо принимать характеристики прочности, соответствующие их состоянию после термической обработки.

**2.1.4.5** Рекомендуемые значения расчетных характеристик сталей при повышенных температурах приведены в табл. 7.1 и 7.2.

Для материалов, не упомянутых в указанных таблицах, характеристики прочности принимаются по согласованным с Регистром стандартам.

**2.1.4.6** Допускаемое напряжение  $\sigma$ , МПа, применяемое при расчете прочных размеров, должно приниматься равным наименьшему из значений (с учетом требований 2.1.4.1 — 2.1.4.5):

$$\sigma = \frac{R_{m/t}}{n_b},$$

$$\sigma = \frac{R_{1\% (10^5)/t}}{n_n},$$

$$\sigma = \frac{R_{eL/t}}{n_\tau} \quad (\text{или} \quad \sigma = \frac{R_{p0,2/t}}{n_\tau}),$$

$$\sigma = \frac{R_{m/t_{100000}}}{n_{дл}},$$

где  $n_b$  — коэффициент запаса прочности по временному сопротивлению;  
 $n_n$  — коэффициент запаса прочности по пределу ползучести;  
 $n_\tau$  — коэффициент запаса прочности по пределу текучести;  
 $n_{дл}$  — коэффициент запаса прочности по пределу длительной прочности за 100000 ч.

Коэффициенты выбираются в соответствии с 2.1.5.

### 2.1.5 Коэффициенты запаса прочности.

**2.1.5.1** Для элементов, изготовленных из стальных поковок и проката и находящихся под внутренним давлением, коэффициенты запаса прочности должны приниматься не менее:

$$n_\tau = n_{дл} = 1,6, \quad n_b = 2,7 \quad \text{и} \quad n_n = 1,0.$$

Для элементов, находящихся под наружным давлением, коэффициенты запаса прочности  $n_\tau$ ,  $n_{дл}$  и  $n_b$  должны быть увеличены на 20 %.

**2.1.5.2** Для элементов котлов, теплообменных аппаратов и сосудов под давлением классов II и III,

изготовленных из сталей с отношением  $R_{eH}/R_m \leq 0,6$ , коэффициенты запаса прочности могут приниматься:  $n_\tau = n_{дл} = 1,5$  и  $n_b = 2,6$ .

**2.1.5.3** Для элементов котлов, теплообменных аппаратов и сосудов, изготовленных из стального литья и находящихся под внутренним давлением, коэффициенты запаса прочности должны приниматься не менее:

$$n_\tau = n_{дл} = 2,2, \quad n_b = 3,0 \quad \text{и} \quad n_n = 1,0.$$

Для элементов, подверженных наружному давлению, коэффициенты запаса прочности должны быть увеличены на 20 % (исключая  $n_n$ , который остается равным 1).

**2.1.5.4** Коэффициенты запаса прочности  $n_\tau$  и  $n_{дл}$  для теллонапряженных ответственных элементов котлов должны приниматься равными:

3,0 — для волнистых жаровых труб;

2,5 — для гладких жаровых труб, огневых камер, связанных труб, длинных и коротких связей;

2,2 — для дымовых патрубков, находящихся под давлением, и других подобных стенок, омываемых газами.

**2.1.5.5** При определении прочных размеров для элементов из серого чугуна, чугуна с шаровидным графитом и ковкого чугуна ферритно-перлитной и перлитной структуры с относительным удлинением менее 5 % коэффициент запаса прочности по временному сопротивлению  $n_b$  должен приниматься равным 4,8 после отжига и 7,0 — без отжига как для наружного, так и для внутреннего давления.

Для элементов из чугуна ферритной структуры с относительным удлинением более 5 % коэффициент запаса прочности по временному сопротивлению  $n_b$  должен приниматься равным 4,0 для внутреннего давления и 4,8 — для наружного давления, а коэффициент запаса прочности по условному пределу текучести  $n_\tau$  — равным 2,8.

### 2.1.6 Коэффициенты прочности.

**2.1.6.1** Коэффициент прочности сварных соединений должен выбираться по табл. 2.1.6.1-1 в зависимости от конструкции соединения и способа сварки; при этом коэффициент прочности сварного соединения в зависимости от класса котлов, теплообменных аппаратов и сосудов под давлением (см. 1.3.1.2) должен приниматься не менее указанного в табл. 2.1.6.1-2.

**2.1.6.2** Коэффициент прочности цилиндрических стенок, ослабленных неукрепленными отверстиями одинакового диаметра, должен приниматься равным наименьшему из трех коэффициентов:

1 коэффициенту прочности цилиндрических стенок, ослабленных продольным рядом или коридорным полем отверстий с одинаковым шагом (см. рис. 2.1.6.2.1), определяемому по формуле

Таблица 2.1.6.1-1

Сварка	Сварное соединение	Сварной шов	φ
Автоматическая	Стыковое	Двусторонний	1,0
		Односторонний на подкладке	0,9
	Нахлесточное	Односторонний без подкладки	0,8
		Двусторонний	0,8
Механизированная и ручная	Стыковое	Односторонний	0,7
		Двусторонний	0,7
	Нахлесточное	Односторонний на подкладке	0,9
		Односторонний без подкладки	0,8
		Двусторонний	0,7
		Односторонний	0,6

Примечания: 1. Во всех случаях должен быть обеспечен полный провар корня шва.  
2. Для электрошлаковой сварки коэффициент прочности сварного соединения принимается φ = 1,0.

Таблица 2.1.6.1-2

Оборудование	Коэффициент прочности сварного соединения φ в зависимости от класса коглюв		
	I	II	III
Котлы, пароперегреватели и паросборники	0,90	0,80	—
Обогреваемые паром парогенераторы	0,90	0,80	—
Теплообменные аппараты и сосуды под давлением	0,90	0,70	0,60

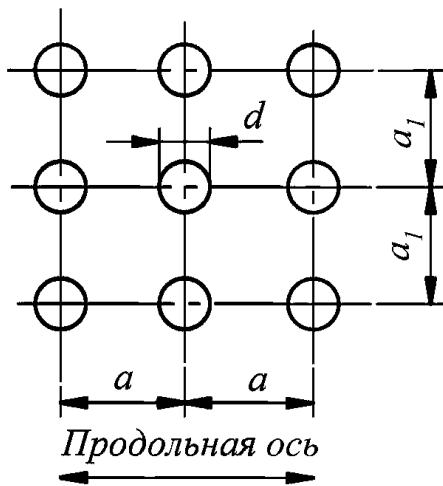


Рис. 2.1.6.2.1

$$\phi = (a - d)/a; \tag{2.1.6.2.1}$$

2. приведенному к продольному направлению коэффициенту прочности цилиндрических стенок, ослабленных поперечным рядом или полем отверстий с одинаковым шагом (см. рис. 2.1.6.2.1), определяемому по формуле

$$\phi = 2(a_1 - d)/a_1; \tag{2.1.6.2.2}$$

3. приведенному к продольному направлению коэффициенту прочности цилиндрических стенок, ослабленных полем отверстий, расположенных в шахматном порядке с равномерным расположением отверстий (см. рис. 2.1.6.2.3), определяемому по формуле

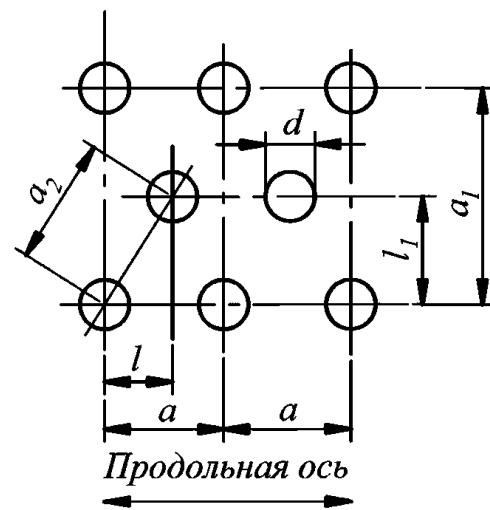


Рис. 2.1.6.2.3

$$\phi = k(a_2 - d)/a_2, \tag{2.1.6.2.3}$$

где d — диаметр отверстия под вальцовываемые трубы или внутренний диаметр приварных труб и высаженных штуцеров, мм;

a — шаг между центрами двух соседних отверстий в продольном направлении, мм;

a<sub>1</sub> — шаг между центрами двух соседних отверстий в поперечном (окружном) направлении (принимается по дуге средней окружности), мм;

a<sub>2</sub> — шаг между центрами двух соседних отверстий в косом направлении, мм, определяемый по формуле

$$a_2 = \sqrt{l^2 + l_1^2};$$

l — расстояние между центрами двух соседних отверстий в продольном направлении (см. рис. 2.1.6.2.3), мм;

l<sub>1</sub> — расстояние между центрами двух соседних отверстий в поперечном (окружном) направлении (см. рис. 2.1.6.2.3), мм;

k — коэффициент, определяемый по табл. 2.1.6.2.3 в зависимости от l<sub>1</sub>/l.

Таблица 2.1.6.2.3

l <sub>1</sub> /l	k	l <sub>1</sub> /l	k	l <sub>1</sub> /l	k	l <sub>1</sub> /l	k
5,0	1,76	3,5	1,65	2,0	1,41	0,5	1,00
4,5	1,73	3,0	1,60	1,5	1,27	—	—
4,0	1,70	2,5	1,51	1,0	1,13	—	—

Примечание. Промежуточные значения k определяются интерполяцией.

**2.1.6.3** Если в рядах или полях отверстий с равномерным шагом имеются отверстия разных диаметров, то в формулах (2.1.6.2.1), (2.1.6.2.2) и (2.1.6.2.3) для определения коэффициента прочности вместо  $d$  следует принимать среднее арифметическое диаметров двух наибольших отверстий, расположенных рядом.

При неравномерном шаге отверстий одинакового диаметра в формулах для определения коэффициента прочности следует принимать наименьшие значения  $a$ ,  $a_1$  и  $a_2$ .

**2.1.6.4** Если отверстие проходит через сварной шов, или расстояние между кромкой ближайшего к сварному шву отверстия и центром сварного шва менее 50 мм или менее половины ширины зоны наибольшего местного влияния выреза  $Q$ , мм, определенного по формуле (2.1.6.4), то в качестве коэффициента прочности следует принимать произведение коэффициента прочности сварного соединения и коэффициента прочности от ослабления отверстиями. В случаях, когда кромка отверстия расположена на расстоянии более  $0,5Q$  и более 50 мм от центра сварного шва, то в качестве коэффициента прочности следует принимать наименьший из коэффициентов прочности от ослабления отверстием и коэффициента прочности сварного шва. Ширина зоны наибольшего местного влияния выреза  $Q$ , мм, определяется по формуле

$$Q = \sqrt{D_m(s-c)}, \quad (2.1.6.4)$$

где  $s$  — толщина стенки, мм;  
 $c$  — прибавка на коррозию, мм, принимаемая согласно 2.1.7;  
 $D_m$  — средний диаметр ослабленной стенки, мм.

Для цилиндрических стенок и выпуклых днищ

$$D_m = D + s \text{ или } D_m = D_a - s.$$

Для конических стенок

$$D_m = (D_a \cos \alpha) - s \text{ или } D_m = (D / \cos \alpha) - s,$$

где  $D_a$  — наружный диаметр;

$D$  — внутренний диаметр.

Для конических стенок  $D$  и  $D_a$  берутся по сечению, которое проходит через центр ослабляющего отверстия;

$\alpha$  — угол между конической стенкой и центральной осью (см. рис. 2.3.1-1).

**2.1.6.5** Для бесшовных цилиндрических стенок, не ослабленных сварными соединениями и рядом или полем отверстий, коэффициент прочности принимается равным 1. Коэффициент прочности во всех случаях должен приниматься не более 1.

**2.1.6.6** Коэффициенты прочности стенок, ослабленных отверстиями под вальцовываемые трубы, определенные по формулам (2.1.6.2.1), (2.1.6.2.2) и (2.1.6.2.3), должны приниматься не менее 0,3.

**2.1.6.7** При изготовлении цилиндрических стенок из листов разной толщины, соединенных продольными сварными швами, расчеты толщины стенок должны производиться для каждого листа с учетом ослаблений в них.

**2.1.6.8** Для труб с продольным сварным швом коэффициент прочности выбирается согласно 2.1.6.1.

**2.1.6.9** Коэффициенты прочности цилиндрических, конических стенок и выпуклых днищ, ослабленных одиночными вырезами, должны определяться по формулам:

для одиночных неукрепленных вырезов

$$\Phi_{он} = \frac{2}{d/Q + 1,75}; \quad (2.1.6.9-1)$$

для одиночных укрепленных вырезов

$$\Phi_{оу} = \Phi_{он} \left( 1 + \frac{\Sigma f}{2(s-c)Q} \right), \quad (2.1.6.9-2)$$

где  $\Sigma f$  — сумма компенсирующих площадей укреплений, мм<sup>2</sup>, определяемая согласно 2.9;

$d$  — диаметр выреза, мм;

$s$  — толщина стенки, мм;

$c$  — прибавка на коррозию, мм, принимаемая согласно 2.1.7;

$Q$  — определяется согласно 2.1.6.4.

**2.1.6.10** При определении допустимых толщин стенок цилиндрических, сферических, конических элементов и выпуклых днищ в качестве расчетного коэффициента прочности принимается меньшее из значений, определенных для ряда или поля неукрепленных отверстий, согласно 2.1.6.2 — 2.1.6.7 и одиночных укрепленных или неукрепленных отверстий, определенных согласно 2.1.6.9.

**2.1.6.11** Коэффициент прочности плоских трубных решеток должен определяться для тангенциального и радиального шагов по формуле (2.1.6.2.1); для расчета толщины трубной решетки должно приниматься меньшее из этих значений.

### 2.1.7 Прибавки к расчетной толщине.

**2.1.7.1** Во всех случаях, когда прибавка к расчетной толщине стенки не оговорена особо, она должна приниматься не менее 1 мм. Для стальных стенок толщиной более 30 мм, стенок, изготовленных из цветных или высоколегированных материалов, стойких к воздействию коррозии или имеющих защитное покрытие, по согласованию с Регистром прибавка к расчетной толщине может быть снижена до нуля.

**2.1.7.2** Для теплообменных аппаратов и сосудов под давлением, которые недоступны для внутреннего осмотра или стенки которых подвержены сильной коррозии или износу, по требованию Регистра прибавка  $c$  может быть увеличена.

## 2.2 ЦИЛИНДРИЧЕСКИЕ, СФЕРИЧЕСКИЕ ЭЛЕМЕНТЫ И ТРУБЫ

**2.2.1** Элементы, подверженные внутреннему давлению.

**2.2.1.1** Требования, указанные ниже, действительны для следующих условий:

при  $D_a/D \leq 1,6$  — для цилиндрических стенок;

при  $D_a/D \leq 1,7$  — для труб;

при  $D_a/D \leq 1,2$  — для сферических стенок.

Цилиндрические стенки с  $D_a \leq 200$  мм рассматриваются как трубы.

**2.2.1.2** Толщина  $s$ , мм, цилиндрических стенок и труб должна быть не менее определяемой по формуле

$$s = \frac{D_a p}{2\sigma\phi + p} + c \quad (2.2.1.2-1)$$

или

$$s = \frac{D p}{2\sigma\phi - p} + c, \quad (2.2.1.2-2)$$

где  $p$  — расчетное давление (см. 2.1.2), МПа;

$D_a$  — наружный диаметр, мм;

$D$  — внутренний диаметр, мм;

$\phi$  — коэффициент прочности (см. 2.1.6);

$\sigma$  — допускаемое напряжение (см. 2.1.4.6), МПа;

$c$  — прибавка (см. 2.1.7), мм.

**2.2.1.3** Толщина сферических стенок должна быть не менее определяемой по формуле

$$s = \frac{D_a p}{4\sigma\phi + p} + c \quad (2.2.1.3-1)$$

или

$$s = \frac{D p}{4\sigma\phi - p} + c. \quad (2.2.1.3-2)$$

Обозначения те же, что и в 2.2.1.2.

**2.2.1.4** Толщина сферических и цилиндрических стенок и труб, независимо от результатов, полученных по формулам (2.2.1.2-1), (2.2.1.2-2), (2.2.1.3-1) и (2.2.1.3-2), должна быть не менее:

.1 5 мм — для цельнотянутых и сварных элементов;

.2 12 мм — для трубных решеток с развальцовываемыми трубами с радиальным расположением отверстий;

.3 6 мм — для трубных решеток с приварными или припаянными трубами;

.4 указанных в табл. 2.2.1.4 — для труб.

Толщина стенок труб, обогреваемых газами с температурой выше 800 °С, должна быть не более 6 мм.

**2.2.1.5** Минимальная толщина стенок труб из цветных сплавов и нержавеющей стали по согласованию с Регистром может быть принята меньшей, чем указано в 2.2.1.4, но не менее определенной по формулам (2.2.1.2-1), (2.2.1.2-2), (2.2.1.3-1) и (2.2.1.3-2).

Таблица 2.2.1.4

$D_a$ , мм	$s$ , мм	$D_a$ , мм	$s$ , мм
< 20	1,75	> 95 ≤ 102	3,25
> 20 ≤ 30	2,0	> 102 ≤ 121	3,5
> 30 ≤ 38	2,2	> 121 ≤ 152	4,0
> 38 ≤ 51	2,4	> 152 ≤ 191	5,0
> 51 ≤ 70	2,6	> 191	5,4
> 70 ≤ 95	3,0		

Примечание. Уменьшение толщины стенки, вызванное изгибом или раздачей, следует компенсировать прибавками.

**2.2.2** Элементы, подверженные наружному давлению.

**2.2.2.1** Требования, указанные ниже, действительны для цилиндрических стенок при  $D_a/D \leq 1,2$ . Толщина труб с  $D_a \leq 200$  мм должна определяться согласно 2.2.1.2.

**2.2.2.2** Толщина  $s$ , мм, гладких цилиндрических стенок с жесткими элементами или без них, в том числе гладких жаровых труб котлов, должна быть не менее определяемой по формуле

$$s = \frac{50(B + \sqrt{B^2 + 0,04AC})}{A} + c, \quad (2.2.2.2-1)$$

$$\text{где } A = 200 \frac{\sigma}{D_m} \left(1 + \frac{D_m}{10l}\right) \left(1 + \frac{5D_m}{l}\right); \quad (2.2.2.2-2)$$

$$B = p \left(1 + 5 \frac{D_m}{l}\right); \quad (2.2.2.2-3)$$

$$C = 0,045 p D_m; \quad (2.2.2.2-4)$$

$p$  — расчетное давление (см. 2.1.2), МПа;

$D_m$  — средний диаметр, мм;

$\sigma$  — допускаемое напряжение (см. 2.1.4.6 и 2.1.5.3), МПа;

$c$  — прибавка (см. 2.1.7), мм;

$l$  — расчетная длина цилиндрической части между жесткими элементами, мм.

В качестве жестких элементов могут приниматься торцевые днища, присоединения жаровой трубы к днищам и огневой камере, а также кольца жесткости, показанные на рис. 2.2.2.2, и подобные конструкции.

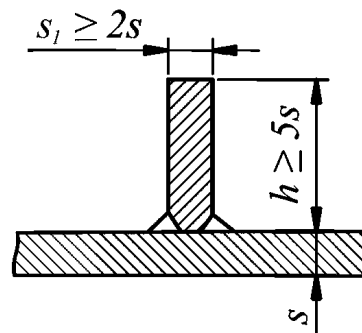


Рис. 2.2.2.2



**2.2.2.3** Толщина стенок  $s$ , мм, волнистых жаровых труб должна быть не менее определяемой по формуле

$$s = \frac{pD}{2\sigma} + c, \quad (2.2.2.3)$$

где  $p$  — расчетное давление (см. 2.1.2), МПа;  
 $D$  — наименьший внутренний диаметр жаровой трубы в волнистой части, мм;  
 $\sigma$  — допускаемое напряжение (см. 2.1.4.6 и 2.1.5.3), МПа;  
 $c$  — прибавка (см. 2.1.7), мм;

**2.2.2.4** Если длина прямого участка волнистой жаровой трубы от стенки переднего днища до начала первой волны превышает длину волны, толщина стенки этого участка должна определяться по формуле (2.2.2.2-1).

**2.2.2.5** Толщина гладкой жаровой трубы должна быть не менее 7 и не более 20 мм. Толщина волнистой жаровой трубы должна быть не менее 10 и не более 20 мм.

**2.2.2.6** Гладкие жаровые трубы длиной до 1400 мм, как правило, могут выполняться без колец жесткости.

При наличии в котле двух и более жаровых труб кольца жесткости смежных труб не должны лежать в одной плоскости.

**2.2.2.7** Отверстия и вырезы в цилиндрических и сферических стенках подлежат укреплению согласно 2.9.

**2.2.2.8** Толщина  $s_1$ , мм, S-образных колец (см. рис. 2.2.2.8), соединяющих топки вертикальных котлов с обечайками и несущих вертикальные

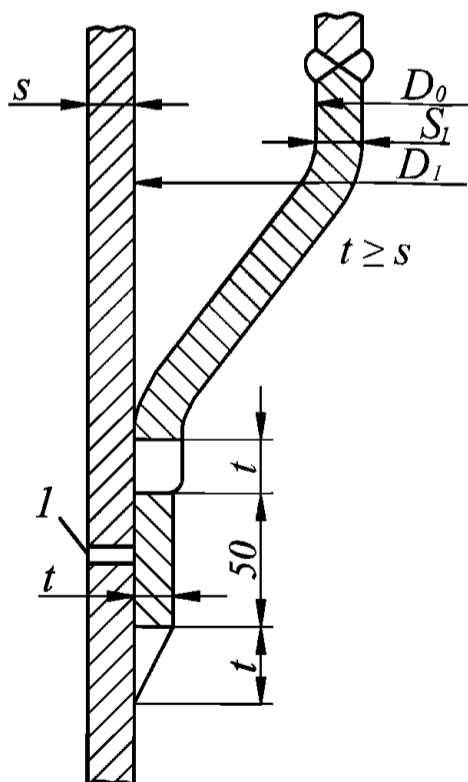


Рис. 2.2.2.8:

$l$  — не менее четырех отверстий  $\varnothing 10$ , равномерно распределенных по обечайке

нагрузки, должна быть не менее определяемой по формуле

$$s_1 \geq \frac{3,7}{\sigma} \sqrt{pD_1(D_1 - D_0)} + 1, \quad (2.2.2.8)$$

где  $\sigma$  — допускаемое напряжение (см. 2.1.4.6), МПа;  
 $p$  — расчетное давление (см. 2.1.2), МПа;  
 $D_1$  — внутренний диаметр стенки котла, мм;  
 $D_0$  — внешний диаметр огневой камеры в месте соединения с кольцом, мм.

## 2.3 КОНИЧЕСКИЕ ЭЛЕМЕНТЫ

**2.3.1** Толщина стенок  $s$ , мм, конических элементов, подверженных внутреннему давлению, должна быть не менее определяемой по формулам:

.1 при  $\alpha \leq 70^\circ$

$$s = \frac{D_a p y}{4\sigma \varphi} + c \quad (2.3.1.1-1)$$

и

$$s = \frac{D_a p}{2\sigma \varphi} \frac{1}{\cos \alpha} + c; \quad (2.3.1.1-2)$$

.2 при  $\alpha > 70^\circ$

$$s = 0,3[D_a - (r + s)] \sqrt{\frac{p}{\sigma \varphi}} \frac{\alpha}{90^\circ} + c, \quad (2.3.1.2)$$

$D_c$  — расчетный диаметр (см. рис. 2.3.1-1 — 2.3.1-4), мм;  
 $D_a$  — наружный диаметр (см. рис. 2.3.1-1 — 2.3.1-4), мм;  
 $p$  — расчетное давление (см. 2.1.2), МПа;  
 $y$  — коэффициент формы (см. табл. 2.3.1);  
 $\alpha, \alpha_1, \alpha_2, \alpha_3$  — углы (см. рис. 2.3.1-1 — 2.3.1-4), град;  
 $\sigma$  — допускаемое напряжение (см. 2.1.4.6), МПа;  
 $\varphi$  — коэффициент прочности (см. 2.1.6);  
 для формул (2.3.1.1-1) и (2.3.1.2) следует принимать коэффициент прочности кольцевого сварного соединения, а для формулы (2.3.1.1-2) — продольного сварного соединения; для бесшовных обечайок, а также при расположении кольцевого шва от кромки на расстоянии, превышающем  $0,5\sqrt{D_a s / \cos \alpha}$ , коэффициент прочности сварного соединения следует принимать равным 1;  
 $c$  — прибавка (см. 2.1.7), мм;  
 $r$  — радиус закругления кромки (см. рис. 2.3.1-1, 2.3.1-2 и 2.3.1-4), мм.

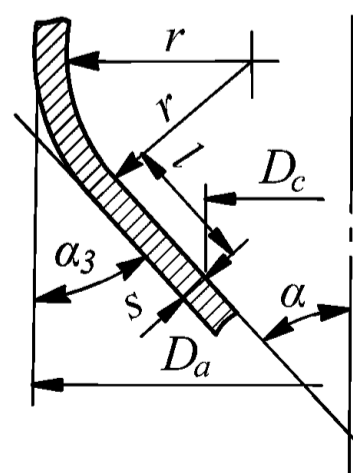


Рис. 2.3.1-1

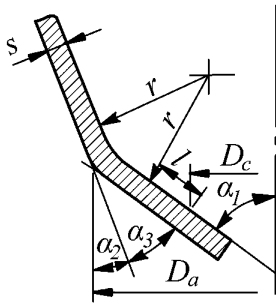


Рис. 2.3.1-2

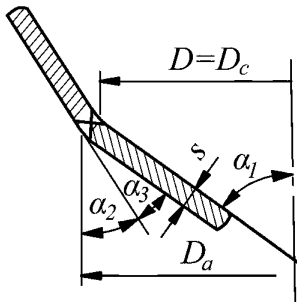


Рис. 2.3.1-3

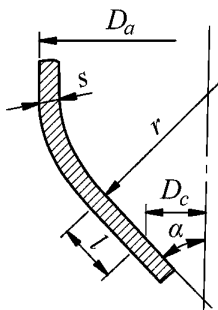


Рис. 2.3.1-4

На рис. 2.3.1-1, 2.3.1-2 и 2.3.1-4  $l$  — расстояние от кромки широкого конца параллельно образующей конусной обечайки, принимаемое равным 10 толщине, но не более  $1/2$  длины образующей конусной обечайки, мм.

**2.3.2** Толщина стенок  $s$ , мм, конических элементов, подверженных наружному давлению, определяется согласно 2.3.1 при выполнении следующих условий:

.1 коэффициент прочности сварного шва  $\phi$  следует принимать равным 1;

.2 прибавка принимается равной 2 мм;

.3 расчетный диаметр  $D_c$ , определяется по формуле

$$D_c = \frac{d_1 + d_2}{2} \frac{1}{\cos \alpha}, \quad (2.3.2.3)$$

где  $d_1, d_2$  — наибольший и наименьший диаметры конуса, мм;

.4 при  $\alpha < 45^\circ$  должно быть доказано, что не возникает упругая вогнутость стенок. Давление  $p_1$ , МПа, при котором возникает упругая вогнутость стенок, определяется по формуле

$$p_1 = 26E \cdot 10^{-6} \frac{D_c}{l_1} \left[ \frac{100(s-c)}{D_c} \right]^2 \sqrt{\frac{100(s-c)}{D_c}}, \quad (2.3.2.4)$$

где  $E$  — модуль упругости, МПа;

$l_1$  — максимальная длина конуса или расстояние между подкреплениями конуса, мм.

Условием отсутствия упругой вогнутости стенок конуса является  $p_1 > p$ , где  $p$  — расчетное давление, МПа.

**2.3.3** Сварные угловые соединения (см. рис. 2.3.1-3) допускаются только при  $\alpha_3 \leq 30^\circ$  и  $s \leq 20$  мм. Соединение должно выполняться с помощью двусторонней сварки. Для конусных обечаек, у которых  $\alpha \geq 70^\circ$ , угловые соединения могут выполняться без разделки кромок при условии соблюдения требований 2.3.2.

Применение угловых соединений для котлов не рекомендуется.

**2.3.4** Отверстия и вырезы в конических стенках подлежат укреплению согласно требованиям 2.9.

Таблица 2.3.1

$\alpha$ , град	Коэффициент формы $u$ при $r/D_a$ , равном:											
	0,01	0,02	0,03	0,04	0,06	0,08	0,10	0,15	0,20	0,30	0,40	0,50
10	1,4	1,3	1,2	1,1	1,1	1,1	1,1	1,1	1,1	1,1	1,1	1,1
20	2,0	1,8	1,7	1,6	1,4	1,3	1,2	1,1	1,1	1,1	1,1	1,1
30	2,7	2,4	2,2	2,0	1,8	1,7	1,6	1,4	1,3	1,1	1,1	1,1
45	4,1	3,7	3,3	3,0	2,6	2,4	2,2	1,9	1,8	1,4	1,1	1,1
60	6,4	5,7	5,1	4,7	4,0	3,5	3,2	2,8	2,5	2,0	1,4	1,1
75	13,6	11,7	10,7	9,5	7,7	7,0	6,3	5,4	4,8	3,1	2,0	1,1

Примечание. Для угловых соединений коэффициент формы определяется при  $r/D_a = 0,01$ .

2.4 ПЛОСКИЕ СТЕНКИ, ДНИЩА И КРЫШКИ

2.4.1 Плоские днища и крышки.

2.4.1.1 Толщина  $s$ , мм, плоских днищ, не подкрепленных связями, и крышек (см. рис. 2.4.1.1-1 — 2.4.1.1-8 и 1.2 приложения), должна быть не менее определяемой по формуле

$$s = kD_c \sqrt{\frac{p}{\sigma}} + c, \tag{2.4.1.1-1}$$

где  $k$  — расчетный коэффициент согласно рис. 2.4.1.1-1 — 2.4.1.1-8 и 1.1 — 1.6 приложения;

$D_c$  — расчетный диаметр (см. рис. 2.4.1.1-2 — 2.4.1.1-7 и 1.6 приложения), мм, определяемый следующим образом: для днищ, показанных на рис. 2.4.1.1-1 и 1.1 приложения)

$$D_c = D - r, \tag{2.4.1.1-2}$$

для прямоугольных и овальных крышек (см. рис. 2.4.1.1-8)

$$D_c = m \sqrt{\frac{2}{1 + (m/n)^2}}; \tag{2.4.1.1-3}$$

$D$  — внутренний диаметр, мм;

$r$  — внутренний радиус сопряжения днища, мм;

$n$  и  $m$  — наибольшая и наименьшая длина сторон или оси отверстий, измеряемая до середины уплотнения (см. рис. 2.4.1.1-8), мм;

$p$  — расчетное давление (см. 2.1.2), МПа;

$\sigma$  — допускаемое напряжение (см. 2.1.4.6), МПа;

$c$  — прибавка (см. 2.1.7), мм;

$D_b$  — диаметр окружности крепящих болтов (рис. 2.4.1.1-6), мм.

На рис. 2.4.1.1-1 и 1.1 приложения  $l$  — длина цилиндрической части днища, мм.

2.4.1.2 Толщина  $s$ , мм, днищ, показанных на рис. 1.2 приложения, должна быть не менее определенной по формуле (2.4.1.1-1). Кроме того, должны соблюдаться следующие условия:

.1 для круглых днищ

$$0,77s_1 \geq s_2 \geq \frac{1,3p}{\sigma} \left( \frac{D_c}{2} - r \right); \tag{2.4.1.2.1}$$

.2 для прямоугольных днищ

$$0,55s_1 \geq s_2 \geq \frac{1,3p}{\sigma} \frac{mn}{m+n}, \tag{2.4.1.2.2}$$

где  $s_1$  — толщина обечайки, мм;

$s_2$  — толщина днища в районе разгрузочной канавки, мм.

Остальные обозначения те же, что в 2.4.1.1.

Во всех случаях  $s_2$  должна быть не менее 5 мм.

Указанные условия действительны для днищ диаметром или с размерами сторон не более 200 мм.

2.4.2 Стенки, подкрепленные связями.

2.4.2.1 Толщина  $s$ , мм, плоских стенок (рис. 2.4.2.1-2 и 2.4.2.1-3), подкрепленных длинными и короткими связями, кницами, связными трубами или подобными конструкциями, должна быть не менее определяемой по формуле

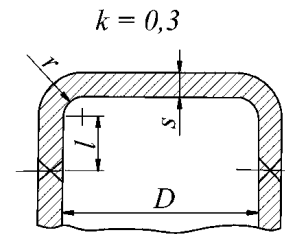


Рис. 2.4.1.1-1

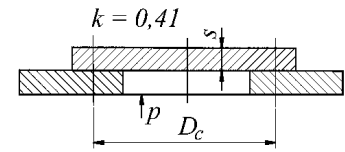


Рис. 2.4.1.1-2

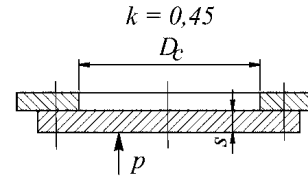


Рис. 2.4.1.1-3

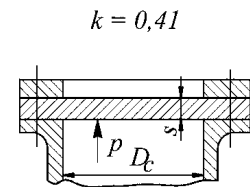


Рис. 2.4.1.1-4

$D_b/D$	$k$
1,25	0,6
1,5	0,7
1,75	0,8

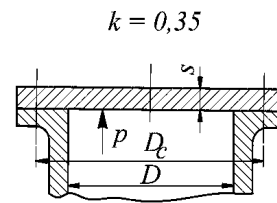


Рис. 2.4.1.1-5

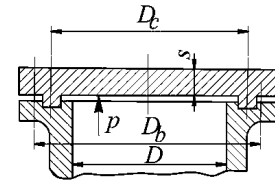


Рис. 2.4.1.1-6

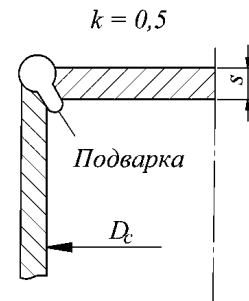


Рис. 2.4.1.1-7

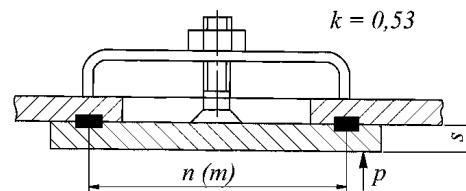


Рис. 2.4.1.1-8

$$s = kD_c \sqrt{\frac{p}{\sigma}} + c, \tag{2.4.2.1-1}$$

где  $k$  — расчетный коэффициент (см. рис. 2.4.2.1-1, 2.4.2.1-2 и 2.4.2.1-3, а также рис. 5.1, 5.2 и 5.3 приложения).

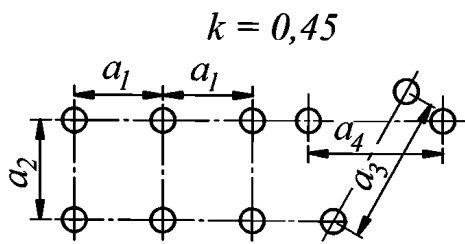


Рис. 2.4.2.1-1

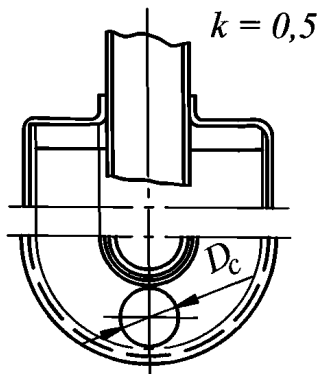


Рис. 2.4.2.1-2

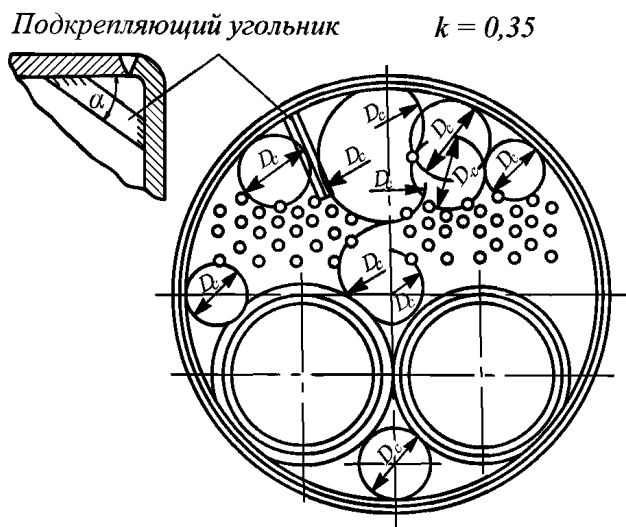


Рис. 2.4.2.1-3

Если рассматриваемый участок стенки подкреплен связями, для которых значения коэффициента  $k$  различны, то в формуле (2.4.2.1-1) принимается среднее арифметическое значение этих коэффициентов;  $D_c$  — расчетный условный диаметр (см. рис. 2.4.2.1-2 и 2.4.2.1-3), мм, определяемый следующим образом:

$$D_c = \sqrt{a_1^2 + a_2^2}, \quad (2.4.2.1-2)$$

при неравномерном распределении связей

$$D_c = (a_3 + a_4)/2. \quad (2.4.2.1-3)$$

Во всех остальных случаях для  $D_c$  необходимо принять диаметр наибольшей окружности, которую можно описать через центры трех связей или через центры связей и начало закругления отбортовки, если радиус

последней отвечает требованиям 2.4.3. Отбортовка стенки в этом случае рассматривается как укрепленная точка. Отбортовка лаза за укрепленную точку не должна приниматься;

$a_1, a_2, a_3, a_4$  — шаг или расстояние между связями (см. рис. 2.4.2.1-1), мм.

Остальные обозначения те же, что и в 2.4.1.1.

### 2.4.3 Отбортовка плоских стенок.

2.4.3.1 При расчетах плоских стенок и днищ отбортовка учитывается, когда ее радиусы не менее указанных в табл. 2.4.3.1.

Таблица 2.4.3.1

Радиус отбортовки, мм	Наружный диаметр днища, мм
25	До 350
30	351 — 500
35	501 — 950
40	951 — 1400
45	1401 — 1900
50	Более 1900

Минимальный радиус отбортовки должен быть не менее 1,3 толщины стенки.

2.4.3.2 Длина цилиндрической части  $l$  плоского отбортованного днища должна быть не менее  $0,5\sqrt{D_s}$  (см. рис. 2.4.1.1-1).

2.4.3.3 Днища с разгрузочным пазом должны иметь радиус закругления паза  $r$  согласно 1.2 приложения.

### 2.4.4 Укрепление вырезов.

2.4.4.1 Вырезы в плоских стенках, днищах и крышках диаметром более четырех толщин подлежат укреплению приварными штуцерами, патрубками, приварышами или путем увеличения расчетной толщины стенки. Вырезы должны располагаться от контура расчетного диаметра на расстоянии не менее  $1/8$  этого диаметра.

2.4.4.2 Если фактическая толщина стенки больше требуемой формулами (2.4.1.1-1) и (2.4.2.1-1), максимальный диаметр  $d$ , мм, неукрепляемого выреза должен определяться по формуле

$$d = 8s_f \left( 1,5 \frac{s_f^2}{s^2} - 1 \right), \quad (2.4.4.2)$$

где  $s_f$  — фактическая толщина стенки, мм;

$s$  — расчетная толщина стенки, требуемая по формулам (2.4.1.1-1) и (2.4.2.1-1), мм.

2.4.4.3 Для вырезов больших размеров, чем указано в 2.4.4.1 и 2.4.4.2, должны предусматриваться укрепления кромки выреза.

Размеры, мм, укрепляющих элементов (штуцеров и патрубков) должны удовлетворять условию

$$s_r(h^2/s_f^2 - 0,65) \geq 0,65d - 1,4s_f, \quad (2.4.4.3)$$

где  $s_r, h$  — ширина и высота укрепления, мм (см. рис. 2.4.4.3).

Остальные обозначения те же, что и в 2.4.4.2.

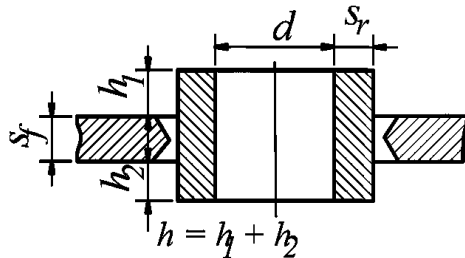


Рис. 2.4.4.3

**2.4.4.4** Расчетная высота  $h_1$  и  $h_2$ , мм, укрепляющих элементов (штуцеров и патрубков) (см. рис. 2.4.4.3) должны определяться по формуле

$$h_1(h_2) \leq \sqrt{(d + s_r)s_r}. \quad (2.4.4.4)$$

Обозначения те же, что и в 2.4.4.2 и 2.4.4.3.

## 2.5 ТРУБНЫЕ РЕШЕТКИ

**2.5.1** Толщина  $s_1$ , мм, плоских трубных решеток теплообменных аппаратов должна быть не менее определяемой по формуле

$$s_1 = 0,9kD_B \sqrt{\frac{p}{\sigma\phi}} + c, \quad (2.5.1)$$

где  $p$  — расчетное давление (см. 2.1.2), МПа;

$\sigma$  — допускаемое напряжение (см. 2.1.4.6), МПа.

Для теплообменных аппаратов жесткой конструкции, если материалы корпуса и труб имеют различные коэффициенты линейного расширения, допускаемое напряжение должно быть уменьшено на 10 %;

$c$  — прибавка (см. 2.1.7), мм;

$k$  — коэффициент, зависящий от отношения толщины  $s$  корпуса к толщине  $s_1$  трубной решетки ( $s/s_1$ ).

Для трубной решетки, приваренной к корпусу по контуру, коэффициент  $k$  определяется по рис. 2.5.1. При этом следует предварительно задаться значением  $s_1$ . В случае расхождения между заданным значением  $s_1$  и определенным по формуле (2.5.1) более чем на 5 % производится перерасчет.

Для трубной решетки, закрепленной между фланцами корпуса и крышки с помощью болтов или шпилек,  $k = 0,5$ ;

$D_B$  — внутренний диаметр корпуса, мм;

$\phi$  — коэффициент прочности трубной решетки, ослабленной отверстиями под трубы (см. 2.5.2).

**2.5.2** Коэффициент прочности трубной решетки при  $0,75 > d/a > 0,4$  и  $D_B/s_1 \geq 40$  определяется:

при расположении отверстий по равноугольному треугольнику

$$\phi = 0,935 - 0,65d/a; \quad (2.5.2-1)$$

при коридорном и шахматном расположении

$$\phi = 0,975 - 0,68d/a_2, \quad (2.5.2-2)$$

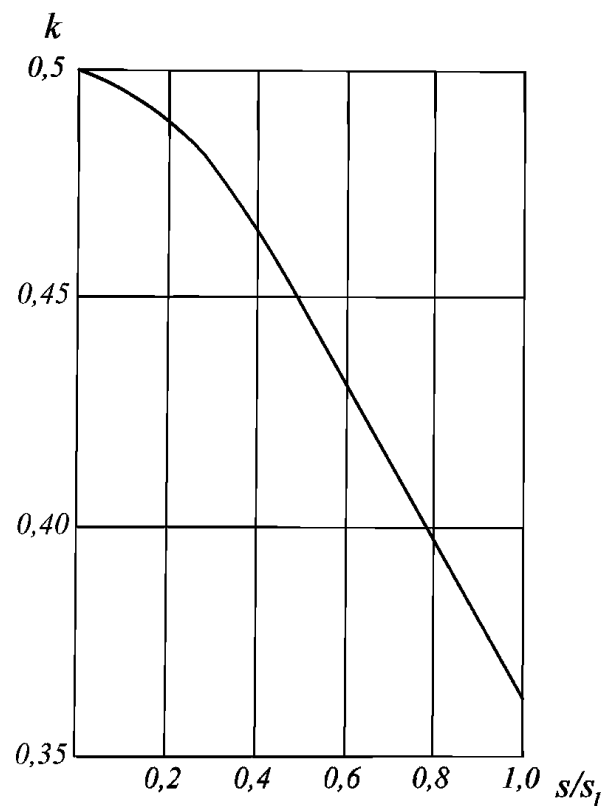


Рис. 2.5.1

где  $d$  — диаметр отверстий в трубной решетке, мм;

$a$  — шаг между центрами отверстий при расположении их по треугольнику, мм;

$a_2$  — меньший из шагов при коридорном или шахматном расположении (в том числе и при расположении по концентрическим окружностям), мм.

**2.5.3** Соотношение размеров трубных решеток  $d/a$  и  $D_B/s_1$  должно находиться в диапазоне, указанном в 2.5.2. Допускается отношение  $d/a = 0,75 \dots 0,80$ , но при этом толщина трубных решеток, вычисленная по формуле (2.5.1), должна удовлетворять условию

$$f_{\min} \geq 5d, \quad (2.5.3)$$

где  $f_{\min}$  — минимально допустимое сечение трубной доски в мостике, мм<sup>2</sup>.

**2.5.4** Толщина трубных решеток с развальцованными трубами, кроме формулы (2.5.1), должна определяться по формуле

$$s_1 = 10 + 0,125d. \quad (2.5.4)$$

Вальцовочные соединения трубных решеток должны также отвечать требованиям 2.10.2.2, 2.10.2.3 и 2.10.2.4.

**2.5.5** Если трубные решетки подкреплены приварными или развальцованными трубами, которые отвечают требованиям 2.10, то расчет таких решеток может производиться согласно 2.4.

## 2.6 ВЫПУКЛЫЕ ДНИЩА

**2.6.1** Толщина  $s$ , мм, выпуклых глухих днищ и днищ с вырезами, подверженных внутреннему или наружному давлению (см. рис. 2.6.1), должна быть не менее определяемой по формуле

$$s = \frac{D_a p y}{4 \sigma \phi} + c, \quad (2.6.1)$$

где  $p$  — расчетное давление (см. 2.1.2), МПа;

$D_a$  — наружный диаметр днища, мм;

$\phi$  — коэффициент прочности (см. 2.1.6);

$\sigma$  — допускаемое напряжение (см. 2.1.4.6), МПа;

$y$  — коэффициент формы, зависящий от отношения высоты днища к наружному диаметру и от характера ослабления днища, выбираемый по табл. 2.6.1.

Для днищ эллиптической и коробовой формы  $R_B$  является наибольшим радиусом кривизны. Для промежуточных значений  $h_a/D_a$  и  $d/\sqrt{D_a s}$  коэффициент формы  $y$  определяется интерполяцией.

Район отбортовки днища принимается на расстоянии не менее  $0,1D_a$  от наружного контура цилиндрической части (см. рис. 2.6.1).

Для выбора  $y$  по табл. 2.6.1 значение  $s$  выбирается из ряда стандартной толщины. Окончательно принятое значение  $s$  должно быть не менее определенного по формуле (2.6.1);

$c$  — прибавка, принимаемая равной: 2 мм — при внутреннем давлении, 3 мм — при наружном давлении.

При толщине стенки более 30 мм указанные значения прибавок могут быть уменьшены на 1 мм;

$d$  — больший размер неукрепленного выреза, мм.

Обозначения элементов днищ приведены на рис. 2.6.1.

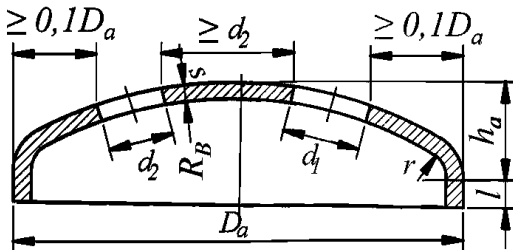


Рис. 2.6.1

**2.6.2** Формула (2.6.1) действительна при условии выполнения следующих соотношений:

$$h_a/D_a \geq 0,18;$$

$$(s - c)/D_a \geq 0,0025;$$

$$R_B \leq D_a; \quad r \geq 0,1D_a;$$

$$l \leq 150 \text{ мм};$$

$$l \geq 25 \text{ мм при } s \leq 10 \text{ мм};$$

$$l \geq 15 + s \text{ при } 10 < s \leq 20 \text{ мм};$$

$$l \geq 25 + 0,5s \text{ при } s > 20 \text{ мм}.$$

**2.6.3** Под глухим подразумевается днище, не имеющее вырезов, или днище с вырезами, расположенными на расстоянии не менее  $0,2D_a$  от наружного контура цилиндрической части, диаметр которых не превышает  $4s$ , но не более 100 мм. В районе отбортовки днища допускаются неукрепляемые вырезы диаметром менее толщины, но не более 25 мм.

**2.6.4** Толщина стенки выпуклых днищ огневых камер вертикальных котлов может рассчитываться как для глухих днищ также в случае прохождения через днище выходного патрубка дымохода.

**2.6.5** Для выпуклых днищ, за исключением чугунных, подверженных наружному давлению, необходимо производить проверочный расчет на устойчивость по отношению

$$\frac{36,6E_t}{R_B^2} \frac{(s - c)^2}{100p} > 3,3, \quad (2.6.5)$$

где  $E_t$  — модуль упругости при расчетной температуре, МПа;

для стали определяется по табл. 2.6.5;

для цветных сплавов значения  $E_t$  должны быть согласованы с Регистром;

$R_B$  — максимальный внутренний радиус кривизны, мм.

Остальные обозначения те же, что и в 2.6.1.

Таблица 2.6.1

Форма выпуклых днищ	$\frac{h_a}{D_a}$	Коэффициент формы $y$							$y_0$ — для выпуклой части днища с укрепляемыми вырезами
		$y$ — для района отбортовки днища и для глухих днищ	$y_A$ — для выпуклой части днища с неукрепляемыми вырезами, для которых $\frac{d}{\sqrt{D_a s}}$ составляет:						
			0,5	1,0	2,0	3,0	4,0		
Эллиптическая или коробовая с $R_B = D_a$	0,20	2,9	2,9	2,9	3,7	4,6	5,5	6,5	2,4
Эллиптическая или коробовая с $R_B = 0,8D_a$	0,25	2,0	2,0	2,3	3,2	4,1	5,0	5,9	1,8
Сферическая с $R_B = 0,5D_a$	0,50	1,1	1,2	1,6	2,2	3,0	3,7	4,35	1,1

Таблица 2.6.5

Расчетная температура $t$ , °C	Модуль упругости для стали $E_t$ , МПа
20	$2,06 \cdot 10^5$
250	$1,86 \cdot 10^5$
300	$1,81 \cdot 10^5$
400	$1,72 \cdot 10^5$
500	$1,62 \cdot 10^5$

**2.6.6** Минимальная толщина стенки стальных выпуклых днищ должна быть не менее 5 мм. Для днищ, изготовленных из цветных сплавов и нержавеющей стали, минимальная толщина стенки может быть уменьшена по согласованию с Регистром.

**2.6.7** Если в результате расчета, выполненного в соответствии с 2.9.2, требуется укрепление вырезов в выпуклых днищах, они должны выполняться согласно требованиям 2.9.3.

**2.7 ТАРЕЛЬЧАТЫЕ ДНИЩА**

**2.7.1** Толщина  $s$ , мм, глухого тарельчатого днища (см. рис. 2.7.1), подверженного внутреннему давлению, должна быть не менее определяемой по формуле

$$s = (3pD)/\sigma + c, \tag{2.7.1}$$

где  $p$  — расчетное давление (см. 2.1.2), МПа;  
 $D$  — внутренний диаметр фланца днища, принимаемый равным внутреннему диаметру корпуса, мм;  
 $\sigma$  — допускаемое напряжение (см. 2.1.4.6), МПа;  
 $c$  — прибавка (см. 2.1.7), мм.

На рис. 2.7.1  $l$  — расстояние от кромки внутреннего диаметра до оси крепящих болтов, мм.

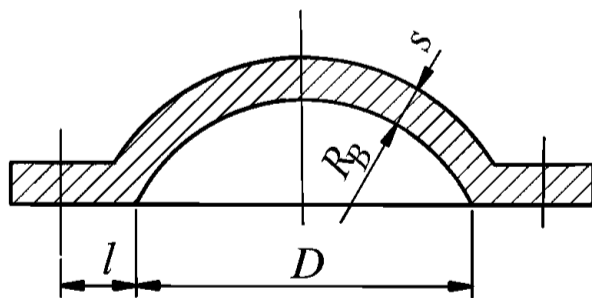


Рис. 2.7.1

**2.7.2** Допускается применять тарельчатые днища диаметром до 500 мм при рабочем давлении не более 1,5 МПа. Радиус кривизны днища  $R_v$  должен быть не более  $1,2D$ , а расстояние  $l$  — не более  $2s$ .

**2.8 ПРЯМОУГОЛЬНЫЕ КАМЕРЫ**

**2.8.1** Толщина стенки  $s$ , мм, прямоугольных камер (см. рис. 2.8.1-1), подверженных внутреннему давлению, должна быть не менее определяемой по формуле

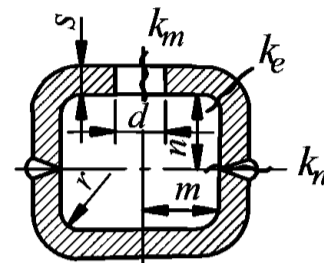


Рис. 2.8.1-1

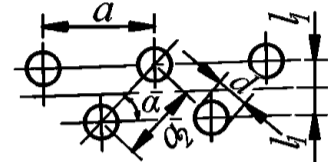


Рис. 2.8.1-2

$$s = \frac{pn}{2,52\sigma\phi_1} + \sqrt{\frac{4,5kp}{1,26\sigma\phi_2}}, \tag{2.8.1-1}$$

где  $p$  — расчетное давление (см. 2.1.2), МПа;  
 $n$  — 1/2 ширины камеры в свету стороны, перпендикулярной к рассчитываемой, мм;  
 $\sigma$  — допускаемое напряжение (см. 2.1.4.6), МПа;  
 $\phi_1$  и  $\phi_2$  — коэффициенты прочности камер, ослабленных отверстиями, определяемые следующим образом:  
 $\phi_1$  — по формуле (2.1.6.2.1);  
 $\phi_2$  — по формуле (2.1.6.2.1) — при  $d < 0,6m$ , а при  $d \geq 0,6m$  — по формуле

$$\phi_2 = 1 - 0,6m/a, \tag{2.8.1-2}$$

где  $m$  — 1/2 ширины камеры в свету рассчитываемой стороны, мм;  
 при смещенном расположении отверстий в формулу (2.8.1-2) следует вместо  $a$  подставлять  $a_2$  (см. рис. 2.8.1-2);  
 при наличии в прямоугольных камерах продольных сварных соединений (см. рис. 2.8.1-1) коэффициенты прочности  $\phi_1$  и  $\phi_2$  принимаются равными коэффициенту прочности сварного соединения, выбираемого согласно 2.1.6. Продольные сварные соединения по возможности должны располагаться на участке  $l_1$ , для которого  $k=0$ ; при наличии в стенке камеры ослаблений разных видов в расчет должно вводиться наименьшее значение коэффициента прочности;  
 $k$  — расчетный коэффициент изгибающего момента в середине боковой стороны или в линии центров ряда отверстий, мм<sup>2</sup>, определяемый по формулам:  
 для средней линии стороны камеры

$$k = \frac{1}{3} \frac{m^3 + n^3}{m+n} - \frac{m^2}{2}; \tag{2.8.1-3}$$

для рядов отверстий или продольных сварных соединений

$$k = \frac{1}{3} \frac{m^3 + n^3}{m+n} - \frac{m^2 + l_1^2}{2}. \tag{2.8.1-4}$$

При получении по указанным формулам величин с отрицательным знаком принимается их абсолютное значение;  
 при смещенном расположении отверстий коэффициент  $k$  следует умножить на  $\cos \alpha$ ;  
 $\alpha$  — угол косога шага относительно продольного направления, град;  
 $l_1$  — расстояние рассматриваемого ряда отверстий от средней линии стороны камеры (см. рис. 2.8.1-2), мм;  
 $d$  — диаметр отверстий, мм. Для овальных отверстий в качестве  $d$  должен приниматься размер овальных отверстий в направлении продольной оси, однако в

формулах (2.1.6.2.1) и (2.8.1-2) в качестве  $d$  для овальных отверстий должен приниматься размер в направлении, перпендикулярном к оси камеры.

**2.8.2** Если по согласованию с Регистром в камерах допускаются угловые сварные соединения, толщина стенки таких камер должна быть не менее определяемой по формуле

$$s = \frac{p\sqrt{m^2+n^2}}{2,52\sigma\phi_1} + \sqrt{\frac{4,5k_e p}{1,26\sigma\phi_2}}, \quad (2.8.2-1)$$

где  $k_e$  — расчетный коэффициент для изгибающего момента на кромках, мм<sup>2</sup>, определяемый по формуле

$$k_e = \frac{1}{3} \frac{m^3+n^3}{m+n}. \quad (2.8.2-2)$$

Остальные обозначения те же, что и в 2.8.1.

**2.8.3** Радиус закругления сторон прямоугольных камер должен быть не менее 1/3 толщины, но не менее 8 мм. Минимальная толщина стенок камер под развальцовываемые трубы должна быть не менее 14 мм. Ширина перемычек между отверстиями должна быть не менее 0,25 шага между центрами отверстий. Толщина стенок в районе закругления должна быть не менее определенной по формулам (2.8.1-1) и (2.8.2-1).

## 2.9 УКРЕПЛЕНИЕ ВЫРЕЗОВ В ЦИЛИНДРИЧЕСКИХ, СФЕРИЧЕСКИХ И КОНИЧЕСКИХ СТЕНКАХ И ВЫПУКЛЫХ ДНИЩАХ

### 2.9.1 Общие положения.

**2.9.1.1** Применительно к настоящим Правилам вырезы подразделяются на следующие:

**1** вырезы, укрепляемые с помощью дискообразных приварных накладок (см. рис. 2.9.1.1.1);

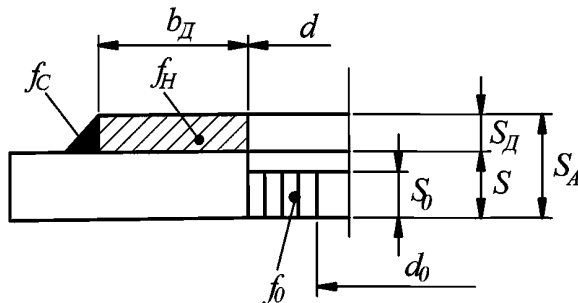


Рис. 2.9.1.1.1

**2** вырезы, укрепляемые с помощью приварных трубообразных элементов: штуцеров, втулок, патрубков, отбортовок и т. п. (см. рис. 2.9.1.1.2-1 — 2.9.1.1.2-3);

**3** вырезы, укрепляемые с помощью комбинаций подкреплений, перечисленных выше (см. рис. 2.9.1.1.3);

**4** вырезы, не имеющие укрепляющих элементов (штуцеров, втулок, патрубков, отбортовок и

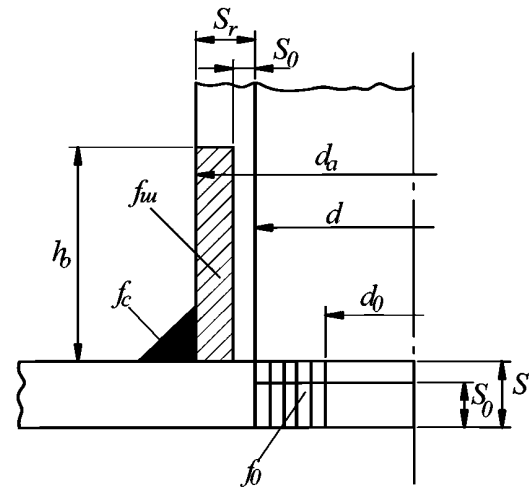


Рис. 2.9.1.1.2-1

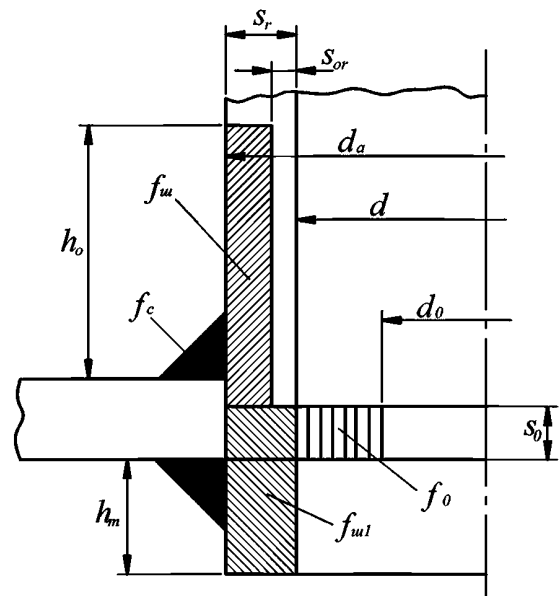


Рис. 2.9.1.1.2-2

дискообразных приварных накладок), т. е. неукрепленные. Размеры неукрепленных вырезов не должны превышать указанные в 2.9.2.

**2.9.1.2** Материалы укрепляемой стенки и укрепляющих элементов должны по возможности иметь одинаковые прочностные характеристики. При использовании для укреплений материала, прочностные характеристики которого ниже, чем у материала укрепляемой стенки, площадь укрепляющих сечений должна быть увеличена пропорционально отношению допускаемого напряжения материала укрепляемой стенки к допускаемому напряжению материала укреп-



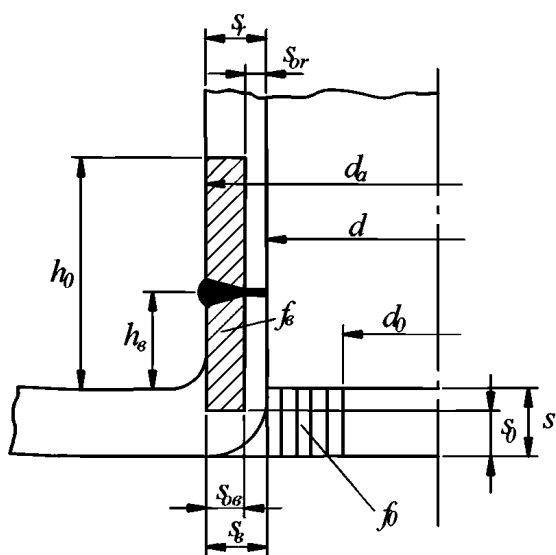


Рис. 2.9.1.1.2-3

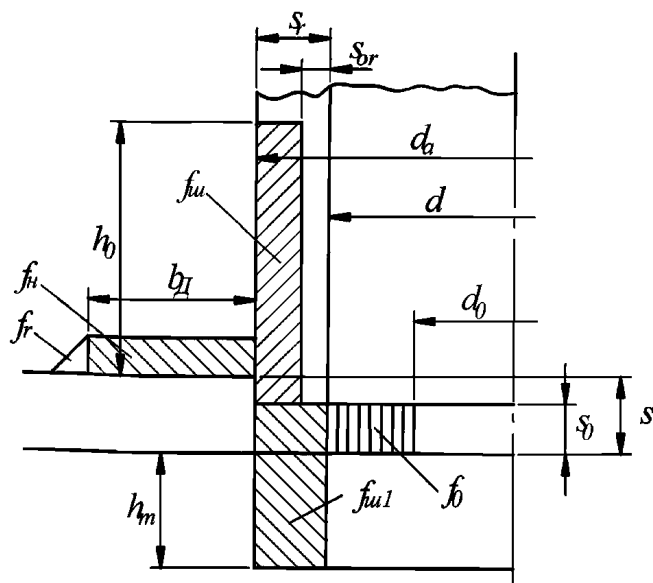


Рис. 2.9.1.1.3

ляющего элемента. Более высокая прочность укрепляющего элемента не должна учитываться при расчетах.

**2.9.1.3** Как правило, вырезы в стенках должны располагаться от сварных соединений по крайней мере на расстоянии  $3s$  (где  $s$  — толщина укрепляемой стенки), но не менее 50 мм. При расположении вырезов от сварных швов на расстоянии меньше указанного выше, коэффициент прочности должен приниматься согласно 2.1.6.4.

**2.9.1.4** Минимальная толщина стенок укрепляющих трубообразных элементов (патрубков, втулок, штуцеров), привариваемых к стенкам элементов котлов, теплообменных аппаратов и сосудов под давлением, должна, как правило, приниматься не менее 5 мм.

**2.9.1.5** Максимальная толщина трубообразного элемента или накладки, принимаемая при расчетах укреплений, как правило, не должна превышать толщины укрепляемой стенки.

Допускается применение укрепляющих элементов толщиной до двух толщин укрепляемой стенки, если это определяется технологическими нуждами, но в расчете укреплений данное утолщение не учитывается.

**2.9.2 Наибольший допускаемый диаметр неукрепленного выреза.**

Одиночным считается вырез, кромка которого удалена от кромки ближайшего выреза на расстояние не менее  $2Q$ , где  $Q$  — ширина зоны наибольшего местного влияния выреза, определенная по формуле (2.1.6.4).

Наибольший допустимый диаметр одиночного неукрепленного выреза в цилиндрических, сферических и конических стенках и выпуклых днищах определяется по формуле

$$d_0 = (2/[\varphi_{он}] - 1,75)Q, \tag{2.9.2-1}$$

где  $Q$  — ширина зоны наибольшего местного влияния выреза, определяемая по формуле (2.1.6.4);  $[\varphi_{он}]$  — минимально допустимое значение коэффициента прочности детали, ослабленной вырезами, равное:

для цилиндрической стенки

$$[\varphi_{он}] = \frac{P(D_a - s + c)}{2(s - c)\sigma}, \tag{2.9.2-2}$$

для эллипсоидных, торосферических и полу-сферических днищ

$$[\varphi_{он}] = \frac{P(D^2/2h_a + s - c)}{4(s - c)\sigma}, \tag{2.9.2-3}$$

для конических стенок

$$[\varphi_{он}] = \frac{P(D_k + s - c)}{2(s - c)\sigma \cos \alpha}, \tag{2.9.2-4}$$

- где  $D_a, D$  — наружный и внутренний диаметры укрепляемой стенки, мм, соответственно;
- $D_k$  — внутренний диаметр наибольшего основания конической стенки, мм;
- $\sigma$  — допускаемое напряжение, МПа;
- $h_a$  — высота выпуклой части днища, мм;
- $\alpha$  — угол конусности, равный половине угла у вершины конической стенки, град;
- $s$  — толщина стенки, мм;
- $c$  — прибавка на коррозию, мм, принимаемая согласно 2.1.7.

### 2.9.3 Укрепление вырезов.

2.9.3.1 При укреплении одиночных вырезов в цилиндрических, конических стенках и в выпуклых днищах сумма компенсирующих площадей подкреплений  $\Sigma f$  должна быть больше необходимой площади подкрепления  $f_0$ :

$$\Sigma f = f_{\text{ш}} + f_{\text{ш1}} + f_{\text{н}} + f_{\text{с}} + f_{\text{в}} > f_0, \quad (2.9.3.1)$$

где  $f_{\text{ш}}$  и  $f_{\text{ш1}}$  — компенсирующие площади наружной и внутренней части трубообразного подкрепляющего элемента (см. рис. 2.9.1.1.2-1, 2.9.1.1.2-2, 2.9.1.1.2-3, 2.9.1.1.3), определяемые согласно 2.9.3.2;

$f_{\text{н}}$  — компенсирующая площадь дискообразной укрепляющей накладки (см. рис. 2.9.1.1.1, 2.9.1.1.3), определяемая согласно 2.9.3.3;

$f_{\text{с}}$  — суммарная компенсирующая площадь сварных швов, равная сумме площадей участков наплавленного металла без учета усиления шва, мм<sup>2</sup>;

$f_{\text{в}}$  — компенсирующая площадь металла отбортованного воротника (см. рис. 2.9.1.1.2-3), определяемая согласно 2.9.3.4;

$f_0$  — минимально необходимая площадь подкрепления, определяемая согласно 2.9.3.5.

2.9.3.2 Значения компенсирующих площадей трубообразных элементов (штуцеров) определяются по следующим формулам:

для наружной части трубообразного подкрепляющего элемента

$$f_{\text{ш}} = 2h_0(s_r - s_{or} - c), \text{ мм}^2, \quad (2.9.3.2-1)$$

для внутренней части трубообразного подкрепляющего элемента

$$f_{\text{ш1}} = 2h_m(s_r - c), \text{ мм}^2, \quad (2.9.3.2-2)$$

где  $s_r$  — толщина стенки трубообразного элемента, мм, принимаемая по чертежу с учетом рекомендаций 2.9.1.5 и 2.9.1.6;

$s_{or}$  — минимальная расчетная толщина стенки трубообразного элемента, определяемая в соответствии с 2.2.1.2 при  $\phi=1,0$  и  $c=0$ , мм;

$c$  — прибавка на коррозию, мм (см. 2.1.7);

$h_0$  — высота наружной части трубообразного элемента, мм, которая должна приниматься по чертежу, в том случае, если она не превышает величину, определенную по формуле

$$h_0 = 1,25\sqrt{(d_a - s_r)(s_r - c)}; \quad (2.9.3.2-3)$$

$d_a$  — наружный диаметр трубообразного элемента, мм;

$h_m$  — высота внутренней части трубообразного элемента, мм, которая должна приниматься по чертежу, в том случае, если она не превышает величину, определенную по формуле

$$h_m = 0,5\sqrt{(d_a - s_r)(s_r - c)}; \quad (2.9.3.2-4)$$

2.9.3.3 Значение компенсирующих площадей дискообразной подкрепляющей накладки определяется по формуле

$$f_{\text{н}} = 2b_{\text{д}}s_{\text{д}}, \quad (2.9.3.3)$$

где  $s_{\text{д}}$  — толщина дискообразной накладки, мм, принимаемая по чертежу, а также с учетом требований 2.9.1.6;

$b_{\text{д}}$  — ширина подкрепляющей накладки (см. рис. 2.9.1.1.1 и 2.9.1.1.3), которая принимается по чертежу, но не более ширины зоны наибольшего влияния выреза  $Q$ , определяемой согласно 2.1.6.4.

2.9.3.4 Компенсирующая площадь металла отбортованного воротника (см. рис. 2.9.1.1.2-3) определяется по формуле

$$f_{\text{в}} = 2h_{\text{в1}}(s_{\text{в}} - s_{\text{ов}} - c) + 2(h_0 - h_{\text{в}})(s_r - s_{or} - c), \quad (2.9.3.4-1)$$

где  $h_0$ ,  $c$ ,  $s_{or}$ ,  $s_r$  — то же, что и для формулы (2.9.3.2-2);

$h_{\text{в1}}$  — высота воротника, принимаемая равной размеру по чертежу, но не более

$$h_{\text{в}} \leq 0,5\sqrt{(d - s_{\text{в}})(s_{\text{в}} - c)}, \quad (2.9.3.4-2)$$

$s_{\text{в}}$  — толщина вытянутой горловины или отбортованного воротника, принимаемая по чертежу, но не более толщины стенки  $s$ , мм;

$s_{\text{ов}}$  — минимальная расчетная толщина стенки воротника или вытянутой горловины, мм, определяемая по формуле

$$s_{\text{ов}} = \frac{P(d + 0,25r)}{2\sigma - P}, \quad (2.9.3.4-3)$$

где  $r$  — радиус скругления воротника или горловины, который принимается по чертежу, но должен быть не менее 5 мм;

$d$  — диаметр укрепляемого отверстия, мм.

2.9.3.5 Минимально необходимая площадь подкрепления  $f_0$  определяется по формуле

$$f_0 = (d - d_0)s_0, \quad (2.9.3.5)$$

где  $s_0$  — минимальная расчетная толщина стенки при  $\phi = 1$  и  $c = 0$ , определяемая согласно 2.2.1.2, 2.2.1.3, 2.3.1 и 2.6.1. При расчете толщины стенки днища  $s_0$  по формуле (2.6.1) вместо  $u$  следует подставлять  $u_{\text{в}}$ , определенное по табл. 2.6.1;

$d_0$  — наибольший допустимый диаметр одиночного неукрепленного выреза, мм (см. 2.9.2-1);

$d$  — диаметр укрепляемого выреза, мм.

2.9.3.6 В случае применения комбинированных укреплений (см. рис. 2.9.1.1.3) должно выполняться условие прочности по формуле (2.9.3.1-1), а размеры укрепляющих элементов должны отвечать требованиям 2.9.1.6 — 2.9.1.7.

### 2.9.4 Взаимное влияние вырезов.

2.9.4.1 Взаимное влияние вырезов следует учитывать, если расстояние между кромками соседних вырезов, определенное по чертежу (см. рис. 2.9.4.1), меньше двух  $Q$ , т. е. должно выполняться условие

$$l + s_{r1} + s_{r2} \geq 2Q, \quad (2.9.4.1-1)$$

где  $Q$  — ширина зоны наибольшего местного влияния выреза, определяемая по формуле (2.1.6.4).

Если условие (2.9.4.1-1) не выполняется, следует проверить напряжение, возникающее в сечении между вырезами от действия расчетного давления. При этом возникающие напряжения в продольном и поперечном направлениях не должны превышать допускаемых согласно отношению

$$F/f_c \leq \sigma, \quad (2.9.4.1-2)$$

где  $\sigma$  — допускаемое напряжение (см. 2.1.4.6), МПа;

$F$  — нагрузка от расчетного давления, действующая в сечении между вырезами (см. 2.9.4.2), Н;

$f_c$  — расчетная площадь сечения между вырезами (см. 2.9.4.3), мм<sup>2</sup>.

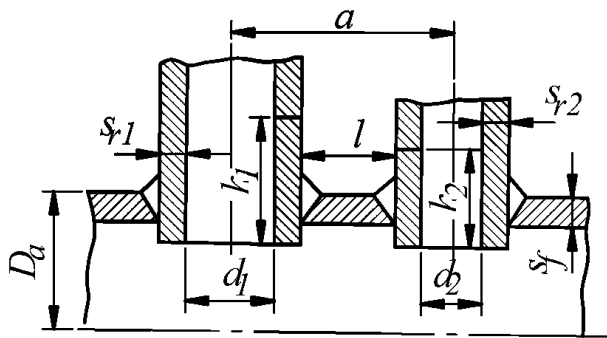


Рис. 2.9.4.1-1

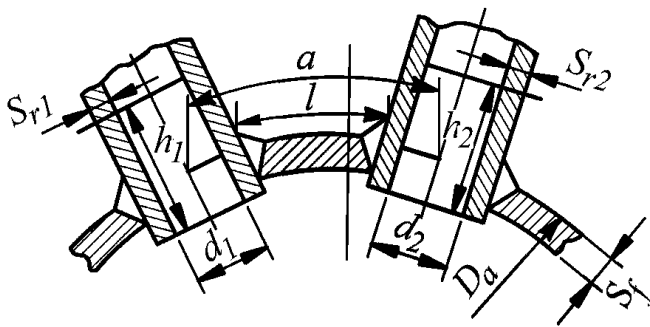


Рис. 2.9.4.1-2

**2.9.4.2** Нагрузка от расчетного давления,  $N$ , действующая в сечении между двумя вырезами, должна определяться следующим образом:

**1** для вырезов, расположенных в продольном направлении цилиндрической стенки,

$$F_a = Dpa/2 ; \quad (2.9.4.2.1)$$

**2** для вырезов, расположенных по окружности в цилиндрических и конических стенках, а также для вырезов в сферических стенках

$$F_b = Dpa/4 ; \quad (2.9.4.2.2)$$

**3** для вырезов в выпуклых днищах

$$F_b = Dpua/4 , \quad (2.9.4.2.3-1)$$

где  $D$  — внутренний диаметр (для конических стенок замеряется у центра выреза), мм;

$p$  — расчетное давление (см. 2.1.2), МПа;

$a$  — шаг между двумя смежными вырезами (определяемый по окружности с наружной стороны, как показано на рис. 2.9.4.1-2), мм;

$u$  — коэффициент формы (см. 2.6.1).

При расположении вырезов в цилиндрических стенках с косым шагом для определения нагрузки используется формула (2.9.4.2.2); при этом результаты, полученные по этой формуле, следует умножить на коэффициент

$$k = 1 + \cos^2 \alpha , \quad (2.9.4.2.3-2)$$

где  $\alpha$  — угол наклона линии, соединяющей центры вырезов, к продольному направлению, град.

**2.9.4.3** Расчетную площадь сечения  $f_c$ , мм<sup>2</sup>, между двумя смежными вырезами с трубообразными укреплениями следует определять по формуле

$$f_c = l(s - c) + 0,5[h_1(s_{r1} - c) + h_2(s_{r2} - c)], \quad (2.9.4.3)$$

где  $h_1$  и  $h_2$  — высота укреплений, мм, определяемая по формулам:

$h_1(h_2) = h_0 + s$  — для несквозных укреплений;

$h_1(h_2) = h_0 + s + h_m$  — для сквозных укреплений;

$l$  — ширина переемычки между двумя смежными укреплениями (см. рис. 2.9.4.1-1 и 2.9.4.1-2), мм;

$s$  — толщина укрепляемой стенки, мм;

$s_{r1}$  и  $s_{r2}$  — толщина трубообразных укреплений (см. рис. 2.9.4.1-1 и 2.9.4.1-2), мм;

$c$  — прибавка (см. 2.1.7), мм;

$h_0$  — расчетная высота трубообразного укрепления (см. формулу (2.9.3.2-3));

$h_m$  — высота выступающей внутренней части трубообразного укрепления (см. формулу (2.9.3.2-4)).

Для вырезов, укрепленных иными способами (комбинированными или дискообразными укреплениями и т.п.), расчетная площадь сечения  $f_c$  определяется аналогично.

## 2.10 СВЯЗИ

### 2.10.1 Прочные размеры связей.

**2.10.1.1** Площадь поперечного сечения  $f$ , мм<sup>2</sup>, длинных и коротких связей, угловых связей и связных труб, подверженных растягивающим или сжимающим нагрузкам, должна быть не менее определяемой по формуле

$$f = pf_s / (\sigma \cos \alpha) , \quad (2.10.1.1)$$

где  $p$  — расчетное давление (см. 2.1.2), МПа;

$\sigma$  — допускаемое напряжение (см. 2.1.4.6), МПа;

$\alpha$  — угол между угловой связью и стенкой закрепления связи (см. рис. 2.4.2.1-3), град;

$f_s$  — наибольшая площадь поверхности подкрепляемой стенки, которая приходится на одну связь и ограничивается линиями, проходящими под прямым углом через середины линий, соединяющих центр связи с соседними укрепленными точками (связями), мм<sup>2</sup>.

Площадь сечений связи и труб, находящихся в пределах этой площадки, может быть вычтена из площади поверхности, приходящейся на одну связь.

**2.10.1.2** Для связей, подверженных продольному изгибу, допускаемые напряжения от изгиба должны приниматься с запасом прочности не менее 2,25.

**2.10.1.3** Для днищ с отдельной подкрепляющей связью (см. рис. 2.10.1.3) последняя должна быть рассчитана так, чтобы она могла воспринимать по крайней мере 1/2 нагрузки, приходящейся на днище. Толщина такого днища должна отвечать требованиям 2.4.2.1.

**2.10.1.4** Толщина стенок связных и простых дымогарных труб в зависимости от рабочего давления должна быть не менее указанной в табл. 2.10.1.4.

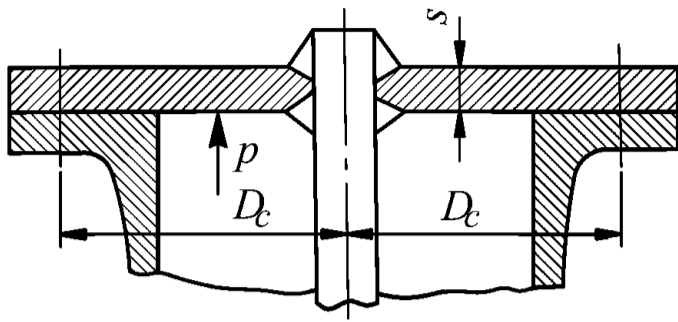


Рис. 2.10.1.3

Таблица 2.10.1.4

Наружный диаметр трубы, мм	Рабочее давление $p$ , МПа, при толщине стенки, мм, равной:			
	3,0	3,5	4,0	4,5
50	1,1	1,85	—	—
57	1,0	1,65	—	—
63,5	0,9	1,5	2,1	—
70	0,8	1,35	1,9	—
76	0,75	1,25	1,75	2,25
83	—	1,15	1,6	2,1
89	—	1,05	1,5	1,9

Толщина стенок связанных труб диаметром более 70 мм должна быть не менее 6 мм для периферийных труб и 5 мм для труб, расположенных внутри трубного пучка.

### 2.10.2 Соединения связей.

2.10.2.1 Площадь сечения среза сварных соединений приварных связей должна удовлетворять условию

$$\pi d_a e / f \geq 1,25, \quad (2.10.2.1)$$

где  $d_a$  — диаметр связи (для труб — наружный диаметр), мм;  
 $e$  — толщина сварного шва (см. рис. 5.1 — 5.3 приложения), мм;  
 $f$  — площадь поперечного сечения связи (см. 2.10.1.1), мм<sup>2</sup>.

2.10.2.2 При развальцовке труб длина вальцовочного соединения в трубной решетке должна быть не менее 12 мм.

Вальцовочные соединения на рабочее давление выше 1,6 МПа следует выполнять с уплотнительными канавками.

2.10.2.3 Вальцовочные соединения должны проверяться на закрепление труб в трубных решетках осевой нагрузкой; при этом считается, что закрепление труб обеспечено, если выполняется неравенство

$$p f_s / 20 s l \leq A, \quad (2.10.2.3)$$

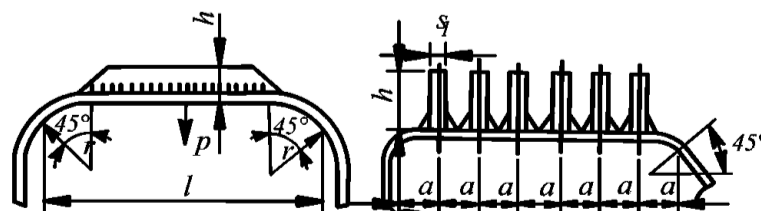


Рис. 2.11.1

где  $A$  составляет:

15 — для соединений гладких труб;

30 — для соединений с уплотнительными канавками;

40 — для соединений с отбортовкой труб;

$s$  — толщина стенки трубы, мм;

$p$  и  $f_s$  — см. 2.10.1.1;

$l$  — длина пояса вальцовки, мм, должна приниматься не более 40 мм.

2.10.2.4 Вальцовка гладких труб должна обеспечивать прочность сцепления  $q \geq 250$  Н/мм в соответствии с формулой

$$q = F/l, \quad (2.10.2.4-1)$$

где  $q$  — прочность сцепления трубы в отверстии на 1 мм длины пояса вальцовки, Н/мм. При автоматической вальцовке следует принимать  $q = 250$  Н/мм; в остальных случаях  $q$  определяется экспериментальным путем. При занижении этого значения следует пропорционально увеличить толщину трубной решетки;

$F$  — сила натяжения, необходимая для разобщения вальцовочного соединения, Н;

$l$  — длина пояса вальцовки, мм, которая должна быть не менее вычисленной по формуле

$$l = p f_s k_r / q, \quad (2.10.2.4-2)$$

где  $k_r$  — коэффициент запаса прочности вальцовочного соединения, принимается равным 5,0.

Остальные обозначения те же, что и в 2.10.1.1.

## 2.11 ПОТОЛОЧНЫЕ БАЛКИ

2.11.1 Момент сопротивления  $W$ , мм<sup>3</sup>, потолочных балок прямоугольного сечения должен быть не менее определяемого по формуле

$$W = 1000 M / (1,3 \sigma z), \quad (2.11.1-1)$$

где  $\sigma$  — допускаемое напряжение (см. 2.1.4.6), МПа;

$z$  — коэффициент жесткости подкрепляемой стенки; для конструкции, изображенной на рис. 2.11.1,  $z = 1,33$ ;

$M$  — изгибающий момент балки, Н·м; для прямоугольного сечения

$$M = p a l^2 / 8000; \quad (2.11.1-2)$$

$s_1$  — ширина балки, мм;

$h$  — высота балки, которая должна быть не более  $8s_1$ , мм;

$l$  — расчетная длина балки, мм;

$p$  — расчетное давление (см. 2.1.2), МПа;

$a$  — шаг установки балок, мм.

## 3 КОТЛЫ

### 3.1 ОБЩИЕ ПОЛОЖЕНИЯ

**3.1.1** Общие положения, касающиеся освидетельствований, технической документации, изготовления, материалов, общие требования, предъявляемые к котлам, и нормы расчета на прочность элементов котлов изложены в разд. 1 и 2.

**3.1.2** Котлы должны сохранять работоспособность в условиях окружающей среды, приведенных в 2.3 части VII «Механические установки».

**3.1.3** В случае, когда выход из строя вспомогательного котла ответственного назначения приводит к остановке главного двигателя или обесточиванию судна или вызывает отклонение от спецификационных требований по надлежащей перевозке груза, Регистр может потребовать установку двух таких котлов. При этом производительность каждого из них должна обеспечивать нормальную эксплуатацию судна.

**3.1.4** Газотрубные утилизационные котлы должны поставляться с инструкцией по эксплуатации, содержащей требования:

- .1 по обработке питательной воды и отбору проб;
- .2 по поддержанию рабочих параметров: давления пара, температуры выпускных газов и питательной воды;
- .3 по проверкам и очисткам котла и их документированию;
- .4 по поддержанию адекватного протока воды через утилизационный котел на всех режимах эксплуатации;
- .5 по периодическим проверкам предохранительных устройств, которые должны выполняться обслуживающим персоналом и документироваться;
- .6 к хранению котла в сухом состоянии;
- .7 по обслуживанию и переборке предохранительных клапанов.

### 3.2 ТРЕБОВАНИЯ К КОНСТРУКЦИИ

**3.2.1** Толщина стенок труб, получивших в процессе гибки утонение, должна быть не менее расчетной.

**3.2.2** Следует избегать применения длинных и коротких связей, а также связанных труб, подвергаемых изгибающим и срезающим нагрузкам. На связях, прочных стенках, укреплениях и т.п. не должно быть резких изменений поперечных сечений.

По концам коротких связей должны предусматриваться контрольные сверления согласно рис. 5.3 приложения.

**3.2.3** Для стенок, подкрепленных короткими связями и подверженных воздействию пламени и газов с высокой температурой, расстояние между центрами связей должно быть не более 200 мм.

**3.2.4** Угловые связи газотрубных котлов должны располагаться на расстоянии не менее 200 мм от жаровых труб. Подкрепление плоских стенок приварными балками следует производить таким образом, чтобы нагрузка, приходящаяся на них, была по возможности перенесена на корпус котла или на наиболее жесткие его элементы.

**3.2.5** Расстояние между жаровыми трубами и корпусом котла должно быть не менее 100 мм. Расстояние между двумя жаровыми трубами должно быть не менее 120 мм.

**3.2.6** Патрубки и штуцеры должны быть жесткой конструкции и минимальной длины, достаточной для закрепления и снятия арматуры без удаления изоляции. Патрубки не должны испытывать чрезмерных изгибающих усилий и в необходимых случаях должны подкрепляться ребрами жесткости.

**3.2.7** Приварыши, предназначенные для установки арматуры и трубопроводов, а также патрубки, втулки и штуцеры, проходящие через всю толщину стенки котла, должны, как правило, привариваться двусторонним швом. Патрубки и штуцеры могут привариваться также угловым швом с односторонней разделкой на удаляемой подкладке или другим способом, обеспечивающим провар на всю толщину привариваемой детали.

**3.2.8** Барабаны и коллекторы котлов, имеющие толщину стенки более 20 мм, а также коллекторы пароперегревателей должны быть защищены от непосредственного воздействия лучистого тепла согласно 2.1.3.4. Элементы поверхностей нагрева котлов и фурм топочных устройств, подверженные прямому воздействию лучистого тепла, не должны иметь с огневой стороны выступающих частей и кромок.

**3.2.9** При применении неметаллических уплотнительных прокладок конструкция закрытия горловин и лючков должна исключать возможность выдавливания прокладки.

**3.2.10** Вырезы под лазы, смотровые лючки и другие отверстия в стенках котлов должны иметь подкрепления согласно 2.4.4 и 2.9.

**3.2.11** Должны быть приняты конструктивные меры, предотвращающие образование паробразования в экономайзерах котлов.

**3.2.12** На видном месте должна предусматриваться фирменная доска, содержащая основные данные котла.

**3.2.13** Детали крепления котлов, за исключением тех, которые не являются нагруженными, не должны

привариваться непосредственно к стенкам котла (обечайке, днищам, коллекторам, барабанам и т.п.), а должны соединяться с помощью приварных накладок.

**3.2.14** Трубы, закрепляемые в коллекторах и трубных решетках вальцеванием, должны быть бесшовными.

**3.2.15** Водотрубные котлы с оребренными трубками и все утилизационные котлы с принудительной циркуляцией должны оборудоваться эффективной и пожаробезопасной системой сажечистки и иметь доступ для осмотра и очистки поверхностей нагрева, а также удаления отложений.

**3.2.16** Утилизационные котлы с принудительной циркуляцией, подключаемые к газовыпускным системам двухтактных дизелей, с температурой газов на входе 270 °С и ниже, должны отвечать следующим требованиям:

1 гидравлическое сопротивление газового тракта котла должно быть таким, чтобы при его работе, скорость газов при обтекании труб поверхности нагрева котла была не менее 10 м/с;

2 для отключения обогрева котла при работе двигателя на частичных нагрузках, следует предусматривать автоматическое или дистанционно управляемое устройство, обеспечивающее полный перепуск газов;

3 котлы должны быть оборудованы системой обмывки и удаления отложений. При этом следует предусматривать конструктивные меры, исключающие попадание продуктов обмывки в газоход двигателя. Рекомендуется также установка устройств для ввода присадок, облегчающих удаление отложений с поверхностей нагрева.

**3.2.17** Конструкция утилизационных котлов с принудительной циркуляцией должна предусматривать возможность подключения стационарных средств пожаротушения, предусмотренных п. 11 табл. 3.1.2.1 части VI «Противопожарная защита».

**3.2.18** Сварные соединения трубных досок и обечаек газотрубных утилизационных котлов должны выполняться способом, обеспечивающим полный провар сварных швов. После сварки эти соединения должны быть подвергнуты термообработке и 100 % рентгенографическому или ультразвуковому контролю. Для обеспечения возможности проведения дефектоскопии сварного соединения в процессе эксплуатации каждый утилизационный газотрубный котел должен быть оборудован легко съемной изоляцией по окружности сварных швов. Съемные элементы должны обеспечивать замеры не менее чем в 4-х точках, расположенных на взаимно-перпендикулярных диаметральных линиях. Требования к предохранительным устройствам, средствам контроля давления пара и качеству питательной воды газотрубных утилиза-

ционных котлов изложены в 3.3.6, настоящей части и 17.2.6 части VIII «Системы и трубопроводы» соответственно.

### 3.3 АРМАТУРА И КОНТРОЛЬНО-ИЗМЕРИТЕЛЬНЫЕ ПРИБОРЫ

#### 3.3.1 Общие требования.

**3.3.1.1** Вся котельная арматура должна устанавливаться на приварных специальных патрубках, штуцерах и приварышах и крепиться к ним, как правило, на фланцах шпильками или болтами. Длина полной резьбы шпилек, входящих в тело приварыша, должна быть не менее наружного диаметра резьбы шпильки.

Допускается штуцерная арматура диаметром прохода не более 15 мм, которая должна крепиться на специальном приварыше.

Конструкция приварышей, патрубков и штуцеров должна отвечать требованиям 2.9.

**3.3.1.2** Крышки клапанов должны крепиться к корпусам шпильками или болтами. Клапаны с диаметром прохода 32 мм и меньше могут иметь крышки на резьбе при наличии на них надежных стопоров.

**3.3.1.3** Клапаны и краны должны иметь указатели положений «открыто» и «закрыто».

Указатели положения не требуются при условии, когда конструкция арматуры позволяет видеть, открыта она или закрыта. Закрывание клапанов должно производиться при вращении маховиков по часовой стрелке.

#### 3.3.2 Питательные клапаны.

**3.3.2.1** Каждый главный котел и вспомогательный котел ответственного назначения должны оборудоваться по крайней мере двумя питательными клапанами. Вспомогательные котлы иного назначения, а также утилизационные котлы могут иметь по одному питательному клапану.

**3.3.2.2** Питательные клапаны должны быть невозвратными. Между питательным клапаном и котлом должен быть установлен разобщительный клапан. Невозвратный и разобщительный клапаны могут быть размещены в одном корпусе. Разобщительный клапан должен устанавливаться непосредственно на котле.

**3.3.2.3** Требования к системе питательной воды изложены в разд. 17 части VIII «Системы и трубопроводы».

#### 3.3.3 Водоуказательные приборы.

**3.3.3.1** Каждый котел со свободной поверхностью воды (поверхностью испарения) должен оборудоваться не менее чем двумя независимыми указателями уровня воды с прозрачной шкалой (см. 3.3.3.3). По согласованию с Регистром один из двух

упомянутых указателей уровня может не устанавливаться при наличии на котле устройств защиты по нижнему уровню воды и сигнализации по нижнему и верхнему уровню воды (при этом датчики устройств защиты и сигнализации должны быть независимыми с разными точками отбора) либо сниженного или дистанционного указателя уровня одобренного типа с независимыми точками отбора.

Котлы паропроизводительностью 750 кг/ч и менее, а также все обогреваемые паром парогенераторы, утилизационные котлы со свободной поверхностью воды и паросборники утилизационных котлов допускается оборудовать одним указателем уровня с прозрачной шкалой.

**3.3.3.2** Для котлов с принудительной циркуляцией вместо указателей уровня воды должны предусматриваться два независимых сигнальных устройства, предупреждающих о недостаточном поступлении воды в котел.

Если котел обслуживается автоматизированным топочным устройством, отвечающим требованию 5.3.3.4, второе сигнальное устройство может не устанавливаться.

Это требование не распространяется на утилизационные котлы.

**3.3.3.3** Стекла водоуказателей для котлов с рабочим давлением до 3,2 МПа должны быть плоскими рифлеными. Для котлов с рабочим давлением 3,2 МПа и более вместо стекол должны применяться наборы слюдяных пластин, гладкие стекла со слюдяной прокладкой, предохраняющей стекло от воздействия воды и пара, или другие материалы, устойчивые к разрушению от воздействия котловой воды.

**3.3.3.4** Водоуказатели должны устанавливаться со стороны переднего фронта на одинаковой высоте и по возможности на равном расстоянии от диаметральной вертикальной плоскости барабана (котла).

**3.3.3.5** Все водоуказатели должны быть снабжены запорными устройствами со стороны водяного и парового пространств.

Запорные устройства должны оборудоваться безопасными приводами для отключения приборов в случае разрушения стекол.

**3.3.3.6** У водоуказателей должна быть предусмотрена возможность отдельного продувания водяной и паровой полостей. Каналы для продувания должны иметь внутренний диаметр не менее 8 мм. Конструкция водоуказателей должна исключать возможность вдавливания уплотнительного материала в каналы и допускать чистку каналов продувания и смену стекол во время работы котла.

**3.3.3.7** Водоуказатели должны устанавливаться таким образом, чтобы нижняя кромка прорези рамки водоуказателя находилась ниже низшего уровня воды

в котле не менее чем на 50 мм, однако низший уровень должен быть не выше средней линии видимой части водоуказателя.

**3.3.3.8** Водоуказатели должны соединяться с котлом с помощью независимых патрубков. Внутри котла не допускается установка труб, идущих к этим патрубкам. Патрубки должны быть защищены от воздействия горячих газов, лучистого тепла и интенсивного охлаждения. Если стекла установлены на пустотелых корпусах, пространство внутри такого водоуказателя должно быть разделено перегородками.

На водоуказателях и их сообщительных трубах не допускается установка штуцеров и других патрубков для иных целей.

**3.3.3.9** Патрубки для соединения водоуказателей с котлом должны иметь внутренний диаметр не менее:

32 мм — для изогнутых патрубков главных котлов;

20 мм — для прямых патрубков главных котлов и изогнутых патрубков вспомогательных котлов;

15 мм — для прямых патрубков вспомогательных котлов.

**3.3.3.10** Конструкция, размеры, количество, расположение и освещенность водоуказателей должны обеспечивать хорошую видимость и надежный контроль уровня воды в котле. При недостаточной видимости уровня воды в водоуказателях независимо от высоты их расположения, а также при дистанционном управлении котлами должны быть предусмотрены надежно действующие дистанционные (сниженные) указатели уровня воды или другого рода водоуказательные устройства, одобренные Регистром и установленные на постах управления котлами.

Это требование не распространяется на утилизационные котлы и их паросборники (сепараторы пара).

**3.3.3.11** Дистанционные указатели уровня воды в котле могут иметь погрешность не более  $\pm 20$  мм от показания уровня по стеклам водоуказателей, установленных на котле, а запаздывания в показаниях уровня в них при максимально возможной скорости изменения не должны превышать 10 % разности между верхним и нижним уровнями.

**3.3.4 Низший уровень воды и высшая точка поверхности нагрева.**

**3.3.4.1** На каждом котле со свободной поверхностью воды (поверхностью испарения) низший уровень воды в котле должен быть отмечен на водоуказателе котла путем нанесения на рамке или корпусе водоуказателя контрольной риски. Кроме того, низший уровень воды должен быть зафиксирован на табличке контрольной рисккой и надписью: «Низший уровень». Табличка должна крепиться к корпусу котла и располагаться около водоуказателей.

Контрольная риска и табличка не должны закрываться изоляцией котла.

**3.3.4.2** Низший уровень воды в котле должен находиться во всех случаях над высшей точкой поверхности нагрева на расстоянии не менее 150 мм. Указанное расстояние должно сохраняться также при крене судна до 5° на каждый борт и при всех возможных эксплуатационных дифферентах.

У котлов с расчетной паропроизводительностью менее 750 кг/ч указанное минимальное расстояние низшего уровня до высшей точки поверхности нагрева может быть уменьшено до 125 мм.

**3.3.4.3** За высшую точку поверхности нагрева водотрубных котлов следует принимать положение верхних кромок наиболее высоко расположенных опускных труб.

**3.3.4.4** Газотрубные котлы должны быть снабжены указателем положения высшей точки поверхности нагрева, прочно укрепленным на стенке котла вблизи таблички низшего уровня воды и имеющим надпись: «Высшая точка поверхности нагрева».

**3.3.4.5** Требования к положению высшей точки поверхности нагрева и ее указателя не распространяются на утилизационные котлы, котлы с принудительной циркуляцией, экономайзеры и пароперегреватели.

### 3.3.5 Манометры и термометры.

**3.3.5.1** Каждый котел должен иметь не менее двух манометров, соединенных с паровым пространством отдельными трубками с запорными клапанами или кранами. Между манометром и трубкой должны устанавливаться трехходовые краны или клапаны, позволяющие отключать манометр от котла, сообщать его с атмосферой, продувать соединительную трубку и присоединять контрольный манометр.

**3.3.5.2** Один из манометров должен быть установлен на переднем фронте котла, второй — на посту управления главными механизмами.

**3.3.5.3** Для котлов с расчетной паропроизводительностью менее 750 кг/ч и утилизационных котлов допускается установка одного манометра.

**3.3.5.4** На выходе воды из экономайзера должен быть установлен манометр.

**3.3.5.5** Манометры должны иметь шкалу, достаточную для гидравлического испытания котла. На шкале манометра давление, соответствующее рабочему давлению пара в котле, должно быть отмечено красной чертой.

**3.3.5.6** Манометры, установленные на котлах, должны быть защищены от воздействия тепла горячих поверхностей котла.

**3.3.5.7** Манометры должны быть поверены компетентной организацией.

**3.3.5.8** Пароперегреватели и экономайзеры должны быть снабжены термометрами. Наличие дистан-

ционного контроля температуры не исключает необходимости установки местных термометров.

**3.3.5.9** Показания средств индикации внутреннего давления газотрубных утилизационных котлов должны легко считываться со всех мест управления.

### 3.3.6 Предохранительные клапаны.

**3.3.6.1** Каждый котел должен иметь не менее двух пружинных предохранительных клапанов одинаковой конструкции и одинакового размера, установленных на барабане, как правило, на общем патрубке, и один клапан, установленный на выходном коллекторе пароперегревателя. Предохранительный клапан пароперегревателя должен быть отрегулирован таким образом, чтобы он открывался раньше предохранительного клапана, установленного на барабане.

Для паровых котлов с рабочим давлением пара 4,0 МПа и более рекомендуется применять предохранительные клапаны импульсного действия.

Для паровых котлов с расчетной паропроизводительностью 750 кг/ч и менее, паросборников и не обогреваемых топливом парогенераторов, количество предохранительных клапанов может быть снижено до одного, если достаточность защиты от избыточного давления подтверждена одобренным Регистром анализом риска.

**3.3.6.2** Суммарная площадь  $f$ , мм<sup>2</sup>, свободного прохода предохранительных клапанов должна быть не менее определяемой по формулам:

для насыщенного пара

$$f = k \frac{G}{10,2p_w + 1}; \quad (3.3.6.2-1)$$

для перегретого пара

$$f = k \frac{G}{10,2p_w + 1} \sqrt{\frac{V_n}{V_s}}, \quad (3.3.6.2-2)$$

где  $G$  — расчетная паропроизводительность, кг/ч;

$p_w$  — рабочее давление, МПа;

$V_n$  — удельный объем перегретого пара при соответствующем рабочем давлении и температуре, м<sup>3</sup>/кг;

$V_s$  — удельный объем насыщенного пара при соответствующем давлении, м<sup>3</sup>/кг;

$k$  — коэффициент гидравлического сопротивления, принимаемый равным:

$d/h$  при  $h/d \leq 0,25$ ;

$1,25d/h$  при  $h/d > 0,25$ ;

$d$  — минимальный диаметр клапана, мм;

$h$  — высота подъема клапана, мм.

Диаметр предохранительных пружинных клапанов должен быть не менее 32 и не более 100 мм.

Регистр после специального рассмотрения может допустить клапаны с меньшей площадью проходного сечения, чем требуется формулами (3.3.6.2-1) и (3.3.6.2-2), если экспериментальным путем будет доказано, что пропускная способность этих клапанов не меньше расчетной паропроизводительности котла.



**3.3.6.3** Площадь свободного прохода предохранительного клапана, установленного на неотключаемом пароперегревателе, может быть зачтена в общую площадь прохода клапанов, определяемую по формулам (3.3.6.2-1) и (3.3.6.2-2). Эта площадь должна составлять не более 25 % суммарной площади свободного прохода клапанов.

**3.3.6.4** Предохранительные клапаны должны регулироваться таким образом, чтобы максимальное давление при их действии превышало рабочее давление не более чем на 10 %. Предохранительные клапаны главных котлов и вспомогательных котлов ответственного назначения после подрыва должны полностью прекращать выход пара при падении давления в котле не ниже 0,85 рабочего давления.

**3.3.6.5** На экономайзерах должен предусматриваться пружинный предохранительный клапан диаметром не менее 15 мм.

**3.3.6.6** При расположении предохранительных клапанов на общем патрубке площадь его сечения должна составлять не менее 1,1 суммарной площади свободного прохода установленных клапанов.

**3.3.6.7** Площадь сечения паропроводного патрубка предохранительного клапана и присоединяемой к нему трубы должна быть не менее удвоенной суммарной площади свободного прохода клапанов.

**3.3.6.8** Для удаления конденсата на корпусе клапана или на паропроводящей трубе, если она расположена ниже клапана, должна быть предусмотрена спускная труба без запорных органов.

**3.3.6.9** Предохранительные клапаны должны быть соединены непосредственно с паровым пространством котла без запорных органов. Установка подводящих труб к предохранительным клапанам внутри котла не допускается. Также запрещается установка на корпусах предохранительных клапанов или на их патрубках устройств отбора пара для иных нужд.

**3.3.6.10** Устройство предохранительных клапанов должно быть таким, чтобы их можно было подрывать при помощи дистанционного привода, приводимого вручную или от источника энергии. Управление приводом одного клапана должно находиться в котельном помещении, второго — в другом всегда доступном месте вне машинного отделения.

Дистанционный привод к предохранительным клапанам пароперегревателей, утилизационных котлов и их паросборников (сепараторов) может иметь управление только из котельного помещения.

**3.3.6.11** Конструкция предохранительных клапанов должна допускать их пломбирование или иметь равноценное этому предохранение, исключаящее регулирование клапанов без ведома обслуживающего персонала.

Пружины предохранительных клапанов должны быть защищены от непосредственного воздействия

пара и изготовлены, как и уплотняющие поверхности седел и клапанов, из теплостойких коррозионно-стойких материалов.

**3.3.6.12** Предохранительные устройства газотрубных утилизационных котлов должны отвечать следующим требованиям:

**.1** котлы поверхностью нагрева 50 м<sup>2</sup> и более должны оборудоваться двумя предохранительными клапанами. Котлы с меньшей поверхностью нагрева могут иметь один предохранительный клапан;

**.2** чтобы избежать накопления конденсата, корпуса предохранительных клапанов должны снабжаться постоянным дренажом в безопасное для персонала и механизмов место. Дренажная труба не должна иметь отсечной арматуры.

### **3.3.7 Клапаны разобшительные и стопорные.**

**3.3.7.1** Каждый котел должен быть отделен от всех соединенных с ним трубопроводов разобшительными клапанами, установленными непосредственно на котле.

**3.3.7.2** Для неавтоматизированных судов, требующих постоянного несения вахты в машинном отделении, разобшительные стопорные клапаны должны иметь дистанционные приводы для управления из всегда доступного места, расположенного вне машинного отделения. Допускается применение как ручных дистанционных приводов, так и приводов от источника энергии.

Для автоматизированных судов это требование является рекомендательным.

**3.3.7.3** Если на судне установлен один главный котел или вспомогательный котел ответственного назначения с пароперегревателем или экономайзером, то пароперегреватель и экономайзер должны быть отключаемыми от котла.

**3.3.7.4** Требования к паропроводам и трубопроводам продувания котлов изложены в разд. 18 части VIII «Системы и трубопроводы».

### **3.3.8 Клапаны продувания.**

**3.3.8.1** Котлы, их пароперегреватели, экономайзеры и паросборники должны быть снабжены устройствами для продувания и, при необходимости, клапанами для опорожнения.

Клапаны продувания и опорожнения должны устанавливаться непосредственно на стенках котла. При рабочем давлении менее 1,6 МПа эти клапаны могут устанавливаться на приварных фасонных патрубках.

**3.3.8.2** Внутренний диаметр клапанов и труб нижнего продувания должен быть не менее 20 и не более 40 мм. Для котлов с расчетной паропроизводительностью менее 750 кг/ч диаметр клапанов и труб может быть уменьшен до 15 мм.

**3.3.8.3** В котлах со свободной поверхностью испарения устройство верхнего продувания должно обеспечивать удаление пены и шлама со всей поверхности испарения.

**3.3.9 Клапаны отбора проб котловой воды.**

На каждом котле следует предусматривать не менее одного клапана или крана для отбора проб воды. Установка этих клапанов или кранов на трубах и патрубках, предназначенных для иных целей, не допускается.

**3.3.10 Клапаны для удаления воздуха.**

На котлах, пароперегревателях и экономайзерах должны быть установлены в достаточном количестве клапаны или краны для удаления воздуха.

**3.3.11 Отверстия для внутреннего осмотра.**

**3.3.11.1** Котлы должны быть оборудованы лазами для осмотра всех внутренних поверхностей. Если устройство лазов невозможно, должны быть предусмотрены смотровые лючки.

**3.3.11.2** Горловины лазов овальной формы должны иметь размеры в свету не менее 300 × 400 мм, круглой формы — не менее 400 мм.

В отдельных случаях по согласованию с Регистром размеры горловин лазов овальной формы могут быть уменьшены до 280 × 380 мм, круглой формы — до 380 мм. Горловины лазов овальной формы на цилиндрических стенках должны располагаться так, чтобы меньший размер горловин находился в продольном направлении.

**3.3.11.3** Газотрубные вертикальные котлы в районе рабочего уровня воды должны иметь на корпусе по крайней мере два смотровых лючка, расположенных друг против друга.

**3.3.11.4** Все части котлов, препятствующие или затрудняющие свободный доступ и осмотр внутренних поверхностей, должны быть съемными.

**3.4 КОТЛЫ-ИНСИНЕРАТОРЫ**

**3.4.1** Настоящие требования распространяются на судовые вспомогательные котлоагрегаты, используемые для сжигания мусора, нефтяных осадков и остатков с температурой вспышки выше 60 °С.

**3.4.2** Расчеты на прочность и требования к конструкции, арматуре, топочным устройствам, управлению и защите приведены в разд. 2 — 5.

**3.4.3** Системы автоматизации котлов-инсинераторов с безвахтенным обслуживанием и их элементы должны отвечать требованиям части XV «Автоматизация».

**3.4.4** Для сжигания мусора и нефтяных осадков и остатков должна, как правило, предусматриваться специальная камера, отвечающая следующим требованиям:

**.1** камера должна быть отделена от топки котла и полностью футерована материалом, стойким к химическому воздействию продуктов сгорания;

**.2** каналы, соединяющие топку с камерой, должны быть достаточного сечения. Во всех

случаях рабочее давление в камере не должно превышать давления в топке более чем на 10 %;

**.3** должно быть установлено предохранительное устройство, срабатывающее при превышении рабочего давления более чем на 0,02 МПа. Предохранительное устройство должно исключать выброс пламени в машинно-котельное отделение;

**.4** суммарная площадь свободного прохода предохранительного устройства должна быть не менее 115 см<sup>2</sup> на 1 м<sup>3</sup> объема, но не менее 45 см<sup>2</sup>. Допускается сжигать мусор в камерах, расположенных в огневом пространстве котла. Котлы-инсинераторы должны оборудоваться загрузочным устройством с запорными крышками, оборудованными блокировкой, исключающей их одновременное открывание. На котлах-инсинераторах, не имеющих загрузочного устройства, должна быть выполнена блокировка открытия загрузочного люка по температуре в камере сжигания, исключающая самовоспламенение мусора при загрузке.

Если имеются ограничения в отношении загружаемого материала, то это следует указать в предупреждающей табличке.

**3.4.5** Сжигание нефтяных осадков и остатков должно, как правило, производиться через специально предназначенную для этого систему. Допускается использование системы подачи топлива и топочного устройства котла для сжигания нефтяных осадков и остатков при условии обеспечения бездымного горения.

**3.4.6** Котлы-инсинераторы должны оборудоваться эффективной системой сажеочистки.

**3.5 КОТЛЫ С ОРГАНИЧЕСКИМИ ТЕПЛОНОСИТЕЛЯМИ**

**3.5.1** Требования настоящей главы распространяются на жидкостные котлы с органическими теплоносителями.

**3.5.2** Общие положения, касающиеся освидетельствований, технической документации, изготовления и норм расчета на прочность, и общие требования изложены в разд. 1, 2 и в 3.2.1, 3.2.6 — 3.2.10, 3.2.12, 3.2.13.

При этом, независимо от рабочего давления, минимальное расчетное давление для котлов, работающих на органическом теплоносителе, должно составлять не менее 1,0 МПа, а для цистерн, содержащих органический теплоноситель — не менее 0,2 МПа.

**3.5.3** Котлы, как правило, должны располагаться в отдельных помещениях с вытяжной вентиляцией, обеспечивающей в них не менее, чем шестикратный обмен воздуха в час.

При ином расположении место установки котлов должно быть обнесено приварным комингсом

высотой не менее 150 мм, оборудованным дренажным трубопроводом в закрытую цистерну.

**3.5.4** Конструкция котла должна исключать возможность повышения температуры стенки трубки со стороны теплоносителя в любой части котла выше допустимой.

**3.5.5** Каждый котел должен иметь:

.1 запорную арматуру со стороны входа и выхода теплоносителя;

.2 не менее одного пружинного предохранительного клапана полностью закрытого типа. Суммарная пропускная способность установленных предохранительных клапанов должна быть, по крайней мере, не менее прироста объема теплоносителя в котле при максимальной интенсивности обогрева. Диаметр условного прохода клапанов должен быть не менее 25 и не более 130 мм. Давление срабатывания предохранительного клапана не должно более чем на 10 % превышать максимальное рабочее давление;

.3 манометр;

.4 возможность полного опорожнения;

.5 лазы или лючки для осмотра топки котла на жидком топливе;

.6 лазы для осмотра поверхности нагрева утилизационного котла со стороны входа и выхода газов;

.7 установленную на видном месте фирменную доску согласно 3.2.12;

.8 топки вспомогательных котлов и приемные камеры утилизационных котлов должны снабжаться дренажными устройствами и сигнализацией протечек теплоносителя.

**3.5.6** К котлам, имеющим электрический подогрев, применяются те же требования, что и к котлам на жидком топливе.

**3.5.7** Каждый утилизационный котел и котел на жидком топливе должен оборудоваться эффективной системой сажеобдувки.

**3.5.8** Соединения котельных труб с барабанами и коллекторами должны быть сварными.

**3.5.9** На котлах должна применяться арматура сильфонного типа.

**3.5.10** Котлы должны быть оборудованы температурными датчиками на выходе газов, сигнализацией о пожаре и защитой по предельному значению температуры на выходе теплоносителя.

**3.5.11** Регулирование температуры теплоносителя на выходе из утилизационных котлов должно выполняться независимо от режима работы двигателей путем изменения количества поступающих выпускных газов или путем перепуска органического теплоносителя на специальный охладитель.

Использование регулирующих заслонок допускается для котлов с гладкими трубами, при этом скорость газов не должна быть менее 10 м/с.

Должно предусматриваться устройство, прекращающее поступление газов в утилизационный котел при срабатывании аварийной защиты без необходимости изменения режима работы двигателя.

При установке на судне двух и более двигателей такое устройство может не предусматриваться.

**3.5.12** Котлы с органическими теплоносителями должны быть оборудованы автоматическими регуляторами горения, звуковой и световой сигнализацией в соответствии с табл. 4.3.10 части XV «Автоматизация», блокировкой, предусмотренной в 5.3.2, и защитой в соответствии с 5.3.3.

Кроме того, должна быть предусмотрена блокировка запуска топочного устройства при неработающих циркуляционных насосах.

Для утилизационных котлов в случае начала их обогрева при остановленных циркуляционных насосах должна быть предусмотрена сигнализация.

**3.5.13** Утилизационные котлы должны быть оборудованы стационарной системой пожаротушения. Допускается применение систем орошения большим количеством воды. Газоход под утилизационным котлом должен быть оборудован дренажной системой, обеспечивающей отвод этой воды, исключая ее попадание в двигатель.

## 4 УПРАВЛЕНИЕ, РЕГУЛИРОВАНИЕ, ЗАЩИТА И СИГНАЛИЗАЦИЯ КОТЛОВ

### 4.1 ОБЩИЕ ПОЛОЖЕНИЯ

**4.1.1** Требования настоящего раздела распространяются на паровые котлы и котлы с органическими теплоносителями, предназначенные для использования при постоянном вахтенном обслуживании.

Дополнительные требования к управлению, регулированию, защите и сигнализации котлов в составе автоматизированных котельных установок с безвахтенным обслуживанием изложены в 4.3 части XV «Автоматизация» и 4.2.3.1 части VI «Противопожарная защита».

**4.1.2** Системы автоматизации, их элементы и устройства должны отвечать требованиям разд. 2 и 3 части XV «Автоматизация».

### 4.2 РЕГУЛИРОВАНИЕ

**4.2.1** Котлы на жидком топливе (главные и вспомогательные ответственного назначения) должны быть оборудованы автоматическими регуляторами горения. Паровые котлы на жидком топливе должны быть оборудованы также регуляторами питания.

Для других котлов эти регуляторы рекомендуются.

**4.2.2** Регуляторы должны обеспечивать устойчивое поддержание установленных параметров в заданном диапазоне паровых или тепловых (для котлов с органическими теплоносителями) нагрузок.

### 4.3 ЗАЩИТА

**4.3.1** Все котлы, за исключением котлов с искусственной циркуляцией, утилизационных

котлов, конструкция которых допускает работу без воды, а также коллекторов вторых контуров двухконтурных котлов, должны быть оборудованы неотключаемой защитой по низшему уровню воды в котле (см. 3.3.4).

**4.3.2** Котлы с автоматическими топочными устройствами должны быть оборудованы защитой в соответствии с требованиями 5.3.

### 4.4 СИГНАЛИЗАЦИЯ

**4.4.1** Местные посты управления котлов с автоматическими регуляторами питания и автоматическими топочными устройствами должны оборудоваться устройствами выдачи звуковых и световых аварийно-предупредительных сигналов в соответствии с 4.4.2 и 4.2.3.1 части VI «Противопожарная защита».

**4.4.2** Звуковая и световая сигнализация должна действовать:

при понижении уровня воды до нижнего предельного;

при повышении уровня воды до верхнего предельного;

при неисправностях в системах автоматического регулирования и устройствах защиты, в частности, при исчезновении электропитания;

при неисправностях топочных устройств (см. 5.3.3);

при возникновении пожара в газоходе котла.

**4.4.3** Сигнализация по нижнему предельному уровню должна начинать действовать раньше, чем устройство защиты.

**4.4.4** Должна предусматриваться возможность отключения звукового сигнала вручную после его срабатывания.

## 5 ТОПОЧНЫЕ УСТРОЙСТВА КОТЛОВ, РАБОТАЮЩИХ НА ЖИДКОМ ТОПЛИВЕ

### 5.1 ОБЩИЕ ПОЛОЖЕНИЯ

**5.1.1** Общие положения, касающиеся технического наблюдения, технической документации, изготовления, и общие требования, предъявляемые к топочным устройствам, изложены в разд. 1.

**5.1.2** Все оборудование, используемое в топочных устройствах: насосы, вентиляторы, быстрозапорные клапаны и электроприводы — должно быть одобренного Регистром типа и изготовлено под техническим наблюдением Регистра или другого компетентного органа, признанного Регистром.

Устройства регулирования, защиты, блокировки и сигнализации должны отвечать требованиям части XV «Автоматизация».

**5.1.3** Электрическое оборудование топочных устройств должно отвечать требованиям части XI «Электрическое оборудование».

**5.1.4** Топливо, применяемое для котлов, должно иметь температуру вспышки в соответствии с 1.1.2 части VII «Механические установки».

**5.1.5** Трубопроводы и арматура топочных устройств должны отвечать требованиям части VIII «Системы и трубопроводы».

**5.1.6** Для наблюдения за процессом горения в топке котлов должны предусматриваться смотровые устройства.

**5.1.7** Для тушения запальников ручного розжига должны предусматриваться соответствующие устройства.

### 5.2 ФОРСУНКИ

**5.2.1** Конструкция форсунок должна обеспечивать возможность регулирования размера и формы факела.

**5.2.2** Для форсунки с переменной производительностью должна быть обеспечена возможность регулирования подачи воздуха, необходимого для поддержания горения.

**5.2.3** Приемные отверстия котельных вентиляторов рекомендуется защищать от попадания в них влаги и посторонних предметов.

**5.2.4** Должны быть предусмотрены конструктивные меры, исключающие возможность поворота и снятия форсунок из рабочего положения до прекращения подачи к ним топлива.

**5.2.5** При использовании форсунок с паровым или воздушным распылением топлива должны быть предусмотрены конструктивные меры, исключающие попадание воздуха или пара в топливо и наоборот.

**5.2.6** При подогреве котельного топлива должны быть приняты конструктивные меры, исключающие его

перегрев в подогревателях при снижении паропроизводительности котла или отключении форсунок.

**5.2.7** В местах возможных утечек топлива должны быть предусмотрены поддоны.

### 5.3 АВТОМАТИЧЕСКИЕ ТОПОЧНЫЕ УСТРОЙСТВА

**5.3.1** Требования настоящей главы распространяются на автоматические топочные устройства паровых котлов и котлов с органическими теплоносителями, которые предназначены для использования с постоянным вахтенным обслуживанием.

**5.3.2** Топочные устройства должны иметь блокировку, допускающую подачу топлива в топку котла только при следующих условиях:

- .1 форсунка находится в рабочем положении;
- .2 питание подано ко всему электрическому оборудованию;
- .3 завершена вентиляция топки;
- .4 запальная форсунка работает, или включено электрическое зажигание (при розжиге основной форсунки);
- .5 уровень воды в котле выше нижнего предельного (для паровых котлов);
- .6 поток теплоносителя через котел в пределах нормы (для паровых котлов с принудительной циркуляцией и котлов с органическими теплоносителями).

**5.3.3** Топочные устройства должны быть оборудованы неотключаемой защитой, срабатывающей в течение не более 1 с (для запальной форсунки — не более 10 с) и автоматически прекращающей подачу топлива к форсунке в случаях:

- .1 прекращения подачи воздуха в топку или недостаточного его напора;
- .2 обрыва факела форсунки;
- .3 достижения нижнего предельного уровня воды в котле;
- .4 уменьшения потока теплоносителя ниже минимально допустимого предела (для паровых котлов с принудительной циркуляцией и котлов с органическими теплоносителями).

**5.3.4** Прекращение подачи топлива должно производиться с помощью двух самозакрывающихся последовательно включенных клапанов или с помощью одного клапана, если все цистерны, из которых предусмотрен подвод топлива, расположены ниже топочного устройства.

**5.3.5** Топочные устройства должны иметь средства контроля наличия факела у форсунки. Эти средства должны реагировать только на факел контролируемой форсунки.

**5.3.6** Производительность запальной форсунки должна быть такой, чтобы форсунка самостоятельно не могла держать паровой котел под давлением при полном прекращении расхода пара (для котлов с органическими теплоносителями — при рабочей температуре теплоносителя в случае отключения всех потребителей).

При одновременной работе запальной и основной форсунок и срабатывании защиты в случаях, указанных в 5.3.3, запальная форсунка должна прекращать работу одновременно с основной.

**5.3.7** Автоматические топочные устройства главных котлов и вспомогательных котлов ответственного назначения должны обеспечивать возможность управления ими вручную. Ручное управление должно предусматриваться непосредственно у котла. При этом все блокировки, требуемые 5.3.2, и защита, предусмотренная 5.3.3, должны функционировать.

**5.3.8** Должна предусматриваться возможность отключения топочного устройства с двух мест, одно из которых должно быть расположено вне котельного помещения.

## 6 ТЕПЛООБМЕННЫЕ АППАРАТЫ И СОСУДЫ ПОД ДАВЛЕНИЕМ

### 6.1 ОБЩИЕ ПОЛОЖЕНИЯ

**6.1.1** Общие положения, касающиеся освидетельствований, технической документации, изготовления, материалов, и общие требования, предъявляемые к сосудам и теплообменным аппаратам, а также нормы расчета на прочность изложены в разд. 1 и 2 (кроме 2.2.1.4).

**6.1.2** Элементы теплообменных аппаратов и сосудов под давлением, соприкасающиеся с забортной водой или другими агрессивными средами, должны изготавливаться из коррозионно-устойчивых материалов или снабжаться защитой от коррозии.

**6.1.3** Теплообменные аппараты и сосуды под давлением должны сохранять работоспособность в условиях окружающей среды, приведенных в 2.3 части VII «Механические установки».

### 6.2 ТРЕБОВАНИЯ К КОНСТРУКЦИИ

**6.2.1** На сосуды и теплообменные аппараты распространяются требования 3.2.1, 3.2.2, 3.2.4, 3.2.6, 3.2.7, 3.2.9, 3.2.10 и, если необходимо, требования 3.2.13.

**6.2.2** В необходимых случаях конструкция должна обеспечивать возможность тепловых удлинений корпуса и отдельных частей теплообменных аппаратов и сосудов под давлением.

**6.2.3** Корпуса теплообменных аппаратов и сосудов под давлением должны иметь лапы для надежного крепления их к фундаментам. В необходимых случаях должно предусматриваться верхнее крепление.

**6.2.4** Дополнительные требования приведены в 4.4 части VII «Механические установки».

**6.2.5** Для осмотра внутренних поверхностей теплообменного аппарата и сосуда под давлением должны предусматриваться лазы. Если устройство лазов невозможно, в соответствующих местах необходимо предусмотреть смотровые лючки. При длине теплообменного аппарата и сосуда под давлением более 2,5 м смотровые лючки должны предусматриваться с обоих концов.

Устройство смотровых лазов и лючков не требуется при разборной конструкции или при полном исключении коррозии и загрязнения внутренних стенок.

В теплообменных аппаратах и сосудах, конструкция которых исключает возможность

осмотра через лазы и лючки, устройство последних не обязательно.

Размеры горловин лазов указаны в 3.3.11.2.

### 6.3 АРМАТУРА И КОНТРОЛЬНО-ИЗМЕРИТЕЛЬНЫЕ ПРИБОРЫ

**6.3.1** Каждый теплообменный аппарат и сосуд под давлением или неотключаемые их группы должны быть оборудованы неотключаемыми предохранительными клапанами. При наличии нескольких несообщающихся полостей предохранительные клапаны должны предусматриваться для каждой полости.

Гидрофоры должны снабжаться предохранительным клапаном, установленным на стороне водяного пространства.

В отдельных случаях, по согласованию с Регистром, допускается отступление от указанных выше требований.

**6.3.2** Предохранительные клапаны, как правило, должны быть пружинными. В подогревателях топлива и масла допускается применение предохранительных мембран одобренного Регистром типа, устанавливаемых на стороне топлива и масла.

**6.3.3** Предохранительные клапаны должны иметь такую пропускную способность, чтобы при любых обстоятельствах рабочее давление не могло быть превышено более чем на 15 %.

**6.3.4** Конструкция предохранительных клапанов должна допускать их пломбирование или должна иметь равноценное предохранение, исключающее регулирование клапанов без ведома обслуживающего персонала.

Материал пружин и уплотняющих поверхностей клапанов должен быть стойким к коррозионному воздействию среды.

**6.3.5** Установка указателей уровня и смотровых стекол на теплообменных аппаратах и сосудах под давлением разрешается только в тех случаях, когда этого требуют условия контроля и наблюдения. Указатели уровня и смотровые стекла должны быть надежной конструкции и надлежащим образом защищены.

В указателях уровня воды, топлива, масла и холодильного агента должны применяться плоские стекла. Между указателями уровня и сосудах под давлением должны устанавливаться запорные устройства.

В деаэраторах допускается применять цилиндрические стекла.

**6.3.6** На теплообменных аппаратах и сосудах под давлением для установки арматуры должны предусматриваться приварыши или жесткие короткие патрубки с фланцами. На гидрофорах допускается применение резьбовых соединений.

Установка арматуры должна выполняться с учетом требований 3.3.1.1.

**6.3.7** Сосуды и теплообменные аппараты должны быть оборудованы устройствами продувания и дренажа.

**6.3.8** Каждый теплообменный аппарат и сосуд под давлением или неотключаемые их группы должны оборудоваться манометрами или мановакуумметрами. В теплообменных аппаратах, имеющих несколько полостей, манометры должны предусматриваться для каждой полости.

Манометры должны отвечать требованиям 3.3.5.1, 3.3.5.5 и 3.3.5.7.

#### 6.4 СПЕЦИАЛЬНЫЕ ТРЕБОВАНИЯ К ТЕПЛООБМЕННЫМ АППАРАТАМ И СОСУДАМ ПОД ДАВЛЕНИЕМ

##### 6.4.1 Воздухохранители.

**6.4.1.1** Предохранительные клапаны воздухохранителей главных и вспомогательных двигателей и систем пожаротушения после подрыва должны полностью прекращать выход воздуха при падении давления в воздухохранителе не ниже 85 % рабочего давления.

**6.4.1.2** Если компрессоры, редукционные клапаны или трубопроводы, от которых воздух подается в воздухохранители, имеют предохранительные клапаны, установленные так, что исключается подача воздуха в воздухохранители давлением выше рабочего, то установка предохранительного клапана на воздухохранителе не обязательна. В этом случае на каждом воздухохранителе вместо предохранительного клапана должна устанавливаться легкоплавкая пробка.

**6.4.1.3** Легкоплавкая пробка должна иметь температуру плавления в пределах 100 — 130 °С. На легкоплавкой пробке должна быть выбита температура плавления.

Для воздухохранителей вместимостью более 700 л диаметр легкоплавкой пробки должен быть не менее 10 мм.

**6.4.1.4** Каждый воздухохранитель должен быть оборудован устройством для удаления влаги. При горизонтальном расположении воздухохранителя устройство для удаления влаги следует предусмотреть на обоих концах воздухохранителя.

##### 6.4.2 Конденсаторы.

**6.4.2.1** Конструкция конденсатора и его расположение на судне должны обеспечивать возможность замены трубок.

Корпус главного конденсатора, как правило, должен быть стальным сварным.

Внутри конденсатора в местах подвода пара избыточного давления должны быть предусмотрены отражательные щиты для предохранения трубок от непосредственного удара пара.

Конструкция крепления трубок должна исключать их провисание и опасную вибрацию.

**6.4.2.2** Крышки водяных камер конденсатора должны иметь горловины, число и расположение которых должно обеспечивать доступ к трубкам в любой части трубного пучка для вальцовки, замены уплотнения или глушения трубок.

Для защиты водяных камер, трубных досок и трубок от электролитической коррозии должна предусматриваться протекторная защита.

**6.4.2.3** Главный конденсатор должен допускать работу в аварийном режиме при любом отключенном корпусе турбоагрегата.

**6.4.2.4** Конструкция конденсатора должна допускать подключение к нему контрольных и измерительных приборов, требуемых согласно 19.4 части VIII «Системы и трубопроводы».

##### 6.4.3 Теплообменные аппараты и сосуды холодильных и противопожарных установок.

Теплообменные аппараты и сосуды холодильных и противопожарных установок должны отвечать требованиям разд. 5 части XII «Холодильные установки» и разд. 3 части VI «Противопожарная защита», соответственно.

##### 6.4.4 Баллоны.

**6.4.4.1** Настоящие требования распространяются на бесшовные баллоны вместимостью не более 200 л с наружным диаметром не более 420 мм и длиной не более 2000 мм, которые заряжаются газом на специальных станциях и после зарядки доставляются на суда для хранения и отбора сжатых и сжиженных газов. Баллоны с приварными днищами должны рассчитываться на прочность в соответствии с требованиями разд. 2 «Расчеты на прочность».

**6.4.4.2** Максимально допустимое давление  $p_D$ , МПа, при заданных наружном диаметре и толщине стенки стального бесшовного баллона должно приниматься не более определяемого по формуле

$$p_D \leq \frac{2\sigma(S-c)}{D_a - (S-c)}, \quad (6.4.4.2)$$

где  $\sigma$  — допускаемое напряжение, МПа (см. 2.1.4.6, при этом  $n_T = 1,5$  и  $n_B = 2,0$ );  
 $S$  — толщина стенки, мм;  
 $D_a$  — наружный диаметр;  
 $c$  — прибавка на коррозию ( $c = 1$  мм — для воздуха;  $c = 0,3$  мм — для сжиженных газов;  $c = 0$  — для высокопрочных сталей, а также при отсутствии коррозионного воздействия).

Если материалом баллона является высокопрочная сталь с пределом текучести не менее 750 МПа и соотношением предела текучести к временному сопротивлению не менее 0,8, коэффициент запаса



по пределу прочности  $n_s$  в 6.4.4.2 допускается принимать равным 2,1.

Если расчетное давление  $p$  для конкретного газа окажется выше максимально допустимого  $p_D$ , допускается его снижение до величины  $p < p_D$  за счет снижения массового содержания газа в баллоне.

Расчетная температура окружающей среды в помещении для хранения баллонов при расчетном давлении всегда должна быть ниже критической температуры для данного газа и приниматься равной:

50 °С — для судов неограниченного района плавания;

40 °С — для судов с районом плавания, географически ограниченным средними широтами;

45 °С — для баллонов углекислого газа независимо от района плавания судна.

Расчетное давление и степень заполнения углекислотных баллонов должны выбираться с учетом требований 3.8.2.1 части VI «Противопожарная защита».

#### 6.4.4.3 Геометрия днищ.

1 Выпуклое сферическое днище в месте перехода от цилиндрической части баллона должно иметь толщину, равную толщине стенки цилиндрической части. В районе горловины бесшовного баллона должно быть предусмотрено утолщение сферической стенки днища по сравнению с цилиндрической не менее чем в 1,5 раза. При этом сферическая часть, утолщаясь, должна плавно переходить в горловину баллона.

2 Минимальная толщина вогнутого сферического днища бесшовного баллона должна быть не менее чем в 2 раза больше толщины цилиндрической части баллона. Толщина нижней части цилиндрической стенки баллона должна иметь плавное утолщение до величины 1,7 толщины стенки баллона в его цилиндрической части. Высота вогнутого днища должна быть не менее 0,12 наружного диаметра баллона.

6.4.4.4 После изготовления каждый баллон должен быть подвергнут гидравлическим испытаниям согласно табл. 1.7.1. При этом максимальные расчетные напряжения не должны превышать 0,9 предела текучести материала баллона.

6.4.4.5 В случае проведения гидравлических испытаний отдельных образцов баллонов до разрушения коэффициенты запаса прочности могут быть уменьшены по сравнению с указанными в 6.4.4.2.

6.4.4.6 Каждый баллон и его клапанная головка должны быть оборудованы неотключаемыми предохранительными устройствами (разрывной

мембраной, предохранительным клапаном или легкоплавкой пробкой), предохраняющим баллон от недопустимого повышения температуры.

Предохранительные клапаны и легкоплавкие пробки баллонов, кроме баллонов для сжиженного углекислого газа, должны отвечать требованиям 6.3.3, 6.4.1.1, 6.4.1.3. Давление срабатывания предохранительных мембран должно составлять  $1,1p$ , где  $p$  — расчетное давление.

Предохранительные устройства баллонов сжиженного углекислого газа должны отвечать требованиям 3.8.2.6.1 части VI «Противопожарная защита».

6.4.4.7 Для баллонов вместимостью менее 100 л (кроме баллонов сжиженного углекислого газа) по согласованию с Регистром предохранительные устройства могут не предусматриваться при условии выполнения следующих требований:

1 баллоны не должны располагаться в прочном корпусе судна ниже верхней палубы;

2 температура в помещениях, в которых устанавливаются баллоны, должна быть не выше указанной в 6.4.4.2;

3 помещения для баллонов должны располагаться в отдалении от жилых и служебных помещений, а также от мест и помещений, где установлено важное для безопасности судна оборудование или хранятся легковоспламеняющиеся вещества и топливо.

6.4.4.8 От предохранительных устройств, как правило, должен предусматриваться закрытый отвод газа в атмосферу.

В случае свободного отвода воздуха от предохранительных клапанов воздухохранителей должны быть выполнены требования 3.1.2.5 части VI «Противопожарная защита».

Отвод газа от предохранительных устройств баллонов систем углекислотного пожаротушения должен производиться согласно 3.8.2.7 части VI «Противопожарная защита».

6.4.4.9 На баллонах, заполняемых без помощи судовых средств (судовых компрессоров и т.п.), установка манометров на каждом баллоне не обязательна. Однако в любом случае должна быть обеспечена возможность контроля давления в любом баллоне.

6.4.4.10 Баллоны при необходимости должны оборудоваться устройствами продувания и дренажа.

6.4.4.11 Помещения для хранения баллонов, содержащих взрывоопасные газы должны иметь вход с открытой палубы.

## 7 ХАРАКТЕРИСТИКИ ПРОЧНОСТИ КОТЕЛЬНЫХ СТАЛЕЙ

### 7.1 НИЖНИЙ ПРЕДЕЛ ТЕКУЧЕСТИ В ЗАВИСИМОСТИ ОТ РАСЧЕТНОЙ ТЕМПЕРАТУРЫ, МПа

Таблица 7.1

Марка стали	$R_m$ , МПа	Расчетная температура, °С							
		20	100	200	250	300	350	400	450
Углеродистая:									
Ст10	330	195	186	177	162	147	127	108	78
12К и 15К	350	205	196	181	167	142	118	98	78
Ст3	370	205	196	186	177	157	—	—	—
16К, 20 и 20К	400	235	226	206	186	157	137	118	98
18К	430	255	245	226	206	177	157	137	118
Легированная:									
15ХМ	440	225	226	221	216	216	206	196	191
12Х1МФ	440	255	255	250	245	235	226	216	206
16ГС и 09Г2С	450	265	255	235	226	196	177	157	123
С повышенным содержанием марганца: 22ГК	530	335	324	304	284	275	255	245	235

### 7.2 ПРЕДЕЛ ДЛИТЕЛЬНОЙ ПРОЧНОСТИ В ЗАВИСИМОСТИ ОТ РАСЧЕТНОЙ ТЕМПЕРАТУРЫ, МПа

Таблица 7.2

Марка стали	$R_m$	$R_{eH}$	Расчетная температура, °С								
			МПа		370	380	390	400	410	420	430
Углеродистая:											
10, 12К и 15К	330 — 350	195 — 205	186	157	137	118	103	88	74	64	
16К, 18К, 20 и 20К	400 — 430	235 — 255	216	186	162	142	127	108	98	83	
Легированная:											
15ХМ	440	225	—	—	—	—	—	—	—	—	
12Х1МФ	440	255	—	—	—	—	—	—	—	—	
16ГС и 09Г2С	450	265	255	216	186	167	147	127	113	98	
С повышенным содержанием марганца: 22ГК	530	335	245	226	206	186	167	157	137	118	

Продолжение табл. 7.2

Марка стали	$R_m$	$R_{eH}$	Расчетная температура, °С									
			МПа		450	460	470	480	490	500	510	520
Углеродистая:												
10, 12К и 15К	330 — 350	195 — 205	59	—	—	—	—	—	—	—	—	—
16К, 18К, 20 и 20К	400 — 430	235 — 255	69	—	—	—	—	—	—	—	—	—
Легированная:												
15ХМ	440	225	265	245	226	196	157	137	118	103	88	
12Х1МФ	440	255	—	—	—	196	186	177	167	152	137	
16ГС и 09Г2С	450	265	88	78	69	—	—	—	—	—	—	
С повышенным содержанием марганца: 22ГК	530	335	103	93	83	74	69	59	49	34	25	

ПРИЛОЖЕНИЕ

**ТИПОВЫЕ ПРИМЕРЫ ДОПУСКАЕМЫХ СВАРНЫХ СОЕДИНЕНИЙ ДЛЯ КОТЛОВ, ТЕПЛООБМЕННЫХ АППАРАТОВ И СОСУДОВ ПОД ДАВЛЕНИЕМ**

Размеры конструктивных элементов подготовленных кромок свариваемых деталей и размеры швов сварных соединений следует принимать в соответствии с национальными стандартами с учетом способа сварки.

Типовые примеры допускаемых сварных соединений приведены в настоящем приложении. Различные варианты сварных соединений не должны рассматриваться как эквивалентные друг другу, а последовательность расположения сварных соединений не свидетельствует о порядке их расположения по прочностным характеристикам.

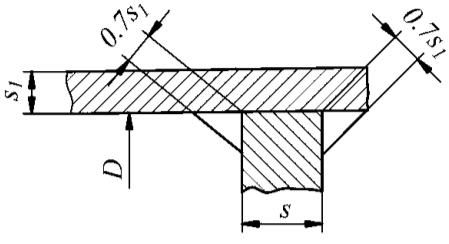
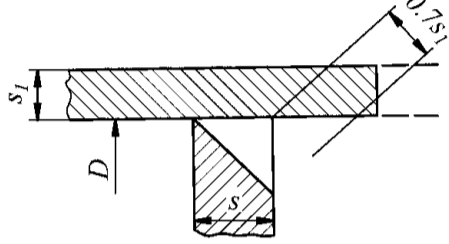
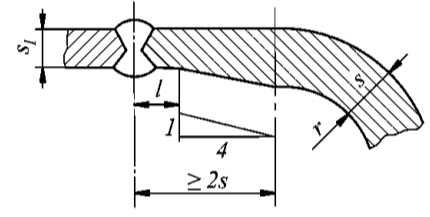
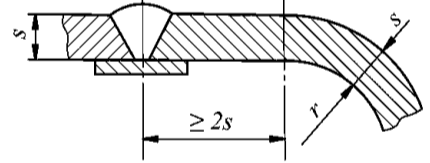
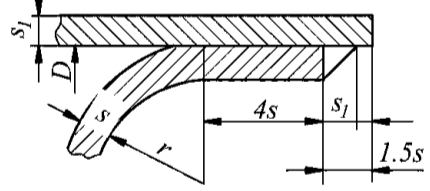
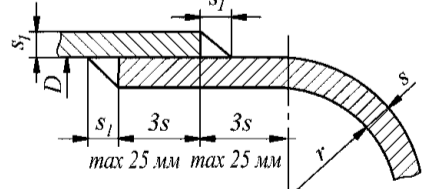
Представленные варианты сварных соединений деталей следует применять при условии обеспечения надлежащей прочности конструкции.

В зависимости от характеристик применяемых материалов, а также от дальнейшего развития техники сварки могут быть допущены и другие варианты сварных соединений. В этом случае, а также тогда, когда типовые примеры сварных соединений не могут быть применены полностью, тип сварного соединения должен быть согласован с Регистром.

**ДОПУСКАЕМЫЕ СВАРНЫЕ СОЕДИНЕНИЯ**

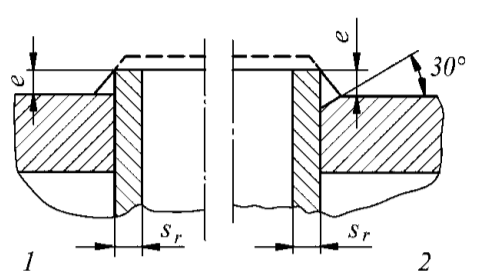
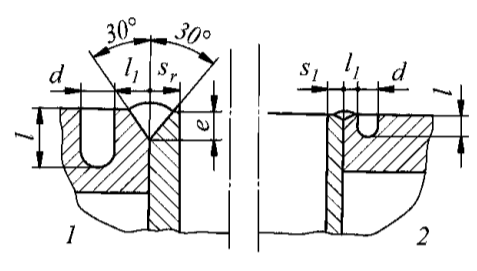
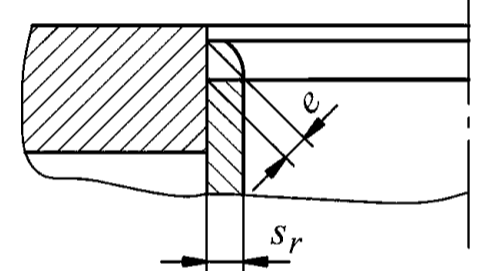
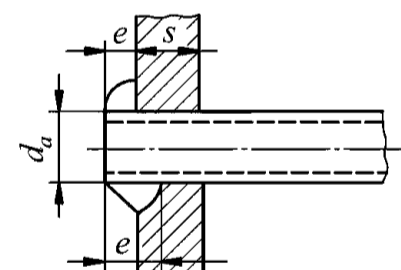
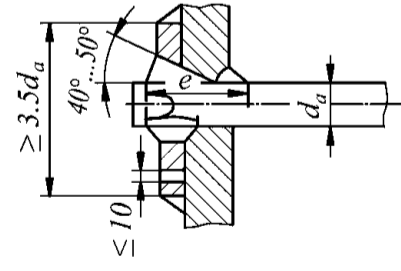
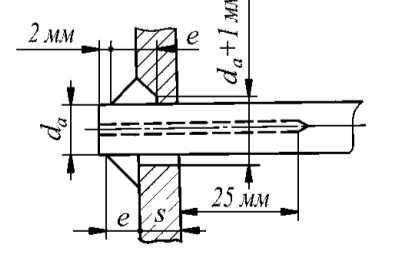
1 Плоские днища и крышки		
1.1		$k=0,38,$ $r \geq s/3,$ но не менее 8 мм, $l \geq s$
1.2		$k=0,45,$ $r \geq 0,2s,$ но не менее 5 мм, $s_2 \geq 5$ мм. См. примечание 1
1.3		$k=0,5,$ $s_2 \leq s_1,$ но не менее 6,5 мм, $s_3 \geq 1,25s_1.$ См. примечание 1
1.4		$k=0,45.$ См. примечание 1

Продолжение приложения

1.5		$k=0,55$ . См. примечание 1
1.6		$k=0,57$
<b>2 Выпуклые днища</b>		
2.1		<p>Допускается для котлов и сосудов под давлением I, II и III классов. См. примечания 2, 17</p>
2.2		<p>Допускается для котлов и сосудов под давлением II и III классов</p>
2.3		<p>Следует избегать данного соединения. Допускается только для сосудов III класса, где отсутствует опасность коррозии <math>s_1 \leq 16</math> мм, <math>D \leq 600</math> мм</p>
2.4		<p>Допускается только для сосудов III класса. <math>s_1 \leq 16</math> мм, <math>D \leq 600</math> мм</p>

3 Трубные решетки		
3.1		<p> <math>k=0,45,</math>  <math>e=0,71s_1,</math>  <math>s_1 \leq 16 \text{ мм.}</math>                      См. примечания 3, 4                 </p>
3.2		<p> <math>k=0,45,</math>  <math>e = s_1/3,</math> но не менее 6 мм,  <math>s_1 &gt; 16 \text{ мм.}</math>                      См. примечания 5, 6                 </p>
3.3		<p> <math>k=0,45,</math>  <math>r \geq 0,2s,</math> но не менее 5 мм                 </p>
3.4		<p> <math>k=0,45,</math>                      Вариант 1: <math>e \geq 0,71s_1,</math> но при <math>e &gt; 13 \text{ мм}</math>                      предпочтителен вариант 2, где <math>l = s_1/3,</math>                      но не менее 6 мм.                      См. примечание 7                 </p>
3.5		<p> <math>k=0,45,</math>  <math>r \geq 0,2s,</math> но не менее 5 мм                 </p>

Продолжение приложения

4 Трубы		
4.1		$e = s_r$ $e \geq 5 \text{ мм}$ , $s_r \geq 2,5 \text{ мм}$ , См. примечания 8, 9, 10
4.2		$d = s_r$ ; $l_1 = s_r$ ; $1,5s_r < l < 2s_r$ . Вариант 1: $s_r \geq 5 \text{ мм}$ ; $l = s_r$ Вариант 2: $s_r < 5 \text{ мм}$ . См. примечание 11
4.3		$e = 0,7s$ $s_r \geq 3 \text{ мм}$ . См. примечание 12
5 Анкерные связи, анкерные трубы и короткие связи		
5.1		$k = 0,42$
5.2		$k = 0,34$
5.3		$k = 0,38$ Короткие связи (см. 3.2.2)

Продолжение приложения

6 Патрубки, штуцеры, приварыши		
6.1 Приварные патрубки несквозные		
6.1.1		$s_r \leq 16 \text{ мм,}$ $l_1 = s_r/3, \text{ но не менее } 6 \text{ мм}$
6.1.2		$l_1 \geq s/3, \text{ но не менее } 6 \text{ мм.}$ См. примечание 13
6.1.3		$l_2 = 1,5...2,5 \text{ мм,}$ $l_1 \geq s_r/3, \text{ но не менее } 6 \text{ мм.}$ См. примечание 14
6.1.4		$l_1 \geq s/3, \text{ но не менее } 6 \text{ мм.}$ См. примечания 15, 16
6.1.5		$l_1 = 10...13 \text{ мм.}$ См. примечание 15

Продолжение приложения

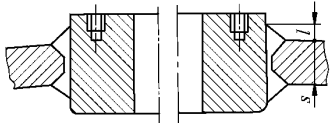
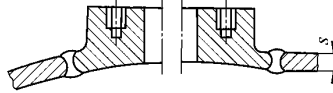
6.2 Приварные патрубки сквозные		
6.2.1		<p>Соединение применяется в основном при</p> $s_r < s/2,$ $e = s_r$
6.2.2		<p>Соединение применяется в основном при</p> $s_r = s/2,$ $e = 6 \dots 13 \text{ мм},$ $e + l = s_r$
6.2.3		<p>Соединение применяется в основном при</p> $s_r > s/2,$ $e \geq s/10, \text{ но не менее } 6 \text{ мм}$
6.3 Высаженные штуцеры		
6.3.1		
6.3.2		См. примечание 17



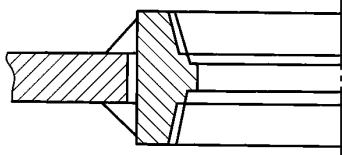
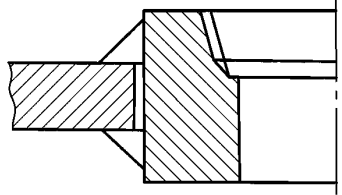
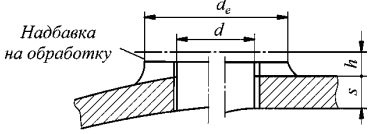
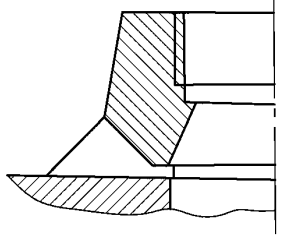
Продолжение приложения

6.4 Патрубки с дискообразными укрепляющими накладками		
6.4.1		$l \geq s_r/3$ , но не менее 6 мм
6.4.2		$l \geq s_r/3$ , но не менее 6 мм, $l_1 \geq 10$ мм
6.4.3		$e + l = s_r$ или $e + l = s_{bf}$ , в зависимости от того, что меньше; $l_1 \geq 10$ мм
6.4.4		$e_2 + l \geq s_r$ , $l_1 \geq 10$ мм, $2s_r \leq (e_2 + l) + \text{наименьшая из величин } (s_{bf} + e_1) \text{ или } l_1$
6.5 Приварыши и штуцеры под шпильки		
6.5.1		$d_2 \leq d_1 + 2s_{\min}$ . См. примечание 18
6.5.2		$s \leq 10$ мм. См. примечания 19, 20

Продолжение приложения

<p>6.5.3</p>		<p><math>l \geq 6 \text{ мм},</math> <math>s \leq 20 \text{ мм}</math></p>
<p>6.5.4</p>		<p><math>s \geq 20 \text{ мм}</math></p>

6.6 Приварыши и штуцеры для резьбовых соединений

<p>6.6.1</p>		<p><math>d \leq s,</math> <math>d_e = 2d,</math> <math>h \leq 10 \text{ мм},</math> <math>h \leq 0,5s.</math> См. примечание 21</p>
<p>6.6.2</p>		
<p>6.6.3</p>		
<p>6.6.4</p>		

Окончание приложения

- Примечания: 1. Сварное соединение применимо для котлов с диаметром обечайки до 610 мм. Для сосудов под давлением оно может применяться без ограничений, если  $R_m \leq 460$  МПа или  $R_{eH} \leq 365$  МПа.
2. Уменьшение толщины обечайки или фланцевого участка днища может быть выполнено с внутренней или наружной стороны.
  3. Тип сварного соединения для случаев, когда сварка доступна с обеих сторон обечайки.
  4. Для обечаек толщиной более 16 мм угловые швы выполняются с разделкой кромок обечайки согласно рис. 3.2.
  5. Тип сварного соединения для случаев, когда сварка доступна только с наружной стороны обечайки.
  6. Для обечаек толщиной менее 16 мм угловые швы могут выполняться без разделки кромок обечайки. Высота кольца должна быть не менее 40 мм.
  7. Зазор между внутренним диаметром обечайки и наружным диаметром трубной решетки следует уменьшать до минимально возможного.
  8. Конец трубы выступающий за пределы сварного шва, удаляется фрезеровкой или шлифованием.
  9. Расстояние между трубами должно быть не менее  $2,5s_r$ , но не менее 8 мм.
  10. При ручной электродуговой сварке необходимо, чтобы  $s_r \geq 2,5$  мм.
  11. Рекомендуется, когда необходимо свести до минимума деформации трубной решетки, возникающие при сварке.
  12. Приварка труб производится ручной электродуговой сваркой.
  13. Подкладное кольцо должно быть плотно пригнано и после сварки удалено.
  14. Применяется, когда возможна сварка с внутренней стороны патрубка.
  15. Применяется для патрубков малых размеров по сравнению с размерами сосуда.
  16. После сварки патрубок обрабатывается до конечного размера  $d$ .
  17. Цилиндрические участки  $l$  должны иметь размеры, позволяющие производить радиографический контроль в случае необходимости.
  18. Зазор между приварышами и сосудами не должен превышать 3 мм.
  19. Зазор между диаметром отверстия и наружным диаметром штуцера должен быть как можно меньше и в любом случае не должен превышать 3 мм.
  20. Верхние отверстия под шпильки должны быть смещены по отношению к нижним.
  21. Суммарная толщина обечайки сосуда и наплавленного металла должна быть достаточной для обеспечения необходимого числа витков нарезки.

**ЛИСТ УЧЕТА ЦИРКУЛЯРНЫХ ПИСЕМ, ИЗМЕНЯЮЩИХ / ДОПОЛНЯЮЩИХ  
НОРМАТИВНЫЙ ДОКУМЕНТ**

НД № 2-020101-104 Правила постройки и классификации морских судов, 2018

Часть X

(номер и название нормативного документа)

№ п/п	Номер циркулярного письма, дата утверждения	Перечень измененных и дополненных пунктов
1.	313-10-1129ц от 18.05.2018	Часть X: пункт 4.4.5
2.	313-08-1163ц от 24.09.2018	часть X: глава 1.8, пункт 1.8.2



# РОССИЙСКИЙ МОРСКОЙ РЕГИСТР СУДОХОДСТВА

**ЦИРКУЛЯРНОЕ ПИСЬМО**

**№ 313-10-1129**

**от 18.05.2018**

Касательно:

внесения изменений в Правила классификации и постройки морских судов, 2018, НД № 2-020101-104, в связи с вступлением в силу унифицированной интерпретации (УИ) МАКО SC 283 (Aug 2017)

Объект(ы) наблюдения:

суда в постройке

Дата ввода в действие:

с момента опубликования

Действует до:

Действие продлено до:

Отменяет/ изменяет/ дополняет циркулярное письмо № -

от -

Количество страниц: 1

Приложение(я):

текст изменений к части X «Котлы, теплообменные аппараты и сосуды под давлением»

И.о. генерального директора

С.А. Куликов

Текст ЦП:

Настоящим информируем, что в связи с вступлением в силу УИ МАКО SC 283 (Aug 2017) в часть X «Котлы, теплообменные аппараты и сосуды под давлением» вносятся следующие изменения: Вводится новый пункт 4.4.5 следующего содержания: «В котлах с высоким риском пожара в каналах подачи воздуха к котлу и в каналах уходящих газов должны быть предусмотрены средства для подачи сигналов тревоги на ранней стадии развития пожара.

К котлам с высоким риском пожара в канале подачи воздуха относятся котлы, оборудованные теплообменными аппаратами ротационного типа с вращающимися поверхностями нагрева, подверженными попеременному воздействию воздуха и уходящих газов. К котлам с высоким риском пожара в каналах уходящих газов относятся котлы, оборудованные теплообменными аппаратами для нагрева воздуха или воды уходящими газами (такие как воздухоподогреватели, экономайзеры и т.п.).».

Оригинальный текст УИ МАКО SC 283 (Aug 2017) на английском языке размещен на служебном сайте РС в разделе «Внешние нормативные документы РС/02 Документы МАКО/№ 1-0221-283-Е», а также на официальном сайте МАКО: [www.iacs.org.uk](http://www.iacs.org.uk).

Необходимо выполнить следующее:

1. Применять положения настоящего циркулярного письма при рассмотрении и одобрении технической документации судов, контракты на постройку которых заключены 1 июля 2018 года или после этой даты.
2. Содержание настоящего циркулярного письма довести до сведения инспекторского состава подразделений РС, заинтересованных организаций и лиц в зоне деятельности подразделений РС.

Перечень измененных и дополненных пунктов/глав/разделов (для указания в Листе учета ЦП (форма 8.3.36)):

глава 4.4: пункт 4.4.5

Исполнитель: Шурпяк В.К.

313

+7 (812) 312-39-85

Система «Тезис» № 18-120688



# РОССИЙСКИЙ МОРСКОЙ РЕГИСТР СУДОХОДСТВА

**ЦИРКУЛЯРНОЕ ПИСЬМО**

**№ 313-08-1163ц**

**от 24.09.2018**

Касательно:

изменений к Правилам классификации и постройки морских судов, 2018, НД № 2-020101-104

Объект(ы) наблюдения:

суда в постройке

Дата ввода в действие:

**с момента опубликования**

Действует до:

----

Действие продлено до: ----

Отменяет/ изменяет/ дополняет циркулярное письмо № ----

от ----

Количество страниц: 1 + 4

Приложение(я):

текст изменений к частям VI «Противопожарная защита», VII «Механические установки», IX «Механизмы», X «Котлы, теплообменные аппараты и сосуды под давлением» и XVII «Дополнительные знаки символа класса и словесные характеристики, определяющие конструктивные или эксплуатационные особенности судна» Правил классификации и постройки морских судов

Генеральный директор

К.Г. Пальников

Текст ЦП:

Настоящим информируем, что в части VI «Противопожарная защита», VII «Механические установки», IX «Механизмы», X «Котлы, теплообменные аппараты и сосуды под давлением» и XVII «Дополнительные знаки символа класса и словесные характеристики, определяющие конструктивные или эксплуатационные особенности судна» Правил классификации и постройки морских судов, 2018, НД № 2-020101-104 вносятся изменения, приведенные в приложении к настоящему циркулярному письму.

Необходимо выполнить следующее:

1. Руководствоваться положениями настоящего циркулярного письма при рассмотрении и одобрении технической документации судов.
2. Довести до сведения инспекторского состава подразделений РС, а также заинтересованных лиц в регионе деятельности РС содержание настоящего циркулярного письма.

Перечень измененных и дополненных пунктов/глав/разделов (для указания в Листе учета ЦП (форма 8.3.36)):

часть VI: таблица 3.1.2.1, пункты 3.2.3.6, 3.12.1;

часть VII: пункты 2.1.8, 3.3.1, 4.5.11, 4.5.13.3;

часть IX: пункты 9.1.1, 9.5.1;

часть X: глава 1.8, пункт 1.8.2;

часть XVII: пункты 3.5.2.2.4, 3.5.3.3.2, 3.5.3.3.3, 3.5.3.3.4, 3.5.3.3.8, 3.6.2.2.1, 3.6.3.3.2, 3.6.3.3.3, 3.6.3.3.8, 3.6.3.6.4

Исполнитель: Шведова Е.А.

Отдел 313

(812) 312-39-85

Система «Тезис» № 18-251114

ПРАВИЛА КЛАССИФИКАЦИИ И ПОСТРОЙКИ МОРСКИХ СУДОВ, 2018,  
НД № 2-020101-104

**ЧАСТЬ VI. ПРОТИВОПОЖАРНАЯ ЗАЩИТА**

**Таблица 3.1.2.1.** Сноска 15 дополняется следующим текстом:

«Не требуется для рыболовных судов валовой вместимостью менее 500».

**Пункт 3.2.3.6.** В четвертом абзаце слово «ледых» заменяется на «ледовых» (касается только русской версии Правил).

**Пункт 3.12.1** дополняется следующим текстом:

«Положения настоящей главы не распространяются на рыболовные суда».

**ЧАСТЬ VII. МЕХАНИЧЕСКИЕ УСТАНОВКИ**

**Пункт 2.1.8** дополняется абзацем следующего содержания:

«Другая скорость может быть установлена для судов, предназначенных для плавания в географически ограниченных районах при обеспечении достаточной скорости для сохранения управляемости судна в грузу».

**Пункт 3.3.1.** В первом абзаце текст «в машинное помещение или пост управления» заменяется следующим (касается только русской версии Правил):

«в то место в машинном помещении или посту управления».

**Пункт 4.5.11** заменяется следующим текстом:

«**4.5.11** На рыболовных судах валовой вместимостью более 1000 допускается наличие одного выходного пути из машинных помещений категории А при условии, что он обеспечивает непосредственный выход на открытую палубу, помещение посещается периодически и максимальное расстояние до выходной двери (люка) от постов управления оборудованием, находящимся в помещении не превышает 5 м. На грузовых судах валовой вместимостью менее 1000 по согласованию с Регистром допускается наличие одного выходного пути из машинных помещений категории А с учетом ширины и расположения верхней части помещения. Выходной путь на таких судах может не оборудоваться выгородкой, требуемой в 4.5.10.1».

**Пункт 4.5.13.3** после текста «на всем их протяжении» дополняется следующим текстом:

«за пределами помещения рулевого привода».

## **ЧАСТЬ IX. МЕХАНИЗМЫ**

**Пункт 9.1.1** дополняется следующим текстом:

«Требования 9.2.2, 9.2.3 применимы к двигателям, работающим на газе с максимальным рабочим давлением газа более, чем 1,0 МПа».

**Пункт. 9.5.1** дополняется следующим текстом:

«Для двигателей, работающих на газе с максимальным рабочим давлением газа не более, чем 1,0 МПа допускается применение других конструктивных решений при условии предоставления обосновывающих расчетов или экспериментальных данных».

## **ЧАСТЬ X. КОТЛЫ, ТЕПЛООБМЕННЫЕ АППАРАТЫ И СОСУДЫ ПОД ДАВЛЕНИЕМ**

**Глава 1.8.** Название главы заменяется следующим текстом:

«1.8 КОТЕЛЬНЫЕ ПОМЕЩЕНИЯ».

**Пункт 1.8.2** исключается.

## **ЧАСТЬ XVII. ДОПОЛНИТЕЛЬНЫЕ ЗНАКИ СИМВОЛА КЛАССА И СЛОВЕСНЫЕ ХАРАКТЕРИСТИКИ, ОПРЕДЕЛЯЮЩИЕ КОНСТРУКТИВНЫЕ ИЛИ ЭКСПЛУАТАЦИОННЫЕ ОСОБЕННОСТИ СУДНА**

**Пункт 3.5.2.2.4** заменяется следующим текстом:

«**3.5.2.2.4** В случае применения устройства для уменьшения выбросов NO<sub>x</sub>, оно рассматривается как компонент двигателя. В случае использования системы снижения выбросов NO<sub>x</sub> с помощью селективных каталитических реакторов (СКР) необходимо руководствоваться резолюцией ИМО МЕРС.291(71)».

**Пункт 3.5.3.3.2.** заменяется следующим текстом:

«**3.5.3.3.2** Для предотвращения попадания пролитого груза за пределы грузовой зоны на грузовой палубе должен быть предусмотрен непрерывный комингс, простирающийся от борта до борта и от точки 0,2L, в нос от миделя до конца кормовой части грузовой палубы с размерами по высоте, приведенными в табл. 3.5.3.3.2».

**Таблица 3.5.3.3.2.** Заголовок графы «Минимальные высоты непрерывных комингсов» заменяется на:



«Размеры по высоте непрерывных комингсов»;

в последней графе таблицы значения кормовой части грузовой палубы для судов дедвейтом 100000 т и более заменяются на «0,30 м».

**Пункт 3.5.3.3.3** заменяется следующим текстом:

**«3.5.3.3.3** Для сбора возможных разливов груза в ходе грузовых операций главная палуба в грузовой зоне должна быть оборудована системой для сбора разлитого на палубу груза с накоплением его в сборном или отстойном танке.

Сбор разлитого на палубу груза может выполняться с помощью специального насоса и трубопроводов, расположенных в грузовой зоне или путем прямого дренажа самотеком через специально предусмотренные трубопроводы. В системе должны быть предусмотрены средства удаления остатков груза из трубопроводов после проведения операций по сбору разлитого на палубу груза.

Автоматический дренаж самотеком должен быть задействован в течение грузовой операции, когда возможен разлив груза, и не должен осуществляться в обычных условиях при следовании в море. Для осуществления дренажа самотеком каждый трубопровод палубной системы должен быть оборудован ручным запорным клапаном, открытым только при проведении грузовых операций, и автоматически открывающимся шпигатом».

**Пункт 3.5.3.3.4** заменяется следующим текстом:

**«3.5.3.3.4** На нефтеналивных судах, химовозах и наливных судах для ВЖВ в местах подсоединения грузовых шлангов к грузовым манифольдам должны быть предусмотрены поддоны, оборудованные трубопроводами для дренажа утечек в сборный или отстойный танк.

Поддоны должны иметь следующие минимальные размеры:

длина поддона должна быть такой, чтобы грузовой манифольд не выступал за пределы поддона в корму и в нос;

ширина — не менее 1,8 м, при этом поддон должен простираться, по крайней мере, на 1,2 м за пределы фланца манифольда;

минимальная глубина — 0,3 м».

**Пункт 3.5.3.3.8.** В первом абзаце слово «трубопроводов» заменяется на «манифольдов»;

вводится второй абзац следующего содержания:

«Данные требования не распространяются на места расположения приемных манифольдов топлива и масла, предусмотренные в общем районе вместе с грузовыми манифольдами, места расположения которых уже должны быть снабжены поддонами в соответствии с 3.5.3.3.4».

**Пункт 3.6.2.2.1** заменяется следующим текстом:

«Соответствие требованиям должно быть подтверждено согласно 3.5.2.2.1 – 3.5.2.2.5 и 3.5.2.2.9 – 3.5.2.2.10».

**Пункты 3.6.2.2.2 – 3.6.2.2.4** исключаются.

**Пункт 3.6.3.3.2.** Текст «палубной шпигатной» исключаются.

**Пункт 3.6.3.3.3** заменяется следующим текстом:

**«3.6.3.3.3** На нефтеналивных судах, химовозах и наливных судах для ВЖВ в местах подсоединения грузовых шлангов к грузовым манифольдам должны быть предусмотрены поддоны с размерами и трубопроводами в соответствии с 3.5.3.3.4».

**Пункт 3.6.3.3.8** заменяется следующим текстом:

**«3.6.3.3.8** В дополнение к требованиям, указанным в 3.5.3.3.8, места на открытой палубе в районах приемных манифольдов топлива и масла должны быть оборудованы системой сбора разлитого на палубу топлива и масла с накоплением их в сборном или отстойном танке.

Сбор разлитого на палубу топлива и масла может выполняться с помощью специального насоса и трубопроводов, расположенных в районах приемных манифольдов топлива и масла, или путем прямого дренажа самотеком через специально предусмотренные трубопроводы.

Автоматический дренаж самотеком должен быть задействован в течение бункеровочной операции, когда возможен разлив топлива и масла. Для осуществления дренажа самотеком каждый дренажный трубопровод палубной системы должен быть оборудован ручным запорным клапаном, открытым только при проведении бункеровочной операции, и автоматически открывающимся шпигатом».

**Пункт 3.6.3.6.4.** Второй абзац заменяется текстом следующего содержания:

«При эксплуатации судна в особых районах, определенных в соответствии с поправками к Приложению IV к МАРПОЛ 73/78 в резолюции ИМО МЕРС.200(62), вышеуказанная установка должна иметь типовое одобрение в соответствии с резолюцией ИМО МЕРС.227(64), включая положения 4.2 указанной резолюции».

Российский морской регистр судоходства

**Правила классификации и постройки морских судов**  
**Часть X**  
**Котлы, теплообменные аппараты и сосуды под давлением**

Ответственный за выпуск *А. В. Зухарь*  
Главный редактор *М. Р. Маркушина*  
Редактор *С. А. Кротт*  
Компьютерная верстка *В. Ю. Пирогов*

Подписано в печать 03.10.17. Формат 60 × 84/8. Гарнитура Таймс.  
Тираж 150. Заказ № 2017-15

ФАУ «Российский морской регистр судоходства»  
191186, Санкт-Петербург, Дворцовая набережная, 8  
[www.rs-class.org/ru/](http://www.rs-class.org/ru/)