

ИСПОЛНИТЕЛЬНЫЙ КОМИТЕТ ЛЕНИНГРАДСКОГО ГОРОДСКОГО СОВЕТА НАРОДНЫХ ДЕПУТАТОВ

ГЛАВНОЕ АРХИТЕКТУРНО-ПЛАНИРОВОЧНОЕ УПРАВЛЕНИЕ

ТИПОВЫЕ КОНСТРУКЦИИ И ДЕТАЛИ ЗДАНИЙ И СООРУЖЕНИЙ ДЛЯ СТРОИТЕЛЬСТВА В ЛЕНИНГРАДЕ

СЕРИЯ I.12-5 К Л - 2

РИГЕЛИ И БАЛКИ ЖЕЛЕЗОБЕТОННЫЕ
УНИФИЦИРОВАННОГО СБОРНОГО КАРКАСА
ПЕРВЫХ ЭТАЖЕЙ ЖИЛЫХ ЗДАНИЙ

ВЫПУСК 2-1.12

АРМАТУРНЫЕ ИЗДЕЛИЯ РИГЕЛЕЙ
СЕЧЕНИЕМ 45X120

1990

| Номер выпуска | Наименование выпуска | Документ утверждения | Документ изменения | Номер выпуска | Наименование выпуска | Документ утверждения | Документ изменения |
|---------------|---|-------------------------------|--|---------------|----------------------|----------------------|--------------------|
| I - II | Ригели сечением 45 x 90см из бетона класса В30 | УКАЗАНИЕ №96-У от 17.10.90 | | | | | |
| I - I2 | Ригели сечением 45 x 120см из бетона класса В30 | УКАЗАНИЕ №96-У от 17.10.90 | | | | | |
| I - 2 | Балки подстенные сечением 30x60см | — | ТЕХ. РАСПОР. №112-78 от 31.10.78 | | | | |
| 2 - I.II | Арматурные изделия ригелей сечением 45 x 120см | УКАЗАНИЕ №96-У от 17.10.90 | | | | | |
| 2 - I.I2 | Арматурные изделия ригелей сечением 45 x 120см | УКАЗАНИЕ №96-У от 17.10.90 | | | | | |
| 2 - I.2 | Арматурные изделия балок подстенных сечением 20x60см | — | ТЕХ. РАСПОР. №112-78 от 31.10.78 | | | | |

Имя, № подл. Подпись и дата Взам. инв. №

| | | | |
|-----------|---------|----------------------|-------|
| | | 1.125 КЛ-2 2-1.12 СС | |
| НАЧ.ОТД | БУНИЧ | <i>[Signature]</i> | 11.90 |
| ГЛ.КОНСТ. | БУНИЧ | <i>[Signature]</i> | 1 |
| РУК. ГР. | ИВАНОВА | <i>[Signature]</i> | 1 |
| ПРОВЕР. | ИВАНОВА | <i>[Signature]</i> | 1 |
| ИСПОЛНИЛ | СЕДОВА | <i>[Signature]</i> | 1 |
| И.КОНТР. | БУНИЧ | <i>[Signature]</i> | 1 |

Состав серии

| | | |
|---------------------|------|--------|
| Стадия | Лист | Листов |
| Р | | 1 |
| ЛЕННИИПРОЕКТ ОКУ | | |

| Обозначение | Наименование | № стр. | Примечание |
|---------------------|--|--------|------------|
| | Обложка | | |
| | Титульный лист | | |
| 1.105КА-2 2-1.10 НХ | Информационная карта | 3 | |
| 00 | Состав серии. | 4 | |
| 01 | Содержание | 5-7 | |
| 02 | Пояснительная записка | 8 | |
| 01 | Пространственные каркасы ПК-1 ÷ ПК-5 | 9 | |
| 01СБ | Пространственные каркасы ПК-1 ÷ ПК-5 | | |
| | Сборочный чертёж | 10 | |
| 02 | Пространственные каркасы ПК-6 ÷ ПК-10 | 11 | |
| 02СБ | Пространственные каркасы ПК-6 ÷ ПК-10 | | |
| | Сборочный чертёж. | 12 | |
| 03 | Пространственные каркасы ПК-11 ÷ ПК-15 | 13 | |
| 03СБ | Пространственные каркасы ПК-11 ÷ ПК-15 | | |
| | Сборочный чертёж. | 14 | |
| 04 | Пространственные каркасы ПК-16 ÷ ПК-20 | 15 | |
| 04СБ | Пространственные каркасы ПК-16 ÷ ПК-20 | | |
| | Сборочный чертёж. | 16 | |
| 05 | Пространственные каркасы ПК-21 ÷ ПК-25 | 17 | |
| 05СБ | Пространственные каркасы ПК-21 ÷ ПК-25 | | |

| Обозначение | Наименование | № стр. | Примечание |
|-------------|--|--------|------------|
| | Сборочный чертёж | 18 | |
| 06 | Пространственные каркасы ПК-26 ÷ ПК-30 | 19 | |
| 06СБ | Пространственные каркасы ПК-26 ÷ ПК-30 | | |
| | Сборочный чертёж | 20 | |
| 07 | Пространственные каркасы ПК-31 ÷ ПК-35 | 21 | |
| 07СБ | Пространственные каркасы ПК-31 ÷ ПК-35 | | |
| | Сборочный чертёж | 22 | |
| 08 | Пространственные каркасы ПК-36 ÷ ПК-40 | 23 | |
| 08СБ | Пространственные каркасы ПК-36 ÷ ПК-40 | | |
| | Сборочный чертёж | 24 | |
| 09 | Пространственные каркасы ПК-41 ÷ ПК-45 | 25 | |
| 09СБ | Пространственные каркасы ПК-41 ÷ ПК-45 | | |
| | Сборочный чертёж | 26 | |

Имя/№ погр. Подпись и дата Взам.инв. №

| | | | |
|--------------------------|--------------------|-------|--------------------|
| И.И.О.Т.И.У.Ч.И.Ч. | <i>[Signature]</i> | 11.90 | 1.105КА-2 2-1.10 С |
| И.К.К.И.Т.И.К.У.Ч.И.Ч. | <i>[Signature]</i> | 4 | |
| И.У.К.Г.У.И.И.И.О.В.А. | <i>[Signature]</i> | 3 | |
| И.П.О.В.Т.И.И.И.И.О.В.А. | <i>[Signature]</i> | 3 | |
| И.С.О.Т.Р.Ы.Ч.И.И.Ч. | <i>[Signature]</i> | 3 | |

| | | | | |
|--------------|--|---------|------|--------|
| Содержание | | Стеллаж | Лист | Листов |
| | | 9 | 1 | 3 |
| ЛЕННИИПРОЕКТ | | | | 084 |

| Обозначение | Наименование | № стр. | Примечание |
|----------------------|---|--------|------------|
| 1.125 КЛ-2 2-1.12 10 | ПРОСТРАНСТВЕННЫЕ КАРКАСЫ ПК-46 ÷ ПК-50 | 27 | |
| 10СБ | ПРОСТРАНСТВЕННЫЕ КАРКАСЫ ПК-46 ÷ ПК-50 СБОРОЧНЫЙ ЧЕРТЕЖ | 28 | |
| 11 | ПРОСТРАНСТВЕННЫЕ КАРКАСЫ ПК-51 ÷ ПК-55 | 29 | |
| 11СБ | ПРОСТРАНСТВЕННЫЕ КАРКАСЫ ПК-51 ÷ ПК-55 СБОРОЧНЫЙ ЧЕРТЕЖ | 30 | |
| 12 | ПРОСТРАНСТВЕННЫЕ КАРКАСЫ ПК-56 ÷ ПК-60 | 31 | |
| 12СБ | ПРОСТРАНСТВЕННЫЕ КАРКАСЫ ПК-56 ÷ ПК-60 СБОРОЧНЫЙ ЧЕРТЕЖ | 32 | |
| 13 | ПРОСТРАНСТВЕННЫЕ КАРКАСЫ ПК-61 ÷ ПК-65 | 33 | |
| 13СБ | ПРОСТРАНСТВЕННЫЕ КАРКАСЫ ПК-61 ÷ ПК-65 СБОРОЧНЫЙ ЧЕРТЕЖ | 34 | |
| 14 | ПРОСТРАНСТВЕННЫЕ КАРКАСЫ ПК-66 ÷ ПК-70 | 35 | |
| 14СБ | ПРОСТРАНСТВЕННЫЕ КАРКАСЫ ПК-66 ÷ ПК-70 СБОРОЧНЫЙ ЧЕРТЕЖ | 36 | |
| 15 | ПЛОСКИЕ КАРКАСЫ К-1; К-2 | 37 | |
| 16 | ПЛОСКИЕ КАРКАСЫ К-3; К-4 | 38 | |
| 17 | ПЛОСКИЕ КАРКАСЫ К-5; К-6 | 39 | |
| 18 | ПЛОСКИЕ КАРКАСЫ К-7; К-8 | 40 | |
| 19 | ПЛОСКИЕ КАРКАСЫ К-9; К-10 | 41 | |

| Обозначение | Наименование | № стр. | Примечание |
|-------------|----------------------------|--------|------------|
| 20 | ПЛОСКИЕ КАРКАСЫ К-11; К-12 | 42 | |
| 21 | ПЛОСКИЕ КАРКАСЫ К-13; К-14 | 43 | |
| 22 | ПЛОСКИЕ КАРКАСЫ К-15; К-16 | 44 | |
| 23 | ПЛОСКИЕ КАРКАСЫ К-17; К-18 | 45 | |
| 24 | ПЛОСКИЕ КАРКАСЫ К-19; К-20 | 46 | |
| 25 | ПЛОСКИЕ КАРКАСЫ К-21; К-22 | 47 | |
| 26 | ПЛОСКИЕ КАРКАСЫ К-23; К-24 | 48 | |
| 27 | ПЛОСКИЕ КАРКАСЫ К-25; К-26 | 49 | |
| 28 | ПЛОСКИЕ КАРКАСЫ К-27; К-28 | 50 | |
| 29 | ПЛОСКИЕ КАРКАСЫ К-29; К-30 | 51 | |
| 30 | ПЛОСКИЕ КАРКАСЫ К-31; К-32 | 52 | |
| 31 | ПЛОСКИЕ КАРКАСЫ К-33; К-34 | 53 | |
| 32 | ПЛОСКИЕ КАРКАСЫ К-35; К-36 | 54 | |
| 33 | ПЛОСКИЕ КАРКАСЫ К-37; К-38 | 55 | |
| 34 | ПЛОСКИЕ КАРКАСЫ К-39; К-40 | 56 | |
| 35 | ПЛОСКИЕ КАРКАСЫ К-41; К-42 | 57 | |
| 36 | ПЛОСКИЕ КАРКАСЫ К-43; К-44 | 58 | |
| 37 | ПЛОСКИЕ КАРКАСЫ К-45; К-46 | 59 | |
| 38 | ПЛОСКИЕ КАРКАСЫ К-47; К-48 | 60 | |
| 39 | ПЛОСКИЕ КАРКАСЫ К-49; К-50 | 61 | |
| 40 | ПЛОСКИЕ КАРКАСЫ К-51; К-52 | 62 | |
| 41 | ПЛОСКИЕ КАРКАСЫ К-53; К-54 | 63 | |
| 42 | ПЛОСКИЕ КАРКАСЫ К-55; К-56 | 64 | |
| 43 | ПЛОСКИЕ КАРКАСЫ К-57; К-58 | 65 | |

1.125 КЛ-2 2-1.12 С

Лист

2

| Обозначение | Наименование | № стр. | Примечание |
|----------------------|-------------------------------|--------|------------|
| 1.125 КЛ-2 2-1.12 44 | ПЛОСКИЕ КАРКАСЫ К-59 ; К-60 | 66 | |
| 45 | ПЛОСКИЕ КАРКАСЫ К-61 ; К-62 | 67 | |
| 46 | ПЛОСКИЕ КАРКАСЫ К-63 ; К-64 | 68 | |
| 47 | ПЛОСКИЕ КАРКАСЫ К-65 ; К-66 | 69 | |
| 48 | ПЛОСКИЕ КАРКАСЫ К-67 ; К-68 | 70 | |
| 49 | ПЛОСКИЕ КАРКАСЫ К-69 ; К-70 | 71 | |
| 50 | ПЛОСКИЕ КАРКАСЫ К-71 ; К-72 | 72 | |
| 51 | ПЛОСКИЕ КАРКАСЫ К-73 ; К-74 | 73 | |
| 52 | ПЛОСКИЕ КАРКАСЫ К-75 ; К-76 | 74 | |
| 53 | ПЛОСКИЕ КАРКАСЫ К-77 ; К-78 | 75 | |
| 54 | ПЛОСКИЕ КАРКАСЫ К-79 ; К-80 | 76 | |
| 55 | ПЛОСКИЕ КАРКАСЫ К-81 ; К-82 | 77 | |
| 56 | ПЛОСКИЕ КАРКАСЫ К-83 ; К-84 | 78 | |
| 57 | ПЛОСКИЕ КАРКАСЫ К-85 ; К-86 | 79 | |
| 58 | ПЛОСКИЕ КАРКАСЫ К-87 ; К-88 | 80 | |
| 59 | ПЛОСКИЕ КАРКАСЫ К-89 ; К-90 | 81 | |
| 60 | ПЛОСКИЕ КАРКАСЫ К-91 ; К-92 | 82 | |
| 61 | ПЛОСКИЕ КАРКАСЫ К-93 ; К-94 | 83 | |
| 62 | ПЛОСКИЕ КАРКАСЫ К-95 ; К-96 | 84 | |
| 63 | ПЛОСКИЕ КАРКАСЫ К-97 ; К-98 | 85 | |
| 64 | ПЛОСКИЕ КАРКАСЫ К-99 ; К-100 | 86 | |
| 65 | ПЛОСКИЕ КАРКАСЫ К-101 ; К-102 | 87 | |
| 66 | ПЛОСКИЕ КАРКАСЫ К-103 ; К-104 | 88 | |
| 67 | ПЛОСКИЕ КАРКАСЫ К-105 ; К-106 | 89 | |
| 68 | ПЛОСКИЕ КАРКАСЫ К-107 ; К-108 | 90 | |
| 69 | ПЛОСКИЕ КАРКАСЫ К-109 ; К-110 | 91 | |
| 70 | ПЛОСКИЕ КАРКАСЫ К-111 ; К-112 | 92 | |
| 71 | ПЛОСКИЕ КАРКАСЫ К-113 ; К-114 | 93 | |
| 72 | ПЛОСКИЕ КАРКАСЫ К-115 ; К-116 | 94 | |
| 73 | ПЛОСКИЕ КАРКАСЫ К-117 ; К-118 | 95 | |

| Обозначение | Наименование | № стр. | Примечание |
|-------------|--|---------|------------|
| 74 | ПЛОСКИЕ КАРКАСЫ К-119 ; К-120 | 96 | |
| 75 | ПЛОСКИЕ КАРКАСЫ К-121 ; К-122 | 97 | |
| 76 | ПЛОСКИЕ КАРКАСЫ К-123 ; К-124 | 98 | |
| 77 | ПЛОСКИЕ КАРКАСЫ К-125 ; К-126 | 99 | |
| 78 | ПЛОСКИЕ КАРКАСЫ К-127 ; К-128 | 100 | |
| 79 | ПЛОСКИЕ КАРКАСЫ К-129 ; К-130 | 101 | |
| 80 | ПЛОСКИЕ КАРКАСЫ К-131 ; К-132 | 102 | |
| 81 | ПЛОСКИЕ КАРКАСЫ К-133 ; К-134 | 103 | |
| 82 | ПЛОСКИЕ КАРКАСЫ К-135 ; К-136 | 104 | |
| 83 | ПЕТАЛИ П-1 ; П-2 ; П-3 ОТДЕЛЬНЫЕ СТЕРЖНИ ОС-1 ; ОС-2 | 105 | |
| 84 | ДЕТАЛИ А.Б ; 1 ÷ 7 | 106-107 | |

1. ОБЩИЕ ПОЛОЖЕНИЯ.

- 1.1 Настоящий выпуск содержит рабочие чертежи арматурных изделий для армирования ригелей сечением 45x120см для унифицированного сборного каркаса первых этажей жилых зданий.
- 1.2 Опалубочно-арматурные чертежи разработаны в выпуске I-I2, строповочные петли в настоящем выпуске, опорные анкерные пластины и закладные детали в серии I.03ИКЛ-2 выпуск I.

2. КОНСТРУКЦИИ.

- 2.1 Пространственные арматурные каркасы собираются из следующих арматурных изделий:
 - вертикальных плоских каркасов;
 - отдельных стержней, связывающих плоских каркасов;
 - отдельных стержней, связывающих плоских каркасов;
 - петель;
 - закладных деталей
- 2.2 Изготовление плоских каркасов и сборка пространственных каркасов выполняются с применением контактно-точечной сварки с нормируемой прочностью соединений в соответствии с ГОСТ I4098-85.
Технические требования к арматурным изделиям должны соответствовать ГОСТ I0922-75.

3. МАТЕРИАЛ.

- 3.1 Арматурные изделия выполняются из стали классов АI, АII и АIII по ГОСТ 578I-82.

4. МАРКИРОВКА ИЗДЕЛИЙ.

- 4.1 Маркировка изделий принята по буквенно-цифровой системе каталога:
 - ПК - пространственный каркас
 - К - плоский каркас
 - ОС - отдельные стержни
 Цифровые индексы обозначают порядковые номера изделий.

5. ТЕХНОЛОГИЧЕСКИЕ ТРЕБОВАНИЯ.

- 5.1 Приварку соединительных стержней ОС-I и ОС-2 при сборке пространственных каркасов производить ручной дуговой сваркой точечными прихватками в соответствии с требованиями ГОСТ I4098-85 типа КЗ.
Приварку ОС-I и ОС-2 в этом ч случае производить не к продольным стержням плоских каркасов а к поперечным.
При этом отклонение от перпендикулярности стержней не регламентируется.
- 5.2 Надопорные сетки ригелей собираются из отдельных стержней гребенок, по наружному контуру и в местах пересечения свариваются электродуговыми точками, в стальных местах пересечения вяжутся между собой вязальной проволокой.

СОГЛАСОВАНО

Имя, № подл. Подпись и дата Взам.инв. №

| | | | | | | | | | |
|-----------|---------------|------------------|-------|-----------------------|--------|----|---------------------|------|--------|
| НАЧ.ОТД. | Б Ч И Н И Ч | <i>[Подпись]</i> | 11.90 | 1. 125 КЛ - 2 | 2-1.12 | ПЗ | | | |
| СА.КОНСТ. | Б Ч И Н И Ч | <i>[Подпись]</i> | " | | | | | | |
| УЧР.ГР. | И В А Н О В А | <i>[Подпись]</i> | " | | | | | | |
| Провер. | И В А Н О В А | <i>[Подпись]</i> | " | Пояснительная записка | | | Стадия | Лист | Листов |
| Разработ. | И В А Н О В А | <i>[Подпись]</i> | " | | | | Р | | 1 |
| Исполнил | С Е Д О В А | <i>[Подпись]</i> | " | | | | ЛЕННИИПРОЕКТ ОКУ | | |
| Н.контр. | Б Ч И Н И Ч | <i>[Подпись]</i> | " | | | | | | |

| Формат | Зона | Пос | Обозначение | Наименование | Коп. на исполнение 1.125 КЛ-2 2-1.12 01 | | | | | Примечание | |
|--------|------|-----|-------------------|---------------------|---|----|----|----|----|------------|---------------|
| | | | | | — | 01 | 02 | 03 | 04 | | |
| | | | | <u>ДОКУМЕНТАЦИЯ</u> | | | | | | | |
| А8 | | | 1.125 КЛ-2 2-1.12 | 016 | СБОРОЧНЫЙ ЧЕРТЕЖ | X | X | X | X | X | |
| А8 | | | | 017 | ПОЯСНИТЕЛЬНАЯ ЗАПИСКА | X | X | X | X | X | |
| | | | | | <u>СБОРОЧНЫЕ ЕДИНИЦЫ</u> | | | | | | МАССА ПОЗ. КТ |
| А8 | 1 | | 1.125 КЛ-2 2-1.12 | 15 | КАРКАСЫ К-1 | 2 | | | | | |
| А8 | 2 | | | 15 | К-2 | 2 | | | | | |
| А8 | 1 | | | 16 | К-3 | | 2 | | | | |
| А8 | 2 | | | 16 | К-4 | | 2 | | | | |
| А8 | 3 | | | 17 | К-5 | | | 2 | | | |
| А8 | 4 | | | 17 | К-6 | | | 2 | | | |
| А8 | 5 | | | 18 | К-7 | | | | 2 | | |
| А8 | 6 | | | 18 | К-8 | | | | | 2 | |
| А8 | 3 | | | 19 | К-9 | | | | | | 2 |
| А8 | 4 | | | 19 | К-10 | | | | | | 2 |
| А4 | 14 | | 1.031 КЛ-2 1 | | ЗАКАЛДНЫЕ ДЕТАЛИ МС3-1 | 2 | 2 | 2 | 2 | 2 | 8.75 |
| А4 | 15 | | | | МС3-2 | 2 | 2 | 2 | 2 | 2 | 15.36 |
| | | | | | <u>ДЕТАЛИ</u> | | | | | | |
| А8 | 7 | | 1.125 КЛ-2 2-1.12 | 83 | ОТДЕЛЬНЫЕ СТЕРЖНИ ОС-1 | 80 | 80 | 80 | 80 | 80 | 0.39 |
| А8 | 8 | | | | ОС-2 | 48 | 48 | 48 | 48 | 48 | 0.27 |
| А8 | 10 | | | | ПЕТАЯ П-1 | 2 | 2 | 2 | 2 | 2 | 8.21 |
| А4 | 18 | | 1.031 КЛ-2 1 | | ЗАКАЛДНЫЕ ДЕТАЛИ МС3-7-1 | 2 | | | 2 | | 10.51 |
| А4 | 11 | | | | МС3-7-2 | 2 | 2 | | | | 8.82 |
| А4 | 11 | | | | МС3-8-1 | | | | | 2 | 4.49 |

ПК-1
ПК-2
ПК-3
ПК-4
ПК-5

НАЧ. ОТД. БУНИЧ
ГЛАВ. ИНЖ. БУНИЧ
ПР. СУ. ИВАНОВА
ПРОВЕР. ИВАНОВА
РАЗРАБ. ИВАНОВА
УТВЕРЖ. ИВАНОВА
ИСПОЛН. КОПЕЦОВА
УПРАВЛ. БУНИЧ

1.125 КЛ-2 2-1.12 01
Пространственные
каркасы ПК-1 ÷ ПК-5
ЛЕННИИПРОЕКТ
083

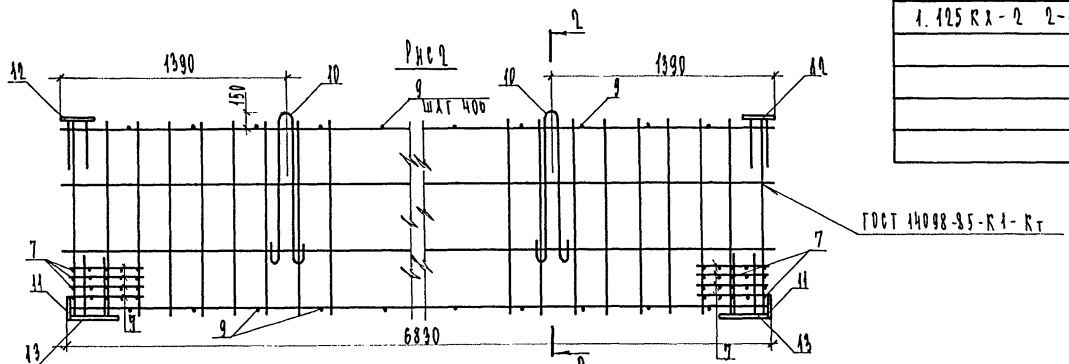
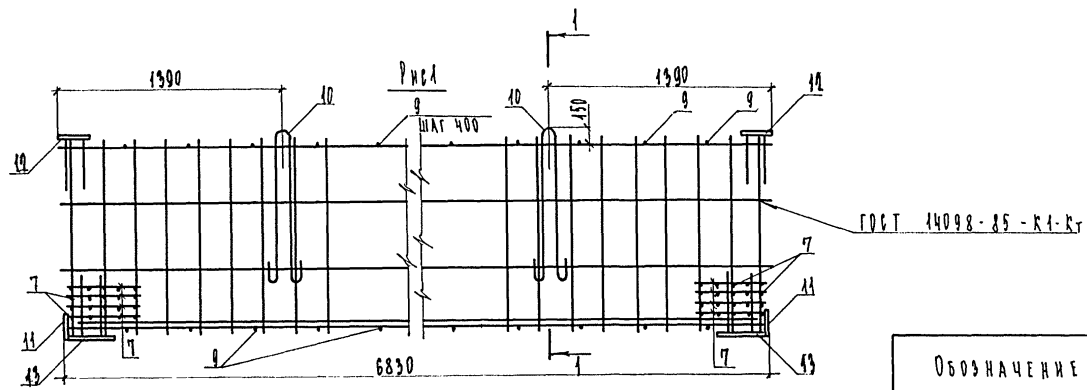
| | | |
|--------|------|--------|
| Стадия | Лист | Листов |
| Р | 1 | 1 |

Согласовано

Взам. инв. №

Подпись и дата

Инд. № подл.



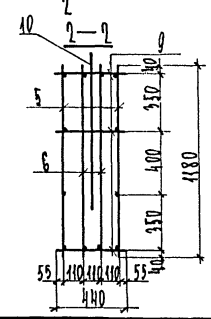
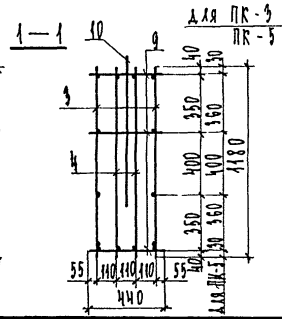
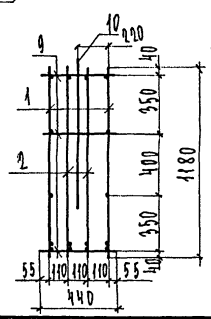
| ОБОЗНАЧЕНИЕ | МАРКА | РЧД | МАССА |
|-------------------------|-------|-----|---------|
| 1. 125 КЛ-2 2-1.12.01 - | ПК-1 | 1 | 1147.90 |
| -01 | ПК-2 | 1 | 688.76 |
| -02 | ПК-3 | 1 | 553.86 |
| -03 | ПК-4 | 2 | 519.04 |
| -04 | ПК-5 | 1 | 444.60 |

СОГЛАСОВАНО

И.в.№ подл. Подпись и дата

Взам.инв.№

для ПК-1
ПК-2



| Изм | № уч. | Лист | № докум | Дата | Подп. | Фамилия |
|-----|-------|------|---------|------|-------|---------|
| | | | | | | |

| 1. 125 КЛ-2 2-1.12.01 | | 01СБ | | | |
|-----------------------|-------|---|--------------|--------|---------|
| ИЗЧ.ОТД БУНИЧ | 11.90 | ПРОСТРАНСТВЕННЫЕ КАРКАСЫ ПК-1 ÷ ПК-5 СБОРОЧНЫЙ ЧЕРТЕЖ | Студия | Масса | Масштаб |
| Л.КОНТР БУНИЧ | ✓ | | 1 | см | — |
| УЧК.ГР ИВАНОВА | ✓ | | Лист | Листов | 1 |
| ПРОВЕР ИВАНОВА | ✓ | | ЛЕННИИПРОЕКТ | | |
| РАССЧЕТ НИКИФОРОВ | ✓ | | ОКЧ | | |
| РАЗРАБ НИКИФОРОВ | ✓ | Формат 12 | | | |
| ИПОДАН КОПТЕЛОВА | ✓ | | | | |
| Л.КОНТР БУНИЧ | ✓ | | | | |

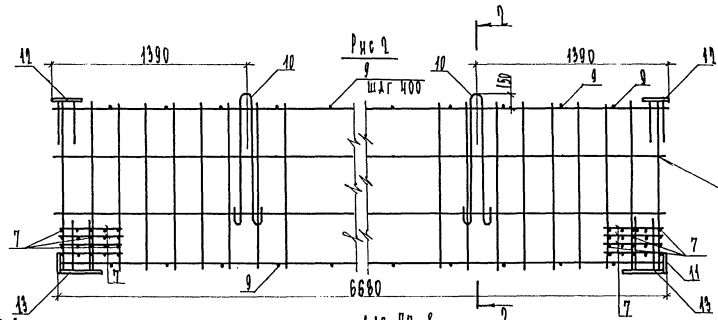
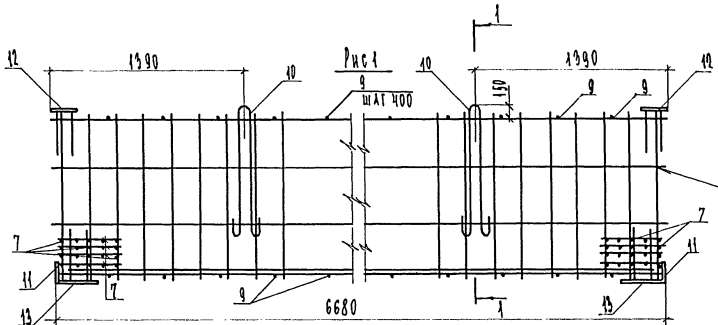
| Формат | Зона | Пос | Обозначение | Наименование | Кол. на исполнение | | | | | | | | | | Примечание | | | | | | |
|--------|------|-----|--------------------|---------------------|--------------------------|----|----|----|----|---------|---|---|--|--|------------|--|--|--|--|---------------|-------|
| | | | | | 1.195 КА-2 | | | | | 2-1.192 | | | | | | | | | | | |
| | | | | | — | 01 | 02 | 03 | 04 | | | | | | | | | | | | |
| | | | | <u>ДОКУМЕНТАЦИЯ</u> | | | | | | | | | | | | | | | | | |
| А3 | | | 1.195 КА-2 2-1.192 | 0258 | СБОРОЧНЫЙ ЧЕРТЕЖ | × | × | × | × | × | | | | | | | | | | | |
| А3 | | | | 0259 | ПОДСИТЕЛНАЯ ЗАПИСКА | × | × | × | × | × | | | | | | | | | | | |
| | | | | | <u>СБОРОЧНЫЕ ЕДИНИЦЫ</u> | | | | | | | | | | | | | | | МАССА ПОЗ. КГ | |
| А3 | 1 | | 1.195 КА-2 2-1.192 | 20 | КАРКАСЫ К-11 | 2 | | | | | | | | | | | | | | | |
| А3 | 2 | | | 20 | К-12 | 2 | | | | | | | | | | | | | | | |
| А3 | 1 | | | 21 | К-13 | | 2 | | | | | | | | | | | | | | |
| А3 | 2 | | | 21 | К-14 | | 2 | | | | | | | | | | | | | | |
| А3 | 3 | | | 22 | К-15 | | | 2 | | | | | | | | | | | | | |
| А3 | 4 | | | 22 | К-16 | | | 2 | | | | | | | | | | | | | |
| А3 | 5 | | | 23 | К-17 | | | | 2 | | | | | | | | | | | | |
| А3 | 6 | | | 23 | К-18 | | | | | 2 | | | | | | | | | | | |
| А3 | 3 | | | 24 | К-19 | | | | | | 2 | | | | | | | | | | |
| А3 | 4 | | | 24 | К-20 | | | | | | | 2 | | | | | | | | | |
| А4 | 19 | | 1.031 КА-2 1 | | ЗАКАДНЫЕ ДЕТАЛИ МС3-1 | 2 | 2 | 2 | 2 | 2 | | | | | | | | | | 8.75 | |
| А4 | 19 | | | | МС3-2 | 2 | 2 | 2 | 2 | 2 | | | | | | | | | | | 15.36 |
| | | | | | <u>ДЕТАЛИ</u> | | | | | | | | | | | | | | | | |
| А3 | 7 | | 1.195 КА-2 2-1.192 | 83 | ОТДЕЛНЫЕ СЕРЖИИ ОС-1 | 80 | 80 | 80 | 80 | 80 | | | | | | | | | | | 0.39 |
| А3 | 9 | | | | ОС-2 | 46 | 46 | 46 | 46 | 46 | | | | | | | | | | | 0.27 |
| А3 | 10 | | | | ПЕТАЯ П-2 | 2 | 2 | 2 | 2 | 2 | | | | | | | | | | | 5.69 |
| А4 | 11 | | 1.031 КА-2 1 | | ЗАКАДНЫЕ ДЕТАЛИ МС3-7-1 | 2 | | | 2 | | | | | | | | | | | | 10.61 |
| А4 | 11 | | | | МС3-7-2 | 2 | 2 | | | | | | | | | | | | | | 8.82 |
| А4 | 11 | | | | МС3-8-1 | | | | | | 2 | | | | | | | | | | 4.43 |

Согласовано

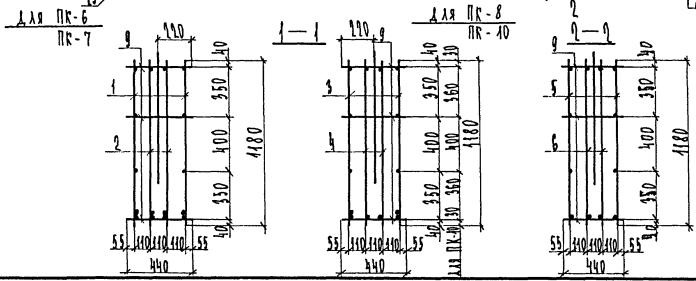
Место подп. Подпись и дата

НАЧ. ОЦА БУИИЧ *[подпись]* 11.90
 Г. КОСЕТ БУИИЧ *[подпись]* *
 ЛУЧ. ГР. ЯВАНОВА *[подпись]* *
 ПРОВЕР. ЯВАНОВА *[подпись]* *
 ДИРАК БИКИФОРОВ *[подпись]* *
 РАККАМ БИКИФОРОВ *[подпись]* *
 ИСТОАН КОМТЕЛОВА *[подпись]* *
 Г. КОСЕТ БУИИЧ *[подпись]* *

1.195 КА-2 2-1.192 02
 ПРОСТРАНСТВЕННЫЕ
 КАРКАСЫ ПК-6 ÷ ПК-10
 Стадия Р Лист 1 Листов 1
 ЛЕННИИПРОЕКТ
 ОКЧ



| ОБОЗНАЧЕНИЕ | МАРКА | РИС | МАССА |
|---------------------------|---------|-----|---------|
| 1.105 КЛ - 02 - 1.102 02- | ПК - 6 | 1 | 1410.94 |
| -01 | ПК - 7 | 1 | 679.34 |
| -02 | ПК - 8 | 1 | 541.30 |
| -03 | ПК - 9 | 2 | 507.76 |
| -04 | ПК - 10 | 1 | 434.08 |

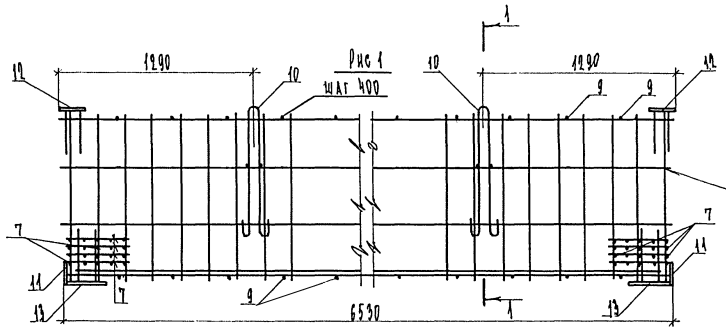


| | | | | | | |
|------|-------|------|---------|------|-------|---------|
| Изм. | № уч. | Лист | № докум | Дата | Подп. | Фамилия |
| | | | | | | |

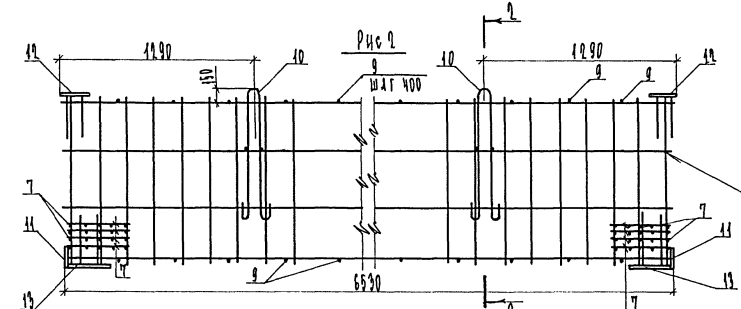
| | | | | | | |
|----------|----------|------|--------------------------|-------|--------|---------|
| ИЗЧ. ОТА | БУ ЯНЧ | 1190 | ПРОСТРАНСТВЕННЫЕ КАРКАСЫ | Стдия | Масса | Масштаб |
| ТА КОНО | БУ ЯНЧ | + | ПК-6 ÷ ПК-10 | Р | СМ | ТАБЛ |
| ЧИК ТТ | ВАНОВА | + | БОРОЧНЫЙ ЧЕРТЕЖ | Лист | Листов | 1 |
| ПРОВЕТ | ВАНОВА | + | | | | |
| РАССЧИТ | ИЖИФОРОВ | + | | | | |
| РАЗРАБ | ИЖИФОРОВ | + | | | | |
| ИСПОЛН | КОТЕЛОВА | + | | | | |
| И. КРАПЧ | БУ ЯНЧ | + | | | | |

СОГЛАСОВАНО

И.в. № подл. Подпись и дата
Взам. инв. №



ГОСТ 44098-85-К1-К2

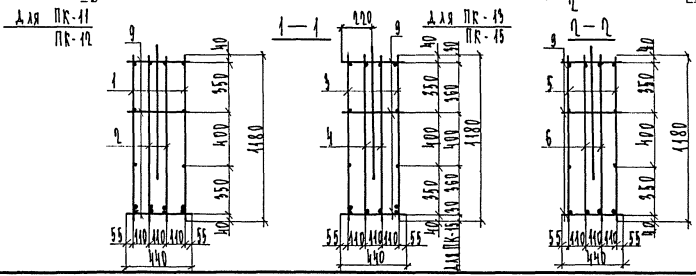


ГОСТ 44098-85-К1-К2

| ОБОЗНАЧЕНИЕ | МОРКА | РНО | МАССА |
|---------------------|-------|-----|--------|
| 1.125КЛ-2 2-1.12 03 | ПК-11 | 1 | 920.64 |
| -01 | ПК-12 | 1 | 658.62 |
| -02 | ПК-13 | 1 | 530.18 |
| -03 | ПК-14 | 2 | 497.12 |
| -04 | ПК-15 | 1 | 425.40 |

Согласовано

И.л. № подл. Подпись и дата
Взам. инв. №



| | | | | | | |
|------|---|------|----------|------|-------|---------|
| Изм. | № | Лист | № докум. | Дата | Подп. | Фамилия |
| | | | | | | |

| | | | | |
|---|---|---------------------|---------------------------------|--------------|
| 1.125 КЛ-2 2-1.12 | | 0385 | | |
| И.л. подл. 53 И.л.ч Г.л. конст. 53 И.л.ч Р.к.т.т. МАКОВА ПРОЕКТ МАКОВА РАССЧЕТ И.Л.ЧЕРНОВ РАЗРАБ. И.Л.ЧЕРНОВ ИСПОЛН. КОТЕЛОВА И.Л.ЧЕРНОВ И.Л.ЧЕРНОВ | Пространственные каркасы ПК-11 ÷ ПК-15 Сборочный чертеж | Студия Р Лист | Масса см табл Листов 1 | Масштаб — |
| ЛЕННИИПРОЕКТ | | | | |
| ОРУ | | | | |

| Формат | Зона | Поз | Обозначение | Наименование | Кол. на исполнение 1.125 КЛ-2 2-1.12 04 | | | | | Примечание |
|--------|------|-----|------------------------|---------------------------|---|----|----|----|----|---------------|
| | | | | | — | 01 | 02 | 03 | 04 | |
| | | | | <u>ДОКУМЕНТАЦИЯ</u> | | | | | | |
| А3 | | | 1.125 КЛ-2 2-1.12 04СБ | ВВОРОЧНЫЙ ЧЕРТЕЖ | | | | | | |
| А3 | | | 03 | ПОЯСНИТЕЛЬНАЯ ЗАПИСКА | | | | | | |
| | | | | <u>ВВОРОЧНЫЕ ЕДИНИЦЫ</u> | | | | | | МАССА ВОЗ. КГ |
| А3 | 1 | | 1.125 КЛ-2 2-1.12 30 | КАРКАСЫ К-34 | 2 | | | | | |
| А3 | 2 | | 30 | К-32 | 2 | | | | | |
| А3 | 1 | | 31 | К-33 | | 2 | | | | |
| А3 | 2 | | 31 | К-34 | | 2 | | | | |
| А3 | 3 | | 32 | К-35 | | | 2 | | | |
| А3 | 4 | | 32 | К-36 | | | 2 | | | |
| А3 | 5 | | 33 | К-37 | | | | 2 | | |
| А3 | 6 | | 33 | К-38 | | | | 2 | | |
| А3 | 3 | | 34 | К-39 | | | | | 2 | |
| А3 | 4 | | 34 | К-40 | | | | | 2 | |
| А4 | 12 | | 1.051 КЛ-2 1 | ЗАКАЛАННЫЕ ДЕТАЛИ МС9-1 | 2 | 2 | 2 | 2 | 2 | 8.75 |
| А4 | 13 | | | МС9-2 | 2 | 2 | 2 | 2 | 2 | 15.56 |
| | | | | <u>ДЕТАЛИ</u> | | | | | | |
| А3 | 7 | | 1.125 КЛ-2 2-1.12 83 | ОТДЕЛЬНЫЕ СТЕРЖНИ ОВ-1 | 80 | 80 | 80 | 80 | 80 | 0.39 |
| А3 | 9 | | | ОВ-2 | 44 | 44 | 44 | 44 | 44 | 0.97 |
| А3 | 10 | | | ПЕТЛЯ П-2 | 2 | 2 | 2 | 2 | 2 | 5.63 |
| А4 | 11 | | 1.051 КЛ-2 1 | ЗАКАЛАННЫЕ ДЕТАЛИ МС9-7-1 | 2 | | | 2 | | 10.61 |
| А4 | 11 | | | МС9-7-2 | | 2 | 2 | | | 8.82 |
| А4 | 11 | | | МС9-8-1 | | | | | 2 | 4.43 |

ПК-16
ПК-17
ПК-18
ПК-19
ПК-20

| | | | |
|-----------|------------------|-------|-------|
| НАЧ. ОТД. | Б.И.И.И. | 02 | 1/190 |
| 1.А. КОСЫ | Б.И.И.И. | 02 | * |
| РУК. ГР. | И.А.НОВА | 02/02 | * |
| ПРОЕКТ. | И.А.НОВА | 02/02 | * |
| РАСЧЕТ. | И.И.И.И.И.И. | 02/02 | * |
| РАССЧИТ. | И.И.И.И.И.И. | 02/02 | * |
| ИСПОЛН. | С.О.Т.Е.Л.О.В.А. | 02/02 | * |
| И. КОЛТЯ | Б.И.И.И. | 02/02 | * |

1.125 КЛ-2 2-1.12 04

ПРОСТРАНСТВЕННЫЕ
КАРКАСЫ ПК-16 ÷ ПК-20

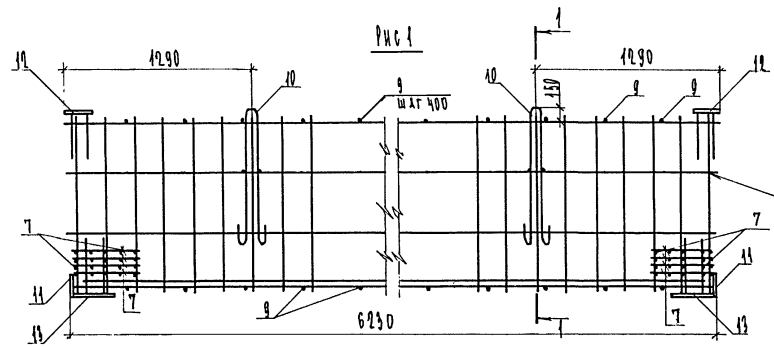
| | | |
|--------------|------|--------|
| Стадия | Лист | Листов |
| Р | | 1 |
| ЛЕННИИПРОЕКТ | | |
| ОРУ | | |

Согласовано

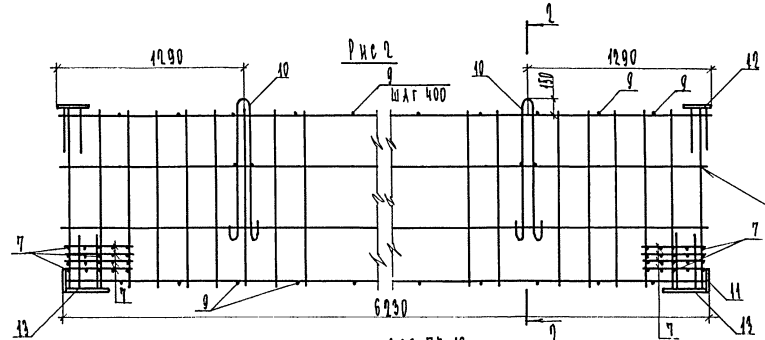
Взам. инв. №

Подпись и дата

Ина. № подл.



ГОСТ 14098-85-К1-К7

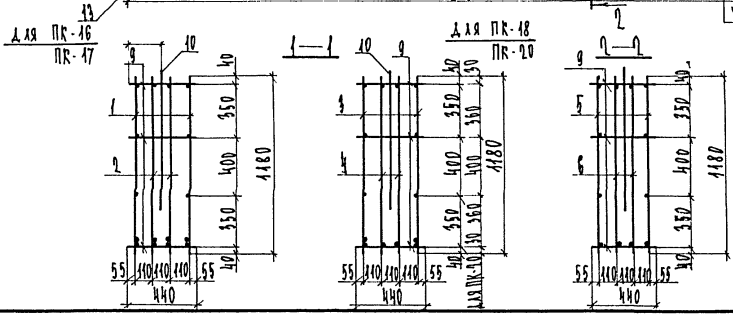


ГОСТ 14098-85-К1-К7

| ОБОЗНАЧЕНИЕ | МАРКА | РНО | МАССА |
|------------------------|-------|-----|--------|
| 1.125 КЛ-2 2-1.12 04 - | ПК-16 | 1 | 883.42 |
| | -01 | 1 | 640.04 |
| | -02 | 1 | 515.76 |
| | -03 | 2 | 484.50 |
| | -04 | 1 | 415.40 |

Согласовано

Изм. № попор. Подпись и дата
Взам. инв. №



| Изм. | № уч. | Лист | № докум. | Дата | Подп. | Фамилия |
|------|-------|------|----------|------|-------|---------|
| | | | | | | |

| | |
|-----------------------|------|
| НАЧ. ОТД. БУХГАЛТЕР | 1190 |
| ГЛАВ. КОМП. БУХГАЛТЕР | " |
| РУК. ГР. ИВАНОВА | " |
| ПРОБЕЛ. ИВАНОВА | " |
| РАСЧЕТ. ИВАНОВА | " |
| РАЗРАБ. ИВАНОВА | " |
| ИСПОЛ. СУПЕРОВА | " |
| И. КОПИ. БУХГАЛТЕР | " |

| 1.125 КЛ-2 2-1.12 | | 04СБ | |
|--------------------|-----------|---------|--|
| Стдия | Масса | Масштаб | |
| ? | см 1:1 | — | |
| Лист | Листов 1 | | |
| ЛЕННИПРОЕКТ ДКЧ | | | |

Формат 12

2/1

| Формат Зона | Пос | Обозначение | Наименование | Кол. на исполнение 1.105КА-2 2-1.10 05 | | | | | Примечание |
|----------------|-----|------------------------|---------------------------|--|----|----|----|----|--------------|
| | | | | — | 01 | 02 | 03 | 04 | |
| | | | <u>ДОКУМЕНТАЦИЯ</u> | | | | | | |
| А3 | | 1.105КА-2 2-1.10 05 05 | СБОРОЧНЫЙ ЧЕРТЕЖ | × | × | × | × | × | |
| А3 | | | ПОЯСНИТЕЛЬНАЯ ЗАПИСКА | × | × | × | × | × | |
| | | | <u>СБОРОЧНЫЕ ЕДИНИЦЫ</u> | | | | | | |
| А3 | 1 | 1.105КА-2 2-1.10 35 | КАРКАСЫ К-41 | 2 | | | | | МАССА ПУЭ КГ |
| А3 | 2 | | К-42 | 2 | | | | | |
| А3 | 1 | | К-43 | | 2 | | | | |
| А3 | 2 | | К-44 | | 2 | | | | |
| А3 | 3 | | К-45 | | | 2 | | | |
| А3 | 4 | | К-46 | | | 2 | | | |
| А3 | 5 | | К-47 | | | | 2 | | |
| А3 | 6 | | К-48 | | | | | 2 | |
| А3 | 3 | | К-48 | | | | | 2 | |
| А3 | 4 | | К-49 | | | | | 2 | |
| А4 | 12 | 1.054КА-2 1 | ЗАКАЛАННЫЕ ДЕТАЛИ МС3-1 | 2 | 2 | 2 | 2 | 2 | 8.75 |
| А4 | 13 | | МС3-2 | 2 | 2 | 2 | 2 | 2 | 15.36 |
| | | | <u>ДЕТАЛИ</u> | | | | | | |
| А3 | 7 | 1.105КА-2 2-1.10 83 | ОТДЕЛЬНЫЕ СТЕРЖНИ ОС-1 | 80 | 80 | 80 | 80 | 80 | 0.39 |
| А3 | 9 | | ОС-2 | 44 | 44 | 44 | 44 | 44 | 0.97 |
| А3 | 10 | | ПЕТАЯ П-3 | 2 | 2 | 2 | 2 | 2 | 4.79 |
| А4 | 14 | 1.054КА-2 1 | ЗАКАЛАННЫЕ ДЕТАЛИ МС3-7-1 | 2 | | | 2 | | 10.61 |
| А4 | 11 | | МС3-7-2 | | 2 | 2 | | | 8.82 |
| А4 | 11 | | МС3-8-1 | | | | | 2 | 4.43 |

ПК-01
ПК-02
ПК-03
ПК-04
ПК-05

НАЧ. ОЦ. РАБОТ
И.А. КОЗЛОВ
РАСЧ. Г.И. ИВАНОВА
ПРОВЕР. И.А. КОЗЛОВ
РАСЧ. Г.И. ИВАНОВА
УПРАВЛЕНИЕ ПРОЕКТА
ИСПОЛНЕНИЕ ПРОЕКТА
И.А. КОЗЛОВ
И.А. КОЗЛОВ

1.105КА-2 2-1.10 05
ПРОСТРАНСТВЕННЫЕ
КАРКАСЫ ПК-01 ÷ ПК-05
ЛЕННИИПРОЕКТ
ОБУ

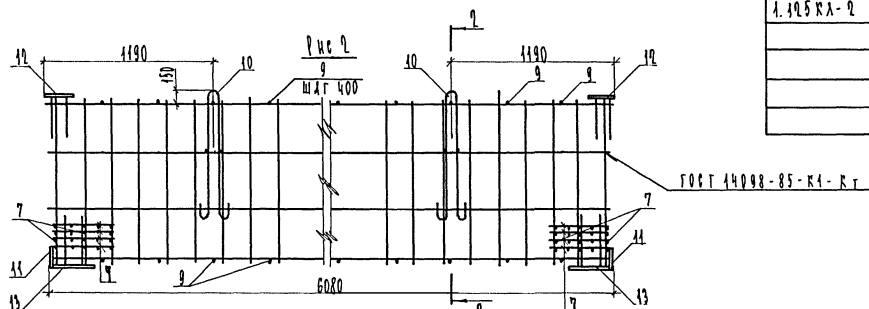
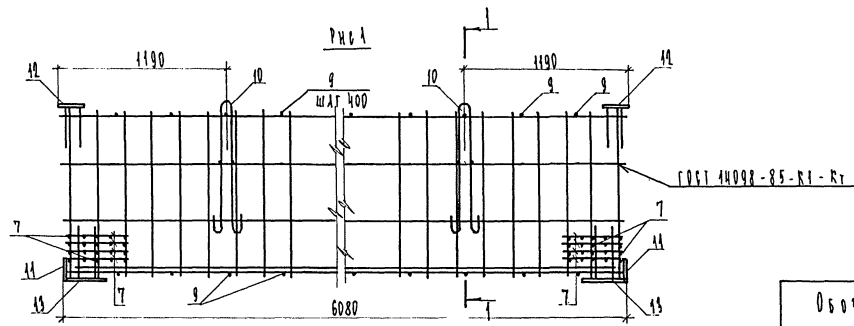
Стдия Лист Листов
Р 1 1

Согласовано

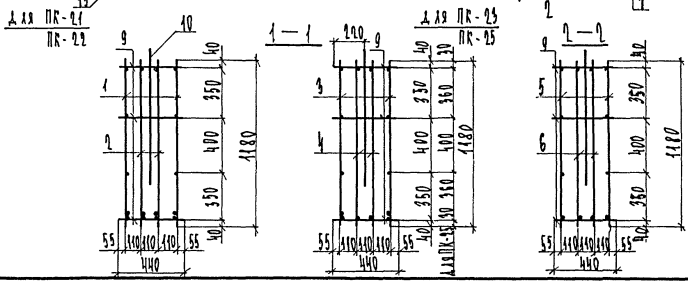
Взам. инв. №

Получен и дата

Инд. № подл.



| ОБОЗНАЧЕНИЕ | МАРКА | РНО | МАССА |
|-----------------------|-------|-----|--------|
| 1.125КЛ-2 2-1.12 05 - | ПК-21 | 1 | 857.94 |
| -01 | ПК-22 | 1 | 647.66 |
| -02 | ПК-23 | 1 | 469.06 |
| -03 | ПК-24 | 2 | 468.42 |
| -04 | ПК-25 | 1 | 400.38 |



| Изм. | № | Лист | № докум. | Дата | Подп. | Фамилия |
|------|---|------|----------|------|-------|---------|
| | | | | | | |

| | | | | | |
|-------------------------|--|--|-------------|--------|---------|
| 1.125КЛ-2 2-1.12 0505 | | | Студия | Масса | Масштаб |
| ПРОСТРАНСТВЕННЫЕ КАРАСЫ | | | Р | КН | - |
| ПК-21 ÷ ПК-25 | | | Лист | Листов | 1 |
| СБОРОЧНЫЙ ЧЕРТЕЖ | | | ЛЕННИПРОЕКТ | | |
| ОКУ | | | | | |

СОГЛАСОВАНО

Имя, № подл. Подпись и дата Взам. инв. №

| Формат | Зона | Пос | Обозначение | Наименование | Кол. на исполнение | | | | | 1.125КА-2 | 2-1.12 | 06 | | | | | | | | | Примечание |
|--------|------|-----|------------------|---------------------|--------------------------|----|----|----|----|-----------|--------|----|--|--|--|--|--|--|--|--------------|------------|
| | | | | | - | 01 | 02 | 03 | 04 | | | | | | | | | | | | |
| | | | | <u>ДОКУМЕНТАЦИЯ</u> | | | | | | | | | | | | | | | | | |
| А3 | | | 1.125КА-2 2-1.12 | 0626 | СБОРОЧНЫЙ ЧЕРТЕЖ | X | X | X | X | X | | | | | | | | | | | |
| А3 | | | | 12 | ПРАСНИТЕЛЬНАЯ ЗАПИСКА | X | X | X | X | X | | | | | | | | | | | |
| | | | | | <u>СБОРОЧНЫЕ ЕДИНИЦЫ</u> | | | | | | | | | | | | | | | МАССА ПОЗ КГ | |
| А3 | 1 | | 1.125КА-2 2-1.12 | 39 | КАРКАСЫ К-50 | 2 | | | | | | | | | | | | | | | |
| А3 | 2 | | | 40 | К-51 | 2 | | | | | | | | | | | | | | | |
| А3 | 1 | | | 40 | К-52 | | 2 | | | | | | | | | | | | | | |
| А3 | 2 | | | 41 | К-53 | | 2 | | | | | | | | | | | | | | |
| А3 | 3 | | | 41 | К-54 | | | 2 | | | | | | | | | | | | | |
| А3 | 4 | | | 42 | К-55 | | | 2 | | | | | | | | | | | | | |
| А3 | 5 | | | 42 | К-56 | | | | 2 | | | | | | | | | | | | |
| А3 | 6 | | | 43 | К-57 | | | | | 2 | | | | | | | | | | | |
| А3 | 3 | | | 43 | К-58 | | | | | | 2 | | | | | | | | | | |
| А3 | 4 | | | 44 | К-59 | | | | | | | 2 | | | | | | | | | |
| А4 | 12 | | 1.031КА-2 1 | | ЗАКАДНЫЕ ДЕТАЛИ МС3-1 | 2 | 2 | 2 | 2 | 2 | | | | | | | | | | 8.75 | |
| А4 | 13 | | | | МС3-2 | 2 | 2 | 2 | 2 | 2 | | | | | | | | | | 15.36 | |
| | | | | | <u>ДЕТАЛИ</u> | | | | | | | | | | | | | | | | |
| А3 | 7 | | 1.125КА-2 2-1.12 | 83 | ОТДЕЛЬНЫЕ СТЕРЖНИ 06-1 | 80 | 80 | 80 | 80 | 80 | | | | | | | | | | 0.99 | |
| А3 | 9 | | | | 06-2 | 42 | 42 | 42 | 42 | 42 | | | | | | | | | | 0.97 | |
| А3 | 10 | | | | ПЕТАЯ П-3 | 2 | 2 | 2 | 2 | 2 | | | | | | | | | | 4.72 | |
| А4 | 14 | | 1.031КА-2 1 | | ЗАКАДНЫЕ ДЕТАЛИ МС3-7-1 | 2 | | | 2 | | | | | | | | | | | 10.61 | |
| А4 | 11 | | | | МС3-7-2 | | 2 | 2 | | | | | | | | | | | | 8.82 | |
| А4 | 11 | | | | МС3-8-1 | | | | | 2 | | | | | | | | | | 4.43 | |

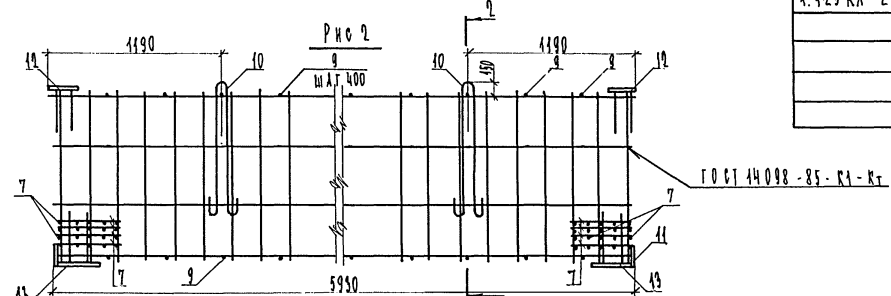
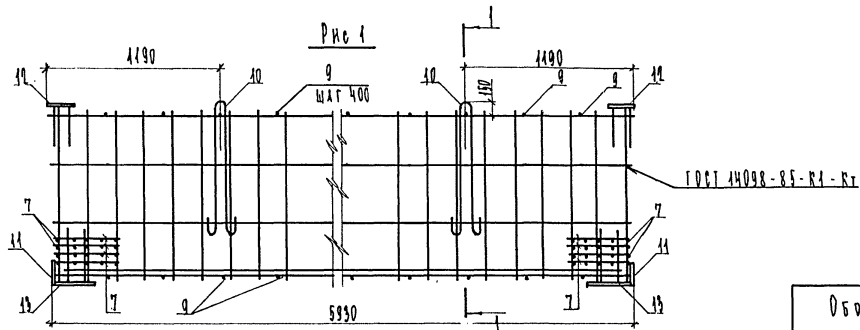
Согласовано

| | | |
|-------------|----------------|------------|
| Место подл. | Подпись и дата | Взам.инв.№ |
| | | |

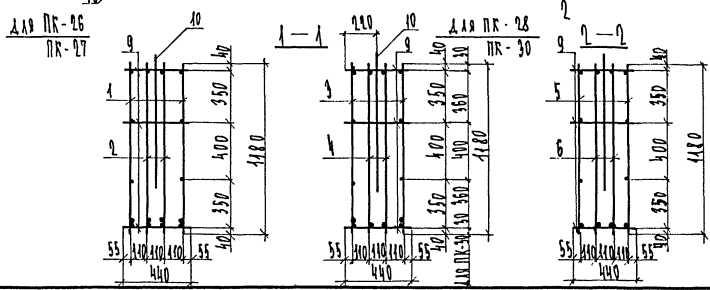
ПК-26
ПК-27
ПК-28
ПК-29
ПК-30

| | | | |
|----------|----------|--------------------|-------|
| НАЧ.ОТД | СЫРНИЧ | <i>[Signature]</i> | 11.09 |
| ГЛ.КОНТР | СЫРНИЧ | <i>[Signature]</i> | |
| ИТР.ГП | ИВАНОВА | <i>[Signature]</i> | |
| ПРОВЕР | ИВАНОВА | <i>[Signature]</i> | |
| КАРАС | НИКОЛОВА | <i>[Signature]</i> | |
| УВЕДОМ | НИКОЛОВА | <i>[Signature]</i> | |
| ИЗВЕЩ | КОТЕЛОВА | <i>[Signature]</i> | |
| И.КОНТР | СЫРНИЧ | <i>[Signature]</i> | |

| | | |
|-----------------------|--------|--------|
| 1.125КА-2 | 2-1.12 | 06 |
| ПРОСТРАНСТВЕННЫЕ | | |
| КАРКАСЫ ПК-26 = ПК-30 | | |
| Стадия | Лист | Листов |
| 1 | 1 | 1 |
| ЛЕННИИПРОЕКТ | | |
| ОРУ | | |



| Обозначение | Марка | PK | Масса |
|------------------------|-------|----|--------|
| 1.125 КЛ-2 2-1.12 06 - | ПК-26 | 1 | 837.66 |
| -01 | ПК-27 | 1 | 608.10 |
| -02 | ПК-28 | 1 | 494.06 |
| -03 | ПК-29 | 2 | 464.54 |
| -04 | ПК-30 | 1 | 395.44 |



| Изм. | № | уч. | Лист | № докум. | Дата | Подп. | Фамилия |
|------|---|-----|------|----------|------|-------|---------|
| | | | | | | | |

| | | |
|---|------------------|---------|
| 1.125 КЛ-2 | 2-1.12 | 0605 |
| И.А. ОГА | Б.И. И.Ч. | 11.90 |
| Г.А. КОЛО | Б.И. И.Ч. | " |
| Р.У. Г.У. | В.А. Д.В.А. | " |
| П.Р.А.С.Е.В. | И.И. К.И.Р.О.В. | " |
| Р.А.С.А.Т. | И.И. К.И.Р.О.В. | " |
| И.П.О.Л.И. | К.О.П.Т.Е.Л.О.В. | " |
| И.К.О.Н.Т. | Б.И. И.Ч. | " |
| Пространственные каркасы ПК-26 ± ПК-30 Сборочный чертеж | | |
| Стация | Масса | Масштаб |
| Р | см | — |
| Лист | Листов 1 | |
| ЛЕНИНПРОЕКТ ОРЧ | | |

Согласовано

И.ч. № подл. Подпись и дата Взам. инв. №

| Формат Зона | Поз | Обозначение | Наименование | Кол. на исполнение | | | | | 07 | Примечание |
|----------------|-----|------------------|---------------------|---------------------------|----|----|----|----|----|-------------|
| | | | | — | 01 | 02 | 03 | 04 | | |
| | | | <u>ДОКУМЕНТАЦИЯ</u> | | | | | | | |
| А3 | | 1.105КА-2 2-1.10 | 07СБ | СБОРОЧНЫЙ ЧЕРТЕЖ | × | × | × | × | × | |
| А3 | | | П9 | ПОЯСНИТЕЛЬНАЯ ЗАПИСКА | × | × | × | × | × | |
| | | | | <u>СБОРОЧНЫЕ ЕДИНИЦЫ</u> | | | | | | МАССА ПОЗКГ |
| А3 | 1 | 1.105КА-2 2-1.10 | 44 | КАРКАСЫ К-60 | 2 | | | | | |
| А3 | 2 | | 45 | К-61 | 2 | | | | | |
| А3 | 1 | | 45 | К-62 | | 2 | | | | |
| А3 | 2 | | 46 | К-63 | | 2 | | | | |
| А3 | 3 | | 46 | К-64 | | | 2 | | | |
| А3 | 4 | | 47 | К-65 | | | 2 | | | |
| А3 | 5 | | 47 | К-66 | | | | 2 | | |
| А3 | 6 | | 48 | К-67 | | | | 2 | | |
| А3 | 3 | | 48 | К-68 | | | | | 2 | |
| А3 | 4 | | 49 | К-69 | | | | | 2 | |
| А4 | 12 | 1.031КА-2 1 | | ЗАКАЛАННЫЕ ДЕТАЛИ МС3-1 | 2 | 2 | 2 | 2 | 2 | 8.75 |
| А4 | 13 | | | МС3-2 | 2 | 2 | 2 | 2 | 2 | 15.36 |
| | | | | <u>ДЕТАЛИ</u> | | | | | | |
| А3 | 7 | 1.105КА-2 2-1.10 | 89 | ОТДЕЛЬНЫЕ СТЕРЖНИ ОС-1 | 80 | 80 | 80 | 80 | 80 | 0.39 |
| А3 | 9 | | | ОС-2 | 40 | 40 | 40 | 40 | 40 | 0.27 |
| А3 | 10 | | | ПЕЛЯ П-3 | 2 | 2 | 2 | 2 | 2 | 4.72 |
| А4 | 14 | 1.031КА-2 1 | | ЗАКАЛАННЫЕ ДЕТАЛИ МС3-7-1 | 2 | | 2 | | | 10.61 |
| А4 | 14 | | | МС3-7-2 | 2 | 2 | | | | 8.82 |
| А4 | 14 | | | МС3-8-1 | | | | | 2 | 4.43 |

Согласовано

Взам. инв. №

Подпись и дата

Ина. № подл.

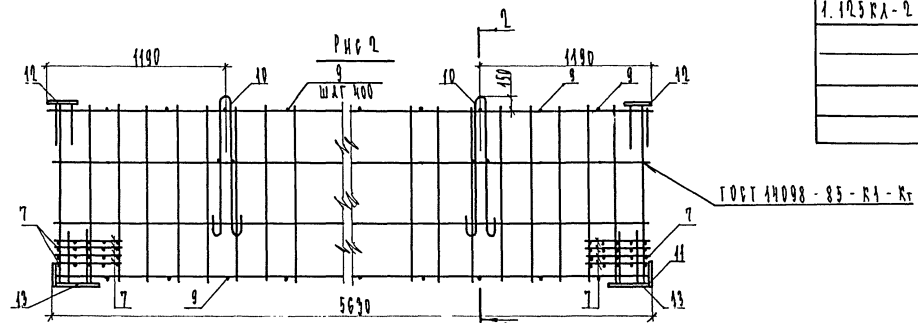
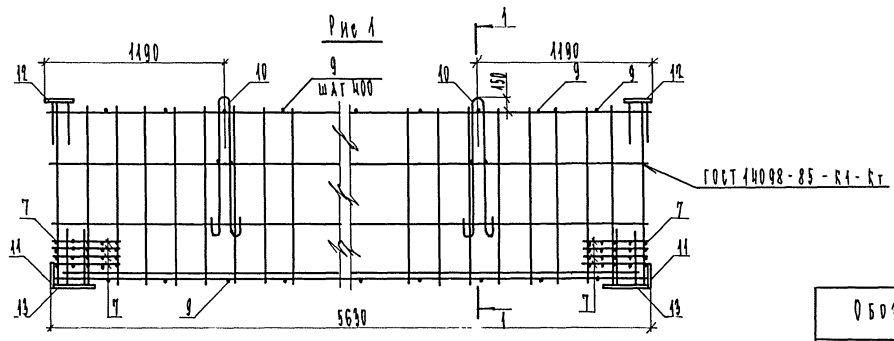
ПК-31
ПК-32
ПК-33
ПК-34
ПК-35

| | | |
|-----------|----------|-------|
| НАЧ. ОТД. | БУНУЧ | 11.90 |
| Н. КОНИ | БУНУЧ | " |
| СЧЕТ. | ИЗВОВА | " |
| ПРОЕКТ. | ИЗВОВА | " |
| РАЗРАБ. | ИЗВОВА | " |
| РАЗРАБ. | ИЗВОВА | " |
| ИСПОЛН. | КОТЕЛОВА | " |
| Н. КОНИ | БУНУЧ | " |

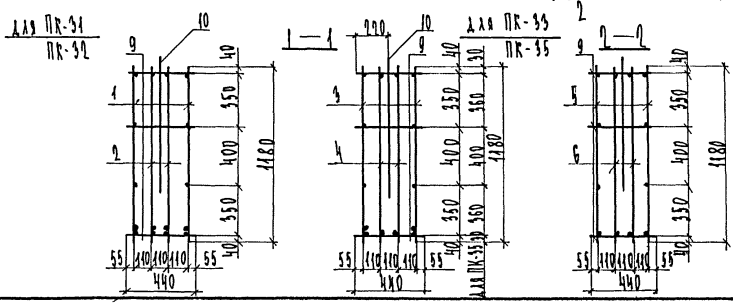
1.105КА-2 - 2-1.10 07

ПРОСТРАНСТВЕННЫЕ
КАРКАСЫ ПК-31 ÷ ПК-35

| | | |
|--------------|------|--------|
| Студия | Лист | Листов |
| Р | | 1 |
| ЛЕННИИПРОЕКТ | | |
| ОРУ | | |



| ОБОЗНАЧЕНИЕ | МАРКА | Рис | МАССА |
|-----------------------|-------|-----|--------|
| 1.125КЛ-2 2-1.12 07 - | ПК-31 | 1 | 812.76 |
| - 01 | ПК-32 | 1 | 583.78 |
| - 02 | ПК-33 | 1 | 472.42 |
| - 03 | ПК-34 | 2 | 444.64 |
| - 04 | ПК-35 | 1 | 380.92 |



| Изм. | № ун. | Лист | № докум. | Дата | Подп. | Фамилия |
|------|-------|------|----------|------|-------|---------|
| | | | | | | |

| Имя, № подл. | | Подпись и дата | | Взам. инд. № | |
|--------------|--|----------------|--|--------------|--|
| | | | | | |

| | | |
|-----------|-----------|-------|
| 1.125КЛ-2 | 2-1.12 | 0765 |
| НАЧ. ОТД. | БУНЧУ | 11.90 |
| ГЛА. ИНЖ. | БУНЧУ | " |
| РУК. ГР. | ИВАНОВА | " |
| ПРОБЕР. | ИВАНОВА | " |
| РАЗРАБ. | АНКИФОВА | " |
| РАЗРАБ. | ИЖИЧУРОВА | " |
| ИСПОЛ. | КОПТЕВА | " |
| И. КОНТР. | БУНЧУ | " |

| | | |
|--------------------------|-------|-------|
| Пространственные каркасы | ПК-31 | ПК-35 |
| Сборочный чертеж | | |

| | | |
|-------------|----------|---------|
| Стадия | Масса | Масштаб |
| Р | см | ТАБЛ |
| Лист | Листов 1 | |
| ЛЕННИПРОЕКТ | | |
| ОРУ | | |

Согласовано

| Формат Зона | Поз | Обозначение | Наименование | Кол. на исполнение 1.125 КА-2 2-1.12 08 | | | | | Примечание |
|----------------|-----|------------------------|---------------------------|---|-------|-------|-------|-------|--------------|
| | | | | — | 01 | 02 | 03 | 04 | |
| | | | <u>ДОКУМЕНТАЦИЯ</u> | | | | | | |
| А3 | | 1.125 КА-2 2-1.12 0805 | БРОШЮРНЫЙ ЧЕРТЕЖ | × | × | × | × | × | |
| А3 | | | ПОЯСНИТЕЛЬНАЯ ЗАПИСКА | × | × | × | × | × | |
| | | | <u>БРОШЮРНЫЕ ЕДИНИЦЫ</u> | | | | | | МАССА ПОЗ КТ |
| А3 | 1 | 1.125 КА-2 2-1.12 49 | КАРКАСЫ К-70 | 2 | | | | | |
| А3 | 2 | | К-71 | 2 | | | | | |
| А3 | 1 | | К-72 | | 2 | | | | |
| А3 | 2 | | К-73 | | 2 | | | | |
| А3 | 3 | | К-74 | | | 2 | | | |
| А3 | 4 | | К-75 | | | 2 | | | |
| А3 | 5 | | К-76 | | | | 2 | | |
| А3 | 6 | | К-77 | | | | | 2 | |
| А3 | 3 | | К-78 | | | | | 2 | |
| А3 | 4 | | К-79 | | | | | 2 | |
| А4 | 02 | 1.034 КА-2 1 | ЗАКАЛАННЫЕ ДЕТАЛИ МС3-1 | 2 | 2 | 2 | 2 | 2 | 8.75 |
| А4 | 13 | | МС3-2 | 2 | 2 | 2 | 2 | 2 | 15.36 |
| | | | <u>ДЕТАЛИ</u> | | | | | | |
| А3 | 7 | 1.125 КА-2 2-1.12 83 | ОТДЕЛАННЫЕ СТЕРЖНИ ОС-1 | 80 | 80 | 80 | 80 | 80 | 0.39 |
| А3 | 9 | | ОС-2 | 40 | 40 | 40 | 40 | 40 | 0.27 |
| А3 | 10 | | ПЕЛЯ П-3 | 2 | 2 | 2 | 2 | 2 | 4.72 |
| А4 | 14 | 1.034 КА-2 1 | ЗАКАЛАННЫЕ ДЕТАЛИ МС3-7-1 | 2 | | | 2 | | 10.61 |
| А4 | 14 | | МС3-7-2 | 2 | 2 | | | | 8.82 |
| А4 | 14 | | МС3-8-1 | | | | | 2 | 4.43 |
| | | | | ПК-56 | ПК-57 | ПК-58 | ПК-59 | ПК-40 | |

Согласовано

Имя, № подл., Подпись и дата

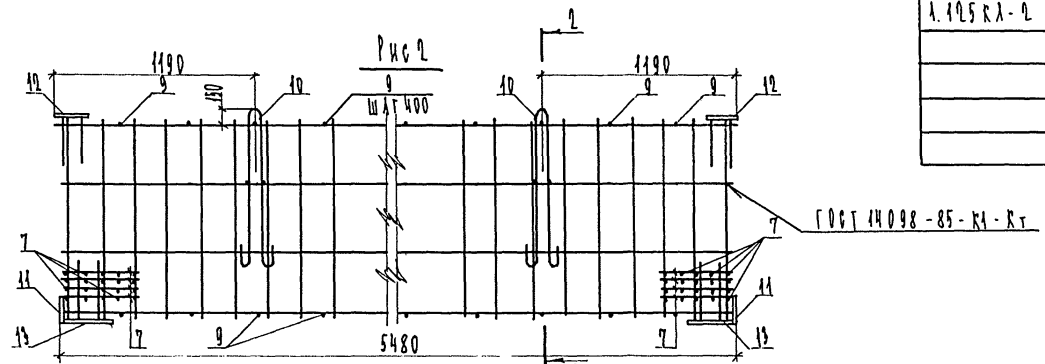
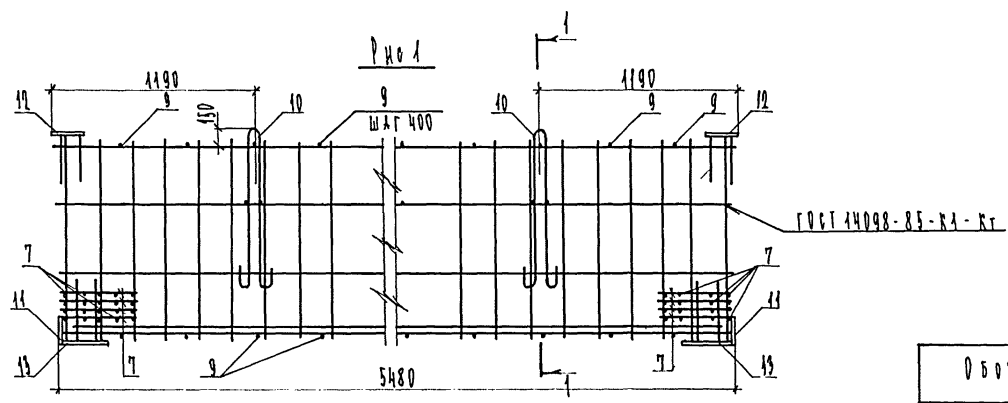
Взам.им.ин.

| | | | |
|----------|---------|--|-------|
| НАЧ.ОТЛ | БЕЧЕНЧ | | 11.92 |
| И.С.КОСТ | БУНИЧ | | * |
| В.К.ГР | ИЗАРОВА | | * |
| П.В.ПЕ | ИЗАРОВА | | * |
| В.В.РАТ | ИЗАРОВА | | * |
| В.С.РАТ | ИЗАРОВА | | * |
| И.С.ПОД | КОПТЕВА | | * |
| И.С.КОСТ | БУНИЧ | | * |

1.125 КА-2 2-1.12 08

ПРОСТРАНСТВЕННЫЕ
КАРКАСЫ ПК-36 ÷ ПК-40

| | | |
|--------------------|------|--------|
| Стадия | Лист | Листов |
| Р | 1 | 1 |
| ЛЕННИПРОЕКТ ОКУ | | |

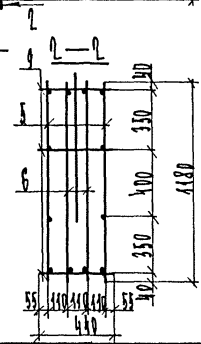
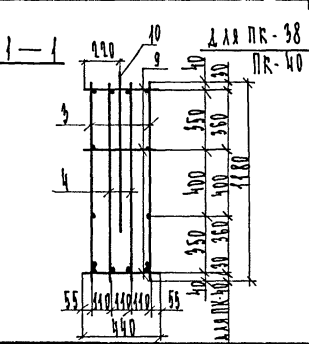
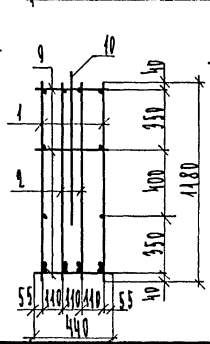


| Обозначение | Марка | Рис | Масса |
|-------------------|------------|-----|--------|
| 1.125 КЛ-2 2-1.12 | 08 - ПК-36 | 1 | 789.44 |
| - 01 | ПК-37 | 1 | 574.74 |
| - 02 | ПК-38 | 1 | 465.48 |
| - 03 | ПК-39 | 2 | 438.64 |
| - 04 | ПК-40 | 1 | 376.22 |

Согласовано

Имя, № подл. Подпись и дата Взам. инв. №

для ПК-36
ПК-37



| Изм. | № уч. | Лист | № докум. | Дата | Подп. | Фамилия |
|------|-------|------|----------|------|-------|---------|
| | | | | | | |

| | | | | | |
|------------------|-------|---|--------------|--------|---------|
| 1.125 КЛ-2 | | 2-1.12 | | 0805 | |
| НАЧ. ОТД. БУНИЧ | 41.90 | ПРОСТРАНСТВЕННЫЕ КАРКАСЫ ПК-36 : ПК-40 СБОРОЧНЫЙ ЧЕРТЕЖ | Стадия | Масса | Масштаб |
| ГЛАВ. ИНЖ. БУНИЧ | 55 | | Р | см | — |
| РУК. СР. ИВАНОВА | 100 | | Лист | Листов | 1 |
| ПРОВЕР. ИВАНОВА | 100 | | ЛЕННИИПРОЕКТ | | |
| РАССЧИТЧИК ФОРДА | 100 | | ОКУ | | |
| РАЗРАБ. ИККИФОРД | 100 | | Формат 12 | | |
| ИСПОЛН. КОПТЕЛОВ | 100 | | | | |
| Н.БАНТИВУНИЧ | 100 | | | | |

| Формат Зона | Поз | Обозначение | Наименование | Кол. на исполнение 1.105КА-2 2-1.10.09 | | | | | Примечание | |
|--------------------------|-----|------------------|--------------|--|----|----|----|----|------------|--------------|
| | | | | — | 01 | 02 | 03 | 04 | | |
| <u>ДОКУМЕНТАЦИЯ</u> | | | | | | | | | | |
| А3 | | 1.105КА-2 2-1.10 | 056 | СБОРОЧНЫЙ ЧЕРТЕЖ | X | X | X | X | X | |
| А3 | | | 73 | Пояснительная записка | X | X | X | X | X | |
| <u>СБОРОЧНЫЕ ЕДИНИЦЫ</u> | | | | | | | | | | Масса поз кг |
| А3 | 1 | 1.105КА-2 2-1.10 | 54 | КАРКАСЫ К-80 | 2 | | | | | |
| А3 | 2 | | 55 | К-81 | 2 | | | | | |
| А3 | 1 | | 55 | К-82 | | 2 | | | | |
| А3 | 2 | | 56 | К-83 | | 2 | | | | |
| А3 | 3 | | 56 | К-84 | | | 2 | | | |
| А3 | 4 | | 57 | К-85 | | | 2 | | | |
| А3 | 5 | | 57 | К-86 | | | | 2 | | |
| А3 | 6 | | 58 | К-87 | | | | 2 | | |
| А3 | 1 | | 58 | К-88 | | | | | 2 | |
| А3 | 4 | | 59 | К-89 | | | | | 2 | |
| А4 | 12 | 1.031КА-2 1 | | ВСКЛАДНЫЕ ДЕТАЛИ МС9-1 | 2 | 2 | 2 | 2 | 2 | 8.75 |
| А4 | 13 | | | МС9-2 | 2 | 2 | 2 | 2 | 2 | 15.36 |
| <u>ДЕТАЛИ</u> | | | | | | | | | | |
| А3 | 7 | 1.105КА-2 2-1.10 | 83 | ОТДЕЛЬНЫЕ СЕРЖИ ОВ-1 | 80 | 80 | 80 | 80 | 80 | 0.59 |
| А3 | 9 | | | ОС-2 | 38 | 38 | 38 | 38 | 38 | 0.27 |
| А3 | 10 | | | ПЕЛЯ | 2 | 2 | 2 | 2 | 2 | 4.72 |
| А4 | 11 | 1.031КА-2 1 | | ВСКЛАДНЫЕ ДЕТАЛИ МС9-7-1 | 2 | | | 2 | | 10.61 |
| А4 | 11 | | | МС9-7-2 | 2 | 2 | | | | 8.82 |
| А4 | 11 | | | МС9-8-1 | | | | | 2 | 4.43 |

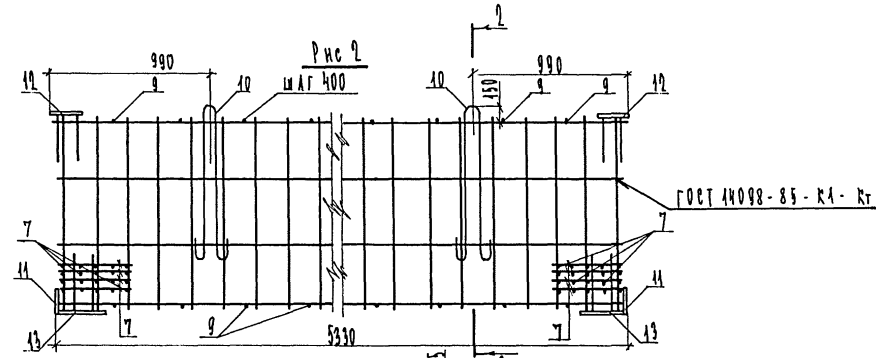
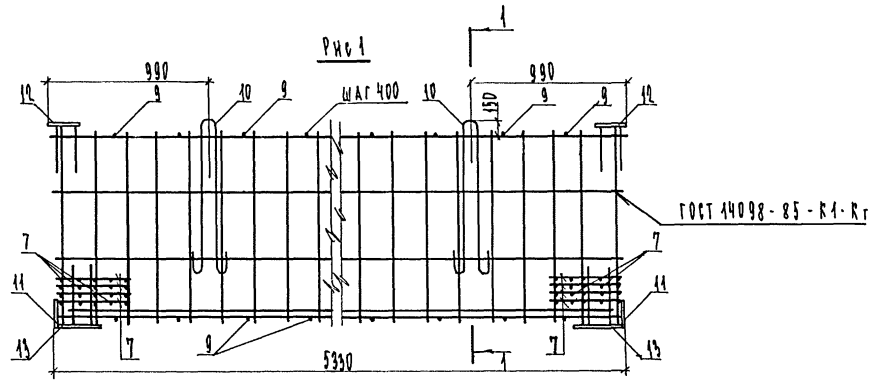
Согласовано

| | | |
|-------------|----------------|------------|
| Имя № подл. | Подпись и дата | Взам.инв.№ |
| | | |

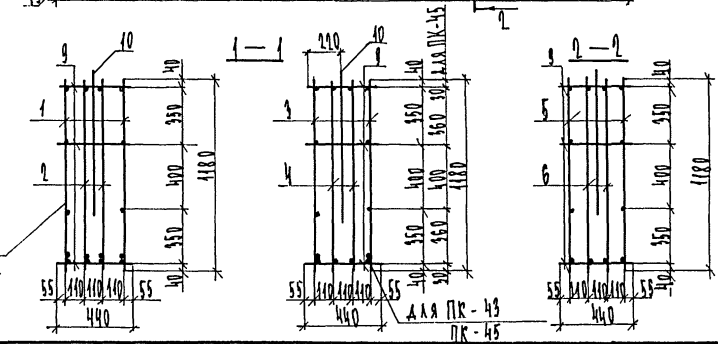
| | | | | |
|-------|-------|-------|-------|-------|
| ПК-41 | ПК-42 | ПК-43 | ПК-44 | ПК-45 |
|-------|-------|-------|-------|-------|

| | | |
|---|---|-------------------------------------|
| МАШ.ОТ. Б.А. КОЗЛ. Д.В. СР. ПРЕД.Э. О.А. КРАС. В.А. СЕЧЕН. И. КОЗЛ. | Б.А. КОЗЛ. И.А. КОВАЛ. И.А. КОВАЛ. И.А. КОВАЛ. И.А. КОВАЛ. И.А. КОВАЛ. | 11.20 2 2 2 2 2 2 |
|---|---|-------------------------------------|

| | | |
|---------------------|------|---|
| 1.105КА-2 2-1.10 09 | | ПРОСТРАНСТВЕННЫЕ КАРКАСЫ ПК-41 ÷ ПК-45 ЛЕННИПРОЕКТ 084 |
| Студия | Лист | |
| 9 | 1 | |



| ОБОЗНАЧЕНИЕ | МЛРКА | Рис | Масса |
|---------------------|-------|-------|----------|
| 1.125 КЛ-2 2 - 1.12 | 09 - | ПК-41 | 1 764.14 |
| | - 01 | ПК-42 | 1 553.76 |
| | - 02 | ПК-43 | 1 441.58 |
| | - 03 | ПК-44 | 2 423.62 |
| | - 04 | ПК-45 | 1 362.16 |



| Изм. | № упр. | Лист | № докум. | Дата | Подп. | Фамилия |
|------|--------|------|----------|------|-------|---------|
| | | | | | | |

| 1.125 КЛ-2 | | 2 - 1.12 | | 0905 | |
|-------------------|--------------------|----------|-------|---------|------|
| Имя | Подпись | Дата | Масса | Масштаб | Лист |
| НАЧ.ОЛД БУНИЧ | <i>[Signature]</i> | 11.90 | | | |
| С.КОСТ БУНИЧ | <i>[Signature]</i> | " | | | |
| УМ.СТ НЕЛОВА | <i>[Signature]</i> | " | | | |
| ПРОЕКТ НЕЛОВА | <i>[Signature]</i> | " | | | |
| РАЗРАБ НИКОЛСОНОВ | <i>[Signature]</i> | " | | | |
| РАСЧЕТ НИКОЛСОНОВ | <i>[Signature]</i> | " | | | |
| ИСПОЛ КОПТЕЛОВА | <i>[Signature]</i> | " | | | |
| И.КЕНТРИ БУНИЧ | <i>[Signature]</i> | " | | | |

ЛЕННИИПРОЕКТ
ОРЧ
Формат 12
К1

Согласовано

| Имя | № подл. | Подпись | Дата | Взам ина № |
|-----|---------|---------|------|------------|
| | | | | |

для ПК-41
ПК-42

| Формат Зона | Поз | Обозначение | Наименование | Кол. на исполнение | | | | | | | | | | Примечание | | | | |
|----------------|-----|-------------------|---------------------|--------------------------|------|--------|----|----|----|---|--|--|--|------------|--|--|--|--------------|
| | | | | 1.105 | КА-2 | 2-1.10 | 10 | | | | | | | | | | | |
| | | | <u>ДОКУМЕНТАЦИЯ</u> | | | | | | | | | | | | | | | |
| А3 | | 1.105 КА-2 2-1.10 | 40 СБ | СБОРОЧНЫЙ ЧЕРТЕЖ | X | X | X | X | X | X | | | | | | | | |
| А3 | | | ПЗ | ПОЯСНИТЕЛЬНАЯ ЗАПИСКА | X | X | X | X | X | X | | | | | | | | |
| | | | | <u>СБОРОЧНЫЕ ЕДИНИЦЫ</u> | | | | | | | | | | | | | | МАССА ПОЗ КГ |
| А3 | 1 | 1.105 КА-2 2-1.10 | 59 | КАРКАСЫ К-90 | 2 | | | | | | | | | | | | | |
| А3 | 2 | | 60 | К-91 | 2 | | | | | | | | | | | | | |
| А3 | 1 | | 60 | К-92 | | 2 | | | | | | | | | | | | |
| А3 | 2 | | 61 | К-93 | | 2 | | | | | | | | | | | | |
| А3 | 3 | | 61 | К-94 | | | 2 | | | | | | | | | | | |
| А3 | 4 | | 62 | К-95 | | | 2 | | | | | | | | | | | |
| А3 | 5 | | 62 | К-96 | | | | 2 | | | | | | | | | | |
| А3 | 6 | | 63 | К-97 | | | | | 2 | | | | | | | | | |
| А3 | 3 | | 63 | К-98 | | | | | | | | | | | | | | |
| А3 | 4 | | 64 | К-99 | | | | | | | | | | | | | | |
| А4 | 12 | 1.031 КА-2 1 | | ЗАКАЛДНЫЕ ДЕТАЛИ МС3-1 | 2 | 2 | 2 | 2 | 2 | | | | | | | | | 8.75 |
| А4 | 13 | | | МС3-2 | 2 | 2 | 2 | 2 | 2 | | | | | | | | | 15.36 |
| | | | | <u>ДЕТАЛИ</u> | | | | | | | | | | | | | | |
| А3 | 7 | 1.105 КА-2 2-1.10 | 83 | ОТДЕЛКИЕ СТЕРЖНИ ОС-1 | 80 | 80 | 80 | 80 | 80 | | | | | | | | | 0.39 |
| А3 | 9 | | | ОС-2 | 38 | 38 | 38 | 38 | 38 | | | | | | | | | 0.97 |
| А3 | 10 | | | ПЕТАЯ П-3 | 2 | 2 | 2 | 2 | 2 | | | | | | | | | 4.72 |
| А4 | 11 | 1.031 КА-2 1 | | ЗАКАЛДНЫЕ ДЕТАЛИ МС3-7-1 | 2 | | | 2 | | | | | | | | | | 10.61 |
| А4 | 11 | | | МС3-7-2 | | 2 | 2 | | | | | | | | | | | 8.82 |
| А4 | 11 | | | МС3-8-1 | | | | | | | | | | | | | | 4.43 |

Согласовано

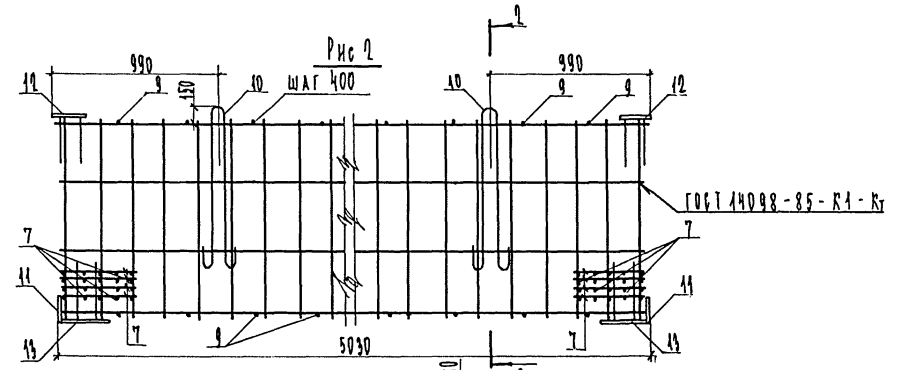
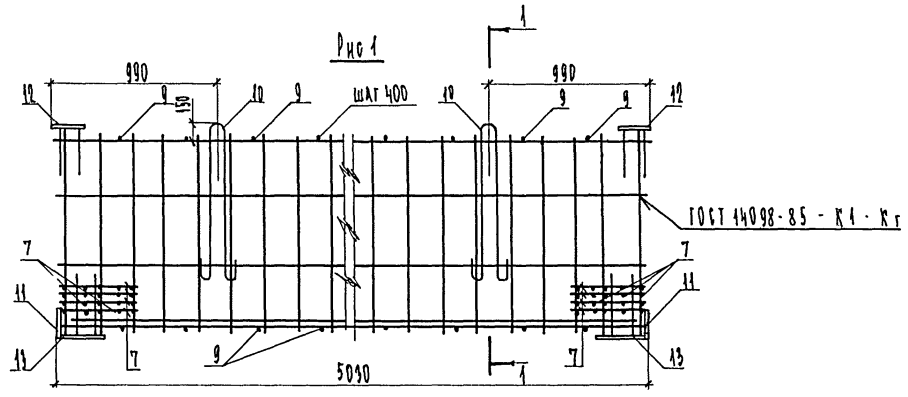
Имя, № подл. Подпись и дата

| | | |
|----------|---------|-------|
| НАЧ.ОТД. | БУНИЧ | 31.00 |
| ТА.КОНИ | БУНИЧ | * |
| РУК.ГР. | НАНОВА | * |
| ПРОВЕР. | ВАНОВА | * |
| РАСЧЕТ. | НИКОЛОВ | * |
| РАСЧЕТ. | НИКОЛОВ | * |
| ИСПОЛН. | БОЛДОВА | * |
| И.КОНТ. | БУНИЧ | * |

1.105 КА-2 2-1.10 10

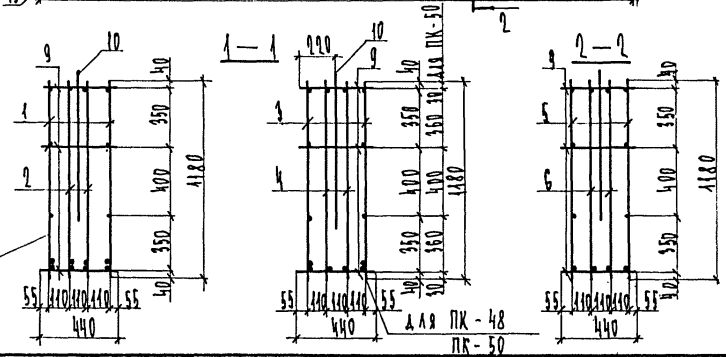
ПРОСТРАНСТВЕННЫЕ
КАРКАСЫ ПК-46 ÷ ПК-50

| | | |
|---------------------|------|--------|
| Студия | Лист | Листов |
| Р | 1 | 1 |
| ЛЕННИИПРОЕКТ ОРУ | | |



| Обозначение | Марка | Рис | Масса |
|-----------------------|-------|-----|--------|
| 1.125КЛ-2 2-1.12 10 - | ПК-46 | 1 | 797.46 |
| -01 | ПК-47 | 1 | 535.76 |
| -02 | ПК-48 | 1 | 495.66 |
| -03 | ПК-49 | 2 | 411.46 |
| -04 | ПК-50 | 1 | 353.10 |

| Изм | № уч. | Лист | № докум | Дата | Подп. | Фамилия |
|-----|-------|------|---------|------|-------|---------|
| | | | | | | |

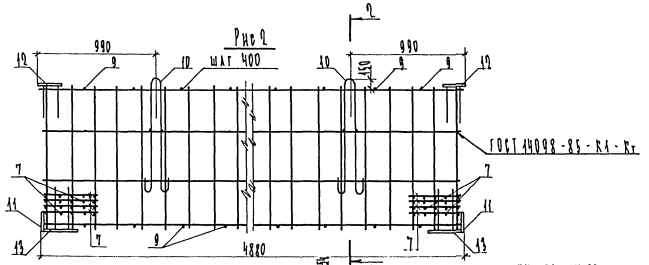
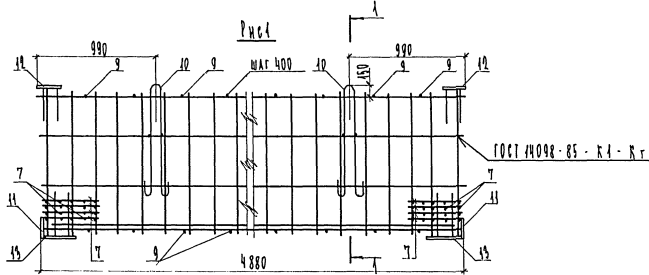


| 1.125КЛ-2 2-1.12 10СБ | | |
|---|--------------|--------------------------------------|
| НАЧ. ОТД. | Б. ЧИНИЧ | 1190 |
| ГЛАВ. ИНЖ. | Б. ЧИНИЧ | " |
| РУК. ГР. | И. ВАНОВА | " |
| ПРОВЕР. | И. ВАНОВА | " |
| РАССЧЕТ. | И. И. КОТЛОВ | " |
| РАЗРАБ. | И. И. КОТЛОВ | " |
| ИСПОЛН. | КОПТЕЛОВА | " |
| И. КОНТРОЛ. | Б. ЧИНИЧ | " |
| Пространственные каркасы ПК-46 ÷ ПК-50 Сборочный чертеж | | Стадия 1 Масса СМ Масштаб ТАБЛ |
| ЛЕННИИПРОЕКТ ОКУ | | Лист 1 Листов 1 |

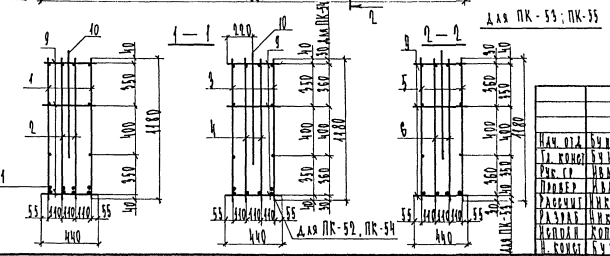
Согласовано

| | | |
|--------------|----------------|--------------|
| Имя, № подл. | Подпись и дата | Взам. инв. № |
| | | |

| Формат | Зона | Поз | Обозначение | Наименование | Кол. на исполнение 1.105 КЛ-2 2-1.10 11 | | | | | Примечание | | | |
|---|------|-----|-------------------|---------------------|---|--|----|----|----|------------|---------------------|-----------|-------------|
| | | | | | — | 01 | 02 | 03 | 04 | | | | |
| | | | | <u>ДОКУМЕНТАЦИЯ</u> | | | | | | | | | |
| А3 | | | 1.105 КЛ-2 2-1.10 | 4168 | БОРОЧНЫЙ ЧЕРТЕЖ | × | × | × | × | × | | | |
| А3 | | | | 4169 | ПОЯСНИТЕЛЬНАЯ ЗАПИСКА | × | × | × | × | × | | | |
| | | | | | БОРОЧНЫЕ ЕДИНИЦЫ | | | | | | МАССА ПОВ РГ | | |
| А3 | 1 | | 1.105 КЛ-2 2-1.10 | 64 | КАРКАСЫ К-100 | 2 | | | | | | | |
| А3 | 2 | | | 65 | К-101 | 2 | | | | | | | |
| А3 | 3 | | | 65 | К-102 | | 2 | | | | | | |
| А3 | 4 | | | 66 | К-103 | | 2 | | | | | | |
| А3 | 5 | | | 66 | К-104 | | | 2 | | | | | |
| А3 | 6 | | | 67 | К-105 | | | 2 | | | | | |
| А3 | 3 | | | 67 | К-106 | | | | 2 | | | | |
| А3 | 4 | | | 68 | К-107 | | | | 2 | 2 | | | |
| А3 | 5 | | | 68 | К-108 | | | | | 2 | | | |
| А4 | 10 | | 1.031 КЛ-2 1 | | ЗАКАДНЫЕ ДЕТАЛИ МС3-1 | 2 | 2 | 2 | 2 | 2 | 8.75 | | |
| А4 | 15 | | | | МС3-2 | 2 | 2 | 2 | 2 | 2 | 15.96 | | |
| | | | | | <u>ДЕТАЛИ</u> | | | | | | | | |
| А3 | 7 | | 1.105 КЛ-2 2-1.10 | 83 | ОТДЕЛЬНЫЕ СТЕРЖНИ ОС-1 | 80 | 80 | 80 | 80 | 80 | 0.99 | | |
| А3 | 9 | | | | ОС-2 | 36 | 36 | 36 | 36 | 36 | 0.27 | | |
| А3 | 10 | | | | ПЕЛЯ | 2 | 2 | 2 | 2 | 2 | 4.72 | | |
| А4 | 14 | | 1.031 КЛ-2 1 | | ЗАКАДНЫЕ ДЕТАЛИ МС3-7-1 | | 2 | | | | 10.61 | | |
| А4 | 11 | | | | МС3-7-2 | 2 | 2 | | | | 8.82 | | |
| А4 | 11 | | | | МС3-8-1 | | | 2 | 2 | | 4.43 | | |
| | | | | | ПР-51 | | | | | | | | |
| | | | | | ПР-52 | | | | | | | | |
| | | | | | ПР-53 | | | | | | | | |
| | | | | | ПР-54 | | | | | | | | |
| | | | | | ПР-55 | | | | | | | | |
| Имя № подл. Подпись и дата Согласовано | | | | | | Имя № подл. Подпись и дата 1.105 КЛ-2 2-1.10 11 | | | | | Стадия Р | Лист 1 | Листов 1 |
| | | | | | | ПРОСТРАНСТВЕННЫЕ КАРКАСЫ ПР-54 ÷ ПР-55 | | | | | ЛЕННИИПРОЕКТ ОКУ | | |



| Обозначение | Марка | Рис | Масса |
|-------------------|-------|-----|--------|
| 1.125 КЛ-2 2-1.12 | ПК-51 | 1 | 514.66 |
| | ПК-52 | 1 | 419.80 |
| | ПК-53 | 2 | 396.48 |
| | ПК-54 | 1 | 339.44 |
| | ПК-55 | 2 | 309.12 |



| Изм | № уч. | Лист | № докум. | Дата | Подп. | Фамилия |
|-----|-------|------|----------|------|-------|---------|
| | | | | | | |

| 1.125 КЛ-2 2-1.12 | | 11 ББ |
|-------------------|---------------|-------|
| Имя | И.И. ИВАНОВ | 11.09 |
| Фамилия | И.И. ИВАНОВА | 11.09 |
| Роль | ПРОЕКТИРОВЩИК | 11.09 |
| Проверка | ПРОЕКТИРОВЩИК | 11.09 |
| Утверждение | ПРОЕКТИРОВЩИК | 11.09 |
| Подпись | ПРОЕКТИРОВЩИК | 11.09 |
| И.И. ИВАНОВ | ПРОЕКТИРОВЩИК | 11.09 |

ПРОСТРАНСТВЕННЫЕ КАРКАСЫ
ПК-51 ÷ ПК-55
СБОРОЧНЫЙ ЧЕРТЕЖ

| | | |
|--------|--------|---------|
| Студия | Масса | Масштаб |
| Р | СИ | ТАБЛ |
| Лист | Листов | 1 |

ЛЕНИИПРОЕКТ
ОРУ

Согласовано

Имя и подп. Подпись и дата Взам.инв.№

| Формат | Зона | Поз | Обозначение | Наименование | Кол. на исполнение | | | | | Примечание | |
|--------|------|-----|-------------------|---------------------|--------------------------|----|----|----|----|------------|---------------|
| | | | | | — | 01 | 02 | 03 | 04 | | |
| | | | | <u>ДОКУМЕНТАЦИЯ</u> | | | | | | | |
| А3 | | | 1.105 КА-2 2-А.10 | 10.06 | СБОРОЧНЫЙ ЧЕРТЕЖ | X | X | X | X | X | |
| А3 | | | | 10.09 | ПОЯСНИТЕЛЬНАЯ ЗАПИСКА | X | X | X | X | X | |
| | | | | | <u>СБОРОЧНЫЕ ЕДИНИЦЫ</u> | | | | | | М АВРА ПОЗ ВГ |
| А3 | 1 | | 1.105 КА-2 2-А.10 | 09 | КАРКАС К-109 | 2 | | | | | |
| А3 | 2 | | | 09 | К-110 | 2 | | | | | |
| А3 | 3 | | | 10 | К-111 | 2 | | | | | |
| А3 | 4 | | | 10 | К-112 | 2 | | | | | |
| А3 | 5 | | | 11 | К-113 | | 2 | | | | |
| А3 | 6 | | | 11 | К-114 | | 2 | | | | |
| А3 | 3 | | | 12 | К-115 | | | 2 | | | |
| А3 | 4 | | | 12 | К-116 | | | 2 | 2 | | |
| А3 | 5 | | | 13 | К-117 | | | | 2 | | |
| А4 | 12 | | 1.031 КА-2 1 | | ЗАКЛАДНЫЕ ДЕТАЛИ МСЗ-1 | 2 | 2 | 2 | 2 | 2 | 8.75 |
| А4 | 13 | | | | МСЗ-2 | 2 | 2 | 2 | 2 | 2 | 15.36 |
| | | | | | <u>ДЕТАЛИ</u> | | | | | | |
| А3 | 7 | | 1.105 КА-2 2-А.10 | 83 | ОТДЕЛЬНЫЕ СТЕРЖНИ ОС-1 | 80 | 80 | 80 | 80 | 80 | 0.39 |
| А3 | 9 | | | | ОС-2 | 36 | 36 | 36 | 36 | 36 | 0.27 |
| А3 | 10 | | | | ПЕТАЯ П-3 | 2 | 2 | 2 | 2 | 2 | 4.72 |
| А4 | 14 | | 1.031 КА-2 1 | | ЗАКЛАДНЫЕ ДЕТАЛИ МСЗ-7-1 | | | 2 | | | 10.61 |
| А4 | 11 | | | | МСЗ-7-2 | 2 | 2 | | | | 8.82 |
| А4 | 11 | | | | МСЗ-8-1 | | | 2 | 2 | | 4.43 |

СОГЛАСОВАНО

Мин.№ подл. Подпись и дата

ПК-36
ПК-57
ПК-58
ПК-59
ПК-60

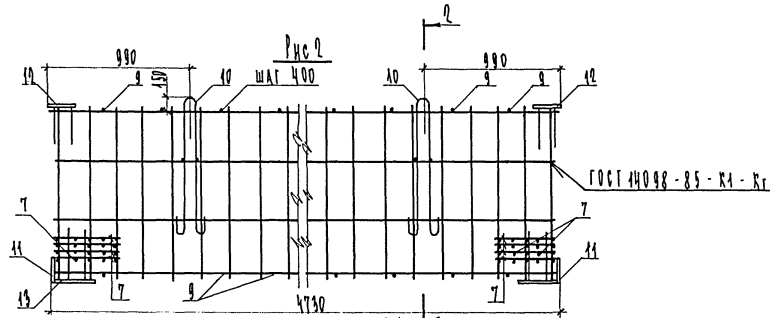
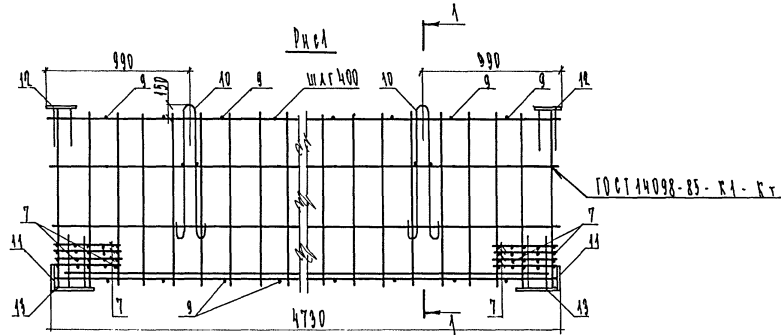
| | | |
|--------------|----------------|-------|
| И.О.А. | Б.И.И.Ч. | 11.09 |
| С.А.КОНО | С.И.И.И. | * |
| О.И.С. | И.В.О.В.А. | 1 |
| П.О.В.Е.Р. | И.В.О.В.А. | 1 |
| К.А.З.А.Б. | И.И.К.О.В.О.В. | 1 |
| У.А.С.Е.И. | И.И.К.О.В.О.В. | 1 |
| И.К.О.Н.Т.Р. | К.О.П.Е.Л.А.В. | 1 |
| И.К.О.Н.Т.Р. | С.И.И.И. | 1 |

1.105 КА-2 2-А.10 10

ПРОСТРАНСТВЕННЫЕ
КАРКАСЫ ПК-56 = ПК-60

| | | |
|--------|------|--------|
| Стадия | Лист | Листов |
| 9 | | 1 |

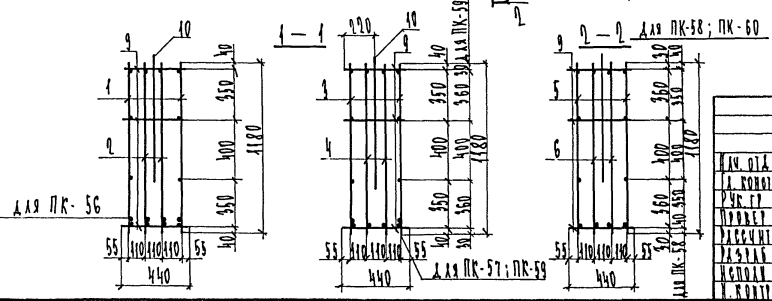
ЛЕННИПРОЕКТ
ОРУ



| ОБОЗНАЧЕНИЕ | МАРКА | УСЛ | МАССА |
|------------------|------------|-----|--------|
| 1.105КЛ-2-2-1.10 | 10 - ПК-56 | 1 | 505.66 |
| | -01 ПК-57 | 1 | 419.90 |
| | -02 ПК-58 | 2 | 390.44 |
| | -03 ПК-59 | 1 | 334.74 |
| | -04 ПК-60 | 2 | 299.56 |

Согласовано

Изм.№ подл. Подпись и дата Взам.инв.№



| Изм. № | Лист | № докум | Дата | Подп. | Фамилия |
|--------|------|---------|------|-------|---------|
| | | | | | |

| | | | | | |
|-----------|--------------------------|-------------|--------|---------|--|
| 1.105КЛ-2 | 2-1.10 | 10.05 | | | |
| МАСШТАБ | ПРОСТРАНСТВЕННЫЕ КАРКАСЫ | СТЕЖА | МАССА | МАСШТАБ | |
| | ПК-56 ÷ ПК-60 | р | см | — | |
| | СБОРОЧНЫЙ ЧЕРТЕЖ | Лист | Листов | 1 | |
| | | ЛЕНИНПРОЕКТ | | | |
| | | В.К. | | | |

Формат 12

| Формат | Зона | Поз | Обозначение | Наименование | Кол. на исполнение 1.125 KA-2 2-1.12 13 | | | | | | | | | | Примечание | | | |
|--------|------|-----|-------------------|---------------------|---|----|----|----|----|----|---|---|--|--|------------|--|--|--------------|
| | | | | | — | 01 | 02 | 03 | 04 | | | | | | | | | |
| | | | | <u>ДОКУМЕНТАЦИЯ</u> | | | | | | | | | | | | | | |
| А3 | | | 1.125 KA-2 2-1.12 | 4305 | СБОРОЧНЫЙ ЧЕРТЕЖ | × | × | × | × | × | × | | | | | | | |
| А3 | | | | 19 | ПОЯСНИТЕЛЬНАЯ ЗАПИСКА | × | × | × | × | × | × | | | | | | | |
| | | | | | <u>СБОРОЧНЫЕ ЕДИНИЦЫ</u> | | | | | | | | | | | | | МАССА ПОС КГ |
| А3 | 1 | | 1.125 KA-2 2-1.12 | 73 | КАРАСЫ К-118 | 1 | | | | | | | | | | | | |
| А3 | 2 | | | 74 | К-119 | 1 | | | | | | | | | | | | |
| А3 | 3 | | | 74 | К-120 | | 1 | | | | | | | | | | | |
| А3 | 4 | | | 75 | К-121 | | 1 | | | | | | | | | | | |
| А3 | 5 | | | 75 | К-122 | | | 1 | | | | | | | | | | |
| А3 | 6 | | | 76 | К-123 | | | 1 | | | | | | | | | | |
| А3 | 9 | | | 76 | К-124 | | | | 1 | | | | | | | | | |
| А3 | 4 | | | 77 | К-125 | | | | | 1 | 1 | | | | | | | |
| А3 | 5 | | | 77 | К-126 | | | | | | | 1 | | | | | | |
| А4 | 12 | | 1.031 KA-2 1 | | ЗАКАЛАННЫЕ ДЕТАЛИ МСЗ-1 | 2 | 2 | 2 | 2 | 2 | | | | | | | | 8.75 |
| А4 | 13 | | | | МСЗ-2 | 2 | 2 | 2 | 2 | 2 | | | | | | | | 15.36 |
| | | | | | <u>ДЕТАЛИ</u> | | | | | | | | | | | | | |
| А3 | 7 | | 1.125 KA-2 2-1.12 | 83 | ОТДЕЛКИЕ СТЕРЖНИ ОС-1 | 80 | 80 | 80 | 80 | 80 | | | | | | | | 0.39 |
| А3 | 9 | | | | ОС-2 | 34 | 34 | 34 | 34 | 34 | | | | | | | | 0.27 |
| А3 | 10 | | | | ПЕТЛЯ П-3 | 1 | 1 | 1 | 1 | 1 | | | | | | | | 4.72 |
| А4 | 11 | | 1.031 KA-2 1 | | ЗАКАЛАННЫЕ ДЕТАЛИ МСЗ-7-1 | | | 2 | | | | | | | | | | 10.61 |
| А4 | 11 | | | | МСЗ-7-2 | 2 | 2 | | | | | | | | | | | 8.82 |
| А4 | 11 | | | | МСЗ-8-1 | | | | 2 | 2 | | | | | | | | 4.43 |

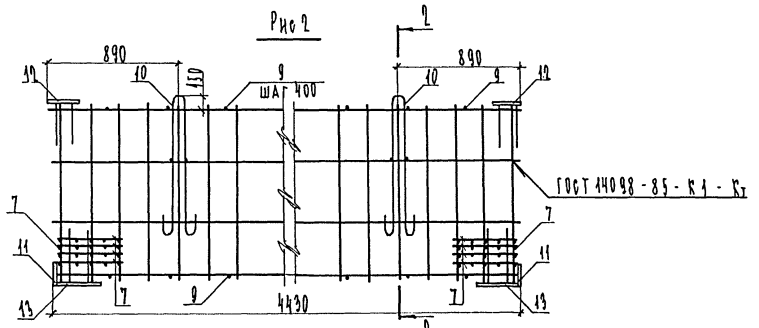
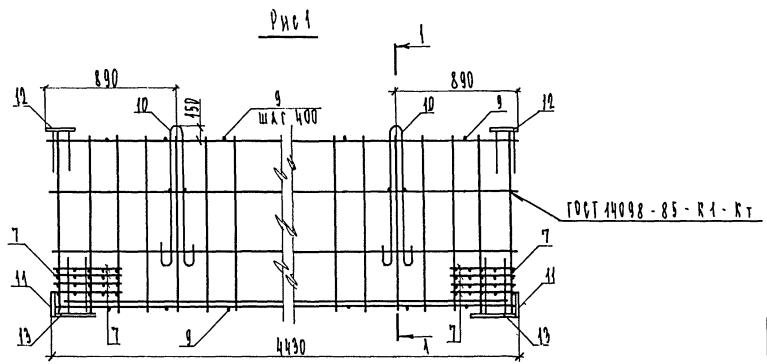
Согласовано

Имя, № подл., Подпись и дата

ПК-61
ПК-62
ПК-63
ПК-64
ПК-65

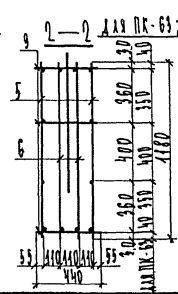
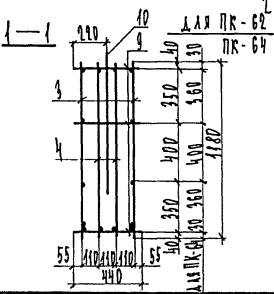
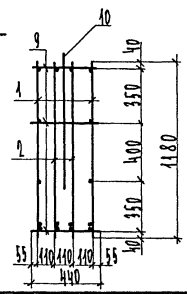
| | | |
|---------|-------------|-------|
| И. КОТЛ | Б. ЧИНИ | 11.90 |
| И. КОТЛ | Б. ЧИНИ | 11.90 |
| И. КОТЛ | И. ВАСИЛОВА | 11.90 |
| ПРОДЕ | И. ВАСИЛОВА | 11.90 |
| РАСЛА | И. ВАСИЛОВА | 11.90 |
| РАСЛА | И. ВАСИЛОВА | 11.90 |
| И. КОТЛ | И. ВАСИЛОВА | 11.90 |
| И. КОТЛ | Б. ЧИНИ | 11.90 |

| | | |
|--|------|--------|
| 1.125 KA-2 2-1.12 13 | | |
| ПРОСТРАНСТВЕННЫЕ КАРАСЫ ПК-61 ÷ ПК-65 | | |
| Студия | Лист | Листов |
| Р | | 1 |
| ЛЕННИИПРОЕКТ 054 | | |



| Обозначение | Марка | Рис | Масса |
|------------------------|-------|-----|--------|
| 1.125 КЛ-2 2-1.12 13 - | ПК-61 | 1 | 482.04 |
| -01 | ПК-62 | 1 | 394.94 |
| -02 | ПК-63 | 2 | 373.62 |
| -03 | ПК-64 | 1 | 320.58 |
| -04 | ПК-65 | 2 | 187.70 |

для ПК-61



| Изм | № укл. | Лист | № докум. | Дата | Подп. | Фамилия |
|-----|--------|------|----------|------|-------|---------|
| | | | | | | |

| | | |
|-----------|-----------|------|
| НАЧ. ОТД. | УЧ. ИЧ. | 1190 |
| ГЛ. КОМП. | УЧ. ИЧ. | |
| РЧ. ГР. | И.А. ЧИВА | |
| ПРОВЕР. | И.А. ЧИВА | |
| ДИЗАЙН | И.А. ЧИВА | |
| РАСЧЕТ | И.А. ЧИВА | |
| УСЛОВИЯ | КОПТЕЛОВА | |
| И. КОМП. | УЧ. ИЧ. | |

1.125 КЛ-2 2-1.12 13 13 ББ

ПРОСТРАНСТВЕННЫЕ КАРКАСЫ
ПК-61 ÷ ПК-65
СБОРОЧНЫЙ ЧЕРТЕЖ

| Стадия | Масса | Масштаб |
|--------------------|------------|---------|
| Р | СМ ТАБА | — |
| Лист | Листов 1 | |
| ЛЕННИПРОЕКТ ОРЧ | | |

Формат 12

Согласовано

Имя, № подл., Подпись и дата

Взам. инв. №

| Формат Зона | Поз | Обозначение | Наименование | Кол. на исполнение 1.10.5 КЛ-2 2-1.10 14 | | | | | Примечание | |
|----------------|-----|--------------------|---------------------|--|----|----|----|----|--------------|-------|
| | | | | — | 01 | 02 | 03 | 04 | | |
| | | | <u>ДОКУМЕНТАЦИЯ</u> | | | | | | | |
| A3 | | 1.10.5 КЛ-2 2-1.10 | 14С6 | СБОРОЧНЫЙ ЧЕРТЕЖ | X | X | X | X | | |
| A3 | | | 19 | Пояснительная записка | X | X | X | X | | |
| | | | | <u>СБОРОЧНЫЕ ЕДИНИЦЫ</u> | | | | | МАССА ПОЗ КТ | |
| A3 | 1 | 1.10.5 КЛ-2 2-1.10 | 78 | Каркасы К-197 | 2 | | | | | |
| A3 | 2 | | 78 | К-198 | 2 | | | | | |
| A3 | 3 | | 79 | К-199 | 2 | | | | | |
| A3 | 4 | | 79 | К-190 | 2 | | | | | |
| A3 | 5 | | 80 | К-191 | | 2 | | | | |
| A3 | 6 | | 80 | К-192 | | 2 | | | | |
| A3 | 3 | | 81 | К-193 | | | 2 | | | |
| A3 | 4 | | 81 | К-194 | | | 2 | 2 | | |
| A3 | 5 | | 82 | К-195 | | | | 2 | | |
| A4 | 19 | 1.091 КЛ-2 1 | | Складные детали МС3-1 | 2 | 2 | 2 | 2 | 2 | 8.75 |
| A4 | 19 | | | МС3-2 | 2 | 2 | 2 | 2 | 2 | 15.36 |
| | | | | <u>ДЕТАЛИ</u> | | | | | | |
| A3 | 7 | 1.10.5 КЛ-2 2-1.10 | 83 | Отдельные стержни 06-1 | 80 | 80 | 80 | 80 | 80 | 0.99 |
| A3 | 9 | | | 06-2 | 34 | 34 | 34 | 34 | 34 | 0.27 |
| A3 | 10 | | | Пелля П-3 | 2 | 2 | 2 | 2 | 2 | 4.72 |
| A4 | 11 | 1.091 КЛ-2 1 | | Складные детали МС3-7-1 | | 2 | | | | 10.61 |
| A4 | 11 | | | МС3-7-2 | 2 | 2 | | | | 8.82 |
| A4 | 11 | | | МС3-8-1 | | | 2 | 2 | | 4.43 |

Согласовано

Имя, № подл. Подпись и дата

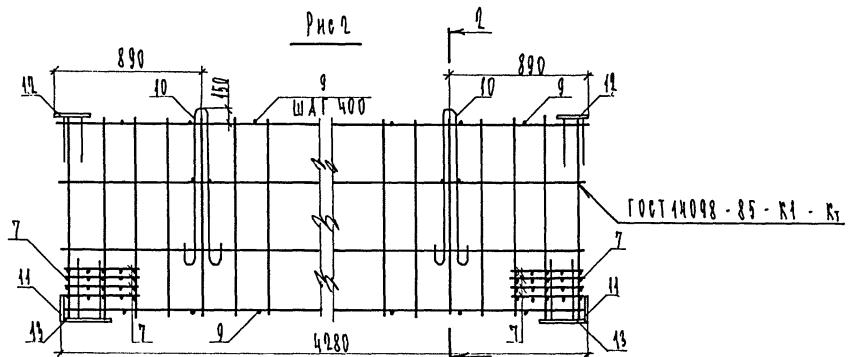
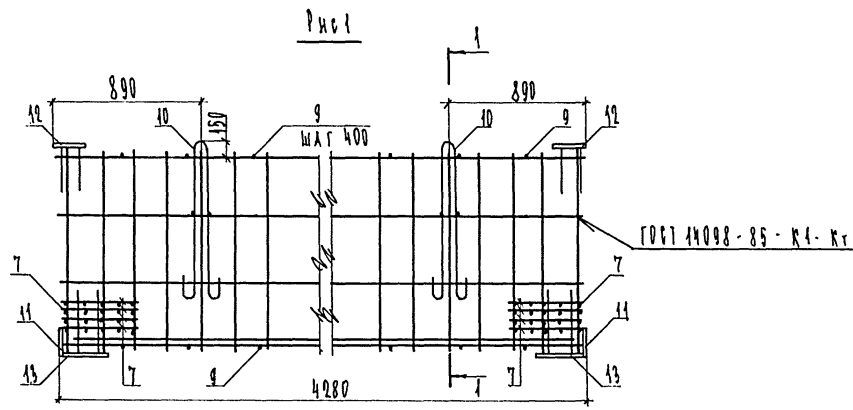
| | | |
|-------------|----------|-------|
| НАЧ. ОТДЕЛА | БУНИЧ | 11.90 |
| И. КОУСЬ | БУНИЧ | 2 |
| РУК. ГР. | ИВАНОВА | 2 |
| ПРОВЕР. | ИВАНОВА | 2 |
| РАЗРАБ. | ИВАНОВА | 2 |
| РАССЧИТ. | ИВАНОВА | 2 |
| ИСПОЛН. | КОТЕЛОВА | 2 |
| И. КОУСЬ | БУНИЧ | 2 |

1.10.5 КЛ-2 2-1.10 14

ПРОСТРАНСТВЕННЫЕ
КАРКАСЫ ПК-66 ÷ ПК-70

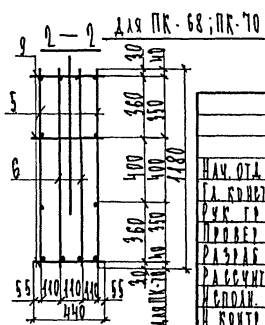
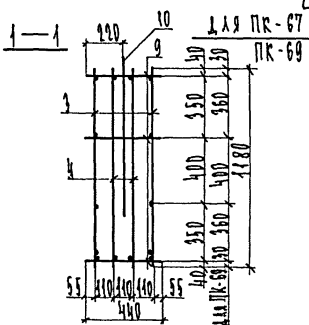
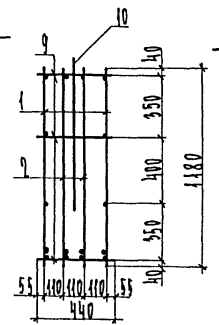
| | | |
|--------|------|--------|
| Стадия | Лист | Листов |
| 7 | | 1 |

ЛЕННИИПРОЕКТ
ОРУ



| Обозначение | Марка | Рис | Масса |
|------------------------|-------|-----|--------|
| 1.125 КЛ-2 2-1.12.34 - | ПК-66 | 1 | 422.32 |
| -01 | ПК-67 | 1 | 367.32 |
| -02 | ПК-68 | 2 | 367.58 |
| -03 | ПК-69 | 1 | 345.90 |
| -04 | ПК-70 | 2 | 284.48 |

Для ПК-66

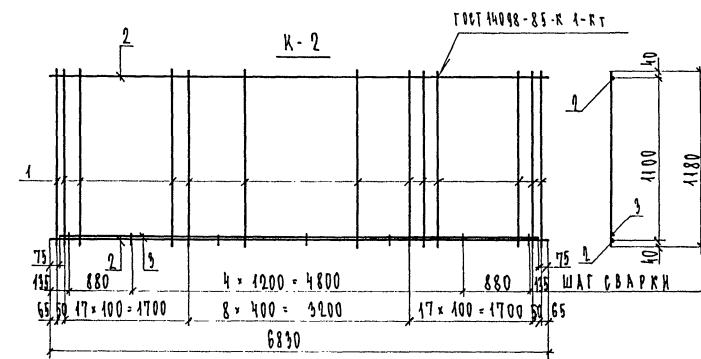
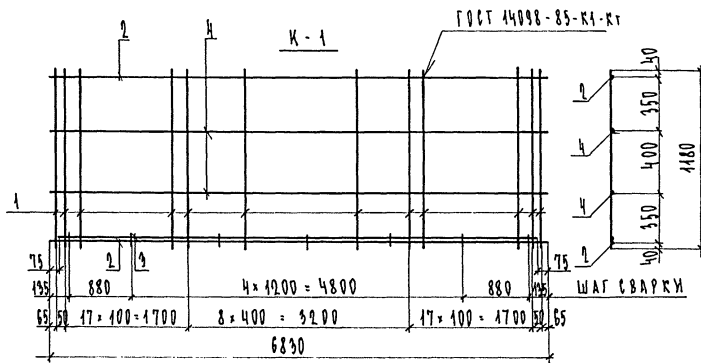


| Изм | № уч. | Лист | № докум | Дата | Подп. | Фамилия |
|-----|-------|------|---------|------|-------|---------|
| | | | | | | |

| 1.125 КЛ-2 | | 2-1.12 | | 14СБ | | |
|------------|-----------|--------|---|--------------|------------|---------|
| ИЛЧ.ОТД. | БУНИЧ | 11.90 | ПРОСТРАНСТВЕННЫЕ КАРКАСЫ ПК-66 ÷ ПК-70 СБОРОЧНЫЙ ЧЕРТЕЖ | Стадия | Масса | Масштаб |
| ГЛ.БЮДЖ. | БУНИЧ | | | 1 | СМ ТАБЛ | — |
| РУК.ГР. | ИВАНОВА | | | Лист | Листов 1 | |
| ПРОВЕР. | ИВАНОВА | | | ЛЕННИИПРОЕКТ | | |
| РАЗРАБ. | НИКОЛОРОВ | | | ОРУ | | |
| РАССЧИТ. | НИКОЛОРОВ | | | | | |
| ИСПОЛН. | КОПТЕЛОВА | | | | | |
| И.КОНТРОЛ. | БУНИЧ | | | | | |

Согласовано

Ивл.№ подл. Подпись и дата Взам.инв.№



| № | Возв. | Поз. | Обозначение | Наименование | Код. | Примечание |
|----|-------|------|------------------------|-----------------------|------|------------|
| | | | | ДОКУМЕНТАЦИЯ | | |
| | | | 1.125КА-2 2-1.12 45 П5 | ПОЯСНИТЕЛЬНАЯ ЗАПИСКА | 45 | × |
| | | | | ПЕРЕМЕННЫЕ | | |
| | | | | ДАНИЕ ДЛЯ ИСПОЛНЕНИЯ | | |
| | | | | 1.125КА-2 2-1.12 | | |
| | | | | К-1 | | |
| | | | | ДЕТАЛИ | | |
| | | | | ГОСТ 5784-82 | | |
| БЧ | 1 | | | φ 46 АШ L = 1180 | 45 | 1.86 |
| БЧ | 2 | | | φ 36 АШ L = 6830 | 2 | 54.57 |
| БЧ | 3 | | | φ 36 АШ L = 6680 | 1 | 53.37 |
| БЧ | 4 | | | φ 24 АШ L = 6830 | 2 | 8.26 |

| | | |
|------------------|--------|------------------|
| 1.125КА-2 | 2-1.12 | 45 |
| 1.125КА-2 2-1.12 | К-2 | ДЕТАЛИ |
| | | ГОСТ 5784-82 |
| БЧ | 1 | φ 46 АШ L = 1180 |
| БЧ | 2 | φ 36 АШ L = 6830 |
| БЧ | 3 | φ 36 АШ L = 6680 |

| Обозначение | Марка | Масса |
|---------------------|-------|----------|
| 1.125КА-2 2-1.12 45 | К-1 | 262.73 |
| | К-2 | 246.24 |
| | | |
| | | |
| | | |
| Изм. | № уч. | Лист |
| | | № докум. |
| | | Дата |
| | Подп. | Фамилия |

| | | |
|-----------|----------|-------|
| ИСП. ДИ. | БЧНЧ | 41.90 |
| ПР. КОСТ. | БЧНЧ | 4 |
| РМ. ГР. | ИВАНОВА | 4 |
| ПРОЕК. | АВАНОВА | 4 |
| МОНТ. | ИВАНОВ | 4 |
| РАБОЧИЙ | ИВАНОВ | 4 |
| ИСПОЛ. | КОТЕЛОВА | 4 |
| Ч. КОСТ. | БЧНЧ | 4 |

ПЛОСКИЕ КАРКАСИ
К-1 ; К-2

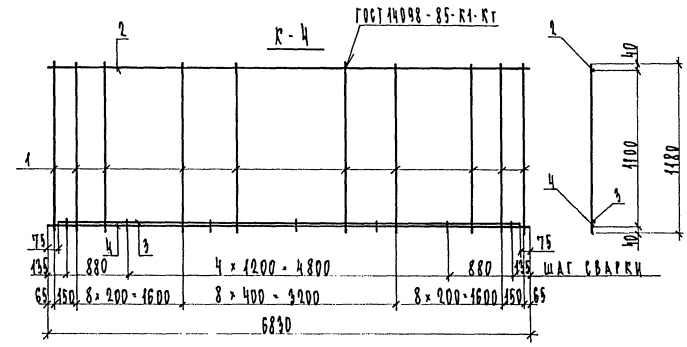
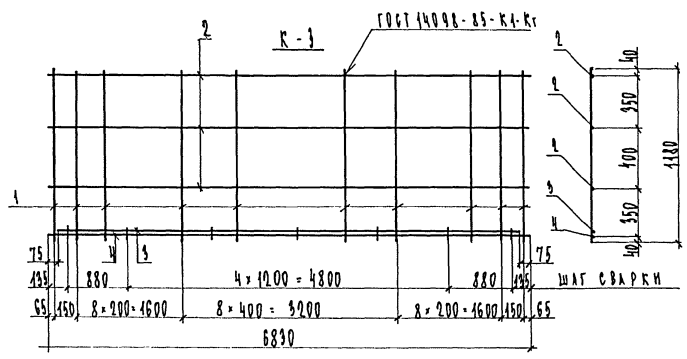
| | | |
|-------|--------|---------|
| Стдия | Масса | Масштаб |
| Р | ГМ | — |
| | ТАБЛ | |
| Лист | Листов | |

ЛЕННИПРОЕКТ
ОКУ

Формат А3
ЛН

Согласовано

Имя, № погр., Корпус и дата, Взам.инв.№



| Код | Зона | Поз. | Обозначение | Наименование | Кол. | Примечание |
|-----|------|------|-------------------------|----------------------------------|------|------------|
| | | | | ДОКУМЕНТАЦИЯ | | |
| | | | 1.125 КЛ-2 2-1.12 16 П5 | ПОДСИТЕЛНАЯ ЗАПЕКА | | |
| | | | | ПЕРЕМЕННЫЕ ДАННЫЕ ДЛЯ ИСПОЛНЕНИЯ | | |
| | | | | 1.125 КЛ-2 2-1.12 | | |
| | | | | К-3 | | |
| | | | | ДЕТАЛИ | | |
| | | | | ГОСТ 5784-82 | | |
| БЧ | 1 | | | φ 14 мм l = 4480 | 27 | 1.49 |
| БЧ | 2 | | | φ 14 мм l = 6830 | 3 | 8.26 |
| БЧ | 3 | | | φ 32 мм l = 6680 | 1 | 42.15 |
| БЧ | 4 | | | φ 32 мм l = 6830 | 1 | 43.10 |
| | | | | | | |
| | | | | 1.125 КЛ-2 2-1.12 | | |
| | | | | К-4 | | |
| | | | | ДЕТАЛИ | | |
| | | | | ГОСТ 5784-82 | | |
| БЧ | 1 | | | φ 14 мм l = 4480 | 27 | 1.49 |
| БЧ | 2 | | | φ 14 мм l = 6830 | 1 | 8.26 |
| БЧ | 3 | | | φ 32 мм l = 6680 | 1 | 42.15 |
| БЧ | 4 | | | φ 32 мм l = 6830 | 1 | 43.10 |

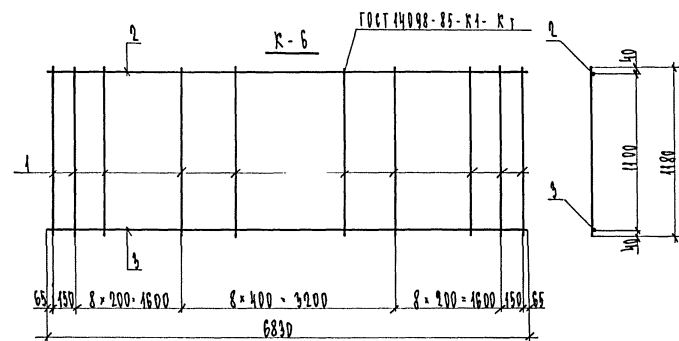
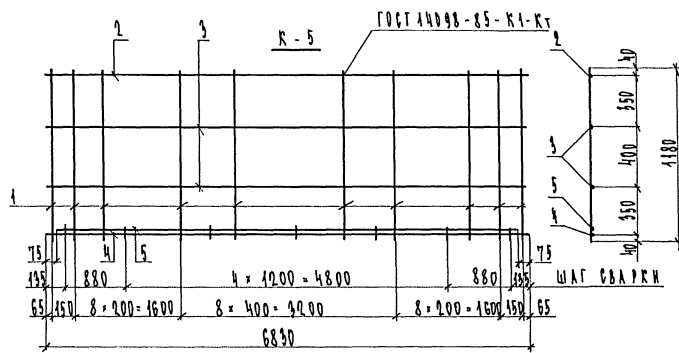
| | | |
|----------------|--------------------|-------|
| 1.125 КЛ-2 | 2-1.12 | 16 |
| ИЗМ. ОТ | Б.У.И.Н.У. | 11.90 |
| П.А. КОКЕТ | Б.У.И.Н.У. | * |
| У.К. Г.Р. | И.В.И.Н.О.В.А. | * |
| П.Р.О.К.Т. | И.В.А.Н.О.В.А. | * |
| Д.С.У.Л.А.Т. | И.Н.К.С.Т.О.Р.О.В. | * |
| Д.А.С.С.Ч.И.Т. | И.Н.К.С.Т.О.Р.О.В. | * |
| И.П.О.Д.И.У. | С.О.П.Т.Е.А.О.В. | * |
| И.К.О.Н.Т.Р. | С.У.Л.И.Ч. | * |

| ОБОЗНАЧЕНИЕ | МАРКА | МАССА |
|-------------------|---------|----------|
| 1.125 КЛ-2 2-1.12 | К-3 | 148.64 |
| | К-4 | 132.12 |
| № Изм. Уч. | Лист | № докум. |
| | Дата | Подп. |
| | Фамилия | |

| | | |
|--------------------|-----------|---------|
| 1.125 КЛ-2 | 2-1.12 | 16 |
| ПЛОСКИЕ КАРКАСЫ | К-3 ; К-4 | |
| Стация | Масса | Масштаб |
| ? | СМ | — |
| Лист | Листов | 1 |
| ЛЕННИПРОЕКТ | | |
| ОКУ | | |
| Формат А3 | | |

Согласовано

Имя, № подл. Подпись и дата Взам. №



| Сторона | Зона | Поз. | Обозначение | Наименование | Кол. | Примечание |
|---------|------|------|------------------------|----------------------------------|------|------------|
| | | | | ДОКУМЕНТАЦИЯ | | |
| А3 | | | 1.125КА-2 2-1.12 17 ПЗ | ПОЖИТЕЛИНАЯ ЗАПИСКА | | |
| | | | | ПЕРЕМЕННЫЕ ДАННЫЕ ДЛЯ ИСПОЛНЕНИЯ | | |
| | | | | 1.125КА-2 2-1.12 | | |
| | | | | К-5 | | |
| | | | | ДЕТАЛИ | | |
| | | | | ГОСТ 5781-82 | | |
| Б4 | 4 | | φ 12 А III L = 1180 | | 27 | 1.05 |
| Б4 | 2 | | φ 12 А III L = 6830 | | 1 | 6.07 |
| Б4 | 3 | | φ 14 А III L = 6830 | | 2 | 8.96 |
| Б4 | 4 | | φ 32 А III L = 6830 | | 1 | 45.10 |
| | | | 5 | φ 32 А III L = 6880 | 1 | 42.15 |
| | | | | 1.125КА-2 2-1.12 | | |
| | | | | К-6 | | |
| | | | | ДЕТАЛИ | | |
| | | | | ГОСТ 5781-82 | | |
| Б4 | 1 | | φ 12 А III L = 1180 | | 27 | 1.05 |
| Б4 | 2 | | φ 12 А III L = 6830 | | 1 | 6.07 |
| Б4 | 3 | | φ 32 А III L = 6830 | | 1 | 45.10 |

Согласовано

Имя/№ подл. Подпись и дата. Взам.инв.№

| Обозначение | Марка | Масса | | | | |
|---------------------|-------|--------|----------|------|-------|---------|
| 1.125КА-2 2-1.12 17 | К-5 | 156.49 | | | | |
| | К-6 | 77.52 | | | | |
| | | | | | | |
| | | | | | | |
| Изм. | № уч. | Лист | № докум. | Дата | Подп. | Фамилия |

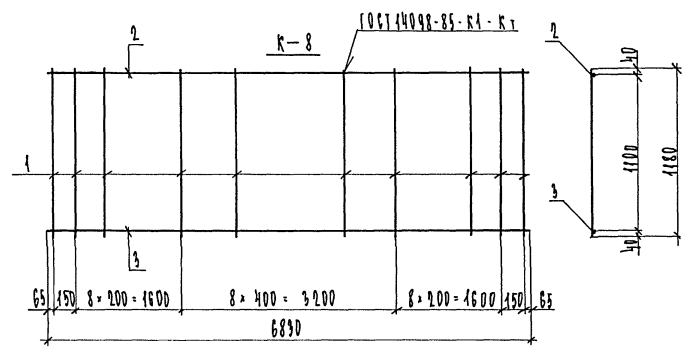
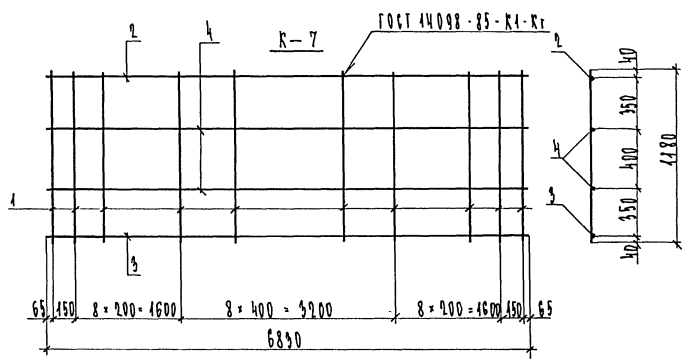
| | | |
|-----------|---------|-------|
| 1.125КА-2 | 2-1.12 | 17 |
| Исполн. | БУНИН | 11.90 |
| А. КОПАЕВ | БУНИН | ✓ |
| УМ. ГУ | ИВАНОВА | ✓ |
| ПРОВЕР | ИВАНОВА | ✓ |
| УТВЕРД | ИВАНОВА | ✓ |
| РАССЧИТ | ИВАНОВА | ✓ |
| НЕПОД | КОПТЕВА | ✓ |
| КОНТРОЛ | БУНИН | ✓ |

ПЛОСКИЕ КАРКАСЫ
К-5 ; К-6

| Студия | Масса | Масштаб |
|--------|--------|---------|
| Р | см | — |
| Лист | Листов | 1 |

ЛЕННИПРОЕКТ
ОКЧ

Формат А3



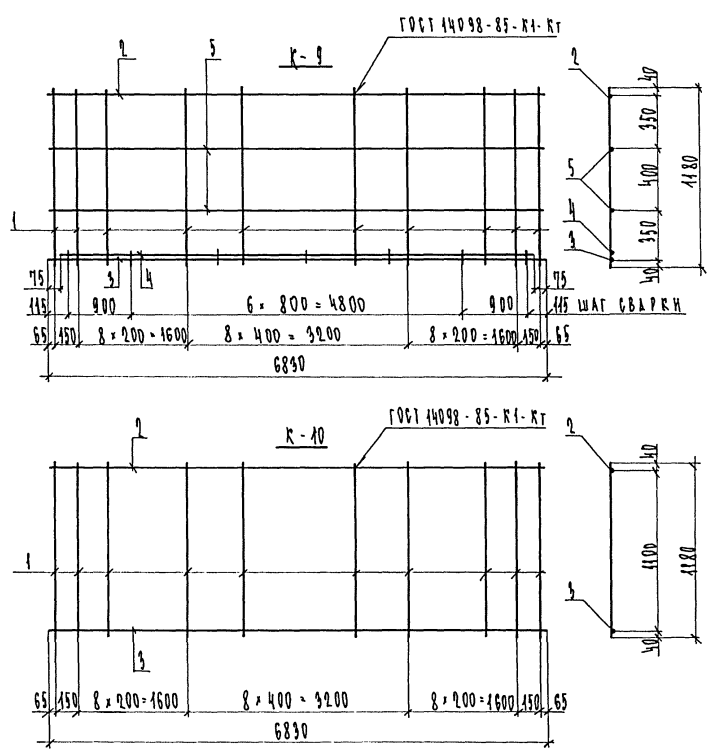
| Код | Зона | Пос. | Обозначение | Наименование | Кол. | Примечание |
|-----|------|------|------------------------|-----------------------|------|------------|
| | | | | ДОКУМЕНТАЦИЯ | | |
| А1 | | | 1.125КА-2 2-1.12 18 ПЗ | Пояснительная записка | | Х |
| | | | | ПЕРЕМЕННЫЕ | | |
| | | | | ДАННЫЕ ДЛЯ ИСПОЛНЕНИЯ | | |
| | | | | 1.125КА-2 2-1.12 | | |
| | | | | К-7 | | |
| | | | | ДЕТАЛИ | | |
| | | | | ГОСТ 5781-82 | | |
| Б4 | 1 | | | φ 12 АШ ℓ = 1180 | 27 | 1.05 |
| Б4 | 2 | | | φ 12 АШ ℓ = 6830 | 1 | 6.07 |
| Б4 | 3 | | | φ 36 АШ ℓ = 6830 | 1 | 54.57 |
| Б4 | 4 | | | φ 14 АШ ℓ = 6830 | 2 | 8.26 |
| | | | | | | |
| | | | | 1.125КА-2 2-1.12 | | |
| | | | | К-8 | | |
| | | | | ДЕТАЛИ | | |
| | | | | ГОСТ 5781-82 | | |
| Б4 | 1 | | | φ 12 АШ ℓ = 1180 | 27 | 1.05 |
| Б4 | 2 | | | φ 12 АШ ℓ = 6830 | 1 | 6.07 |
| Б4 | 3 | | | φ 36 АШ ℓ = 6830 | 1 | 54.57 |

Согласовано

Имя/№ подл. Подпись и дата Выполнил/№

| Обозначение | Марка | Масса | | | | |
|---------------------|-------|--------|----------|------|-------|---------|
| 1.125КА-2 2-1.12 48 | К-7 | 105.54 | | | | |
| | К-8 | 88.99 | | | | |
| | | | | | | |
| | | | | | | |
| | | | | | | |
| Изм. № | уч. | Лист | № докум. | Дата | Подп. | Фамилия |
| | | | | | | |

| | | |
|-----------------|--------|---------|
| 1.125КА-2 | 2-1.12 | 18 |
| ПЛОСКИЕ КАРКАСЫ | К-7 | К-8 |
| Студия | Масса | Масштаб |
| Р | ВМ | — |
| Лист | Листов | 1 |
| ЛЕННИПРОЕКТ | | |
| ОКЧ | | |
| Формат А3 | | |



| Код | Возв | Поз. | Обозначение | Наименование | Кол. | Примечание |
|-----|------|------|------------------------|-----------------------|------|------------|
| | | | | <u>АРМУМЕНТАЦИЯ</u> | | |
| А3 | | | 1.125 КЛ-2 2-1.12 1903 | ПОДСИТЕЛНАЯ ЗАПИСКА | ⊗ | |
| | | | | <u>ПЕРЕМЕННЫЕ</u> | | |
| | | | | ДАННЫЕ ДЛЯ ИСПОЛНЕНИЯ | | |
| | | | | 1.125 КЛ-2 2-1.12 | | |
| | | | | К-9 | | |
| | | | | <u>ДЕТАЛИ</u> | | |
| | | | | ГОСТ 5781-82 | | |
| Б4 | 1 | | φ 12 А III L=1180 | | 27 | 1.05 |
| Б4 | 2 | | φ 12 А III L=6830 | | 1 | 6.07 |
| Б4 | 3 | | φ 25 А III L=6830 | | 1 | 26.23 |
| Б4 | 4 | | φ 25 А III L=6880 | | 1 | 25.65 |
| Б4 | 5 | | φ 14 А III L=6830 | | 2 | 8.26 |
| | | | | 1.125 КЛ-2 2-1.12 | | |
| | | | | К-10 | | |
| | | | | <u>ДЕТАЛИ</u> | | |
| | | | | ГОСТ 5781-82 | | |
| Б4 | 1 | | φ 12 А III L=1180 | | 27 | 1.05 |
| Б4 | 2 | | φ 12 А III L=6830 | | 1 | 6.07 |
| Б4 | 3 | | φ 25 А III L=6830 | | 1 | 26.23 |

1.125 КЛ-2 2-1.12 19

| ОБОЗНАЧЕНИЕ | МАРКА | МАССА |
|----------------------|-------|--------|
| 1.125 КЛ-2 2-1.12 19 | К-9 | 102.82 |
| | К-10 | 60.65 |

| ИЗМ. | № УЧ. | ЛИСТ | № ДОКУМ. | ДАТА | ПОДП. | ФАМИЛИЯ |
|------|-------|------|----------|------|-------|---------|
| | | | | | | |

ПЛОСКИЕ КАРКАСЫ
К-9 ; К-10

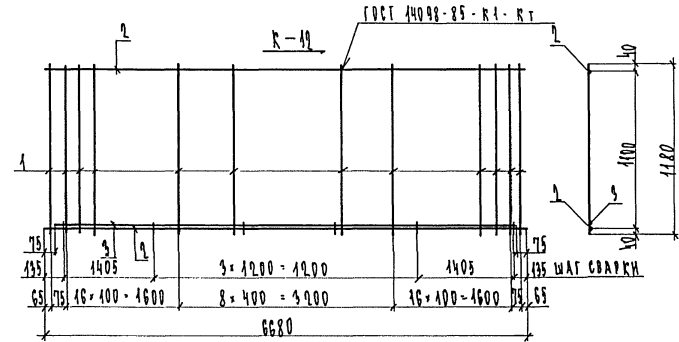
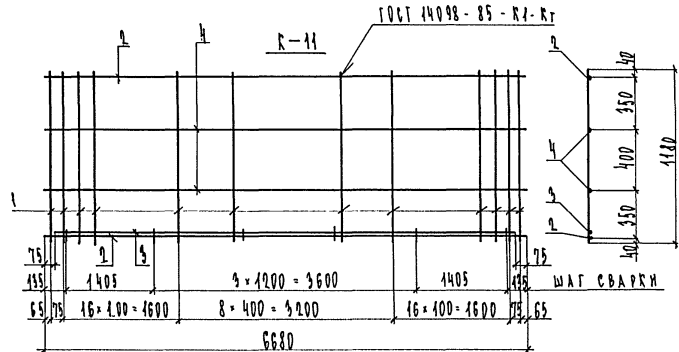
| Стадия | Масса | Масштаб |
|--------|--------|---------|
| Р | СМ | — |
| Лист | Листов | 1 |

ЛЕННИПРОЕКТ
ОРЧ

Формат А3

Согласовано

Имя, № посылки, Подпись и дата, Взам. инв. №



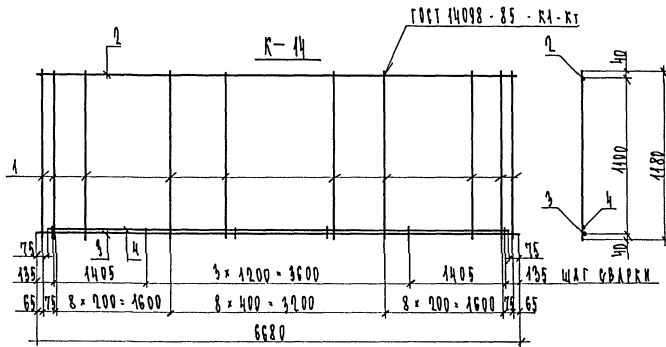
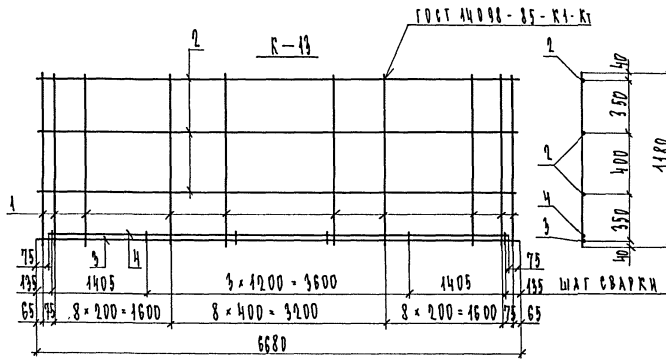
| Кол. | Примечание | Наименование | Обозначение | Поз. | Возв. | Смет. |
|------|------------|-----------------------|-------------------------|------|-------|-------|
| | | ДОКУМЕНТАЦИЯ | | | | |
| | | ПОЯСНИТЕЛЬНАЯ ЗАПИСКА | 1.125 KA-2 2-1.12 20 ПЗ | | | |
| | | ПЕРЕМЕННЫЕ | | | | |
| | | ДАННЫЕ ДЛЯ ИСПОЛНЕНИЯ | | | | |
| | | 1.125 KA-2 2-1.12 | | | | |
| | | K-11 | | | | |
| | | СТАЛЬ | | | | |
| | | ГОСТ 5781-82 | | | | |
| БЧ | 1 | φ 16 А III ℓ = 4180 | | | | 1.86 |
| БЧ | 2 | φ 36 А III ℓ = 6680 | | | | 59.97 |
| БЧ | 3 | φ 36 А III ℓ = 6590 | | | | 59.17 |
| БЧ | 4 | φ 14 А III ℓ = 6680 | | | | 8.08 |
| | | 1.125 KA-2 2-1.12 | | | | |
| | | K-12 | | | | |
| | | СТАЛЬ | | | | |
| | | ГОСТ 5781-82 | | | | |
| БЧ | 1 | φ 16 А III ℓ = 4180 | | | | 1.86 |
| БЧ | 2 | φ 36 А III ℓ = 6680 | | | | 59.97 |
| БЧ | 3 | φ 36 А III ℓ = 6590 | | | | 59.17 |

| Обозначение | Марка | Масса | | | | |
|----------------------|-------|--------|----------|------|-------|---------|
| 1.125 KA-2 2-1.12 20 | K-11 | 255.05 | | | | |
| | K-12 | 278.89 | | | | |
| | | | | | | |
| | | | | | | |
| Изм | № | Писун | № докум. | Дата | Подп. | Фамилия |

| | | |
|----------------|-------------|---------|
| 1.125 KA-2 | 2-1.12 | 20 |
| ПЛОСКИЕ КАРАСЫ | K-11 ; K-12 | |
| Стадия | Масса | Масштаб |
| Р | см | — |
| Писун | ТАБЛ | Писун |
| ЛЕННИИПРОЕКТ | | |
| ОКУ | | |
| Формат А3 | | |

Согласовано

Имя, № инст. Писун № докум. Дата



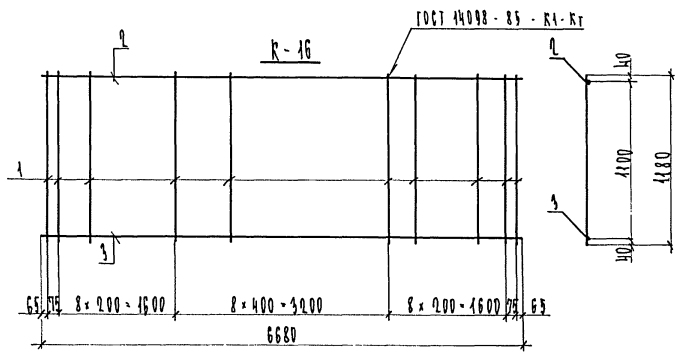
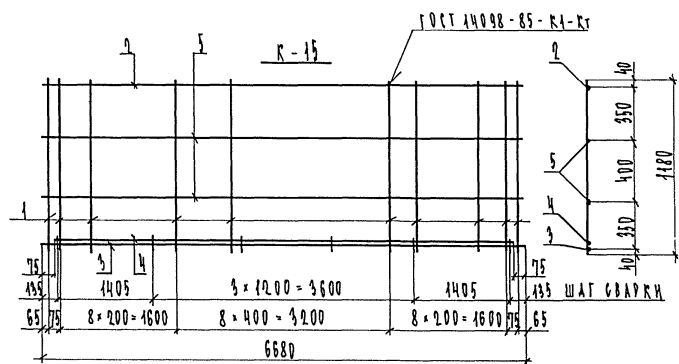
| Код | Зона | Пос. | Обозначение | Наименование | Кол. | Примечание |
|-----|------|------|------------------------|---|------|------------|
| 13 | | | 1.125 КА-2 2-1.12 21ПЗ | ДОКУМЕНТАЦИЯ ПОЯСНИТЕЛЬНАЯ ЗАПИСКА | | ✗ |
| | | | | <u>ПЕРЕМЕННЫЕ</u> ДАТНЫЕ ДЛЯ ИЗОБРАЖЕНИЯ | | |
| | | | | 1.125 КА-2 2-1.12 К-13 | | |
| | | | | <u>ДЕТАЛИ</u> | | |
| | | | | ГОСТ 5781-82 | | |
| 54 | 1 | | | φ 14 А III ℓ = 1180 | 27 | 1.43 |
| 54 | 2 | | | φ 14 А III ℓ = 6680 | 3 | 8.08 |
| 54 | 3 | | | φ 32 А III ℓ = 6680 | 1 | 42.15 |
| 54 | 4 | | | φ 32 А III ℓ = 6530 | 1 | 41.20 |
| | | | | 1.125 КА-2 2-1.12 К-14 | | |
| | | | | <u>ДЕТАЛИ</u> | | |
| | | | | ГОСТ 5781-82 | | |
| 54 | 1 | | | φ 14 А III ℓ = 1180 | 27 | 1.43 |
| 54 | 2 | | | φ 14 А III ℓ = 6680 | 1 | 8.08 |
| 54 | 3 | | | φ 32 А III ℓ = 6680 | 1 | 42.15 |
| 54 | 4 | | | φ 32 А III ℓ = 6530 | 1 | 41.20 |

| ОБОЗНАЧЕНИЕ | МАРКА | МАССА | | | | |
|----------------------|-------|--------|--------|------|-------|---------|
| 1.125 КА-2 2-1.12 21 | К-13 | 146.20 | | | | |
| | К-14 | 130.04 | | | | |
| | | | | | | |
| | | | | | | |
| | | | | | | |
| Изм. | № Уч. | Лист | № док. | Дата | Подп. | Фамилия |

| | | | |
|--------------------------------|--------|----------|---------|
| 1.125 КА-2 2-1.12 21 | Студия | Масса | Масштаб |
| ПЛОСКИЕ КАРКАСЫ К-13 ; К-14 | ? | см | — |
| | Лист | Листов / | |
| ЛЕННИИПРОЕКТ ОРУ | | | |
| Формат А3 | | | |

Согласовано

Исполн. [Signature] Проверено в дату [Date] [Signature]



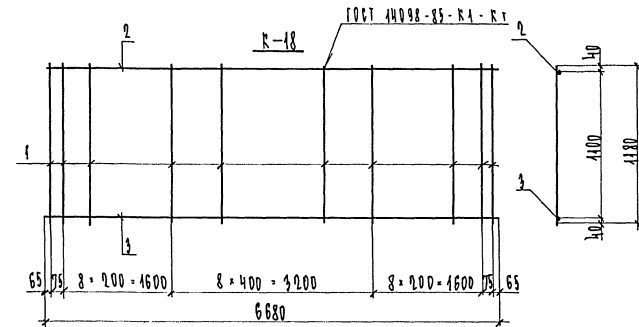
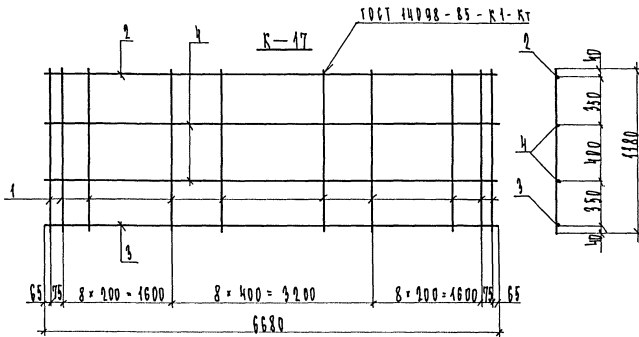
| СЛОВА | Слова | Пос. | Обозначение | Наименование | Кол. | Примечание |
|-------|-------|------|-------------------------|-----------------------|------|------------|
| | | | | ДОКУМЕНТАЦИЯ | | |
| А3 | | | 1.125 KA-2 2-1.12 22 ПЗ | Пояснительная записка | | ✗ |
| | | | | ПЕРЕМЕННЫЕ | | |
| | | | | ДАННЫЕ ДЛЯ ИСПОЛНЕНИЯ | | |
| | | | | 1.125 KA-2 2-1.12 | | |
| | | | | K-15 | | |
| | | | | АСТАЛЛ | | |
| | | | | ГОСТ 5781-82 | | |
| БУ | 1 | | | φ 12 А III ℓ = 4180 | 27 | 1.05 |
| БУ | 2 | | | φ 12 А III ℓ = 6680 | 1 | 5.99 |
| БУ | 3 | | | φ 32 А III ℓ = 6680 | 1 | 49.15 |
| БУ | 4 | | | φ 32 А III ℓ = 6530 | 1 | 41.20 |
| БУ | 5 | | | φ 14 А III ℓ = 6680 | 2 | 8.08 |
| | | | | 1.125 KA-2 2-1.12 | | |
| | | | | K-16 | | |
| | | | | АСТАЛЛ | | |
| | | | | ГОСТ 5781-82 | | |
| БУ | 1 | | | φ 12 А III ℓ = 4180 | 27 | 1.05 |
| БУ | 2 | | | φ 12 А III ℓ = 6680 | 1 | 5.99 |
| БУ | 3 | | | φ 32 А III ℓ = 6680 | 1 | 49.15 |

| ОБОЗНАЧЕНИЕ | МАРКА | МАРКА | | | | |
|----------------------|-------|--------|----------|------|-------|---------|
| 1.125 KA-2 2-1.12 22 | K-15 | 153.79 | | | | |
| | K-16 | 76.49 | | | | |
| | | | | | | |
| | | | | | | |
| | | | | | | |
| Изм. | № | Лист | № докум. | Дата | Подп. | Фамилия |

| | | |
|---------------------|--------|---------|
| 1.125 KA-2 | 2-1.12 | 22 |
| Лист | № | Листов |
| 21.50 | | |
| ЛУЧ. ОТВ. КУДИН | | |
| ГЛ. КОНС. КУДИН | | |
| УМ. ПР. ИВАНОВА | | |
| ПРОБЛ. КАВУЛА | | |
| УСТРОЙ. ИЩЕРКОВ | | |
| УСТРОЙ. АРХИПОВ | | |
| ИСПЫТ. СОПЕЛОВ | | |
| И. КОНТ. КУДИН | | |
| СТАДИЯ | МАСШ | МАСШТАБ |
| P | CM | — |
| ТАБЛ | | |
| ЛИСТ | ЛИСТОВ | 1 |
| ЛЕННИИПРОЕКТ | | |
| ОРУ | | |
| ФОРМАТ А3 | | |

Согласовано

Исполнитель: Кукушкин В.А.



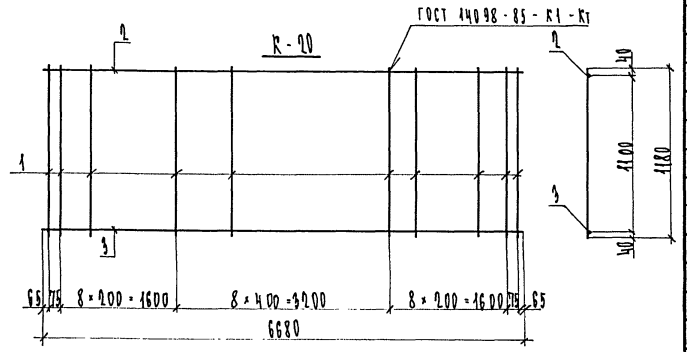
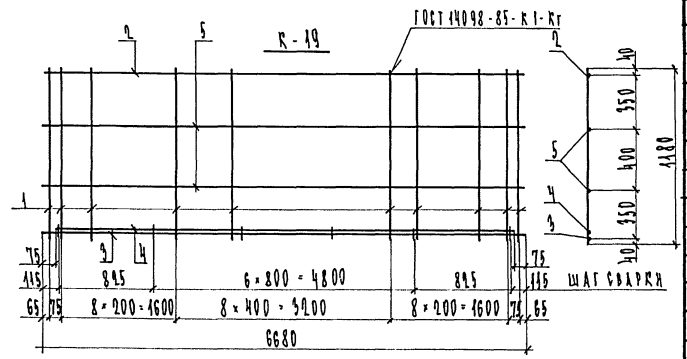
| № | Обозначение | Наименование | Кол. | Примечание |
|----|-------------------------|---------------------------------------|------|------------|
| 43 | 1.125 КА-2 2-1.12 23 75 | ДОКУМЕНТАЦИЯ ПОЯСНИТЕЛЬНАЯ ЗАПИСКА | | |
| | | ПЕРЕМЕННЫЕ ДАННЫЕ ДЛЯ НЕПОЛНЕННОГО | | |
| | | 1.125 КА-2 2-1.12 К-17 СТАЛЬ | | |
| | | ГОСТ 5781-82 | | |
| БЧ | 1 | φ 12 А III L = 1180 | 27 | 1.05 |
| БЧ | 2 | φ 12 А III L = 6680 | 1 | 5.93 |
| БЧ | 3 | φ 36 А III L = 6680 | 1 | 53.97 |
| БЧ | 4 | φ 14 А III L = 6680 | 2 | 8.08 |
| | | 1.125 КА-2 2-1.12 К-18 СТАЛЬ | | |
| | | ГОСТ 5781-82 | | |
| БЧ | 1 | φ 12 А III L = 1180 | 27 | 1.05 |
| БЧ | 2 | φ 12 А III L = 6680 | 1 | 5.93 |
| БЧ | 3 | φ 36 А III L = 6680 | 1 | 53.97 |

Согласовано

Имя, № подл., Подпись и дата
Виза, №

| ОБОЗНАЧЕНИЕ | МАРКА | МАССА |
|----------------------|-------|--------|
| 1.125 КА-2 2-1.12 23 | К-17 | 101.85 |
| | К-18 | 87.65 |

| | | | | | |
|----------------------|------------|-----------------|--------------|--------|---------|
| 1.125 КА-2 2-1.12 23 | 1190 | ПЛОСКИЕ КАРКАСЫ | Стация | Масса | Масштаб |
| ИЧ.ОЛ | Б.У.И.Ч. | | Р | ФМ | — |
| С.О.С.О.С. | Б.У.И.Ч. | | ТАБЛ | | |
| И.С.С. | И.И.И.И.И. | | Лист | Листов | 1 |
| П.Р.О.Б. | И.И.И.И.И. | | ЛЕННИИПРОЕКТ | | |
| Р.И.И.И. | И.И.И.И.И. | | ОРЧ | | |
| И.И.И.И. | И.И.И.И.И. | | Формат А3 | | |
| И.И.И.И. | И.И.И.И.И. | | ка | | |



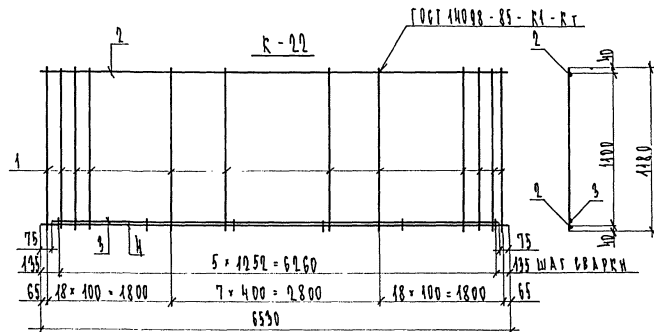
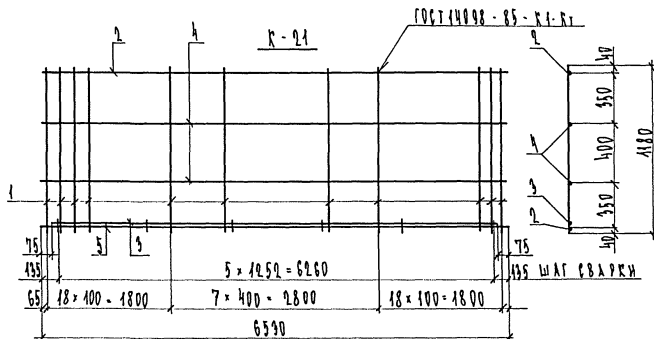
| Страна | Зона | Пос. | Обозначение | Наименование | Кол. | Примечание |
|--------|------|------|------------------------|----------------------------------|------|------------|
| | | | | ДОКУМЕНТАЦИЯ | | |
| | | | 1.125 КЛ-2 2-1.12 24шт | ПОРЯДИТЕЛЬНАЯ ЗАПИСЬ | | |
| | | | | ПЕРЕМЕННЫЕ ДАННЫЕ ДЛЯ ИСПОЛНЕНИЯ | | |
| | | | | 1.125 КЛ-2 2-1.12 | | |
| | | | | К-19 | | |
| | | | | ДЕТАЛИ | | |
| | | | | ГОСТ 5781-82 | | |
| БЧ | 1 | | | φ12 АIII П-4180 | 27 | 1.05 |
| БЧ | 2 | | | φ12 АIII П-6680 | 1 | 5.99 |
| БЧ | 3 | | | φ25 АIII П-6680 | 1 | 25.65 |
| БЧ | 4 | | | φ25 АIII П-6530 | 1 | 25.08 |
| БЧ | 5 | | | φ34 АIII П-6680 | 2 | 8.08 |
| | | | | 1.125 КЛ-2 2-1.12 | | |
| | | | | К-20 | | |
| | | | | ДЕТАЛИ | | |
| | | | | ГОСТ 5781-82 | | |
| БЧ | 1 | | | φ12 АIII П-4180 | 27 | 1.05 |
| БЧ | 2 | | | φ12 АIII П-6680 | 1 | 5.99 |
| БЧ | 3 | | | φ25 АIII П-6680 | 1 | 25.65 |

| Обозначение | Марка | Масса | | | | |
|----------------------|-------|--------|---------|------|-------|---------|
| 1.125 КЛ-2 2-1.12 24 | К-19 | 107.47 | | | | |
| | К-20 | 59.93 | | | | |
| | | | | | | |
| | | | | | | |
| Изм | № | Лист | № докум | Дата | Подп. | Фамилия |

| | | |
|----------------------|-------------|---------|
| 1.125 КЛ-2 2-1.12 24 | 24 | |
| ПЛОСКИЕ КАРКАСЫ | К-19 ; К-20 | |
| Студия | Месс | Мисстрб |
| Р | СМ | ТАБЛ |
| Лист | Листов / | |
| ЛЕННИИПРОЕКТ | | |
| ОКЧ | | |
| Формат А3 | | |

Согласовано

Имя, № инст. (подпись и дата) (подпись №)



| Сфера | Поз. | Обозначение | Наименование | Кол. | Примечание |
|-------|------|------------------------|-----------------------|------|------------|
| | | | ДОКУМЕНТАЦИЯ | | |
| 13 | | 1.125 KA-2 2-1.12 2.05 | ПОЯСНИТЕЛЬНАЯ ЗАПИСКА | 1 | |
| | | | ПЕРЕМЕННЫЕ | | |
| | | | ДАННЫЕ ДЛЯ ИСПОЛНЕНИЯ | | |
| | | | 1.125 KA-2 2-1.12 | | |
| | | | K-21 | | |
| | | | ДЕТАЛИ | | |
| | | | ГОСТ 5781-82 | | |
| БВ | 1 | | φ 44 А III L = 1180 | 44 | 1.43 |
| БВ | 2 | | φ 25 А III L = 6530 | 1 | 23.08 |
| БВ | 3 | | φ 36 А III L = 6530 | 1 | 50.98 |
| БВ | 4 | | φ 44 А III L = 6530 | 2 | 7.90 |
| БВ | 5 | | φ 36 А III L = 6530 | 1 | 59.17 |
| | | | 1.125 KA-2 2-1.12 | | |
| | | | K-22 | | |
| | | | ДЕТАЛИ | | |
| | | | ГОСТ 5781-82 | | |
| БВ | 1 | | φ 44 А III L = 1180 | 44 | 1.43 |
| БВ | 2 | | φ 25 А III L = 6530 | 1 | 23.08 |
| БВ | 3 | | φ 36 А III L = 6530 | 1 | 50.98 |
| БВ | 4 | | φ 36 А III L = 6530 | 1 | 59.17 |

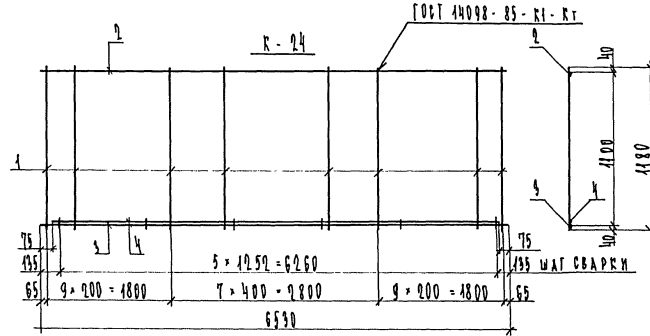
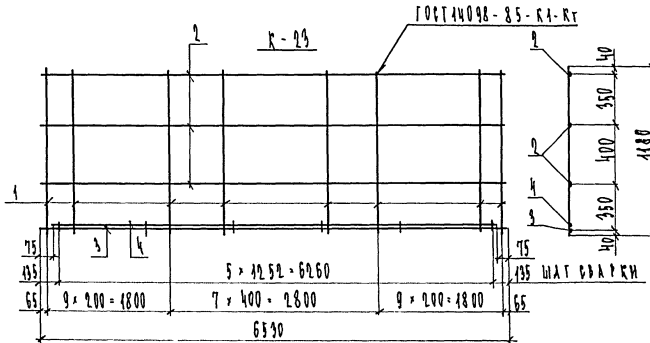
| Обозначение | Марка | Масса | | | | |
|------------------------|-------|--------|----------|------|-------|---------|
| 1.125 KA-2 2-1.12 2.05 | K-21 | 206.95 | | | | |
| | K-22 | 191.15 | | | | |
| | | | | | | |
| | | | | | | |
| | | | | | | |
| Изм. | № уч. | Лист | № докум. | Дата | Подп. | Фамилия |

| | | | |
|------------------------|--------------|-------|----------|
| 1.125 KA-2 2-1.12 2.05 | Статус | Масса | Масштаб |
| ПЛОСКИЕ КАРКАСЫ | P | БМ | — |
| K-21 ; K-22 | Лист | ТАБЛ | Листов 1 |
| | ЛЕННИМПРОЕКТ | | |
| | ОКЧ | | |

Формат А3

Согласовано

Имя, № подл. Подпись и дата Взам. лист №



| Кол. | Примечание | Наименование | Обозначение | Поз. | Сфера | Содерж. |
|------|------------|--------------------------|------------------------|------|-------|---------|
| | | ДОКУМЕНТАЦИЯ | | | | |
| 1 | | ПОДСИТЕЛИТЕЛЬНАЯ ЗАПАСКА | 1.125 KA-2 2-1.12 2633 | | | |
| | | ПЕРЕМЕННЫЕ | | | | |
| | | ЛАННЫЕ ДАХ ИЗОЛАНЕННА | | | | |
| | | 1.125 KA-2 2-1.12 | | | | |
| | | K-23 | | | | |
| | | АСТААН | | | | |
| | | ГОСТ 5781-82 | | | | |
| 26 | 1.49 | φ 14 А III ℓ = 1180 | | 1 | | 59 |
| 3 | 7.90 | φ 14 А III ℓ = 6530 | | 2 | | 64 |
| 1 | 41.90 | φ 32 А III ℓ = 6530 | | 3 | | 69 |
| 1 | 40.96 | φ 32 А III ℓ = 6380 | | 4 | | 67 |
| | | 1.125 KA-2 2-1.12 | | | | |
| | | K-24 | | | | |
| | | АСТААН | | | | |
| | | ГОСТ 5781-82 | | | | |
| 26 | 1.49 | φ 14 А III ℓ = 1180 | | 1 | | 59 |
| 3 | 7.90 | φ 14 А III ℓ = 6530 | | 2 | | 64 |
| 1 | 41.90 | φ 32 А III ℓ = 6530 | | 3 | | 69 |
| 1 | 40.96 | φ 32 А III ℓ = 6380 | | 4 | | 67 |

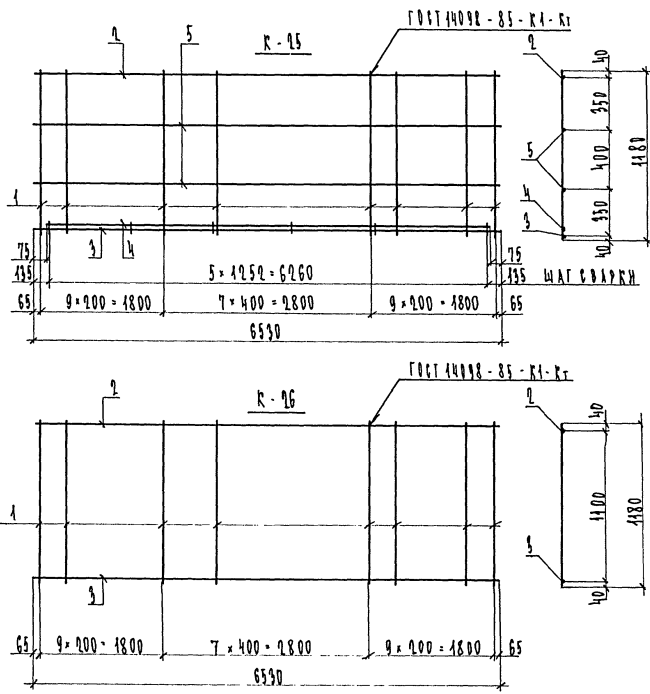
Согласовано

Имя, № подл. Подпись и дата Взам.ин.№

| Обозначение | Марка | Масса |
|----------------------|-------|--------|
| 1.125 KA-2 2-1.12 26 | K-23 | 142.54 |
| | K-24 | 126.54 |

| | | | |
|-------------------|--------|--------|---------|
| 1.125 KA-2 2-1.12 | 26 | | |
| ПЛОСКИЕ КАРКАЗЫ | Стадия | Масса | Масштаб |
| K-23 ; K-24 | 1 | см | — |
| | Лист | Листов | 1 |

ЛЕННИПРОЕКТ
ОРУ
Формат А3



| № | Кол. | Примечание | Наименование | Обозначение | Поз. | Зона | Содерж. |
|----|------|-------------------|-------------------|-------------------------|------|------|-------------------------|
| 1 | 1 | Документация | Документация | 1.125 KA-2 2-1.12 27 ПЗ | 27 | 1 | 1.125 KA-2 2-1.12 27 ПЗ |
| 2 | 1 | Переменные | Переменные | 1.125 KA-2 2-1.12 | 28 | 2 | 1.125 KA-2 2-1.12 |
| 3 | 1 | Детали | Детали | ГОСТ 5781-82 | 29 | 1 | ГОСТ 5781-82 |
| 4 | 1 | 1.05 | 1.05 | φ 12 А III l = 1180 | 30 | 1 | φ 12 А III l = 1180 |
| 5 | 1 | 5.80 | 5.80 | φ 12 А III l = 6530 | 31 | 2 | φ 12 А III l = 6530 |
| 6 | 1 | 41.20 | 41.20 | φ 32 А III l = 6530 | 32 | 3 | φ 32 А III l = 6530 |
| 7 | 1 | 40.26 | 40.26 | φ 32 А III l = 6320 | 33 | 4 | φ 32 А III l = 6320 |
| 8 | 2 | 7.90 | 7.90 | φ 14 А III l = 6530 | 34 | 5 | φ 14 А III l = 6530 |
| 9 | 1 | 1.125 KA-2 2-1.12 | 1.125 KA-2 2-1.12 | 1.125 KA-2 2-1.12 | 35 | 1 | 1.125 KA-2 2-1.12 |
| 10 | 1 | Сталь | Сталь | ГОСТ 5781-82 | 36 | 1 | ГОСТ 5781-82 |
| 11 | 1 | 1.05 | 1.05 | φ 12 А III l = 1180 | 37 | 1 | φ 12 А III l = 1180 |
| 12 | 1 | 5.80 | 5.80 | φ 12 А III l = 6530 | 38 | 2 | φ 12 А III l = 6530 |
| 13 | 1 | 41.20 | 41.20 | φ 32 А III l = 6530 | 39 | 3 | φ 32 А III l = 6530 |

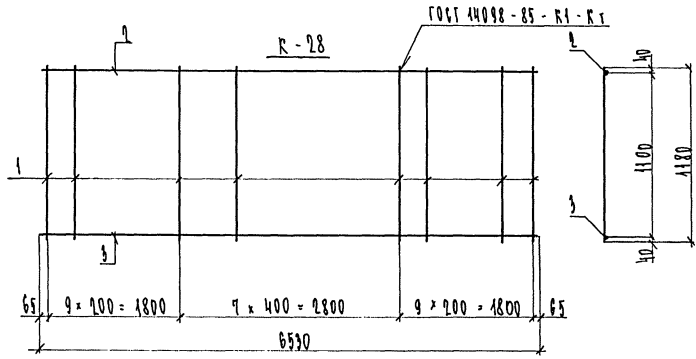
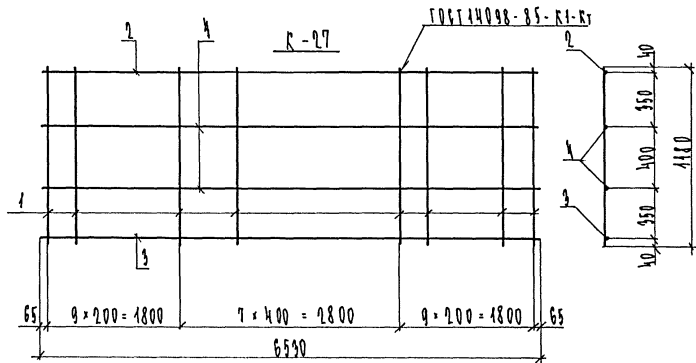
| Обозначение | Марка | Масса |
|----------------------|-------|--------|
| 1.125 KA-2 2-1.12 27 | К-25 | 130.35 |
| | К-26 | 74.30 |

| | | | |
|--------------------------------|--------|--------|-------|
| 1.125 KA-2 2-1.12 27 | Стация | Масса | Масса |
| ПЛОСКИЕ КАРКАСЫ К-25 ; К-26 | Р | СМ | — |
| | Лист | Листов | 1 |
| ЛЕННИПРОЕКТ ОРУ | | | |

Формат А3

Согласовано

Имя/№ подл. | Подпись и дата | Взам.инв.№



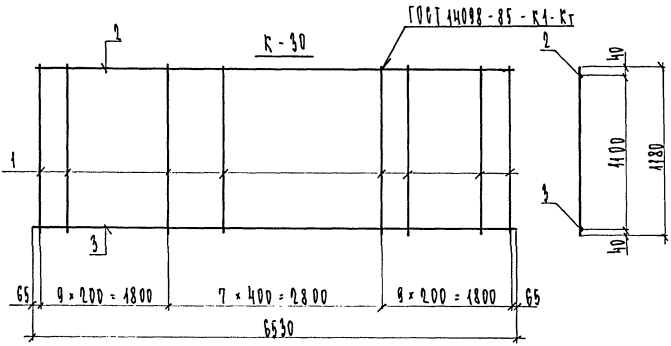
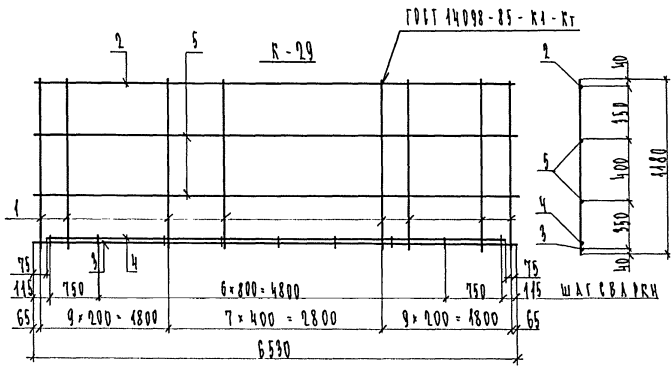
| Кол. | Примечание | Кол. | Примечание |
|------|-------------------------|------|-----------------------|
| | ДОКУМЕНТАЦИЯ | | |
| 45 | 1.125 КА-1 1-1.12 28 ПЗ | | ПОЯСНИТЕЛЬНАЯ ЗАПИСКА |
| | ПЕРЕМЕННЫЕ | | ДАННЫЕ ДЛЯ ИСПОЛНЕНИЯ |
| | 1.125 КА-2 2-1.12 | | К-27 |
| | МЕТАЛЛ | | |
| | ГОСТ 5784-82 | | |
| 24 | φ 12 А III l = 4180 | 26 | 1.05 |
| 28 | φ 12 А III l = 6530 | 1 | 5.80 |
| 34 | φ 36 А III l = 6530 | 1 | 59.17 |
| 36 | φ 14 А III l = 6530 | 2 | 7.90 |
| | 1.125 КА-2 2-1.12 | | |
| | К-28 | | |
| | МЕТАЛЛ | | |
| | ГОСТ 5784-82 | | |
| 24 | φ 12 А III l = 4180 | 26 | 1.05 |
| 28 | φ 12 А III l = 6530 | 1 | 5.80 |
| 34 | φ 36 А III l = 6530 | 1 | 59.17 |

| Обозначение | Марка | Масса |
|----------------------|-------|--------|
| 1.125 КА-2 2-1.12 28 | К-27 | 104.07 |
| | К-28 | 85.27 |

| | | |
|-----------------|--------|---------|
| 1.125 КА-2 | 2-1.12 | 28 |
| ПЛОСКИЕ КАРКАСЫ | | |
| К-27 ; К-28 | | |
| Стадия | Масса | Масштаб |
| Р | см | — |
| Лист | Листов | 1 |
| ЛЕННИПРОЕКТ | | |
| ОРУ | | |

Согласовано

Имя и подпись
Подпись и дата
Взам. инв. №



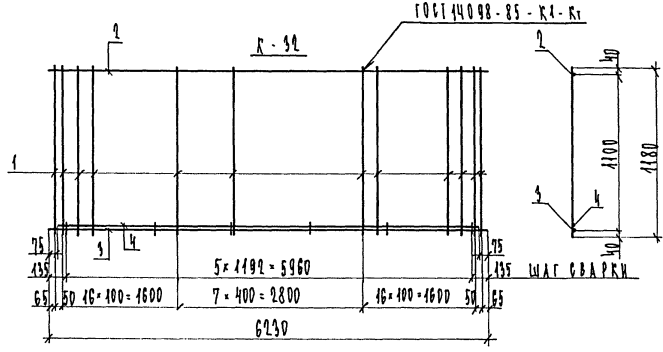
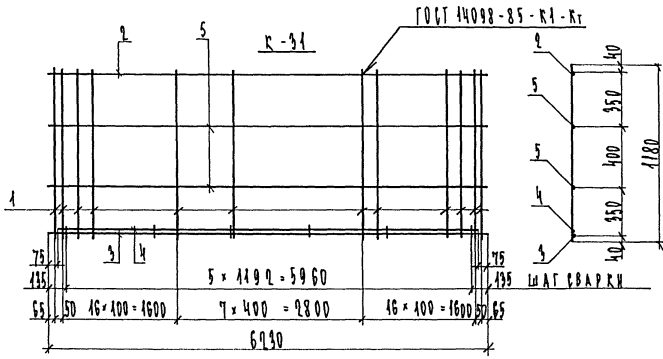
| Стр. | Зона | Пос. | Обозначение | Наименование | Кол. | Примечание |
|------|------|------|-------------------------|---------------------------------------|------|------------|
| А3 | | | 1.125 КА-2 2-1.12 29 ПЗ | ДОКУМЕНТАЦИЯ ПОЯСНИТЕЛЬНАЯ ЗАПИСКА | | |
| | | | | ПЕРЕМЕННЫЕ ДАННЫЕ ДЛЯ ИСПОЛНЕНИЯ | | |
| | | | 1.125 КА-2 2-1.12 | К-29 | | |
| | | | | ДЕТАЛИ | | |
| | | | | ГОСТ 5781-82 | | |
| Б4 | 1 | | | φ 12 А III l = 1180 | 26 | 1.05 |
| Б4 | 2 | | | φ 12 А III l = 6530 | 1 | 5.80 |
| Б4 | 3 | | | φ 25 А III l = 6530 | 1 | 25.08 |
| Б4 | 4 | | | φ 25 А III l = 6530 | 1 | 24.50 |
| Б4 | 5 | | | φ 14 А III l = 6530 | 2 | 7.90 |
| | | | | 1.125 КА-2 2-1.12 | | |
| | | | | К-30 | | |
| | | | | ДЕТАЛИ | | |
| | | | | ГОСТ 5781-82 | | |
| Б4 | 1 | | | φ 12 А III l = 1180 | 26 | 1.05 |
| Б4 | 2 | | | φ 12 А III l = 6530 | 1 | 5.80 |
| Б4 | 3 | | | φ 25 А III l = 6530 | 1 | 25.08 |

| ОБОЗНАЧЕНИЕ | МАРКА | МАССА | | | |
|----------------------|-------|---------------|------|-------|---------|
| 1.125 КА-2 2-1.12 29 | К-29 | 98.48 | | | |
| | К-30 | 58.18 | | | |
| | | | | | |
| | | | | | |
| Изм. № | уч. | Лист № докум. | Дата | Подп. | Фамилия |

| | | | | |
|----------------------|-------|-----------------|-------------|--------------|
| 1.125 КА-2 2-1.12 29 | 11.90 | ПЛОСКИЕ КАРКАСЫ | К-29 ; К-30 | ЛЕННИИПРОЕКТ |
| ТА КОРЫТ БУНИЧ | | СТАДИЯ | МАССА | МАСШТАБ |
| УЗР. ТР. ПЛАКОВА | | Р | СМ | — |
| ПРОБЕР ПЛАКОВА | | ЛИСТ | ТАБЛ | |
| РАДАН НИЖИФОР | | | ЛИСТОВ | 1 |
| ТАСКИТИ НИЖИФОР | | | | |
| ИСПОД КОПТЕЛОВА | | | | |
| Н. КОПТЯ БУНИЧ | | | | |

Согласовано

Имя, № подл., Подпись и дата, Взам. инв. №



| Формат | Сорт | Пос. | Обозначение | Наименование | Кол. | Примечание |
|--------|------|------|--------------------------|-----------------------|------|------------|
| | | | | <u>ДОКУМЕНТАЦИЯ</u> | | |
| А3 | | | 1.105 КЛ-0 0 -1.10 30 ПЗ | ПОЯСНИТЕЛЬНАЯ ЗАПИСКА | | |
| | | | | <u>ПЕРЕМЕННЫЕ</u> | | |
| | | | | ДАННЫЕ ДЛЯ ИСПОЛНЕНИЯ | | |
| | | | 1.105 КЛ-0 0 -1.10 | | | |
| | | | R-31 | | | |
| | | | | <u>ДЕТАЛИ</u> | | |
| | | | | ГОСТ 5784-80 | | |
| Б4 | 1 | | | φ 14 А III L=1180 | 40 | 1.43 |
| Б4 | 2 | | | φ 25 А III L=6230 | 1 | 29.92 |
| Б4 | 3 | | | φ 36 А III L=6230 | 1 | 49.78 |
| Б4 | 4 | | | φ 36 А III L=6080 | 1 | 48.58 |
| Б4 | 5 | | | φ 14 А III L=6280 | 2 | 7.54 |
| | | | | 1.105 КЛ-0 0 -1.10 | | |
| | | | | R-31 | | |
| | | | | <u>ДЕТАЛИ</u> | | |
| | | | | ГОСТ 5784-80 | | |
| Б4 | 1 | | | φ 14 А III L=1180 | 40 | 1.43 |
| Б4 | 2 | | | φ 25 А III L=6230 | 1 | 29.92 |
| Б4 | 3 | | | φ 36 А III L=6230 | 1 | 49.78 |
| Б4 | 4 | | | φ 36 А III L=6080 | 1 | 48.58 |

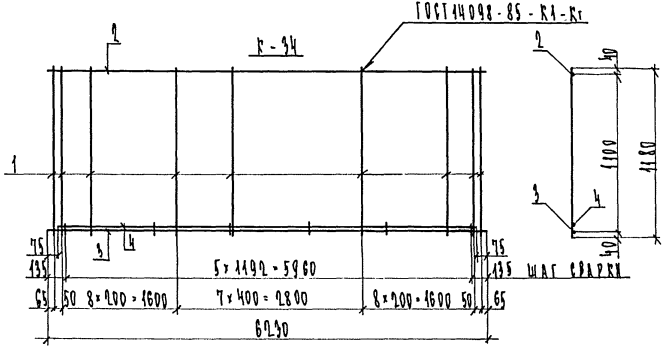
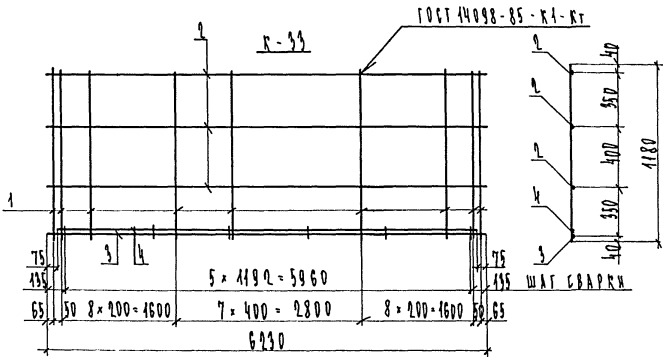
Согласовано

Имя, № подл., Подпись и дата, Взам.инв.№

| Обозначение | Марка | Масса |
|-----------------------|-------|--------|
| 1.105 КЛ-0 0 -1.10 30 | R-31 | 197.42 |
| | R-31 | 182.94 |

| | | | |
|-----------------------|-------|--|--|
| 1.105 КЛ-0 0 -1.10 30 | 11.90 | | |
| ТАН ОДА БУНИЧ | | | |
| ТА КИКИ БУНИЧ | | | |
| РУК ГР ИВАНОВА | | | |
| ПРОЕКТ ИВАНОВА | | | |
| РАССЧЕТ ИВАНОВА | | | |
| РАССЧЕТ ИВАНОВА | | | |
| НЕОДИ СОЛТАВОВА | | | |
| И. КОСТАВ БУНИЧ | | | |

| | | | |
|-----------------------|--------------|--------|---------|
| 1.105 КЛ-0 0 -1.10 30 | Студия | Масса | Масштаб |
| ПЛОСКИЕ ЗАКАЗЫ | ? | СИ | — |
| R-31 ; R-31 | Лист | Листов | |
| | ЛЕННИИПРОЕКТ | | |
| | ОРУ | | |
| | Формат А3 | | |



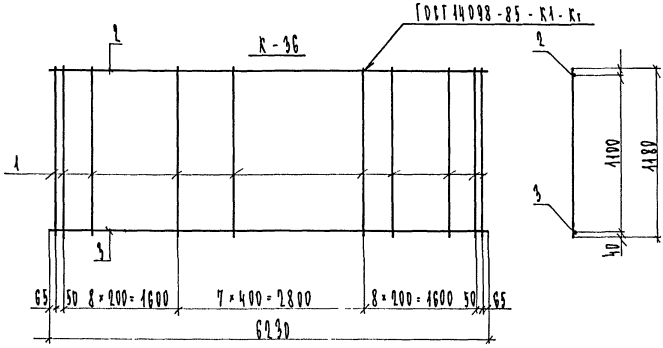
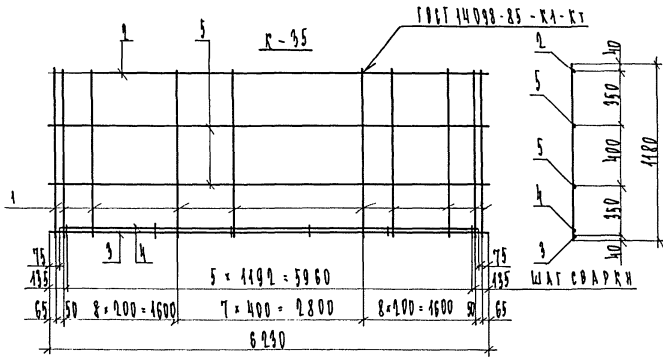
| Код | Зона | Пос. | Обозначение | Наименование | Кол. | Примечание |
|-----|------|------|-------------------------|---|------|------------|
| 13 | | | 1.105 К1-2 2-1.10 31 ПЗ | ДОКУМЕНТАЦИЯ ПРОЕКЦИОННАЯ ЗАПИСЬ | | |
| | | | | <u>ПЕРЕМЕННЫЕ</u> ЛИНИИ ДЛЯ ИСПОЛНЕНИЯ | | |
| | | | 1.105 К1-2 2-1.10 | К-33 | | |
| | | | | <u>ДЕТАЛИ</u> ГОСТ 5781-82 | | |
| 54 | 1 | | | φ 14 А III ℓ = 1180 | 26 | 1.43 |
| 54 | 2 | | | φ 14 А III ℓ = 6030 | 3 | 7.54 |
| 54 | 3 | | | φ 32 А III ℓ = 6030 | 1 | 39.31 |
| 54 | 4 | | | φ 32 А III ℓ = 6080 | 1 | 38.36 |
| | | | | 1.105 К1-2 2-1.10 | | |
| | | | | К-34 | | |
| | | | | <u>ДЕТАЛИ</u> ГОСТ 5781-82 | | |
| 54 | 1 | | | φ 14 А III ℓ = 1180 | 26 | 1.43 |
| 54 | 2 | | | φ 14 А III ℓ = 6030 | 1 | 7.54 |
| 54 | 3 | | | φ 32 А III ℓ = 6030 | 1 | 39.31 |
| 54 | 4 | | | φ 32 А III ℓ = 6080 | 1 | 38.36 |

| Обозначение | Марка | Масса | Изм. | № уч. | Лист | № докум. | Дата | Подп. | Фамилия |
|----------------------|-------|--------|------|-------|------|----------|------|-------|---------|
| 1.105 К1-2 2-1.10 31 | К-33 | 197.47 | | | | | | | |
| | К-34 | 192.39 | | | | | | | |
| | | | | | | | | | |
| | | | | | | | | | |
| | | | | | | | | | |
| | | | | | | | | | |
| | | | | | | | | | |
| | | | | | | | | | |
| | | | | | | | | | |
| | | | | | | | | | |

| | | |
|----------------|----------|---------|
| 1.105 К1-2 | 2-1.10 | 31 |
| ПЛОСКИЕ КАРАСЫ | | |
| К-33 ; К-34 | | |
| Стация | Масса | Масштаб |
| Р | 5М | — |
| Лист | Листов 1 | |
| ЛЕННИИПРОЕКТ | | |
| ОРУ | | |
| Формат А3 | | |

Согласовано

Имя, № год, Подпись и дата, Взам.инв.№



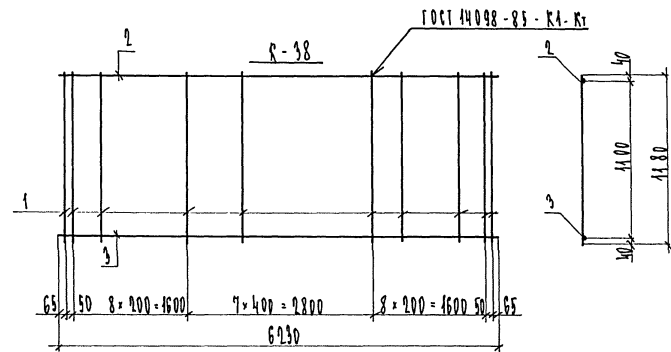
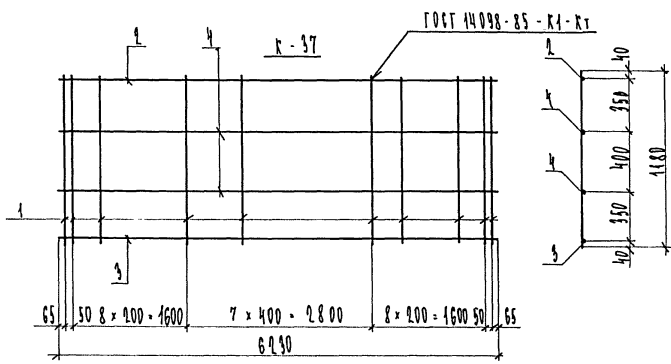
| Сфера | Поз. | Обозначение | Наименование | Кол. | Примечание |
|-------|------|-------------------------|----------------------------------|------|------------|
| | | | ДОКУМЕНТАЦИЯ | | |
| 43 | | 1.125 КЛ-2 2-1.12 32 ПЗ | Пояснительная записка | 1 | |
| | | | ПЕРЕМЕННЫЕ ДАННЫЕ ДЛЯ ИСПОЛНЕНИЯ | | |
| | | 1.125 КЛ-2 2-1.12 | | | |
| | | | К-35 | | |
| | | | ДЕТАЛИ | | |
| | | | ГОСТ 5781-82 | | |
| 64 | 1 | | φ 12 А III L=1180 | 2,6 | 1,05 |
| 64 | 2 | | φ 12 А III L=6230 | 1 | 5,53 |
| 64 | 3 | | φ 32 А III L=6230 | 1 | 39,34 |
| 64 | 4 | | φ 32 А III L=6280 | 1 | 38,96 |
| 64 | 5 | | φ 14 А III L=6230 | 2 | 7,54 |
| | | | 1.125 КЛ-2 2-1.12 | | |
| | | | К-36 | | |
| | | | ДЕТАЛИ | | |
| | | | ГОСТ 5781-82 | | |
| 64 | 1 | | φ 12 А III L=1180 | 2,6 | 1,05 |
| 64 | 2 | | φ 12 А III L=6230 | 1 | 5,53 |
| 64 | 3 | | φ 32 А III L=6230 | 1 | 39,34 |

СОГЛАСОВАНО

Имя и подпись
Подпись и дата
Владелец №

| Обозначение | Марка | Масса | | | | |
|----------------------|-------|--------|----------|------|-------|---------|
| 1.125 КЛ-2 2-1.12 32 | К-35 | 125,58 | | | | |
| | К-36 | 72,14 | | | | |
| | | | | | | |
| | | | | | | |
| Изм | № уч. | Лист | № докум. | Дата | Подп. | Фамилия |

| | | |
|---------------------|-------------|---------|
| 1.125 КЛ-2 | 2-1.12 | 32 |
| ПЛОСКИЕ КАРКАСИ | К-35 ; К-36 | |
| Стадия | Масса | Масштаб |
| 1 | см | — |
| Лист | Листов | |
| ЛЕННИНПРОЕКТ | | |
| ИКУ | | |
| Формат А3 | | |



| Сорта | Поз. | Обозначение | Наименование | Кол. | Примечание |
|-------|------|---------------------------|------------------------------------|------|------------|
| А1 | | 1.105 КЛ-2 2 - 1.10 33 ПЗ | ДОКУМЕНТАЦИЯ ПОРЯДОКОВАЯ ЗАПИСЬ | | |
| | | | ПЕРЕМЕННЫЕ ДАННЫЕ ДЛЯ ИСПОЛНЕНИЯ | | |
| | | 1.105 КЛ-2 2 - 1.10 | ДЕТАЛИ | | |
| | | К - 37 | ГОСТ 5781-82 | | |
| Б4 | 1 | | φ 12 АШ l - 1180 | 26 | 1.05 |
| Б4 | 2 | | φ 12 АШ l - 6230 | 1 | 5.53 |
| Б4 | 3 | | φ 36 АШ l - 6230 | 1 | 49.78 |
| Б4 | 4 | | φ 14 АШ l - 6230 | 2 | 7.54 |
| | | | 1.105 КЛ-2 2 - 1.10 | | |
| | | | К - 38 | | |
| | | | ДЕТАЛИ | | |
| | | | ГОСТ 5781-82 | | |
| Б4 | 1 | | φ 12 АШ l - 1180 | 26 | 1.05 |
| Б4 | 2 | | φ 12 АШ l - 6230 | 1 | 5.53 |
| Б4 | 3 | | φ 36 АШ l - 6230 | 1 | 49.78 |

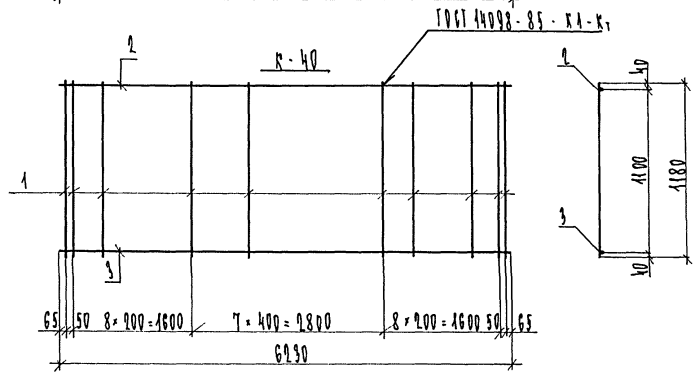
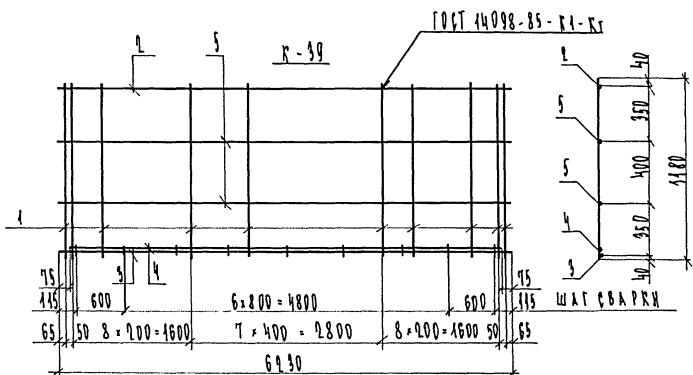
| Обозначение | МДРК | Масса | | |
|------------------------|----------------|-------|-------|---------|
| 1.105 КЛ-2 2 - 1.10 33 | К - 37 | 97.69 | | |
| | К - 38 | 82.61 | | |
| | | | | |
| | | | | |
| | | | | |
| Изм. № | Пист. № докум. | Дата | Подп. | Фамилия |

| | | |
|--------------------|-----------------|---------|
| 1.105 КЛ-2 | 2 - 1.10 | 33 |
| Нач. отд. БУИИЧ | | 11.90 |
| Н.Р. КОПЕЦ БУИИЧ | | ? |
| УКР. СТ. ИВАНОВА | | ? |
| Провед. ИВАНОВА | | ? |
| РАСРАБ. ИВАНОВА | | ? |
| РАСЧЕТИ ИВАНОВА | | ? |
| Исполн. БОЛДОВА | | ? |
| Контр. БУИИЧ | | ? |
| Плоские каркасы | К - 37 ; К - 38 | |
| Стадия | Масса | Масштаб |
| ? | см | — |
| Пист. | Пистов | 1 |
| ЛЕННИПРОЕКТ | | |
| ОРУ | | |
| Формат А3 | | |

Согласовано

| | | |
|--------------|----------------|---------|
| Имя, № подл. | Подпись и дата | Взам. № |
| | | |

Согласовано

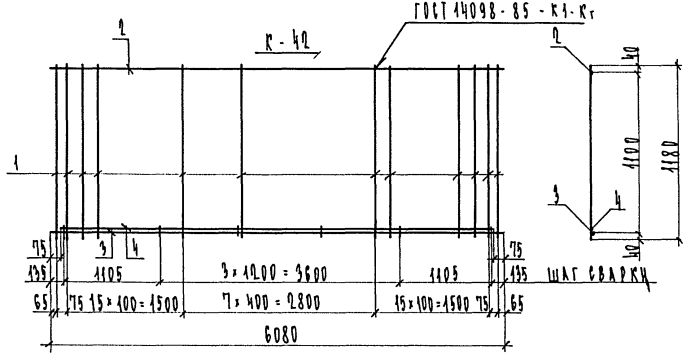
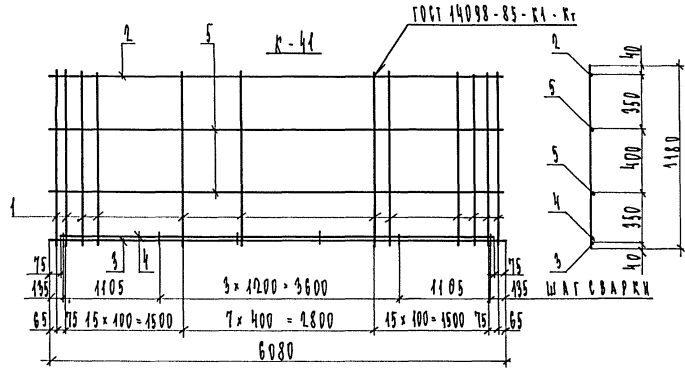


| Контр. Зона | Поз. | Обозначение | Наименование | Кол. | Примечание |
|-------------|------|-------------------------|-------------------------|------|------------|
| | | | Документация | | |
| А3 | | 1.105 КЛ-2 2-1.12 34 ПЗ | Пояснительная записка | 1 | |
| | | | Переменные | | |
| | | | данные для изготовления | | |
| | | | 1.105 КЛ-2 2-1.12 | | |
| | | | К-39 | | |
| | | | Детали | | |
| | | | ГОСТ 5784-82 | | |
| Б4 | 1 | | φ12 А III l=4180 | 26 | 1.05 |
| Б4 | 2 | | φ12 А III l=6230 | 1 | 5.53 |
| Б4 | 3 | | φ25 А III l=6230 | 1 | 29.92 |
| Б4 | 4 | | φ25 А III l=6080 | 1 | 29.35 |
| Б4 | 5 | | φ14 А III l=6230 | 2 | 7.54 |
| | | | 1.105 КЛ-2 2-1.12 | | |
| | | | К-40 | | |
| | | | Детали | | |
| | | | ГОСТ 5784-82 | | |
| Б4 | 1 | | φ12 А III l=4180 | 26 | 1.05 |
| Б4 | 2 | | φ12 А III l=6230 | 1 | 5.53 |
| Б4 | 3 | | φ25 А III l=6230 | 1 | 29.92 |

| Обозначение | Марка | Масса | | | | |
|----------------------|-------|-------|----------|------|-------|---------|
| 1.105 КЛ-2 2-1.12 34 | К-39 | 95.48 | | | | |
| | К-40 | 56.75 | | | | |
| | | | | | | |
| | | | | | | |
| | | | | | | |
| Изм. | № уч. | Лист | № докум. | Дата | Подп. | Фамилия |

| | | |
|----------------------|---------|----------|
| 1.105 КЛ-2 2-1.12 34 | Листов | 1 |
| Плоские каркасы | Стация | Р |
| | Масса | ВМ |
| К-39 ; К-40 | Масштаб | ТАБЛ |
| | Лист | Листов 1 |
| ЛЕННИПРОЕКТ | | |
| 084 | | |
| Формат А3 | | |

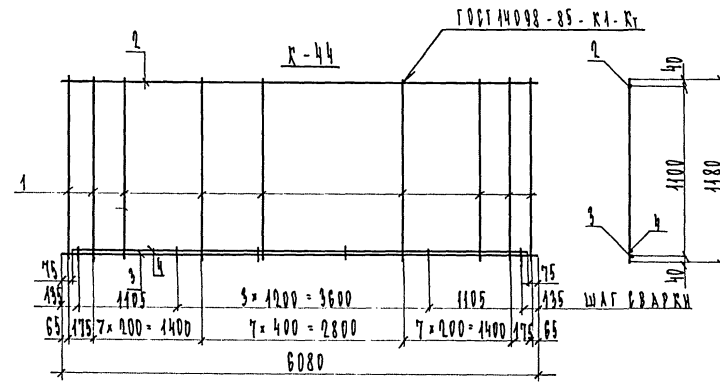
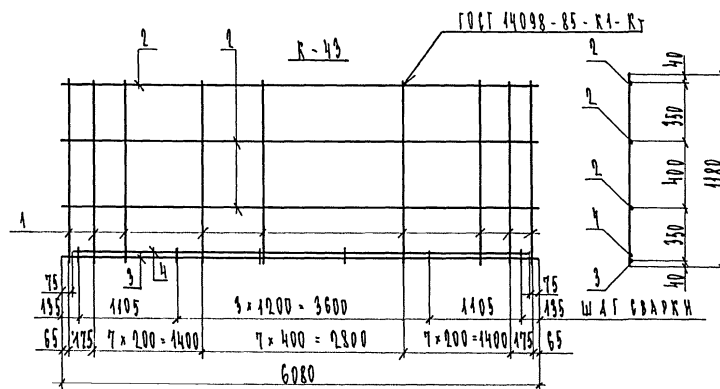
Сверстано



| Кол. | Зона | Поз. | Обозначение | Наименование | Кол. | Примечание |
|------|------|------|-------------------------|-----------------------|------|------------|
| | | | | ДОКУМЕНТАЦИЯ | | |
| 13 | | | 1.125 К1-2 2-1.12 35 ПЗ | Пояснительная записка | 1 | |
| | | | | ПЕРЕМЕННЫЕ | | |
| | | | | ДАННЫЕ ДЛЯ ИСПОЛНЕНИЯ | | |
| | | | | 1.125 К1-2 2-1.12 | | |
| | | | | К-41 | | |
| | | | | ДЕТАЛИ | | |
| | | | | ГОСТ 5781-82 | | |
| 14 | 1 | | | φ 14 А III L = 1180 | 40 | 1.43 |
| 14 | 2 | | | φ 25 А III L = 6080 | 1 | 29.95 |
| 14 | 3 | | | φ 36 А III L = 6080 | 1 | 48.58 |
| 14 | 4 | | | φ 36 А III L = 5930 | 1 | 47.38 |
| 14 | 5 | | | φ 14 А III L = 6080 | 2 | 7.36 |
| | | | | 1.125 К1-2 2-1.12 | | |
| | | | | К-42 | | |
| | | | | ДЕТАЛИ | | |
| | | | | ГОСТ 5781-82 | | |
| 14 | 1 | | | φ 14 А III L = 1180 | 40 | 1.43 |
| 14 | 2 | | | φ 25 А III L = 6080 | 1 | 29.95 |
| 14 | 3 | | | φ 36 А III L = 6080 | 1 | 48.58 |
| 14 | 4 | | | φ 36 А III L = 5930 | 1 | 47.38 |

| ОБОЗНАЧЕНИЕ | МАРКА | МАССА | | | | |
|----------------------|-------|--------|----------|------|-------|---------|
| 1.125 К1-2 2-1.12 35 | К-41 | 191.95 | | | | |
| | К-42 | 176.51 | | | | |
| | | | | | | |
| | | | | | | |
| | | | | | | |
| Изм. | № уч. | Лист | № докум. | Дата | Подп. | Фамилия |

| | | |
|----------------|-------------|----------|
| 1.125 К1-2 | 2-1.12 | 35 |
| ПЛОСКИЕ КАРАЩИ | К-41 ; К-42 | |
| Стадия | Масса | Масштаб |
| Р | см | — |
| Лист | ТАБЛ | Листов 1 |
| ЛЕННИПРОЕКТ | | |
| ОРУ | | |
| Формат А3 | | |



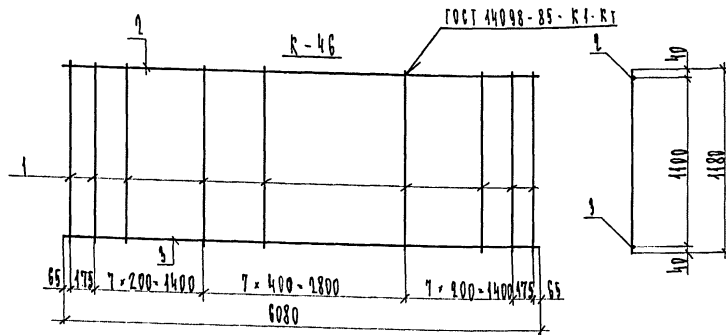
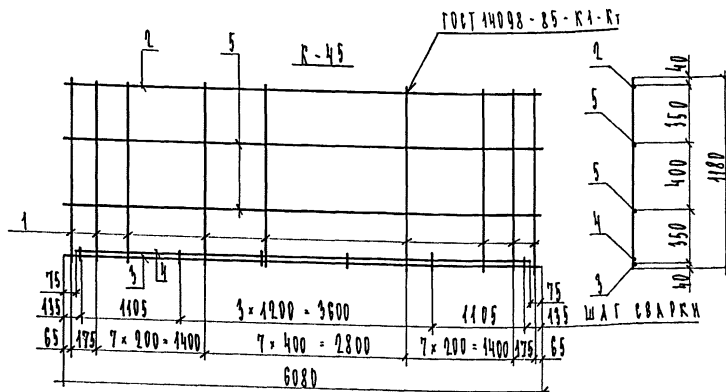
| Обозначение | Марка | Масса |
|-------------------|-------|--------|
| 1.125 КЛ-2 2-1.12 | Р-43 | 192.48 |
| | Р-44 | 117.46 |

| Кол-во | Зона | Пос. | Обозначение | Наименование | Кол. | Примечание |
|-------------------|------|------|-------------------------|-----------------------|-------|------------|
| ДОКУМЕНТАЦИЯ | | | | | | |
| 25 | | | 1.125 КЛ-2 2-1.12 36 ПЗ | ПОЯСНИТЕЛЬНАЯ ЗАПИСКА | 1 | |
| ПЕРЕМЕННЫЕ | | | | | | |
| | | | | 1.125 КЛ-2 2-1.12 | | |
| | | | | Р-43 | | |
| МЕТАЛЛ | | | | | | |
| | | | | ГОСТ 5781-82 | | |
| 57 | 1 | | φ 14 А III L = 1180 | 24 | 1.43 | |
| 57 | 2 | | φ 14 А III L = 6080 | 3 | 7.36 | |
| 57 | 3 | | φ 32 А III L = 6080 | 1 | 38.36 | |
| 57 | 4 | | φ 32 А III L = 5930 | 1 | 37.42 | |
| 1.125 КЛ-2 2-1.12 | | | | | | |
| Р-44 | | | | | | |
| МЕТАЛЛ | | | | | | |
| | | | | ГОСТ 5781-82 | | |
| 57 | 1 | | φ 14 А III L = 1180 | 24 | 1.43 | |
| 57 | 2 | | φ 14 А III L = 6080 | 1 | 7.36 | |
| 57 | 3 | | φ 32 А III L = 6080 | 1 | 38.36 | |
| 57 | 4 | | φ 32 А III L = 5930 | 1 | 37.42 | |

| | | |
|-----------------|--------|----------|
| 1.125 КЛ-2 | 2-1.12 | 36 |
| ПЛОСКИЕ КАРКАСЫ | Р | СМ |
| Р-43 ; Р-44 | Лист | Листов 1 |
| ЛЕННИИПРОЕКТ | | |
| ОРЧ | | |

Согласовано

Лист № подл. Подпись и дата Выполнил №



| Кол-во | Зона | Пос. | Обозначение | Наименование | Кол. | Примечание |
|--------|------|------|-------------------------|-----------------------|------|------------|
| | | | | Документация | | |
| 10 | | | 1.105 КЛ-2 2-1.10 37 ПЗ | Порочительная записка | | |
| | | | | Переменные | | |
| | | | | Линии для исполнения | | |
| | | | 1.105 КЛ-2 2-1.10 | | | |
| | | | | К-45 | | |
| | | | | СТАЛ | | |
| | | | | ГОСТ 5781-82 | | |
| 54 | 1 | | | φ 12 А III ℓ = 1180 | 24 | 1.05 |
| 54 | 2 | | | φ 12 А III ℓ = 6080 | 1 | 5.40 |
| 54 | 3 | | | φ 32 А III ℓ = 6080 | 1 | 38.96 |
| 54 | 4 | | | φ 32 А III ℓ = 5930 | 1 | 37.42 |
| 54 | 5 | | | φ 14 А III ℓ = 6080 | 2 | 7.36 |
| | | | | 1.105 КЛ-2 2-1.10 | | |
| | | | | К-46 | | |
| | | | | СТАЛ | | |
| | | | | ГОСТ 5781-82 | | |
| 54 | 1 | | | φ 12 А III ℓ = 1180 | 24 | 1.05 |
| 54 | 2 | | | φ 12 А III ℓ = 6080 | 1 | 5.40 |
| 54 | 3 | | | φ 32 А III ℓ = 6080 | 1 | 38.96 |
| 54 | 4 | | | | | |

Согласовано

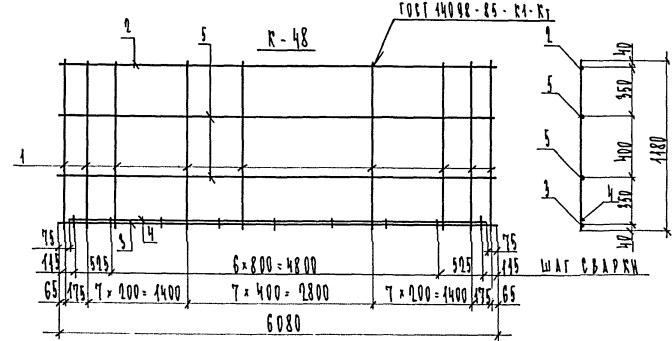
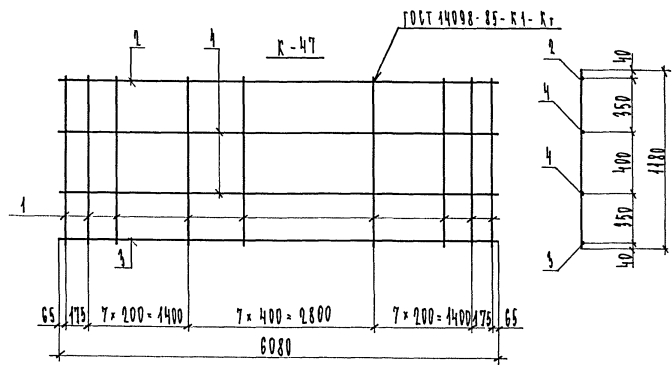
Взам.ин.№

Годится и дата

Изм.№ подл.

| Обозначение | Марка | Марка | Изм. | № уч. | Лист | № докум. | Дата | Подп. | Фамилия |
|-------------------|-------|---------|------|-------|------|----------|------|-------|---------|
| 1.105 КЛ-2 2-1.10 | 57 | 12.1.10 | | | | | | | |
| | К-45 | 68.96 | | | | | | | |
| | К-46 | | | | | | | | |

| | | |
|-----------------|-------------|---------|
| 1.105 КЛ-2 | 2-1.10 | 37 |
| ПЛОСКИЕ РАКЛАСЫ | К-45 ; К-46 | |
| Стация | Масса | Масштаб |
| Р | СМ | — |
| Лист | Листов 1 | |
| ЛЕННИПРОЕКТ | | |
| ОРУ | | |
| Формат А3 | | |



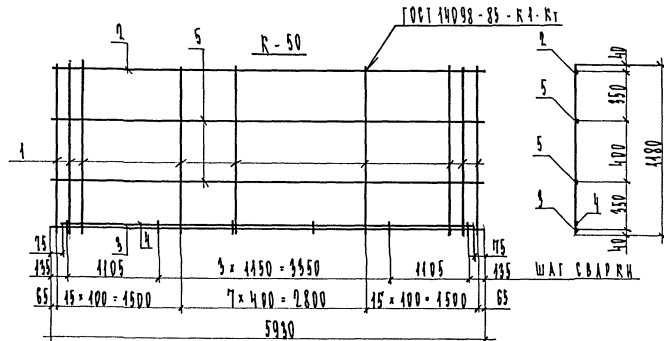
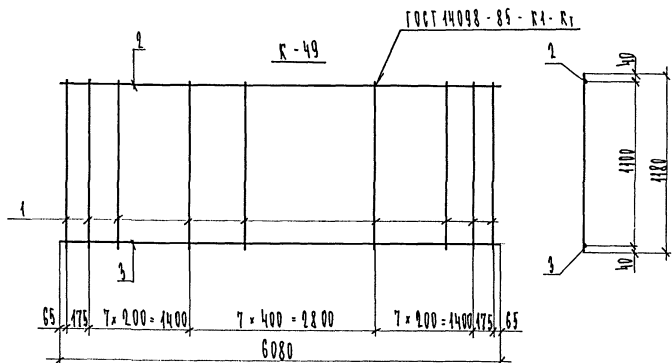
| № | Сорта | Пос. | Обозначение | Наименование | Кол. | Примечание |
|----|-------|------|-------------------------|----------------------------------|------|------------|
| | | | | ДОКУМЕНТАЦИЯ | | |
| 43 | | | 1.105 КЛ-2-2-1.12 38 ПЗ | ПОЯСНИТЕЛЬНАЯ ЗАПИСКА | 1 | × |
| | | | | ПЕРЕМЕННЫЕ ДАННЫЕ ДЛЯ ИСПОЛНЕНИЯ | | |
| | | | 1.105 КЛ-2-2-1.12 | | | |
| | | | К-47 | | | |
| | | | | СТАЛЬ | | |
| | | | | ГОСТ 5781-80 | | |
| 53 | 1 | | | φ 12 А III L = 1180 | 24 | 1.05 |
| 54 | 2 | | | φ 12 А III L = 6080 | 1 | 5.40 |
| 54 | 3 | | | φ 36 А III L = 6080 | 1 | 48.58 |
| 54 | 4 | | | φ 44 А III L = 6080 | 2 | 7.36 |
| | | | | 1.105 КЛ-2-2-1.12 | | |
| | | | | К-48 | | |
| | | | | СТАЛЬ | | |
| | | | | ГОСТ 5781-80 | | |
| 57 | 1 | | | φ 12 А III L = 1180 | 24 | 1.05 |
| 57 | 2 | | | φ 12 А III L = 6080 | 1 | 5.40 |
| 57 | 3 | | | φ 25 А III L = 6080 | 1 | 23.95 |
| 57 | 4 | | | φ 25 А III L = 5930 | 1 | 22.77 |
| 57 | 5 | | | φ 44 А III L = 6080 | 2 | 7.36 |

Согласовано

№ докум. / Дата / Подпись

| ОБОЗНАЧЕНИЕ | МАРКА | МАССА |
|----------------------|-------|-------|
| 1.105 КЛ-2-2-1.12 38 | К-47 | 95.90 |
| | К-48 | 91.44 |

| | | |
|--------------------|--------|---------|
| 1.105 КЛ-2 | 2-1.12 | 38 |
| ПЛОСКИЕ БАЛКАСЫ | | |
| К-47 ; К-48 | | |
| Студия | Месца | Меситов |
| 1 | СМ | — |
| Плут | | Плутов |
| ЛЕННИПРОЕКТ | | |
| ОБУ | | |
| Формат А3 | | |



| Код | Зона | Поз. | Обозначение | Наименование | Кол. | Примечание |
|-----|------|------|-------------------------|---------------------------------------|------|------------|
| Л3 | | | 1.105 КЛ-2 2-1.10 39 ПЗ | ДОКУМЕНТАЦИЯ ПОЯСНИТЕЛЬНАЯ ЗАПИСКА | | |
| | | | | ПЕРЕМЕННЫЕ | | |
| | | | | ЛАНДЫШЬ ДЛЯ ВОССТАНОВЛЕНИЯ | | |
| | | | | 1.105 КЛ-2 2-1.10 | | |
| | | | | К-49 | | |
| | | | | ДЕТАЛИ | | |
| | | | | ГОСТ 5784-82 | | |
| Б4 | 1 | | | φ 12 АШ 2 = 1180 | 24 | 1.05 |
| Б7 | 2 | | | φ 12 АШ 2 = 6080 | 1 | 5.40 |
| Б7 | 3 | | | φ 25 АШ 2 = 6080 | 1 | 23.35 |
| | | | | | | |
| | | | | 1.105 КЛ-2 2-1.10 | | |
| | | | | К-50 | | |
| | | | | ДЕТАЛИ | | |
| | | | | ГОСТ 5784-82 | | |
| Б4 | 1 | | | φ 14 АШ 2 = 1180 | 38 | 1.43 |
| Б4 | 2 | | | φ 25 АШ 2 = 5930 | 1 | 22.77 |
| Б8 | 3 | | | φ 36 АШ 2 = 5930 | 1 | 48.58 |
| Б4 | 4 | | | φ 36 АШ 2 = 5730 | 1 | 46.38 |
| Б4 | 5 | | | φ 14 АШ 2 = 5930 | 2 | 7.18 |

ШАГ СВАРКИ

| Обозначение | Матр | Масса | Изм | № уч. | Пуст | № докум. | Дата | Подп. | Фамилия |
|----------------------|------|--------|-----|-------|------|----------|------|-------|---------|
| 1.105 КЛ-2 2-1.10 39 | К-49 | 59.95 | | | | | | | |
| | К-50 | 186.23 | | | | | | | |
| | | | | | | | | | |
| | | | | | | | | | |
| | | | | | | | | | |
| | | | | | | | | | |
| | | | | | | | | | |

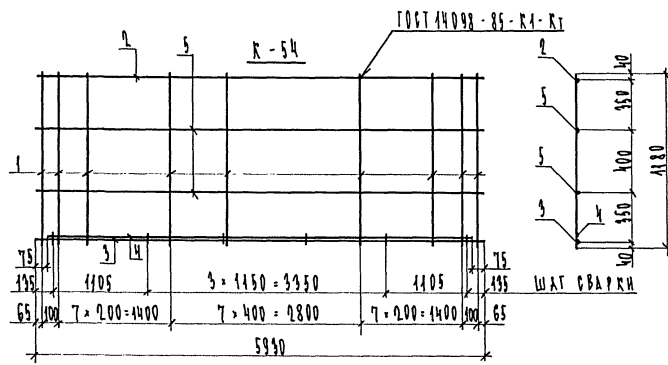
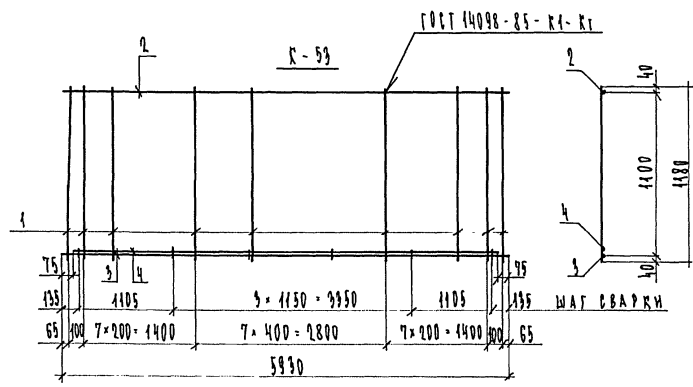
| | | |
|-----------------|--------|---------|
| 1.105.КЛ-2 | 2-1.10 | 39 |
| ПЛОСКИЕ КАРКАСИ | | |
| К-49 ; К-50 | | |
| Студия | Масса | Масштаб |
| 1 | СМ | — |
| Пуст | Пустов | 1 |

ЛЕННИИПРОЕКТ
ДБЧ
ФОРМАТ А3

СОГЛАСОВАНО

Исполн. [подпись] Проверено [подпись]

1-710 Ленинградский ПТИ. Зак. № 119 МДБ 520.



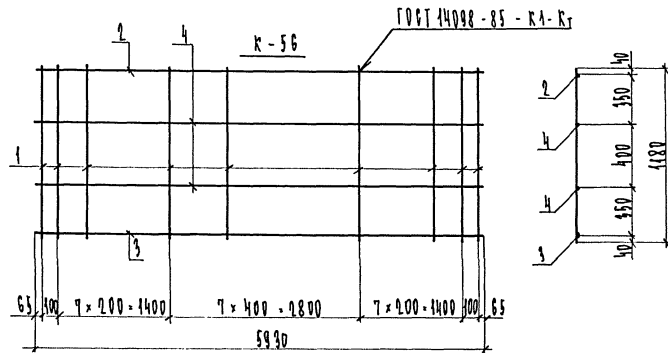
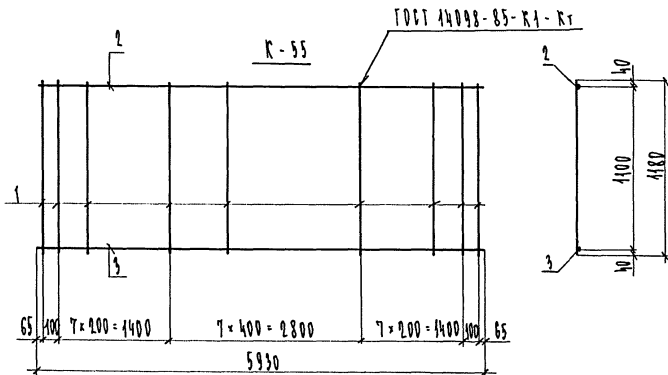
| Кол. | Обозначение | Наименование | Кол. | Примечание |
|------|-------------------------|---|------|------------|
| | | <u>ДОКУМЕНТАЦИЯ</u> | | |
| 25 | 1.125 КЛ-2 2-1.12 41 ПЗ | ПОЯСНИТЕЛЬНАЯ ЗАПИСКА | | |
| | | <u>ПЕРЕМЕННЫЕ ДАННЫЕ ДЛЯ ИСПОЛНЕНИЯ</u> | | |
| | | 1.125 КЛ-2 2-1.12 | | |
| | | K-59 | | |
| | | <u>ДЕТАЛИ</u> | | |
| | | ГОСТ 5784-82 | | |
| 54 | 1 | φ 14 А III L=1180 | 24 | 1.49 |
| 54 | 2 | φ 14 А III L=5930 | 1 | 7.48 |
| 54 | 3 | φ 32 А III L=5930 | 1 | 37.42 |
| 54 | 4 | φ 32 А III L=5780 | 1 | 36.47 |
| | | | | |
| | | 1.125 КЛ-2 2-1.12 | | |
| | | K-54 | | |
| | | <u>ДЕТАЛИ</u> | | |
| | | ГОСТ 5784-82 | | |
| 54 | 1 | φ 12 А III L=1180 | 24 | 1.05 |
| 54 | 2 | φ 12 А III L=5930 | 1 | 5.27 |
| 54 | 3 | φ 32 А III L=5930 | 1 | 37.42 |
| 54 | 4 | φ 32 А III L=5780 | 1 | 36.47 |
| 54 | 5 | φ 14 А III L=5930 | 2 | 7.48 |

Согласовано

Имя, № подл. Подпись и дата Владелец

| Обозначение | Марка | Марка | | | | |
|----------------------|-------|--------|----------|------|-------|---------|
| 1.125 КЛ-2 2-1.12 41 | K-59 | 116.39 | | | | |
| | K-54 | 118.72 | | | | |
| | | | | | | |
| | | | | | | |
| | | | | | | |
| Изм. | № уч. | Лист | № докум. | Дата | Подп. | Фамилия |

| | | |
|-------------|--------|---------|
| 1.125 КЛ-2 | 2-1.12 | 41 |
| Лист | Масса | Масштаб |
| 1 | см | — |
| Лист | Листов | |
| ЛЕННИПРОЕКТ | | |
| ОРЧ | | |
| Формат А3 | | |



| Кол. | Примечание | Код. | Наименование | Обозначение | Поз. | Возв. | Сортим. |
|------|-----------------------|------|----------------------------------|--------------|------|-------|---------|
| | | | ДОКУМЕНТАЦИЯ | | | | |
| 43 | ПОЯСНИТЕЛЬНАЯ ЗАПИСКА | ⊗ | 1.105 КЛ-2 | 2-1.10 42.03 | | | |
| | | | ПЕРЕМЕННЫЕ ДАННЫЕ ДЛЯ ИСПОЛНЕНИЯ | | | | |
| | | | 1.105 КЛ-2 | 2-1.10 | | | |
| | | | К-55 | | | | |
| | | | ДЕТАЛИ | | | | |
| | | | ГОСТ 5781-82 | | | | |
| 54 | 1.05 | 24 | φ 10 А III | Г = 1480 | 1 | | |
| 54 | 5.27 | 1 | φ 10 А III | Г = 5930 | 2 | | |
| 54 | 37.42 | 1 | φ 32 А III | Г = 5930 | 3 | | |
| | | | 1.105 КЛ-2 | 2-1.10 | | | |
| | | | К-56 | | | | |
| | | | ДЕТАЛИ | | | | |
| | | | ГОСТ 5781-82 | | | | |
| 54 | 1.05 | 24 | φ 10 А III | Г = 1480 | 1 | | |
| 54 | 5.27 | 1 | φ 10 А III | Г = 5930 | 2 | | |
| 54 | 47.38 | 1 | φ 36 А III | Г = 5930 | 3 | | |
| 54 | 7.18 | 2 | φ 14 А III | Г = 5930 | 4 | | |

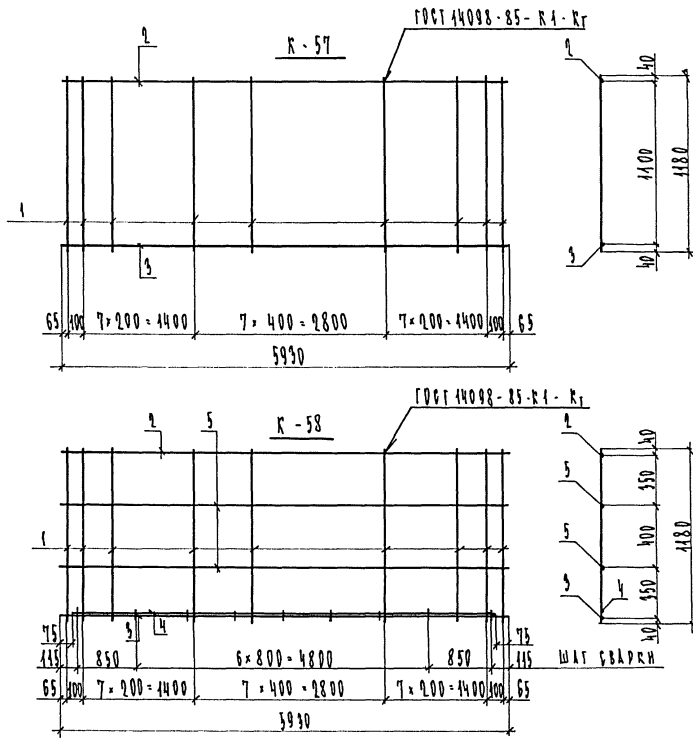
| ОБОЗНАЧЕНИЕ | МАРКА | МАССА | ИЗМ. ОТ | УЧИНЧ | 11.90 |
|-------------|-------|-------|----------|-------|---------|
| 1.105 КЛ-2 | 42 | К-55 | 67.89 | | |
| | | К-56 | 92.21 | | |
| | | | | | |
| | | | | | |
| | | | | | |
| Изм. | № уч. | Лист | № докум. | Дата | Подп. |
| | | | | | Фамилия |

| | | |
|---------------|--------|---------|
| 1.105 КЛ-2 | 2-1.10 | 42 |
| ПЛОСКИЕ РАМКИ | | |
| К-55 ; К-56 | | |
| Стация | Масса | Масштаб |
| Р | СМ | — |
| Лист | ТАБЛ | Листов |
| ЛЕННИПРОЕКТ | | |
| ОРУ | | |

Формат А3

Согласовано

Имя, №, подпись, Подпись и дата, Взам. инв. №



| Лист | Возв | Поз. | Обозначение | Наименование | Кол. | Примечание |
|------|------|------|-------------------------|---------------------------------------|------|------------|
| 43 | | | 1.105 КЛ-2 2-1.10 49 П5 | ДОКУМЕНТАЦИЯ ПОЯСНИТЕЛЬНАЯ ЗАПИСКА | 1 | |
| | | | | ПЕРЕМЕННЫЕ ДАННЫЕ ДЛЯ ИСПОЛНЕНИЯ | | |
| | | | | 1.105 КЛ-2 2-1.10 | | |
| | | | | К-57 | | |
| | | | | ДЕТАЛИ | | |
| | | | | ГОСТ 5781-82 | | |
| 84 | 1 | | | φ 10 А Ш L=4480 | 24 | 1.05 |
| 84 | 2 | | | φ 12 А Ш L=5990 | 1 | 5.97 |
| 84 | 3 | | | φ 26 А Ш L=5990 | 1 | 47.98 |
| | | | | | | |
| | | | | 1.105 КЛ-2 2-1.10 | | |
| | | | | К-58 | | |
| | | | | ДЕТАЛИ | | |
| | | | | ГОСТ 5781-82 | | |
| 84 | 1 | | | φ 10 А Ш L=4480 | 24 | 1.05 |
| 84 | 2 | | | φ 12 А Ш L=5990 | 1 | 5.97 |
| 84 | 3 | | | φ 25 А Ш L=5990 | 1 | 29.77 |
| 84 | 4 | | | φ 25 А Ш L=5780 | 1 | 22.20 |
| | | | | φ 14 А Ш L=5990 | 2 | 7.18 |

Согласовано

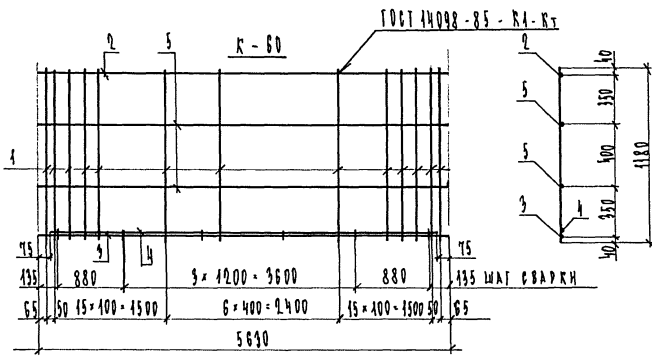
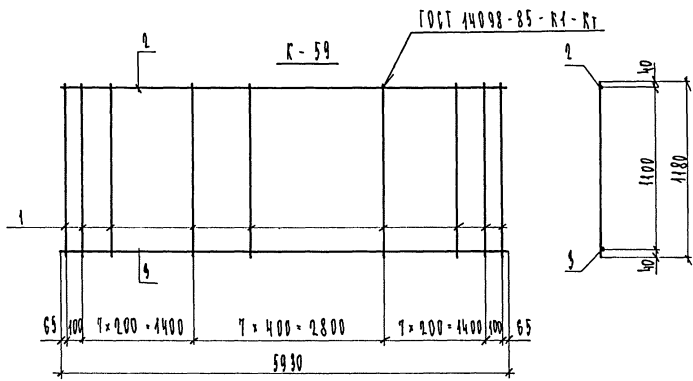
Имя, № подл. | Подпись и дата | Власть, инв. №

| Обозначение | Марка | Масса | | | | |
|----------------------|-------|-------|----------|------|-------|---------|
| 1.105 КЛ-2 2-1.10 49 | К-57 | 77.85 | | | | |
| | К-58 | 89.80 | | | | |
| | | | | | | |
| | | | | | | |
| | | | | | | |
| Изм. | № уч. | Лист | № докум. | Дата | Подп. | Фамилия |

| | | |
|-----------------|--------|---------|
| 1.105 КЛ-2 | 2-1.10 | 49 |
| ПЛОСКИЕ КАРКАСЫ | | |
| К-57 ; К-58 | | |
| Студия | Масса | Масштаб |
| Р | СМ | — |
| ЛЕННИИПРОЕКТ | | |
| ОРУ | | |
| Лист | | |
| Листов 1 | | |

Формат А3

Согласовано



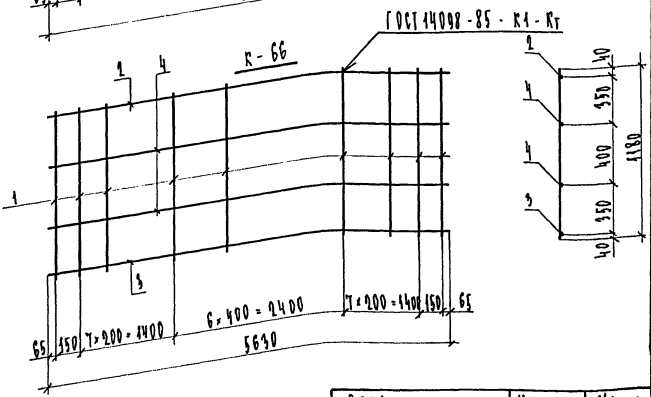
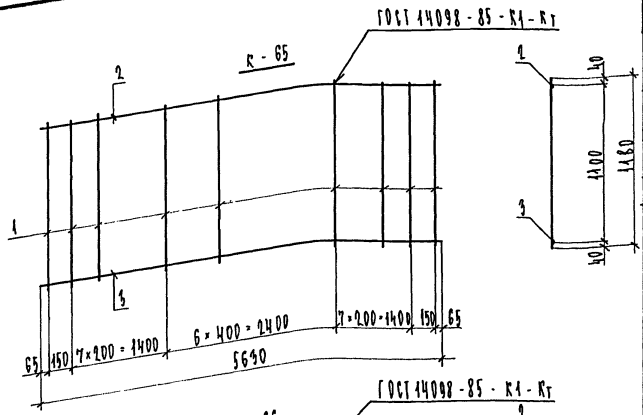
| № | Зона | Поз. | Обозначение | Наименование | Кол. | Примечание |
|----------------------------------|------|------|----------------------------|-----------------------|------|------------|
| ДОКУМЕНТАЦИЯ | | | | | | |
| 43 | | | 1. 105 КЛ-2 2 - 1.10 44 П5 | ПОЯСНИТЕЛЬНАЯ ЗАПИСКА | 1 | |
| ПЕРЕМЕННЫЕ ДАННЫЕ ДЛЯ ИСПОЛНЕНИЯ | | | | | | |
| | | | 1. 105 КЛ-2 2 - 1.10 | К - 59 | | |
| ДЕТАЛИ | | | | | | |
| | | | | ГОСТ 5784 - 82 | | |
| 34 | 1 | | | ∅ 10 АШ П = 4180 | 24 | 1.05 |
| 54 | 2 | | | ∅ 10 АШ П = 5930 | 1 | 5.27 |
| 54 | 3 | | | ∅ 25 АШ П = 5930 | 1 | 2.2.77 |
| ПЕРЕМЕННЫЕ ДАННЫЕ ДЛЯ ИСПОЛНЕНИЯ | | | | | | |
| | | | 1. 105 КЛ-2 2 - 1.10 | К - 60 | | |
| ДЕТАЛИ | | | | | | |
| | | | | ГОСТ 5784 - 82 | | |
| 54 | 1 | | | ∅ 14 АШ П = 4180 | 39 | 1.43 |
| 54 | 2 | | | ∅ 25 АШ П = 5630 | 1 | 2.1.62 |
| 54 | 3 | | | ∅ 36 АШ П = 5630 | 1 | 44.98 |
| 54 | 4 | | | ∅ 36 АШ П = 5480 | 1 | 43.79 |
| 54 | 5 | | | ∅ 14 АШ П = 5630 | 2 | 6.84 |

| Обозначение | Марка | Масса |
|-------------------------|--------|--------|
| 1. 105 КЛ-2 2 - 1.10 44 | К - 59 | 59.24 |
| | К - 60 | 479.78 |

| Изм. | № уч. | Лист | № докум. | Дата | Подп. | Фамилия |
|------|-------|------|----------|------|-------|---------|
| | | | | | | |

| | | |
|-----------------|----------|---------|
| 1. 105 КЛ-2 | 2 - 1.10 | 44 |
| ПЛОСКИЕ КАРКАСЫ | | |
| К - 59 ; К - 60 | | |
| Стация | Масса | Масштаб |
| Р | СМ | ТАБЛ |
| Лист | Листов 1 | |
| ЛЕННИПРОЕКТ | | |
| ОКУ | | |
| Формат А3 | | |

Имя, №, подпись, Подпись и дата, Владелец №



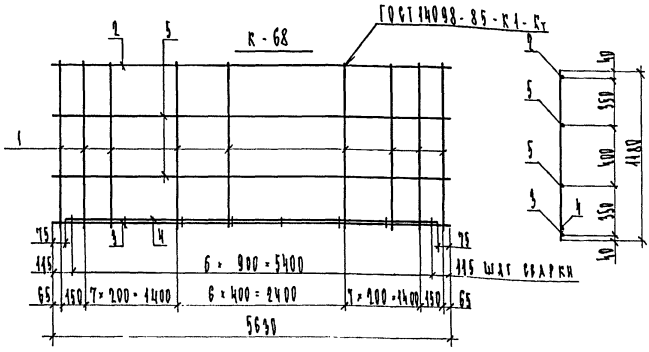
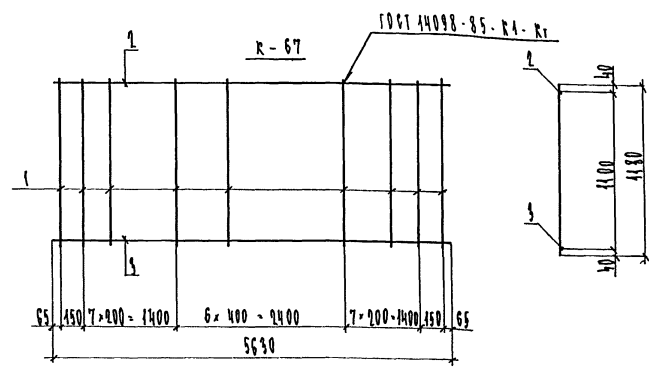
| Обозначение | Марка | Масса |
|----------------------|-------|-------|
| 1.195 KA-2 2-1.12 47 | K-65 | 64.68 |
| | K-66 | 87.75 |

| № докум. | Дата | Пос. | Обозначение | Наименование | Кол. | Примечание |
|----------|------|------|----------------------|---|------|------------|
| | | | | <u>ДОКУМЕНТАЦИЯ</u> | | |
| 43 | | | 1.195 KA-2 2-1.12 47 | ПОЯСНИТЕЛЬНАЯ ЗАПИСКА | | ✗ |
| | | | | <u>ПЕРЕМЕННЫЕ ДАННЫЕ ДЛЯ ИСПОЛНЕНИЯ</u> | | |
| | | | | 1.195 KA-2 2-1.12 | | |
| | | | | K-65 | | |
| | | | | <u>ДЕТАЛИ</u> | | |
| | | | | ГОСТ 5784-82 | | |
| 57 | 1 | | φ 12 АШ 8-4180 | | 23 | 1.05 |
| 57 | 2 | | φ 10 АШ 8-5630 | | 1 | 5.00 |
| 57 | 3 | | φ 32 АШ 8-5630 | | 1 | 35.59 |
| | | | | 1.195 KA-2 2-1.1 | | |
| | | | | K-66 | | |
| | | | | <u>ДЕТАЛИ</u> | | |
| | | | | ГОСТ 5784-82 | | |
| 57 | 1 | | φ 12 АШ 8-4180 | | 23 | 1.05 |
| 57 | 2 | | φ 10 АШ 8-5630 | | 1 | 5.00 |
| 57 | 3 | | φ 36 АШ 8-5630 | | 1 | 44.98 |
| 57 | 4 | | φ 14 АШ 8-5630 | | 2 | 6.81 |

| | | | |
|----------------------|---------|------------|---------|
| 1.195 KA-2 2-1.12 47 | Стандия | Масса | Масштаб |
| 1.195 KA-2 2-1.12 47 | 9 | см ТАБЛ | — |
| | Лист | Листов | 1 |
| ЛЕННИИПРОЕКТ | | | |
| 084 | | | |
| Формат А3 | | | |

Согласовано

Исполнено



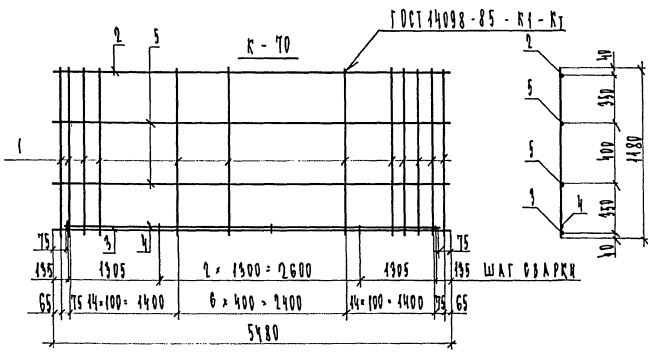
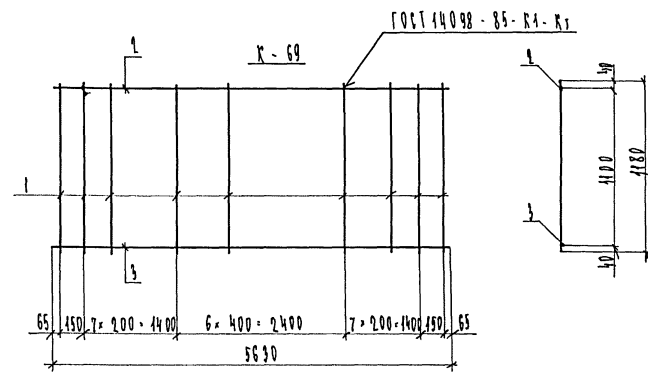
| Сторона | Сторона | Поз. | Обозначение | Наименование | Кол. | Примечание |
|---------|---------|------|-------------------------|---------------------------------------|------|------------|
| | | | | <u>ДОКУМЕНТАЦИЯ</u> | | |
| 43 | | | 1.105 KA-2 Q-1.10 48 ПЗ | ПОЯСНИТЕЛЬНАЯ ЗАПИСКА | 1 | × |
| | | | | <u>ПЕРЕМЕННЫЕ ДАННЫЕ ДЛЯ ПРОЦЕССА</u> | | |
| | | | | 1.105 KA-2 Q-1.10 | | |
| | | | | R-67 | | |
| | | | | <u>ДЕТАЛИ</u> | | |
| | | | | ГОСТ 5784-82 | | |
| 53 | 1 | | Ø 12 А III L-4480 | | 25 | 1.05 |
| 54 | 2 | | Ø 12 А III L-5630 | | 1 | 5.00 |
| 54 | 3 | | Ø 36 А III L-5630 | | 1 | 44.98 |
| | | | | | | |
| | | | | | | |
| | | | | 1.105 KA-2 Q-1.10 | | |
| | | | | R-68 | | |
| | | | | <u>ДЕТАЛИ</u> | | |
| | | | | ГОСТ 5784-82 | | |
| 57 | 1 | | Ø 12 А III L-4480 | | 25 | 1.05 |
| 57 | 2 | | Ø 12 А III L-5630 | | 1 | 5.00 |
| 57 | 3 | | Ø 25 А III L-5630 | | 1 | 21.62 |
| 57 | 4 | | Ø 25 А III L-5480 | | 1 | 21.04 |
| 57 | 5 | | Ø 14 А III L-5630 | | 2 | 6.81 |

| Обозначение | МАТРИА | МАССА | | |
|-------------------|---------|-------|-----------|---------|
| 1.105 KA-2 Q-1.10 | 48 R-67 | 74.19 | | |
| | R-68 | 85.14 | | |
| | | | | |
| | | | | |
| | | | | |
| Изм. | № | Дата | Подп. | Фамилия |
| | Уч. | Пуст | Не докум. | |

| | | | | | |
|--------------------|----|-----------------|--------|--------|---------|
| 1.105 KA-2 Q-1.10 | 48 | ПЛОСКИЕ КАРКАСЫ | Стенки | Масса | Масштаб |
| | | R-67 ; R-68 | Р | 6М | ТАБЛ |
| | | | Лист | Листов | 1 |
| ЛЕННИПРОЕКТ | | | | | |
| ОРУ | | | | | |
| Формат А3 К1 | | | | | |

Согласовано

Исполнитель



| Код | Зона | Пос. | Обозначение | Наименование | Кол. | Примечание |
|-----|------|------|-------------------------|--------------------------------------|------|------------|
| | | | | <u>ДОКУМЕНТАЦИЯ</u> | | |
| 43 | | | 1. 105 КЛ-2 2-1.10 4079 | ПОЗИЦИОННАЯ ЗАПЕКА | | X |
| | | | | <u>ПЕРЕЧЕНЬ ДАННЫХ ДЛЯ ИСХОДНИКА</u> | | |
| | | | 1. 105 КЛ-2 2-1.10 | | | |
| | | | | <u>ДЕТАЛИ</u> | | |
| | | | | ГОСТ 5784-82 | | |
| 54 | 1 | | | ∅ 12 АШ l-4180 | 23 | 1.05 |
| 55 | 2 | | | ∅ 12 АШ l-5630 | 1 | 5.00 |
| 56 | 3 | | | ∅ 25 АШ l-5630 | 1 | 21.62 |
| | | | | | | |
| | | | | 1. 105 КЛ-2 2-1.10 | | |
| | | | | <u>ДЕТАЛИ</u> | | |
| | | | | ГОСТ 5784-82 | | |
| 57 | 1 | | | ∅ 14 АШ l-4180 | 57 | 1.43 |
| 58 | 2 | | | ∅ 25 АШ l-5480 | 1 | 21.04 |
| 59 | 3 | | | ∅ 36 АШ l-5480 | 1 | 45.79 |
| 60 | 4 | | | ∅ 36 АШ l-5330 | 1 | 42.59 |
| 61 | 5 | | | ∅ 14 АШ l-5480 | 2 | 6.63 |

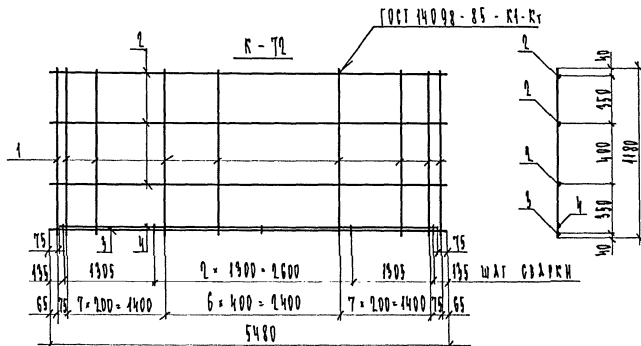
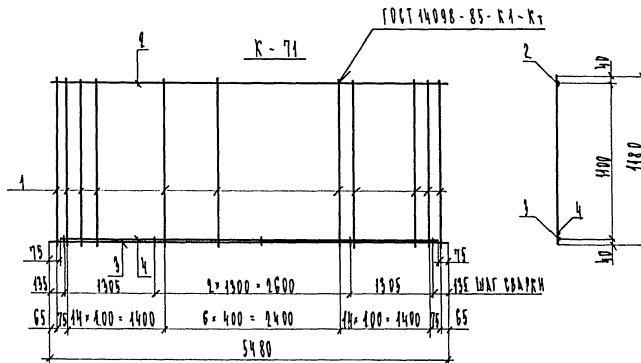
| ОБОЗНАЧЕНИЕ | МАРКА | МАССА | | |
|-----------------------|-----------------|--------|-------|---------|
| 1. 105 КЛ-2 2-1.10 49 | К-69 | 50.77 | | |
| | К-70 | 173.59 | | |
| | | | | |
| | | | | |
| | | | | |
| Изм. № | Плест. № докум. | Дата | Подп. | Фамилия |

| | | |
|-----------------------|------|--|
| 1. 105 КЛ-2 2-1.10 49 | | |
| ЛАН ОТА БУЯНЧ | 1190 | |
| ТА КОМЛ БУЯНЧ | | |
| ТАК ТУ ВАНДОВА | | |
| ТАШЕР ВЕЛАНОВА | | |
| РАСАТТИ ИМИРОВА | | |
| РАСАТТИ В. ИМИРОВА | | |
| ВЕЛИДН ГОЛТЕЗОВА | | |
| КОЛЛИ БУЯНЧ | | |

| | | |
|-----------------------|---------|---------|
| 1. 105 КЛ-2 2-1.10 49 | | |
| ПЛОСКИЕ КАРКАСЫ | | |
| К-69 ; К-70 | | |
| Студия | Мессе | Масштаб |
| 1 | СМ | — |
| Плест | Плестер | 1 |
| ЛЕННИИПРОЕКТ | | |
| ОКЧ | | |
| Формат А3 | | |

Согласовано

Исполнитель: [Blank]



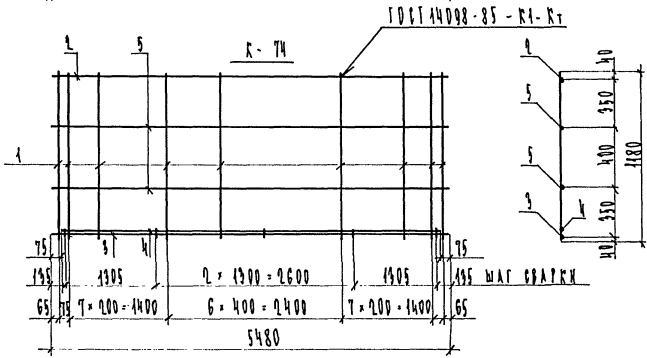
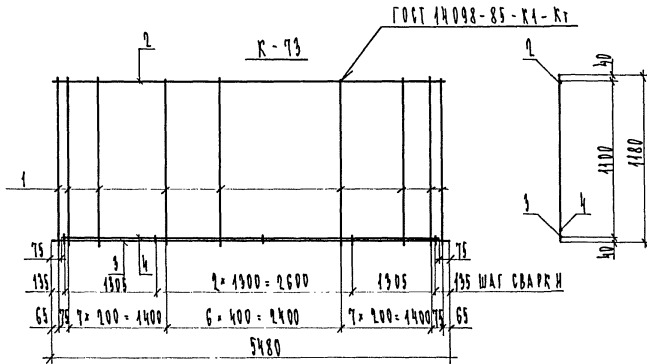
| № | Зона | Пос. | Обозначение | Наименование | Кол. | Примечание |
|----|------|------|-------------------------|----------------------------------|------|------------|
| | | | | ДОКУМЕНТАЦИЯ | | |
| 1 | А3 | | 1.195 КЛ-2 2-1.19 50 ПЗ | ПОЗИЦИОННАЯ ЗАПРАВКА | | ✗ |
| | | | | ПЕРЕМЕННЫЕ ДАННЫЕ ДЛЯ ИСПОЛНЕНИЯ | | |
| | | | | 1.195 КЛ-2 2-1.19 | | |
| | | | | K-71 | | |
| | | | | ДЕТАЛИ | | |
| | | | | ГОСТ 5781-82 | | |
| 61 | 1 | | | φ 14 АШ l = 4180 | 37 | 1.43 |
| 62 | 2 | | | φ 25 АШ l = 5480 | 1 | 21.04 |
| 63 | 3 | | | φ 36 АШ l = 5480 | 1 | 43.79 |
| 64 | 4 | | | φ 36 АШ l = 5990 | 1 | 42.59 |
| | | | | | | |
| | | | | 1.195 КЛ-2 2-1.19 | | |
| | | | | K-70 | | |
| | | | | ДЕТАЛИ | | |
| | | | | ГОСТ 5781-82 | | |
| 61 | 1 | | | φ 14 АШ l = 4180 | 29 | 1.43 |
| 62 | 2 | | | φ 14 АШ l = 5480 | 3 | 6.63 |
| 63 | 3 | | | φ 32 АШ l = 5480 | 1 | 34.58 |
| 64 | 4 | | | φ 32 АШ l = 5990 | 1 | 33.63 |

| ОБОЗНАЧЕНИЕ | МАТРИА | МАССА | | |
|-------------------|----------------|--------|-------|---------|
| 1.195 КЛ-2 2-1.19 | 50 | 160.99 | | |
| | K-71 | | | |
| | K-70 | 197.99 | | |
| | | | | |
| | | | | |
| | | | | |
| | | | | |
| Изм. № | Пист. № докум. | Дата | Подп. | Фамилия |

| | | | |
|---------------------|--------|--------|---------|
| 1.195 КЛ-2 2-1.19 | 50 | | |
| ПЛОСКИЕ КАРКАСИ | Студия | Масса | Масштаб |
| K-71 ; K-70 | ? | см | |
| | Пист | Пистов | 1 |
| ЛЕННИИПРОЕКТ | | | |
| ОРУ | | | |

Согласовано

Исполнитель: [Blank]
 Проверено: [Blank]
 Внесено: [Blank]



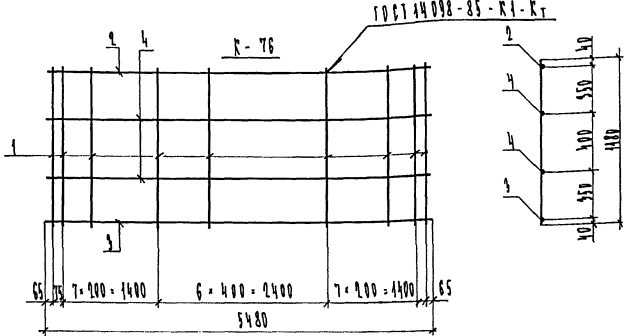
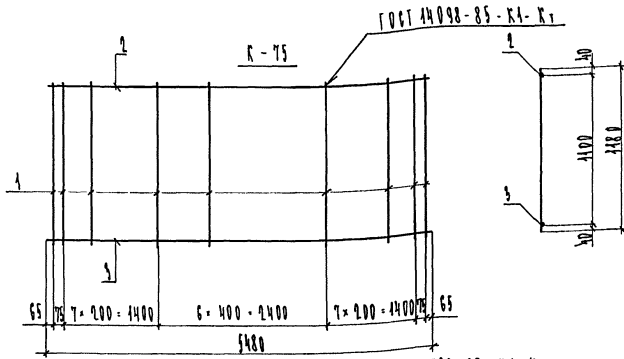
| Сорта | Поз. | Обозначение | Наименование | Кол. | Примечание |
|-------|------|---------------------------|---|------|------------|
| Л3 | | 1. 1025 КЛ-2 2-1.40 54 ПЗ | ДОКУМЕНТАЦИЯ ПОВЕРИТЕЛЬНАЯ ЗАПИСЬ | | |
| | | | <u>ПЕРЕМЕННЫЕ ДАННЫЕ ДЛЯ ИСПОЛНЕНИЯ</u> | | |
| | | 1. 1025 КЛ-2 2-1.40 | К-73 | | |
| | | | <u>СТАЛЬ</u> | | |
| | | | ГОСТ 5781-82 | | |
| 51 | 1 | φ 14 АШ L=4180 | | 23 | 1.43 |
| 51 | 2 | φ 14 АШ L=5480 | | 1 | 6.63 |
| 51 | 3 | φ 32 АШ L=5480 | | 1 | 34.58 |
| 51 | 4 | φ 32 АШ L=5330 | | 1 | 33.63 |
| | | | 1. 1025 КЛ-2 2-1.40 | | |
| | | | К-74 | | |
| | | | <u>СТАЛЬ</u> | | |
| | | | ГОСТ 5781-82 | | |
| 51 | 1 | φ 12 АШ L=4180 | | 23 | 1.05 |
| 51 | 2 | φ 12 АШ L=5480 | | 1 | 4.87 |
| 51 | 3 | φ 32 АШ L=5480 | | 1 | 34.58 |
| 51 | 4 | φ 32 АШ L=5330 | | 1 | 33.63 |
| 51 | 5 | φ 14 АШ L=5480 | | 2 | 6.63 |

| Обозначение | Марка | Масса | | | |
|------------------------|-------|----------------|------|-------|---------|
| 1. 1025 КЛ-2 2-1.40 54 | К-73 | 114.73 | | | |
| | К-74 | 110.49 | | | |
| | | | | | |
| | | | | | |
| | | | | | |
| Изм. № | Уч. | Пуст. № докум. | Дата | Подп. | Фамилия |

| | | |
|------------------|-------------|---------|
| 1. 1025 КЛ-2 | 2-1.40 | 54 |
| ПОВЕРЬТЕ КАРТАШИ | К-73 ; К-74 | |
| Студия | Масса | Масштаб |
| Р | СМ | — |
| ТАБЛ | | |
| Лист | Листов | 1 |
| ЛЕННИИПРОЕКТ | | |
| ОРУ | | |
| ФОРМАТ А3 | | |

Согласовано

Имя, № табл. | Подпись и дата | Взам. №



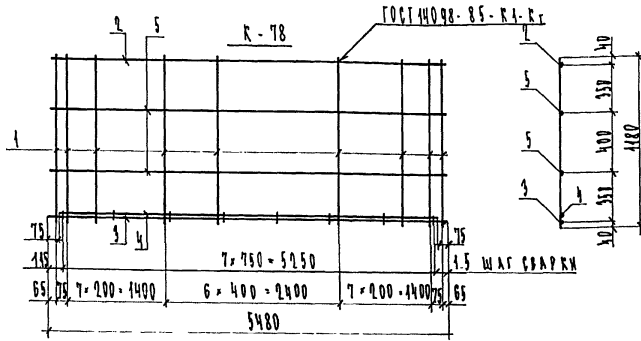
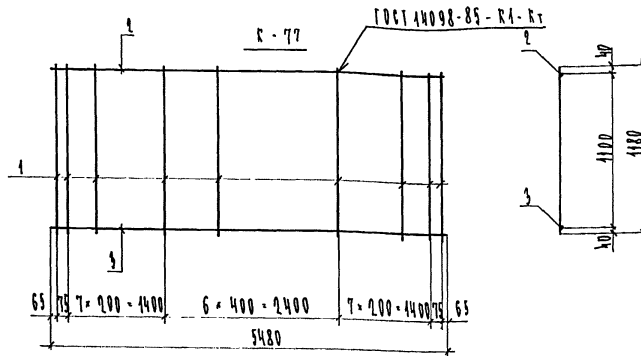
| Содержание | Зона | Пов. | Обозначение | Наименование | Кол. | Примечание |
|---|------|------|----------------------------|-----------------------|------|------------|
| <u>ДОКУМЕНТАЦИЯ</u> | | | | | | |
| Л3 | | | 1. 125 КЛ-2 2 - 1.12 52 п3 | ПОЯСНИТЕЛЬНАЯ ЗАПИСКА | 1 | × |
| <u>ПЕРЕМЕННЫЕ ДАННЫЕ ДЛЯ ИСПОЛНЕНИЯ</u> | | | | | | |
| | | | 1. 125 КЛ-2 2 - 1.12 | К-75 | | |
| <u>ДЕТАЛИ</u> | | | | | | |
| | | | ГОСТ 5781-82 | | | |
| 57 | 1 | | ∅ 12 | 1 Ш 8 - 1180 | 23 | 1.05 |
| 57 | 2 | | ∅ 12 | 1 Ш 8 - 5480 | 1 | 4.87 |
| 57 | 3 | | ∅ 32 | 1 Ш 1 - 5480 | 1 | 34.58 |
| <u>ДЕТАЛИ</u> | | | | | | |
| | | | ГОСТ 5781-82 | | | |
| 57 | 1 | | ∅ 12 | 1 Ш 8 - 1180 | 23 | 1.05 |
| 57 | 2 | | ∅ 12 | 1 Ш 8 - 5480 | 1 | 4.87 |
| 57 | 3 | | ∅ 36 | 1 Ш 1 - 5480 | 1 | 43.79 |
| 57 | 4 | | ∅ 14 | 1 Ш 1 - 5480 | 2 | 6.65 |

Согласовано

Имя, № проект, Подпись и дата, Владелец №

| Обозначение | Матр.Кл. | Масса |
|-------------------------|----------|-------|
| 1. 125 КЛ-2 2 - 1.12 52 | К-75 | 69.60 |
| | К-76 | 86.07 |

| | | | | | |
|-------------------------|------|-----------------|--------|--------|---------|
| 1. 125 КЛ-2 2 - 1.12 52 | 1190 | ПЛОСКИЕ КАРКАСЫ | Страна | Масса | Меситов |
| К-75 ; К-76 | | | 1 | см | — |
| | | | Лист | Листов | 1 |
| ЛЕННИПРОЕКТ | | | | | |
| 023 | | | | | |
| Формат А3 | | | | | |



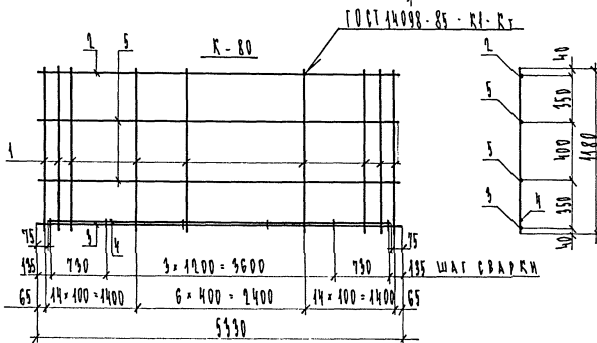
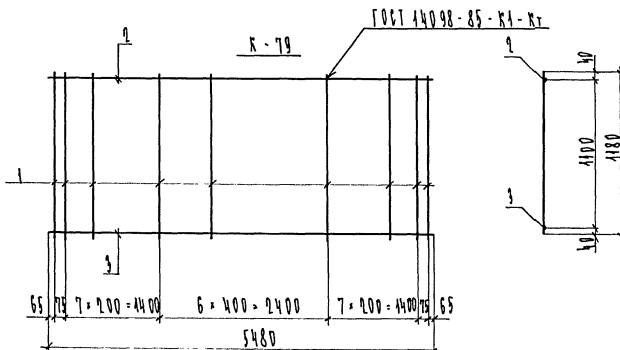
| Код | Зона | Поз. | Обозначение | Наименование | Кол. | Примечание |
|-----|------|------|---------------------------|----------------------------------|-------|------------|
| | | | | ДОКУМЕНТАЦИЯ | | |
| Л3 | | | 1.195 КЛ - 2 2-1.19 59 ПЗ | ПРОЯВИТЕЛЬНАЯ ЗАПРАВКА | | × |
| | | | | ПЕРЕМЕННЫЕ ДАННЫЕ ДЛЯ ИСПОЛНЕНИЯ | | |
| | | | | 1.195 КЛ - 2 2-1.19 | | |
| | | | | К-77 | | |
| | | | | ДЕТАЛИ | | |
| | | | | ГОСТ 5781-89 | | |
| 57 | 1 | | ∅ 40 АШ 8-1480 | 25 | 4.05 | |
| 57 | 2 | | ∅ 40 АШ 8-5480 | 1 | 4.87 | |
| 57 | 3 | | ∅ 30 АШ 8-5480 | 1 | 49.79 | |
| | | | | 1.195 КЛ - 2 2-1.19 | | |
| | | | | К-78 | | |
| | | | | ДЕТАЛИ | | |
| | | | | ГОСТ 5781-89 | | |
| 57 | 1 | | ∅ 40 АШ 8-1480 | 25 | 4.05 | |
| 57 | 2 | | ∅ 40 АШ 8-5480 | 1 | 4.87 | |
| 57 | 3 | | ∅ 35 АШ 8-5480 | 1 | 21.04 | |
| 57 | 4 | | ∅ 35 АШ 8-5930 | 1 | 20.47 | |
| 57 | 5 | | ∅ 40 АШ 8-5480 | 2 | 6.65 | |

| ОБОЗНАЧЕНИЕ | МАТРИА | МАССА | | | | |
|------------------------|--------|-------|--------|------|-------|---------|
| 1.195 КЛ - 2 2-1.19 59 | К-77 | 79.81 | | | | |
| | К-78 | 89.79 | | | | |
| | | | | | | |
| | | | | | | |
| | | | | | | |
| Изм. | № | Листы | № док. | Дата | Подп. | Фамилия |

| | | |
|------------------------|----------|---------|
| 1.195 КЛ - 2 2-1.19 59 | | |
| ПЛОСКИЕ КАРКАСИ | | |
| К-77 ; К-78 | | |
| Студия | Масштаб | Масштаб |
| ? | см | — |
| Лист | Листов 1 | |
| ЛЕННИПРОЕКТ | | |
| ОРУ | | |

Согласовано

Выполнено



| Содерж. | Созн. | Пос. | Обозначение | Исполнение | Кол. | Примечание |
|---------|-------|------|-------------------------|---------------------------------|------|------------|
| | | | | ДОКУМЕНТАЦИЯ | | |
| | | | 1.195 КЛ-2 2-1.19 54 ПЗ | ПОЯСНИТЕЛЬНАЯ ЗАПИСКА | | ✗ |
| | | | | ПЕРЕМЕННЫЕ ЛИНИИ ДЛЯ ИСПОЛВЕНИЯ | | |
| | | | | 1.195 КЛ-2 2-1.19 | | |
| | | | | К-79 | | |
| | | | | ДЕТАЛИ | | |
| | | | | ГОСТ 5781-89 | | |
| 54 | 1 | | | φ 14 ЛШ L=1180 | 93 | 1.45 |
| 54 | 2 | | | φ 12 ЛШ L=5480 | 1 | 4.87 |
| 54 | 3 | | | φ 25 ЛШ L=5480 | 1 | 21.04 |
| | | | | | | |
| | | | | | | |
| | | | | 1.195 КЛ-2 2-1.19 | | |
| | | | | К-80 | | |
| | | | | ДЕТАЛИ | | |
| | | | | ГОСТ 5781-89 | | |
| 54 | 1 | | | φ 14 ЛШ L=1180 | 93 | 1.45 |
| 54 | 2 | | | φ 25 ЛШ L=5530 | 1 | 20.47 |
| 54 | 3 | | | φ 36 ЛШ L=5530 | 1 | 42.59 |
| 54 | 4 | | | φ 36 ЛШ L=5480 | 1 | 41.39 |
| 54 | 5 | | | φ 14 ЛШ L=5530 | 2 | 6.45 |

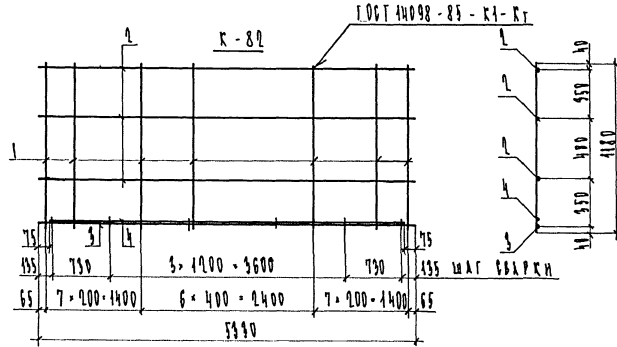
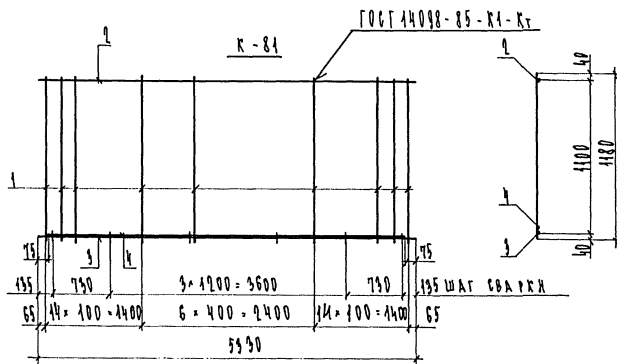
Согласовано

Исполнитель

| Обозначение | Марка | Масса | | | | |
|----------------------|-------|--------|----------|------|-------|---------|
| 1.195 КЛ-2 2-1.19 54 | К-79 | 50.06 | | | | |
| | К-80 | 167.40 | | | | |
| | | | | | | |
| | | | | | | |
| | | | | | | |
| Изм. | № | Лист | № докум. | Дата | Подп. | Фамилия |

| | | |
|------------------------|----------|---------|
| 1.195 КЛ-2 | 2-1.19 | 54 |
| ПЛОСКИЕ ЖЕЛАЗОБЕТОННЫЕ | | |
| К-79 ; К-80 | | |
| Страна | Масштаб | Масштаб |
| 1 | СМ ТАБЛ | — |
| Лист | Листов 1 | |
| ЛЕННИНПРОЕКТ | | |
| ОКБ | | |

Формат А3



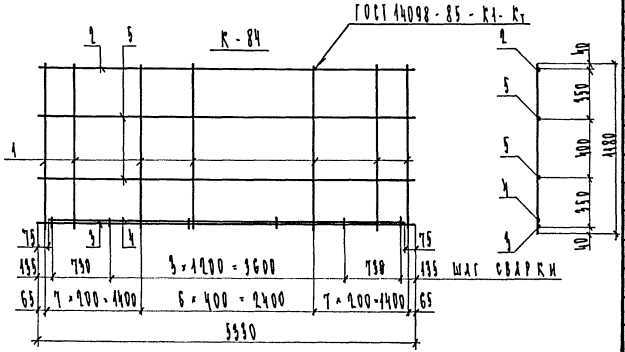
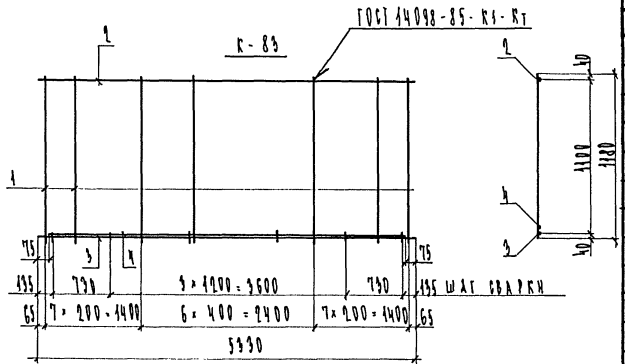
| Форм. | Зона | Пос. | Обозначение | Наименование | Кол. | Примечание |
|-------|------|------|-------------------------|-----------------------------------|------|------------|
| 13 | | | 1.195 КЛ-2 2-1.12 55 ПЗ | ДОКУМЕНТАЦИЯ ПОЗИТИВНАЯ ЗАПЕКА | | |
| | | | | ПЕРЕМЕННЫЕ ДАННЫЕ ДЛЯ ПРОЕКТА | | |
| | | | | 1.195 КЛ-2 2-1.12 К-81 | | |
| | | | | ДЕТАЛИ | | |
| | | | | ГОСТ 5781-82 | | |
| 54 | 1 | | | φ 14 А III l = 1180 | 35 | 1.43 |
| 54 | 2 | | | φ 25 А III l = 5990 | 1 | 20.47 |
| 54 | 3 | | | φ 36 А III l = 5990 | 1 | 42.59 |
| 54 | 4 | | | φ 36 А III l = 5180 | 1 | 41.59 |
| | | | | 1.195 КЛ-2 2-1.12 К-82 | | |
| | | | | ДЕТАЛИ | | |
| | | | | ГОСТ 5781-82 | | |
| 54 | 1 | | | φ 14 А III l = 1180 | 21 | 1.43 |
| 54 | 2 | | | φ 14 А III l = 5990 | 3 | 6.45 |
| 54 | 3 | | | φ 32 А III l = 5990 | 1 | 33.63 |
| 54 | 4 | | | φ 32 А III l = 5180 | 1 | 32.69 |

| Обозначение | Марка | Масса | | | | |
|----------------------|-------|--------|----------|------|-------|---------|
| 1.195 КЛ-2 2-1.12 55 | К-81 | 154.50 | | | | |
| | К-82 | 115.70 | | | | |
| | | | | | | |
| | | | | | | |
| | | | | | | |
| Изм. | № уч. | Лист | № докум. | Дата | Подп. | Фамилия |

| | | | |
|--------------------------------|---------|------------|---------|
| 1.195 КЛ-2 2-1.12 55 | Стандия | Масса | Масштаб |
| ПЛОСКИЕ КАРКАСЫ К-81 ; К-82 | ? | СИ ТАБЛ | — |
| | Лист | Листов | 1 |
| ЛЕННИИПРОЕКТ ОКЧ | | | |
| Формат А3 | | | |

Согласовано

Имя, № мод., Подпись и дата, Визы



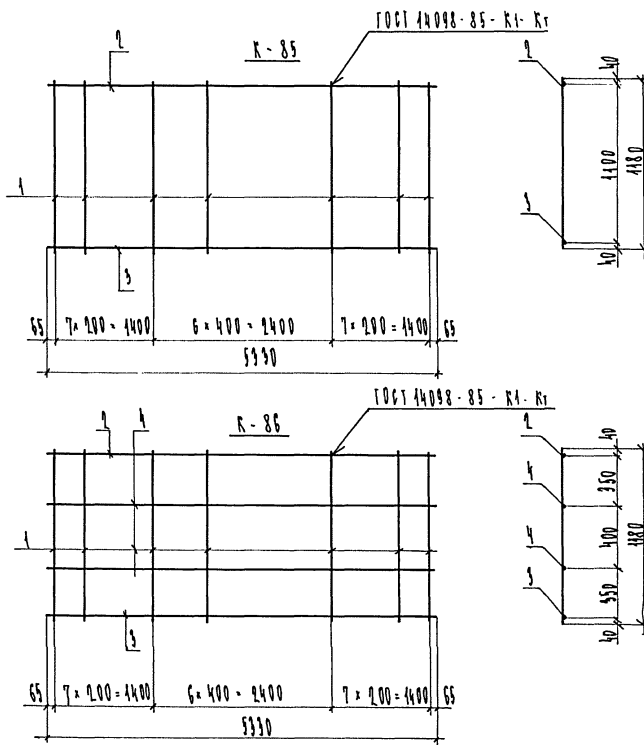
| Стр. | Зона | Пос. | Обозначение | Наименование | Кол. | Примечание |
|------|------|------|-------------------------|---------------------------------------|------|------------|
| 13 | | | 1.105 КА-2 2-1.12 56 ПЗ | ДОКУМЕНТАЦИЯ ПОЯСНИТЕЛЬНАЯ ЗАПИСКА | | |
| | | | | ПЕРЕМЕННЫЕ ДАННЫЕ ДЛЯ ИСПОЛНЕНИЯ | | |
| | | | 1.105 КА-2 2-1.12 | К-83 | | |
| | | | | ДЕТАЛИ | | |
| | | | | ГОСТ 5784-82 | | |
| 65 | 1 | | | φ 14 А III 8-1180 | 21 | 1.45 |
| 67 | 2 | | | φ 14 А III 8-5330 | 1 | 6.45 |
| 67 | 3 | | | φ 32 А III 8-5330 | 1 | 33.65 |
| 67 | 4 | | | φ 32 А III 8-5180 | 1 | 32.69 |
| | | | | 1.105 КА-2 2-1.12 | | |
| | | | | К-84 | | |
| | | | | ДЕТАЛИ | | |
| | | | | ГОСТ 5784-82 | | |
| 64 | 1 | | | φ 12 А III 8-1180 | 21 | 1.05 |
| 64 | 2 | | | φ 12 А III 8-5330 | 1 | 4.75 |
| 64 | 3 | | | φ 32 А III 8-5330 | 1 | 33.65 |
| 64 | 4 | | | φ 32 А III 8-5180 | 1 | 32.69 |
| 64 | 5 | | | φ 14 А III 8-5330 | 2 | 6.45 |

| ОБОЗНАЧЕНИЕ | МАРКА | МАССА |
|----------------------|-------|--------|
| 1.105 КА-2 2-1.12 56 | К-83 | 102.80 |
| | К-84 | 106.00 |

| | | |
|--------------------------------|--------|------------|
| 1.105 КА-2 2-1.12 56 | Студия | Масштаб |
| ПЛОСКИЕ КАРКАСЫ К-83 ; К-84 | Р | СМ ТАБЛ |
| | Лист | Листов 1 |
| ЛЕННИИПРОЕКТ | | |
| ОРК | | |

Согласовано
 Имя, № подл.
 Подпись и дата
 Взам. № подл.

Согласовано

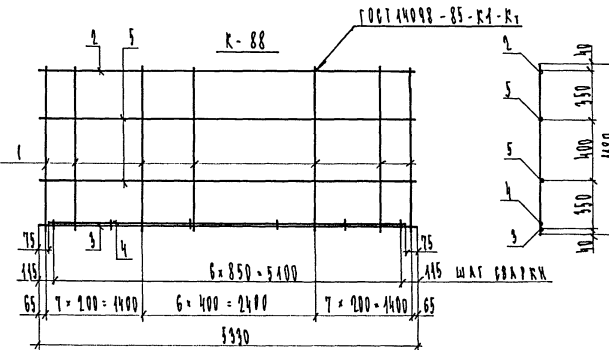
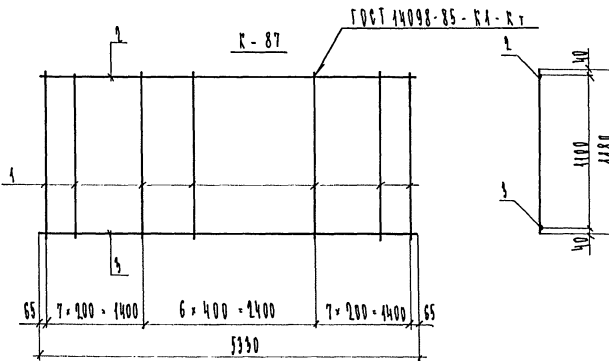


| Конт. | Зона | Поз. | Обозначение | Наименование | Кол. | Примечание |
|-------|------|------|-------------------------|----------------------------------|------|------------|
| | | | | ДОКУМЕНТАЦИЯ | | |
| А3 | | | 1.145 КЛ-2 2-1.12 57 П9 | ПОЯСНИТЕЛЬНАЯ ЗАПРАВКА | | |
| | | | | ПЕРЕМЕННЫЕ ДАННЫЕ ДЛЯ ИСПОЛНЕНИЯ | | |
| | | | | 1.145 КЛ-2 2-1.12 | | |
| | | | | К-85 | | |
| | | | | ДЕТАЛИ | | |
| | | | | ГОСТ 5784-82 | | |
| 57 | 1 | | | Ø 12 АШ l = 1180 | 21 | 1.05 |
| 57 | 2 | | | Ø 12 АШ l = 5330 | 1 | 4.73 |
| 57 | 3 | | | Ø 32 АШ l = 5330 | 1 | 33.63 |
| | | | | 1.145 КЛ-2 2-1.12 | | |
| | | | | К-86 | | |
| | | | | ДЕТАЛИ | | |
| | | | | ГОСТ 5784-82 | | |
| 57 | 1 | | | Ø 12 АШ l = 1180 | 21 | 1.05 |
| 57 | 2 | | | Ø 12 АШ l = 5330 | 1 | 4.73 |
| 57 | 3 | | | Ø 36 АШ l = 5330 | 1 | 42.59 |
| 57 | 4 | | | Ø 14 АШ l = 5330 | 2 | 6.45 |

| Обозначение | Марка | Масса |
|----------------------|-------|-------|
| 1.145 КЛ-2 2-1.12 57 | К-85 | 60.44 |
| | К-86 | 81.97 |

| | | |
|-----------------|--------|----------|
| 1.145 КЛ-2 | 2-1.12 | 57 |
| ПЛОСКИЕ КАРКАСИ | | |
| К-85 ; К-86 | | |
| Студия | Масса | Масштаб |
| 1 | кг | — |
| Лист | | Листов 1 |
| ЛЕННИПРОЕКТ | | |
| ОКЧ | | |

Формат А3



| Код | Сод. | Поз. | Обозначение | Наименование | Кол. | Примечание |
|-----|------|------|--------------------------|---------------------------|------|------------|
| | | | | <u>ДОКУМЕНТАЦИЯ</u> | | |
| А3 | | | 1. 105 KA-Q Q-1.10.58 ПЗ | Пояснительная записка | 1 | |
| | | | | <u>ПЕРЕМЕННЫЕ</u> | | |
| | | | | ДАННЫЕ ДЛЯ ПРОЕКТИРОВАНИЯ | | |
| | | | | 1. 105 KA-Q Q-1.10 | | |
| | | | | K-87 | | |
| | | | | <u>АСТАЛ</u> | | |
| | | | | ГОСТ 5781-82 | | |
| Б1 | 1 | | | ∅ 12 А III L=4180 | 21 | 1.05 |
| Б1 | 2 | | | ∅ 12 А III L=5330 | 4 | 4.73 |
| Б1 | 3 | | | ∅ 36 А III L=5330 | 4 | 40.59 |
| | | | | | | |
| | | | | 1. 105 KA-Q Q-1.10 | | |
| | | | | K-88 | | |
| | | | | <u>АСТАЛ</u> | | |
| | | | | ГОСТ 5781-82 | | |
| Б1 | | | | ∅ 12 А III L=4180 | 21 | 1.05 |
| Б1 | | | | ∅ 12 А III L=5330 | 4 | 4.73 |
| Б1 | | | | ∅ 25 А III L=5330 | 1 | 20.47 |
| Б1 | | | | ∅ 25 А III L=5180 | 4 | 19.89 |
| | | | | ∅ 14 А III L=5330 | 2 | 6.45 |

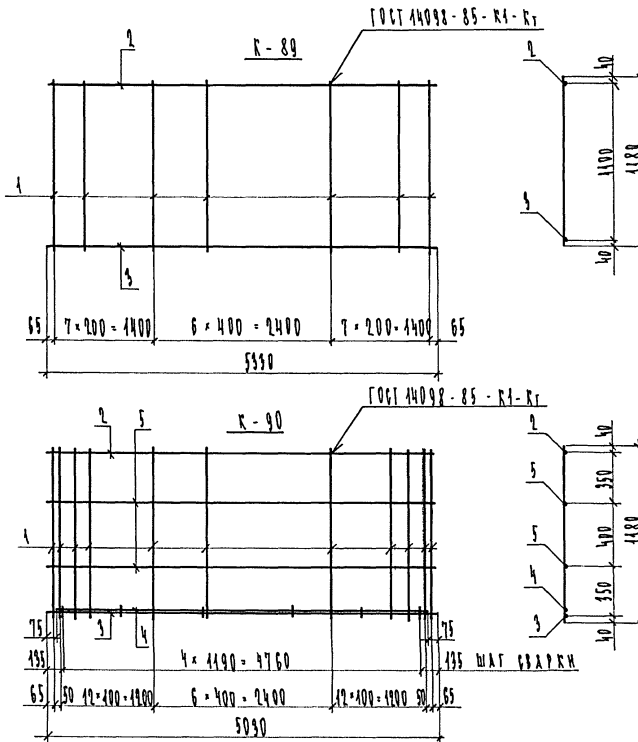
Согласовано

Имя, № подл., Подпись и дата
Визы и №

| Обозначение | Марка | Масса | | | | |
|-----------------------|-------|-------|----------|------|-------|---------|
| 1. 105 KA-Q Q-1.10.58 | K-87 | 69.37 | | | | |
| | K-88 | 80.04 | | | | |
| | | | | | | |
| | | | | | | |
| | | | | | | |
| Изм. | № | Плест | № докум. | Дата | Подп. | Фамилия |

| | | |
|--------------|---------|----|
| 1. 105 KA-Q | Q-1.10 | 58 |
| Лист | Масштаб | |
| 1 | 1 | |
| ЛЕННИИПРОЕКТ | | |
| ОСК | | |
| Формат А3 | | |

Согласовано



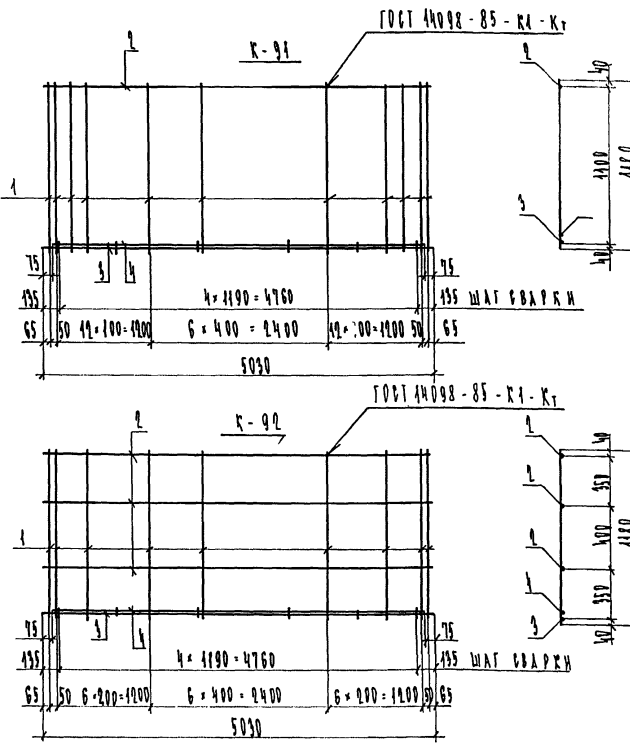
| Стр. | Возв. | Поз. | Обозначение | Наименование | Кол. | Примечание |
|------|-------|------|-------------------------|----------------------------------|------|------------|
| | | | | ДОКУМЕНТАЦИЯ | | |
| 53 | | | 1.125 К1-2 2-1.12 59 П9 | ПОЯСНИТЕЛЬНАЯ ЗАПИСКА | | ✗ |
| | | | | ПЕРЕМЕННОЕ ДАННЫЕ ДЛЯ ИСПОЛНЕНИЯ | | |
| | | | 1.125 К1-2 2-1.12 | | | |
| | | | | К-89 | | |
| | | | | ДЕТАЛИ | | |
| | | | | ГОСТ 5781-82 | | |
| 54 | 1 | | | ∅ 12 А III l = 1180 | 24 | 1.05 |
| 54 | 2 | | | ∅ 12 А III l = 5930 | 1 | 4.73 |
| 54 | 3 | | | ∅ 15 А III l = 5930 | 1 | 20.47 |
| | | | | | | |
| | | | | 1.125 К1-2 2-1.12 | | |
| | | | | К-90 | | |
| | | | | ДЕТАЛИ | | |
| | | | | ГОСТ 5781-82 | | |
| 54 | 1 | | | ∅ 14 А III l = 1180 | 33 | 1.43 |
| 54 | 2 | | | ∅ 25 А III l = 5030 | 1 | 19.32 |
| 54 | 3 | | | ∅ 36 А III l = 5030 | 1 | 40.49 |
| 54 | 4 | | | ∅ 36 А III l = 4880 | 1 | 38.99 |
| 54 | 5 | | | ∅ 14 А III l = 5090 | 2 | 6.09 |

Имя и подпись
Подпись и дата
Время

| Обозначение | Марка | Масса | | | | |
|----------------------|-------|--------|----------|------|-------|---------|
| 1.125 К1-2 2-1.12 59 | К-89 | 47.25 | | | | |
| | К-90 | 457.87 | | | | |
| | | | | | | |
| | | | | | | |
| | | | | | | |
| Изм. | № уч. | Лист | № докум. | Дата | Подп. | Фамилия |

| | | | | |
|----------------------|--------------------------------|--------------------|-----------|---------|
| 1.125 К1-2 2-1.12 59 | Плоские каркасы К-89 ; К-90 | Статия | Масса | Масштаб |
| | | р | см ТКЛ | — |
| | | Лист | Листов 1 | |
| | | ЛЕННИПРОЕКТ ОКУ | | |

Формат А3



| СHEET | Возв. | Поз. | Обозначение | Наименование | Кол. | Примечание |
|-------|-------|------|----------------------------|------------------------------------|------|------------|
| 13 | | | 1. 125 КЛ-2 2 - 1.12 60 П9 | ЛОЖИМЕНТАЦИЯ ПОВЫШЕННАЯ ЗАПИСКА | 1 | |
| | | | | ПЕРЕМЕННЫЕ ДАННЫЕ ДЛЯ ИСПОЛНЕНИЯ | | |
| | | | | 1. 125 КЛ-2 2 - 1.12 | | |
| | | | | К-91 | | |
| | | | | ДЕТАЛИ | | |
| | | | | ГОСТ 5784-82 | | |
| 54 | 1 | | | φ 14 АШ l = 4180 | 99 | 1.49 |
| 55 | 2 | | | φ 45 АШ l = 5030 | 1 | 18.92 |
| 56 | 3 | | | φ 36 АШ l = 5030 | 1 | 40.19 |
| 57 | 1 | | | φ 36 АШ l = 4880 | 1 | 38.99 |
| | | | | 1. 125 КЛ-2 2 - 1.12 | | |
| | | | | К-92 | | |
| | | | | ДЕТАЛИ | | |
| | | | | ГОСТ 5784-82 | | |
| 54 | 1 | | | φ 14 АШ l = 4180 | 24 | 1.49 |
| 55 | 2 | | | φ 14 АШ l = 5030 | 3 | 6.07 |
| 56 | 3 | | | φ 32 АШ l = 5030 | 1 | 51.74 |
| 57 | 4 | | | φ 32 АШ l = 4880 | 1 | 30.79 |

Согласовано

| | | | | |
|--------|----------|------|-------|---------|
| Изм. № | № докум. | Дата | Подп. | Фамилия |
| | | | | |

| Обозначение | Марка | Масса |
|-------------------------|-------|--------|
| 1. 125 КЛ-2 2 - 1.12 60 | К-91 | 145.69 |
| | К-92 | 110.77 |

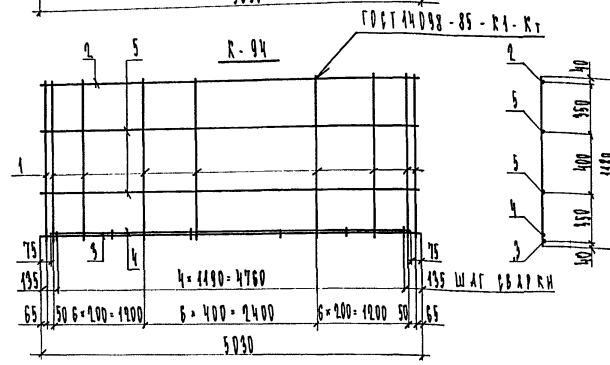
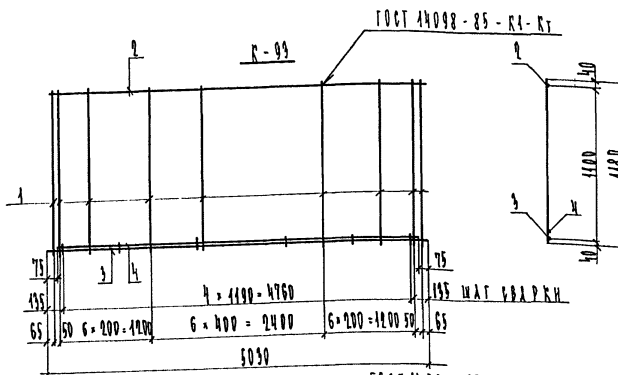
| | | | |
|--------------------------------|--------|--------|---------|
| 1. 125 КЛ-2 2 - 1.12 60 | Стадия | Масса | Масштаб |
| Плоские каркасы К-91 ; К-92 | Р | см | — |
| | Лист | Листов | 1 |
| ЛЕННИПРОЕКТ | | | |
| РКУ | | | |
| Формат А3 | | | |

Согласовано

Взам.инж.№

Подпись и дата

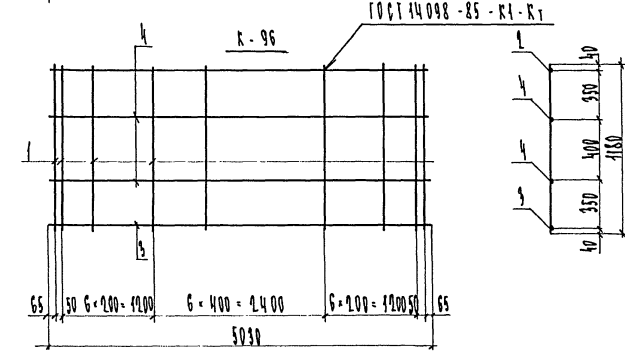
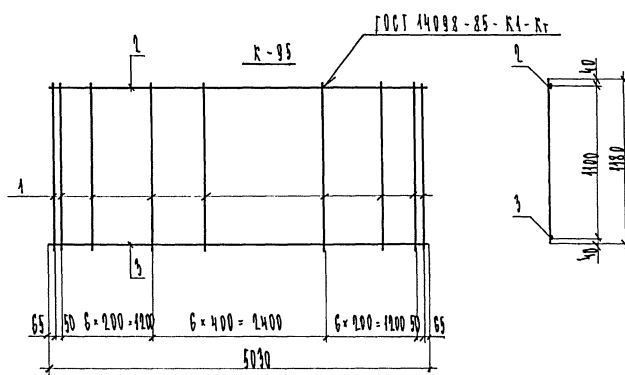
Инв.№ серии



| Код | Зона | Пос. | Обозначение | Наименование | Кол. | Примечание |
|-----|------|------|-------------------------|-------------------------------|------|------------|
| | | | | ДОКУМЕНТАЦИЯ | | |
| А3 | | | 1.105 KA-2 2-1.10 61 ПЗ | ПОРЯДКОВАЯ ЗАПРАВКА | 1 | × |
| | | | | ПЕРЕМЕННЫЕ ДАННЫЕ ДЛЯ ПРОЕКТА | | |
| | | | 1.105 KA-2 2-1.10 | | | |
| | | | | К-99 | | |
| | | | | ДЕТАЛИ | | |
| | | | | ГОСТ 5784-82 | | |
| Б1 | 1 | | | Ø 14 А III L=1180 | 21 | 1.49 |
| Б1 | 2 | | | Ø 14 А III P=5090 | 1 | 6.07 |
| Б4 | 3 | | | Ø 32 А III P=5090 | 1 | 31.74 |
| Б4 | 4 | | | Ø 32 А III L=4880 | 1 | 30.79 |
| | | | | | | |
| | | | | 1.105 KA-2 2-1.10 | | |
| | | | | К-94 | | |
| | | | | ДЕТАЛИ | | |
| | | | | ГОСТ 5784-82 | | |
| Б1 | 1 | | | Ø 12 А III L=1180 | 21 | 1.05 |
| Б1 | 2 | | | Ø 12 А III P=5090 | 1 | 4.47 |
| Б4 | 3 | | | Ø 32 А III L=5090 | 1 | 31.74 |
| Б1 | 4 | | | Ø 32 А III L=4880 | 1 | 30.79 |
| Б1 | 5 | | | Ø 14 А III L=5090 | 2 | 6.07 |

| ОБОЗНАЧЕНИЕ | МАРКА | МАССА | | | | |
|----------------------|-------|--------|----------|------|-------|---------|
| 1.105 KA-2 2-1.10 61 | К-99 | 98.69 | | | | |
| | К-94 | 104.19 | | | | |
| | | | | | | |
| | | | | | | |
| | | | | | | |
| | | | | | | |
| Изм. | № уч. | Лист | № докум. | Дата | Подп. | Фамилия |

| | | | |
|--------------------------------|--------|----------|---------|
| 1.105 KA-2 2-1.10 61 | Студия | Масса | Масштаб |
| ПЛОСКИЕ КАРКАСЫ К-99 ; К-94 | Р | М | |
| | Т | Т | |
| | Лист | Листов 1 | |
| ЛЕННИИПРОЕКТ ОРУ | | | |
| Формат А3 | | | |



| № | Сорт | Пос. | Обозначение | Наименование | Кол. | Примечание |
|---|------|------|---------------------------|-----------------------|-------|------------|
| <u>ДОКУМЕНТАЦИЯ</u> | | | | | | |
| 13 | | | 1. 1.15 КЛ-2 2-1.10 60 ПС | Пояснительная записка | | ✗ |
| <u>ПЕРЕМЕННЫЕ ДАННЫЕ ДЛЯ ИСПОЛНЕНИЯ</u> | | | | | | |
| | | | 1. 1.15 КЛ-2 2-1.10 | К-95 | | |
| <u>СТАЛИ</u> | | | | | | |
| ГОСТ 5781-82 | | | | | | |
| 54 | 1 | | ∅ 12 А III 1-1180 | 21 | 1.05 | |
| 55 | 2 | | ∅ 12 А III 1-5030 | 1 | 4.47 | |
| 56 | 3 | | ∅ 32 А III 1-5030 | 1 | 31.74 | |
| <u>СТАЛИ</u> | | | | | | |
| ГОСТ 5781-82 | | | | | | |
| 57 | 1 | | ∅ 12 А III 1-1180 | 21 | 1.05 | |
| 58 | 2 | | ∅ 12 А III 1-5030 | 1 | 4.47 | |
| 59 | 3 | | ∅ 36 А III 1-5030 | 1 | 40.19 | |
| 60 | 4 | | ∅ 14 А III 1-5030 | 2 | 6.07 | |

| Обозначение | Матр | Масса |
|------------------------|------|-------|
| 1. 1.15 КЛ-2 2-1.10 62 | К-95 | 58.26 |
| | К-96 | 78.85 |

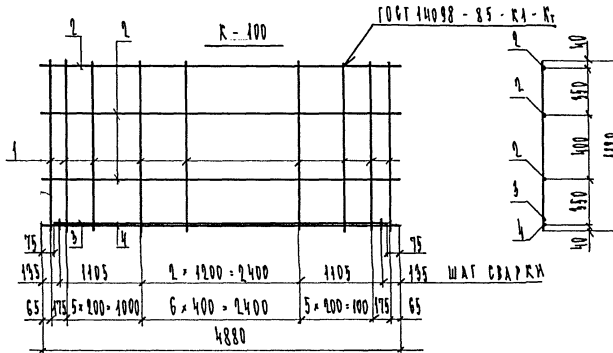
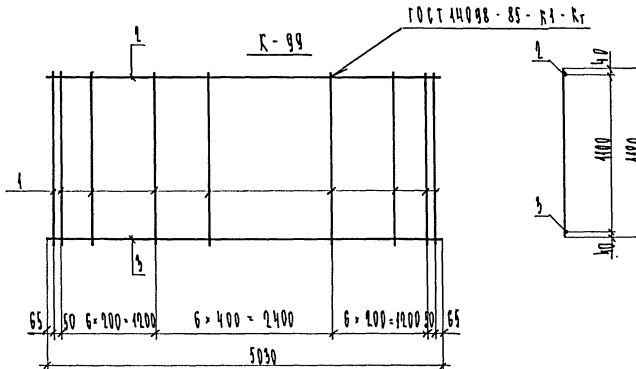
| | | |
|--------------------------------|------------|----------|
| 1. 1.15 КЛ-2 2-1.10 62 | 11.50 | |
| ПЛОСКИЕ КАРКАСИ К-95 ; К-96 | 4 | |
| СТАДИЯ | Масса | Масштаб |
| 1 | см ТАБА | |
| ЛЕННИПРОЕКТ | Лист | Листов 1 |
| ОРЧ | | |

Согласовано

Имя, № подл., Подпись и дата
Взаим. №

Согласовано

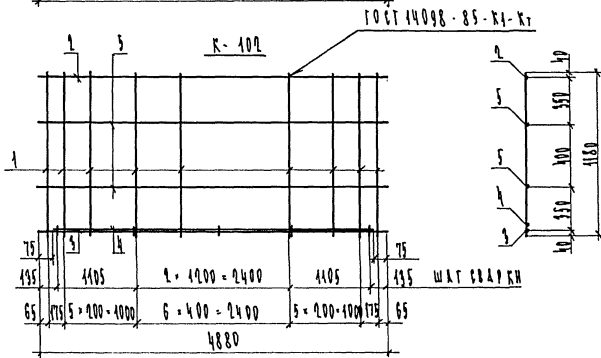
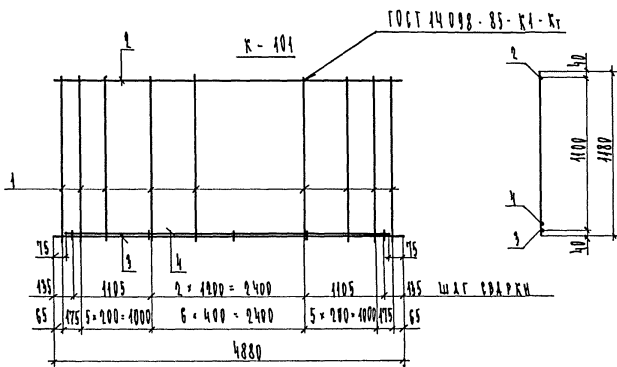
Имя, № подл. | Подпись и дата | Взам. инв. №



| Контр. | Возв. | Поз. | Обозначение | Наименование | Кол. | Примечание |
|--------|-------|------|--------------------------|---|------|------------|
| | | | | <u>ДОКУМЕНТАЦИЯ</u> | | |
| А5 | | | 1. 125 КЛ-2 2-1.12 64 ПЗ | ПЛОСКИЕ РАМКИ | 1 | |
| | | | | <u>ПЕРЕМЕННЫЕ ДАННЫЕ ДЛЯ ИСПОЛНЕНИЯ</u> | | |
| | | | | 1. 125 КЛ-2 2-1.12 | | |
| | | | | К-99 | | |
| | | | | <u>ДЕТАЛИ</u> | | |
| | | | | ГОСТ 5781-82 | | |
| Б4 | 1 | | | Ø 12 АИ R=1180 | 21 | 1.05 |
| Б4 | 2 | | | Ø 12 АШ R=5030 | 1 | 4.47 |
| Б4 | 3 | | | Ø 25 АШ R=5030 | 1 | 19.92 |
| | | | | | | |
| | | | | 1. 125 КЛ-2 2-1.12 | | |
| | | | | К-100 | | |
| | | | | <u>ДЕТАЛИ</u> | | |
| | | | | ГОСТ 5781-82 | | |
| Б4 | 1 | | | Ø 14 АШ R=1180 | 19 | 1.43 |
| Б4 | 2 | | | Ø 14 АШ R=4880 | 3 | 3.90 |
| Б4 | 3 | | | Ø 32 АШ R=4730 | 1 | 29.85 |
| Б4 | 4 | | | Ø 32 АШ R=4880 | 1 | 30.79 |

| ОБОЗНАЧЕНИЕ | МАРКА | МАССА |
|-----------------------|-------|--------|
| 1. 125 КЛ-2 2-1.12 64 | К-99 | 45.84 |
| | К-100 | 103.54 |

| | | | |
|-----------------------|--------------|---------|--|
| 1. 125 КЛ-2 2-1.12 64 | | | |
| 11.90 | | | |
| ПЛОСКИЕ РАМКИ | К-99 ; К-100 | | |
| Студия | Масса | Масштаб | |
| Р | СМ ТАБА | | |
| Лист | Листов | | |
| ЛЕННИИПРОЕКТ | | | |
| РКЗ | | | |



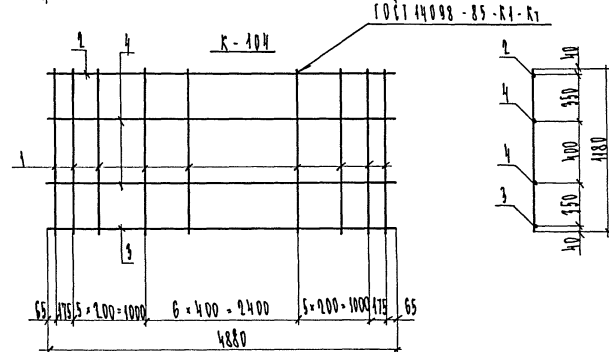
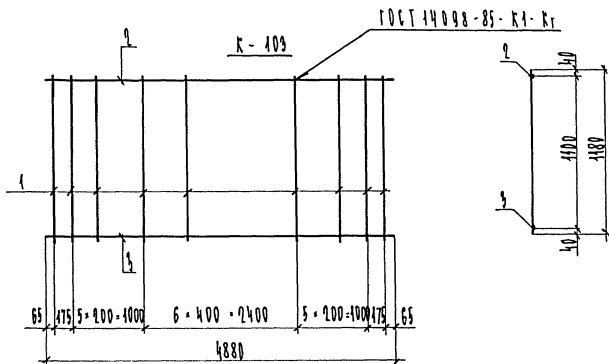
| ОБОЗНАЧЕНИЕ | МАТРИА | МАССА | | | |
|-----------------------|--------|----------|------|-------|---------|
| 1. 105 К1-2 2-1.10 65 | К-101 | 93.74 | | | |
| | К-102 | 96.79 | | | |
| | | | | | |
| | | | | | |
| | | | | | |
| № изм. | № лист | № докум. | Дата | Подп. | Фамилия |

| Сфера | Сорт | Поз. | Обозначение | Наименование | Кол. | Примечание |
|-------|------|------|-----------------------|----------------------------------|------|------------|
| Л3 | | | 1. 105 К1-2 2-1.10 65 | ДОКУМЕНТАЦИЯ | | |
| | | | | ПОЗИТИВНАЯ ЭКСПИЗ | | |
| | | | | ПЕРЕМЕННЫЕ ДАННЫЕ ДЛЯ НЕПОЛНЕНИЯ | | |
| | | | | 1. 105 К1-2 2-1.10 | | |
| | | | | К-101 | | |
| | | | | СТАЛИ | | |
| | | | | ГОСТ 5781-82 | | |
| 37 | 1 | | | φ 14 А III l = 4180 | 19 | 1.43 |
| 38 | 2 | | | φ 14 А III l = 4880 | 1 | 5.90 |
| 39 | 3 | | | φ 32 А III l = 4880 | 1 | 30.78 |
| 39 | 4 | | | φ 32 А III l = 4790 | 1 | 29.85 |
| | | | | 1. 105 К1-2 2-1.10 | | |
| | | | | К-102 | | |
| | | | | СТАЛИ | | |
| | | | | ГОСТ 5781-82 | | |
| 37 | 1 | | | φ 12 А III l = 4180 | 19 | 1.05 |
| 37 | 2 | | | φ 12 А III l = 4880 | 1 | 4.93 |
| 37 | 3 | | | φ 32 А III l = 4880 | 1 | 30.78 |
| 37 | 4 | | | φ 32 А III l = 4790 | 1 | 29.85 |
| 37 | 5 | | | φ 14 А III l = 4880 | 2 | 5.90 |

| | | |
|--------------|--------|---------|
| 1. 105 К1-2 | 2-1.10 | 65 |
| Лист | Масса | Масштаб |
| 1 | БМ | — |
| 1 | ТАБЛ | — |
| Лист | Листов | 1 |
| ЛЕННИИПРОЕКТ | | |
| РКУ | | |

Согласовано

Имя, № подл. Подпись и дата Выполнил №



| Стр. | Сод. | Пос. | Обозначение | Наименование | Кол. | Примечание |
|------|------|------|-------------------------|----------------------------------|-------|------------|
| | | | | ДОКУМЕНТАЦИЯ | | |
| 13 | | | 1.195 КЛ-2 2-1.12 66 ПЗ | Пояснительная записка | | ✗ |
| | | | | ПЕРЕМЕННЫЕ ДАННЫЕ ДЛЯ ИСПОЛНЕНИЯ | | |
| | | | | 1.195 КЛ-2 2-1.12 | | |
| | | | | К-103 | | |
| | | | | СТАЛЬ | | |
| | | | | ГОСТ 5781-82 | | |
| 57 | 1 | | ∅ 12 АШ l = 4180 | 19 | 1.05 | |
| 58 | 2 | | ∅ 12 АШ l = 4880 | 1 | 4.99 | |
| 59 | 3 | | ∅ 39 АШ l = 4880 | 1 | 50.79 | |
| | | | | | | |
| | | | | 1.195 КЛ-2 2-1.12 | | |
| | | | | К-104 | | |
| | | | | СТАЛЬ | | |
| | | | | ГОСТ 5781-82 | | |
| 57 | 1 | | ∅ 12 АШ l = 4180 | 19 | 1.05 | |
| 57 | 2 | | ∅ 12 АШ l = 4880 | 1 | 4.99 | |
| 57 | 3 | | ∅ 36 АШ l = 4880 | 1 | 38.99 | |
| 57 | 4 | | ∅ 14 АШ l = 4880 | 2 | 5.90 | |

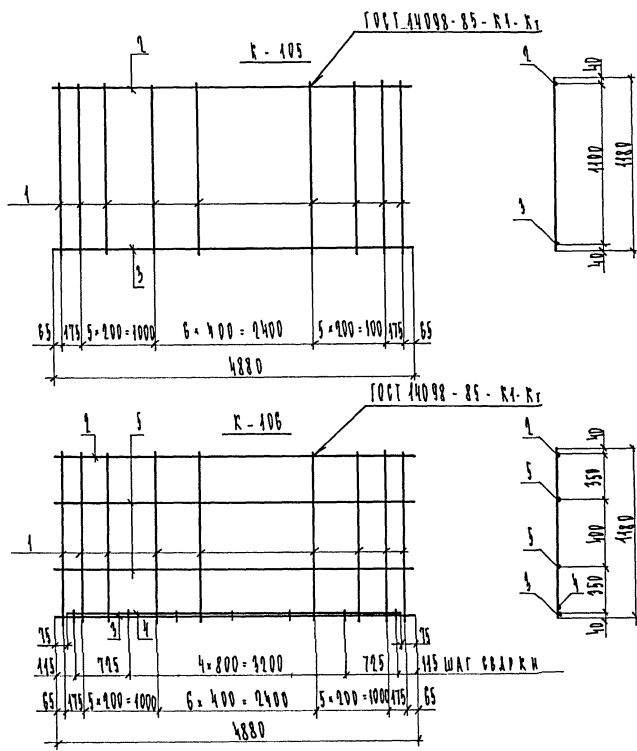
| Обозначение | Марка | Масса | Длина | Ширина | Толщина | Масса |
|----------------------|-------|-------|-------|--------|---------|-------|
| 1.195 КЛ-2 2-1.12 66 | К-103 | 55.07 | | | | |
| | К-104 | 75.07 | | | | |

| | | |
|----------------------------------|--------|---------|
| 1.195 КЛ-2 2-1.12 66 | | |
| ПЛОСКИЕ КАРКАСЫ К-103 ; К-104 | | |
| Стация | Масса | Масштаб |
| р | СМ | ТАБЛ |
| Лист | Листов | 1 |
| ЛЕННИИПРОЕКТ | | |
| ОКУ | | |
| Формат А3 | | |

Согласовано

Имя, № подл. Подпись и дата Владелец №

Согласовано



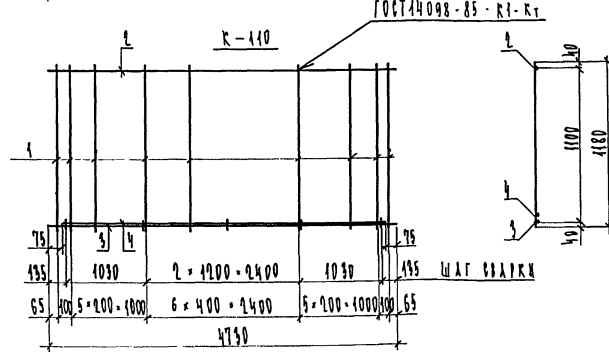
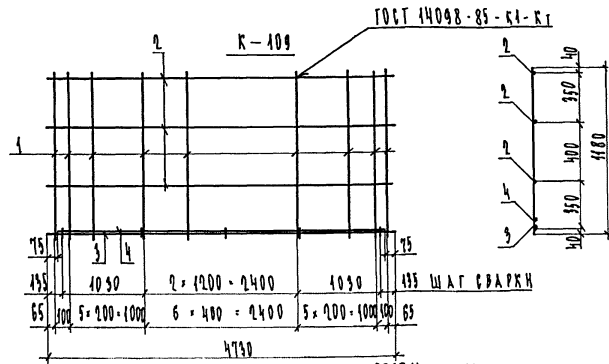
| Колонка | Возв. | Поз. | Обозначение | Наименование | Кол. | Примечание |
|---------|-------|------|--------------------------|---|------|------------|
| | | | | <u>ДОКУМЕНТАЦИЯ</u> | | |
| 43 | | | 1. 105 КЛ-2 2-1.10 67 П5 | ПОЯСНИТЕЛЬНАЯ ЗАПИСКА | 1 | |
| | | | | <u>ПЕРЕМЕННЫЕ ДАННЫЕ ДЛЯ ИСПОЛНЕНИЯ</u> | | |
| | | | 1. 105 КЛ-2 2-1.10 | | | |
| | | | К-105 | | | |
| | | | | <u>ДЕТАЛИ</u> | | |
| | | | ГОСТ 5781-80 | | | |
| 57 | 1 | | ∅ 12 А III l = 4880 | | 19 | 1.05 |
| 57 | 2 | | ∅ 12 А III l = 4880 | | 1 | 4.55 |
| 57 | 3 | | ∅ 36 А III l = 4880 | | 1 | 38.99 |
| | | | | | | |
| | | | | 1. 105 КЛ-2 2-1.10 | | |
| | | | | К-106 | | |
| | | | | <u>ДЕТАЛИ</u> | | |
| | | | ГОСТ 5781-80 | | | |
| 57 | 1 | | ∅ 12 А III l = 4880 | | 19 | 1.05 |
| 57 | 2 | | ∅ 12 А III l = 4880 | | 1 | 4.55 |
| 57 | 3 | | ∅ 25 А III l = 4880 | | 1 | 18.74 |
| 57 | 4 | | ∅ 25 А III l = 4750 | | 1 | 18.16 |
| 57 | 5 | | ∅ 14 А III l = 4880 | | 2 | 5.90 |

| Обозначение | Марка | Масса | Наз. ст. | Сущ. ч. | Масса |
|-----------------------|-------|-------|----------|---------|-------|
| 1. 105 КЛ-2 2-1.10 67 | К-105 | 63.97 | 1190 | | |
| | К-106 | 79.98 | | | |

| | | | |
|----------------------------------|--------|--------|---------|
| 1. 105 КЛ-2 2-1.10 67 | Стация | Масса | Масштаб |
| ПЛОСКИЕ КАРКАСЫ К-105 ; К-106 | Р | СН | ТАБА |
| | Лист | Листов | 1 |
| ЛЕННИПРОЕКТ | | | |
| 025 | | | |
| Формат А3 | | | |

Согласовано

Имя, № подл. / Подпись и дата / Визы и №



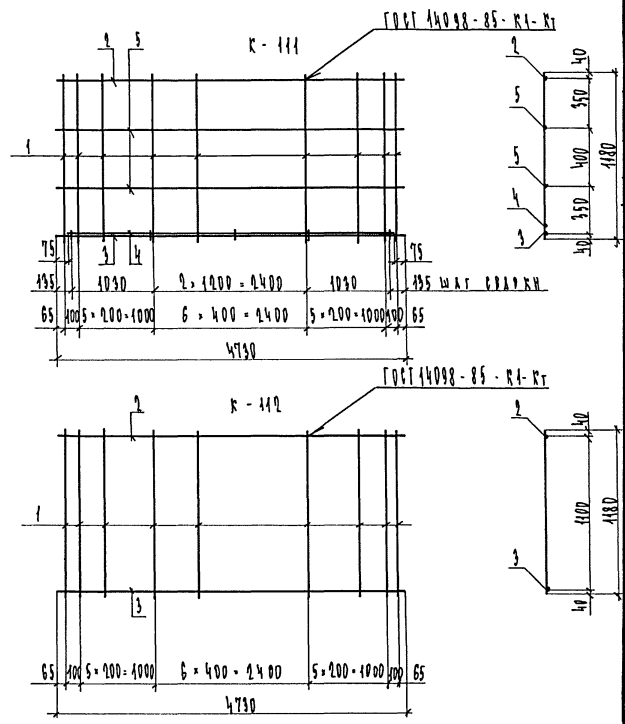
| Лист | Зона | Пос. | Обозначение | Наименование | Кол. | Примечание |
|------|------|------|-------------------------|--|------|------------|
| 15 | | | 1.105 КЛ-2 2-1.10 69 П9 | ДОКУМЕНТАЦИЯ ПОЗИТИВНАЯ ЗАПИСКА | | |
| | | | | ПЕРЕМЕННЫЕ ДАННЫЕ ДЛЯ ИСПОЛНЕНИЯ 1.105 КЛ-2 2-1.10 К-109 | | |
| | | | | ДЕТАЛИ ГОСТ 5781-82 | | |
| 85 | 1 | | | ∅ 14 А III l = 4180 | 10 | 1.43 |
| 85 | 2 | | | ∅ 14 А III l = 4790 | 3 | 5.74 |
| 85 | 3 | | | ∅ 32 А III l = 4790 | 1 | 28.85 |
| 85 | 4 | | | ∅ 32 А III l = 4580 | 1 | 28.90 |
| | | | | 1.105 КЛ-2 2-1.10 К-110 | | |
| | | | | ДЕТАЛИ ГОСТ 5781-82 | | |
| 85 | 1 | | | ∅ 14 А III l = 4180 | 10 | 1.43 |
| 85 | 2 | | | ∅ 14 А III l = 4790 | 1 | 5.74 |
| 85 | 3 | | | ∅ 32 А III l = 4790 | 1 | 28.85 |
| 85 | 4 | | | ∅ 32 А III l = 4580 | 1 | 28.90 |

| ОБОЗНАЧЕНИЕ | МАРКА | МАССА | КОЛ-ВО | МАССА |
|----------------------|-------|--------|--------|--------|
| 1.105 КЛ-2 2-1.10 69 | К-109 | 103.08 | 10 | 1030.8 |
| | К-110 | 91.64 | 3 | 274.92 |
| | | | 1 | 28.85 |
| | | | 1 | 28.90 |

| | | | |
|----------------------------------|--------|------------|---------|
| 1.105 КЛ-2 2-1.10 69 | Стация | Масса | Масштаб |
| ПЛОСКИЕ КАРКАСЫ К-109 ; К-110 | Р | СМ ТАБА | — |
| | Лист | Листов | 1 |
| ЛЕННИИПРОЕКТ ОРУ | | | |
| Формат А3 | | | |

Согласовано

Имя, № подл., Подпись и дата, Владелец №



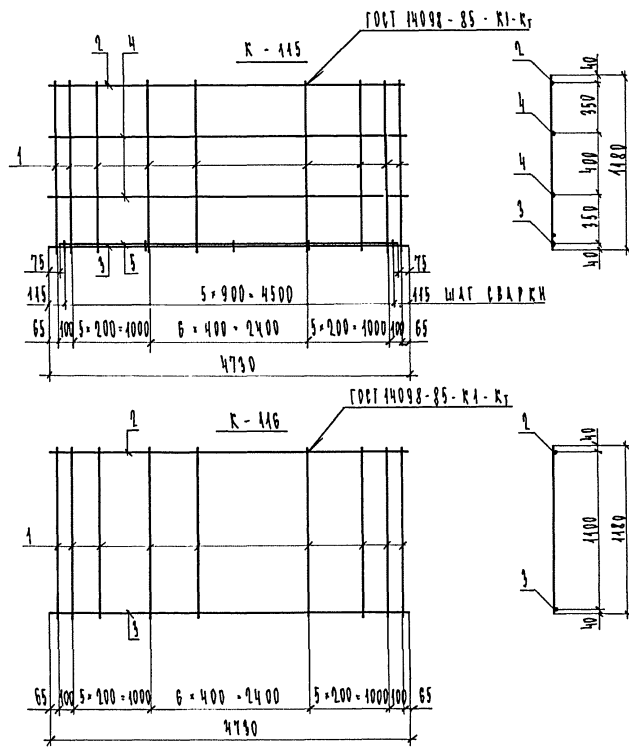
| Сорт | Возраст | Пос. | Обозначение | Наименование | Кол. | Примечание |
|------|---------|------|--------------------------|----------------------------------|------|------------|
| | | | | ДОКУМЕНТАЦИЯ | | |
| А5 | | | 1. 195 КЛ-2 2-1.19 70 ПЗ | ПОЯСНИТЕЛЬНАЯ ЗАПИСКА | | ✗ |
| | | | | ПЕРЕМЕННЫЕ ДАННЫЕ ДЛЯ ИСПОЛНЕНИЯ | | |
| | | | | 1. 195 КЛ-2 2-1.19 | | |
| | | | | К-111 | | |
| | | | | ДЕТАЛИ | | |
| | | | | ГОСТ 5781-82 | | |
| БУ | 1 | | ∅ 12 | ЛШ l = 1180 | 19 | 1.05 |
| БУ | 2 | | ∅ 12 | ЛШ l = 1750 | 1 | 4.90 |
| БУ | 3 | | ∅ 32 | ЛШ l = 1750 | 1 | 29.85 |
| БУ | 4 | | ∅ 32 | ЛШ l = 1580 | 1 | 28.90 |
| БУ | 5 | | ∅ 14 | ЛШ l = 1750 | 2 | 5.72 |
| | | | | 1. 195 КЛ-2 2-1.19 | | |
| | | | | К-111 | | |
| | | | | ДЕТАЛИ | | |
| | | | | ГОСТ 5781-82 | | |
| БУ | 1 | | ∅ 12 | ЛШ l = 1180 | 19 | 1.05 |
| БУ | 2 | | ∅ 12 | ЛШ l = 1750 | 1 | 4.90 |
| БУ | 3 | | ∅ 32 | ЛШ l = 1750 | 1 | 29.85 |

| Обозначение | Марка | Масса |
|-----------------------|-------|-------|
| 1. 195 КЛ-2 2-1.19 70 | К-111 | 94.94 |
| | К-111 | 54.00 |

| | | |
|-----------------|----------|---------|
| 1. 195 КЛ-2 | 2-1.19 | 70 |
| ПАРСЕНЕ КАРКАВИ | | |
| К-111 ; К-112 | | |
| Стадия | Масса | Масштаб |
| Р | см ТАБЛ | — |
| Лист | Листов 1 | |
| ЛЕННИНПРОЕКТ | | |
| 984 | | |
| Формат А3 | | |

Согласовано

Имя № постр. | Подпись и дата | Взам. №

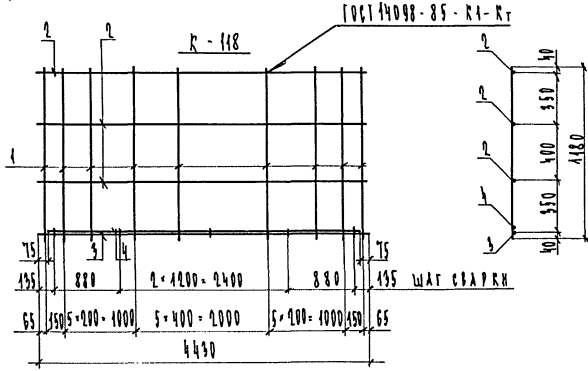
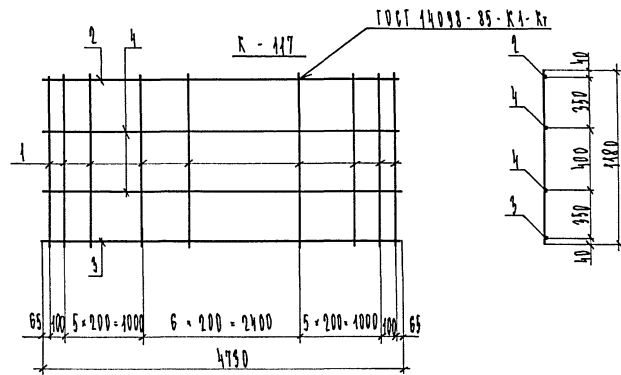


| Кол. | Примечание | Код. | Наименование | Обозначение | Зона | Сорт |
|------|------------|------|----------------------------------|-------------------------|------|---------|
| | | | Документация | | | |
| 13 | | | Пояснительная записка | 1.195 КЛ-2 2-1.19 79 ПЗ | | |
| | | | Переменные данные для исполнения | | | |
| | | | | 1.195 КЛ-2 2-1.19 | | |
| | | | К-445 | | | |
| | | | Детали | | | |
| | | | ГОСТ 5781-82 | | | |
| 54 | 1 | | Ø 12 лш l = 1180 | | | 19 1.05 |
| 54 | 2 | | Ø 10 лш l = 4730 | | | 1 4.20 |
| 54 | 3 | | Ø 25 лш l = 4730 | | | 1 18.16 |
| 54 | 4 | | Ø 14 лш l = 4730 | | | 2 5.72 |
| 54 | 5 | | Ø 25 лш l = 4580 | | | 1 17.59 |
| | | | | 1.195 КЛ-2 2-1.19 | | |
| | | | К-446 | | | |
| | | | Детали | | | |
| | | | ГОСТ 5781-82 | | | |
| 54 | 1 | | Ø 12 лш l = 1180 | | | 19 1.05 |
| 54 | 2 | | Ø 10 лш l = 4730 | | | 1 4.20 |
| 54 | 3 | | Ø 25 лш l = 4730 | | | 1 18.16 |

| Обозначение | Марка | Масса |
|----------------------|-------|-------|
| 1.195 КЛ-2 2-1.19 79 | К-445 | 74.34 |
| | К-446 | 42.31 |

| | | | |
|----------------------|----------|---------|--|
| 1.195 КЛ-2 2-1.19 79 | 41.90 | | |
| Плоские каркасы | | | |
| К-445 ; К-446 | | | |
| Стация | Масса | Масштаб | |
| Р | см табл | — | |
| Лист | Листов 1 | | |
| ЛЕННИПРОЕКТ | | | |
| ОРУ | | | |

Согласовано



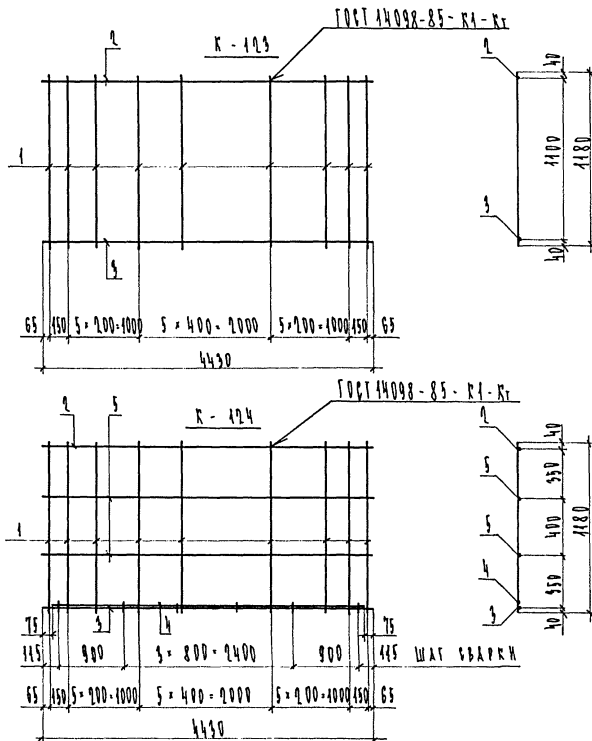
| Стр. | Возв. | Поз. | Обозначение | Наименование | Кол. | Примечание |
|------|-------|------|--------------------------|------------------------|------|------------|
| | | | | <u>ДОКУМЕНТАЦИЯ</u> | | |
| 43 | | | 1.105 КЛ-2 2-1.102 73 пз | ПОЯСКИ ГЕЛЫНАЯ ЗАПЯСКА | 1 | ✗ |
| | | | | <u>ПЕРЕМЕТКИ</u> | | |
| | | | | 1.105 КЛ-2 2-1.102 | | |
| | | | | K-117 | | |
| | | | | <u>ДЕТАЛИ</u> | | |
| | | | | ГОСТ 5784-82 | | |
| 57 | 1 | | | ∅ 12 АШ l = 1180 | 19 | 1.03 |
| 57 | 2 | | | ∅ 12 АШ l = 4730 | 1 | 4.90 |
| 57 | 3 | | | ∅ 25 АШ l = 4730 | 1 | 18.16 |
| 57 | 4 | | | ∅ 14 АШ l = 4730 | 2 | 5.70 |
| | | | | | | |
| | | | | 1.105 КЛ-2 2-1.102 | | |
| | | | | K-118 | | |
| | | | | <u>ДЕТАЛИ</u> | | |
| | | | | ГОСТ 5784-82 | | |
| 57 | 1 | | | ∅ 14 АШ l = 1180 | 18 | 1.43 |
| 57 | 2 | | | ∅ 14 АШ l = 4430 | 3 | 5.36 |
| 57 | 3 | | | ∅ 32 АШ l = 4430 | 1 | 27.95 |
| 57 | 4 | | | ∅ 32 АШ l = 4080 | 1 | 27.00 |

| ОБОЗНАЧЕНИЕ | МАТРИА | МАССА | | | | |
|-----------------------|--------|-------|----------|------|-------|---------|
| 1.105 КЛ-2 2-1.102 73 | K-117 | 59.75 | | | | |
| | K-118 | 26.95 | | | | |
| | | | | | | |
| | | | | | | |
| | | | | | | |
| | | | | | | |
| Изм | № уч. | Лист | № докум. | Дата | Подп. | Фамилия |

| | | | | | |
|----------------------------------|----------|-------|--------------|------------|---------|
| 1.105 КЛ-2 | 2-1.102 | 73 | | | |
| КАЧЕСТВО | БУНИЧ | 11,90 | | | |
| ГЛУКОСТ | БУНИЧ | " | | | |
| УМ. ГР | ИВАРОВА | " | | | |
| ПРАВЕЛ | ИВАРОВА | " | | | |
| ПАСП.ЛТ | ИВАНФОРД | " | | | |
| ТАС.Ч.ИТ | ИВАНФОРД | " | | | |
| ИСПОЛН | КОТЕЛОВА | " | | | |
| И.КОНТР | БУНИЧ | " | | | |
| ПЛОСКИЕ КАРКАСИ K-117 ; K-118 | | | Студия | Масса | Масштаб |
| | | | р | см ТАБЛ | — |
| | | | Лист | Листов 1 | |
| | | | ЛЕННИИПРОЕКТ | | |
| | | | ОКУ | | |
| | | | Формат А3 | | |

Согласовано

Имя № подл. Подпись и дата Взам.инв.№



| ОБОЗНАЧЕНИЕ | МАРКА | МАССА | | | | |
|-------------------|-------|-------|----------|------|-------|---------|
| 1.125 К1-2 2-1.12 | К-123 | 58.93 | | | | |
| | К-124 | 67.00 | | | | |
| | | | | | | |
| | | | | | | |
| | | | | | | |
| Изм. | № уч. | Лист | № докум. | Дата | Подп. | Фамилия |

| Лист | Возв. | Поз. | Обозначение | Наименование | Кол. | Примечание |
|------|-------|------|-------------------------|----------------------------------|------|------------|
| 15 | | | | ДОКУМЕНТАЦИЯ | | |
| | | | 1.125 К1-2 2-1.12 76 Л9 | ПОЯСНИТЕЛЬНАЯ ЗАПИСКА | 1 | |
| | | | | ПЕРЕМЕННЫЕ ДАННЫЕ ДЛЯ ИСПОЛНЕНИЯ | | |
| | | | | 1.125 К1-2 2-1.12 | | |
| | | | | К-123 | | |
| | | | | ДЕТАЛИ | | |
| | | | | ГОСТ 5784-82 | | |
| 64 | 1 | | | ∅ 12 А III l = 4480 | 18 | 1.05 |
| 64 | 2 | | | ∅ 12 А III l = 4490 | 1 | 3.93 |
| 64 | 3 | | | ∅ 36 А III l = 4490 | 1 | 33.40 |
| | | | | | | |
| | | | | 1.125 К1-2 2-1.12 | | |
| | | | | К-124 | | |
| | | | | ДЕТАЛИ | | |
| | | | | ГОСТ 5784-82 | | |
| 64 | 1 | | | ∅ 12 А III l = 4480 | 18 | 1.05 |
| 64 | 2 | | | ∅ 12 А III l = 4490 | 1 | 3.93 |
| 64 | 3 | | | ∅ 25 А III l = 4490 | 1 | 17.01 |
| 64 | 4 | | | ∅ 25 А III l = 4280 | 1 | 16.44 |
| 64 | 5 | | | ∅ 14 А III l = 4430 | 2 | 5.56 |

1.125 К1-2 2-1.12 76

ПЛОСКИЕ КАРКАСЫ
К-123 ; К-124

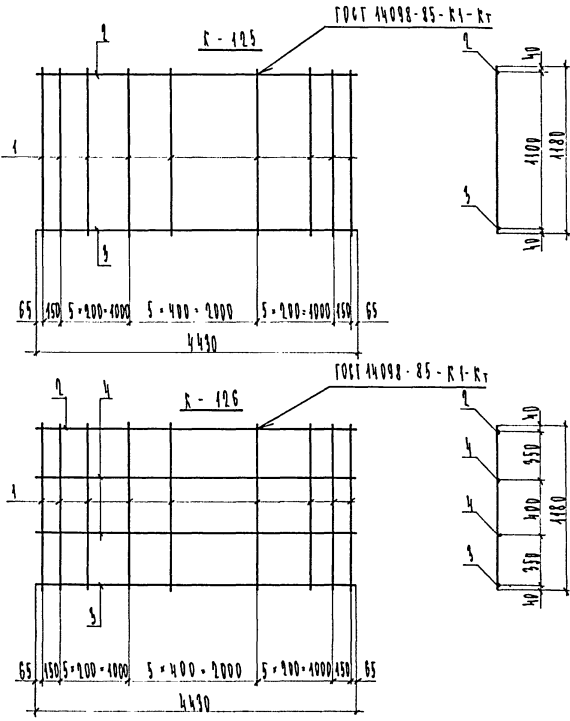
| Стедия | Масса | Масштаб |
|--------|----------|---------|
| 9 | 61 ТАБЛ | — |
| Лист | Листов 1 | |

ЛЕННИИПРОЕКТ
ОРУ

Формат А3

Согласовано

Имя и подл. Подпись и дата Взам.инв.№



| Содерж. | Этаж | Пос. | Обозначение | Наименование | Кол. | Примечание |
|---------|------|------|-------------------------|---|------|------------|
| | | | | ДОКУМЕНТАЦИЯ | | |
| 13 | | | 1.105 КА-2 2-1.10 77 П9 | ПОЯСНЯТЕЛЬНАЯ ЗАПИСКА | | ✗ |
| | | | | <u>ПЕРЕМЕННЫЕ ДАННЫЕ ДЛЯ ИСПОЛНЕНИЯ</u> | | |
| | | | | 1.105 КА-2 2-1.10 | | |
| | | | | К-105 | | |
| | | | | <u>ДЕТАЛИ</u> | | |
| | | | | ГОСТ 5784-80 | | |
| 54 | 1 | | | ∅ 10 А III f = 4180 | 18 | 1.05 |
| 55 | 2 | | | ∅ 10 А III f = 4430 | 1 | 5.93 |
| 56 | 3 | | | ∅ 25 А III f = 4430 | 1 | 17.04 |
| | | | | | | |
| | | | | 1.105 КА-2 2-1.10 | | |
| | | | | К-106 | | |
| | | | | <u>ДЕТАЛИ</u> | | |
| | | | | ГОСТ 5784-80 | | |
| 57 | 1 | | | ∅ 10 А III f = 4180 | 18 | 1.05 |
| 58 | 2 | | | ∅ 10 А III f = 4430 | 1 | 5.93 |
| 59 | 3 | | | ∅ 25 А III f = 4430 | 1 | 17.04 |
| 57 | 4 | | | ∅ 10 А III f = 4430 | 2 | 5.96 |

| Обозначение | Марка | Марка | Изм. | № уч. | Лист | № докум. | Дата | Подп. | Фамилия |
|----------------------|-------|-------|------|-------|------|----------|------|-------|---------|
| 1.105 КА-2 2-1.10 77 | К-105 | 59.84 | | | | | | | |
| | К-106 | 50.96 | | | | | | | |
| | | | | | | | | | |
| | | | | | | | | | |
| | | | | | | | | | |

1.105 КА-2 2-1.10 77

ПЛОСКИЕ КАРАКАСИ

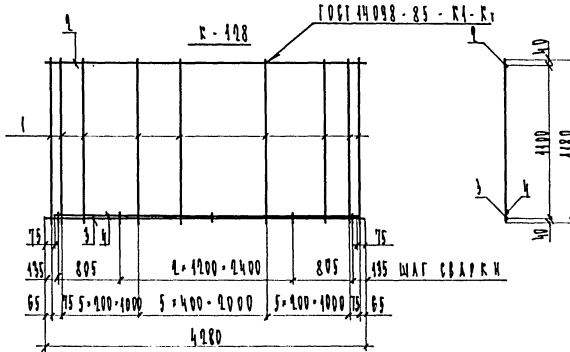
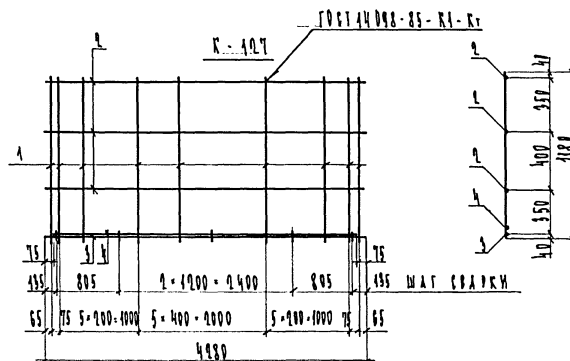
К-105 ; К-106

| | | |
|--------|----------|---------|
| Стация | Масса | Масштаб |
| ? | гм | — |
| | ТАБА | |
| Лист | Листов (| |

ЛЕННИИПРОЕКТ

089

Формат А3



| Формат | Зона | Поз. | Обозначение | Наименование | Кол. | Примечание |
|--------|------|------|-------------------------|-----------------------------------|------|------------|
| | | | | ДОКУМЕНТАЦИЯ | | |
| 13 | | | 1.195 KA-Q Q-1.19 78 ПЗ | ПРОЕКЦИОННАЯ ЗАДАЧКА | | X |
| | | | | ПЕРЕМЕННЫЕ ДАННЫЕ ДЛЯ НАПРАВЛЕНИЯ | | |
| | | | 1.195 KA-Q Q-1.19 | | | |
| | | | R-497 | | | |
| | | | | ДЕТАЛИ | | |
| | | | | ГОСТ 5781-80 | | |
| 67 | 1 | | | Ø 14 А III l - 4480 | 18 | 1.45 |
| 67 | 2 | | | Ø 14 А III l - 4080 | 4 | 5.18 |
| 67 | 3 | | | Ø 32 А III l - 4080 | 1 | 27.00 |
| 67 | 4 | | | Ø 32 А III l - 4150 | 1 | 26.06 |
| | | | | 1.195 KA-Q Q-1.19 | | |
| | | | | R-498 | | |
| | | | | ДЕТАЛИ | | |
| | | | | ГОСТ 5781-80 | | |
| 67 | 1 | | | Ø 14 А III l - 4480 | 18 | 1.45 |
| 67 | 2 | | | Ø 14 А III l - 4080 | 4 | 5.18 |
| 67 | 3 | | | Ø 32 А III l - 4080 | 1 | 27.00 |
| 67 | 4 | | | Ø 32 А III l - 4150 | 1 | 26.06 |

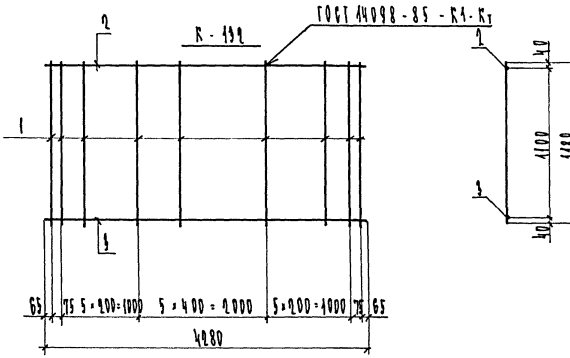
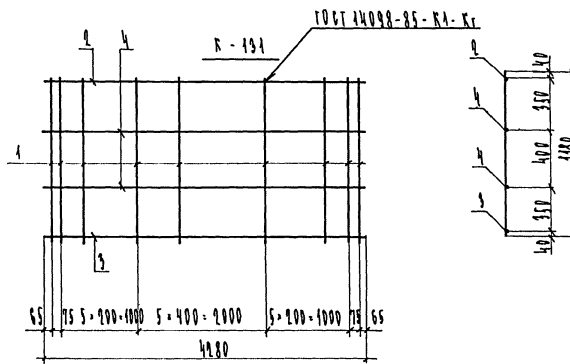
Согласовано

Имя, № подл., Подпись и дата, Взам.инв.№

| ОБОЗНАЧЕНИЕ | МАРКА | МАССА | НАЧ. ОТД. БУНИЧ | 1160 |
|----------------------|-------|-------|-----------------|------|
| 1.195 KA-Q Q-1.19 78 | R-497 | 94.94 | Бунин | + |
| | R-498 | 35.98 | Бунин | + |
| | | | Трунцев | + |
| | | | Кванова | + |
| | | | Павлов | + |
| | | | Удальцов | + |
| | | | Радченко | + |
| | | | Копылов | + |
| | | | Копылов | + |

| | | | |
|----------------------------------|--------|--------|---------|
| 1.195 KA-Q Q-1.19 78 | Студия | Масса | Масштаб |
| ПЛОСКИЕ КАРКАСЫ R-497 ; R-498 | Р | СМ | — |
| | Лист | Листов | 1 |
| ЛЕННИПРОЕКТ ОКУ | | | |

Формат А3



| Сфера | Зона | Поз. | Обозначение | Наименование | Кол. | Примечание |
|-------|------|------|-------------------------|---|------|------------|
| | | | | ДОКУМЕНТАЦИЯ | | |
| 43 | | | 1.125 КА-2 2-1.12 80 13 | ПОЯСНИТЕЛЬНАЯ ЗАПИСКА | | ✗ |
| | | | | <u>ПЕРЕМЕННЫЕ ДАННЫЕ ДЛЯ ИСПОЛНЕНИЯ</u> | | |
| | | | | 1.125 КА-2 2-1.12 | | |
| | | | | К - 131 | | |
| | | | | <u>ДЕТАЛИ</u> | | |
| | | | | ГОСТ 5781 - 82 | | |
| 54 | 1 | | | ∅ 12 АШ l = 4180 | 18 | 1.05 |
| 57 | 2 | | | ∅ 12 АШ l = 4280 | 1 | 3.80 |
| 57 | 3 | | | ∅ 36 АШ l = 4280 | 1 | 34.20 |
| 54 | 4 | | | ∅ 14 АШ l = 4280 | 2 | 5.18 |
| | | | | 1.125 КА-2 2-1.12 | | |
| | | | | К - 132 | | |
| | | | | <u>ДЕТАЛИ</u> | | |
| | | | | ГОСТ 5781 - 82 | | |
| 54 | 1 | | | ∅ 12 АШ l = 4180 | 18 | 1.05 |
| 57 | 2 | | | ∅ 12 АШ l = 4280 | 1 | 3.80 |
| 57 | 3 | | | ∅ 36 АШ l = 4280 | 1 | 34.20 |

Согласовано

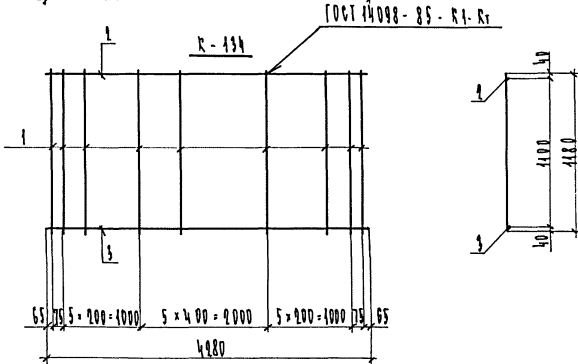
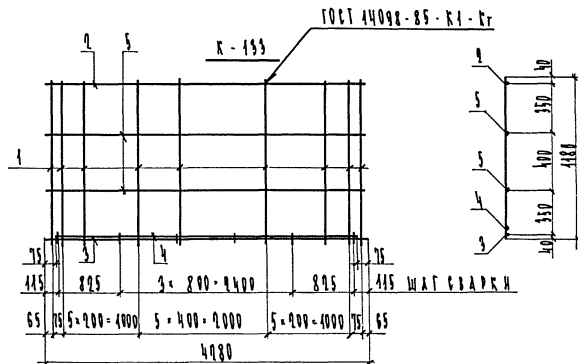
Имя, № подл., Подпись и дата
Взам. инв. №

| ОБОЗНАЧЕНИЕ | МАРКА | МАССА | | | | |
|----------------------|---------|-------|----------|------|-------|---------|
| 1.125 КА-2 2-1.12 80 | К - 131 | 67.26 | | | | |
| | К - 132 | 56.90 | | | | |
| | | | | | | |
| | | | | | | |
| Изм. | № уц. | Лист | № докум. | Дата | Подп. | Фамилия |

| | | | |
|--------------------------------------|--------|----------|---------|
| 1.125 КА-2 2-1.12 80 | Стадия | Масса | Масштаб |
| ПЛОСКИЕ КАРТАШИ К - 131 ; К - 132 | ? | см | — |
| | Лист | Листов 1 | |
| ЛЕННИНПРОЕКТ ОРУ | | | |
| Формат А3 | | | |

Согласовано

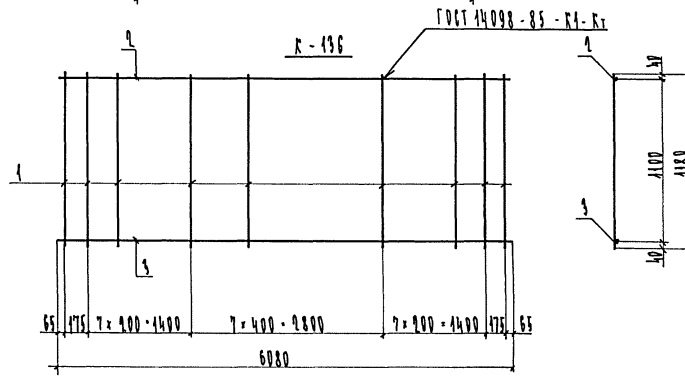
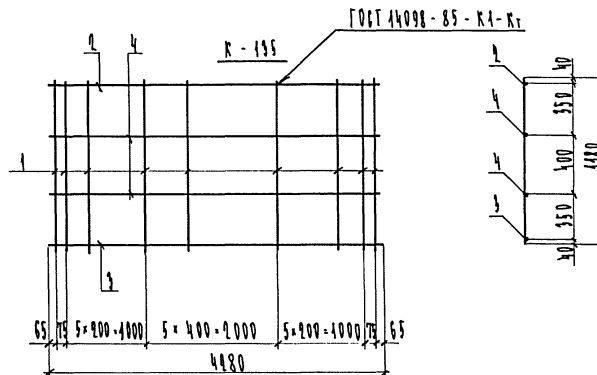
Имя № подл. Подпись и дата Взам.инв. №



| Формат | Зона | Поз. | Обозначение | Наименование | Кол. | Примечание |
|--------|------|------|-----------------------------|----------------------------------|------|------------|
| | | | | ДОКУМЕНТАЦИЯ | | |
| 15 | | | 1. 195 КЛ - 2 2 - 1. 19 819 | Пояснительная записка | | X |
| | | | | ПЕРЕМЕННЫЕ ДАННЫЕ ДЛЯ ИСПОЛНЕНИЯ | | |
| | | | | 1. 195 КЛ - 2 2 - 1. 19 | | |
| | | | | К - 193 | | |
| | | | | ДЕТАЛИ | | |
| | | | | ГОСТ 5781 - 82 | | |
| 59 | 1 | | | ∅ 12 АШ l = 4180 | 18 | 1.05 |
| 59 | 2 | | | ∅ 12 АШ l = 4280 | 1 | 3.80 |
| 59 | 3 | | | ∅ 25 АШ l = 4280 | 1 | 16.44 |
| 59 | 4 | | | ∅ 25 АШ l = 4130 | 1 | 15.86 |
| 59 | 5 | | | ∅ 14 АШ l = 4280 | 2 | 5.18 |
| | | | | 1. 195 КЛ - 2 2 - 1. 19 | | |
| | | | | К - 194 | | |
| | | | | ДЕТАЛИ | | |
| | | | | ГОСТ 5781 - 82 | | |
| 59 | 1 | | | ∅ 12 АШ l = 4180 | 18 | 1.05 |
| 59 | 2 | | | ∅ 12 АШ l = 4280 | 1 | 3.80 |
| 59 | 3 | | | ∅ 25 АШ l = 4280 | 1 | 16.44 |

| Обозначение | Марка | Масса | Ан.отд. | Бух.уч. | Итого | |
|----------------------------|---------|-------|----------|---------|-------|---------|
| 1. 195 КЛ - 2 2 - 1. 19 81 | К - 193 | 65.96 | | | | |
| | К - 194 | 39.14 | | | | |
| | | | | | | |
| | | | | | | |
| | | | | | | |
| Изм. № | уч. | Лист | № докум. | Дата | Подп. | Фамилия |

| | | |
|----------------------------|----------|---------|
| 1. 195 КЛ - 2 2 - 1. 19 81 | | |
| Стадия | Масса | Масштаб |
| Р | 6М | |
| Лист | Листов 1 | |
| ЛЕННИПРОЕКТ | | |
| ОРУ | | |
| Формат А3 | | |



| Формат | Зона | Поз. | Обозначение | Наименование | Кол. | Примечание |
|--------|------|------|-------------------------|-----------------------|------|------------|
| | | | | <u>ДОКУМЕНТАЦИЯ</u> | | |
| 45 | | | 1.105 КЛ-2 2-1.10 82 п3 | Пояснительная записка | 1 | |
| | | | | <u>ПЕРЕЧИСЛЕНИЕ</u> | | |
| | | | | ДАННЫЕ ДЛЯ ИСПОЛНЕНИЯ | | |
| | | | | 1.105 КЛ-2 2-1.10 | | |
| | | | | К-135 | | |
| | | | | <u>ДЕТАЛИ</u> | | |
| | | | | ГОСТ 5781-82 | | |
| 14 | 1 | | | ∅ 42 АШ l = 4180 | 18 | 1.05 |
| 14 | 2 | | | ∅ 42 АШ l = 4280 | 1 | 5.80 |
| 14 | 3 | | | ∅ 45 АШ l = 4280 | 1 | 16.44 |
| 14 | 4 | | | ∅ 44 АШ l = 4280 | 2 | 5.48 |
| | | | | | | |
| | | | | 1.105 КЛ-2 2-1.10 | | |
| | | | | К-136 | | |
| | | | | <u>ДЕТАЛИ</u> | | |
| | | | | ГОСТ 5781-82 | | |
| 14 | 1 | | | ∅ 42 АШ l = 4180 | 24 | 1.05 |
| 14 | 2 | | | ∅ 42 АШ l = 6080 | 1 | 5.40 |
| 14 | 3 | | | ∅ 36 АШ l = 6080 | 1 | 48.58 |

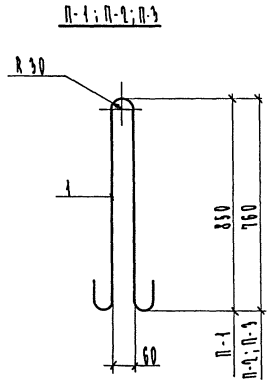
Согласовано

Имя № подл. Подпись и дата Взам. инв. №

| Изм. | № уч. | Лист | № докум. | Дата | Подп. | Фамилия |
|------|-------|------|----------|------|-------|---------|
| | | | | | | |
| | | | | | | |

| Условное обозначение | Марка | Масса |
|----------------------|-------|-------|
| 1.105 КЛ-2 2-1.10 82 | К-135 | 49.50 |
| | К-136 | 79.48 |

| | | |
|----------------------|----------|---------|
| 1.105 КЛ-2 2-1.10 82 | | |
| Стдия | Масса | Масштаб |
| 1 | кг | — |
| Лист | Листов 1 | |
| ЛЕННИИПРОЕКТ | | |
| ОРУ | | |



Согласовано

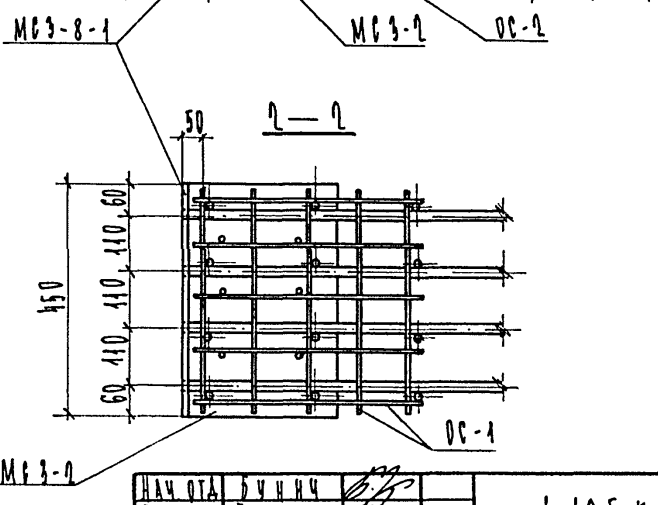
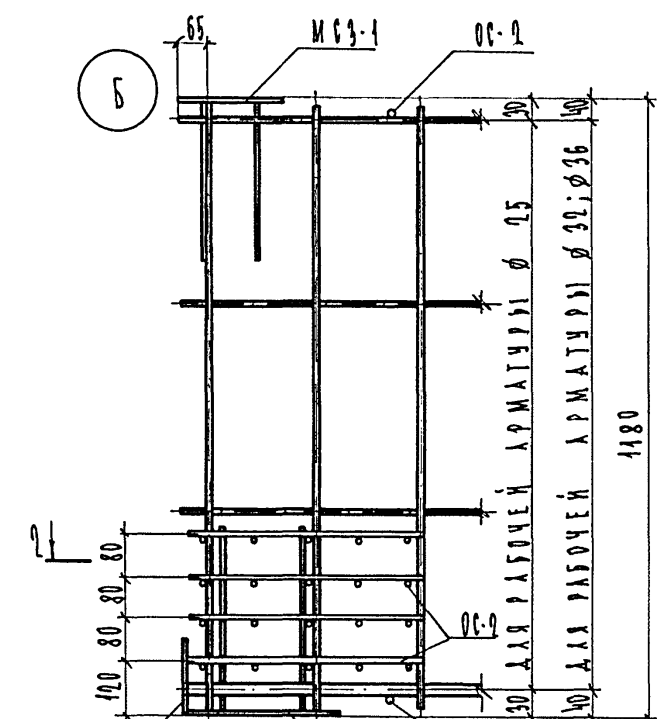
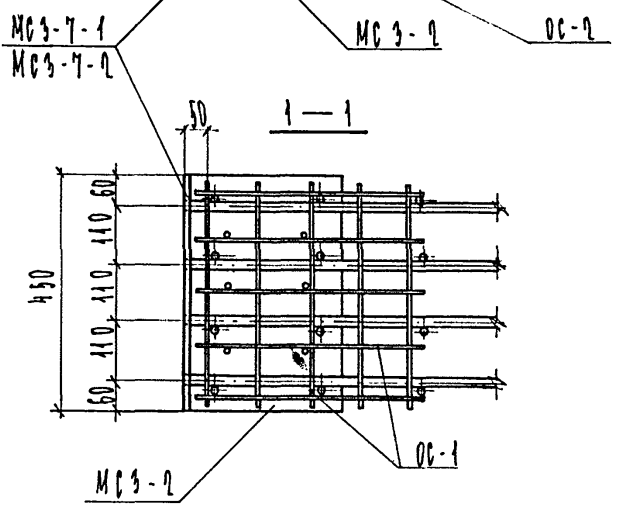
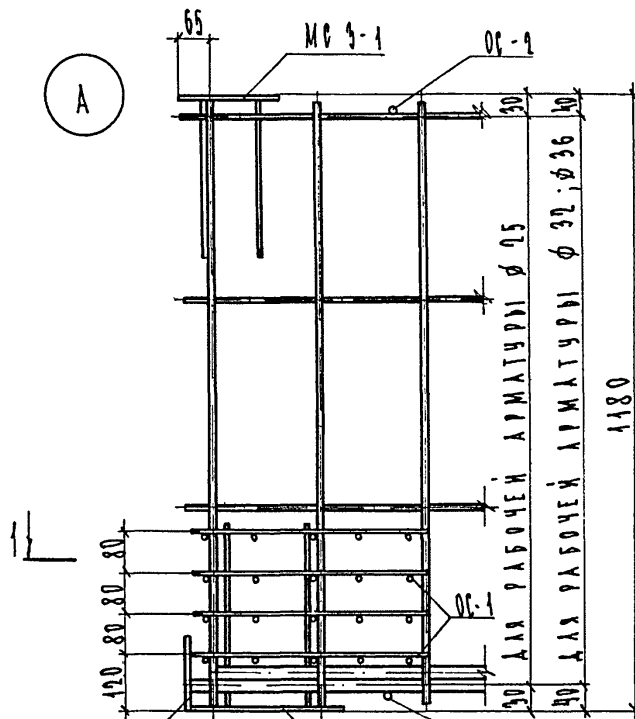
Исполн. № _____
Проверка и дата _____
Взам. инж. № _____

| Кол-во | Возв. | Поз. | Обозначение | Наименование | Кол. | Примечание |
|--------|-------|------|-------------------------|--------------------------|------|------------|
| | | | | <u>ДОКУМЕНТАЦИЯ</u> | | |
| 1 | | | 1.105 КА-2 2-1.10 83 ПЗ | ПОЯСНИТЕЛЬНАЯ ЗАПИСКА | 1 | |
| | | | | <u>ПЕРЕМЕННЫЕ ДАННЫЕ</u> | | |
| | | | | 1.105 КА-2 2-1.10 | | |
| 1 | | | | <u>П-1</u> | | |
| | | | | <u>ДЕТАЛИ</u> | | |
| | | | | ∅ 75 Л1 R=9395 | 1 | 8.97 |
| | | | | 1.105 КА-2 2-1.10 | | |
| 1 | | | | <u>П-2</u> | | |
| | | | | <u>ДЕТАЛИ</u> | | |
| | | | | ∅ 92 Л1 R=1910 | 1 | 5.69 |
| | | | | 1.105 КА-2 2-1.10 | | |
| 1 | | | | <u>П-3</u> | | |
| | | | | <u>ДЕТАЛИ</u> | | |
| | | | | ∅ 90 Л1 R=1910 | 1 | 4.70 |
| | | | | 1.105 КА-2 2-1.10 | | |
| | | | | <u>ОС-1</u> | | |
| | | | | <u>ДЕТАЛИ</u> | | |
| | | | | ∅ 12 Л1 R=440 | 1 | 0.99 |
| | | | | 1.105 КА-2 2-1.10 | | |
| | | | | <u>ОС-2</u> | | |
| | | | | <u>ДЕТАЛИ</u> | | |
| | | | | ∅ 10 Л1 R=450 | 1 | 0.97 |

| Изм. | № уч. | Лист | из докум. | Дата | Подп. | Фамилия |
|------|-------|------|-----------|------|-------|---------|
| | | | | | | |

| | | |
|---|----------|---------|
| 1.105 КА-2 2-1.10 83 | | |
| ПЕГАН П-1; П-2; П-3. ОТДЕЛЬНЫЕ СТЕРЖНИ ОС-1; ОС-2 | | |
| Студия | Масса | Масштаб |
| Р | см | ТАБЛ |
| Лист | Листов 1 | |
| ЛЕННИИПРОЕКТ ОКБ | | |
| Формат А3 | | |

Согласовано



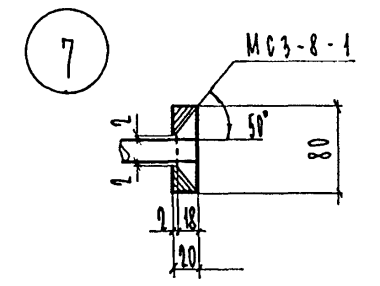
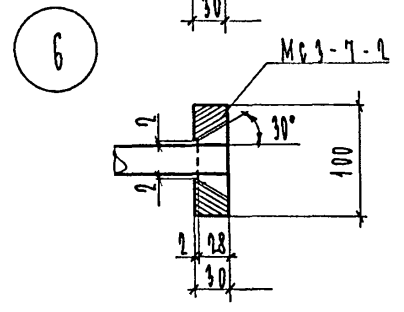
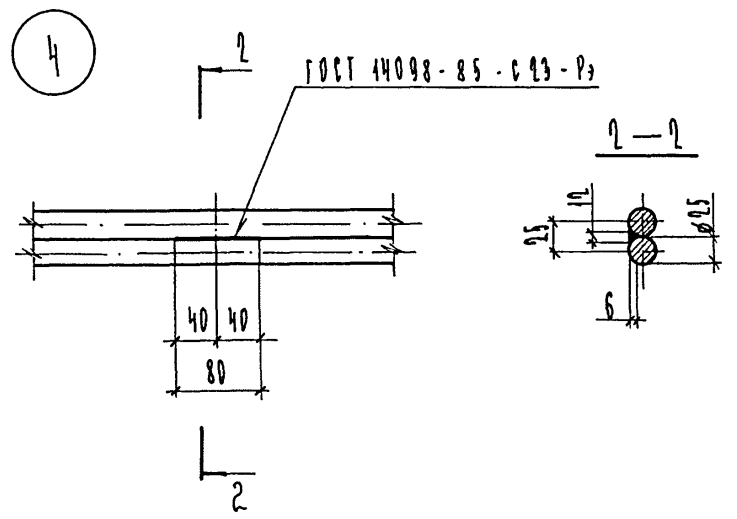
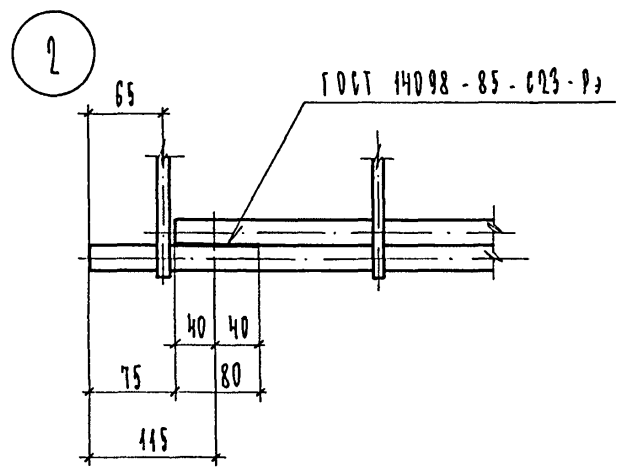
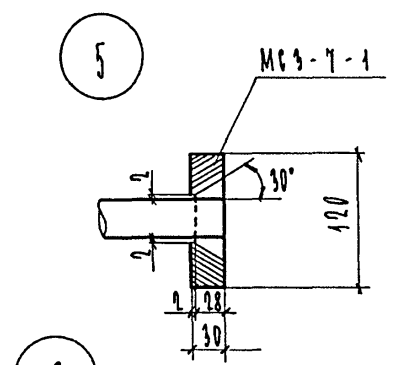
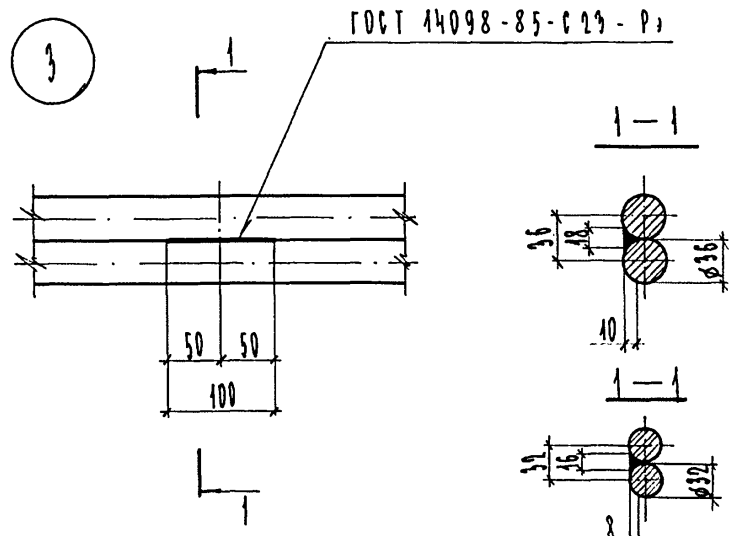
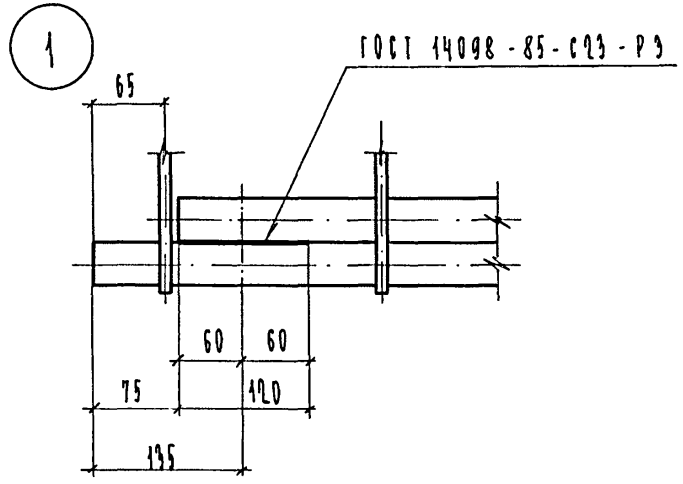
| | | |
|------------|-----------|--|
| Нач. отд. | БЧНИЧ | |
| Гл. конст. | БЧНИЧ | |
| Руч. гр. | ИВАНОВА | |
| Расчет. | АНЖИФОРОВ | |
| Провер. | ИВАНОВА | |
| Разработ. | АНЖИФОРОВ | |
| Исполнил | КОПТЕЛОВА | |
| Н.контр. | БЧНИЧ | |

1. 1025 КЛ-2 2-1.10 84

ДЕТАЛИ А, Б; 1:7

| | | |
|-------------|------|--------|
| Стадия | Лист | Листов |
| Р | 1 | 1 |
| ЛЕННИПРОЕКТ | | |
| ОРУ | | |

Формат 1:2



Изм. № подл. Подпись и дата Взам. инв. №

| | | | | | | |
|------|-------|------|----------|------|-------|---------|
| Изм. | № уч. | Лист | № докум. | Дата | Подп. | Фамилия |
| | | | | | | |

1. 125 КЛ-2 2-1.12 84 Лист 2

Формат А2