

ТИПОВОЙ ПРОЕКТ

2 6 4 - 1 2 - 1 4 2

СЕЛЬСКИЙ ДОМ КУЛЬТУРЫ С ЗАЛОМ НА 400 МЕСТ, СПОРТЗАЛОМ 12×24 МЕТРОВ СО СТЕНАМИ ИЗ КИРПИЧА

СОСТАВ ПРОЕКТА

- АЛЬБОМ-О МАТЕРИАЛЫ ДЛЯ ПРИВЯЗКИ И ЧЕРТЕЖИ НУЛЕВОГО ЦИКЛА РАБОТ
АЛЬБОМ-I ЧАСТЬ-1 АРХИТЕКТУРНО-СТРОИТЕЛЬНЫЕ И ТЕХНОЛОГИЧЕСКИЕ ЧЕРТЕЖИ
ЧАСТЬ-2 СТАЛЬНЫЕ ВИТРАЖИ
АЛЬБОМ-II ЧЕРТЕЖИ САНИТАРНО-ТЕХНИЧЕСКИХ СИСТЕМ И УСТРОЙСТВ
АЛЬБОМ-III ЧАСТЬ-1 ЭЛЕКТРОТЕХНИЧЕСКИЕ ЧЕРТЕЖИ, ЧАСТЬ-2 КИНОТЕХНИКА
АЛЬБОМ-IV ЧЕРТЕЖИ МЕХАНИЧЕСКОГО НЕСТАНДАРТИЗИРОВАННОГО ОБОРУДОВАНИЯ
АЛЬБОМ-V ЗАДАНИЕ ЗАВОДАМ - ИЗГОТОВИТЕЛЯМ
АЛЬБОМ-VI С МЕТЫ
АЛЬБОМ-VII ЗАКАЗНЫЕ СПЕЦИФИКАЦИИ
АЛЬБОМ-VIII ДОПОЛНИТЕЛЬНЫЙ АЛЬБОМ К МЕРОПРИЯТИЯМ, ПОВЫШАЮЩИМ ТЕПЛОВУЮ ЗАЩИТУ ЗДАНИЯ
АЛЬБОМ-IX СМЕТЫ. ДОПОЛНИТЕЛЬНЫЙ АЛЬБОМ К МЕРОПРИЯТИЯМ, ПОВЫШАЮЩИМ ТЕПЛОВУЮ ЗАЩИТУ ЗДАНИЯ

13699-02
ЦЕНА 72-562

РАЗРАБОТАН

ЦНИИЭП

ЗРЕЛИЩНЫХ ЗДАНИЙ И
СПОРТИВНЫХ СООРУЖЕНИЙ
ИМ. Б. С. МЕЗЕНЦЕВА

АЛЬБОМ - I

ЧАСТЬ 1

УТВЕРЖДЕН ГОСГРАЖДАНСТРОЕМ
ПРИКАЗОМ N 324 ОТ 29 ДЕКАБРЯ 1973 Г.
РАБОЧИЕ ЧЕРТЕЖИ АЛЬБОМОВ О-VIII
ВВЕДЕНЫ В ДЕЙСТВИЕ ЦНИИЭП
ЗРЕЛИЩНЫХ ЗДАНИЙ И СПОРТИВНЫХ
СООРУЖЕНИЙ ИМ. Б. С. МЕЗЕНЦЕВА
ПРИКАЗОМ N 416 ОТ 20 ОКТЯБРЯ 1975 Г.
АЛЬБОМОВ VIII-IX ВВЕДЕНЫ В ДЕЙСТВИЕ
ПРИКАЗОМ N 29 ОТ 3. III. 82г.

СОДЕРЖАНИЕ АЛЬБОМА I
ЧАСТЬ 1

НАИМЕНОВАНИЕ ЧЕРТЕЖА		Лист	Стр.	1		2		3	
1		2	3	АС-24	27	1		2	
СОДЕРЖАНИЕ АЛЬБОМА I ЧАСТЬ 1		1	2	АС-25	28	МОНТАЖНАЯ СХЕМА БЛОКОВ, КОМБИНИРОВАННОЙ И ШТАЖЕТНОЙ ПЛОЩАДОК. СЕЧЕНИЯ.		КС-11	55
ПОЯСНИТЕЛЬНАЯ ЗАПИСКА		2	3	АС-26	29	МОНТАЖНАЯ СХЕМА БЛОКОВ РАБОЧИХ ГАЛЕРЕЙ НА ОМН. 6,200 И 8,700. СЕЧЕНИЯ.		КС-12	56
ЧЕРТЕЖИ МАРКИ „АС“ И „ТЧ“				АС-27	30	СЕЧЕНИЯ ПО РАБОЧИМ ГАЛЕРЕЯМ НА ОМН. 6,200 И 8,700 СПЕЦИФИКАЦИЯ. ВЫБОРКА ДРЕВЕСНЫХ		КС-13	57
План 1 ^{го} этажа м.о. 1-5"		АС-1а	4	АС-28	31	РАЗВЕРТКА СТЕНЫ ЦЕНТРИЧЕСКОЙ КОРОБКИ		КС-14	58
План 1 ^{го} этажа м.о. 5-13"		АС-2	5	АС-29	32	МОНОЛИТНЫЕ БАЛКИ МБ-1 И МБ-2, АРМИРОВАНИЕ. СПЕЦИФИКАЦИЯ.		КС-15	59
План 2 ^{го} этажа м.о. 1-5"		АС-3а	6	АС-30	33	МОНОЛИТНЫЕ БАЛКИ МБ-3, МБ-4, МБ-5, МБ-6 АРМИРОВАНИЕ, СПЕЦИФИКАЦИЯ.		КС-16	60
План 2 ^{го} этажа м.о. 5-13"		АС-4	7	АС-31	34	МОНОЛИТНЫЕ БАЛКИ МБ-7, МБ-8, МБ-9 КОЛОННА К-1 И ОПОРНАЯ ПОДУШКА ОП-1, АРМИРОВАНИЕ, СПЕЦИФИКАЦИЯ		КС-17	61
План зрительного зала		АС-5	8	АС-32	35	ПЛАН ПЕРЕМЫЧЕК НА ОМН. - 1,200; 3,000 ВЫШЕ 7,000		КС-18	62
Планы рабочих галерей		АС-6	9	АС-33	36	СПЕЦИФИКАЦИЯ ПЕРЕМЫЧЕК.		КС-19	63
План кровли		АС-7	10	АС-34	37	СПЕЦИФИКАЦИЯ ПЕРЕМЫЧЕК СПЕЦИФИКАЦИЯ МЕТАЛЛА.		КС-20	64
Разрез 1-1"		АС-8	11	АС-35	38	КОНСТРУКЦИЯ ДЕКОРАТИВНОЙ СТЕНЫ ЗРИТЕЛЬНОГО ЗАЛА В ОСЯХ „5-9“ ПО ОСИ „Б“, СЕЧЕНИЯ, УЗЛЫ.		КС-21	65
Разрез „2-2“ м.о. 1-5"		АС-9	12	АС-36	39	КОНСТРУКЦИЯ ДЕКОРАТИВНОЙ СТЕНЫ ЗРИТЕЛЬНОГО ЗАЛА ПО ОСИ „5“ СЕЧЕНИЯ, УЗЛЫ, СПЕЦИФИКАЦИЯ.		КС-22	66
Разрез „2-2“ м.о. 5-13"		АС-10	13	АС-37	40	ПЛАН МЕТАЛЛИЧ. КАРКАСА ПОДВЕСНОГО ПОТОЛКА ЗРИТЕЛЬНОГО ЗАЛА. УЗЛЫ, СЕЧЕНИЯ.		КС-23	67
Разрез „3-3"		АС-11	14	АС-38	41	СЕЧЕНИЯ И УЗЛЫ ПО МЕТАЛЛИЧЕСКОМУ КАРКАСУ ПОДВЕСНОГО ПОТОЛКА ЗРИТЕЛЬНОГО ЗАЛА ИСОПЫТНОЙ ГАЛЕРЕИ. СПЕЦИФИКАЦИЯ		КС-24	68
Фасады в осях „1-13“ и „13-1"		АС-12	15	АС-39	42	ПЛАН КОЗЫРЬКА И СЕЧЕНИЯ. АРМИРОВАНИЕ МОНОЛИТНЫХ БЛОКОВ МБ-10, МБ-11, МБ-12 И МБ-12 ^а . СЕЧЕНИЯ.		КС-25	69
Фасады в осях „А-А“ и „А-А"		АС-13	16	ЧЕРТЕЖИ МАРКИ „ТЧ“		АРМИРОВАНИЕ ПЛАНТЫ КОЗЫРЬКА ГЛАВНОГО ВХОДА. СЕЧЕНИЯ. ДЕТАЛИ УТЕПЛЕННОГО БЛОКА. РАСПОЛОЖЕНИЕ ЗАКЛАДНЫХ В ПЛАНЕ.		КС-26	70
План санузлов и конструктивные детали		АС-14	17	ТЕХНОЛОГИЧЕСКАЯ ЧАСТЬ БУФЕТА.		АРМИРОВАНИЕ БАЛКИ МБ-13. СПЕЦИФИКАЦИЯ СТАЛИ, ЗАКЛАДНЫХ ДЕТАЛЕЙ. РАСХОД МАТЕРИАЛОВ НА КОЗЫРЕК.		КС-27	71
Фрагменты гонимого фасада фрагменты кирпичной кладки		АС-15	18	ТЕХНОЛОГИЧЕСКАЯ ЧАСТЬ БИБЛИОТЕЧНОЙ ГРУППЫ		Лестница Л-1. Планы, разрез		КС-28	72
План и развертки стен спортивного зала размещение оборудования		АС-16	19	ЧЕРТЕЖИ МАРКИ „КС“		Лестница Л-1 Узлы. Спецификации		КС-29	73
Развертка стены зрительного зала по оси „Б"		АС-17	20	План перекрытия на о.м. 3,000 сечения 1-1 ÷ 3-3 в осях „1-5"		Лестница Л-2, Л-7 Планы, разрез.		КС-30	74
Развертка стены зрительного зала по оси „И"		АС-18	21	План перекрытия на о.м. 3,000 сечения 5-13		Лестница Л-2; Л-7 Узлы, спецификация		КС-31	75
Развертка стены зрительного зала по оси „5"		АС-19	22	Перекрытие на о.м. 3,000 сечения 4-4 ÷ 15-15		Лестница Л-6. Разрез, Планы, спецификация.		КС-32	76
Решетки „ВР-1“, „ВР-2“, „РА-1“, „РА-2“, „ВР-3“, „РА-3"		АС-20	23	Перекрытие на о.м. 3,000 сечения 16-16 ÷ 22-22 спецификация, выборка, расход материалов		Лестница Л-6. Узлы		КС-33	77
Планы потолков вестибюля, фойе, холла с размещением светильников		АС-21	24	План покрытия в осях „1-5"		Лестница Л-15 Планы, разрез		КС-34	78
План потолка зрительного зала, маркировка каркасов		АС-22	25	План покрытия в осях „5-13"		Лестница Л-15. Узлы, разрез		КС-35	79
Детали потолка зрительного зала подвесные каркасы „К-1“ ÷ „К-8"		АС-23	26	Планы покрытия, сечения 4-4 ÷ 19-19		МЕТАЛЛИЧЕСКИЕ ДЕТАЛИ КРЕПЛЕНИЯ СПОРТИВНОГО ОБОРУДОВАНИЯ ЗАЛА		КС-36	80
				Планы покрытия, спецификация расход материалов		ЗАКЛАДНЫЕ ДЕТАЛИ ИМ-18 ÷ ИМ-35. АНКЕРЫ А-2 ÷ А-5. А-8 ÷ А-10; А-12 ÷ А-16; СПЕЦИФИКАЦИЯ		КС-37	81
				Конструкция вентшахты №1 сечения, спецификация		ОПОРНЫЕ ПОДУШКИ ОП-2 И ОП-3. РАСПОЛОЖЕНИЕ ЗАКЛАДНЫХ ДЕТАЛЕЙ В БАКЕ МБ-3. СПЕЦИФИКАЦИЯ.		КС-38	82
				Конструкция вентшахты №2 сечения, спецификация.					

Внесены изменения
гл. арх. пр. Горшков / Горшков / 7/II-79г

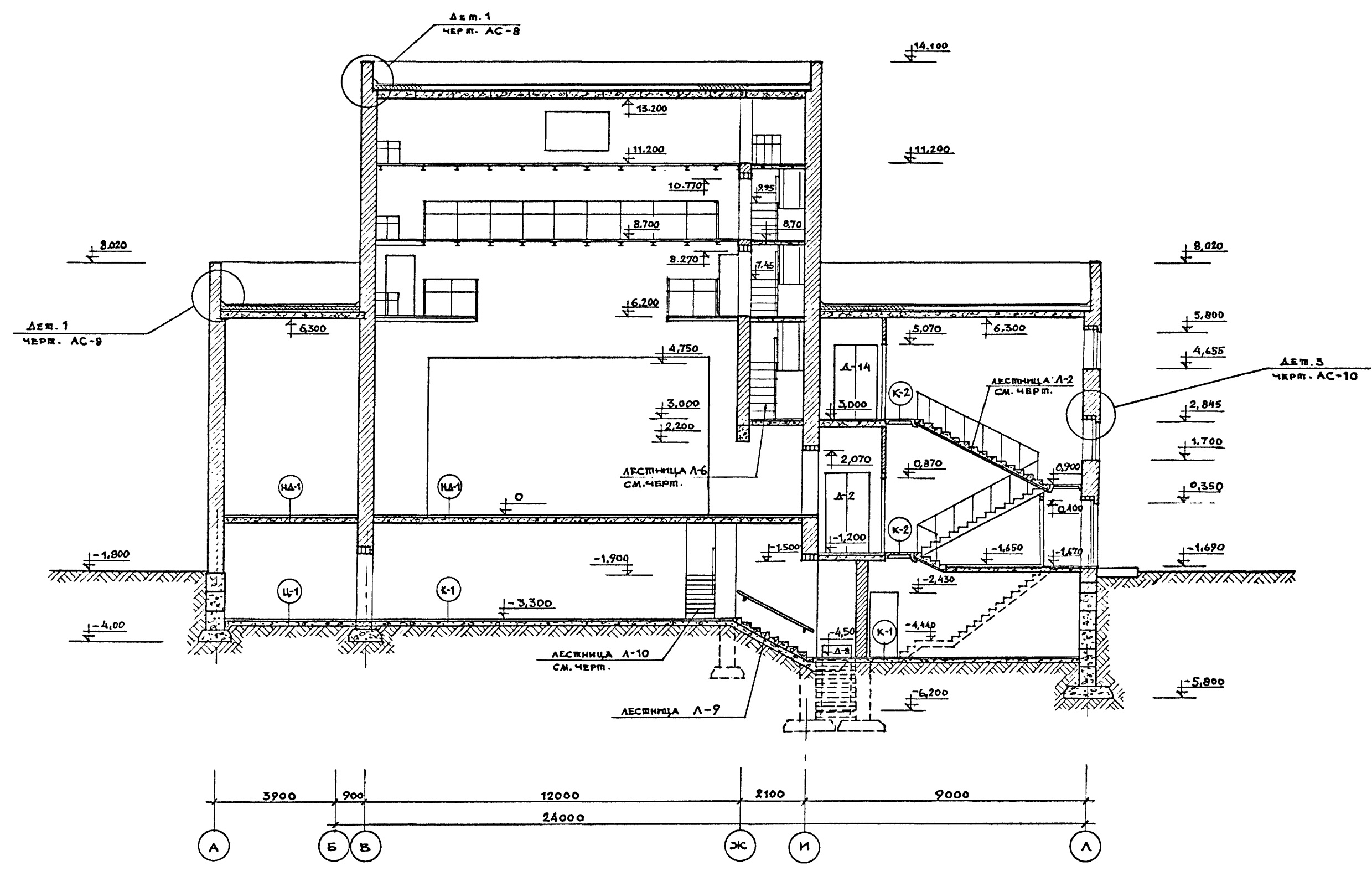
1975

Сельский дом культуры с залом на 400 мест,
спортзалом 12x24 метров
состенами из кирпича.

СОДЕРЖАНИЕ АЛЬБОМА I ЧАСТЬ 1
ЧЕРТЕЖИ МАРКИ АС, ТЧ И КС

ТИПОВОЙ ЯРСЕКТ
264-12-142

АЛЬБОМ I
ЧАСТЬ 1
ЛИСТ 1 И



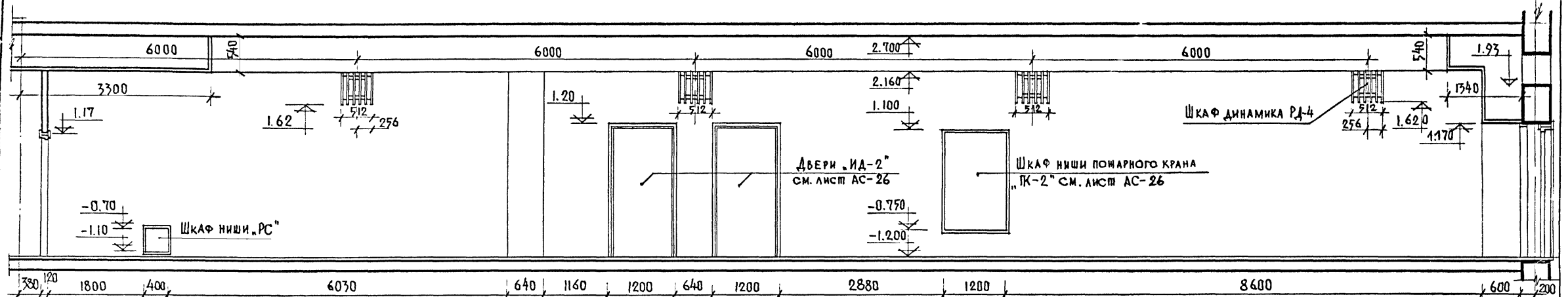
ПРИМЕЧАНИЕ:
 1. ПЛАНЫ СМ. ЧЕРТ. АС-01, АС-02,
 АС-1 ÷ АС-4.

СОСТАВИТЕЛЬ	СОЛДАТОВ
ПРОЕКТИРОВЩИК	СМАКОВ
ПРОЕКТИРОВЩИК	БЕЛГИН
ПРОЕКТИРОВЩИК	ДАМИРОВ
ПРОЕКТИРОВЩИК	ОПА. N2
ПРОЕКТИРОВЩИК	ОПА. N3
ПРОЕКТИРОВЩИК	ОПА. N4
ПРОЕКТИРОВЩИК	ОПА. N5
ПРОЕКТИРОВЩИК	ОПА. N6
ПРОЕКТИРОВЩИК	ОПА. N7
ПРОЕКТИРОВЩИК	ОПА. N8
ПРОЕКТИРОВЩИК	ОПА. N9
ПРОЕКТИРОВЩИК	ОПА. N10
ПРОЕКТИРОВЩИК	ОПА. N11
ПРОЕКТИРОВЩИК	ОПА. N12
ПРОЕКТИРОВЩИК	ОПА. N13
ПРОЕКТИРОВЩИК	ОПА. N14
ПРОЕКТИРОВЩИК	ОПА. N15
ПРОЕКТИРОВЩИК	ОПА. N16
ПРОЕКТИРОВЩИК	ОПА. N17
ПРОЕКТИРОВЩИК	ОПА. N18
ПРОЕКТИРОВЩИК	ОПА. N19
ПРОЕКТИРОВЩИК	ОПА. N20

1975	СЕЛЬСКИЙ ДОМ КУЛЬТУРЫ С ЗАЛОМ НА 400 МЕСТ, СПОРТЗАЛОМ 12x24 МЕТРОВ СО СТЕНАМИ ИЗ КИРПИЧА	РАЗРЕЗ 3-3	ТИПОВОЙ ПРОЕКТ 264-12-142	АЛЬБОМ I ЧАСТЬ 1	ЛИСТ АС-11
------	--	------------	------------------------------	------------------------	---------------

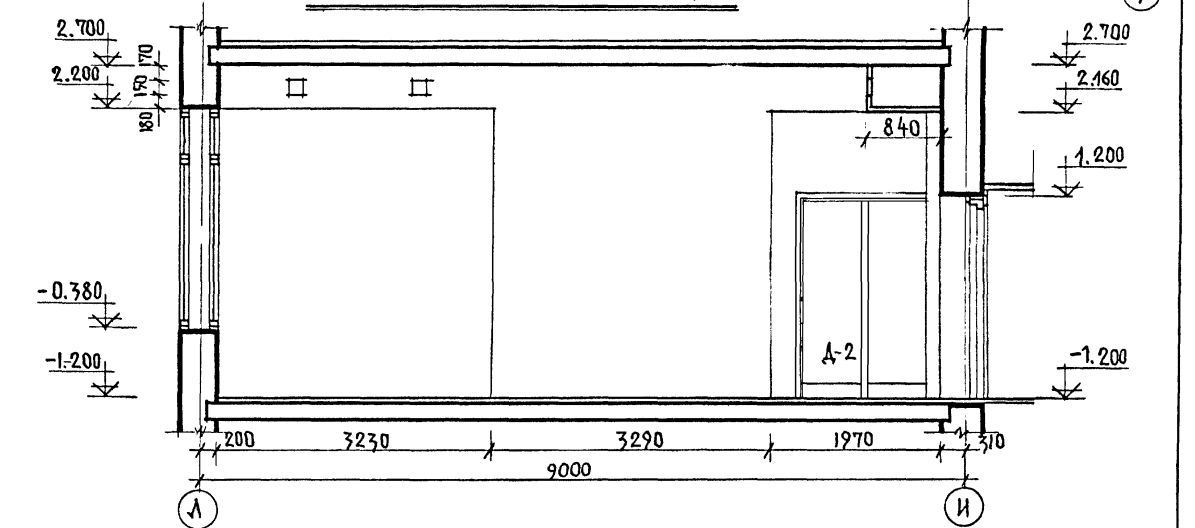
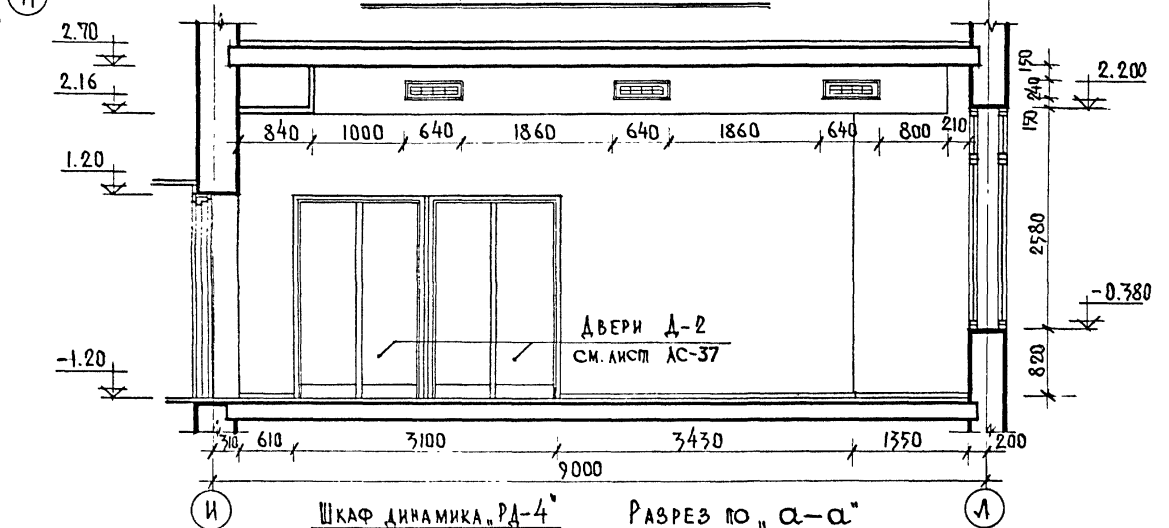
ФОРМАТ 22 13699-02 14

РАЗВЕРТКА СТЕНЫ ФойЕ ПО ОСИ "И"



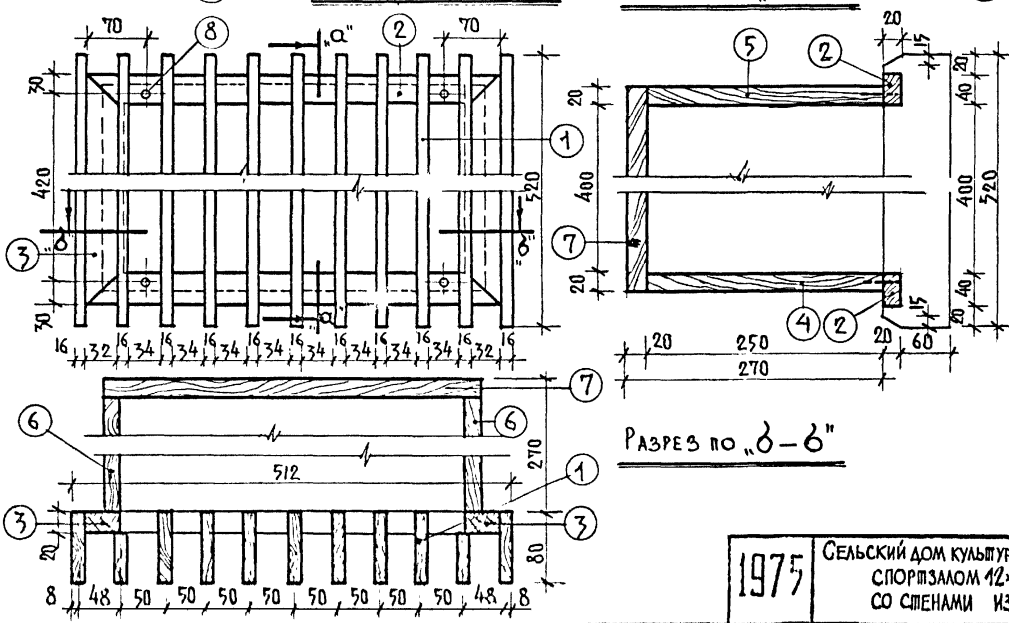
РАЗВЕРТКА СТЕНЫ ФойЕ ПО ОСИ "Г"

РАЗВЕРТКА СТЕНЫ ФойЕ ПО ОСИ "Ю"



ШКАФ ДИНАМИКА "РД-4"

РАЗРЕЗ ПО "а-а"



РАСХОД МАТЕРИАЛОВ НА ШКАФ ДИНАМИКА "РД-4"

№ ПОЗИЦ	НАИМЕНОВАНИЕ ЭЛЕМЕНТОВ ШКАФА	ЕД. ИЗМ.	КОЛ-ВО	ПРИМЕЧАНИЕ
1	Пластина	м ³	0.0075	
2	Горизонтальный элемент рамы	м ³	0.0007	
3	Вертикальный элемент рамы	м ³	0.0007	
4	Нижняя стенка	м ³	0.0022	
5	Верхняя стенка	м ³	0.0022	
6	Боковая стенка	м ³	0.0022	
7	Задняя стенка	м ³	0.0039	
8	Шурупы крепления решетки	шт.	4	
9				
10				

ПРИМЕЧАНИЯ:

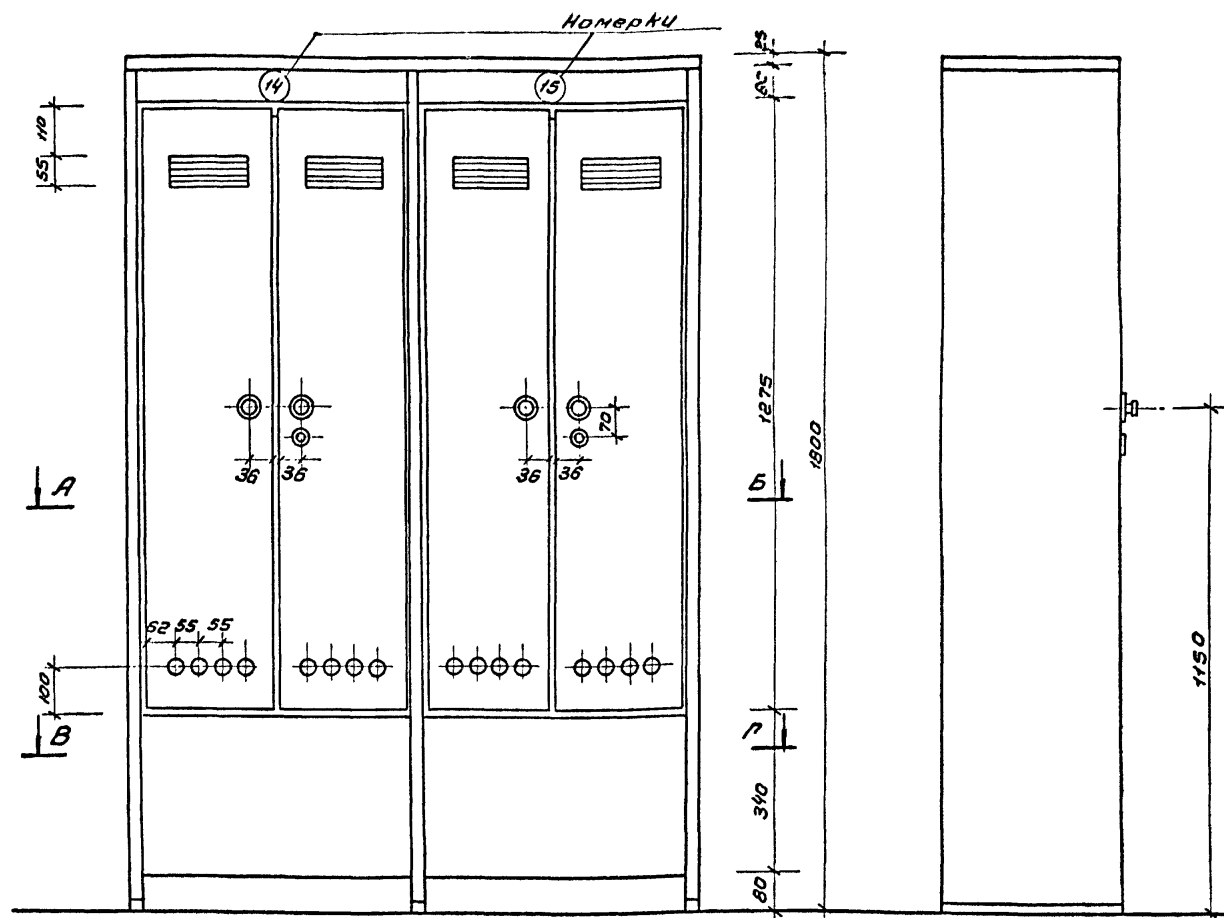
РЕШЕТКУ ШКАФА КРЕПИТЬ ПОСЛЕ УСТАНОВКИ ШКАФА И ДИНАМИКА. КРЕПЛЕНИЕ СПЛОСКОК ШКАФА МЕЖДУ СОБОЙ ДЕЛАТЬ В ШИП.

ЗАХАГОВ
 ГОРШКОВ
 ПРОЕКТИРОВАЛ
 ПРОВЕРИЛ
 МИНИСТЕРСТВО
 АРХИТЕКТУРЫ
 ГОРШКОВ
 ЗАХАРОВ
 РУК. МАСТ. Ч.
 (К. инж. маст.)
 ГОРШКОВ
 ЗАХАРОВ
 ЗАДАЧИ И
 СПОРТУВНИЙ
 СООРУЖЕНИИ
 М. С. П.
 В. С. МЕЗЕНЦЕВА
 К. С. С. КОВА

Спецификация материалов на шкафчик тип Ш-П-2

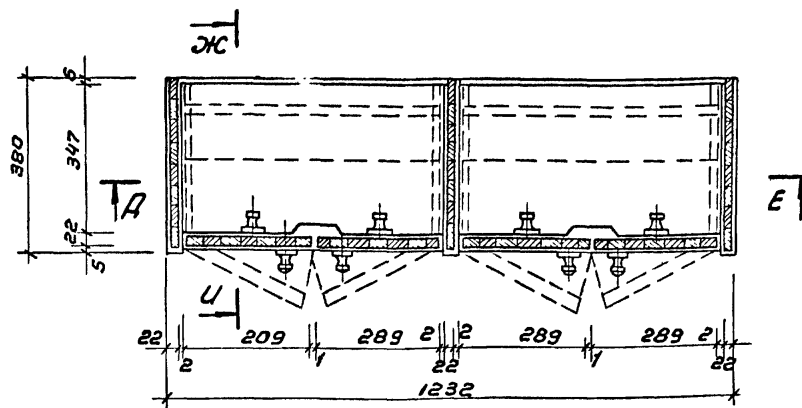
№ поз.	Наименование деталей	Материал	Кол-во	Размеры в мм. в чист.		
				Д	Ш	Т
1	Стенка боковая	Ст. плита	2	1770	375	22
2	Стенка внутренняя	Ст. плита	1	1789	369	22
3	Щит дверки	Ст. плита	4	1273	289	22
4	Откидное сидение	Ст. плита	2	577	340	22
5	Стенка наружная	Ст. плита	1	582	340	22
6	Брусек поперечн.	Хв. пор.	2	372	45	25
7	Брусек боковой	Хв. пор.	2	1230	45	25
8	Брусек опорный	Хв. пор.	4	240	30	20
9	Брусек опорный	Хв. пор.	4	347	30	20
10	Брусек поперечн.	Хв. пор.	4	343	25	18
11	Брусек боковой	Хв. пор.	4	583	25	18
12	Рейка	Хв. пор.	36	330	15	10
13	Стенка задняя	Фанера	1	1206	1720	6
14	Опорные рейки	Хв. пор.	4	160	20	10
15	Полка	Фанера	2	582	160	8
16	Жалюзи	Хв. пор.	4	170	22	5
17	Вешалка	Хв. пор.	2	602	φ20	
18	Ручка-кнопка	Дуб.	4	—	—	—
19	Штырь-вешалка	Дуб.	4	—	—	—
20	Заглушка	Фанера	1	1170	314	6
21	Рейка	Дуб	3	1750	22	5
22	Рейка	Дуб	3	380	22	5
23	Шкант-упор	Дуб	2	22	φ10	—
Ф у р н и т у р а						
24	Упор	Сталь	2	—	—	—
25	Петли шарнирн.	Сталь	12	—	—	—
26	Шурупы	Сталь	66	18	φ3	—
27	Шпигалет-защелка	Сталь	2	—	—	—
28	Крючок-вешалка	Сталь	4	—	—	—
29	Запор-защелка	Сталь	2	—	—	—

Шкафчик тип Ш-П-2



Фасад

Вид сбоку



Разрез по А-Б

ПРИМЕЧАНИЯ:

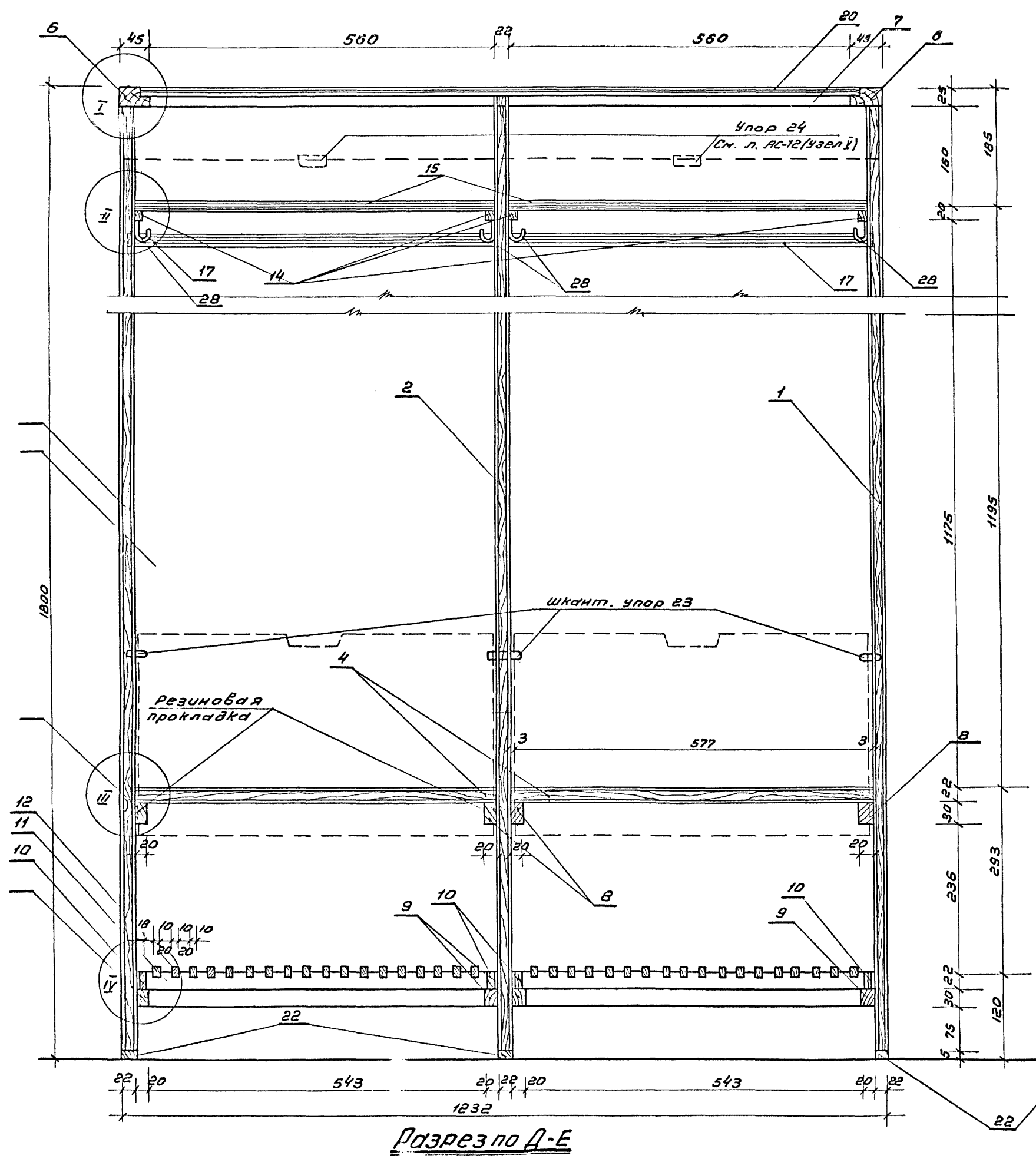
1. Разрезы по А-Б, В-Г, Д-Е и Ж-И. смотри на листах АС-33, АС-34.
2. Соединения стенок и обвязок шкафчика производятся на шкантах (нагельях), на клею.

С О Г Л А Ш Е Н О
 Исполнитель: [подпись]
 Заказчик: [подпись]
 Г. Москва

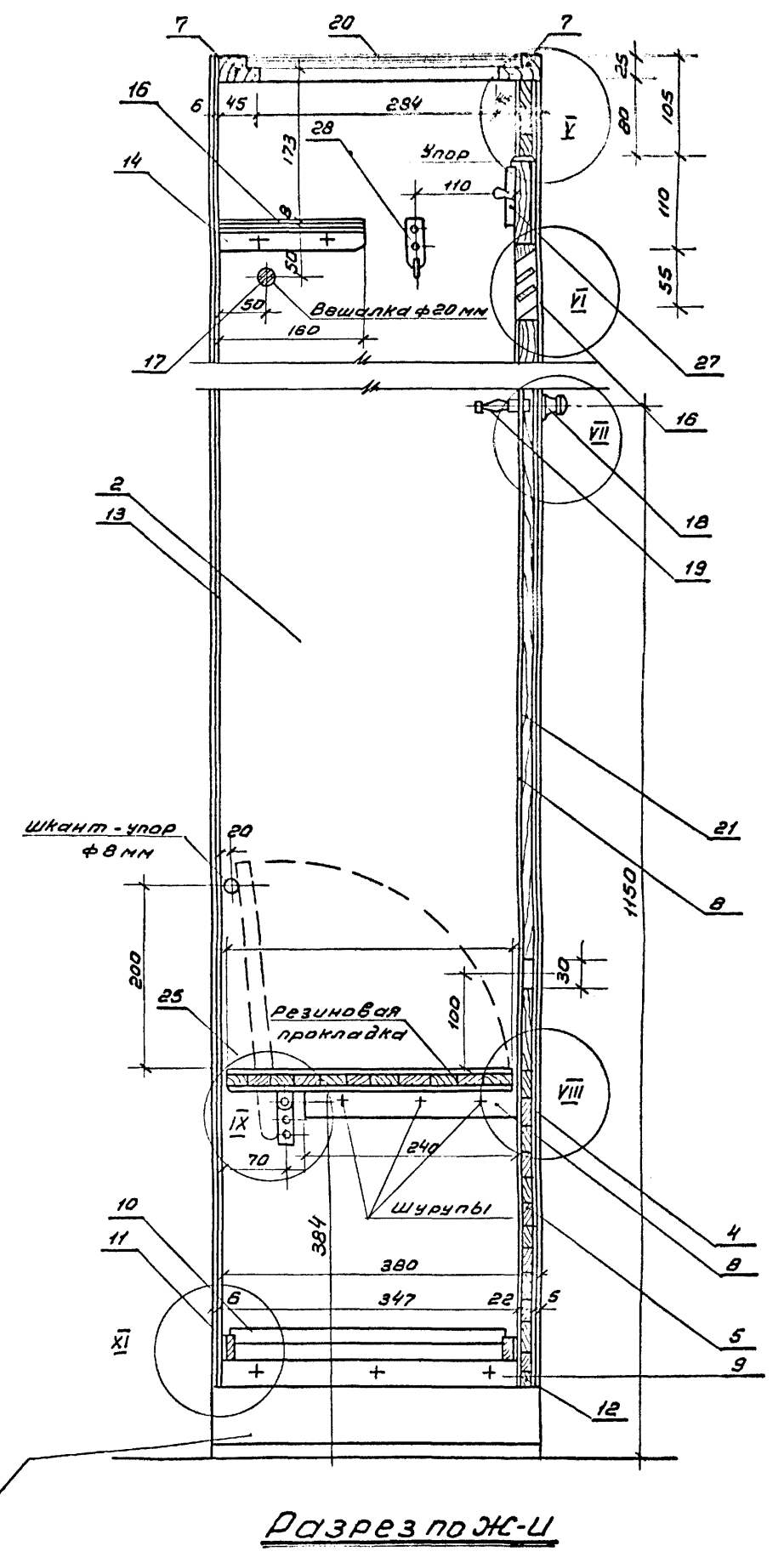
1975 Сельский дом культуры с залом на 400 мест, спортзалом 12x24 метров со стенами из кирпича

Шкафчик закрытый тип Ш-П-2. Фасад, Вид сбоку, разрез по А-Б и спецификация.

Типовой проект 264-12-142
 Альбом I часть 1
 Лист АС-31



Разрез по Д-Е



Разрез по Ж-У

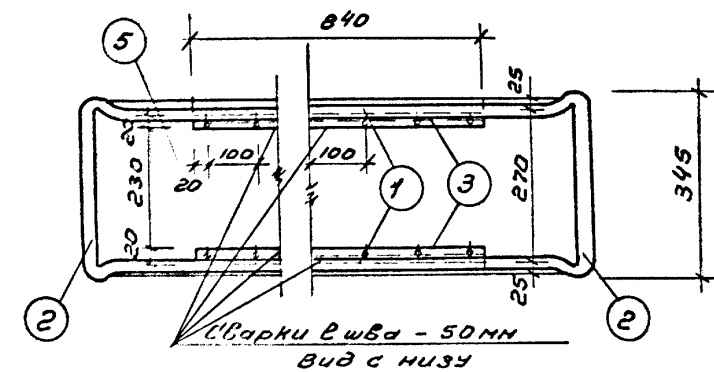
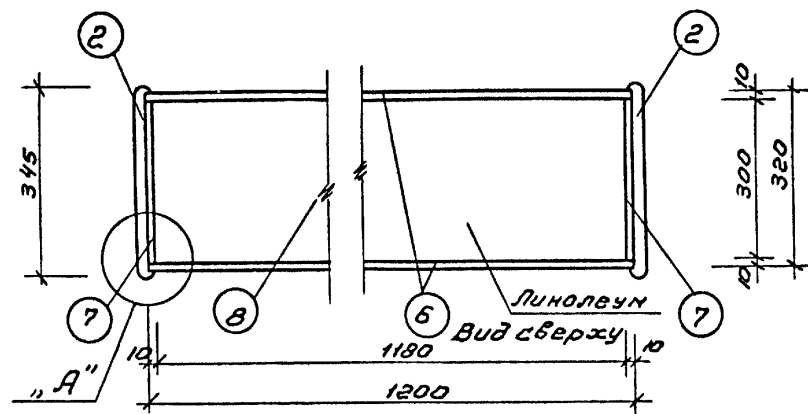
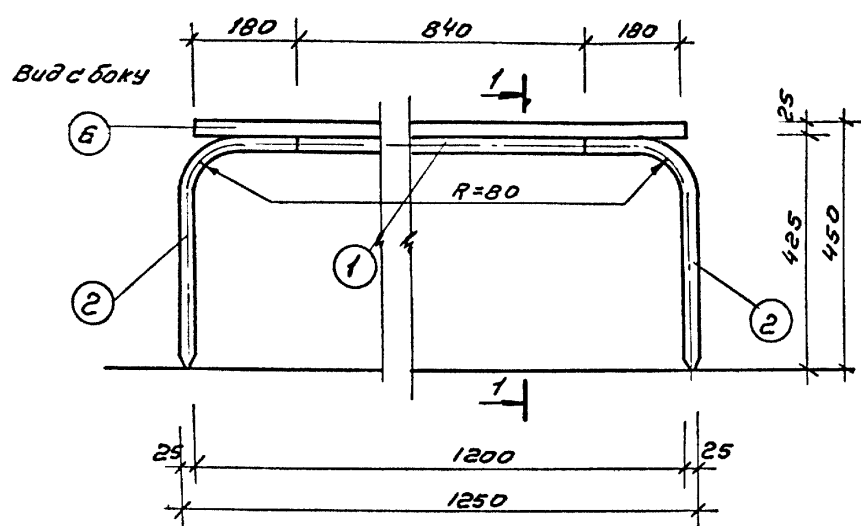
Узлы I, II, VI, X, см. лист АС-32
 Узлы III, IV, V, VII, VIII, IX, XI, XII и XIII см. лист АС-34

Зеркальные зданий и спортивных сооружений имени Б.С.Мезенцева	руч. маст.	И.И.И.	И.И.И.
Г. Москва	Гр. инж. наст.	Л.Л.Л.	Л.Л.Л.
	Гр. арх. пр.	М.М.М.	М.М.М.
	Гр. инж. пр.	Н.Н.Н.	Н.Н.Н.
	Зк. арх.	О.О.О.	О.О.О.
	Исполн.	П.П.П.	П.П.П.
	Проект.	Р.Р.Р.	Р.Р.Р.
	Согласов.	С.С.С.	С.С.С.
	Зам. пр.	Т.Т.Т.	Т.Т.Т.
	Зам. пр.	У.У.У.	У.У.У.
	Зам. пр.	Ф.Ф.Ф.	Ф.Ф.Ф.
	Зам. пр.	Х.Х.Х.	Х.Х.Х.
	Зам. пр.	Ц.Ц.Ц.	Ц.Ц.Ц.
	Зам. пр.	Ч.Ч.Ч.	Ч.Ч.Ч.
	Зам. пр.	Ш.Ш.Ш.	Ш.Ш.Ш.
	Зам. пр.	Щ.Щ.Щ.	Щ.Щ.Щ.
	Зам. пр.	Ъ.Ъ.Ъ.	Ъ.Ъ.Ъ.
	Зам. пр.	Ы.Ы.Ы.	Ы.Ы.Ы.
	Зам. пр.	Э.Э.Э.	Э.Э.Э.
	Зам. пр.	Ю.Ю.Ю.	Ю.Ю.Ю.
	Зам. пр.	Я.Я.Я.	Я.Я.Я.

1975	Сельский дом культуры с залом на 400 мест, спортзалом 12x24 метров со стенами из кирпича	Шкафчик закрытый тип-II-2 Разрезы по Д-Е и Ж-У	Типовой проект 264-12-142	Альбом I часть 1	Лист АС-33
			формат 22	13699-02	36

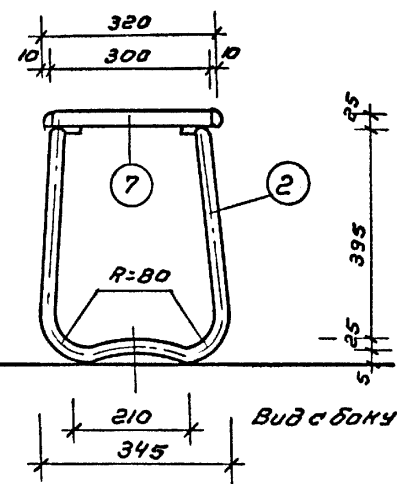
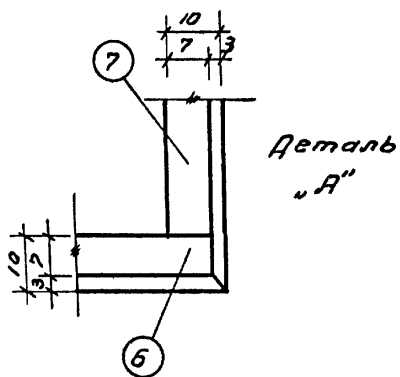
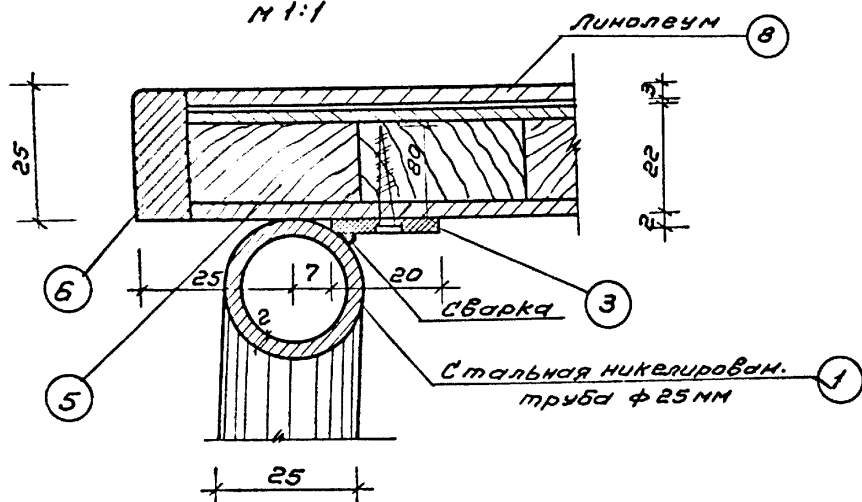
Скамейка П-2

М 1:10

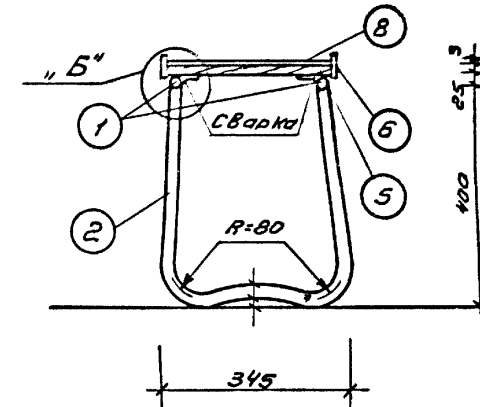


Деталь „Б“

М 1:1

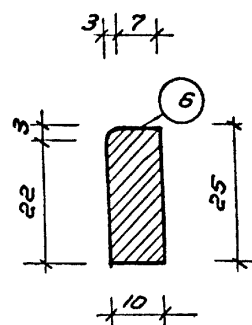


Разрез по 1-1



Дубовая рейка

М 1:1



Спецификация лесоматериалов

Тип ск. поз.	Наименование детали	Материал	Размер в мм		
			Д	Ш	Т
5	Перевалита	стальн. плита	1180	300	22
6	Рейка	дуб	1200	25	10
7	Рейка	дуб	300	25	10
8	Линолеум	—	1,180*	0,300*	0,35м ²

Спецификация металла

Тип ск. поз.	Наименование детали	Размеры в мм		Кол-во част.	Вес в кг.		Примеч.
		Д	Ф		Узлом.	Всего	
1	Труба	840	ф 25	2	0,93	1,86	Материал — сталь
2	Труба	1700	ф 25	2	1,92	3,84	
3	Полосов. ж.30	840	20	2	0,50	1,00	
4	Шурупы	18		18	—	—	
Итого:					6,70		

Позиции 1,2 - покрываются никелем (или хромируются).

Зрелищный зал и спортивный зал имени И.И. Мезенцева
 Г. Москва
 Рук. работ. Г.И. Михалков, И.В. Мезенцев, И.В. Мезенцев
 Инж. проект. Г.И. Михалков, И.В. Мезенцев
 Архитектор. Г.И. Михалков, И.В. Мезенцев

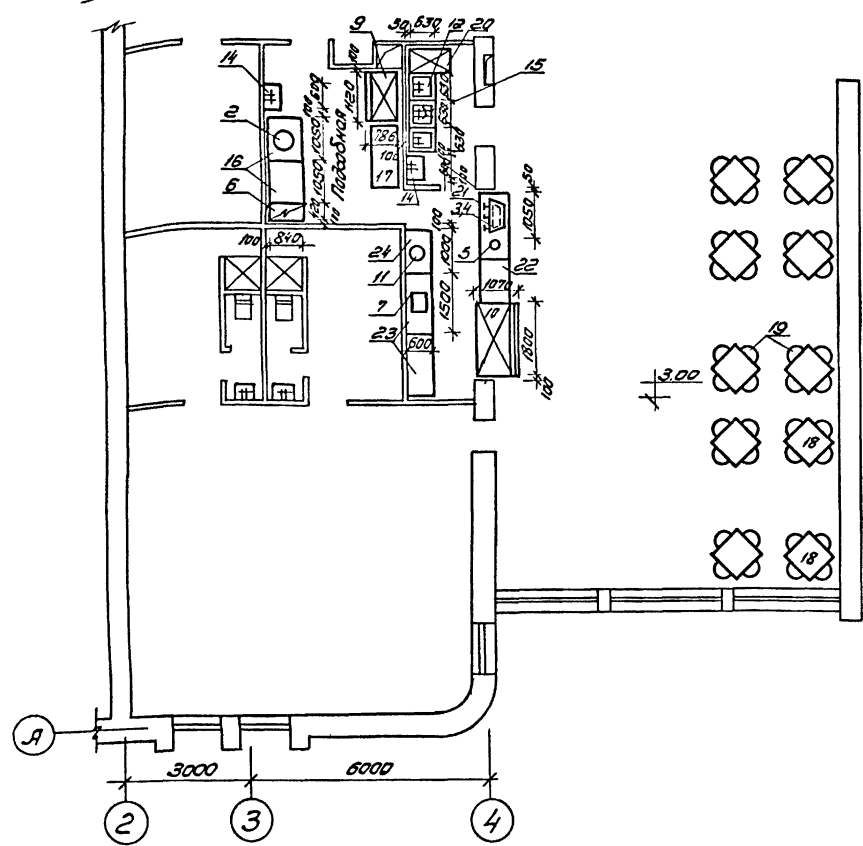
1975 Сельский дом культуры с залом на 400 мест, спортзалом 12*24 метров со стенами из кирпича

Скамья С-1

Типовой проект Альбом I лист 264-12-142 часть 1 АС-36

Спецификация технологического оборудования

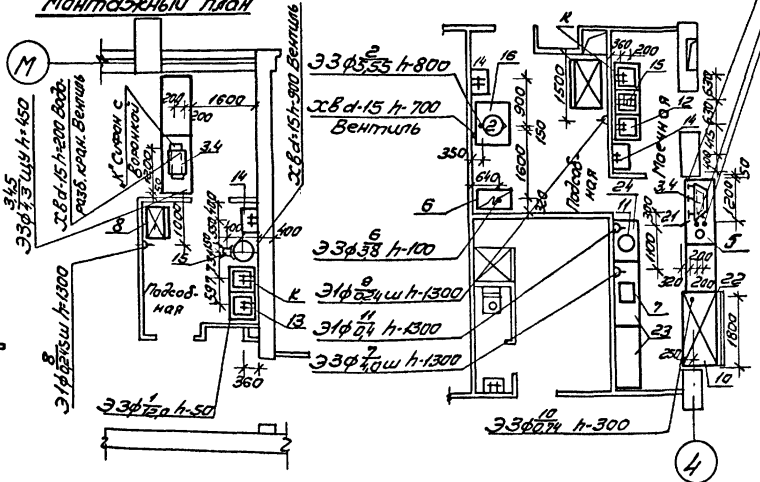
Фрагмент плана 2-го этажа



№ Сифон с воронкой
 ЭВ d=15 h=200 Водоразд.
 кран, Вентиль
 ЭЗФ 3/3 ЩУ h=450

Фрагмент плана 2-го этажа

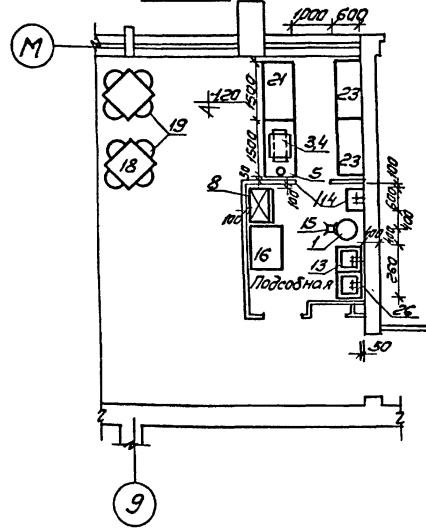
Монтажный план



Фрагмент плана 1-го этажа

Буфет

Монтажный план



№ п/п	Наименование оборудования	Тип марка	Кол. шт.	Габаритные размеры	Мощность кВт	Фазы	Сек. 1 сек	Сек. 2 сек	Завод-изготовитель
1	Электропечь	КНЗ-100	1	185x151x1250	12,0	3	0,2	43	Челябинск МБД
2	Электропечь	КНЗ-50	1	395x303x605	5,55	3	0,2	172	Калининградский 3-й завод маш.
3	Электрокофеварка	Бюджет супер	2	330x320x560	3,0	6,0	3	70	Трансэлектро Вентиль
4	Гидрофор		2	В 150xФ 350x180	1,0	2,0	3	0,2	В комплекте
5	Кофемолка	К0-10	2	Ф 250; h 118	0,3	0,6	3		с кофеваркой
6	Электроплита 2-х конфорочная	ПЭСМ-2х	1	420x840x860	3,8	3,8	3		Душанбинский 3-й завод маш.
7	Электрососисковарка	FE-11	1	590x410x280	4,0	4,0	3		Трансэлектро 3-й завод маш.
8	Шкаф холодильный	Ш-04м	1	800x560x1930	0,245	0,245	1	180	Мариуский 3-й завод маш.
9	Шкаф холодильный	Ш-06м	1	1120x786x1725	0,24	0,24	1	210	Сельский 3-й завод маш.
10	Прилавок-витрина	ТАУР-106	1	1800x1070x1200	0,74	0,74	1	285	Мариуский 3-й завод маш.
11	Электротермостат	ТС-6м	1	330x380x615	0,4	0,4	1	19	Калининградский 3-й завод маш.
12	Ванна моечная	ВМ-1А	3	630x630x660			0,3	0,3	Гипроторг
13	Ванна моечная	ВМ-2А	1	630x630x860			0,3	0,3	70-031/0 ал.2
14	Раковина производственная		3	600x400			0,2	0,2	Учитывается протом
15	Трап		2	270x270					сантехники
16	Стал производственный	СП-1050	3	1050x810x860					Гипроторг
17	Стал производственный	СП-1101А	1	1170x630x860					70-031/0 ал.1
18	Стал обеденный		15	900x900x780					Приобретается по усмотрению заказчика
19	Стул		60						
20	Стал для сбора остатков пищи	СО-1	1	1050x630x860					Гипроторг 70-031/0 ал.1
21	Стойка буфетная	БС-1	3	1500x760x900					Гипроторг
22	Стойка буфетная	БС-1А	2	1000x760x900					65-027 ал.1
23	Подшкафник	ПШ-1	4	1500x600x900					" "
24	Подшкафник	ПШ-1А	1	1000x600x900					" "
25	Кассета настенная	КТ-1	1	1470x295x340					Гипроторг 70-031/0 ал.1
26	Кассета настенная	КТ-1А	1	1050x295x340					ал.2

Условные обозначения:

- Э - Подвод электроэнергии.
- Ф - Фазность тока, кВт.
- h - Высота подбодок от чистого пола, мм.
- Ш - Штепсельная розетка.
- ЩУ - Щит управления.
- № - Номер пазации.
- W - Мощность тока, кВт.
- - Трап
- d - Диаметр трубопровода, мм.
- h В Г В - Подвод холодной и горячей воды.
- К - Подвод в канализацию с разрывом струи.
- ЩУ - Подвод холодной и горячей воды к раковине d=15мм h=100. Смеситель.
- ЩУ - Подвод холодной и горячей воды к моечной ванне d=20 h=1000

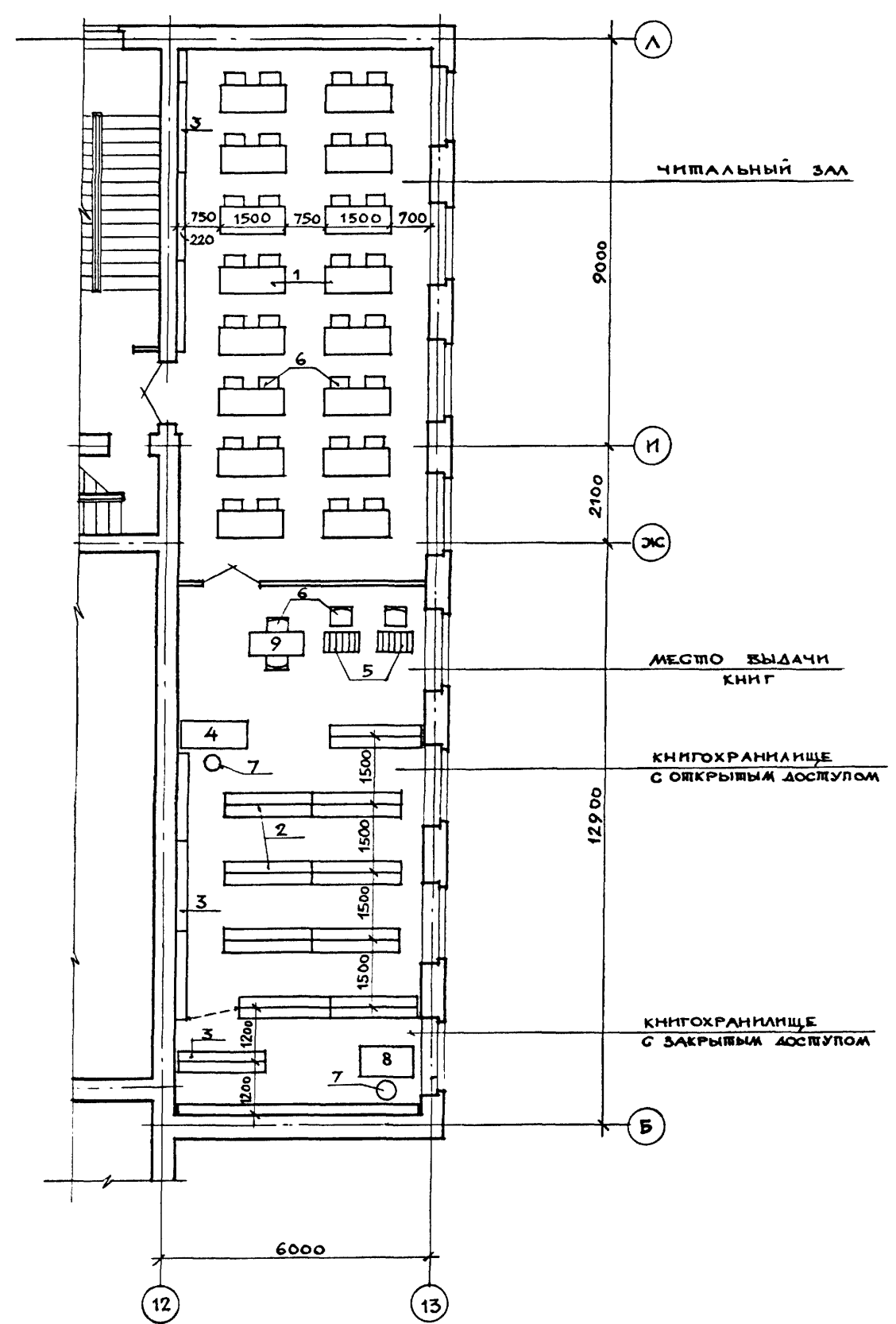
Примечания:

1. Все размеры даны в мм.
2. Палы должны быть сделаны с уклоном к трапу.
3. Все аппараты должны быть заземлены или зашунтированы в соответствии с действующими электротехническими требованиями.

4. Привязки подбодок электроэнергии, воды к оборудованию и трапа, даются от чистой отделки стен или перегородок.

1975	Сельский дом культуры с залом на 400 мест, спортзалом 12x24 метров со стенами из кирпича.	Технологическая часть буфета.	Типовой проект 264-12-142	Альбом I часть 1	Лист ТЧ-1
------	---	-------------------------------	---------------------------	------------------	-----------

ФРАГМЕНТ ПЛАНА НА 1:3,00

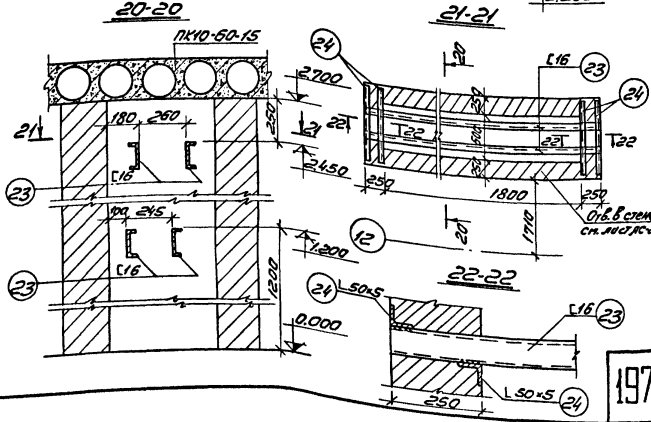
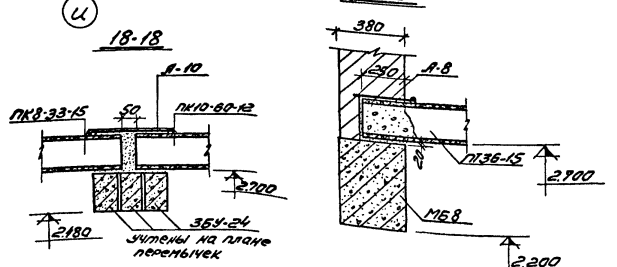
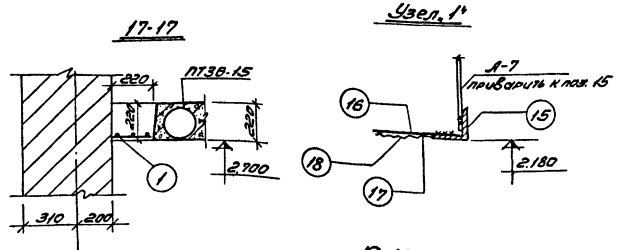
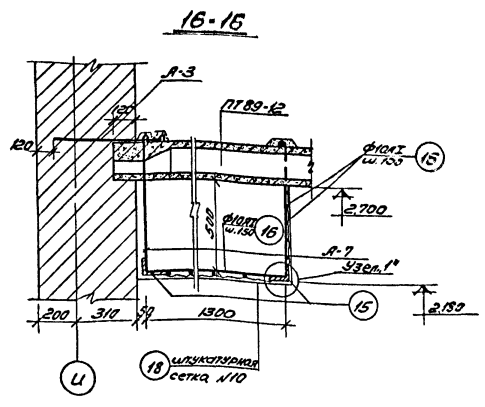


ЭКСПЛИКАЦИЯ ОБОРУДОВАНИЯ БИБЛИОТЕКИ				
№ п/п	НАИМЕНОВАНИЕ	ГАБАРИТЫ ДЛИНА, ШИРИНА, ВЫСОТА	КОЛ-ВО	ЗАВОД-ИЗГОТОВИТЕЛЬ
1	ЧИТАТЕЛЬСКИЙ СТОЛ МБ-03	1500 × 600 × 720	16	ДОНЕЦКИЙ З-Д ТЕАТРАЛЬН. БИБЛ. ОБОРУД.
2	СТЕЛЛАЖИ ДВУХСТОРОННИЕ СБС-22	1960 × 440 × 2020	10	—
3	СТЕЛЛАЖИ ОДНОСТОРОННИЕ СБС-12	1960 × 220 × 2020	6	—
4	КАФЕДРА ВЫДАЧИ КНИГ ММБ-5А	1500 × 600 × 940	1	МЕХ. З-Д АСТРАХАНЦ. МНН. КУЛЬТ. РОДСТ.
5	КАТАЛОЖНЫЕ ШКАФЧИКИ	400 × 800 × 1335	2	ЧЕЛЯБИНСКИЙ ВД. Т. И Б. ОБОРУДОВ.
6	СТУЛ ЧИТАТЕЛЬСКИЙ 852	470 × 430 × 760	56	МЕБЕЛЬН. Ф-КА "СТАНДАРТ" Г. ТАЛИН.
7	СТУЛ ПОДЪЕМНО-ПОВОРОТНЫЙ СК-3	480 × 500 × 800	2	—
8	СТОЛ СЛУЖЕБНЫЙ 668-В	1200 × 750 × 720	1	—
9	СТОЛ ДЛЯ РАБОТЫ С КАТАЛОГОМ МБ-02	1200 × 450 × 720	1	ДОНЕЦКИЙ З-Д Т. И Б. ОБОРУДОВ.

ПРИМЕЧАНИЕ:
 1. ПЕРЕЧЕНЬ ЗАВОДОВ-ИЗГОТОВИТЕЛЕЙ ЯВЛЯЕТСЯ РЕКОМЕНДАТЕЛЬНЫМ. ПРИ НЕОБХОДИМОСТИ МЕБЕЛЬ И ОБОРУДОВАНИЕ МОГУТ БЫТЬ ЗАМЕНЕНЫ АНАЛОГИЧНЫМ ИЗ АССОРТИМЕНТА МЕСТНОЙ ПРОМЫШЛЕННОСТИ.
 2. ПЛАН 2^{ГО} ЭТАЖА СМ. ЧЕРТ. АС-4.

ОБОРУДОВАНИЕ
 СП. АРХ. ГОРШКОВ
 МИШАЕВСКИЙ
 ЛЕОНТЬЕВ
 ГОРШКОВ
 ЗИМЕЛИХИН
 ЗАХАРОВ
 РУК. МАСТ. ИИ
 Г. А. ИНОК. МАСТ.
 Г. А. АРХ. ПР.
 Г. А. ИНОК. ПР.
 РУК. ПР. АРХ.
 ЗДАНИЙ И
 СПОРТИВНЫХ
 СООРУЖЕНИЙ
 ИЛИ И
 В. С. МЕВЕНЦЕВ
 МОСКВА

формат 22 13699-02 44



Спецификация сборных ж-б элементов

Марка элемента	Наименование элемента	Вес кг	Кол. штук	Каталог серия
ПТ 89-12	Плита перекрытия	3100	24	Серия 1.141-1 Выпуск 1
ПТ 89-10	"	2558	13	"
ПК10-63-15	"	2940	8	Серия 1.141-1 Выпуск 14
ПК10-63-12	"	2210	1	"
ПК10-63-10	"	1825	2	"
ПК10-60-10	"	1740	5	"
ПК10-60-12	"	2110	3	"
ПК10-60-15	"	2800	10	"
ПК10-57-15	"	2660	9	Серия 1.141-1 Выпуск 13
ПК10-57-18	"	1850	2	"
ПК8-33-12	"	1175	4	Серия 1.141-1 Выпуск 16
ПК8-33-15	"	1560	7	"
ПТ36-15	"	1700	1	Серия 1.141-1 Выпуск 9
БП31	Перемычки	645	1	Серия 1.139-1 Выпуск 1
БП19	"	130	1	"
П32	Прогоны	380	13	Серия 1.155-1 альбом 108
П60	"	1500	8	"
ОП6-4	Опалубочные подкладки	133	5	"
ОП5-2	"	45	2	"
ОП3	"	120	6	КС-38
ЛС9-178	Ступени	80	1	Серия 1.155-1 Выпуск 1
ЛС9-17	"	100	5	"

Спецификация металла

№ поз.	Сечение мм	Длина мм	Кол. шт.	Общая длина мм	Вес кг	ГОСТ
19	L100x10	—	3600	5436	8509,72	
20	C22	3200	1	3200	6750	8240,72
21	L25x80x4	2100	1	2100	3260	8510,72
22	C10	1820	2	3640	3140	8240,72
23	C16	2300	4	9200	1310	—
24	L50x5	900	4	3600	13,6	8509,72
25	C10	360	4	1440	12,4	8240,72
26	L50x6	100	6	600	4,2	103,57

Выборка металлических изделий

№ поз.	Наименование элемента	Кол. б-о штук	Примечан.
18	СМ-18	8	см. лист КС37
19	СМ-19	4	"
20	СМ-20	7	"
21	СМ-21	1	"
А-2	А-2	8	"
А-3	А-3	37	"
А-5	А-5	30	"
А-8	А-8	6	"
А-9	А-9	6	"
А-10	А-10	24	"
ММ-3	ММ-3	4	см. серия 2.214-1 Выпуск 1
ММ-4	ММ-4	3	"
ММ-5	ММ-5	1	"
ММ-6	ММ-6	4	"
ММ-8	ММ-8	4	"

Примечания:

- Настоящий чертеж рассматривать совместно с листами КС-1 и КС-3.
- Общие примечания см. лист КС-3.

Спецификация арматуры на элемент

№ поз.	Эскиз	φ мм	Длина мм	Кол. шт.	Общая длина мм	φ мм	Общая длина мм	Вес кг
1	Сетка 100/100/9/9	—	—	—	4,150 м ²	8AII	1302,0	290,0
2	290	8AII	290	24	7,00	8AII	267,9	106,0
3	3	12AII	5740	3	17,20	10AII	1788,0	1103,2
4	4	10AII	5740	3	17,20	10AII	102,9	64,0
5	5	8AII	210	174	36,6	12AII	413,4	368,0
6	6	8AII	520	26	13,5	1,63x5	360,0	1731,6
7	7	8AII	500	26	13,0	100/100/9/9	245,0 м ²	1053,5
8	8	22AII	6320	9	57,0	100/100/9/9	2735	300,0
9	9	10AII	6320	9	57,0	—	—	—
10	10	8AII	210	576	121,0	—	—	—
11	11	Сетка 100/100/9/9	—	—	10,5 м ²	—	—	—
12	12	12AII	820	8	6,56	—	—	—
13	13	Сетка 100/100/9/9	—	—	1,9 м ²	—	—	—
14	14	Сетка 100/100/9/9	—	—	0,7 м ²	—	—	—
15	15	Эскиз см. ММ-1	200	5740	5	28,7	—	—
16	16	10AII	5740	5	28,7	—	—	—
17	17	8AII	210	230	61,0	—	—	—
18	18	8AII	660	24	15,8	—	—	—
19	19	30	1000	12AII	1090	264	288,0	—
20	20	150	12AII	150	264	39,6	—	—
21	21	30	750	12AII	840	80	67,2	—
22	22	150	12AII	150	80	12,0	—	—
23	23	—	—	—	—	—	—	—
24	24	—	—	—	—	—	—	—
25	25	—	—	—	—	—	—	—
26	26	—	—	—	—	—	—	—
27	27	—	—	—	—	—	—	—
28	28	—	—	—	—	—	—	—
29	29	—	—	—	—	—	—	—
30	30	—	—	—	—	—	—	—
31	31	—	—	—	—	—	—	—
32	32	—	—	—	—	—	—	—
33	33	—	—	—	—	—	—	—
34	34	—	—	—	—	—	—	—
35	35	—	—	—	—	—	—	—
36	36	—	—	—	—	—	—	—
37	37	—	—	—	—	—	—	—
38	38	—	—	—	—	—	—	—
39	39	—	—	—	—	—	—	—
40	40	—	—	—	—	—	—	—
41	41	—	—	—	—	—	—	—
42	42	—	—	—	—	—	—	—
43	43	—	—	—	—	—	—	—
44	44	—	—	—	—	—	—	—
45	45	—	—	—	—	—	—	—
46	46	—	—	—	—	—	—	—
47	47	—	—	—	—	—	—	—
48	48	—	—	—	—	—	—	—
49	49	—	—	—	—	—	—	—
50	50	—	—	—	—	—	—	—
51	51	—	—	—	—	—	—	—
52	52	—	—	—	—	—	—	—
53	53	—	—	—	—	—	—	—
54	54	—	—	—	—	—	—	—
55	55	—	—	—	—	—	—	—
56	56	—	—	—	—	—	—	—
57	57	—	—	—	—	—	—	—
58	58	—	—	—	—	—	—	—
59	59	—	—	—	—	—	—	—
60	60	—	—	—	—	—	—	—
61	61	—	—	—	—	—	—	—
62	62	—	—	—	—	—	—	—
63	63	—	—	—	—	—	—	—
64	64	—	—	—	—	—	—	—
65	65	—	—	—	—	—	—	—
66	66	—	—	—	—	—	—	—
67	67	—	—	—	—	—	—	—
68	68	—	—	—	—	—	—	—
69	69	—	—	—	—	—	—	—
70	70	—	—	—	—	—	—	—
71	71	—	—	—	—	—	—	—
72	72	—	—	—	—	—	—	—
73	73	—	—	—	—	—	—	—
74	74	—	—	—	—	—	—	—
75	75	—	—	—	—	—	—	—
76	76	—	—	—	—	—	—	—
77	77	—	—	—	—	—	—	—
78	78	—	—	—	—	—	—	—
79	79	—	—	—	—	—	—	—
80	80	—	—	—	—	—	—	—
81	81	—	—	—	—	—	—	—
82	82	—	—	—	—	—	—	—
83	83	—	—	—	—	—	—	—
84	84	—	—	—	—	—	—	—
85	85	—	—	—	—	—	—	—
86	86	—	—	—	—	—	—	—
87	87	—	—	—	—	—	—	—
88	88	—	—	—	—	—	—	—
89	89	—	—	—	—	—	—	—
90	90	—	—	—	—	—	—	—
91	91	—	—	—	—	—	—	—
92	92	—	—	—	—	—	—	—
93	93	—	—	—	—	—	—	—
94	94	—	—	—	—	—	—	—
95	95	—	—	—	—	—	—	—
96	96	—	—	—	—	—	—	—
97	97	—	—	—	—	—	—	—
98	98	—	—	—	—	—	—	—
99	99	—	—	—	—	—	—	—
100	100	—	—	—	—	—	—	—

Расход материалов

Наименование элемента	Марка бетона	Объем бетона	Расход стали кг/м ³	AI	AII	AIII	BI	Всего м ²
Монолитные участки	200	3,6	150	112,0	376,7	300,0	—	—
Подбетонной лотка	—	—	—	1755,2	—	—	1053,5	1731,6
Прочее	—	—	—	—	—	—	—	836,3

1975 Сельский дом культуры с залом на 100 мест, площадью 12 x 24 метров со стенами из кирпича. Перекрытие на 3000. Сечения 16-16 + 22-22. Типовой проект Альбом I часть 1. Лист КС-4. 13699-02 48 ФОРМАТ 22

Спецификация сборных ж-б элементов

Марка элемента	Наименован. элемента	Вес кг	Кол-во штук	Каталог, серия
ПЛШВ-3 15*12	Плита покрытия	5100	14	Серия 1.465-3 Выпуск 3 часть 1
ПЛШВ-10 15*12	" " "	5350	2	" " "
ПЛШВ-5 15*6	" " "	1500	20	Серия 1.465-7 Вып. I часть 1
ПЛШВ-4 15*6	" " "	1500	10	" " "
ПТ89-12	" " "	3100	54	Серия 1.241-1 Выпуск 1
ПТ89-10	" " "	2558	10	" " "
ПК10-60-10	" " "	1740	15	Серия 1.141-1 Выпуск 14
ПК10-60-12	" " "	2110	7	" " "
ПТ57-12	" " "	1650	2	Серия 1.141-1 Выпуск 13
ПТ48-15	" " "	2200	5	Серия 1.141-1 Выпуск 5
ПК8-33-12	" " "	1175	2	Серия 1.141-1 Выпуск 16
ПК8-33-15	" " "	1560	5	Серия 1.141-1 Выпуск 16
ПТ30-12	" " "	1080	8	Серия 1.141-1 Выпуск 6
ПТ30-10	" " "	882	5	Серия 1.141-1 Выпуск 11
ПК10-57-12	" " "	2000	3	Серия 1.141-1 Выпуск 19
ПК10-57-10	" " "	1650	3	" " "
П32	Прогон	380	5	Серия УИ-03-02 альбом 108
П60	" " "	1500	4	" " "
Б31	Перемычка	205	2	Серия 1.139-1 Выпуск 1
оп6-4	Опорная подшка	133	3	Серия УИ-03-02 альбом 108
оп5-2	" " "	450	2	" " "
оп-1	" " "	37,5	6	см. лист КС-17
оп-2	" " "	120,0	24	см. лист КС-38
оп-3	" " "	120,0	2	" " "
ЗБП-15-1	Балка покрытия	7900	3	Серия УИ-03-02 альбом 109

Примечания:

1. Работать совместно с листами КС-5+КС-7.
2. Общие примечания см. лист КС-3.

Спецификация арматуры на 1 элемент

Наим. элем.	№ поз.	Эскиз	φ мм	Длина мм	Кол. шт.	Общая длина	φ мм	Общая длина м	Вес кг	
МУ-1	1	Сетка 100/100/9/9	-	-	-	9,9 м ²	6А I	207,0	45,95	
	2	380	8А I	380	24	9,15	8А I	878,1	340,8	
	3	420	8А I	420	24	10,1	10А II	253,8	156,73	
	4		22А II	5740	8	45,92	10А I	279,0	172,98	
	5		10А II	5740	8	45,92	12А I	100,45	89,4	
	6		8А I	210	464	97,5	16А II	41,12	65,4	
	23		16А II	-	-	16				
	24		8А I	908	42	38,1				
	Усиление плит покрытия	1	Сетка 100/100/9/9	-	-	112,3	112,3 м ²	20А II	38,72	95,25
		7	390	8А I	390	152	59,28	22А II	45,92	136,84
8			25А II	8990	16	144,0	25А II	144,0	555,0	
9			10А II	8990	16	144,0	L 63*5	69,0	394,68	
10			8А I	330	1440	475,2	Сетка 100/100/9/9	122,2 м ²	1350,0	
11		255	8А I	255	80	20,4	Шпикалэпра сетка №10	41,4 м ²	178,0	
12			20А II	4840	8	38,72				
13			10А II	4840	8	38,72				
14			8А I	240	392	94,08				
15		230	8А I	230	58	12,9				
16			16А II	3140	8	25,12				
17			10А II	3140	8	25,12				
14			8А I	240	256	61,44				
Подвесной потолок		17	90 1100	12А I	1190	75	89,25			
		18	150	12А I	150	75	11,2			
	19		L 63*5	-	-	69,0				
	20	φ 6А I	6А I	-	-	207,0				
	21	φ 10А I	10А I	-	-	279				
	22	Шпикалэпра сетка №10 ГОСТ 3826-66	-	-	-	41,4 м ²				

Выборка металлических изделий

Наименован. элемента	Количество штук	Примечания
УМ-19	4	см. лист КС-37
УМ-20	7	" " "
УМ-23	128	" " "
Я-5	40	" " "
Я-8	8	" " "
Я-4	6	" " "
Я-12	28	" " "
Я-13	60	" " "
Я-14	14	" " "
Я-15	12	" " "
Я-16	10	" " "
Я-3	21	" " "
ММ3	2	см. серия 9-240-1 Вып. 2
ММ4	2	" " "
ММ6	2	" " "
ММ8	2	" " "
УМ22	6	см. лист КС-37

Спецификация металла ВазКп2 ГОСТ 380-71

№ поз.	Сечение мм	Длина мм	Кол. шт.	Общая длина	Вес кг	ГОСТ
25	L 100*10	-	-	69	1042,0	8509-72
-	C 10	-	-	0,6	5,16	8240-72

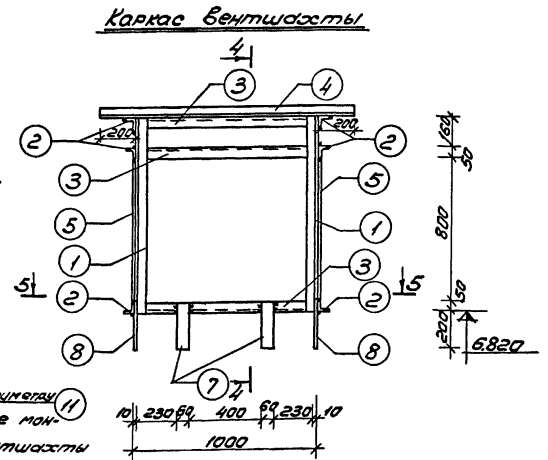
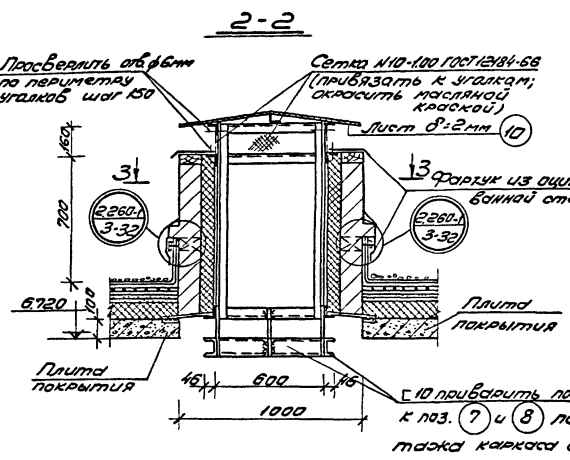
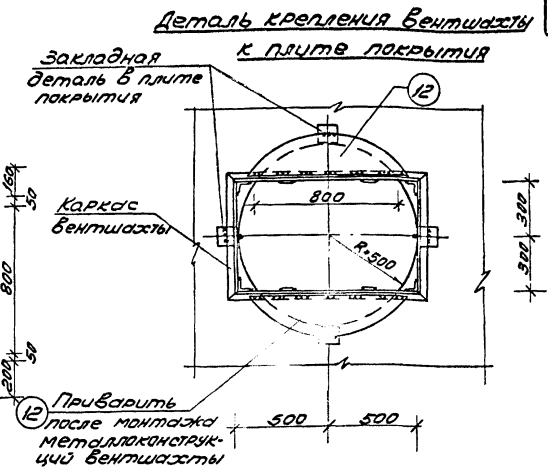
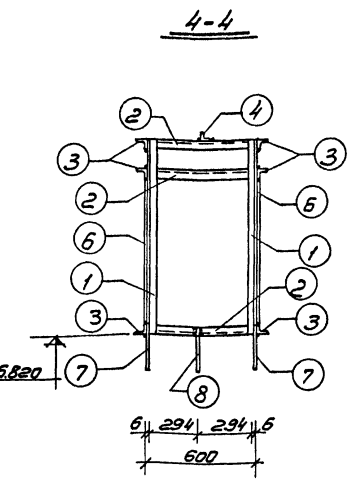
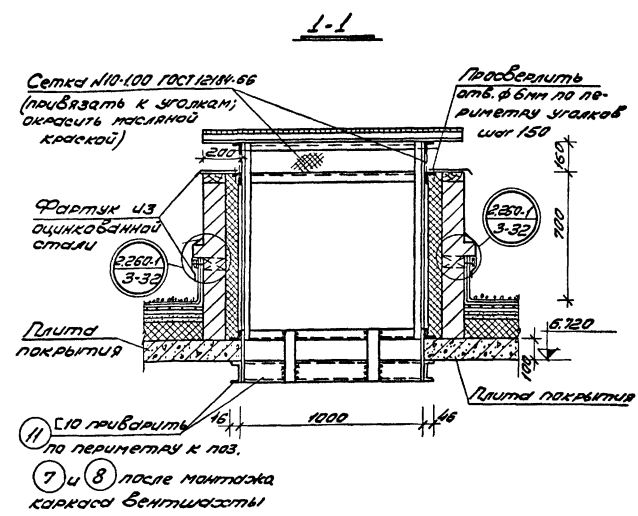
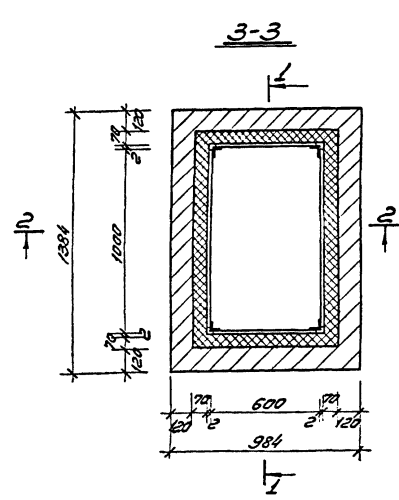
Расход материалов

Наименован. элемента	Марка бетона	Объем бетона	Расход стали	ВазКп2				Всего
				А I	А II	А III	В I	
Мональные участки	200	1,75	184	61,2	190,6	108,9	-	-
Подвесной потолок	-	-	-	312,4	-	-	178,0	394,7
Усиление плит покрытия	200	11,3	206	286,0	877,9	1235,0	-	-
Прочее	-	-	-	-	-	-	-	1047,16

1975 Сельский дом культуры с залом на 40 мест, спортзалом 12*24 метров со стенами из кирпича

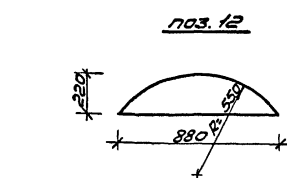
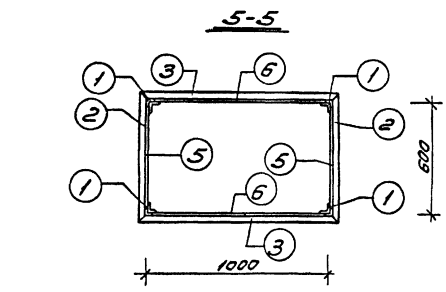
План покрытия. Спецификация, расход материалов.

Туполовой проект Альбом I часть 1 Лист КС-8



Спецификация металлических изделий

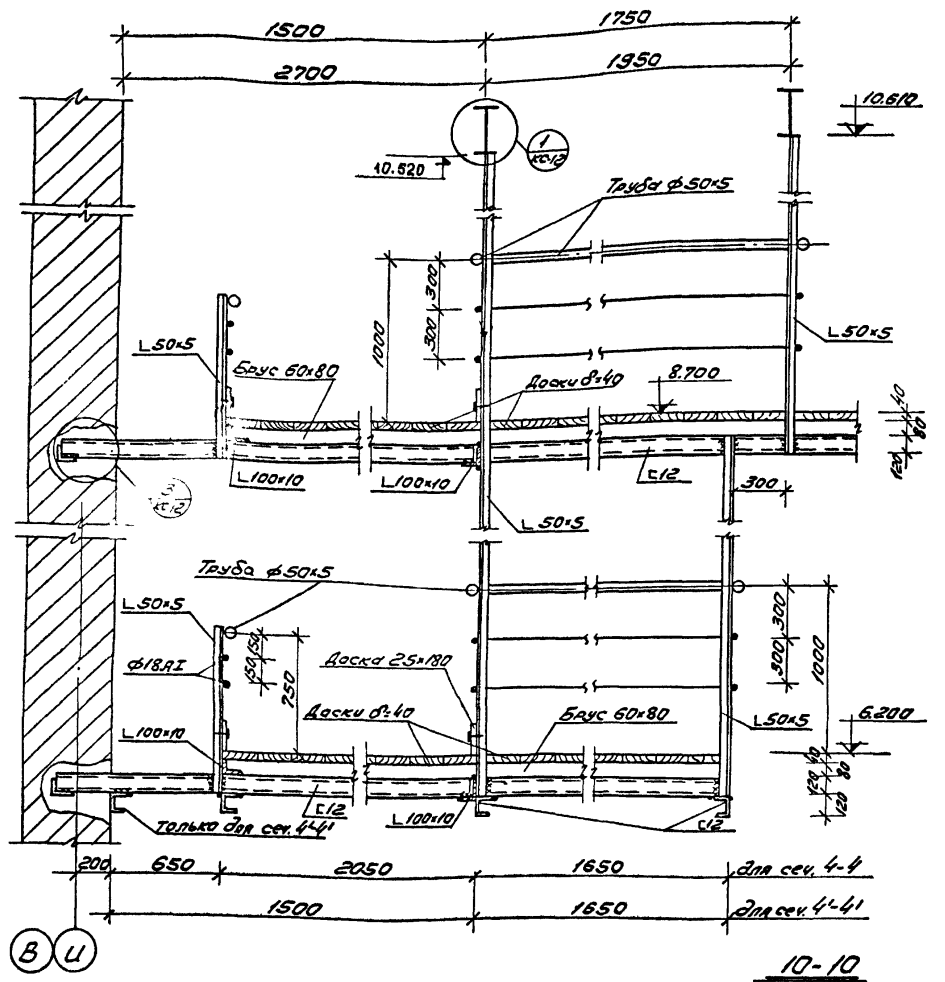
Марка	№№ шт. по поз.	Профиль	Длина мм	Кол. шт.	Вес в кг		Примечание
					Поз.	Всех поз.	
Вентшахта №1	1	L 50x5	1060	4	4.0	16.0	1270 2540
	2	L 50x5	700	6	2.6	15.6	
	3	L 50x5	1100	6	4.2	25.2	
	4	L 50x5	1400	1	5.3	5.3	
	5	-800x2	570	2	7.2	14.4	
	6	-800x2	970	2	12.2	24.4	
	7	-60x6	250	4	0.7	2.8	
	8	φ10A1	250	2	0.15	0.3	
	9	Сетка №10-100	0.35 м ²	-	-	0.4	
	10	-1000x2	1400	-	-	22.1	
Материалы	11	[10	3.2	-	27.6	27.6	55.2
	12	-220x12	880	2	18.2	36.4	36.4



- Примечания:
1. Прокатный металл-сталь марки ВстЗкл2 по ГОСТУ 380-71.
 2. Сварку производить электродами типа Э-42.
 3. Толщину сварных швов принимать по наименьшей толщине свариваемых элементов, длину - по плоскости примыкания.
 4. Все металлические конструкции шахты окрасить масляной краской 3х2 раза по монтажу.
 5. Утеплитель из жестких минераловатных плит (ГОСТ 9573-72) γ=300 кг/м³.

1975	Сельский дом культуры с залом на 400 мест, спортзалом 12x24 метров со стенами из кирпича	Конструкция Вентшахты №1. Сечения. Спецификация.	Тиловой проект 264-12-142	Альбом I часть 1	Лист КС-9
------	--	--	---------------------------	------------------	-----------

4-4 (4'-4')



Спецификация стали. Сталь Вст.3 кл.2 ГОСТ 380-71

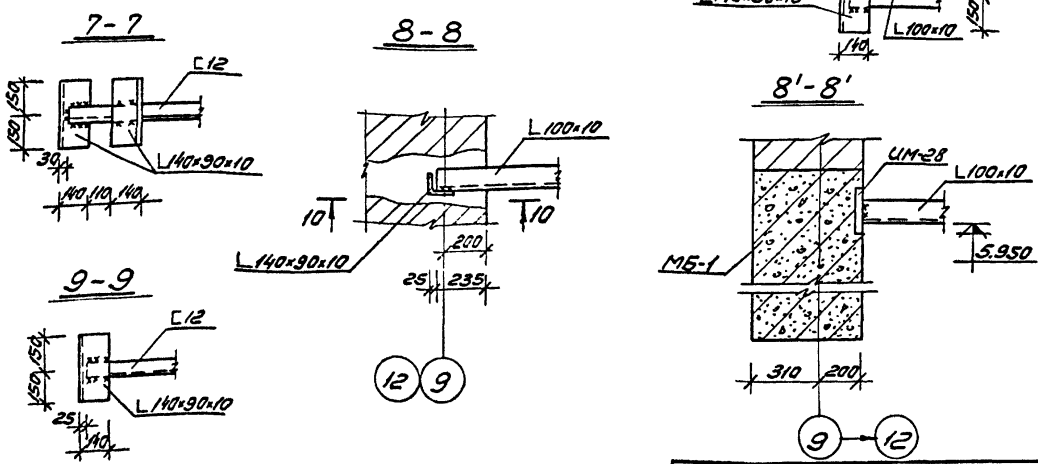
Профиль	Длина м	Вес кг	Примечание
С 12	119.0	1240.0	ГОСТ 8240-72
Л 140x90x10	21.0	368.0	ГОСТ 8510-72
Л 100x10	66.0	996.6	ГОСТ 8509-72
Л 50x5	132.1	500.0	
Л 36x4	13.0	28.0	
Труба 50x5	96.1	629.5	ГОСТ 8732-70
φ18AII	192.2	384.4	ГОСТ 2590-71
-120x6	4.2	24.0	ГОСТ 103-57*
Рабочие галереи на отм. 8.700-8.200			
I 27	37.0	1168.0	ГОСТ 8239-72
I 14	0.45	6.2	
Л 140x90x10	4.8	84.0	ГОСТ 8510-72
Л 100x63x6	4.8	36.0	
Л 100x8	12.0	146.4	ГОСТ 8509-72
Л 75x7	0.3	2.4	
Л 50x5	18.5	69.8	
С 20	5.7	105.0	ГОСТ 8240-72
С 12	3.6	37.4	
Труба 50x5	25.0	163.8	ГОСТ 8732-70
φ18AII	50.0	100.0	ГОСТ 2590-71
I 36	18.2	885.0	ГОСТ 8239-72
Калосниковая площадка			

Выборка древесины

Наименован. элемента	Сечение мм	Объем м ³
Брус	60x80	0.45
Доски	40x200	1.6
Доски	25x180	0.5
Брус	100x220	2.5
Брус	80x100	7.5
Брус	50x50	0.21

Примечания:

1. Работать совместно с листами КС-11; КС-12.
2. Деревянные конструкции выполняются из древесины I сорта с влажностью не более 18%; вся древесина должна быть подвержена глубокой пропитке антисептиками.
3. Крепление деревянного настила к прогонам осуществлять на гвоздях.
4. Все металлические элементы после монтажа окрасить масляной краской за гравь по грунтовке.
5. Толщину сварных швов принимать по наименьшей толщине свариваемых элементов, длину - по плоскости примыкания.



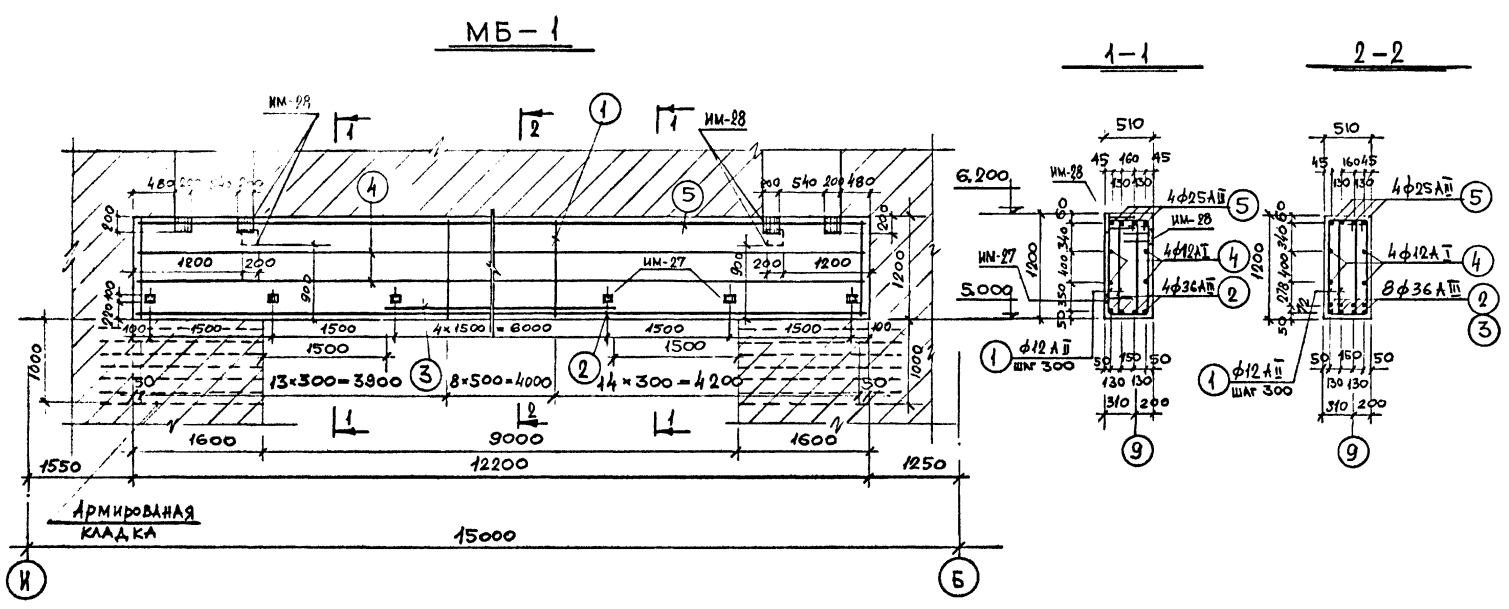
Спецификация стали элементов шпалетной площадки сталь В ст. 3 кл. 2 ГОСТ 380-71

Марка элемента	№ поз.	Профиль	Длина мм	Кол. поз.	Вес кг			Примечание
					всех поз.	Эл-та	всех элементов	
БМ-1	1	С 30	5880	2	375.0	463.5	463.5	ГОСТ 8240-72
шт.1	2	-100x10	470	24	88.5			ГОСТ 103-57*
БМ-2	3	С 20	9360	2	344.0	472.0	1888.0	ГОСТ 8240-72
шт.4	4	-100x10	430	38	128.0			ГОСТ 103-57*
БМ-3	5	С 30	9360	2	595.0	736.0	736.0	ГОСТ 8240-72
шт.1	2	-100x10	470	38	141.0			ГОСТ 103-57*
Разное	6	С 12	650	2	13.5	13.5	13.5	ГОСТ 8240-72
	7	Л 75x7	500	2	8.0	8.0	8.0	ГОСТ 8509-72

1975 Сельский дом культуры с залом на 400 мест, спортзалом 12x24 метров со стенами из кирпича

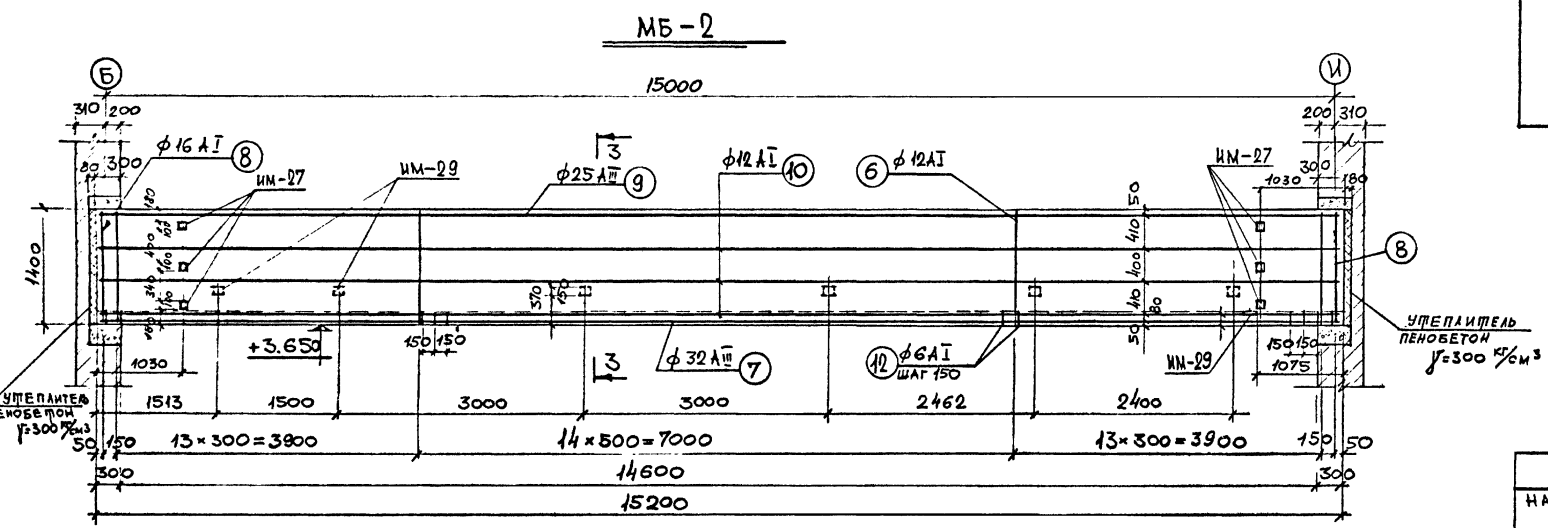
Сечения по рабочим галереям на отм. 8.200; 8.700. Спецификация. Выборка древесины.

Типовой проект Альбом I лист КС-13
2.64 - 12 - 142 Часть I



СПЕЦИФИКАЦИЯ И ВЫБОРКА СТАЛИ НА 1 ЭЛЕМЕНТ.

МАРКА СТАЛИ	№ ПОЗ.	Эскиз	φ мм	ДЛИНА мм	КОЛ. ШТ.	ОБЩАЯ ДЛИНА м	ВЫБОРКА СТАЛИ		
							φ мм	ОБЩАЯ ДЛИНА м	ВЕС кг
МБ-1	1	см. черт.	12 AI	3150	72	228,0	36 AIII	73,0	589,5
	2	12180	36 AIII	12180	4	49,0	25 AIII	49,0	188,0
	3	6000	36 AIII	6000	4	24,0	12 AI	49,0	44,0
	4	12180	12 AI	12180	4	49,0	12 AI	228,0	203,0
	5	12180	25 AIII	12180	4	49,0	Итого: 1015,0		
МБ-2	6	см. черт.	12 AI	3498	44	154,0	32 AIII	61,0	385,0
	7	15180	32 AIII	15180	4	61,0	25 AIII	61,0	235,0
	8	см. черт.	16 AI	3530	2	7,06	12 AI	215,0	194,0
	9	15180	25 AIII	15180	4	61,0	6 AI	152,5	35,0
	10	15180	12 AI	15180	6	61,0	16 AI	7,06	11,0
	11	15180	6 AI	15180	2	30,5			
	12	см. черт.	6 AI	1184	103	122,0			

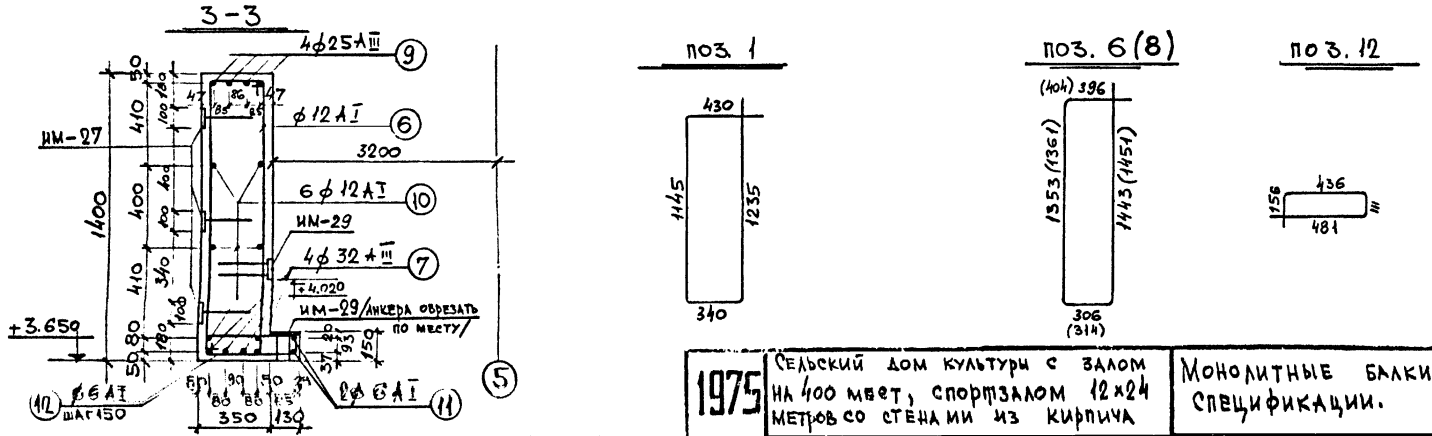


ВЫБОРКА ЗАКЛАДНЫХ ДЕТАЛЕЙ

№ п/п	НАИМЕНОВАНИЕ	МАРКА	КОЛ. ШТ.	Лист проекта
1	ЗАКЛАДНАЯ ДЕТАЛЬ	ИМ-27	12	КС-37
2	"	ИМ-28	6	КС-37
3	"	ИМ-29	7	КС-37

РАСХОД МАТЕРИАЛОВ

НАИМЕНОВАНИЕ ЭЛЕМЕНТА	МАРКА БЕТОНА	РАСХОД СТАЛИ НА 1м³ БЕТОНА	ОБЪЕМ БЕТОНА м³	РАСХОД СТАЛИ, В СЧ. К П 2 ГОСТ 380-71, кг			
				AI	AII	AIII	ВСЕГО
МБ-1	300	122,0	7,5	44,0	100,0	768,5	912,5
МБ-2	300	111,0	7,75	240,0	-	629,0	860,0

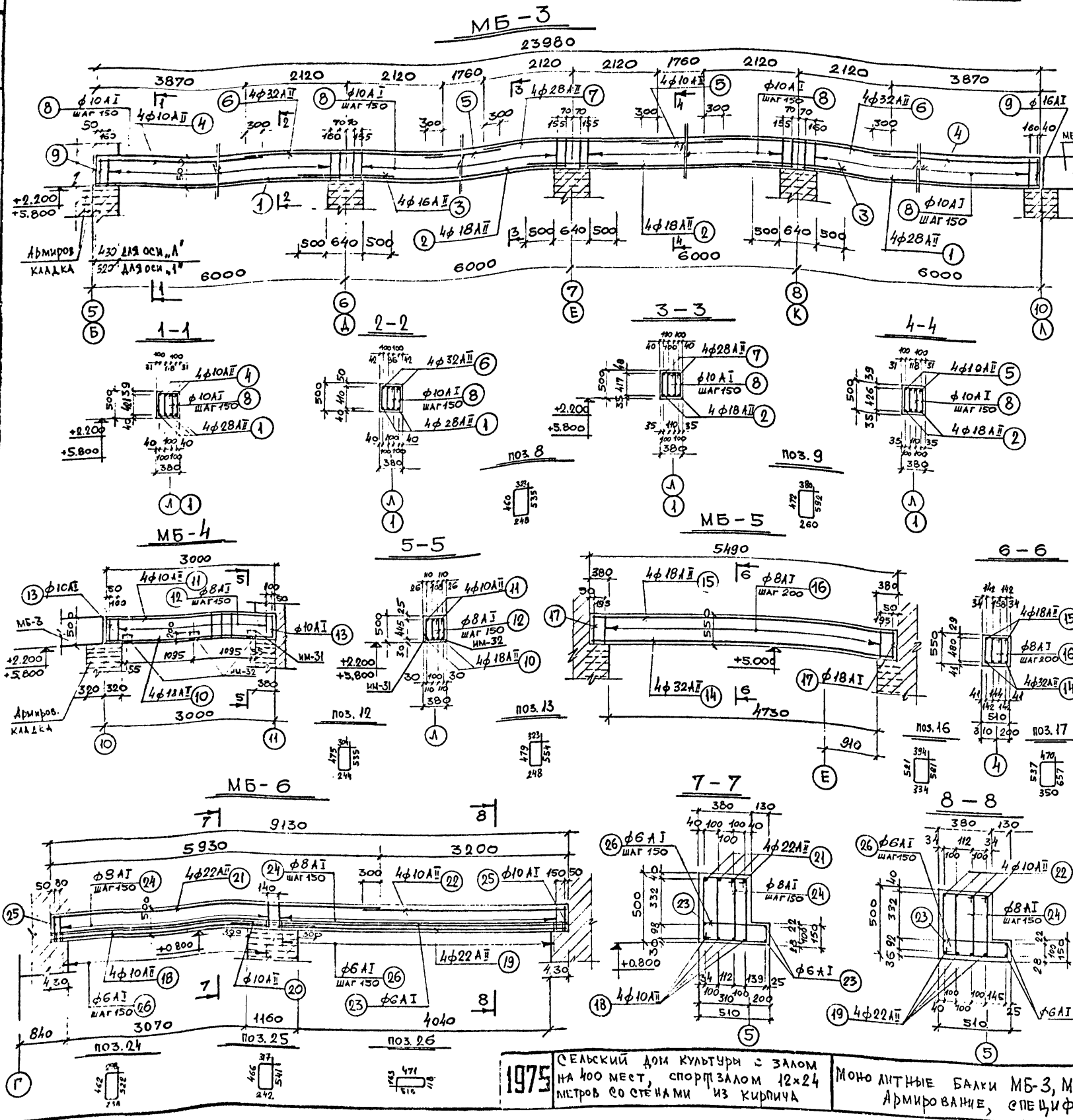


ПРИМЕЧАНИЯ:

1. Сварку производить электродами типа Э-42.
2. ЗАКЛАДНЫЕ ДЕТАЛИ ДОЛЖНЫ ИМЕТЬ АНТИКОРРОЗИЙНОЕ ПОКРЫТИЕ

1975	Сельский дом культуры с залом на 400 мест, спортзалом 12x24 метров со стенами из кирпича	Монолитные балки МБ-1 и МБ-2. Армирование спецификацией.	ТИПОВОЙ ПРОЕКТ 264-12-142	Альберт I часть I	Лист КС-15
------	--	--	---------------------------	-------------------	------------

СПЕЦИФИКАЦИЯ
 ММА-ЛЕСОД
 ЛЕОНТЕВ
 БОЛШЕВ
 ЗИМЕНДИНА
 В.С. МЕЗЕНЦОВА
 В.С. МЕЗЕНЦОВА



СПЕЦИФИКАЦИЯ И ВЫБОРКА СТАЛИ НА ОДИН ЭЛЕМЕНТ.

МАРКА СТА	№ ПОЗ.	Эскиз	φ мм	ДЛИНА мм	КОЛ. ШТ.	ОБЩАЯ ДЛИНА м	ВЫБОРКА СТАЛИ φ мм	ОБЩАЯ ДЛИНА м	ВЕС кг
	1	5970	28AII	5970	8	48,0	28AII	65,0	314,0
	2	5980	18AII	5980	8	48,0	32AII	34,0	215,0
	3	1640	16AII	1640	12	20,0	18AII	48,0	96,0
	4	4160	10AII	4160	8	33,5	16AII	20,0	32,0
	5	2360	10AII	2360	8	19,0	16AI	6,8	11,0
	6	4240	32AII	4240	8	34,0	10AII	52,5	32,5
	7	4240	28AII	4240	4	17,0	10AI	500,5	310,0
	8	СМ. ЧЕРТЕЖ	10AI	1566	320	500,5			
	9	СМ. ЧЕРТЕЖ	16AI	1704	4	6,8			
								ИТОГО:	1010,5
	10	2980	18AII	2980	4	12,0	18AII	12,0	24,0
	11	2980	10AII	2980	4	12,0	10AII	12,0	7,5
	12	СМ. ЧЕРТЕЖ	8AI	1558	38	59,5	10AI	6,4	4,0
	13	СМ. ЧЕРТЕЖ	10AI	1604	4	6,4	8AI	59,5	23,5
								ИТОГО:	59,0
	14	5470	32AII	5470	4	22,0	32AII	22,0	140,0
	15	5470	18AII	5470	4	22,0	18AII	22,0	44,0
	16	СМ. ЧЕРТЕЖ	8AI	1830	52	95,0	8AI	95,0	37,5
	17	СМ. ЧЕРТЕЖ	18AI	2014	4	8,1	18AI	8,2	16,5
								ИТОГО:	238,0
	18	4060	10AII	4060	4	16,24	22AII	43,76	130,4
	19	5030	22AII	5030	4	20,42	10AII	37,2	22,95
	20	1760	10AII	1760	4	7,04	10AI	6,3	3,89
	21	5910	22AII	5910	4	23,64	8AI	183,0	72,28
	22	3480	10AII	3480	4	13,92	6AI	106,1	23,55
	23	27500	6AI	—	—	27,5			
								ИТОГО:	253,1
	24	СМ. ЧЕРТЕЖ	8AI	1520	120	183,0			
	25	СМ. ЧЕРТЕЖ	10AI	1566	4	6,3			
	26	СМ. ЧЕРТЕЖ	6AI	1268	62	78,6			

ВЫБОРКА ЗАКЛАДНЫХ ДЕТАЛЕЙ ДЛЯ МБ-4

№ П/П	НАИМЕНОВАНИЕ	МАРКА	КОЛ. ШТ.	ЛИСТ ПРОЕКТА
1	ЗАКЛАДНАЯ ДЕТАЛЬ	ИМ-31	6	КС-37
2	" "	ИМ-32	6	" "

РАСХОД МАТЕРИАЛОВ

НАИМЕНОВАНИЕ ЭЛЕМЕНТА	МАРКА БЕТОНА	РАСХОД СТАЛИ НА 1 м ³ БЕТОНА	ОБЪЕМ БЕТОНА НА ВСЕ ЭЛЕМЕНТЫ	РАСХОД СТАЛИ НА ВСЕ ЭЛЕМЕНТЫ, кг		
				AI	AII	ВСЕГО
МБ-3/3шт/	200	216,0	14,0	963,0	2069,0	3032,0
МБ-4/2шт/	200	79,0	1,5	55,0	63,0	118,0
МБ-5/1шт/	200	154,0	1,55	54,0	184,0	238,0
МБ-6/1шт/	200	135,0	2,0	100,0	153,5	253,5

- ПРИМЕЧАНИЯ:**
- Основные примечания см. лист КС-38
 - Расположение закладных деталей в балке МБ-3 и спецификацию см. лист КС-38

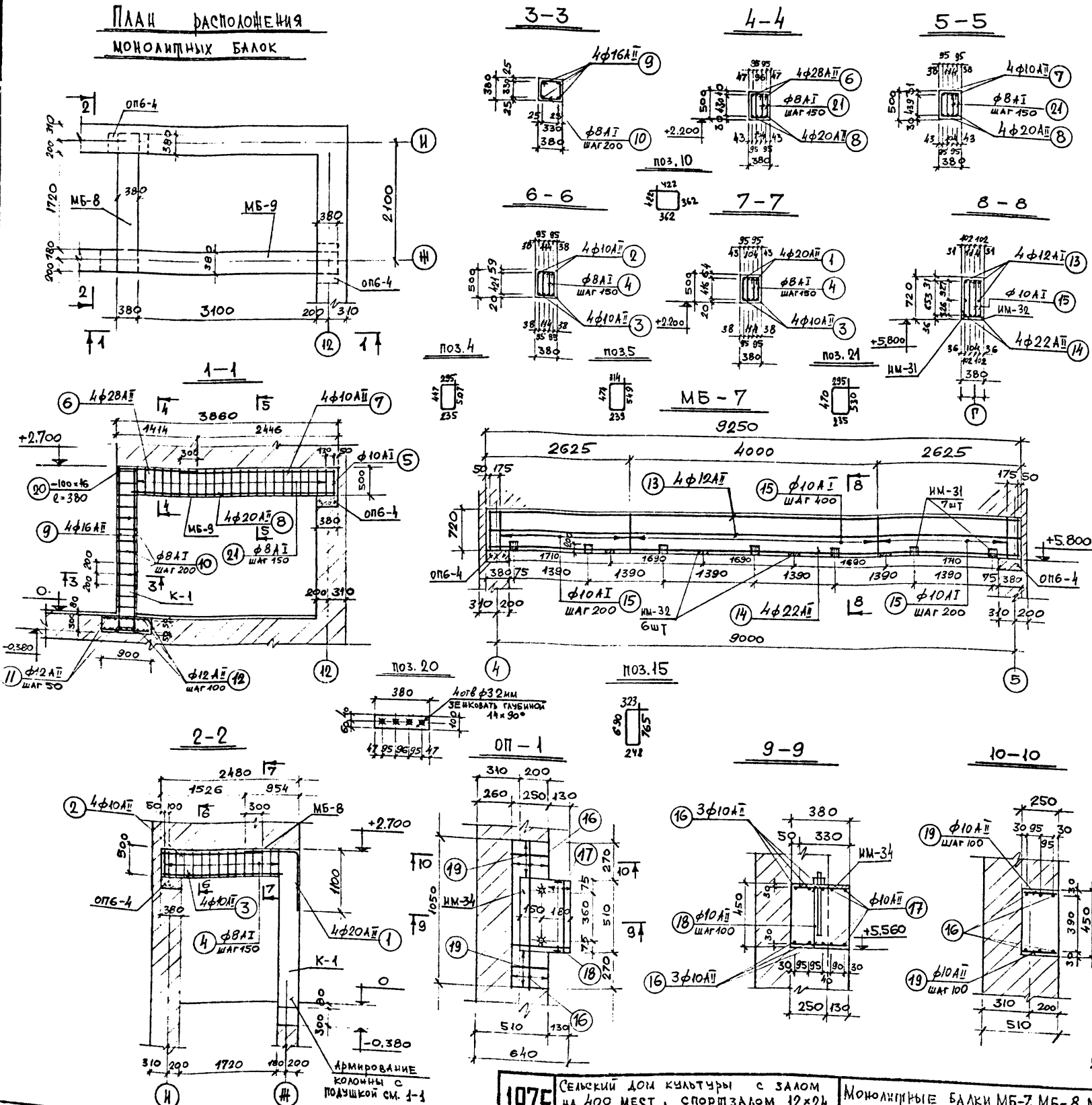
1975 СЕЛЬСКИЙ ДОМ КУЛЬТУРЫ с залом на 400 мест, спортзалом 12x24 метров со стенами из кирпича

Монолитные балки МБ-3, МБ-4, МБ-5, МБ-6. Армирование, спецификации

ТИПОВОЙ ПРОЕКТ АЛЬБОМ I ЧАСТЬ 1 ЛИСТ КС-К

264-12-142

ПЛАН РАСПОЛОЖЕНИЯ
МОНОЛИТНЫХ БАЛОК



СПЕЦИФИКАЦИЯ И ВЫБОРКА СТАЛИ НА ОДИН ЭЛЕМЕНТ.									
МАРКА ЭЛ-ТА	№ ПОЗ.	ЭСКИЗ	Φ ММ, СЕЧЕНИЕ	ДЛИНА ММ	КОЛ. ШТ.	ОБЩАЯ ДЛИНА М	ВЫБОРКА СТАЛИ Φ ИЛИ ДЛИНА ММ	ОБЩАЯ ДЛИНА М	ВЕС КГ
МБ-8	1	2054	20AII	2054	4	8,22	20AII	8,22	20,3
	2	1816	10AII	1816	4	7,3	10AII	15,7	9,7
	3	2100	10AII	2100	4	8,4	8AI	44,6	17,6
	4	СМ. ЧЕРТ.	8AI	1484	30	44,6			
Итого:									47,60
МБ-9	20	СМ. ЧЕРТ.	100x16	380	1	0,38	100x16	0,38	5,0
	6	1404	28AII	1404	4	5,65	28AII	5,65	27,4
	7	2736	10AII	2736	4	11,0	20AII	14,0	34,6
	8	3480	20AII	3480	4	14,0	10AII	11,0	6,8
	21	СМ. ЧЕРТ.	8AI	1530	46	70,5	10AI	3,16	1,95
5	СМ. ЧЕРТ.	10AI	1576	2	3,16	8AI	70,5	27,8	
Итого:									103,6
К-1	9	3070	16AII	3170	4	12,7	16AII	12,7	29,0
	10	СМ. ЧЕРТ.	8AI	1508	15	23,6	12AII	21,3	19,0
	11	880	12AII	880	16	14,1	8AI	23,6	9,45
12	360	12AII	360	20	7,2				
Итого:									48,45
МБ-7	13	9230	12AII	9230	6	55,5	22AII	37,0	110,0
	14	9230	22AII	9230	4	37,0	12AII	55,5	49,5
	15	СМ. ЧЕРТ.	10AI	2026	74	150,0	10AI	159,0	93,0
Итого:									252,5
ОП-1	16	1030	10AII	1030	6	6,2	10AII	15,5	9,6
	17	490	10AII	490	4	1,96			
	18	360	10AII	360	12	4,35			
19	230	10AII	230	12	2,8				
Итого:									9,6

ВЫБОРКА ЗАКЛАДНЫХ ДЕТАЛЕЙ			
№ П/п	НАИМЕНОВАНИЕ	МАРКА	КОЛ. ШТ ЛИСТ ПРОЕКТА
1	ЗАКЛАДНАЯ ДЕТ	ИМ-34	6 КС-37
2	"	ИМ-31	7 КС-37
3	"	ИМ-32	6 КС-37

РАСХОД МАТЕРИАЛОВ					
НАИМЕНОВАНИЕ ЭЛЕМЕНТА	МАРКА БЕТОНА	РАСХОД СТАЛИ НА 1м² БЕТОНА	ОБЪЕМ БЕТОНА м³ НА ВСЕ	РАСХОД СТАЛИ НА ВСЕ ЭЛ-ТЫ, КГ	ВСЕГО
МБ-9	200	150,0	0,66	29,8	103,6
МБ-8	200	120,0	0,4	17,6	47,6
МБ-7	200	93,0	2,54	93,0	252,5
К-1	200	97,0	0,5	9,5	48,5
ОП-1 (Бур)	200	64,0	0,90	57,6	57,6

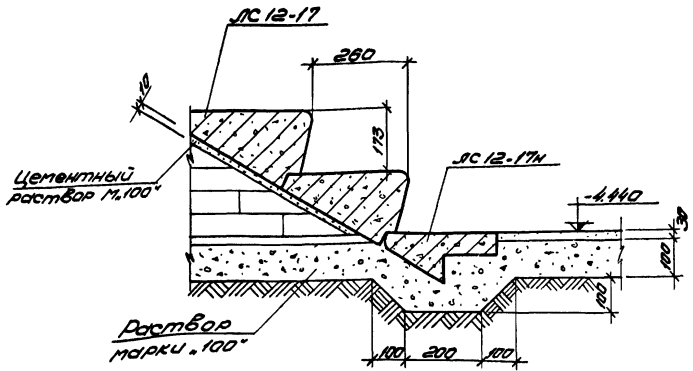
ПРИМЕЧАНИЯ:
1. ЗАКЛАДНЫЕ ДЕТАЛИ ДОЛЖНЫ ИМЕТЬ АНТИКОРРОЗИОННОЕ ПОКРЫТИЕ.
2. СВАРКУ ПРОИЗВОДИТЬ ЭЛЕКТРОДАМИ Э-42, ТОЛЩИНУ СВАРНЫХ ШВОВ ПРИНИМАТЬ ПО НАИМЕНЬШЕЙ ТОЛЩИНЕ СВАРИВАЕМЫХ ЭЛЕМЕНТОВ.

1975 Сельский дом культуры с залом на 400 мест, спортзалом 12x24 метров со стенами из кирпича

Монолитные балки МБ-7, МБ-8, МБ-9, колонна К-1 и опорная подушка ОП-1. Армирование, спецификации.

ТИПОВОЙ ПРОЕКТ АЛЬБОМ ЛИСТ
264-12.142 I КС-17
часть 1

1



Спецификация ограждений

№№ п.п.	Наименован.	Марка	Кол. шт.	Монт. вес кг	Лист проекта или каталог серия	Примечан.
1	Ограждение лестн. марша	ОЛ 42-2	2	5,71	1,256-1	
2	Ограждение верхн. площад	ОВ 17-30-2	1	13,50	—	

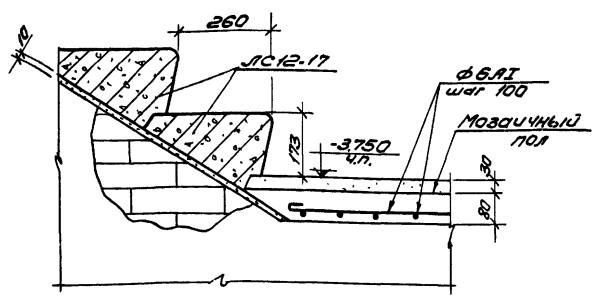
Выборка арматуры

Ф мм	На 1 элемент		На все элементы	
	Общая длина	Вес кг	Значение	Вес кг
6А1	80	17,8		17,8

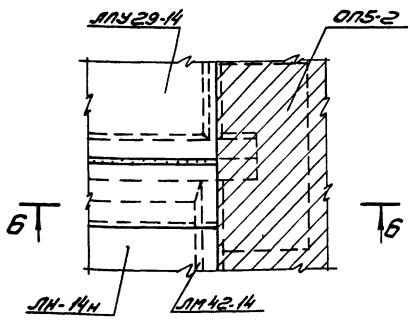
Спецификация сборных ж.б. элементов

№№ п.п.	Наименован.	Марка	Кол. шт.	Монт. вес т.	Лист проекта или каталог серия	Примечан.
1	Лестничная площадка	ЛПУ 29-14	2	1,05	1,250-1 серия 1	
2	для верхн. ст.	ЛПУ 29-14(1)	1	1,215	—	
3	Лестничные марш	ЛМ 42-14	2	1,94	—	
4	Проступи	ЛН-14	26	0,038	—	
5	Проступи	ЛН-14н	2	0,025	—	
6	Проступь	ЛН-14к	1	0,030	—	
7	Ступень основная	ЛС-15	2	0,168	серия 1,155-1 блок 1	
8	Основная ступень	ЛС-12-17	16	0,130	—	
9	Ступень изогнутая	ЛС 12-17н	1	0,085	—	
10	Опорная подушка	ОП 5-2	12	0,045	серия 11-03-02 альбом 108	

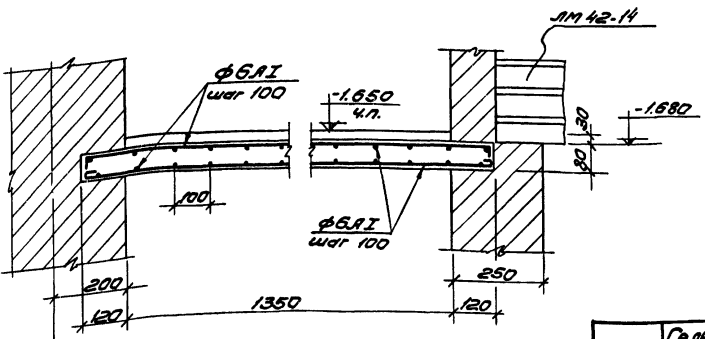
2



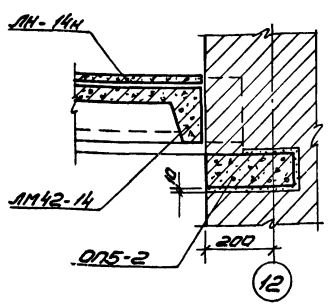
3



5-5



6-6



Характеристика элемента

Марка элемента	Объем бетона м ³	Марка бетона	Расход стали на 1 м ³ бетона	Расход стали по классам			Примечан.
				А I	А II	Всего	
Монументные ж.б. участки	0,25	200	68	17,8	—	17,8	

Примечания:

1. Работать совместно с листом КС-30.
2. Все отверстия и зазоры образованные при монтаже элементов лестницы заделываются по месту бетоном марки 200.
3. Ограждение лестницы варить электродами Э-42. Высота швов h=5 мм.

СОГЛАСОВАНО

Заместитель

Инженер

1975

Спецификация металла на 1 закладную деталь

Марка	Эскиз	№	Профиль или пог. ф мм	Длина мм	К-во шт.	Профиль или ф мм	Вес кг	ГОСТ
1	2	3	4	5	6	7	8	9
УМ-18	СМ. КС-017	-	-	-	-	УТОГО:	1.3	
УМ-19	СМ. КС-017	-	-	-	-	УТОГО:	5.4	
УМ-20		1	150x10	380	1	150x10	4.5	103-57*
		2	100x6	460	1	100x6	2.2	103-57*
		3	φ10AII	400	1	φ10AII	0.2	5781-61
							УТОГО:	6.9
УМ-21		4	300x10	900	1	300x10	21.2	103-57*
		5	φ10AII	310	3	φ10AII	0.6	5781-61
							УТОГО:	21.8
УМ-22		6	L63x6	1620	1	L63x6	9.3	8509-72
		7	φ12AII	1180	2	φ12AII	2.1	2590-71
							УТОГО:	11.4
УМ-23		8	L90x8	500	1	L90x8	3.3	8509-72
		9	φ16AII	1080	1	φ16AII	1.7	2590-71
							УТОГО:	5.0
УМ-24		10	L50x5	1100	2	L50x5	21.0	8509-72
		11	φ8AII	350	12	φ8AII	1.6	2590-71
УМ-25		12	L50x5	1700	2	УТОГО:	22.6	
		10	L50x5	1100	2	L50x5	13.6	8509-72
УМ-26		13	L50x5	700	2	φ8AII	0.8	2590-71
		11	φ8AII	350	6	УТОГО:	14.4	
УМ-27		12	L 30	2200	2	L 30	236.0	8240-72*
		13	L 30	1500	2	L 30	7.8	103-57*
УМ-28		14	L 30	1500	2	L 30	7.8	103-57*
		14	L 30	1500	2	L 30	7.8	103-57*
УМ-29		15	100x10	100	1	70x100	0.8	103-57*
		16	φ10AII	310	1	φ10AII	0.2	5781-61
							УТОГО:	1.0

5. В закладных деталях анкера приваривать к пластине под слоем флюса

1	2	3	4	5	6	7	8	9
УМ-28		17	200x10	200	1	200x10	3.1	103-57*
		15	φ10AII	310	4	φ10AII	0.8	5781-61
							УТОГО:	3.9
УМ-29		18	100x10	150	1	100x10	1.2	103-57*
		16	φ10AII	310	2	φ10AII	0.4	5781-61
							УТОГО:	1.6
УМ-30		16	φ10AII	310	4	250x10	5.9	103-57*
		19	250x10	300	1	φ10AII	0.8	5781-61
							УТОГО:	6.7
УМ-31		15	φ10AII	310	2	150x10	2.4	103-57*
		20	150x10	200	1	φ10AII	0.4	5781-61
							УТОГО:	2.8
УМ-32		16	φ10AII	310	4	150x10	4.5	103-57*
		21	150x10	580	1	φ10AII	0.8	5781-61
							УТОГО:	5.3
УМ-33		22	300x10	380	1	300x10	9.0	103-57*
		23	φ10AII	210	4	φ10AII	0.5	5781-61
							УТОГО:	9.5
УМ-34		24	330x12	510	1	330x12	15.9	103-57*
		25	φ20AII	1190	2	φ20AII	5.9	2590-71
УМ-35		26	φ12AII	312	6	φ12AII	1.7	5781-61
		27	100x10	1970	1	100x10	15.5	103-57*
							УТОГО:	23.5
А-2		СМ. КС-017		-		УТОГО:		2.2
		СМ. КС-017		-		УТОГО:		0.6
А-8		СМ. КС-017		-		УТОГО:		0.7
		28	φ10AII	720	1	φ10AII	0.4	5781-61
							УТОГО:	0.5
А-9		29	φ10AII	630	1	φ10AII	0.4	5781-61
А-5	СМ. КС-017	-	-	-	-	УТОГО:	0.5	

4. Сварку производить согласно указаниям по сварке соединений арматуры и закладных деталей (СМ.393-69).

1	2	3	4	5	6	7	8	9
А-10		30	φ10AII	470	1	φ10AII	0.3	5781-61
А-12		31	φ10AII	820	1	φ10AII	0.5	5781-61
А-13		32	φ10AII	650	1	φ10AII	0.5	2590-71
		33	φ10AII	150	1	УТОГО:	0.5	
А-14		34	φ10AII	570	1	φ10AII	0.4	5781-61
А-15		35	φ10AII	990	1	φ10AII	0.6	5781-61
А-16		36	φ10AII	640	1	φ10AII	0.4	5781-61

Спецификация металла к закладным

№ п/п	Марка	Вес кг	Кол-во шт.	Общий вес кг
1	2	3	4	5
1	УМ-18	1.3	8	10.4
2	УМ-19	5.4	8	43.2
3	УМ-20	6.9	14	96.6
4	УМ-21	21.8	1	21.8
5	УМ-22	11.4	6	68.4
6	УМ-23	5.0	128	640.0
7	УМ-24	22.6	4	90.4
8	УМ-25	14.4	4	57.6
9	УМ-26	243.8	2	487.6
10	УМ-27	1.0	12	12.0
11	УМ-28	3.9	6	23.4
12	УМ-29	1.6	7	11.2
13	УМ-30	6.7	17	113.9
14	УМ-31	2.8	93	260.4
15	УМ-32	5.3	78	413.4
16	УМ-33	9.5	24	228.0

Спецификация металла к закладным

№ п/п	Марка	Вес кг	Кол-во шт.	Общий вес кг
1	2	3	4	5
17	УМ-34	23.5	6	201.6
18	УМ-35	15.5	4	62.0
19	УМ-35'	23.4	2	46.8
20	А-2	2.2	8	17.6
21	А-3	0.6	58	34.8
22	А-4	0.7	6	4.2
23	А-5	0.5	70	35.0
24	А-8	0.5	14	7.0
25	А-9	0.4	6	2.4
26	А-10	0.3	24	7.2
27	А-12	0.5	28	14.0
28	А-13	0.5	60	30.0
29	А-14	0.4	14	5.6
30	А-15	0.6	12	7.2
31	А-16	0.4	10	4.0
32	УМ-36	7.6	8	60.8
33	УМ-37	20.1	1	20.1
34	УМ-38	1.51	24	36.2
35	УМ-39	2.5	20	50.0

ПРИМЕЧАНИЯ:

1. Сварку производить электродами типа "Э-42".
2. Закладные детали в местах сопряжения сваривать, толщину сварных швов принимать по наименьшей толщине свариваемых элементов, длина по плоскости примыкания.
3. Все металлические констакции окрасить масляной краской за 2 раза.

1975 **Сельский дом культуры с залом на 400 мест, спортзалом 12x24 метров со стенами из кирпича**

Закладные детали УМ-18÷УМ-35; Анкера А-2÷А-5; А-8÷А-10; А-12÷А-16. Спецификация.

Топовой проект 264-12-142
Альбом I часть
Лист КС-37

