
ФЕДЕРАЛЬНОЕ АГЕНТСТВО
ПО ТЕХНИЧЕСКОМУ РЕГУЛИРОВАНИЮ И МЕТРОЛОГИИ



НАЦИОНАЛЬНЫЙ
СТАНДАРТ
РОССИЙСКОЙ
ФЕДЕРАЦИИ

ГОСТ Р ИСО
12164-2—
2013

**КРЕПЛЕНИЕ ИНСТРУМЕНТОВ С ПОЛЫМ
КОНИЧЕСКИМ ХВОСТОВИКОМ (НСК)
ТИПОВ А И С**

Присоединительные размеры

ISO 12164-2:2001
Hollow taper interface with flange contact surface — Part 2:
Receivers — Dimensions
(IDT)

Издание официальное



Москва
Стандартинформ
2014

Предисловие

Цели и принципы стандартизации в Российской Федерации установлены Федеральным законом от 27 декабря 2002 г. № 184-ФЗ «О техническом регулировании», а правила применения национальных стандартов Российской Федерации — ГОСТ Р 1.0—2004 «Стандартизация в Российской Федерации.

Основные положения»

Сведения о стандарте

1 ПОДГОТОВЛЕН Открытым акционерным обществом «ВНИИИНСТРУМЕНТ» (ОАО «ВНИИ-ИНСТРУМЕНТ») на основе собственного аутентичного перевода на русский язык международного стандарта, указанного в пункте 4

2 ВНЕСЕН Техническим комитетом по стандартизации ТК 95 «Инструмент»

3 УТВЕРЖДЕН И ВВЕДЕН В ДЕЙСТВИЕ Приказом Федерального агентства по техническому регулированию и метрологии от 20 мая 2013 г. № 113-ст

4 Настоящий стандарт идентичен международному стандарту ИСО 12164-2:2001 «Детали сопряжения с плоской контактной поверхностью полые конусные. Часть 2. Ресиверы. Размеры» (ISO 12164-2:2001 «Hollow taper interface with flange contact surface — Part 2: Receivers — Dimensions»).

Наименование настоящего стандарта изменено относительно наименования указанного международного стандарта для приведения в соответствие с ГОСТ Р 1.5—2004 (пункт 3.5).

При применении настоящего стандарта рекомендуется использовать вместо ссылочных международных стандартов соответствующий ему национальный стандарт Российской Федерации и действующий в этом качестве межгосударственный стандарт, сведения о которых приведены в дополнительном приложении ДА

5 ВЗАМЕН ГОСТ Р 51726—2001

Правила применения настоящего стандарта установлены в ГОСТ Р 1.0—2012 (раздел 8). Информация об изменениях к настоящему стандарту публикуется в ежегодном (по состоянию на 1 января текущего года) информационном указателе «Национальные стандарты», а официальный текст изменений и поправок — в ежемесячном информационном указателе «Национальные стандарты». В случае пересмотра (замены) или отмены настоящего стандарта соответствующее уведомление будет опубликовано в ближайшем выпуске информационного указателя «Национальные стандарты». Соответствующая информация, уведомление и тексты размещаются также в информационной системе общего пользования — на официальном сайте Федерального агентства по техническому регулированию и метрологии в сети Интернет (gost.ru)

© Стандартиформ, 2014

Настоящий стандарт не может быть полностью или частично воспроизведен, тиражирован и распространен в качестве официального издания без разрешения Федерального агентства по техническому регулированию и метрологии

НАЦИОНАЛЬНЫЙ СТАНДАРТ РОССИЙСКОЙ ФЕДЕРАЦИИ

КРЕПЛЕНИЕ ИНСТРУМЕНТОВ С ПОЛЫМ КОНИЧЕСКИМ
ХВОСТОВИКОМ (НСК) ТИПОВ А И С

Присоединительные размеры

Tool receiver for type A and C hollow taper shanks.

Connecting dimensions

Дата введения — 2014—07—01

1 Область применения

Настоящий стандарт распространяется на присоединительные размеры посадочного гнезда для крепления инструментов с полым коническим хвостовиком (НСК) с прилеганием по плоскости фланца к торцу шпинделя токарных, сверлильных, фрезерных и шлифовальных станков.

Настоящий стандарт распространяется на два типа посадочного гнезда: тип А — для автоматической смены инструмента и тип С — для ручной смены инструмента. Ручную смену инструмента осуществляют через отверстия в посадочных гнездах обоих типов и хвостовике инструмента.

Крутящий момент передается посредством торцевой шпонки на конце хвостовика, а также силой трения.

2 Нормативные ссылки

В настоящем стандарте использованы нормативные ссылки на следующие международные стандарты:

ИСО 1101* Геометрические характеристики изделий (GPS). Установление геометрических допусков. Допуски на форму, ориентацию, расположение и биение (ISO 1101, Geometrical Product Specifications (GPS) — Geometrical tolerancing — Tolerances of form, orientation, location and run-out)

ИСО 2768-1:1989 Допуски общие. Часть 1. Допуски на линейные и угловые размеры без указания допусков на отдельные размеры (ISO 2768-1, General tolerances — Part 1: Tolerances for linear and angular dimensions without individual tolerance indications)

ИСО 3040:1990** Чертежи технические. Размеры и допуски на конические элементы (ISO 3040:1990, Technical drawings — Dimensioning and tolerancing — Cones)

ИСО 12164-1 Детали сопряжения с плоской контактной поверхностью полые конусные. Часть 1. Хвостовики. Размеры (ISO 12164-1, Hollow taper interface with flange contact surface — Part 1: Shanks — Dimensions)

3 Размеры

3.1 Основные размеры

Размеры посадочного гнезда для полых конических хвостовиков с прилеганием по плоскости к торцу шпинделя станка для автоматической смены инструмента приведены на рисунке 1 и в таблице 1, для ручной смены инструмента — на рисунке 2 и в таблице 2.

Допуски формы, ориентации, расположения и биения — в соответствии с ИСО 1101. Размеры и допуски конусов — в соответствии с ИСО 3040. Неуказанные предельные отклонения — по классу допуска «m» в соответствии с ИСО 2768-1.

3.2 Посадочное гнездо для полого конического хвостовика типа А

Размеры посадочного гнезда для хвостовиков типа А приведены на рисунке 1 и в таблице 1.

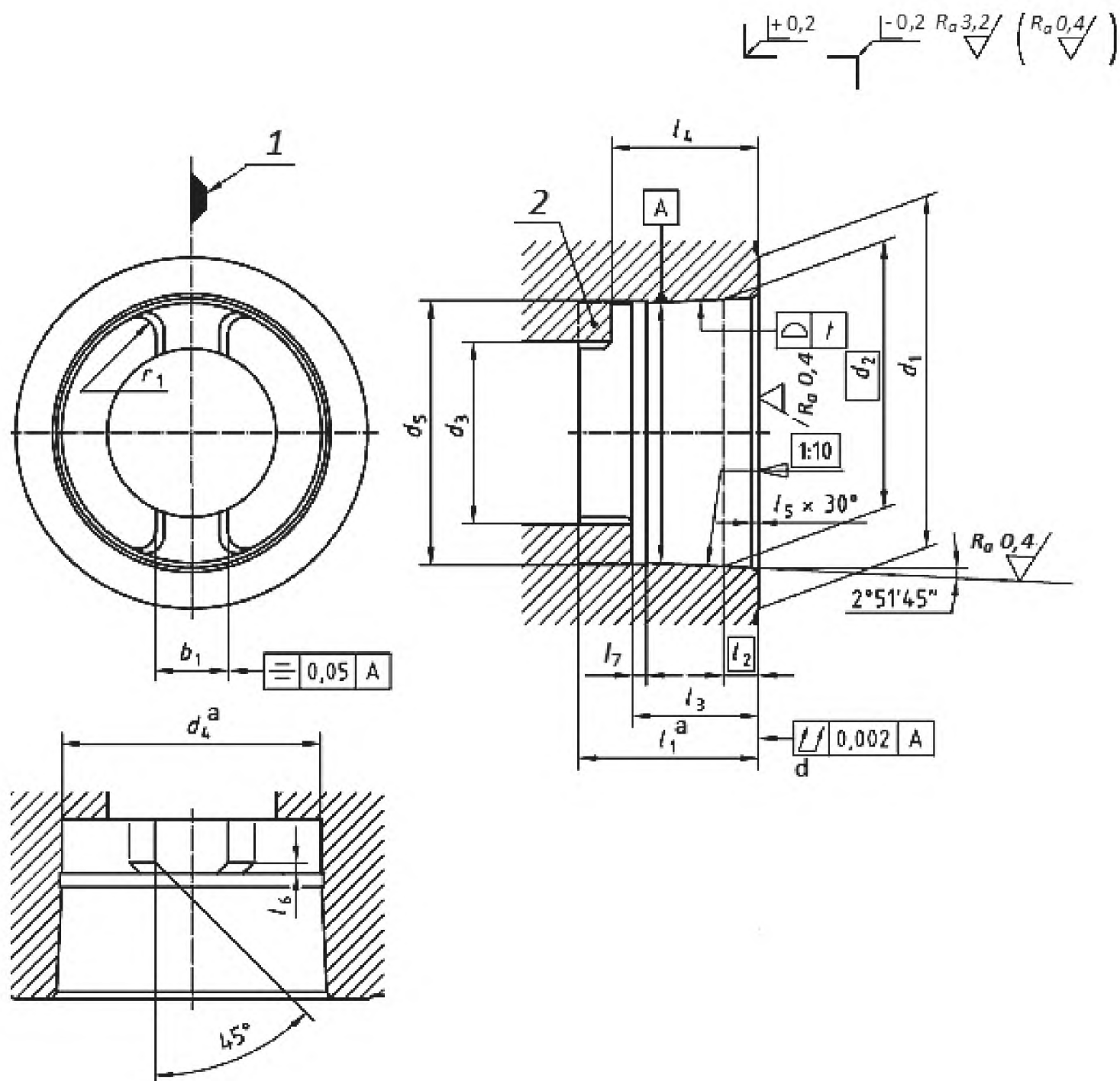
*Использована редакция пересмотренного ИСО 1101:1983.

ИСО 1101:1983 заменен на ИСО 1101:2004.

Для однозначного соблюдения требований настоящего стандарта, выраженных в датированных ссылках, рекомендуется использовать только данный ссылочный стандарт.

**ИСО 3040:1990 заменен на ИСО 3040:2009.

Для однозначного соблюдения требований настоящего стандарта, выраженных в датированных ссылках, рекомендуется использовать только данный ссылочный стандарт.



1 — плоскость расположения режущей кромки^b; 2 — поводок^c

- ^a При съемном поводке коническое отверстие может быть выполнено на всей длине l_1 .
- ^b Расположение режущей кромки для праворежущих инструментов с одной режущей кромкой.
- ^c Поводок может быть изготовлен вместе с посадочным гнездом или съемным.
- ^d Невыпуклый.

Рисунок 1

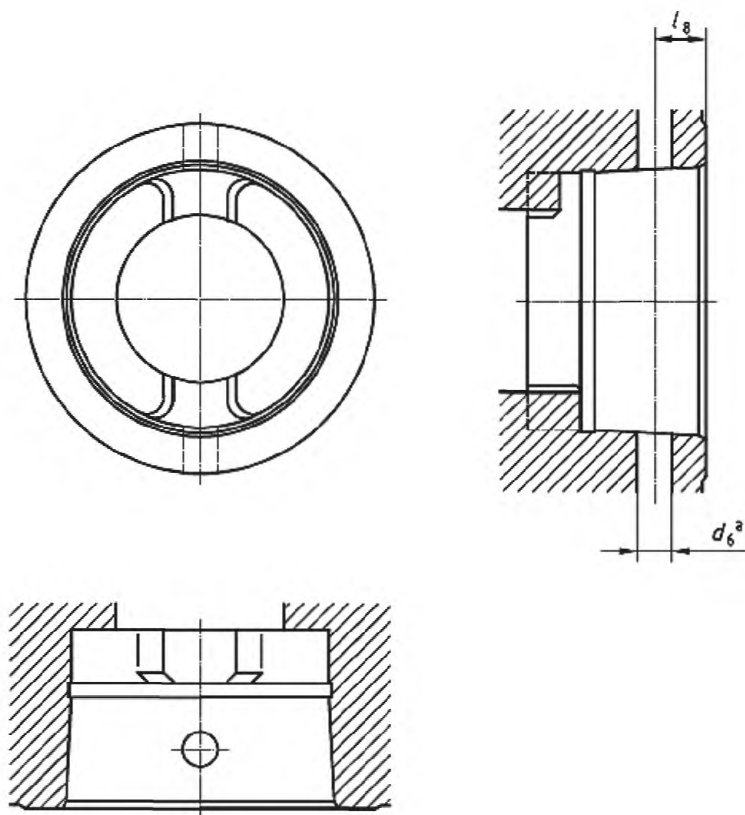
Т а б л и ц а 1

В миллиметрах

Номиналь- ный размер	32	40	50	63	80	100	125	160
b_1 $\pm 0,05$	6,8	7,8	10,3	12,3	15,8	19,78	24,78	29,78
d_1 , не менее	32	40	50	63	80	100	125	160
d_2	23,998	29,998	37,998	47,998	59,997	74,997	94,996	119,995
d_3^a	17	21	26	34	42	53	67	85
d_4^b $+ 0,1$	23,28	29,06	36,85	46,53	58,1	72,6	92,05	116,1
d_5 $+ 0,2$	23,8	29,6	37,5	47,2	58,8	73,4	93	118
l_1 $+ 0,2$	16,5	20,5	25,5	33	41	51	64	81
l_2	3,2	4	5	6,3	8	10	12,5	16
l_3 $+ 0,2$	11,4	14,4	17,9	22,4	28,4	35,4	44,4	57,4
l_4 $+ 0,2$	13,4	16,9	20,9	26,4	32,4	40,4	51,4	64,4
l_5	0,8	0,8	1	1	1,5	1,5	2	2
l_6 $+ 0,1$	1	1	1,5	1,5	2	2	2,5	2,5
l_7 $\pm 0,1$	2	2	2	2,5	3	3	3	4
r_1^c $- 0,05$	1,5	2	2,5	3	4	5	6	8
t	0,0015	0,0015	0,002	0,002	0,0025	0,003	0,0035	0,0035
^a Зависит от применяемой системы зажима. ^b См. сноску «а» к рисунку 1. ^c r_1 — по касательной к b_1 и d_4 .								

3.3 Посадочное гнездо для полого конического хвостовика типа С

Размеры посадочного гнезда для хвостовиков типа С приведены на рисунке 2 и в таблице 2. Неуказанные размеры смотри на рисунке 1.



^a Внутренняя фаска — не менее 0,5 × 45°.

Рисунок 2

Т а б л и ц а 2

В миллиметрах

Номиналь- ный размер	32	40	50	63	80	100
l_a $\pm 0,1$	5	6	7,5	9	12	15
d_6	Диаметр отверстия — по выбору изготовителя					
П р и м е ч а н и е — Остальные размеры – см. тип А.						

4 Обозначения

Обозначение посадочного гнезда для полого конического хвостовика (HSK) должно включать в себя:

- слова «посадочное гнездо для полого конического хвостовика»;
- HSK;
- тип А или С;
- номинальный размер;
- обозначение настоящего стандарта.

Пример условного обозначения посадочного гнезда для полого конического хвостовика (HSK) типа А для автоматической смены инструмента с номинальным размером 50:
Посадочное гнездо для полого конического хвостовика HSK-A 50 ГОСТ Р ИСО 12164-2—2013

Пример условного обозначения посадочного гнезда для полого конического хвостовика (HSK) типа С для ручной смены инструмента с номинальным размером 50:
Посадочное гнездо для полого конического хвостовика HSK-C 50 ГОСТ Р ИСО 12164-2—2013

**Приложение А
(справочное)**

Рекомендации для применения

А.1 Система зажима

Систему зажима указывает изготовитель посадочного гнезда или шпинделя станка. Система зажима должна обеспечивать достаточное усилие зажима для обеспечения контакта фланца полого конического хвостовика с торцом посадочного гнезда шпинделя станка, а также — эластичную деформацию. Передаваемый крутящий момент существенно зависит от усилия зажима.

А.2 Усилие зажима

Изменение размеров конического хвостовика и размера посадочного гнезда в пределах установленных допусков приведет к изменению усилий зажима, действующих на фланец. Однако усилие зажима, действующее на плоскость прилегания фланца, никогда не может быть менее 75 % общего усилия зажима, приведенного в таблице А.1. Плоскость прилегания фланца является основной для передачи крутящего момента и жесткости полого конического хвостовика.

Приведенные усилия зажима в таблице А.1 следует применять для полых конических хвостовиков типов А и С.

Т а б л и ц а А.1

Номинальный размер, мм	32	40	50	63	80	100	125	160
Усилие зажима, кН	5	6,8	11	18	28	45	70	115

Усилие зажима может быть меньше при незначительных нагрузках при чистовой обработке. Усилие зажима может быть больше при более высоких нагрузках при черновой обработке.

А.3 Информация о скорости и крутящем моменте

Изготовитель должен сообщать информацию о допустимых скоростях и крутящих моментах.

**Приложение ДА
(справочное)**

**Сведения о соответствии ссылочных международных стандартов
ссылочным национальным стандартам Российской Федерации
и действующим в этом качестве межгосударственным стандартам**

Таблица ДА.1

Обозначение ссылочного международного стандарта	Степень соответствия	Обозначение и наименование соответствующего национального стандарта
ИСО 1101:1983	—	*
ИСО 2768-1:1989	MOD	ГОСТ 30893.1—2002 «Основные нормы взаимозаменяемости. Общие допуски. Предельные отклонения линейных и угловых размеров с неуказанными допусками»
ИСО 3040:1990	—	*
ИСО 12164-1:2001	IDT	ГОСТ Р ИСО 12164-1—2013 «Хвостовики инструментов полые конические (HSK) Типы А и С»
<p>* Соответствующий национальный стандарт отсутствует. До его утверждения рекомендуется использовать перевод на русский язык данного международного стандарта. Перевод данного международного стандарта находится в Федеральном информационном фонде технических регламентов и стандартов.</p> <p>П р и м е ч а н и е — В настоящей таблице использованы условные обозначения степени соответствия стандартов: - MOD — модифицированный стандарт; - IDT — идентичный стандарт.</p>		

УДК 62.229.211.2:006.354

ОКС 25.060.20

Г23

ОКП 39 2800

Ключевые слова: инструмент, крепление хвостовиков HSK, конические хвостовики HSK типов А и С

Подписано в печать 01.04.2014. Формат 60x84^{1/8}.
Усл. печ. л. 1,40. Тираж 31 экз. Зак. 1901.

Подготовлено на основе электронной версии, предоставленной разработчиком стандарта

ФГУП «СТАНДАРТИНФОРМ»,
123995 Москва, Гранатный пер., 4.
www.gostinfo.ru info@gostinfo.ru