
МЕЖГОСУДАРСТВЕННЫЙ СОВЕТ ПО СТАНДАРТИЗАЦИИ, МЕТРОЛОГИИ И СЕРТИФИКАЦИИ
(МГС)
INTERSTATE COUNCIL FOR STANDARDIZATION, METROLOGY AND CERTIFICATION
(ISC)

МЕЖГОСУДАРСТВЕННЫЙ
СТАНДАРТ

ГОСТ
IEC 60811-601—
2015

КАБЕЛИ ЭЛЕКТРИЧЕСКИЕ И ВОЛОКОННО-ОПТИЧЕСКИЕ

Методы испытаний неметаллических материалов

Часть 601

Физические испытания.

Измерение точки росы компаундов наполнителей

(IEC 60811-601:2012, IDT)

Издание официальное



Москва
Стандартинформ
2016

Предисловие

Цели, основные принципы и основной порядок проведения работ по межгосударственной стандартизации ГОСТ 1.0—2015 «Межгосударственная система стандартизации. Основные положения» и ГОСТ 1.2—2015 «Межгосударственная система стандартизации. Стандарты межгосударственные, правила и рекомендации по межгосударственной стандартизации. Правила разработки, принятия, обновления и отмены»

Сведения о стандарте

1 ПОДГОТОВЛЕН Открытым акционерным обществом «Всероссийский научно-исследовательский, проектно-конструкторский и технологический институт кабельной промышленности» (ОАО «ВНИИКП») на основе собственного перевода на русский язык англоязычной версии стандарта, указанного в пункте 5

2 ВНЕСЕН Межгосударственным техническим комитетом по стандартизации МТК 46 «Кабельные изделия»

3 ПРИНЯТ Межгосударственным советом по стандартизации, метрологии и сертификации (протокол от 27 октября 2015 г. № 81-П)

За принятие проголосовали:

Краткое наименование страны по МК (ИСО 3166) 004—97	Код страны по МК (ИСО 3166) 004—97	Сокращенное наименование национального органа по стандартизации
Армения	AM	Минэкономики Республики Армения
Беларусь	BY	Госстандарт Республики Беларусь
Киргизия	KG	Кыргызстандарт
Россия	RU	Росстандарт
Таджикистан	TJ	Таджикстандарт

4 Приказом Федерального агентства по техническому регулированию и метрологии от 30 сентября 2016 г. № 1295-ст межгосударственный стандарт ГОСТ IEC 60811-601—2015 введен в действие в качестве национального стандарта Российской Федерации с 1 июля 2017 г.

5 Настоящий стандарт идентичен международному стандарту IEC 60811-601:2012 «Кабели электрические и волоконно-оптические. Методы испытаний неметаллических материалов. Часть 601. Физические испытания. Измерение точки росы компаундов наполнителей» («Electric and optical fibre cables — Test methods for non-metallic materials — Part 601: Physical tests — Measurement of the drop point of filling compounds», IDT).

Международный стандарт IEC 60811-601:2012 разработан Техническим комитетом ТС 20 «Электрические кабели» Международной электротехнической комиссии (IEC).

Международный стандарт IEC 60811-601:2012 отменяет и заменяет раздел 4 IEC 60811-5-1:1990.

Официальные экземпляры международного стандарта, на основе которого подготовлен настоящий межгосударственный стандарт, и международных стандартов, на которые даны ссылки, имеются в Федеральном информационном фонде стандартов.

При применении настоящего стандарта рекомендуется использовать вместо ссылочных международных стандартов соответствующие им межгосударственные стандарты, сведения о которых приведены в дополнительном приложении ДА

6 ВЗАМЕН ГОСТ IEC 60811-5-1—2011 в части раздела 4 «Температура каплепадения»

7 Некоторые элементы настоящего стандарта могут быть объектом патентного права. IEC не несет ответственности за установление подлинности каких-либо или всех таких патентных прав

Информация об изменениях к настоящему стандарту публикуется в ежегодном информационном указателе «Национальные стандарты», а текст изменений и поправок — в ежемесячном информационном указателе «Национальные стандарты». В случае пересмотра (замены) или отмены настоящего стандарта соответствующее уведомление будет опубликовано в ежемесячном информационном указателе «Национальные стандарты». Соответствующая информация, уведомление и тексты размещаются также в информационной системе общего пользования — на официальном сайте Федерального агентства по техническому регулированию и метрологии в сети Интернет (www.gost.ru)

© Стандартиформ, 2016

В Российской Федерации настоящий стандарт не может быть полностью или частично воспроизведен, тиражирован и распространен в качестве официального издания без разрешения Федерального агентства по техническому регулированию и метрологии

Содержание

1	Область применения	1
2	Нормативные ссылки	1
3	Термины и определения	1
4	Метод испытаний	1
4.1	Общие положения	1
4.2	Метод А (эталонный метод)	1
4.3	Метод В	3
5	Протокол испытаний	5
	Приложение ДА (справочное) Сведения о соответствии ссылочных международных стандартов межгосударственным стандартам	6
	Библиография	7

Введение

В стандартах серии IEC 60811 приведены методы испытаний неметаллических материалов кабелей всех типов. На данные методы испытаний ссылаются стандарты, устанавливающие требования к конструкции и материалам кабелей.

П р и м е ч а н и я

1 Неметаллические материалы обычно используют в кабелях для изоляции, оболочки, подложки, заполнения или лент.

2 Данные методы испытаний считаются основными, они разработаны и используются в течение многих лет в основном для материалов кабелей, предназначенных для передачи электроэнергии. Также они приняты и широко используются для других кабелей, в частности для волоконно-оптических кабелей, кабелей связи, управления, судовых кабелей и кабелей для береговых установок.

МКС 29.060.20

Поправка к ГОСТ IEC 60811-601—2015 Кабели электрические и волоконно-оптические. Методы испытаний неметаллических материалов. Часть 601. Физические испытания. Измерение точки росы компаундов наполнителей

В каком месте	Напечатано	Должно быть		
Предисловие. Таблица согласования	—	Казахстан	KZ	Госстандарт Республики Казахстан

(ИУС № 7 2019 г.)

КАБЕЛИ ЭЛЕКТРИЧЕСКИЕ И ВОЛОКОННО-ОПТИЧЕСКИЕ**Методы испытаний неметаллических материалов****Часть 601****Физические испытания.****Измерение точки росы компаундов наполнителей**

Electric and optical fibre cables. Test methods for non-metallic materials. Part 601. Physical tests. Measurement of the drop point of filling compounds

Дата введения — 2017—07—01

1 Область применения

Настоящий стандарт устанавливает порядок проведения испытаний по определению температуры каплепадения компаундов наполнителей.

2 Нормативные ссылки

Для применения настоящего стандарта необходимы следующие ссылочные документы. Для датированных ссылок применяют только указанное издание ссылочного документа, для недатированных ссылок применяют последнее издание ссылочного документа (включая все его изменения):

IEC 60811-100:2012 Electric and optical fibre cables — Test methods for non-metallic materials — Part 100: General (Кабели электрические и волоконно-оптические. Методы испытаний неметаллических материалов. Часть 100. Общие положения)

3 Термины и определения

В настоящем стандарте применены термины по IEC 60811-100.

4 Метод испытаний

4.1 Общие положения

Настоящий стандарт следует применять вместе с IEC 60811-100.

Если не указано иное, испытания проводят при комнатной температуре.

Испытания по определению температуры каплепадения применяют для выявления максимальной температуры, действие которой не приводит к полному плавлению компаундов наполнителей или интенсивному выделению масла.

В спорных ситуациях используют метод А как эталонный метод испытания.

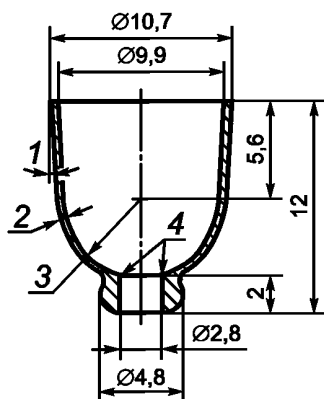
4.2 Метод А (эталонный метод)

4.2.1 Испытательное оборудование

Испытательное оборудование состоит из следующих частей.

а) Хромированная латунная чашка с размерами, указанными на рисунке 1.

Размеры в миллиметрах



1 — угол конусности 4°; 2 — толщина стенки 0,4 мм; 3 — внутренний радиус 4,5/4,7 мм; 4 — острый край (удалены только заусенцы)

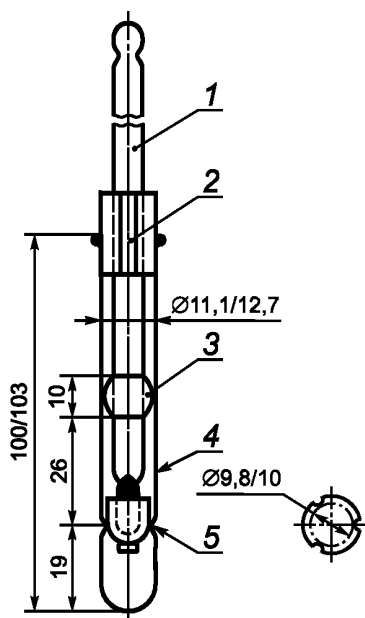
Рисунок 1 — Чашка (метод А)

б) Пробирка из термостойкого стекла с размерами, указанными на рисунке 2, с тремя углублениями для удержания чашки.

с) Термометры со шкалой от минус 5 °С до плюс 300 °С (глубина погружения 76 мм), градуированные в градусах Цельсия с ценой деления 1 °С. Длина резервуара термометра должна составлять от 10 до 15 мм, диаметр — от 5 до 6 мм.

д) Масляная ванна в виде химического стакана вместимостью 400 мл с соответствующим маслом; стойка и кольцо для удержания масляной ванны; зажимы для термометров; две пробки, показанные на рисунке 2; полированный металлический стержень диаметром от 1,2 до 1,6 мм, длиной 150 мм и соответствующие средства для нагревания и перемешивания масляной ванны.

Размеры в миллиметрах



1 — термометр; 2 — прорезь в пробке для вентиляции; 3 — направляющая пробка для обеспечения зазора между термометром и пробкой; 4 — пробирка из боросиликатного стекла; 5 — три равномерно расположенных углубления для удержания чашки

Рисунок 2 — Испытательное устройство в сборе (метод А)

4.2.2 Проведение испытания

Пробки размещают на одном из термометров в соответствии с рисунком 2 и регулируют положение верхней пробки так, чтобы нижняя точка резервуара термометра была приблизительно на 3 мм выше дна чашки в уже собранном для испытания устройстве. Второй термометр подвешивают в масляной ванне так, чтобы его резервуар находился примерно на том же уровне, что и резервуар термометра, находящегося в пробирке.

Чашку наполняют, погружая ее широкой частью в компаунд наполнителя, и держат в нем, пока она не наполнится, по возможности избегая растекания компаунда. Излишки компаунда удаляют. Удержи-

вая чашку в вертикальном положении так, чтобы металлический стержень располагался против отверстия в дне, легко нажимают на чашку до тех пор, пока стержень не выступит приблизительно на 25 мм над широкой частью чашки. Затем нажимают на стержень в направлении стенки чашки так, чтобы он соприкасался как с верхним, так и с нижним краем чашки. Сохраняя этот контакт, вращают чашку вокруг оси стержня и одновременно перемещают ее вниз до тех пор, пока стержень не выйдет из чашки. Спиральное движение чашки приводит, в результате адгезии компаунда к стержню, к образованию конической воронки в компаунде наполнителя и слоя компаунда требуемой геометрии на внутренней поверхности чашки.

Чашку и термометр помещают в пробирку, которую подвешивают в масляной ванне с уровнем масла приблизительно на 6 мм ниже края. Если пробка, удерживающая термометр в пробирке, установлена правильно, 76-миллиметровая отметка на термометре совпадает с нижним краем пробки. Испытательное устройство должно быть погружено до этой отметки.

Масляную ванну нагревают при постоянном помешивании со скоростью от 4 до 7 К/мин до температуры приблизительно на 17 °С ниже предполагаемой температуры каплепадения компаунда. Затем скорость нагрева снижают таким образом, чтобы температура в пробирке была ниже температуры масляной ванны не более чем на 2 °С, при этом температура масляной ванны может повыситься на 2,5 °С.

После этого нагрев продолжают с такой скоростью, чтобы разность между температурой в пробирке и в масляной ванне поддерживалась в пределах от 1 °С до 2 °С. Это обеспечивается при скорости нагрева масляной ванны от 1,0 до 1,5 К/мин. При повышении температуры компаунд начнет постепенно выступать из отверстия в чашке. Когда упадет первая капля компаунда, записывают температуру, показанную обоими термометрами.

4.2.3 Представление результатов

За температуру каплепадения компаунда принимают среднее арифметическое значение показаний двух термометров.

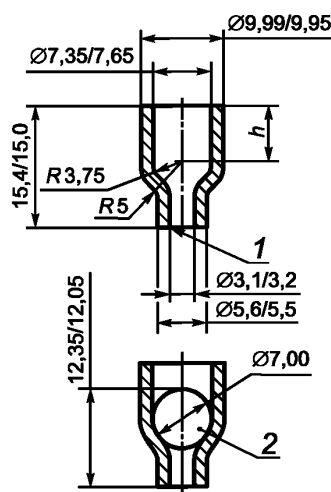
4.3 Метод В

4.3.1 Испытательное оборудование

Испытательное оборудование состоит из следующих частей.

а) Хромированная латунная чашка с размерами, указанными на рисунке 3. Чашка может быть изготовлена из другого материала, который не взаимодействует с испытуемым компаундом. Верх чашки и низ ее трубчатой части имеют гладкую поверхность, параллельны друг другу и перпендикулярны оси чашки. Широкая часть чашки внизу выполнена в виде полусферы, при этом глубина чашки должна быть такой, чтобы верх стального шарика диаметром 7,0 мм находился на расстоянии $(12,2 \pm 0,15)$ мм от низа трубчатой части чашки. Нижний край отверстия чашки не должен иметь фаски или закругления.

Размеры в миллиметрах



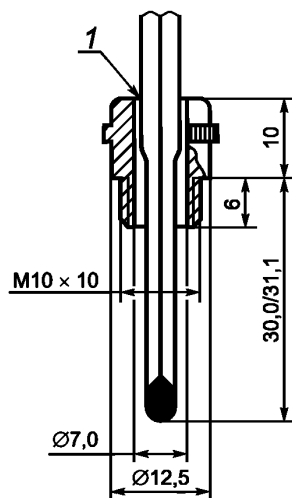
h — 6,27 мм (параллельно); 1 — острый край (удалены только заусенцы); 2 — стальной шарик

Рисунок 3 — Чашка (метод В)

б) Цилиндрическая металлическая муфта, в которой крепится термометр, и металлический корпус, привинчиваемый к муфте, с размерами, указанными на рисунках 4 и 5. Металлическая муфта кре-

питая к термометру так, чтобы в собранном с металлическим корпусом виде нижняя точка резервуара термометра была на $(8,0 \pm 0,1)$ мм ниже упора и термометр был соосен с муфтой и корпусом. Термометр крепится к муфте цементом, рассчитанным на соответствующую температуру.

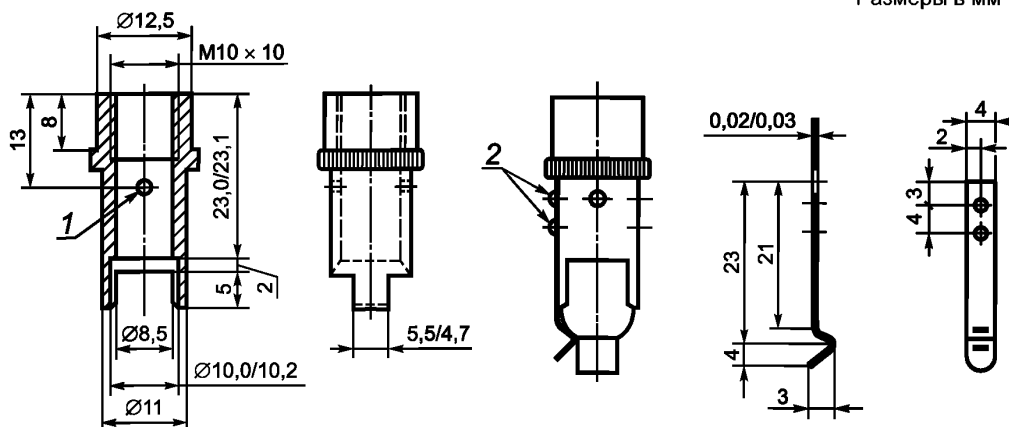
Размеры в миллиметрах



1 — цемент

Рисунок 4 — Термометр и муфта

Размеры в мм



1 — отверстие диаметром 1,5 мм; 2 — заклепки или винты

Рисунок 5 — Корпус

с) Термометры со шкалой от $20\text{ }^{\circ}\text{C}$ до $120\text{ }^{\circ}\text{C}$ (глубина погружения 100 мм), градуированные в градусах Цельсия с ценой деления $1\text{ }^{\circ}\text{C}$. Длина резервуара термометра должна быть не более 6 мм, диаметр — от 3,35 до 3,65 мм.

д) Пробирка из термостойкого стекла длиной (110 ± 2) мм с внутренним диаметром (25 ± 1) мм.

е) Химический стакан, позволяющий вертикально погрузить пробирку на две трети ее длины в жидкую нагретую среду, при этом расстояние от дна пробирки до дна химического стакана должно быть около 25 мм.

ф) Мешалка для поддержания одинаковой температуры жидкой среды в ванне.

г) Штатив для крепления пробирки и термометра в ванне, а также химического стакана, устанавливаемого над источником тепла.

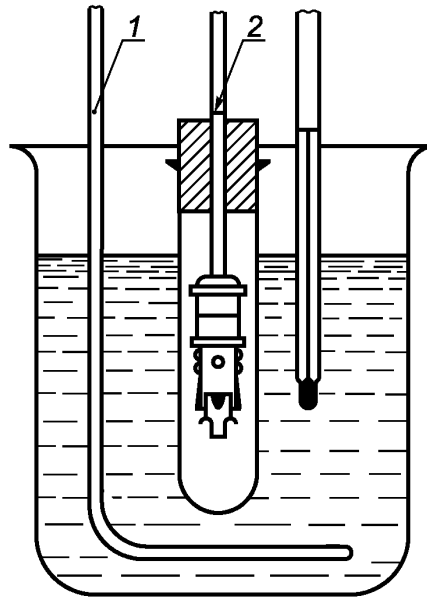
h) Газовая горелка для нагревания ванны с заданной скоростью.

Примечание — Для компаундов с температурой каплепадения до $80\text{ }^{\circ}\text{C}$ в качестве передающей тепло среды рекомендуется вода, при более высокой температуре каплепадения — глицерин или светлое масло.

4.3.2 Проведение испытания

С помощью шпателя наполняют чашку компаундом, излишки которого счищают. Удаляют пузырьки воздуха, при этом компаунд не следует доводить до плавления.

Не наклоняя чашку, вставляют ее до упора в металлический корпус, лишний компаунд, выступающий из отверстия трубчатой части, срезают. Следят, чтобы отверстия в стенке металлического корпуса оставались свободными. Термометр, контактирующий с чашкой, устанавливают в центре пробирки через отверстие в пробке, имеющей боковую прорезь, таким образом, чтобы низ трубчатой части чашки находился на $(25 \pm 1,0)$ мм выше дна пробирки. Затем закрепляют пробирку в вертикальном положении в химическом стакане, содержащем подогреваемую жидкую среду. При этом две трети пробирки должно быть погружено, а дно ее должно быть приблизительно на 25 мм выше дна химического стакана, как показано на рисунке 6.



1 — мешалка; 2 — линия погружения

Рисунок 6 — Испытательное устройство в сборе

Жидкую среду в ванне при постоянном перемешивании нагревают со скоростью 1 К/мин, регистрируемой термометром, установленным в пробирке, начиная с температуры на 20 °С ниже температуры каплепадения образца компаунда. Температуру, при которой из чашки упадет первая капля любой формы или при которой непрерывная струя компаунда достигнет дна пробирки, фиксируют.

4.3.3 Представление результатов

За температуру каплепадения компаунда наполнителя принимают температуру, показанную термометром, установленным в пробирке. Отсчет температуры проводят с погрешностью не более 1,0 °С.

5 Протокол испытаний

Протокол испытаний должен соответствовать требованиям IEC 60811-100.

Приложение ДА
(справочное)Сведения о соответствии ссылочных международных стандартов
межгосударственным стандартам

Т а б л и ц а ДА.1

Обозначение ссылочного международного стандарта	Степень соответствия	Обозначение и наименование соответствующего межгосударственного стандарта
IEC 60811-100:2012	IDT	ГОСТ IEC 60811-100—2015 «Кабели электрические и волоконно-оптические. Методы испытаний неметаллических материалов. Часть 100. Общие положения»
П р и м е ч а н и е — В настоящей таблице использовано следующее условное обозначение степени соответствия стандарта: - IDT — идентичный стандарт.		

Библиография

IEC 60811-5-1:1990 Common test methods for insulating and sheathing materials of electric cables — Part 5: Methods specific to filling compounds — Section 1 — Drop-point — Separation of oil — Lower temperature brittleness — Total acid number — Absence of corrosive components — Permittivity at 23 °C — D.C. resistivity at 23 °C and 100 °C (Общие методы испытаний материалов изоляции и оболочек электрических и оптических кабелей. Часть 5. Специальные методы испытаний герметизирующих составов. Раздел 1. Температура каплепадения. Масловыделение. Хрупкость при низкой температуре. Общее кислотное число. Отсутствие коррозионно-активных компонентов. Диэлектрическая проницаемость при 23 °C. Удельное электрическое сопротивление постоянному току при 23 °C и 100 °C) (отменен)

УДК 621.3.616:006.354

МКС 29.060.20

E49

ОКП 35 0000

IDT

Ключевые слова: кабели, неметаллические материалы, физические испытания, компаунд наполнителя, каплепадение, методы испытаний

Редактор *Л.И. Потапова*
Технический редактор *В.Ю. Фотиева*
Корректор *М.И. Першина*
Компьютерная верстка *Л.А. Круговой*

Сдано в набор 12.10.2016. Подписано в печать 21.10.2016. Формат 60 × 84^{1/8}. Гарнитура Ариал.
Усл. печ. л. 1,86. Уч.-изд. л. 1,68. Тираж 30 экз. Зак. 2601.
Подготовлено на основе электронной версии, предоставленной разработчиком стандарта.

Издано и отпечатано во ФГУП «СТАНДАРТИНФОРМ», 123995 Москва, Гранатный пер., 4.
www.gostinfo.ru info@gostinfo.ru