
МЕЖГОСУДАРСТВЕННЫЙ СОВЕТ ПО СТАНДАРТИЗАЦИИ, МЕТРОЛОГИИ И СЕРТИФИКАЦИИ
(МГС)
INTERSTATE COUNCIL FOR STANDARDIZATION, METROLOGY AND CERTIFICATION
(ISC)

МЕЖГОСУДАРСТВЕННЫЙ
СТАНДАРТ

ГОСТ
IEC 60811-409—
2015

КАБЕЛИ ЭЛЕКТРИЧЕСКИЕ И ВОЛОКОННО-ОПТИЧЕСКИЕ

Методы испытаний неметаллических материалов

Часть 409

Разные испытания.
Испытание на потерю массы
для термопластичных изоляции и оболочек

(IEC 60811-409:2012, IDT)

Издание официальное



Москва
Стандартинформ
2016

Предисловие

Цели, основные принципы и основной порядок проведения работ по межгосударственной стандартизации установлены в ГОСТ 1.0—2015 «Межгосударственная система стандартизации. Основные положения» и ГОСТ 1.2—2015 «Межгосударственная система стандартизации. Стандарты межгосударственные, правила и рекомендации по межгосударственной стандартизации. Правила разработки, принятия, обновления и отмены»

Сведения о стандарте

1 ПОДГОТОВЛЕН Открытым акционерным обществом «Всероссийский научно-исследовательский, проектно-конструкторский и технологический институт кабельной промышленности» (ОАО «ВНИИКП») на основе собственного перевода на русский язык англоязычной версии стандарта, указанного в пункте 5

2 ВНЕСЕН Межгосударственным техническим комитетом по стандартизации МТК 46 «Кабельные изделия»

3 ПРИНЯТ Межгосударственным советом по стандартизации, метрологии и сертификации (протокол от 27 октября 2015 г. № 81-П)

За принятие проголосовали:

Краткое наименование страны по МК (ИСО 3166) 004—97	Код страны по МК (ИСО 3166) 004—97	Сокращенное наименование национального органа по стандартизации
Армения	AM	Минэкономики Республики Армения
Беларусь	BY	Госстандарт Республики Беларусь
Киргизия	KG	Кыргызстандарт
Россия	RU	Росстандарт
Таджикистан	TJ	Таджикстандарт

4 Приказом Федерального агентства по техническому регулированию и метрологии от 30 сентября 2016 г. № 1278-ст межгосударственный стандарт ГОСТ IEC 60811-409—2015 введен в действие в качестве национального стандарта Российской Федерации с 1 июля 2017 г.

5 Настоящий стандарт идентичен международному стандарту IEC 60811-409:2012 «Кабели электрические и волоконно-оптические. Методы испытаний неметаллических материалов. Часть 409. Разные испытания. Испытание на потерю массы для термопластичных изоляции и оболочек» («Electric and optical fibre cables — Test methods for non-metallic materials — Part 409: Miscellaneous tests — Loss of mass test for thermoplastic insulations and sheaths», IDT).

Международный стандарт IEC 60811-409:2012 разработан Техническим комитетом ТС 20 «Электрические кабели» Международной электротехнической комиссии (IEC).

Международный стандарт IEC 60811-409:2012 отменяет и заменяет раздел 8 IEC 60811-3-2:1985.

Официальные экземпляры международного стандарта, на основе которого подготовлен настоящий межгосударственный стандарт, и международных стандартов, на которые даны ссылки, имеются в Федеральном информационном фонде стандартов.

При применении настоящего стандарта рекомендуется использовать вместо ссылочных международных стандартов соответствующие им межгосударственные стандарты, сведения о которых приведены в дополнительном приложении ДА

6 ВЗАМЕН ГОСТ IEC 60811-3-2—2011 в части раздела 8 «Определение потери массы для изоляции и оболочек»

7 Некоторые элементы настоящего стандарта могут быть объектом патентного права. IEC не несет ответственность за установление подлинности каких-либо или всех таких патентных прав

Информация об изменениях к настоящему стандарту публикуется в ежегодном информационном указателе «Национальные стандарты», а текст изменений и поправок — в ежемесячном информационном указателе «Национальные стандарты». В случае пересмотра (замены) или отмены настоящего стандарта соответствующее уведомление будет опубликовано в ежемесячном информационном указателе «Национальные стандарты». Соответствующая информация, уведомление и тексты размещаются также в информационной системе общего пользования — на официальном сайте Федерального агентства по техническому регулированию и метрологии в сети Интернет (www.gost.ru)

© Стандартиформ, 2016

В Российской Федерации настоящий стандарт не может быть воспроизведен, тиражирован и распространен в качестве официального издания без разрешения Федерального агентства по техническому регулированию и метрологии

Содержание

1	Область применения	1
2	Нормативные ссылки	1
3	Термины и определения	2
4	Испытание на потерю массы для изоляции	2
4.1	Общие положения	2
4.2	Испытательное оборудование	2
4.3	Отбор и подготовка образцов	2
4.4	Проведение испытаний	3
4.5	Проведение измерений	3
4.6	Оценка результатов испытаний	3
5	Протокол испытаний	3
6	Испытание на потерю массы для оболочек	3
6.1	Общие положения	3
6.2	Испытательное оборудование	3
6.3	Отбор и подготовка образцов	3
6.4	Проведение испытаний	3
6.5	Проведение измерений	3
6.6	Оценка результатов испытаний	3
7	Протокол испытаний	3
	Приложение А (обязательное) Расчет площади испарения	4
	Приложение ДА (справочное) Сведения о соответствии ссылочных международных стандартов межгосударственным стандартам	7
	Библиография	8

Введение

В стандартах серии IEC 60811 приведены методы испытаний неметаллических материалов кабелей всех типов. На данные методы испытаний ссылаются стандарты, устанавливающие требования к конструкции и материалам кабелей.

Примечания

1 Неметаллические материалы обычно используют в кабелях для изоляции, оболочки, подложки, заполнения или лент.

2 Данные методы испытаний считаются основными, они разработаны и используются в течение многих лет в основном для материалов кабелей, предназначенных для передачи электроэнергии. Также они приняты и широко используются для других кабелей, в частности для волоконно-оптических кабелей, кабелей связи, управления, судовых кабелей и кабелей для береговых установок.

МКС 29.060.01

Поправка к ГОСТ IEC 60811-409—2015 Кабели электрические и волоконно-оптические. Методы испытаний неметаллических материалов. Часть 409. Разные испытания. Испытание на потерю массы для термопластичных изоляции и оболочек

В каком месте	Напечатано	Должно быть		
Предисловие. Таблица согласования	—	Казахстан	KZ	Госстандарт Республики Казахстан

(ИУС № 7 2019 г.)

КАБЕЛИ ЭЛЕКТРИЧЕСКИЕ И ВОЛОКОННО-ОПТИЧЕСКИЕ**Методы испытаний неметаллических материалов****Часть 409****Разные испытания.****Испытание на потерю массы для термопластичных изоляций и оболочек**

Electric and optical fibre cables. Test methods for non-metallic materials.
Part 409. Miscellaneous tests. Loss of mass test for thermoplastic insulations and sheaths

Дата введения — 2017—07—01

1 Область применения

Настоящий стандарт устанавливает метод определения потери массы материалов изоляции и оболочек кабелей, применяемый для поливинилхлоридных компаундов.

2 Нормативные ссылки

Для применения настоящего стандарта необходимы следующие ссылочные документы. Для датированных ссылок применяют только указанное издание ссылочного документа, для недатированных ссылок применяют последнее издание ссылочного документа (включая все его изменения):

IEC 60811-100:2012 Electric and optical fibre cables — Test methods for non-metallic materials — Part 100: General (Кабели электрические и волоконно-оптические. Методы испытаний неметаллических материалов. Часть 100. Общие положения)

IEC 60811-201:2012 Electric and optical fibre cables — Test methods for non-metallic materials — Part 201: General tests — Measurement of insulation thickness (Кабели электрические и волоконно-оптические. Методы испытаний неметаллических материалов. Часть 201. Общие испытания. Измерение толщины изоляции)

IEC 60811-202:2012 Electric and optical fibre cables — Test methods for non-metallic materials — Part 202: General tests — Measurement of thickness of non-metallic sheath (Кабели электрические и волоконно-оптические. Методы испытаний неметаллических материалов. Часть 202. Общие испытания. Измерение толщины неметаллической оболочки)

IEC 60811-401:2012 Electric and optical fibre cables — Test methods for non-metallic materials — Part 401: Miscellaneous tests — Thermal ageing methods — Ageing in an air oven (Кабели электрические и волоконно-оптические. Методы испытаний неметаллических материалов. Часть 401. Разные испытания. Методы теплового старения. Старение в термостате)

IEC 60811-501:2012 Electric and optical fibre cables — Test methods for non-metallic materials — Part 501: Mechanical tests — Tests for determining the mechanical properties of insulations and sheathing compounds (Кабели электрические и волоконно-оптические. Методы испытаний неметаллических материалов. Часть 501. Механические испытания. Испытания для определения механических свойств композиций изоляции и оболочек)

3 Термины и определения

В настоящем стандарте применены термины по IEC 60811-100.

4 Испытание на потерю массы для изоляции

4.1 Общие положения

Настоящий стандарт следует применять вместе с IEC 60811-100.

Если не указано иное, испытания, за исключением старения в термостате, проводят при комнатной температуре.

4.2 Испытательное оборудование

В состав испытательного оборудования входят:

а) термостат с естественной или принудительной циркуляцией воздуха. Воздух в термостате должен проходить над поверхностью образцов, выходить в верхней части термостата и полностью обновляться не менее восьми и не более 20 раз в час при установленной температуре старения, как указано в IEC 60811-401 (пункт 4.2.1). В спорных случаях используют термостат с естественной циркуляцией воздуха.

Применение вентилятора внутри термостата не допускается;

б) аналитические весы с чувствительностью 0,1 мг;

с) штампы для изготовления плоских образцов в виде двусторонней лопатки по IEC 60811-501 (пункт 4.2.3, перечисление b);

д) эксикатор с силикагелем или аналогичным материалом.

4.3 Отбор и подготовка образцов

При совмещении испытаний на потерю массы [см. IEC 60811-401, подраздел 4.1, перечисление d)] с определением механических свойств (см. IEC 60811-501, подраздел 4.2) из образцов, прошедших испытание на старение в термостате с циркуляцией воздуха в соответствии с IEC 60811-401 (подпункт 4.2.3.1), отбирают три образца, по одному от каждой изолированной жилы.

Допускается использовать три образца от каждой жилы, подготовленные в соответствии с IEC 60811-501 (подраздел 4.2), если они не предназначены для других испытаний и если их толщина соответствует указанной в настоящем пункте [см. перечисление с)].

В других случаях три отрезка длиной около 100 мм отбирают от каждой изолированной жилы или от изоляции, снятой с каждой жилы, и из них подготавливают образцы в соответствии с нижеприведенным описанием.

а) Удаляют наружные покрытия, если они имеются. Жилу и электропроводящие слои, если они имеются на изоляции, удаляют механическим путем, без использования растворителя.

б) Испытание проводят на:

1) плоских образцах в виде двусторонней лопатки, как показано на рисунке А.1, если возможна подготовка такого образца;

2) плоских образцах в виде двусторонней лопатки, как показано на рисунке А.2, для изолированных жил, диаметр которых слишком мал, чтобы изготовить образцы в соответствии с рисунком А.1;

3) образцах в виде трубочек вместо образцов в виде двусторонней лопатки при внутреннем диаметре жилы не более 12,5 мм и отсутствии электропроводящего слоя на внутренней поверхности изоляции, при этом сепаратор (если он имеется) удаляют любым способом без использования растворителя.

Не допускается герметичная заделка концов образцов в виде трубочек.

с) Образцы в виде двусторонней лопатки подготавливают в соответствии с IEC 60811-501 [пункт 4.2.3, перечисление b)]; их поверхности должны быть параллельны по всей длине, толщина должна составлять $(1,0 \pm 0,2)$ мм, контрольные линии не наносят.

д) Образцы в виде трубочек подготавливают в соответствии с IEC 60811-501 [пункт 4.2.3, перечисление с)] без нанесения контрольных линий. Общая площадь каждого образца А (см. приложение А) должна быть не менее 5 см^2 .

е) Гибкие плоские двухжильные кабели (шнуры), имеющие разделительное основание между изолированными жилами, испытывают без разделения жил. При расчете площади испарения плоского двухжильного кабеля (шнура) его рассматривают как два отдельных трубчатых элемента.

До определения потери массы вычисляют площадь А каждого образца в квадратных сантиметрах по формулам, приведенным в приложении А.

4.4 Проведение испытаний

а) Подготовленные образцы помещают в эксикатор не менее чем на 20 ч при температуре окружающей среды. Сразу же после извлечения из эксикатора каждый образец взвешивают с точностью до 0,1 мг.

б) Затем три образца выдерживают в термостате по 4.2 в нагретом воздухе при атмосферном давлении в течение 7 сут при температуре (80 ± 2) °С, если не указано иное, при соблюдении следующих условий:

- композиции явно различных составов не должны проходить испытание одновременно в одном и том же термостате;

- образцы должны быть подвешены вертикально в середине термостата на расстоянии не менее 20 мм один от другого;

- образцы должны занимать не более 0,5 % объема термостата.

с) После указанной термообработки образцы снова помещают в эксикатор на 20 ч при температуре окружающей среды.

4.5 Проведение измерений

Затем каждый образец повторно взвешивают с точностью до 0,1 мг.

Для каждого образца вычисляют разность между массами, определенными по перечислению а) 4.4 и по настоящему пункту, которую округляют до 1 мг.

4.6 Оценка результатов испытаний

Потерю массы каждого образца определяют делением разности значений его массы в миллиграммах на его площадь (см. приложение А) в квадратных сантиметрах.

Медианное значение, полученное по трем образцам, взятым от каждой изолированной жилы, выраженное в миллиграммах на квадратный сантиметр, принимают за значение потери массы испытуемой жилы.

5 Протокол испытаний

Протокол испытаний должен соответствовать требованиям IEC 60811-100.

6 Испытание на потерю массы для оболочек

6.1 Общие положения

Если не указано иное, испытания, за исключением старения в термостате, проводят при комнатной температуре.

6.2 Испытательное оборудование

По 4.2.

6.3 Отбор и подготовка образцов

От оболочки отбирают три образца в соответствии с 4.3.

Удаляют все конструктивные элементы, расположенные под оболочкой (а если имеются, то и поверх нее), не повреждая при этом оболочку, образцы подготавливают в соответствии с 4.3.

6.4 Проведение испытаний

По 4.4.

6.5 Проведение измерений

Площадь поверхности испарения рассчитывают по формулам, приведенным в приложении А.

6.6 Оценка результатов испытаний

Оценку результатов проводят в соответствии с 4.6.

7 Протокол испытаний

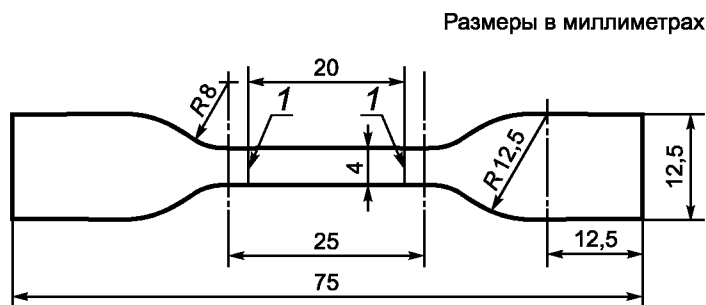
Протокол испытаний должен соответствовать требованиям IEC 60811-100.

Приложение А
(обязательное)

Расчет площади испарения

A.1 Расчет для образца в виде двусторонней лопатки

A.1.1 Образец в виде двусторонней лопатки в соответствии с рисунком А.1



1 — линии отметок

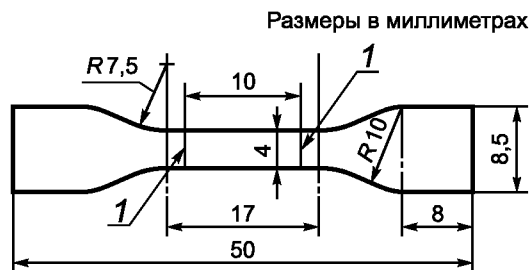
Рисунок А.1 — Образец в виде двусторонней лопатки

Площадь испарения A в квадратных сантиметрах рассчитывают по формуле

$$A = \frac{1256 + (180 \delta)}{100}, \quad (\text{A.1})$$

где δ — средняя толщина образца, определяемая в соответствии с IEC 60811-501 [пункт 4.2.4, перечисление а)] с точностью до двух знаков после запятой, мм.

A.1.2 Образец в виде двусторонней лопатки в соответствии с рисунком А.2



1 — линии отметок

Рисунок А.2 — Малый образец в виде двусторонней лопатки

Площадь испарения A в квадратных сантиметрах рассчитывают по формуле

$$A = \frac{624 + (118 \delta)}{100}, \quad (\text{A.2})$$

где δ — средняя толщина образца, определяемая в соответствии с IEC 60811-501 [пункт 4.2.4, перечисление а)] с точностью до двух знаков после запятой, мм.

А.2 Расчет для образца в виде трубочки

А.2.1 Термопластичная изоляция

Для образцов в виде трубочек площадь испарения A в квадратных сантиметрах рассчитывают по следующим формулам:

площадь A = площадь наружной поверхности + площадь внутренней поверхности + площадь поверхности срезов,

$$A = \frac{2\pi(D - \delta) \cdot (l + \delta)}{100}, \quad (\text{А.3})$$

где D — средний наружный диаметр образца с точностью до двух знаков после запятой, если $D \leq 2$ мм, и с точностью до одного знака после запятой — для больших диаметров, мм;

δ — средняя толщина образца с точностью до двух знаков после запятой, если $\delta \leq 0,4$ мм, и с точностью до одного знака после запятой для больших значений толщины, мм;

l — длина образца с точностью до одного знака после запятой, мм;

δ и D измеряют в соответствии с IEC 60811-201 (пункт 4.4) и IEC 60811-202 (подраздел 4.4) на тонком пластинчатом срезе с конца каждого образца.

Формулы применимы также к образцам в виде трубочек, сечение которых представлено на рисунке А.3.

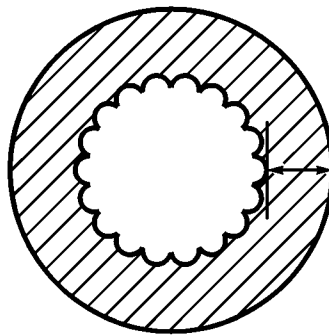


Рисунок А.3 — Измерение толщины изоляции (многопроволочная жила)

А.2.2 Термопластичная оболочка

Площадь испарения определяют по формулам, приведенным в А.2.1, со следующими дополнениями.

Формулу, приведенную для образцов в виде трубочек, применяют только для сечений, представленных на рисунках А.4 и А.5. Внутреннюю и наружную поверхности испарения оболочек плоских кабелей и шнуров рассчитывают на основе размеров поперечного сечения оболочки. Эти размеры измеряют в миллиметрах с точностью до двух знаков после запятой.

Внутреннюю поверхность плоских оболочек, имеющую треугольный выступ, можно рассматривать как плоскую.

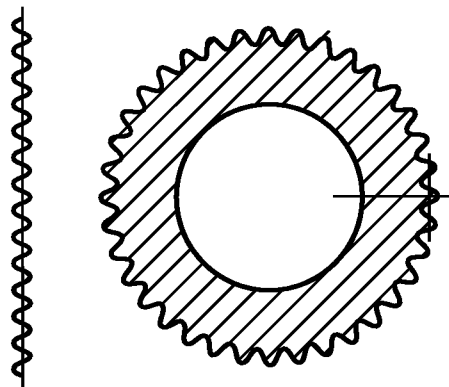


Рисунок А.4 — Измерение толщины (неровный внешний круговой профиль)

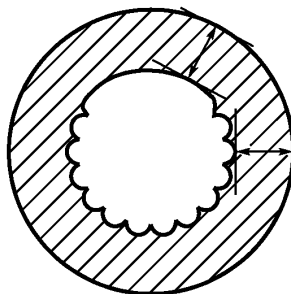


Рисунок А.5 — Измерение толщины оболочки (неровный внутренний круговой профиль)

**Приложение ДА
(справочное)**

**Сведения о соответствии ссылочных международных стандартов
межгосударственным стандартам**

Т а б л и ц а ДА.1

Обозначение ссылочного международного стандарта	Степень соответствия	Обозначение и наименование соответствующего межгосударственного стандарта
IEC 60811-100:2012	IDT	ГОСТ IEC 60811-100—2015 «Кабели электрические и волоконно-оптические. Методы испытаний неметаллических материалов. Часть 100. Общие положения»
IEC 60811-201:2012	IDT	ГОСТ IEC 60811-201—2015 «Кабели электрические и волоконно-оптические. Методы испытаний неметаллических материалов. Часть 201. Общие испытания. Измерение толщины изоляции»
IEC 60811-202:2012	IDT	ГОСТ IEC 60811-202—2015 «Кабели электрические и волоконно-оптические. Методы испытаний неметаллических материалов. Часть 202. Общие испытания. Измерение толщины неметаллической оболочки»
IEC 60811-401:2012	IDT	ГОСТ IEC 60811-401—2015 «Кабели электрические и волоконно-оптические. Методы испытаний неметаллических материалов. Часть 401. Разные испытания. Методы теплового старения. Старение в термостате»
IEC 60811-501:2012	IDT	ГОСТ IEC 60811-501—2015 «Кабели электрические и волоконно-оптические. Методы испытаний неметаллических материалов. Часть 501. Механические испытания. Испытания для определения механических свойств композиций изоляции и оболочек»
<p>П р и м е ч а н и е — В настоящей таблице использовано следующее условное обозначение степени соответствия стандартов:</p> <ul style="list-style-type: none"> - IDT — идентичные стандарты. 		

Библиография

- IEC 60811-3-2:1985 Common test methods for insulating and sheathing materials of electric cables — Part 3: Methods specific to PVC compounds — Section Two — Loss of mass test — Thermal stability test (Общие методы испытаний материалов изоляции и оболочек электрических кабелей. Часть 3. Специальные методы испытаний ПВХ компаундов. Раздел 2. Определение потери массы. Испытания на термическую стабильность) (отменен)

УДК 621.315.2:006.354

МКС 29.060.01

IDT

Ключевые слова: кабели, неметаллические материалы, потеря массы, методы испытаний

Редактор *Л.И. Потапова*
Технический редактор *В.Н. Прусакова*
Корректор *И.А. Королева*
Компьютерная верстка *И.А. Налейкиной*

Сдано в набор 12.10.2016. Подписано в печать 20.10.2016. Формат 60×84 $\frac{1}{8}$. Гарнитура Ариал.
Усл. печ. л. 1,86. Уч.-изд. л. 1,68. Тираж 30 экз. Зак. 2581.
Подготовлено на основе электронной версии, предоставленной разработчиком стандарта

Издано и отпечатано во ФГУП «СТАНДАРТИНФОРМ», 123995 Москва, Гранатный пер., 4.
www.gostinfo.ru info@gostinfo.ru