
МЕЖГОСУДАРСТВЕННЫЙ СОВЕТ ПО СТАНДАРТИЗАЦИИ, МЕТРОЛОГИИ И СЕРТИФИКАЦИИ
(МГС)
INTERSTATE COUNCIL FOR STANDARDIZATION, METROLOGY AND CERTIFICATION
(ISC)

МЕЖГОСУДАРСТВЕННЫЙ
СТАНДАРТ

ГОСТ EN
581-3 —
2012

**МЕБЕЛЬ, ИСПОЛЬЗУЕМАЯ НА ОТКРЫТОМ ВОЗДУХЕ.
МЕБЕЛЬ ДЛЯ СИДЕНИЯ И СТОЛЫ ДЛЯ ЖИЛЫХ,
ОБЩЕСТВЕННЫХ ЗОН И КЕМПИНГОВ**

Часть 3

**Требования механической безопасности
и методы испытания столов**

(EN 581-3:2007, IDT)

Издание официальное



Москва
Стандартинформ
2014

Предисловие

Цели, основные принципы и основной порядок проведения работ по межгосударственной стандартизации установлены ГОСТ 1.0—2004 «Межгосударственная система стандартизации. Основные положения» и ГОСТ 1.2—2009 «Межгосударственная система стандартизации. Стандарты межгосударственные, правила и рекомендации по межгосударственной стандартизации. Порядок разработки, принятия, применения, обновления и отмены»

Сведения о стандарте

1 ПОДГОТОВЛЕН Техническим комитетом по стандартизации ТК 135 «Мебель» на основе собственного аутентичного перевода на русский язык стандарта, указанного в пункте 4.

2 ВНЕСЕН Федеральным агентством по техническому регулированию и метрологии

3 ПРИНЯТ Межгосударственным советом по стандартизации, метрологии и сертификации (протокол № 52-П от 24 октября 2012 г.)

За принятие проголосовали:

Краткое наименование страны по МК (ИСО 3166) 004–97	Код страны по МК (ИСО 3166) 004–97	Сокращенное наименование национального органа по стандартизации
Азербайджан	AZ	Азстандарт
Армения	AM	Минэкономики Республики Армения
Беларусь	BY	Госстандарт Республики Беларусь
Казахстан	KZ	Госстандарт Республики Казахстан
Киргизия	KG	Кыргызстандарт
Молдова	MD	Молдова-Стандарт
Россия	RU	Федеральное агентство по техническому регулированию и метрологии
Таджикистан	TJ	Таджикстандарт
Туркменистан	TM	Главгосслужба «Туркменстандартлары»
Узбекистан	UZ	Узстандарт

4 Настоящий стандарт идентичен европейскому стандарту EN 581-3:2007 «Мебель, используемая на открытом воздухе. Мебель для сидения и столы для жилых, общественных зон и кемпингов. Часть 3. Требования к механической безопасности и способы проверки столов». Перевод осуществлен с немецкого языка (de) по тексту DIN EN 581-3:2007 «Außenmöbel—Sitzmöbel und Tische für den Camping-, Wohn- und Objektbereich—Teil 3: Mechanische Sicherheitsanforderungen und Prüfverfahren für Tische».

Наименование настоящего стандарта изменено относительно наименования указанного европейского стандарта для приведения в соответствие с ГОСТ 1.5 (подраздел 3.6). При применении настоящего стандарта рекомендуется использовать вместо международных стандартов соответствующие им межгосударственные стандарты, сведения о которых приведены в дополнительном приложении В.

Степень соответствия – идентичная (IDT).

5 Приказом Федерального агентства по техническому регулированию и метрологии от 08 мая 2013 г. № 90-ст межгосударственный стандарт ГОСТ EN 581-3-2012 введен в действие в качестве национального стандарта Российской Федерации с 1 мая 2014 г.

6 ВВЕДЕН ВПЕРВЫЕ

Информация об изменениях к настоящему стандарту публикуется в ежегодном информационном указателе «Национальные стандарты», а текст изменений и поправок – в ежемесячном информационном указателе «Национальные стандарты». В случае пересмотра (замены) или отмены настоящего стандарта соответствующее уведомление будет опубликовано в ежемесячном информационном указателе «Национальные стандарты». Соответствующая информация, уведомление и тексты размещаются также в информационной системе общего пользования – на официальном сайте Федерального агентства по техническому регулированию и метрологии в сети Интернет

© Стандартиформ, 2014

В Российской Федерации настоящий стандарт не может быть полностью или частично воспроизведен, тиражирован и распространен в качестве официального издания без разрешения Федерального агентства по техническому регулированию и метрологии

**МЕБЕЛЬ, ИСПОЛЬЗУЕМАЯ НА ОТКРЫТОМ ВОЗДУХЕ.
МЕБЕЛЬ ДЛЯ СИДЕНИЯ И СТОЛЫ ДЛЯ ЖИЛЫХ, ОБЩЕСТВЕННЫХ ЗОН И КЕМПИНГОВ****Часть 3****Требования механической безопасности и методы испытания столов**

Outdoor furniture. Seating and tables for camping, domestic and contract use. Part 3: Mechanical safety requirements and test methods for tables

Дата введения — 2014—05—01

1 Область применения

Настоящий стандарт устанавливает требования механической безопасности и методы испытаний столов, используемых на открытом воздухе, для жилых, общественных зон и кемпингов, предназначенных для взрослых людей.

Требования безопасности установлены независимо от материала, конструкции и технологии изготовления.

Настоящий стандарт не распространяется на мебель для общественных зон с особо интенсивным использованием, для которых могут быть установлены более высокие требования при испытании.

Настоящий стандарт не распространяется на стационарно установленные (прикрепленные к полу (земле) или стене) столы, используемые на открытом воздухе.

Параметры, приводящие к старению и снижению качества изделий под воздействием света, температуры и влажности, в настоящем стандарте не учитываются.

В Приложении А содержатся рекомендации для покупателей.

2 Нормативные ссылки

В настоящем стандарте использованы нормативные ссылки на следующие европейские стандарты¹⁾). Для датированных ссылок применено только указанное здесь издание. Для недатированных ссылок применяют последнее издание конкретного документа, включающее все изменения.

EN 581-1:2006 Мебель, используемая на открытом воздухе. Мебель для сидения и столы для жилых, общественных зон и кемпингов. Часть 1. Общие требования безопасности, «Outdoor furniture. Seating and tables for camping, domestic and contract use. Part 1: General safety requirements»

EN 1730:2000 Мебель бытовая. Столы. Методы испытаний на прочность, долговечность и устойчивость, Domestic furniture. Tables. Test methods for determination of strength, durability and stability

3 Термины и определения

В настоящем стандарте применены следующие термины с соответствующими определениями:

¹⁾) Оригиналы европейских стандартов можно заказать в национальных организациях по стандартизации. Для пользователей Российской Федерации оригиналы (переводы) европейских стандартов можно получить в ФГУП «Стандартинформ» Росстандарта, а информацию о соответствии национальных стандартов Российской Федерации международным стандартам – в приложении В.

3.1 мебель, используемая на открытом воздухе, в общественных зонах: Мебель, используемая на открытом воздухе, предназначенная не для частного применения, а для оснащения общественных мест, например гостиниц, открытых бассейнов, пляжей, домов отдыха.

3.2 мебель, используемая на открытом воздухе, в жилых зонах: Мебель, используемая на открытом воздухе, предназначенная для применения в частных владениях, не предназначенных для свободного доступа, например в садах, зимних садах, на террасах, балконах и др.

3.3 мебель, используемая на открытом воздухе, в кемпингах: Мебель, используемая на открытом воздухе, складная или разборная, имеющая ограниченный вес, предназначенная для использования в кемпингах и во время поездок.

4 Общие требования к проведению испытаний

Подготовка изделий к испытаниям должна соответствовать положениям EN 1730, однако продолжительность кондиционирования должна составлять не менее 24 часов вместо одной недели.

Испытания проводятся путем приложения силы. При этом следует учитывать массу цилиндра. За основу может быть принято соотношение $10 \text{ Н} = 1 \text{ кг}$.

5 Устройства для испытаний

5.1 Общие положения

Испытательные устройства должны соответствовать требованиям европейского стандарта EN 1730, за исключением основания для испытаний, которое должно соответствовать 5.2 настоящего стандарта.

5.2 Основание для испытаний

Прочная горизонтальная плоскость с гладкой поверхностью.

Примечание – Примеры: бумажно-слоистый пластик, текстолитовая или стальная плита.

5.3 Металлическая трубка для испытаний

Металлическая трубка диаметром 18 мм, с толщиной стенки 1,5 мм, длина которой позволяет передавать усилие на высоте 2200 мм над полом.

6 Методы испытаний и требования

6.1 Общие требования

Следует выполнять общие требования безопасности по EN 581-1.

При проведении испытаний на устойчивость по 6.2 стол не должен опрокидываться.

После завершения соответствующих испытаний на прочность по 6.3 и 6.4 не должны возникать повреждения несущих элементов или появляться другие недостатки, приводящие к снижению безопасности.

Должна быть обеспечена работоспособность столов (складывание, раскладывание, регулирование, действие механизмов раздвижения и т.д.).

6.2 Устойчивость

6.2.1 Устойчивость под действием вертикальной нагрузки

Измеряют наибольший размер столешницы.

Примечание – Для прямоугольных столов наибольшим считается размер по длине. Диагональ в этом случае как размер не рассматривают.

Используя этот размер, вертикальную нагрузку F определяют следующим образом (см. рисунок 2):

зона кемпинга: $F_1 = 200 \text{ Н}$;

жилая зона: для $L < 800 \text{ мм}$ – $F_1 = 200 \text{ Н}$;
для L от 800 мм до 1600 мм – $F_1 = L/4 \text{ Н}$;
для $L > 1600 \text{ мм}$ – $F_1 = 400 \text{ Н}$;

общественная зона: для $L < 800$ мм – $F_1 = 200$ Н;
 для L от 800 мм до 1000 мм – $F_1 = L - 600$ Н;
 для $L > 1000$ мм – $F_1 = 400$ Н.

Если стол имеет выдвижные ящики, во время испытаний они должны быть выдвинуты. Вертикальную нагрузку F_1 прикладывают к стороне, на которой нагрузка с наибольшей вероятностью приведет к опрокидыванию, – на расстоянии 50 мм от внешнего края столешницы и как можно дальше от опорных точек (см. рисунок 1).

Размер в миллиметрах

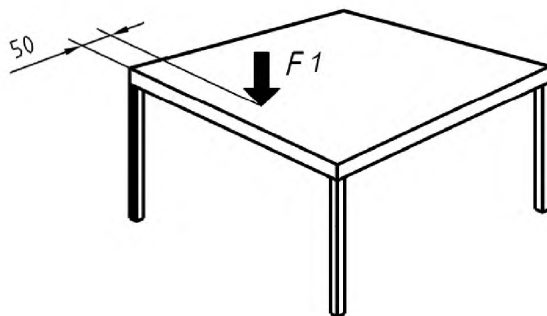
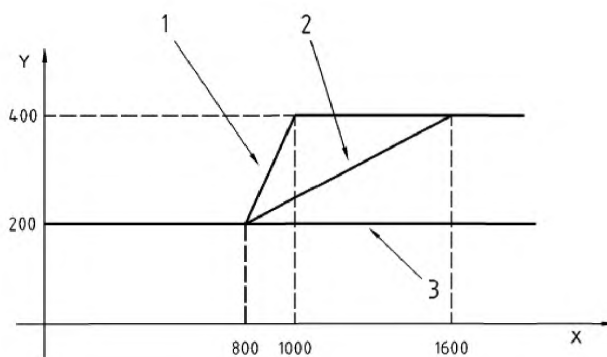


Рисунок 1 — Устойчивость под действием вертикальной нагрузки



Обозначения:

1 - общественная зона	X	L, мм
2 - жилая зона	Y	F_1 , Н
3 - кемпинговая зона	Y	F_1 , Н

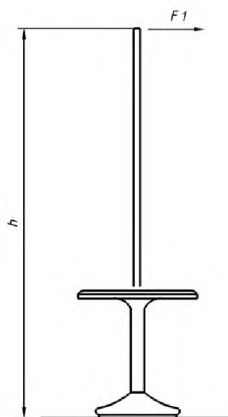
Рисунок 2 — Определение вертикальной нагрузки F_1 , безопасной в отношении устойчивости

6.2.2 Устойчивость столов, опору которых используют как держатель зонта от солнца

Эти испытания не распространяются на столы с зонтами от солнца, устанавливаемыми на собственную отдельную опору.

Металлическую трубку для испытаний (см. 5.3) устанавливают в держатель стола, предназначенный для закрепления зонта от солнца.

Нагрузку F_1 , равную 30 Н, прикладывают горизонтально на высоте h , равной 2200 мм (см. рисунок 3). На рисунке 3 показан пример стола, опорой которого является держатель зонта от солнца.



Обозначения:
 F_1 - нагрузка;
 h - высота.

Рисунок 3 — Устойчивость столов, опору которых используют как держатель зонта от солнца

6.3 Испытания на прочность под действием вертикальной статической нагрузки

6.3.1 Вертикальное статическое нагружение столешниц

Стол в своем обычном положении помещают на основание для испытаний (см. 5.2).

Указанные в таблице 1 нагрузки F_2 прикладывают в соответствии с EN 1730 следующим образом:
 при длине столешницы $L \leq 1600$ мм – в середине столешницы (см. рисунок 4);

при длине столешницы $L > 1600$ мм – в двух точках на продольной оси столешницы, каждая из которых отстоит на расстоянии 400 мм от поперечной оси (см. рисунок 5);

при наличии под серединой столешницы выдвижных ящиков, они должны быть извлечены, после чего к ней в одной или двух точках прикладывают требуемую нагрузку.

Примечание – В случае необходимости между грузом, создающим усилие, и поверхностью столешницы может быть помещена прокладка из эластичного материала.

Испытание проводят до заданного числа циклов, приведенных в таблице 1, с интервалом от 5 до 10 с между нагружениями.

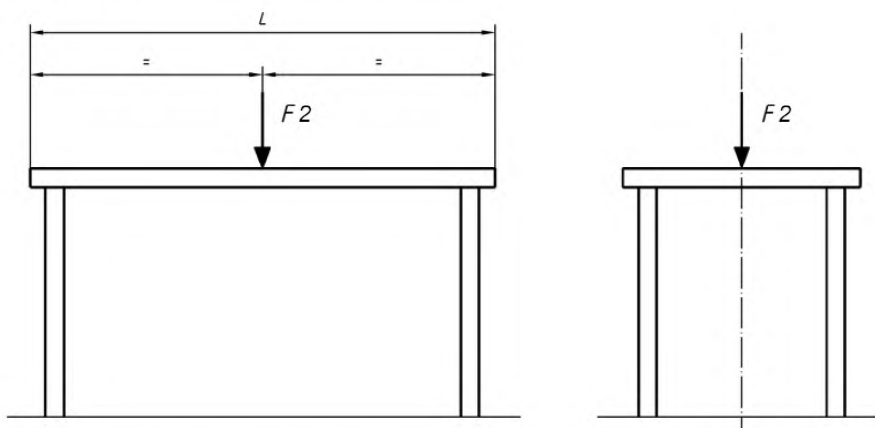
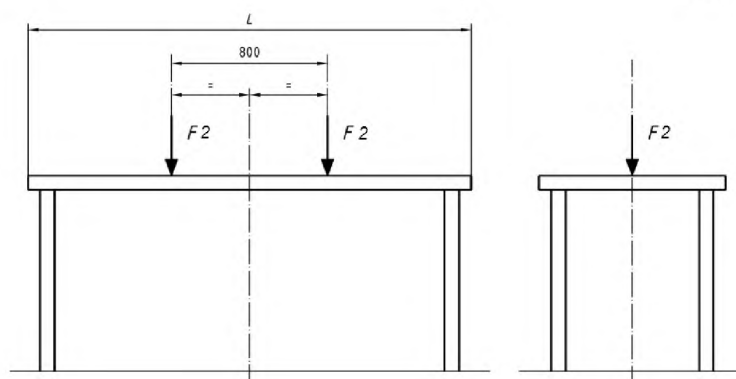


Рисунок 4 — Вертикальное статическое нагружение столешниц длиной $L \leq 1600$ мм

Рисунок 5 — Вертикальное статическое нагружение столешниц длиной $L > 1600$ мм

6.3.2 Испытания раздвижных крышек столов под действием вертикальной статической нагрузки

Стол в своем обычном положении помещают на основание для испытаний (см. 5.2).

К крышке прикладывают равномерно распределенную нагрузку, достаточную, чтобы предотвратить опрокидывание стола во время испытаний.

К раздвинутым полу-крышкам на расстоянии 100 мм от их краев и на середине ширины стола прикладывают нагрузку F_3 (см. рисунок 6).

Примечание — В случае необходимости, между грузом, создающим усилие, и поверхностью столешницы может быть помещена прокладка из эластичного материала.

Испытание проводится до заданного числа циклов, приведенных в таблице 1, с интервалом от 5 до 10 с между нагружениями.

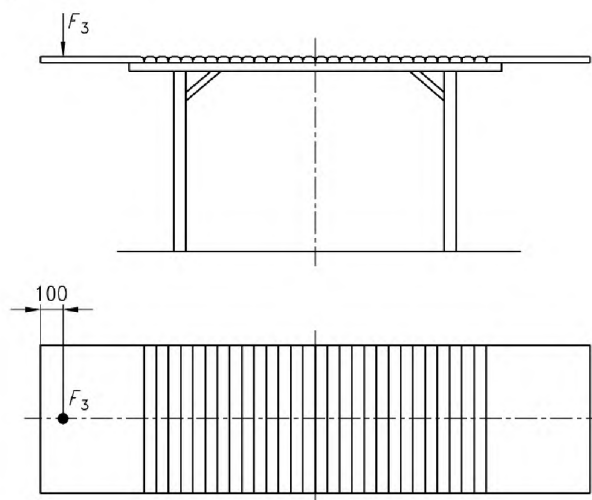


Рисунок 6 — Прочность раздвижных крышек

6.4 Испытания на прочность под действием горизонтальной нагрузки

Основание для установки стола должно быть оснащено фиксаторами (упорами), обеспечивающими неподвижность каждой его ножки (в любом направлении).

Балластный груз массой M , указанной в таблице 1, укладывают в центр крышки столешницы. Стол должен быть установлен так, чтобы во время испытаний его столешница оставалась в горизонтальном положении.

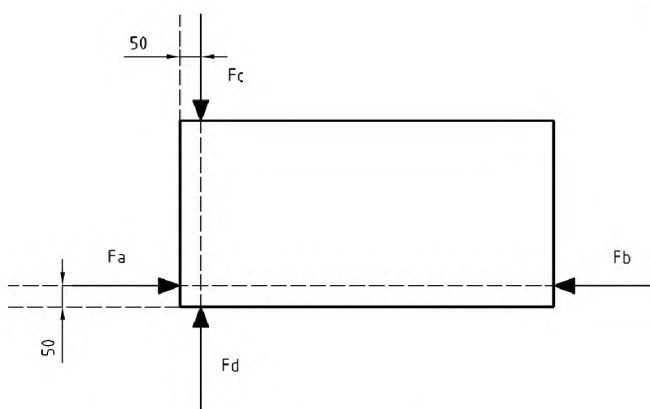
С помощью двух толкателей, установленных на высоте столешницы, в соответствии с таблицей 1 по очереди прикладывают переменные горизонтальные нагрузки, например, с использованием грузов, веревок и шкивов. Эти усилия должны быть приложены в точках, указанных на рисунке 7.

Испытания проводят за один прием (циклы a, b, c, d) или за два приема (циклы a, b и следующие за ними циклы c, d).

Если стол наклоняется в направлении приложенной нагрузки, более низкой по величине, чем необходима для его опрокидывания, то горизонтальное усилие снижают до тех пор, пока опрокидывание в этом направлении уже не происходит.

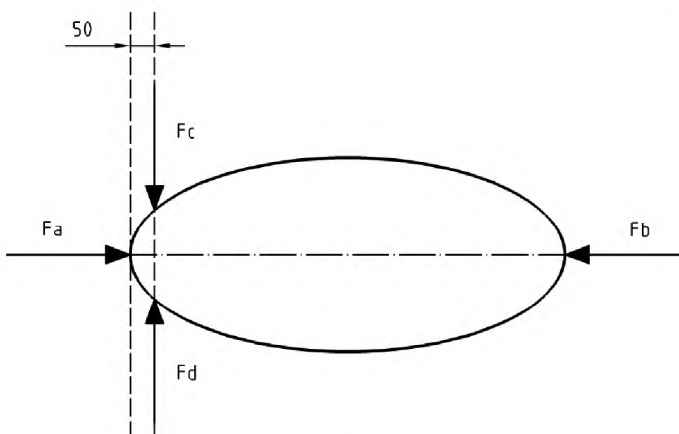
В этом случае испытание проводят с уменьшенным усилием, приложенным в том же направлении. Величину этого уменьшенного усилия записывают в протоколе испытаний. Испытания проводят до числа циклов n , указанных в таблице 1.

Размеры в миллиметрах



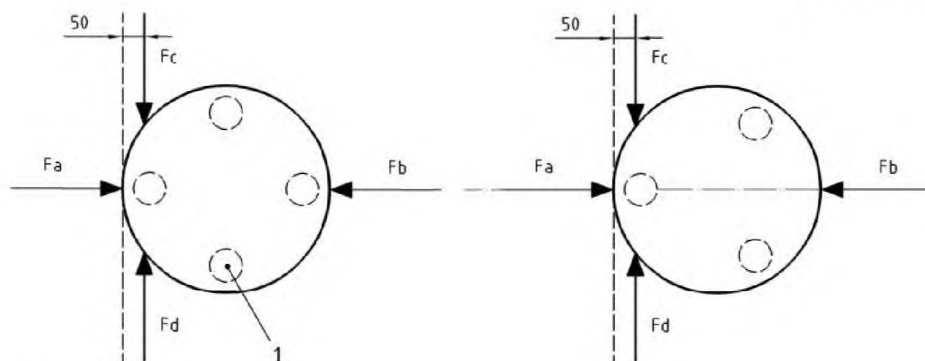
а) П р и м е р – Квадратные и прямоугольные столешницы

Размеры в миллиметрах



б) П р и м е р – Овальные, круглые или полукруглые столешницы

Размеры в миллиметрах

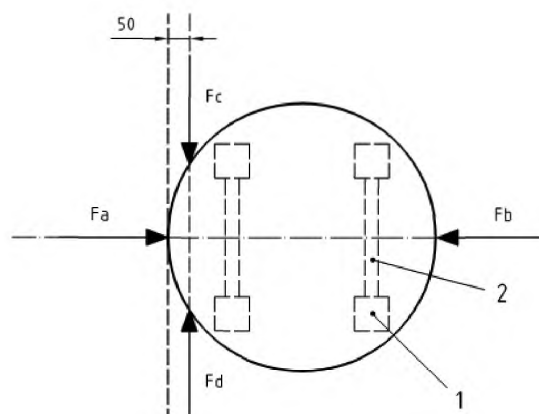


Обозначение:

1– ножка стола

с) П р и м е р – Круглые столешницы с тремя или четырьмя ножками

Размеры в миллиметрах



Обозначения:

1– ножка стола;

2 – соединительная царга.

d) П р и м е р: круглые столешницы с четырьмя ножками, попарно соединенными между собой.

Рисунок 7 — Испытания на прочность под действием горизонтальной нагрузки.

6.5 Порядок проведения испытаний и контролируемые параметры приведены в таблице 1.

Т а б л и ц а 1 – Порядок испытаний и контролируемые параметры

№	Виды испытаний	Ссылки на пункты стандартов	Контролируемые параметры			
			Характер нагружения	Величина усилий		
				Зона кемпинга	Зона жилая	Зона общественная
1	Вертикальное статическое нагружение столешницы	EN 1730 (пункт 6.3.1)	Усилие F_2 прикладывают: 9 раз x 30 с + 1раз x 30 мин	500 Н	750 Н	1000 Н
2	Испытания раздвижных крышек столов под действием вертикальной статической нагрузки	EN 1730 (пункт 6.3.2)	Усилие F_3 прикладывают: 9 раз x 30 с + 1раз x 30 мин.	100 Н	200 Н	350 Н

Окончание таблицы

№	Виды испытаний	Ссылки на пункты стандартов	Контролируемые параметры			
			Характер нагружения	Величина усилий		
				Зона кемпинга	Зона жилая	Зона общественная
3	Испытания на прочность под действием горизонтальной нагрузки	EN 1730 (пункт 6.4)	Балластный груз M, (кг) Усилие F(примеры a,b,c,d) Число циклов n	До 50 100 Н 5000	До 50 150 Н 10000	До 75 150 Н 20000
4	Устойчивость под действием вертикальной нагрузки а)	EN1730 (пункт 6.2.1)	F1 для L < 800 мм F1 для L от 800 до 1000 мм F1 для L > 1000 мм F1 для L > 1600 мм	200 Н 200 Н 200 Н 200 Н	200 Н L/4 L/4 400 Н	200 Н L - 600 Н 400 Н 400 Н
5	Устойчивость столов, опоры которых используют как держатель зонта от солнца	EN 1730 (пункт 6.2.2)	F1	30 Н	30 Н	30 Н

а) Для столов, которые перед проведением испытаний не отвечают требованиям по устойчивости, проведение соответствующего испытания на устойчивость может осуществляться перед началом всех предусмотренных испытаний, указанных в данной таблице.

7 Инструкция по эксплуатации

Инструкция по эксплуатации должна быть составлена на языке или языках страны, в которой столы будут продавать.

Инструкция по эксплуатации должна содержать следующую надпись, выполненную шрифтом высотой не менее 5 мм: «ВАЖНО СОХРАНЯТЬ ДЛЯ ПОСЛЕДУЮЩИХ ОБРАЩЕНИЙ: ВНИМАТЕЛЬНО ПРОЧТИТЕ».

Инструкция по эксплуатации должна содержать следующие обязательные сведения:

- название и адрес изготовителя (или продавца);
- инструкция по уходу.

Примечание – Для столов, которые не предназначены для использования в качестве держателя зонта от солнца (см. 6.2.2), – предупреждение, что на них нельзя закреплять зонт от солнца, а нужно использовать такие зонты с собственной опорой;

- условия использования столов (для жилых, общественных зон или кемпингов).

8 Протокол испытаний

Протокол испытаний должен содержать следующие обязательные сведения:

- a) ссылка на определенный раздел настоящего стандарта;
- b) описание и назначение испытываемого образца;
- c) область применения изделия (в жилых, общественных зонах и кемпингах);
- d) дефекты, которые изделие имело до начала испытаний;
- e) результаты испытаний по соответствующим разделам;
- f) информация об отклонениях от данного раздела настоящего стандарта;
- g) наименование и адрес организации, проводившей испытания;
- h) дата проведения испытаний.

**Приложение А
(справочное)**

Информация для покупателя (рекомендации)

Для того чтобы покупатель перед совершением покупки мог сделать осознанный выбор продукции в соответствии с ее предполагаемым назначением, информация о ней должна быть доступной без вскрытия упаковки и содержать следующие сведения:

- наименование продукции;
- характеристика продукции (например, ее размеры, условия хранения и ухода за ней);
- условия эксплуатации продукции (жилые, общественные зоны или кемпинги);
- соответствующее предупреждение в том случае, когда стол не предназначен для использования в качестве держателя зонта от солнца.

П р и м е ч а н и е – Данные сведения не являются исчерпывающими, в этой сфере также существуют руководящие положения – национальные и стран Содружества Независимых Государств (СНГ).

**Приложение В
(справочное)**

Сведения о соответствии межгосударственных стандартов ссылочным международным стандартам

Т а б л и ц а В

Обозначение и наименование ссылочного международного (европейского) стандарта	Степень соответствия	Обозначение и наименование межгосударственного стандарта
EN 581-1:2006	IDT	ГОСТ EN 581-1 – «Мебель, используемая на открытом воздухе. Мебель для сидения и столы для жилых, общественных зон и кемпингов. Часть 1. Общие требования безопасности»
EN 1730:2000	—	*
* Соответствующий межгосударственный стандарт отсутствует. До его утверждения рекомендуется использовать перевод на русский язык данного международного стандарта. Перевод данного международного стандарта находится в Федеральном информационном фонде технических регламентов и стандартов.		

Библиография

- [1] EN 581-1:2006 Мебель, используемая на открытом воздухе. Мебель для сидения и столы для жилых, общественных зон и кемпингов. Часть 1. Общие требования безопасности
- [2] EN 1730:2000 Мебель для жилых помещений. Столы. Методы испытаний для определения прочности, долговечности и устойчивости

УДК 667.6.001.33:006.354

ОКС 97.140

К25

ОКП 560000

Ключевые слова: столы, используемые на открытом воздухе; термины; столешницы, опора, требования безопасности, методы испытаний, устойчивость, прочность

Подписано в печать 01.09.2014. Формат 60x84^{1/8}.

Усл. печ. л. 1,86. Тираж 37 экз. Зак. 3435.

Подготовлено на основе электронной версии, предоставленной разработчиком стандарта

ФГУП «СТАНДАРТИНФОРМ»
123995 Москва, Гранатный пер., 4.
www.gostinfo.ru info@gostinfo.ru