
МЕЖГОСУДАРСТВЕННЫЙ СОВЕТ ПО СТАНДАРТИЗАЦИИ, МЕТРОЛОГИИ И СЕРТИФИКАЦИИ
(МГС)
INTERSTATE COUNCIL FOR STANDARDIZATION, METROLOGY AND CERTIFICATION
(ISC)

МЕЖГОСУДАРСТВЕННЫЙ
СТАНДАРТ

ГОСТ
EN 1023-3—
2016

МЕБЕЛЬ ОФИСНАЯ. ПЕРЕГОРОДКИ

Часть 3

Методы испытаний

(EN 1023-3:2000, IDT)

Издание официальное



Москва
Стандартинформ
2017

Предисловие

Цели, основные принципы и основной порядок проведения работ по межгосударственной стандартизации установлены в ГОСТ 1.0—2015 «Межгосударственная система стандартизации. Основные положения» и ГОСТ 1.2—2015 «Межгосударственная система стандартизации. Стандарты межгосударственные, правила и рекомендации по межгосударственной стандартизации. Правила разработки, принятия, применения, обновления и отмены»

Сведения о стандарте

1 ПОДГОТОВЛЕН Техническим комитетом по стандартизации ТК 135 «Мебель» на основе официального перевода на русский язык немецкоязычной версии указанного в пункте 5 стандарта, который выполнен ФГУП «Стандартинформ»

2 ВНЕСЕН Федеральным агентством по техническому регулированию и метрологии

3 ПРИНЯТ Межгосударственным советом по стандартизации, метрологии и сертификации (протокол от 20 апреля 2016 г. № 87-П)

За принятие проголосовали:

Краткое наименование страны по МК (ИСО 3166) 004—97	Код страны по МК (ИСО 3166) 004—97	Сокращенное наименование национального органа по стандартизации
Армения	AM	Минэкономики Республики Армения
Беларусь	BY	Госстандарт Республики Беларусь
Казахстан	KZ	Госстандарт Республики Казахстан
Киргизия	KG	Кыргызстандарт
Россия	RU	Росстандарт
Таджикистан	TJ	Таджикстандарт
Узбекистан	UZ	Узстандарт
Украина	UA	Минэкономразвития Украины

4 Приказом Федерального агентства по техническому регулированию и метрологии от 25 апреля 2017 г. № 317-ст межгосударственный стандарт ГОСТ EN 1023-3—2016 введен в действие в качестве национального стандарта Российской Федерации с 1 ноября 2017 г.

5 Настоящий стандарт идентичен европейскому региональному стандарту EN 1023-3:2000 «Мебель офисная. Перегородки. Часть 3. Методы испытаний» («Büromöbel — Raumgliederungselemente — Teil 3. Prüfung», IDT).

При применении настоящего стандарта рекомендуется использовать вместо ссылочных международных стандартов соответствующие им межгосударственные стандарты, сведения о которых приведены в дополнительном приложении ДА

6 ВВЕДЕН ВПЕРВЫЕ

Информация об изменениях к настоящему стандарту публикуется в ежегодном информационном указателе «Национальные стандарты», а текст изменений и поправок — в ежемесячном информационном указателе «Национальные стандарты». В случае пересмотра (замены) или отмены настоящего стандарта соответствующее уведомление будет опубликовано в ежемесячном информационном указателе «Национальные стандарты». Соответствующая информация, уведомление и тексты размещаются также в информационной системе общего пользования — на официальном сайте Федерального агентства по техническому регулированию и метрологии в сети Интернет (www.gost.ru)

© Стандартинформ, 2017

В Российской Федерации настоящий стандарт не может быть полностью или частично воспроизведен, тиражирован и распространен в качестве официального издания без разрешения Федерального агентства по техническому регулированию и метрологии

Содержание

1 Область применения	1
2 Нормативные ссылки	1
3 Термины и определения	1
4 Общие условия испытаний	1
5 Аппаратура для испытаний	2
6 Методы испытаний	2
7 Протокол испытаний	5
Приложение ДА (справочное) Сведения о соответствии ссылочных европейских стандартов межгосударственным стандартам	6

МЕБЕЛЬ ОФИСНАЯ. ПЕРЕГОРОДКИ**Часть 3****Методы испытаний**

Office furniture. Screens. Part 3. Test methods

Дата введения — 2017—11—01

1 Область применения

Настоящий стандарт устанавливает методы испытаний на устойчивость и методы испытаний конструкции перегородок.

2 Нормативные ссылки

Для использования настоящего стандарта необходимы следующие справочные документы. Для датированных ссылок применяют только указанное издание ссылочного документа. Для недатированных ссылок применяют последнее издание ссылочного документа (включая его изменение).

EN 1023-2:2000 Мебель офисная. Перегородки. Часть 2. Механические требования безопасности

3 Термины и определения

В настоящем стандарте применен следующий термин с соответствующим определением:

3.1 встраиваемые элементы: Изделия мебели, присоединяемые к перегородке (рабочие поверхности, навесные шкафы, полки, выдвижные ящики-картотеки и т. д.).

4 Общие условия испытаний

В инструкции по эксплуатации изготовитель должен указать: рекомендуемые варианты сборки перегородок, способы прикрепления компонентов; сведения о том, каким образом использовать перегородку в комбинации с разными встроенными элементами, а также максимально допустимую нагрузку для каждого типа перегородки (нагрузка в 1 кг на 1 м ширины перегородки).

Если конструкция не позволяет придерживаться установленных процедур испытаний, испытания проводят максимально приближенными к описанным, а любые отклонения регистрируют в протоколе испытаний.

4.1 Подготовка к испытанию

При наличии клеевых деревянных или аналогичных соединений после изготовления и испытания должно пройти минимум 4 нед. между изготовлением и испытанием при стандартных условиях в помещении.

Перегородки испытывают в том состоянии, в котором они поставляются. Разборную мебель собирают в соответствии с входящей в поставку инструкцией по сборке. Если мебель можно собирать различными способами или комбинациями, то при каждом испытании необходимо использовать наименее благоприятную конструкцию. Перед испытанием следует затянуть разъемные соединения.

При каждом испытании все элементы следует испытывать в самых неблагоприятных положениях.

Испытания следует проводить в обычных комнатных условиях. Если же во время испытаний температура воздуха выходит за рамки диапазона от 15 °С до 25 °С, то в протоколе испытаний следует указать максимальную или минимальную температуру.

4.2 Требования к проведению испытаний

При испытаниях на прочность усилие прилагается достаточно медленно, чтобы можно было пренебречь динамическими эффектами.

Испытательные нагрузки и усилия прикладывают с помощью любого испытательного устройства, поскольку результаты не зависят от оборудования.

Если не установлено иначе, нагрузочные штампы должны быть наделены возможностью поворачиваться и закреплены таким образом, чтобы не препятствовать перемещению перегородок во время испытаний.

4.3 Допуски

Если не установлены другие требования, необходимо придерживаться следующих значений допускаемых отклонений:

- усилия — ± 5 % номинального усилия;
- размеры — ± 1 мм номинального размера;
- массы — ± 1 % номинальной массы;
- позиции нагрузочного штампа — ± 5 мм.

4.4 Порядок испытаний

Все испытания должны проводить с одним и тем же образцом в последовательности, установленной в EN 1023-2.

5 Аппаратура для испытаний

5.1 Поверхность для испытаний

Жесткая, горизонтальная и ровная поверхность.

5.2 Упоры

Упоры должны препятствовать скольжению, но не опрокидыванию перегородки. Они не должны быть выше 12 мм, кроме тех случаев, где конструкция перегородки требует использования более высоких упоров. В этих случаях выбирают самую низкую высоту, которая препятствует скольжению перегородки.

5.3 Нагрузочный штамп

Жесткий предмет цилиндрической формы диаметром 200 мм, с ровной поверхностью и радиусом закругления кромки 12 мм.

5.4 Устройство для приложения горизонтальных сил

Устройство, с помощью которого можно прикладывать горизонтальное усилие посредством нагрузочного штампа (5.3). Устройство не должно препятствовать свободному перемещению перегородки во время испытаний.

5.5 Устройство для приложения вертикальных сил

Устройство, с помощью которого можно прикладывать вертикальное усилие посредством нагрузочного штампа (5.3).

6 Методы испытаний

6.1 Устойчивость перегородок без встраиваемых элементов (см. рисунок 1)

6.1.1 Цель испытаний

Продемонстрировать, что перегородка без встраиваемых элементов не опрокидывается под воздействием горизонтальных усилий.

6.1.2 Процедура испытаний

На основании рекомендаций изготовителя необходимо определить наиболее неустойчивое расположение перегородки.

Перегородку устанавливают на поверхность для испытаний (5.1).

Основание перегородки закрепляют с помощью стопорных приспособлений (см. 5.2), как показано на рисунке 1.

С помощью устройства для приложения горизонтальных сил (5.4) к перегородке прикладывают постепенно нарастающее горизонтальное усилие.

Усилие следует прилагать в самой неблагоприятной точке на горизонтальной линии на высоте 1300 мм от поверхности для испытания или на 100 мм ниже верхнего края перегородки, если высота перегородки ниже 1400 мм.

Повышают усилие до достижения максимального усилия 200 Н, либо пока перегородка не отклониться на 200 мм в точке приложения силы.

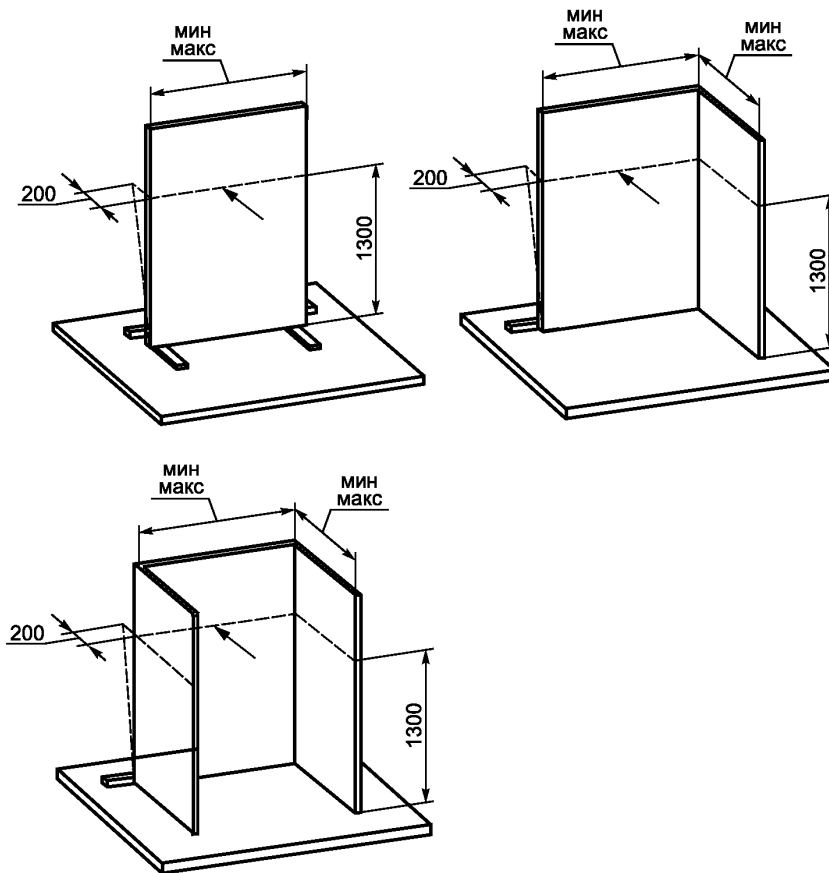


Рисунок 1 — Устойчивость перегородок без встраиваемых элементов

6.2 Устойчивость перегородок со встраиваемыми элементами

См. рисунки 1 и 3.

6.2.1 Цель испытания

Продемонстрировать, что перегородка со всеми встраиваемыми элементами не опрокидывается под воздействием горизонтальных усилий.

6.2.2 Процедура испытания

На основании рекомендаций изготовителя необходимо определить наиболее неустойчивое расположение перегородки.

Перегородку устанавливают на поверхность для испытаний (5.1).

Основание перегородки закрепляют с помощью упоров (5.2), как показано на рисунке 3.

Нагружают встраиваемые элементы в соответствии с максимально допустимыми данными, указанными изготовителем, с учетом минимальной и максимальной шириной перегородок, рекомендуемой изготовителем.

Максимально допустимым вариантом может быть комбинация нагруженных и ненагруженных элементов.

Во время испытаний ничто не должно препятствовать перемещению подвижных частей встраиваемых элементов.

С помощью устройства для приложения горизонтальных сил (5.4) к перегородке прикладывают постепенно нарастающее горизонтальное усилие. Усилие следует прилагать в самой неблагоприятной точке на горизонтальной линии на высоте 1300 мм от поверхности для испытания или на 100 мм ниже верхнего края перегородки, если высота перегородки ниже 1400 мм.

Повышают усилие до достижения максимального усилия 200 Н, либо пока перегородка не отклонится на 200 мм в точке приложения силы.

Испытание повторяют с противоположной стороны перегородки.

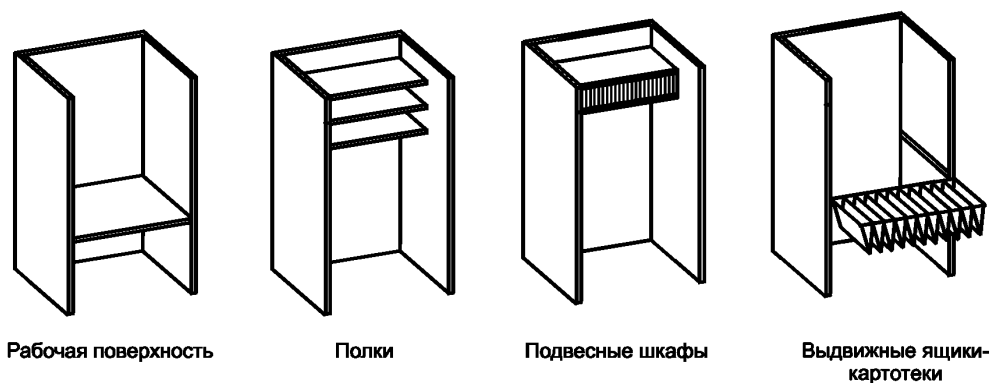


Рисунок 2 — Примеры встраиваемых элементов

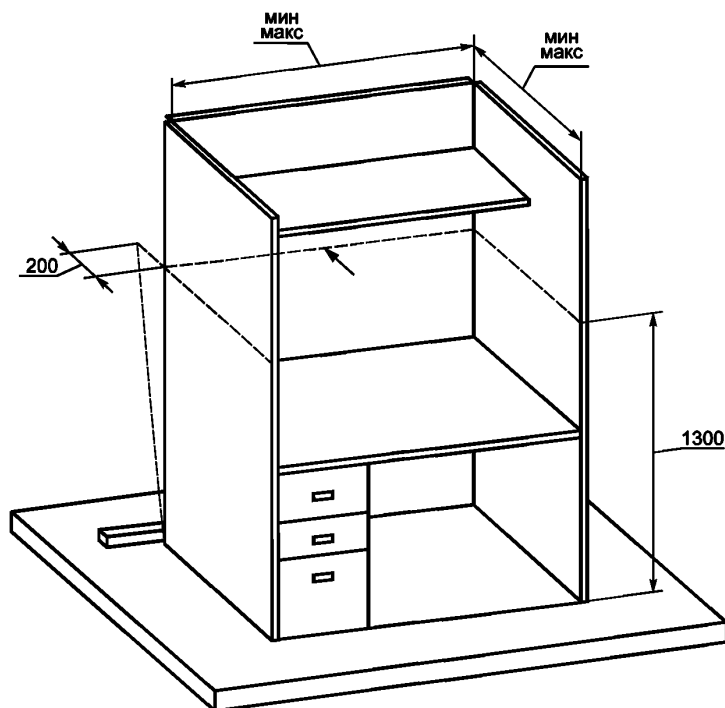


Рисунок 3 — Устойчивость перегородок со встраиваемыми элементами

6.3 Испытание на смещение встраиваемых элементов

6.3.1 Цель испытания

Определение крепёжной способности встраиваемого элемента противостоять непреднамеренному смещению, вызванному силами, прикладываемыми снизу элемента.

6.3.2 Процедура испытания

Встраиваемые элементы монтируют к перегородке в соответствии с инструкцией изготовителя.

К ненагруженным элементам прикладывают направленное вверх усилие, указанное в таблице 1, в самом неблагоприятном месте переднего края.

Т а б л и ц а 1

Встраиваемый элемент, закрепленный на перегородке	Усилие, направленное вверх, Н
Рабочая поверхность	200
Подвесной шкаф, навесной шкаф, полки, выдвижная рама или другие элементы	100

6.4 Испытание на прочность перегородок со встраиваемыми элементами

6.4.1 Цель испытания

Определение способности перегородки или комбинации перегородок противостоять вертикальному усилию, вызванному нагруженным элементом конструкции.

6.4.2 Процедура испытания

Перегородку устанавливают на поверхность для испытаний (5.1).

Основание перегородки закрепляют с помощью упоров (5.2).

Встраиваемые элементы закрепляют в соответствии с инструкцией изготовителя на одной стороне перегородки с учетом максимально допустимой нагрузки.

Встраиваемые элементы подвергают двойной максимально допустимой нагрузке минимум на 24 ч.

7 Протокол испытаний

Протокол испытаний должен содержать следующие обязательные сведения:

- ссылка на настоящий стандарт;
- характеристики испытуемого изделия;
- результаты испытаний в соответствии с указанными пунктами;
- подробные описания любых отклонений от настоящего стандарта;
- наименование и адрес испытательной организации;
- дата проведения испытаний.

Приложение ДА
(справочное)Сведения о соответствии ссылочных европейских стандартов
межгосударственным стандартам

Т а б л и ц а ДА.1

Обозначение ссылочного международного (европейского) стандарта	Степень соответствия	Обозначение и наименование соответствующего межгосударственного стандарта
EN 1023-2:2000	IDT	ГОСТ EN 1023-2—2016 «Мебель офисная. Перегородки. Часть 2. Требования механической безопасности»
<p>П р и м е ч а н и е — В настоящей таблице использовано следующее условное обозначение степени соответствия стандарта:</p> <p>- IDT — идентичный стандарт.</p>		

УДК 667.6.001.33:006.354

МКС 97.140
97.200.30

IDT

Ключевые слова: мебель офисная, методы испытаний, показатели безопасности

БЗ 5—2016/110

Редактор *Н.Е. Ближенская*
Технический редактор *В.Н. Прусакова*
Корректор *И.А. Королева*
Компьютерная верстка *А.Н. Золотаревой*

Сдано в набор 28.04.2017. Подписано в печать 05.05.2017. Формат 60×84 $\frac{1}{8}$. Гарнитура Ариал.

Усл. печ. л. 1,40. Уч.-изд. л. 1,27. Тираж 24 экз. Зак. 769.

Подготовлено на основе электронной версии, предоставленной разработчиком стандарта

Издано и отпечатано во ФГУП «СТАНДАРТИНФОРМ», 123995 Москва, Гранатный пер., 4.
www.gostinfo.ru info@gostinfo.ru