

ГОСТ 9980.4—2002

МЕЖГОСУДАРСТВЕННЫЙ СТАНДАРТ

МАТЕРИАЛЫ ЛАКОКРАСОЧНЫЕ

Маркировка

Издание официальное

БЗ 7—2001/186

МЕЖГОСУДАРСТВЕННЫЙ СОВЕТ
ПО СТАНДАРТИЗАЦИИ, МЕТРОЛОГИИ И СЕРТИФИКАЦИИ
Минск

Предисловие

1 РАЗРАБОТАН Межгосударственным техническим комитетом по стандартизации МТК 195 «Материалы лакокрасочные»

ВНЕСЕН Госстандартом России

2 ПРИНЯТ Межгосударственным Советом по стандартизации, метрологии и сертификации (протокол № 21 от 30 мая 2002 г.)

За принятие проголосовали:

Наименование государства	Наименование национального органа по стандартизации
Азербайджанская Республика	Азгосстандарт
Республика Армения	Армгосстандарт
Республика Беларусь	Госстандарт Республики Беларусь
Кыргызская Республика	Кыргызстандарт
Российская Федерация	Госстандарт России
Республика Таджикистан	Таджикстандарт
Туркменистан	Главгосслужба «Туркменстандартлары»
Республика Молдова	Молдовастандарт
Украина	Госстандарт Украины
Узбекистан	Узгосстандарт
Республика Казахстан	Госстандарт Республики Казахстан

3 Настоящий стандарт содержит требования Рекомендаций экспертов ООН по перевозке опасных грузов (Глава 3.2. Перечень опасных грузов. Глава 5.2. Маркировка и знаки опасности); Европейского соглашения о международной дорожной перевозке опасных грузов (ДОПОГ) (Приложение А. Часть II. Перечень веществ и особые предписания, касающиеся различных классов, включая класс 3. Легковоспламеняющиеся жидкости. Добавление В.5. Перечень веществ и идентификации номеров), изложенные в приложении Б (таблица Б.1)

4 Постановлением Государственного комитета Российской Федерации по стандартизации и метрологии от 24 декабря 2002 г. № 500-ст межгосударственный стандарт ГОСТ 9980.4—2002 введен в действие непосредственно в качестве государственного стандарта Российской Федерации с 1 сентября 2003 г.

5 ВЗАМЕН ГОСТ 9980.4—86

© ИПК Издательство стандартов, 2003

Настоящий стандарт не может быть полностью или частично воспроизведен, тиражирован и распространен в качестве официального издания без разрешения Госстандарта России

Содержание

1 Область применения	1
2 Нормативные ссылки	1
3 Определения	1
4 Требования к маркировке	2
Приложение А Маркировочные данные, наносимые на тару, средства пакетирования, транспортные пакеты и транспортные средства	7
Приложение Б Класс опасности, классификационный шифр и номер ООН материалов	13
Приложение В Маркировка, наносимая на этикетку и лист-вкладыш, прилагаемый к потребительской таре с продукцией, поставляемой в розничную торговлю	16
Приложение Г Маркировка, наносимая на транспортную тару (ящик)	18
Приложение Д Маркировка, наносимая на транспортную тару (флягу)	19
Приложение Е Нанесение маркировки на транспортный пакет, сформированный из ящиков	20
Приложение Ж Нанесение маркировки на транспортный пакет, сформированный из барабанов	21
Приложение И Нанесение маркировки на транспортный пакет, сформированный из металлических банок	22
Приложение К Нанесение маркировки на тару и транспортные пакеты с продукцией, поставляемой на экспорт	23
Приложение Л Маркировка товаров в системе EAN/UCC	26
Приложение М Пиктограммы, используемые при маркировке	27

к ГОСТ 9980.4—2002 Материалы лакокрасочные. Маркировка

В каком месте	Напечатано	Должно быть
Пункт 4.6.4	Гарантийный срок хранения исчисляется Гарантийный срок хранения устанавливается	Гарантийный срок исчисляется Гарантийный срок устанавливается

(ИУС № 4 2004 г.)

МАТЕРИАЛЫ ЛАКОКРАСОЧНЫЕ

Маркировка

Paint materials. Marking

Дата введения 2003—09—01

1 Область применения

Настоящий стандарт устанавливает требования к маркировке лакокрасочных материалов, изготовленных для нужд народного хозяйства и экспорта.

2 Нормативные ссылки

В настоящем стандарте использованы ссылки на следующие стандарты:

- ГОСТ 12.1.007—76 Система стандартов безопасности труда. Вредные вещества. Классификация и общие требования безопасности
- ГОСТ 190—78 Олифа оксоль. Технические условия
- ГОСТ 5470—75 Лаки марок ПФ-283 и ГФ-166. Технические условия
- ГОСТ 6034—74 Декстрины. Технические условия
- ГОСТ 6465—76 Эмали ПФ-115. Технические условия
- ГОСТ 8420—74 Материалы лакокрасочные. Методы определения условной вязкости
- ГОСТ 9754—76 Эмали МЛ-12. Технические условия
- ГОСТ 9980.3—86 Материалы лакокрасочные. Упаковка
- ГОСТ 13078—81 Стекло натриевое жидкое. Технические условия
- ГОСТ 14192—96 Маркировка грузов
- ГОСТ 17527—86 Упаковка. Термины и определения
- ГОСТ 18188—72 Растворители марок 645, 646, 647, 648 для лакокрасочных материалов. Технические условия
- ГОСТ 18992—80 Дисперсия поливинилацетатная гомополимерная грубодисперсная. Технические условия
- ГОСТ 19433—88 Грузы опасные. Классификация и маркировка
- ГОСТ 20231—83 Контейнеры грузовые. Термины и определения
- ГОСТ 20477—86 Лента полиэтиленовая с липким слоем. Технические условия
- ГОСТ 21391—84 Средства пакетирования. Термины и определения
- ГОСТ 24595—81 Грунтовка В-МЛ-0143. Технические условия

3 Определения

В настоящем стандарте применяют термины по ГОСТ 17527, ГОСТ 19433, ГОСТ 20231, ГОСТ 21391, а также следующие термины с соответствующими определениями:

3.1 **потребитель**: Гражданин или субъект хозяйственной деятельности, имеющий намерение заказать или приобрести либо заказывающий или приобретающий продукцию (конкретные непродовольственные товары) для собственного использования.

3.2 покупатель: Юридическое или физическое лицо, использующее, приобретающее или заказывающее либо имеющее намерение приобрести или заказать товары и услуги.

3.3 изготовитель: Отечественный или зарубежный субъект хозяйственной деятельности любой формы собственности, производящий конкретные непродовольственные товары для их реализации в своей стране гражданам или другим субъектам хозяйственной деятельности.

3.4 продавец: Организация или индивидуальный предприниматель, реализующий товары и оказывающий услуги покупателю по договору купли-продажи.

3.5 товарный знак: Обозначение, позволяющее отличать товар одних изготовителей от аналогичных по виду и назначению товаров других отечественных и зарубежных изготовителей.

3.6 дата изготовления: Дата, проставляемая изготовителем продукции (товара) и фиксирующая начало соответствия этой продукции (товара) установленным требованиям.

3.7 гарантийный срок: Срок для установления скрытых недостатков в продукции (товаре), которые не могли быть обнаружены при приемке продукции.

3.8 срок годности: Срок, в течение которого продукция (товар) пригодна для эффективного использования по назначению.

3.9 маркировка: Информация, наносимая изготовителем непосредственно на тару, этикетки или ярлыки.

3.10 полимерная тара: Тара, изготовленная из полимерных материалов (полиэтилена, поливинилхлорида, полистирола, полипропилена, полиэтилентерефталата).

3.11 ярлык: Изделие заданной формы, размеров и материала, предназначенное для нанесения маркировки и прикрепляемое к упаковке или продукции.

3.12 этикетка: Средство информации об упакованной продукции и ее изготовителе, напечатанное на единице упаковки, на листе-вкладыше или на ярлыке, прикрепленное или прилагаемое к каждой единице упаковки.

4 Требования к маркировке

4.1 Содержание маркировки

4.1.1 На каждую единицу потребительской и транспортной тары с лакокрасочным материалом, на транспортные пакеты, на средства пакетирования, на специализированные контейнеры, на автоцистерны и железнодорожные цистерны наносят маркировку в соответствии с приложением А, содержащую следующие данные:

а) характеризующие продукцию:

1) наименование предприятия (фирмы)-изготовителя (наименование фирмы-изготовителя может быть дополнительно обозначено буквами латинского алфавита),

2) товарный знак предприятия (фирмы)-изготовителя (при наличии),

3) наименование страны-изготовителя,

4) юридический адрес изготовителя и (или) продавца,

5) наименование, марка и сорт материала,

6) наименование цвета (для пигментированных материалов),

7) масса нетто,

8) масса брутто,

9) количество единиц потребительской тары и масса нетто единицы потребительской тары,

10) номер партии,

11) дата изготовления (месяц, год),

12) обозначение нормативного документа (НД) или технического документа (ТД) на материал,

13) информация об обязательной сертификации (по материалам, подлежащим обязательной сертификации),

14) информация о добровольной сертификации (при наличии),

15) информация о знаке соответствия товара государственным стандартам (на добровольной основе),

16) символ штрихового кода для товаров розничной торговли в соответствии с правилами Европейской ассоциации товарной нумерации и Совета по унифицированному коду (EAN/UCC) и национальной организации нумерации EAN (на добровольной основе),

17) назначение и способ применения,

- 18) правила и условия безопасного хранения, транспортирования, использования и утилизации материала,
- 19) меры предосторожности при обращении с материалом,
- 20) основные потребительские свойства или характеристики материала,
- 21) срок годности или гарантийный срок материала,
- 22) надпись «Беречь от огня» для легковоспламеняющихся материалов,
- 23) состав (пленкообразующее, растворитель);

б) характеризующие опасность груза (для материалов, относящихся к опасным грузам по ГОСТ 19433):

- 1) знак опасности,
- 2) транспортное наименование груза,
- 3) номер ООН;
- 4) классификационный шифр,
- 5) номер аварийной карточки (при транспортировании груза железнодорожным транспортом);

в) характеризующие транспортную маркировку по ГОСТ 14192:

М а н и п у л я ц и о н н ы е з н а к и

- 1) «Хрупкое. Осторожно»,
- 2) «Беречь от влаги»,
- 3) «Герметичная упаковка»,
- 4) «Верх»,
- 5) «Беречь от солнечных лучей»,

О с н о в н ы е и д о п о л н и т е л ь н ы е н а д п и с и

- 6) полное наименование грузополучателя,
- 7) наименование пункта назначения [полное наименование станции (порта) и сокращенное наименование дороги (пароходства) назначения],
- 8) номер грузового места в партии — указывается дробью: в числителе — порядковый номер места в партии, в знаменателе — количество мест в партии,
- 9) количество пакетов в партии — в числителе; количество грузовых мест в пакете — в знаме-

нателе; в скобках порядковый номер пакета, например: $\frac{3}{50}$ (2),

- 10) полное или условное зарегистрированное в установленном порядке наименование грузо-

отправителя,

- 11) наименование пункта отправления с указанием железнодорожной станции отправления и сокращенное наименование дороги отправления,
- 12) надписи транспортных организаций (в соответствии с правилами перевозок грузов на соответствующем виде транспорта),

- 13) количество единиц тары в штуках;

г) характеризующие дополнительную маркировку продукции:

- 1) рекламная информация, характеризующая особые свойства или преимущества данного материала по сравнению с аналогами (устанавливается изготовителем или продавцом),
- 2) дополнительные знаки, зарегистрированные и утвержденные в установленном порядке,
- 3) международная уникальная идентификация транспортируемых единиц в виде символа штрихового кода (для транспортируемых единиц) (при наличии);

д) характеризующие продукцию, поставляемую на экспорт:

- 1) номер контракта и (или) заказа иностранного покупателя,
- 2) номер грузового места — указывается дробью: в числителе — порядковый номер места в партии; в знаменателе — количество мест в партии,
- 3) полное наименование или условное обозначение иностранного грузополучателя,
- 4) наименование пункта назначения с указанием станции или порта перегрузки (при транспортировании железнодорожным и водным видами транспорта) в полном соответствии с нормативными документами на материалы,
- 5) страна назначения груза,
- 6) станция и дорога назначения груза (при транспортировании железнодорожным транспортом),

- 7) товарные знаки и марки грузоотправителя,
- 8) наименование экспортирующей организации (фирмы, предприятия) — полное или условное,
- 9) пункт отправления груза,
- 10) станция и дорога отправления (при транспортировании железнодорожным транспортом),
- 11) габаритные размеры грузового места в сантиметрах,
- 12) массы брутто и нетто в килограммах,
- 13) объем грузового места в кубических метрах,
- 14) надписи «Экспорт», «Страна-изготовитель и (или) поставщик»,
- 15) дополнительные требования контракта в части маркировки продукции.

4.1.2 Маркировочные данные двухкомпонентных лакокрасочных материалов, предназначенных для розничной торговли, указывают в НД или ТД на продукцию.

4.1.3 На крышке или кольце банки с лакокрасочным материалом, предназначенным для розничной торговли, должна быть помещена выкраска пигментированного материала. Форму и размер выкраски устанавливает изготовитель.

4.1.4 Необходимость нанесения на транспортную тару манипуляционных знаков «Ограничение температуры» и «Предел по количеству ярусов в штабеле» указывают в НД или ТД на продукцию.

4.1.5 Допускается не наносить знак опасности, номер ООН и классификационный шифр на деревянные, металлические, картонные и полимерные ящики массой брутто не более 30 кг при поставке лакокрасочной продукции в торговую сеть водным и автомобильным транспортом при соблюдении следующих условий:

- для грузов со степенью опасности 3 по ГОСТ 19433 вместимость потребительской тары не должна превышать 5 дм³;

- для грузов со степенью опасности 2 по ГОСТ 19433 вместимость металлической тары не должна превышать 1 дм³, а стеклянной и полимерной тары — 0,5 дм³.

4.1.6 Основные и дополнительные надписи (4.1.1, перечисление в) 6—11) допускается наносить не на все, а не менее чем на четыре грузовые места при перевозке грузов в прямом железнодорожном сообщении повагонными отправками.

4.1.7 Основные и дополнительные надписи (4.1.1, перечисление в) 6—11) не наносят при перевозке грузов автомобильным транспортом и в универсальных контейнерах, кроме автомобилей и контейнеров, загружаемых мелкими отправлениями.

4.1.8 Класс опасности, классификационный шифр по ГОСТ 19433, номер ООН, а также транспортное наименование груза и номер аварийной карточки при транспортировании груза железнодорожным транспортом приведены в приложении Б.

Примеры нанесения маркировки на транспортную тару и пакеты представлены в приложениях В, Г, Д, Е, Ж, И, К.

4.1.9 Универсальные контейнеры маркируют в соответствии с правилами перевозок грузов на соответствующем виде транспорта, а для продукции, относящейся к опасным грузам, — в соответствии с ГОСТ 19433.

4.2 Нанесение маркировки

4.2.1 Маркировку на тару, транспортные пакеты, средства пакетирования, специализированные контейнеры и автоцистерны наносят в соответствии с ГОСТ 14192 и приложением А.

4.2.2 Нанесение знаков опасности — по ГОСТ 19433.

4.2.3 При нанесении маркировки непосредственно на тару цвет маркировочной надписи должен быть контрастным по отношению к цвету тары.

4.2.4 При маркировке потребительской тары с применением этикеток применяют одну или две этикетки.

Этикетки должны быть наклеены прочно, без перекосов и морщин.

Для нанесения маркировки применяют этикетки в соответствии с приложением А.

4.2.5 При нанесении маркировки с использованием ярлыков применяют бумажные, деревянные, из древесно-волоконистых плит, картонные, фанерные, металлические и другие ярлыки.

Для маркировки автоцистерн, специализированных контейнеров, а также в случаях нанесения транспортной маркировки при перевозке грузов мелкими отправлениями бумажные ярлыки не применяют.

4.2.6 Маркировку на тару и групповую упаковку наносят в наиболее удобных хорошо просматриваемых местах.

4.2.7 Маркировку, характеризующую опасность груза (для материалов, относящихся к опасным грузам по ГОСТ 19433), при транспортировании железнодорожным транспортом наносят на специализированные контейнеры в соответствии с правилами перевозок грузов, действующими на железнодорожном транспорте.

4.2.8 Мягкие контейнеры маркируют двумя ярлыками: один вкладывают в карман контейнера, другой прикрепляют на видимом месте.

Допускается (в зависимости от конструкции) маркировка мягких контейнеров, не имеющих карманов, одним ярлыком.

4.2.9 При маркировке транспортной тары, транспортных пакетов, средств пакетирования и специализированных контейнеров допускается на один ярлык наносить знаки опасности, манипуляционные знаки и маркировку, характеризующую продукцию (4.1.1, перечисления а), б) и в) 1—5), при этом размеры знака опасности могут быть уменьшены до 25 мм.

4.2.10 Размеры маркировочных ярлыков, манипуляционных знаков и надписей — по ГОСТ 14192.

4.3 Способы нанесения маркировки

4.3.1 Маркировку наносят следующими методами: типографским, литографским, электролитическим, электрографическим, машинописным, машинным, с использованием печатных форм, репрографией, окраской по трафарету, штемпелеванием, штампованием, продавливанием, маркировочными машинами, разноцветной печатью или вручную.

4.3.2 Рекомендуемые маркировочные машины для нанесения маркировки с применением этикеток представлены в приложении А.

4.4 Крепление этикеток и ярлыков к таре, транспортным пакетам, средствам пакетирования, специализированным контейнерам и транспортным средствам

4.4.1 Способы крепления ярлыков к транспортной таре, транспортным пакетам, средствам пакетирования, специализированным контейнерам и транспортным средствам — по ГОСТ 14192.

4.4.2 Бумажные этикетки к полимерной таре (потребительской и транспортной) прикрепляют полиизобутиленовым клеем, лентой с липким слоем по ГОСТ 20477, латексом бугилкаучука или поливинилацетатной дисперсией по ГОСТ 18992 или другими клеями по НД.

Допускается вкладывать бумажную этикетку внутрь полиэтиленового пакета с отделением ее от содержимого пакета швом (за исключением материалов, предназначенных для розничной торговли).

К металлической, комбинированной, стеклянной, бумажной и картонной потребительской таре этикетки прикрепляют поливинилацетатной дисперсией по ГОСТ 18992, декстриновым клеем по ГОСТ 6034, жидким натриевым стеклом по ГОСТ 13078 и другими клеями по НД.

4.4.3 Для маркировки транспортной тары могут быть использованы самоклеящиеся ярлыки.

4.5 Маркировку грузов, поставляемых на экспорт, наносят в соответствии с ГОСТ 14192 и приложением А.

4.6 Требования к информации, представляемой при маркировке

4.6.1 Изготовитель или продавец обязаны своевременно предоставлять потребителю и (или) покупателю всю необходимую полную, однозначно понимаемую и достоверную информацию о предлагаемых для реализации материалах, обеспечивающую возможность их компетентного выбора.

4.6.2 Назначение материала, основные потребительские свойства или характеристики, способ применения, правила и условия безопасного хранения, транспортирования, использования и утилизации, а также меры предосторожности при обращении с материалом должны указываться в полном соответствии с НД или ТД на материалы.

4.6.3 Информация о сертификации лакокрасочного материала.

4.6.4 Гарантийный срок хранения исчисляется с даты изготовления материала (продукта).

Гарантийный срок хранения устанавливается изготовителем продукции и НД на конкретный вид продукции.

4.6.5 Срок годности исчисляют с даты изготовления материала (продукта) и определяют периодом времени, в течение которого продукция пригодна к использованию (применению).

Срок годности указывают непосредственно на потребительской или транспортной таре с использованием одной из следующих типовых формулировок:

- «Годен в течение ... (месяцев, лет)»;
- «Использовать до ... (месяц, год)».

Для продукции, срок годности которой превышает 3 года, срок годности в информации для потребителя не указывают, а устанавливают в договорах (контрактах) на поставку.

Срок годности устанавливает изготовитель конкретных материалов (товаров) с указанием правил и условий безопасного хранения и транспортирования.

По истечении срока годности конкретные материалы считаются непригодными для их использования по прямому основному (функциональному) назначению.

Изготовитель, устанавливая срок годности, обязан гарантировать (при полном соблюдении условий хранения и транспортирования) соответствие конкретных материалов требованиям безопасности для жизни и здоровья потребителей, экологической безопасности, сохранение физико-химических свойств, а также информировать потребителя о необходимых действиях по его истечении.

Изготовитель обязан указывать срок годности, если данный продукт (товар) включен в утвержденный правительством страны, на территории которой находится изготовитель, перечень товаров, для которых установление срока годности обязательно.

4.6.6 При упаковывании потребительской тары с материалом в транспортную тару, в которой материал будет представлен к продаже, дату изготовления следует дополнить датой упаковки этого материала, предоставляемой на транспортной таре.

При совпадении даты изготовления материала с датой упаковывания в транспортную тару дату упаковки не указывают.

4.6.7 При необходимости на таре (упаковке) лакокрасочных материалов могут присутствовать машиночитаемые носители данных в соответствии с правилами систем идентификации, в рамках которой предусматривается применение указанных материалов.

Маркировка товаров в системе EAN/UCC представлена в приложении Л.

4.7 Способы представления информации для потребителя

4.7.1 Информация для потребителя должна быть четкой и легко читаемой.

Требования безопасности при хранении, транспортировании, использовании и утилизации должны быть выделены из остальной информации другим шрифтом, цветом или иным способом.

4.7.2 Средства нанесения информации должны обеспечивать стойкость маркировки при хранении, транспортировании, реализации и использовании лакокрасочного материала.

4.7.3 При небольших размерах единиц тары (до 0,3 дм³), на которые технически сложно поместить необходимый текст информации для потребителя лакокрасочного материала полностью, данные, характеризующие материал, размещают на листе-вкладыше, прилагаемом к каждой единице тары или в сопроводительной документации на поставляемый лакокрасочный материал.

В НД или ТД на конкретные материалы могут указываться другие значения вместимости тары, на которую технически сложно поместить необходимый текст информации.

4.7.4 Назначение, способ применения и меры предосторожности при обращении с материалом могут наноситься с дополнительным применением пиктограмм в соответствии с приложением М.

ПРИЛОЖЕНИЕ А
(рекомендуемое)

Маркировочные данные, наносимые на тару, средства пакетирования, транспортные пакеты и транспортные средства

Т а б л и ц а А.1 — Маркировочные данные, наносимые на тару, средства пакетирования, транспортные пакеты и транспортные средства

Тара, средства пакетирования, транспортные пакеты и транспортные средства	Маркировочные данные по 4.1.1, наносимые на тару, средства пакетирования, транспортные пакеты и транспортные средства				Место нанесения маркировки			
	для розничной торговли	для промышленных предприятий (фирм)	для экспорта	непосредственно на тару, транспортное средство	на этикетку	на ярлык	на лист-вкладыш	
1 Потребительская тара								
1.1 Банки, бутылки стеклянные вместимостью до 0,5 дм ³ включ.	а) 1—5, 7, 10—13, 16, 21, 22	а) 1—5, 7, 10—16, 21	а) 1—5, 7, 10—13, 16, 21, 22	—	+	—	—	
1.2 То же	а) 14, 15, 17—20, 23; г) 1, 2	г) 1, 2	а) 14, 15, 17—20, 23; г) 1, 2; д) 15	—	—	—	+	
1.3 Банки, бутылки, бутыли стеклянные вместимостью свыше 0,5 дм ³	а) 1—5, 7, 10—23; г) 1, 2	а) 1—5, 7, 10—16, 21; г) 1, 2	а) 1—5, 7, 10—23; г) 1, 2; д) 15	—	+	—	—	
1.4 Тубы, кюветы, банки, бутылки полимерные вместимостью до 0,5 дм ³ включ.	а) 1—7, 10—13, 16, 21, 22	а) 1—7, 10—16, 21	а) 1—7, 10—13, 16, 21, 22	+	+	—	—	
1.5 То же	а) 14, 15, 17—20, 23; г) 1, 2	г) 1, 2	а) 14—15, 17—20, 23; г) 1, 2; д) 15	—	—	—	+	
1.6 Банки, бутылки, канистры полимерные вместимостью свыше 0,5 дм ³	а) 1—7, 10—23; г) 1, 2	а) 1—7, 10—16, 21; г) 1, 2	а) 1—7, 10—23; г) 1, 2; д) 15	+	+	—	—	
1.7 Тубы, кюветы металлические, банки металлические, комбинированные вместимостью до 0,5 дм ³ включ.	а) 1—7, 10—13, 16, 21, 22	а) 1—7, 10—13, 16, 21	а) 1—7, 10—13, 16, 21, 22	—	+	—	—	
1.8 То же	а) 14, 15, 17—20, 23; г) 1, 2	а) 14, 15; г) 1, 2	а) 14, 15, 17—20, 23; г) 1, 2; д) 15	—	—	—	+	
1.9 Банки металлические, комбинированные вместимостью свыше 0,5 дм ³	а) 1—7, 10—23; г) 1, 2	а) 1—7, 10—16, 21; г) 1, 2	а) 1—7, 10—23; г) 1, 2; д) 15	+	+	—	—	

Тара, средства пакетирования, транспортные пакеты и транспортные средства	Маркировочные данные по 4.1.1, наносимые на тару, средства пакетирования, транспортные пакеты и транспортные средства		Место нанесения маркировки				
	для розничной торговли	для промышленных предприятий (фирм)	для экспорта	непосредственно на тару, транспортное средство	на этикетку	на ярлык	на лист-вкладыш
1.10 Пакеты бумажные, полимерные и из комбинированных материалов; пачки из картона, бумаги и комбинированных материалов	а) 1—5, 7, 10—21; г) 1, 2	а) 1—5, 7, 10—16, 21; г) 1, 2	а) 1—5, 7, 10—21; г) 1, 2; д) 15	+	+	—	—
1.11 Коробки, пачки из картона, бумаги и комбинированных материалов с погребительской тарой (тубы, кюветы, банки и бутылки)	а) 1—5, 9—23; в) 13; г) 1, 2	а) 1—5, 9—16, 21; в) 13; г) 1, 2	а) 1—5, 9—23; в) 13; г) 1, 2; д) 15	+	+	—	—
2 Транспортная тара	—	а) 1—8, 10—16, 21; б) 1—4; в) 2, 3, 5—7, 10, 11; г) 1—3	а) 1, 2, 4—8, 10—16, 21; б) 1—4; в) 2, 3, 5; г) 1—3; д) 1—15	+	—	+	—
2.1 Канистры, фляги, барабаны, бочки металлические	—	а) 1—8, 10—16, 21; б) 1—4; в) 2, 5—7, 10, 11; г) 1—3	а) 1, 2, 4—8, 10—16, 21; б) 1—4; в) 2, 5; г) 1—3; д) 1—15	+	—	+	—
2.2 Бочки деревянные, барабаны фанерные, картонно-навивные	—	а) 1—8, 10—16, 21; б) 1—4; в) 2, 6, 7, 10, 11; г) 1—3	а) 1, 2, 4—8, 10—16, 21; б) 1—4; в) 2; г) 1—3; д) 1—15	+	—	+	—
2.3 Мешки бумажные, полимерные	—	а) 1—8, 10—16, 21; б) 1—4; в) 2, 6, 7, 10, 11; г) 1—3	а) 1, 2, 4—8, 10—16, 21; б) 1—4; в) 2; г) 1—3; д) 1—15	—	—	+	—
2.4 Мешки тканевые и из прорезиненной ткани	—	а) 1—8, 10—16, 21; б) 1—4; в) 5—7, 10, 11; г) 1—3	а) 1, 2, 4—8, 10—16, 21; б) 1—4; в) 5; г) 1—3; д) 1—15	+	—	+	—
2.5 Бочки, барабаны, фляги полимерные	—	а) 1—3, 5, 6, 9—16, 21; б) 1—4; в) 2, 4—7, 10, 11; г) 1—3	а) 1, 2, 4—6, 9—16, 21; б) 1—4; в) 2, 4, 5; г) 1—3; д) 1—15	+	—	+	—
2.6 Ящики деревянные, картонные с погребительской тарой (кроме стеклянной тары), упаковка в термоусадочную пленку и другие материалы	а) 1—3, 5, 6, 9—16, 21; б) 1—4; в) 2, 4—7, 10, 11; г) 1—3	а) 1—3, 5, 6, 9—16, 21; б) 1—4; в) 2, 4—7, 10, 11; г) 1—3	а) 1, 2, 4—6, 9—16, 21; б) 1—4; в) 2, 4, 5; г) 1—3; д) 1—15	+	—	+	—

Продолжение таблицы А.1

Тара, средства пакетирования, транспортные пакеты и транспортные средства	Маркировочные данные по 4.1.1, наносимые на тару, средства пакетирования, транспортные пакеты и транспортные средства				Место нанесения маркировки			
	для розничной торговли	для промышленных предприятий (фирм)	для экспорта	непосредственно на тару, транспортное средство	на этикетку	на ярлык	на лист-вкладыш	
2.7 Ящики деревянные, картонные со стеклянной потребительской тарой	а) 1-3, 5, 6, 9-16, 21; б) 1-4; в) 1, 2, 4-7, 10, 11; г) 1-3	а) 1-3, 5, 6, 9-16, 21; б) 1-4; в) 1, 2, 4-7, 10, 11; г) 1-3	а) 1, 2, 4-6, 9-16, 21; б) 1-4; в) 1, 2, 4, 5; г) 1-3; д) 1-15	+	—	+	—	
2.8 Ящики металлические, полимерные с потребительской тарой (кроме стеклянной тары)	а) 1-3, 5, 6, 9-16, 21; б) 1-4; в) 2, 4-7, 10, 11; г) 1-3	а) 1-3, 5, 6, 9-16, 21; б) 1-4; в) 2, 4-7, 10, 11; г) 1-3	а) 1, 2, 4-6, 9-16, 21; б) 1-4; в) 2, 4, 5; г) 1-3; д) 1-15	—	—	+	—	
2.9 Ящики металлические, полимерные со стеклянной потребительской тарой	а) 1-3, 5, 6, 9-16, 21; б) 1-4; в) 1, 2, 4-7, 10, 11; г) 1-3	а) 1-3, 5, 6, 9-16, 21; б) 1-4; в) 1, 2, 4-7, 10, 11; г) 1-3	а) 1, 2, 4-6, 9-16, 21; б) 1-4; в) 1, 2, 4, 5; г) 1-3; д) 1-15	—	—	+	—	
2.10 Ящики деревянные, барабаны полимерные со стеклянными бутылками	—	а) 1-3, 5, 9-16, 21; б) 1-4; в) 1, 2, 4-7, 10, 11; г) 1-3	а) 1, 2, 4-6, 9-16, 21; б) 1-4; в) 1, 2, 4, 5; г) 1-3; д) 1-15	—	—	+	—	
3 Транспортные пакеты	а) 1-3, 5, 6, 10-12, 21; б) 1-4; в) 2, 4-7, 9-11	а) 1-3, 5, 6, 10-12, 21; б) 1-4; в) 2, 4-7, 9-11	а) 1, 2, 5, 6, 10-12, 21; б) 1-4; в) 2, 4, 5; д) 1-15	—	—	+	—	
4 Средства пакетирования								
4.1 Ящикиные поддоны, тара-оборудование	а) 1-3, 5, 6, 9-16, 21; б) 1-4; в) 2, 4-7, 10, 11; г) 1-3	а) 1-3, 5, 6, 9-16, 21; б) 1-4; в) 2, 4-7, 10, 11; г) 1-3	а) 1, 2, 5, 6, 10-16, 21; б) 1-4; в) 2, 4, 5; г) 1-3; д) 1-15	—	—	+	—	
4.2 Специализированный поддон-резервуар	—	а) 1-8, 10-16; б) 1-4; в) 6, 7, 10, 11	а) 1, 2, 5, 6, 10-16; б) 1-4; в) 2, 4, 5; г) 1-3; д) 1-15	—	—	+	—	
4.3 То же	—	а) 5, 6	а) 5, 6	+	—	—	—	

Тара, средства пакетирования, транспортные пакеты и транспортные средства	Маркировочные данные по 4.1.1, наносимые на тару, средства пакетирования, транспортные пакеты и транспортные средства				Место нанесения маркировки			
	для розничной торговли	для промышленных предприятий (фирм)	для экспорта	непосредственно на тару, транспортное средство	на этикетку	на ярлык	на лист-вкладыш	
5 Специализированные контейнеры								
5.1 Контейнеры-цистерны	—	а) 1–4, 7, 8, 10–16; б) 1–3, 5; в) 6, 7, 10, 11	а) 1–2, 4, 10–16; б) 1–3, 5; д) 1–15	—	—	+	—	
5.2 То же	—	а) 5, 6	а) 5, 6	+	—	—	—	
5.3 Мягкие контейнеры	—	а) 1–8, 10–16; б) 1–3, 5; в) 6, 7, 10, 11	а) 1–2, 4–6, 10–16; б) 1–3, 5; д) 1–15	—	—	+	—	
6 Автоцистерны								
6.1 Для перевозки не пигментированных материалов	—	а) 1–8, 10–15; б) 1–3	а) 1–8, 10–15; б) 1–3; д) 1, 3, 5, 7, 8, 9, 12, 14, 15	—	—	—	—	
6.2 Для перевозки пигментированных материалов	—	а) 1–4, 7, 8, 10–15; б) 1–3	а) 1–4, 7, 8, 10–15; б) 1–3; д) 1, 3, 5, 7–9, 12, 14, 15	—	—	—	—	
6.3 То же	—	а) 5, 6	а) 5, 6	+	—	—	—	
7 Железнодорожные цистерны								
	—	б) 5; в) 12	д) 14	+	—	—	—	

Примечания

1 Знак «+» означает, что маркировку наносят, знак «—» — не наносят.

2 Железнодорожные цистерны маркируют в соответствии с правилами перевозок грузов, действующими на железнодорожном транспорте.

Таблица А.2 — Применяемые этикетки и устройства для нанесения маркировки с применением этикеток

Вид этикеток, применяемых для маркировки	Устройство для нанесения печати		Устройство для наклеивания этикеток	
	Наименование и тип	Назначение и основные характеристики	Наименование и тип	Назначение и основные характеристики
Бумажные Из полимерных пленочных материалов	Типографские машины	Нанесение печати на этикетки, листы-вкладыши	Этикетировочные машины и автоматы: PL-210 PL-212 PL-221N PL250, PL500 PL610N/PL662N ЕСА-6	Для наклеивания этикеток на крышку цилиндрической тары Для последовательного наклеивания двух различных этикеток Для механизма для верхнего и нижнего расположения этикетки Для наклеивания этикеток горизонтально на цилиндрическую тару Для наклеивания этикеток вертикально на цилиндрическую тару Для наклеивания одной этикетки на цилиндрическую часть бутылки
	Принтеры	Нанесение печати на этикетки, листы-вкладыши		
Самоклеящиеся на бумажной основе	Маркираторы: «Экст-дата» «Экст-дата М»	Однострочная маркировка до 10 знаков	PL250, PL500	Для наклеивания этикеток горизонтально на цилиндрическую тару
		Двухстрочная маркировка до 10 знаков		
Самоклеящиеся на пленке	«Экст-номера-тор» «Экст-этикетка»	Однострочная маркировка до 8 знаков	PL610N/PL662N	Для наклеивания этикеток вертикально на цилиндрическую тару
		Однострочная, двухстрочная и четырехстрочная маркировка		
Самоклеящиеся на тканевой основе		Нанесение маркировки на бумажный лист формата А4		
Самоклеящиеся на металлизированной бумаге				
Самоклеящиеся сложной формы				
Самоклеящиеся на разрываемом или неразрываемом материале (липкая аппликация со степенями защиты)				
Этикетки-наклейки для штриховых кодов и переменных данных	Станки для листовой трафаретной печати			
Полноцветные с горячим тиснением фольгой				
Идентификационные с голографической защитой				

Окончание таблицы А.2

Вид этикеток, применяемых для маркировки	Устройство для нанесения печати		Устройство для наклеивания этикеток		
	Наименование и тип	Назначение и основные характеристики	Наименование и тип	Назначение и основные характеристики	
<p>Бумажные</p> <p>Из полимерных пленочных материалов</p> <p>Самоклеящиеся на бумажной основе</p> <p>Самоклеящиеся на пленке</p> <p>Самоклеящиеся на тканевой основе</p> <p>Самоклеящиеся на металлизированной бумаге</p> <p>Самоклеящиеся сложной формы</p> <p>Самоклеящиеся на разрушаемом или неразрушаемом материале (липкая аппликация со степенями защиты)</p> <p>Этикетки-наклейки для штриховых кодов и переменных данных</p> <p>Полноцветные с горячим тиснением фольгой</p> <p>Идентификационные с голографической защитой</p>	Этикет-пистолеты:	Двухстрочная маркировка до 10 знаков	Аппликаторы:	Для нанесения этикеток на ровные и искривленные поверхности тары. Размеры этикеток:	
	МЕТО				Однострочная маркировка до 8 знаков
	MOTEX	Термотрансферные красящие ленты	Для нанесения печати на этикетки, листы-вкладыши, ярлыки	AP65-30	длина 20—60 мм, ширина 20—30 мм
	Настольный пресс горячего тиснения ПГТ-2	Для нанесения голограмм на этикетки, ярлыки.	AP65-60	длина 20—60 мм, ширина 20—100 мм	
	Диск-мастера и фильм-мастера штриховых кодов	Тиснение выполняется нагретым плоским металлическим клише голографической фольгой горячего тиснения	МЕТО:	длина 20—60 мм, ширина до 33 мм	
			63	длина 20—60 мм, ширина до 63 мм	
	Для нанесения штриховой маркировки				

П р и м е ч а н и я

- 1 Виды этикеток для маркировки продукции устанавливает изготовитель в зависимости от изготавливаемой продукции, применяемой тары и оборудования.
- 2 Переменные маркировочные данные по 4.1.1 устанавливает изготовитель в зависимости от изготавливаемой продукции.

ПРИЛОЖЕНИЕ Б
(справочное)

Класс опасности, классификационный шифр и номер ООН материалов

Т а б л и ц а Б.1

Наименование материала	Транспортное наименование		Группа материала по ГОСТ 9980.3	Условная вязкость продукта по ГОСТ 8420 для вискозиметра ВЗ-246, с диаметром сопла 4 мм	Вещество (растворитель), содержащееся в продукте	Температура вспышки паров растворителя в закрытом сосуде, °С	Класс опасности по ГОСТ 19433	Классификационный шифр по ГОСТ 19433	Номер ООН	Номер чертёжа знака опасности по ГОСТ 19433	Номер аварийной карточки (при транспортировании груза железнодорожным транспортом)
	русское	английское									
Лаки, эмали, краски, пасты, составы	КРАСКА	PAINT	1-9, 11-14, 28-31	20 и выше	Уайт-спирит, ксилол, скипидар и др.	23 и выше	3	3313	1263	3	305
Лаки, эмали, краски, пасты, составы	КРАСКА	PAINT	1-9, 11-14, 28-31	20 и выше	Ацетон, толуол и др.	Ниже 23	3	3212	1263	3	305
Лаки, эмали, краски	КРАСКА	PAINT	5-8, 11-12	60 и выше	Ацетон, толуол и др.	Ниже 23	3	3313	1263	3	305
Грунтовки	РАСТВОР ДЛЯ НАНЕСЕНИЯ ПОКРЫТИЯ	SOLUTION FOR COATING APPLICATION	5, 6, 8, 12	20 и выше	Уайт-спирит, ксилол, скипидар и др.	23 и выше	3	3313	1139	3	305
Грунтовки	РАСТВОР ДЛЯ НАНЕСЕНИЯ ПОКРЫТИЯ	SOLUTION FOR COATING APPLICATION	5, 6, 8, 12	20 и выше	Ацетон, толуол и др.	Ниже 23	3	3212	1139	3	305
Грунтовки	РАСТВОР ДЛЯ НАНЕСЕНИЯ ПОКРЫТИЯ	SOLUTION FOR COATING APPLICATION	5, 6, 8, 12	60 и выше	Ацетон, толуол и др.	Ниже 23	3	3313	1139	3	305
Шпатлевки	РАСТВОР ДЛЯ НАНЕСЕНИЯ ПОКРЫТИЯ	SOLUTION FOR COATING APPLICATION	14, 35	По нормативному документу	По нормативному документу	По нормативному документу	3	По нормативному документу	1139	3	305
Ацетон	АЦЕТОН	ACETONE	16	—	—	Минус 18	3	3212	1090	3	307
Бутилацетат	БУТИЛАЦЕТАТ	BUTYLACETATE	16	—	—	29	3	3313	1123	3	316
Ксилол	КСИЛОЛ	XYLENE	16	—	—	29	3	3313	1307	3	309
Нефрас С4-155/200	УГЛЕВОДОРОДЫ ЖИДКИЕ, Н.У.К.	HYDROCARBONS LIQUID, N.O.S.	16	—	—	33	3	3313	3295	3	305
Нефрас С-150/200	НЕФТИ ДИСТИЛЛЯТЫ, Н.У.К.	PETROLEUM DISTILLATES, N.O.S.	16	—	—	33	3	3313	1268	3	315
Олифы, сиккативы жидкие	КРАСКА	PAINT	16	—	—	33	3	3313	1263	3	315
Растворители смешанные для лакокрасочных материалов, разбавители, смывки	МАТЕРИАЛЫ ЛАКОКРАСОЧНЫЕ	PAINT RELATED MATERIALS	16	—	—	Ниже 23	3	3212	1263	3	305
						23 и выше	3	3313	1263	3	305

Продолжение таблицы Б.1

Наименование материала	Транспортное наименование		Группа материала по ГОСТ 9980.3	Условная вязкость продукта по ГОСТ 8420 для вискозиметра ВЗ-246, с диаметром сопла 4 мм	Вещество (растворитель), содержащееся в продукте	Температура вспышки паров растворителя в закрытом сосуде, °С	Класс опасности по ГОСТ 19433	Классификационный шифр по ГОСТ 19433	Номер ООН	Номер чертежа знака опасности по ГОСТ 19433	Номер аварийной карточки (при транспортировании груза железнодорожным транспортом)
	русское	английское									
Растворитель АР	ЛЕГКОВОСПЛАМЕНЯЮЩАЯСЯ ЖИДКОСТЬ ТОКСИЧНАЯ, Н.У.К.	FLAMMABLE LIQUID, TOXIC, N.O.S.	16	—	—	Ниже 23	3	3212	1992	3	314
Скипидар	СКИПИДАР	TURPENTINE	16	—	—	34	3	3313	1299	3	315
Сольвент нефтяной	НЕФТИ ДИСТИЛЛЯТЫ, Н.У.К.	PETROLEUM DISTILLATES, N.O.S.	16	—	—	34	3	3313	1268	3	305
Сольвент каменноугольный	УГЛЕВОДОРОДЫ ЖИДКИЕ, Н.У.К.	HYDROCARBONS LIQUID, N.O.S.	16	—	—	34	3	3313	3295	3	305
Спирт бутиловый	БУТАНОЛ	BUTANOL	16	—	—	34	3	3313	1120	3	316
Спирт изобутиловый	ИЗОБУТАНОЛ	ISOBUTANOL	16	—	—	28	3	3313	1212	3	316
Спирт изопропиловый	ИЗОПРОПАНОЛ	ISOPROPANOL	16	—	—	14	3	3212	1219	3	307
Спирт метиловый	МЕТАНОЛ	METHANOL	16	—	—	8	3	3222	1230	3; 6a	319
Спирт пропиловый	-n-ПРОПАНОЛ (СПИРТ ПРОПИЛОВЫЙ НОРМАЛЬНЫЙ)	-n-PROPANOL (PROPYL ALCOHOL, NORMAL)	16	—	—	23	3	3212	1274	3	307
Спирт этиловый	ЭТАНОЛ (СПИРТ ЭТИЛОВЫЙ)	ETHANOL (ETHYL ALCOHOL)	16	—	—	13	3	3212	1170	3	308
Толуол	ТОЛУОЛ	TOLUENE	16	—	—	4	3	3212	1294	3	309
Уайт-спирит	СКИПИДАРА ЗАМЕНИТЕЛЬ	TURPENTINE SUBSTITUTE	16	—	—	33	3	3313	1300	3	315
Этилацетат	ЭТИЛАЦЕТАТ	ETHYLACETATE	16	—	—	2	3	3212	1173	3	306
Этилцеллозоль	ЭФИР МОНОЭТИЛОВЫЙ ЭТИЛЕНГЛИКОЛЯ	ETHYLENE GLYCOL MONO-ETHYL ETHER	16	—	—	40	3	3313	1171	3	316
Жидкость гидротормозная	ЛЕГКОВОСПЛАМЕНЯЮЩАЯСЯ ЖИДКОСТЬ, Н.У.К.	FLAMMABLE LIQUID, N.O.S.	17	—	—	Ниже 23 и выше	3	3212 3313	1993 1993	3 3	307 307
Смолы фенолоформальдегидные, алкидноакриловые	СМОЛЫ РАСТВОР	RESIN SOLUTION	18	По нормативному документу	По нормативному документу	Ниже 23 и выше	3	3212 3313	1866 1866	3 3	317 317
Смолы акриловые, меламиноформальдегидные, мочевиноформальдегидные	СМОЛЫ РАСТВОР	RESIN SOLUTION	18	По нормативному документу	По нормативному документу	Ниже 23 и выше	3	3212 3313	1866 1866	3 3	316 316

Окончание таблицы Б.1

Наименование материала	Транспортное наименование		Группа материала по ГОСТ 9980.3	Условная вязкость продукта по ГОСТ 8420 для вискозиметра ВЗ-246, с диаметром сопла 4 мм	Вещество (растворитель), содержащееся в продукте	Температура вспышки паров растворителя в закрытом сосуде, °С	Класс опасности по ГОСТ 19433	Классификационный шифр по ГОСТ 19433	Номер ООН	Номер чертёжа знака опасности по ГОСТ 19433	Номер аварийной карточки (при транспортировании груза железнодорожным транспортом)
	русское	английское									
Смолы жидкие прочие	СМОЛЫ РАСТВОР	RESIN SOLUTION	18	По нормативному документу	По нормативному документу	Ниже 23 и выше	3 3	3212 3313	1866 1866	3 3	— —
Мастики битумные	ЛЕГКОВОСПЛАМЕНЯЮЩАЯ ЖИДКОСТЬ, Н.У.К.	FLAMMABLE LIQUID, N.O.S.	5, 21, 22	—	По нормативному документу	—	3	3313	1993	3	315
Краски порошковые	ЛЕГКОВОСПЛАМЕНЯЮЩЕЕСЯ ТВЕРДОЕ ВЕЩЕСТВО, ОРГАНИЧЕСКОЕ, Н.У.К.	FLAMMABLE SOLID, ORGANIC, N.O.S.	20	—	По нормативному документу	—	4	4113	1325	4a	—
Клеи	КЛЕИ	ADHESIVES	33	По нормативному документу	По нормативному документу	Ниже 23 и выше	3 3	3212 3313	1133 1133	3 3	305 305
Крон цинковый	ВЕЩЕСТВО ТВЕРДОЕ, ОПАСНОЕ ДЛЯ ОКРУЖАЮЩЕЙ СРЕДЫ, Н.У.К.	ENVIRONMENTALLY SOLID, HAZARDOUS SUBSTANCE, N.O.S.	23	—	Хромат цинка	—	9	9153	3077	9	—
Крон цинковый	ХРОМА ТРИОКСИД БЕЗВОДНЫЙ	CHROMIUM TRIOXIDE, ANHYDROUS	23	—	Хромовый ангидрид	—	5	5141	1463	5; 6a; 8	502
Крон свинцовый	ВЕЩЕСТВО ТВЕРДОЕ, ОПАСНОЕ ДЛЯ ОКРУЖАЮЩЕЙ СРЕДЫ, Н.У.К.	ENVIRONMENTALLY SOLID, HAZARDOUS SUBSTANCE, N.O.S.	23	—	—	—	9	9153	3077	9	—
Пигмент железистый	ВЕЩЕСТВО ТВЕРДОЕ, ОПАСНОЕ ДЛЯ ОКРУЖАЮЩЕЙ СРЕДЫ, Н.У.К.	ENVIRONMENTALLY SOLID, HAZARDOUS SUBSTANCE, N.O.S.	23	—	—	—	9	9153	3077	9	—
Отвердитель	ЛЕГКОВОСПЛАМЕНЯЮЩАЯ ЖИДКОСТЬ КОРРОЗИОННАЯ, Н.У.К.	FLAMMABLE LIQUID CORROSIVE, N.O.S.	27	—	Ортофосфорная кислота, спирт	23 и выше	3	3343	2924	3; 8	—
Отвердитель	ЛЕГКОВОСПЛАМЕНЯЮЩАЯ ЖИДКОСТЬ КОРРОЗИОННАЯ, Н.У.К.	FLAMMABLE LIQUID CORROSIVE, N.O.S.	27	—	Соляная кислота, парагидрохлорсульфокислота, спирты	Ниже 23	3	3242	2924	3; 8	—

Примечания

1 Класс опасности, классификационный шифр, номер ООН, транспортное наименование и номер аварийной карточки других материалов указываются в нормативных документах на продукцию.

2 Номера аварийных карточек указаны на грузы, включенные в «Правила безопасности и порядок ликвидации аварийных ситуаций с опасными грузами при перевозке их по железным дорогам», утвержденные министерством путей сообщения РФ.

3 В маркировке и грузовых документах транспортные наименования опасных грузов с номерами ООН 1325, 1992, 1993, 1993, 2924 и 3077 дополняются техническим наименованием продукта.

4 Н.У.К. — не указанные конкретно.

ПРИЛОЖЕНИЕ В
(рекомендуемое)

Маркировка, наносимая на этикетку и лист-вкладыш, прилагаемый к потребительской таре с продукцией, поставляемой в розничную торговлю


	ОАО Завод химпродуктов, Россия 650006, г. Кемерово, ул. Новгородская, 1а Тел. (3842) 22-12-61
Олифа ОКСОЛЬ Марка ПВ ГОСТ 190-78 Для внутренних работ	
Масса нетто 0,45 кг	
Гарантийный срок хранения - 12 месяцев с даты изготовления	
Основные потребительские свойства олифы оксоль марки ПВ, назначение и способ применения, меры предосторожности при обращении с олифой, правила и условия безопасного хранения, транспортирования, использования и утилизации олифы представлены на листе-вкладыше, прилагаемом к продукции	
БЕРЕЧЬ ОТ ОГНЯ	
Партия 112	Дата изготовления 07.00

Рисунок В.1 — Маркировка, наносимая на этикетку

ОСНОВНЫЕ ПОТРЕБИТЕЛЬСКИЕ СВОЙСТВА, НАЗНАЧЕНИЕ И СПОСОБ ПРИМЕНЕНИЯ, МЕРЫ ПРЕДОСТОРОЖНОСТИ ПРИ ОБРАЩЕНИИ С ОЛИФОЙ, ПРАВИЛА И УСЛОВИЯ БЕЗОПАСНОГО ХРАНЕНИЯ, ТРАНСПОРТИРОВАНИЯ, ИСПОЛЬЗОВАНИЯ И УТИЛИЗАЦИИ ОЛИФЫ ОКСОЛЬ

Олифа оксоль предназначена для разведения масляных густых красок, для пропитки (олифовки) деревянных поверхностей, штукатурки перед окраской их масляными красками.

Олифа оксоль марки ПВ и краски, приготовленные с ее применением, — для работ внутри помещений (кроме окраски полов).

Олифа оксоль наносится кистью на чистую сухую поверхность. Сушка каждого слоя при температуре $(20 \pm 2) \text{ }^\circ\text{C}$ — 24 ч.

Олифу следует переносить, транспортировать и хранить в плотно закрытой таре. Помещение, где проводится окраска, должно проветриваться.

Не допускается оставлять в помещении тряпки, ветошь, пропитанные олифой.

Олифу в упакованном виде хранят в закрытом помещении при температуре окружающей среды от минус $40 \text{ }^\circ\text{C}$ до плюс $40 \text{ }^\circ\text{C}$ вдали от отопительных и нагревательных приборов.

После использования олифы по назначению бутылки (банки) из-под олифы, с остатками продукта должны быть плотно закрыты и отправлены на бытовую свалку. Перед удалением на бытовую свалку тара должна быть плотно закрыта укупорочными средствами.



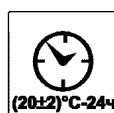
Для внутренних работ



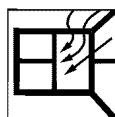
Удалять безопасным способом



Наносят кистью



Время высыхания



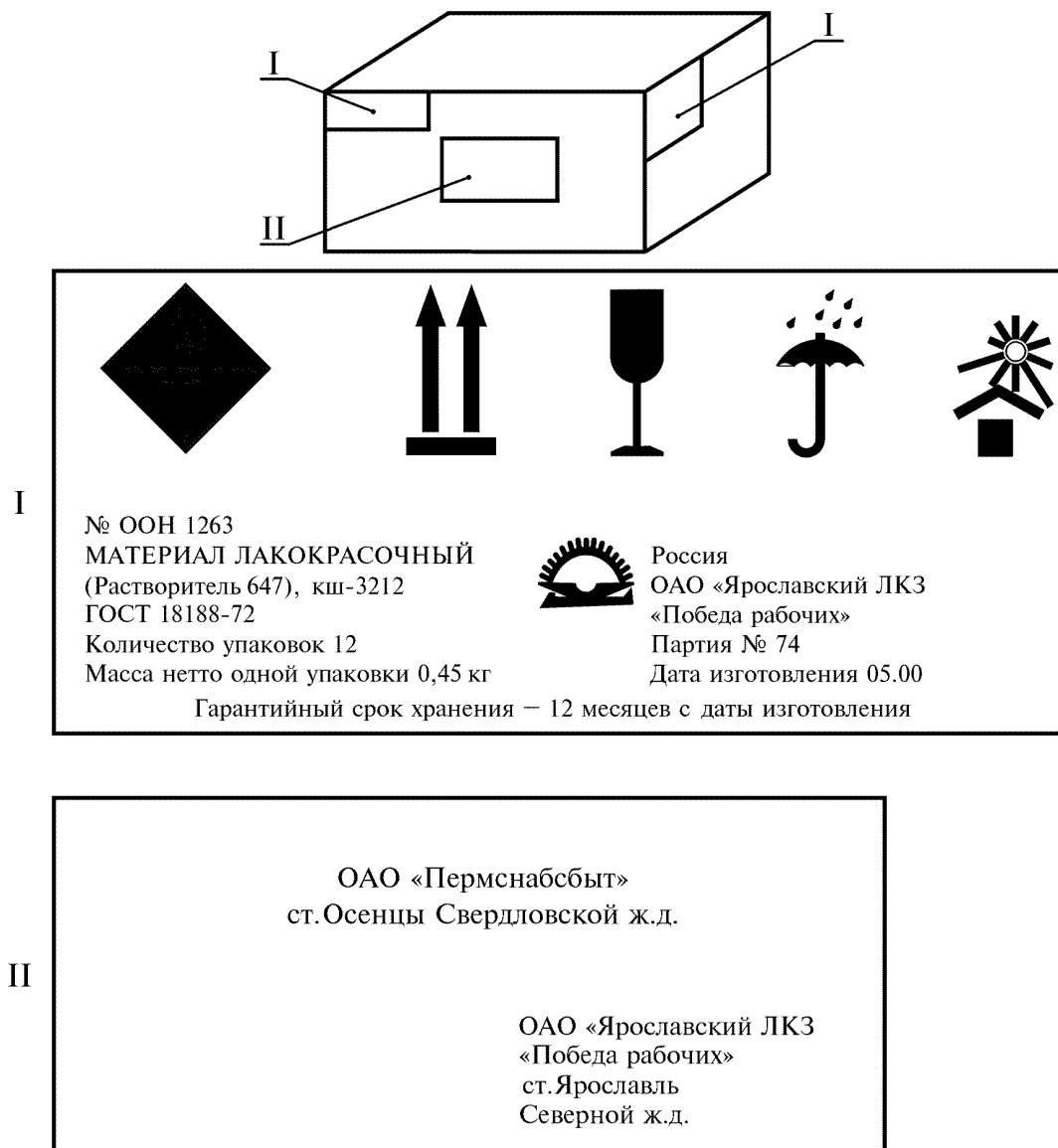
Обеспечить достаточную вентиляцию

ОБЕРЕГАЙТЕ ОКРУЖАЮЩУЮ СРЕДУ ОТ ЗАГРЯЗНЕНИЯ!

Рисунок В.2 — Лист-вкладыш

ПРИЛОЖЕНИЕ Г
(рекомендуемое)

Маркировка, наносимая на транспортную тару (ящик)

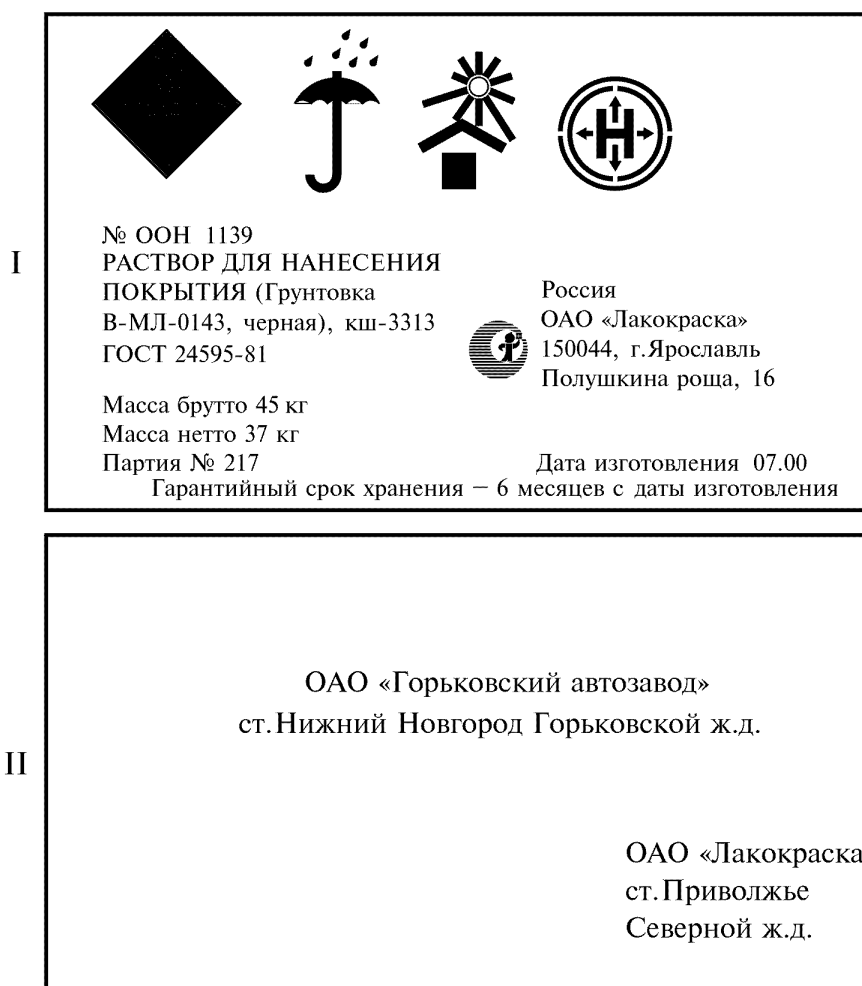
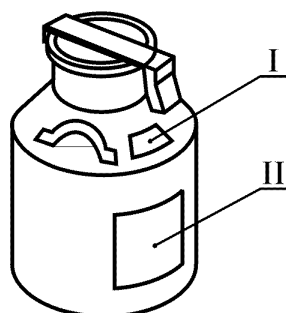


I — совмещенная маркировка (транспортная маркировка и маркировка, характеризующая продукцию);
II — транспортная маркировка (основные и дополнительные надписи)

Рисунок Г.1

ПРИЛОЖЕНИЕ Д
(рекомендуемое)

Маркировка, наносимая на транспортную тару (флягу)

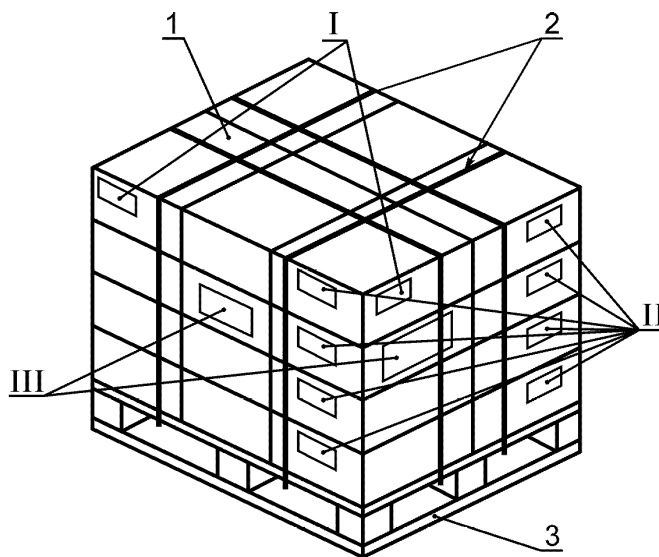


I — транспортная маркировка (манипуляционные знаки, знак опасности) и маркировка, характеризующая продукцию;
II — транспортная маркировка (основные и дополнительные надписи)

Рисунок Д.1

ПРИЛОЖЕНИЕ Е
(рекомендуемое)

Нанесение маркировки на транспортный пакет, сформированный из ящиков



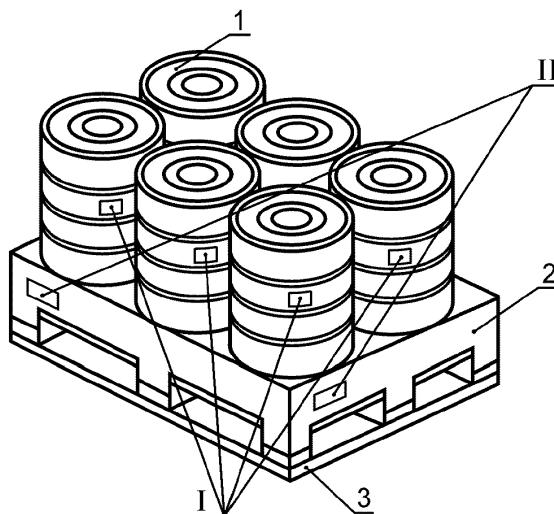
I	
	<p>№ ООН 1263 МАТЕРИАЛ ЛАКОКРАСОЧНЫЙ (Растворитель 646), кш-3212</p>
II	
	<p>Россия ОАО «Ярославский ЛКЗ «Победа рабочих» Растворитель 646 ГОСТ 18188-72</p> <p>Масса нетто одной упаковки 450 г Партия № 72 Количество упаковок 20 Дата изготовления 08.00 Гарантийный срок хранения – 1 год с даты изготовления</p>
III	<p>$\frac{3}{36} (2)$</p> <p>ОАО «Пермснабсбыт» ст.Осенцы Свердловской ж.д.</p> <p>Брутто 480 кг ст.Ярославль Нетто 324 кг Северной ж.д.</p>






I, III — транспортная маркировка, наносимая на пакет; II — маркировка, характеризующая продукцию и наносимая на ящик; 1 — ящик; 2 — лента; 3 — поддон

Рисунок Е.1

ПРИЛОЖЕНИЕ Ж
(рекомендуемое)

Нанесение маркировки на транспортный пакет, сформированный из барабанов



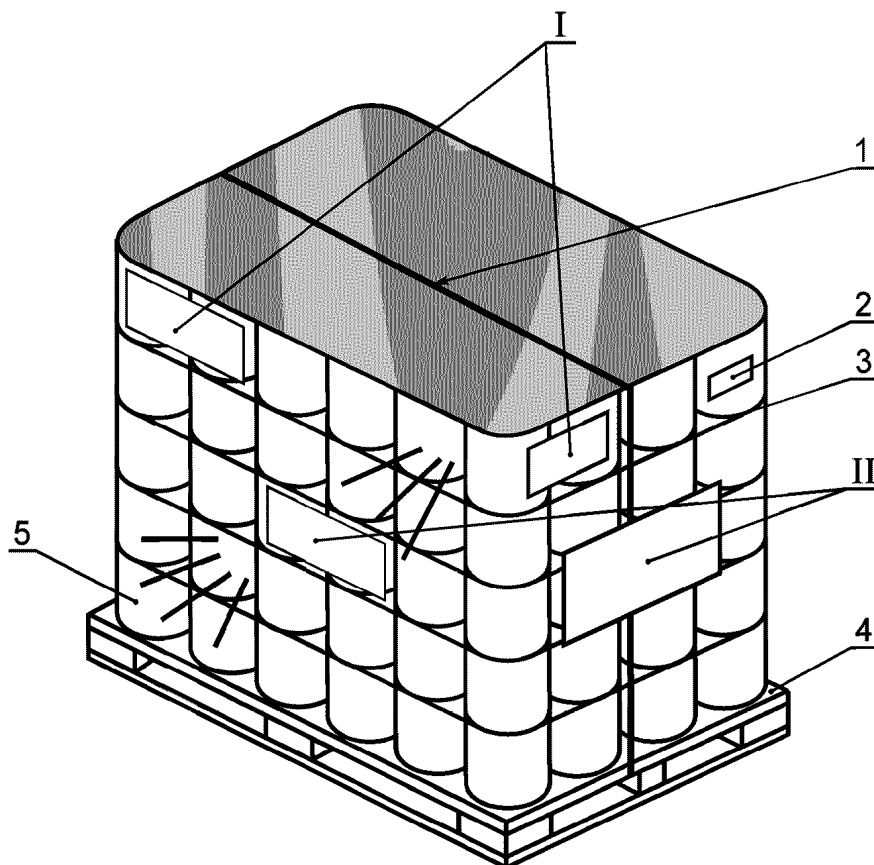
I				
	<p>№ ООН 1263 КРАСКА (Эмаль МЛ-12, синяя), кш-3313 ГОСТ 9754-76 Масса брутто 60 кг Масса нетто 55 кг Гарантийный срок хранения – 12 месяцев с даты изготовления</p>		<p>Россия ОАО Ярославский ЛКЗ «Победа рабочих» Партия № 109 Дата изготовления 07.00</p>	
II	<p>$\frac{20}{6}(3)$</p> <p>ОАО «Горьковский автозавод» ст. Нижний Новгород Горьковской ж.д.</p> <p>Брутто 413 кг ст. Ярославль Нетто 330 кг Северной ж.д.</p>			

I — транспортная маркировка (манипуляционные знаки, знак опасности) и маркировка, характеризующая продукцию;
II — транспортная маркировка (основные и дополнительные надписи); 1 — барабан; 2 — металлическая рама; 3 — поддон

Рисунок Ж.1

ПРИЛОЖЕНИЕ И
(рекомендуемое)

Нанесение маркировки на транспортный пакет, сформированный из металлических банок



I		
	<p>№ ООН 1263 КРАСКА (Эмаль ПФ-268, красно-коричневая), кш-3313 ТУ 2312-115-05011907-97</p>	<p>Россия ОАО «Лакокраска» Партия № 67 Дата изготовления 03.00</p>
<p>Гарантийный срок хранения – 12 месяцев с даты изготовления</p>		

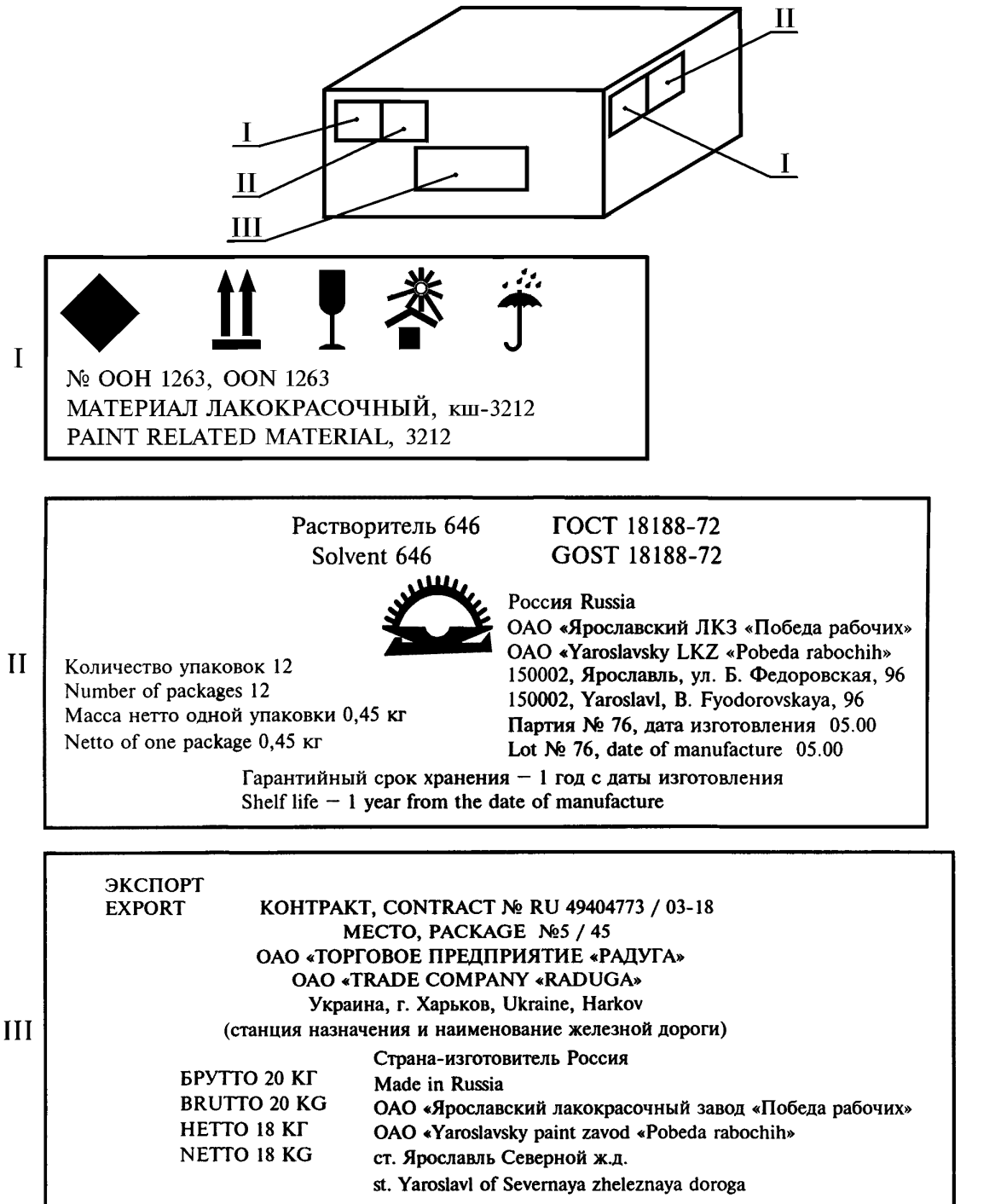
II	$\frac{5}{180} (2)$	<p>ОАО «Пермснабсбыт» ст.Осенцы Свердловской ж.д.</p>
	<p>Брутто 614 кг Нетто 504 кг</p>	<p>ОАО «Лакокраска» ст.Приволжье Северной ж.д.</p>

I — транспортная маркировка и маркировка, характеризующая продукцию; II — транспортная маркировка (основные, дополнительные и информационные надписи); 1 — шов термосварки; 2 — банка с этикеткой; 3 — плоская прокладка; 4 — поддон; 5 — термоусадочная пленка

Рисунок И.1

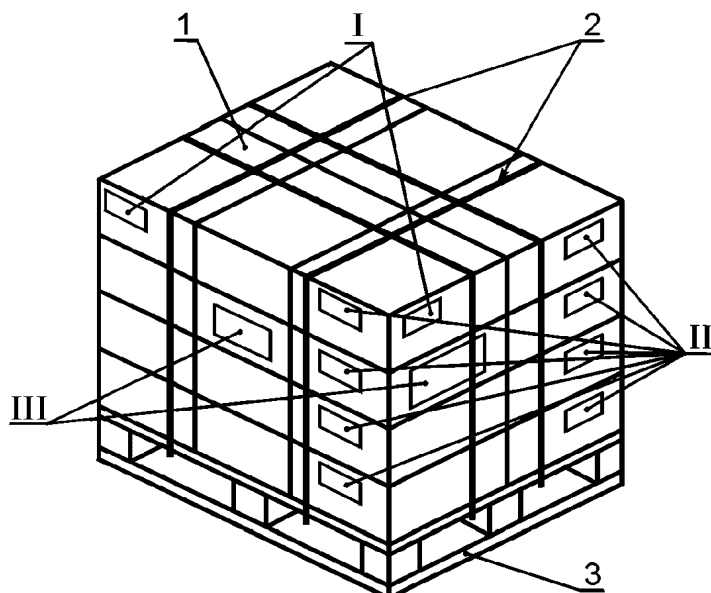
ПРИЛОЖЕНИЕ К
(рекомендуемое)

Нанесение маркировки на тару и транспортные пакеты с продукцией, поставляемой на экспорт



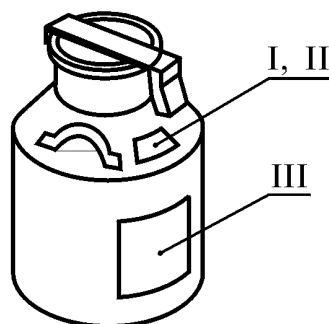
I — маркировка, характеризующая транспортную опасность груза; II — маркировка, характеризующая продукцию;
III — транспортная маркировка для экспорта

Рисунок К.1 — Маркировка продукции в стеклянных бутылках, упакованных в картонные ящики




I		№ ООН 1263, ООН 1263 КРАСКА (Лак ПФ-283), кш-3313 PAINT (Varnish PF-283), 3313
II	Лак ПФ-283 Varnish PF-283	ГОСТ 5470-75 GOST 5470-75 ОАО «Лакокраска» ОАО «Lakokraska» Партия № 76 Lot № 76 Дата изготовления 05.00 Date of manufacture 05.00 Гарантийный срок хранения – 1 год с даты изготовления Shelf life – 1 year from the date of manufacture
III	ЭКСПОРТ EXPORT КОНТРАКТ CONTRACT № Ru 05011907/ 03-18 МЕСТО PACKAGE № 10/25 (5) АО «ТОРГОВЫЙ ДОМ «Люкс» TRADING HOUSE «LUX» г. Вильнюс/Vilnius ЛИТВА/LITHUANIA (станция назначения и наименование железной дороги) 120 x 80 x 95 см 0,912 м ³	Сделано в России Made in Russia ОАО «Лакокраска» ОАО «LAKOKRASKA» г. Ярославль Yaroslavl ст. Ярославль Северной ж.д. st. Yaroslavl of Severnaya zheleznaya doroga

I и III — транспортная маркировка; II — маркировка, характеризующая продукцию; 1 — ящик, 2 — лента, 3 — поддон
 Рисунок К.2 — Маркировка продукции в картонных ящиках, сформированных в транспортный пакет



I




№ ООН 1263, OON 1263
 КРАСКА (Эмаль ПФ-115), кш-3313
 PAINT (Enamel PF-115), 3313

II

Эмаль ПФ-115, белая	ГОСТ 6465-76
Enamel PF-115, white	GOST 6465-76

Масса брутто 45 кг
 Brutto 45 kg
 Масса нетто 37 кг
 Netto 37 kg



Россия
 Russia
 ОАО «Лакокраска»
 ОАО «Lakokraska»
 150044, г. Ярославль, Полушкина роща, 16
 150044, Yaroslavl, Polushkina roshcha, 16
 Партия, Lot № 69
 Дата изготовления 02.00
 Date of manufacture 02.00


Гарантийный срок хранения – 12 месяцев с даты изготовления
 Shelf life – 12 months from the date of manufacture

III

ЭКСПОРТ
 EXPORT

КОНТРАКТ
 CONTRACT № Ru 05011907/02-169

МЕСТО, PACKAGE № 12/30
 АО «СТРОИТЕЛЬНАЯ ФИРМА «ТЕМП»
 АО «BUILDING FIRM «TEMP»
 г. Бишкек, Кыргызская Республика
 Bishkek, Kyrgyzkaya Republic
 (станция назначения и наименование железной дороги)



БРУТТО 45 кг BRUTTO 45 kg НЕТТО 37 кг NETTO 37 kg	Страна-изготовитель Россия Made in Russia ОАО «Лакокраска» ОАО «Lakokraska» ст. Ярославль Северной ж.д. st. Yaroslavl of Severnaya zheleznaya doroga
--	---

I и III — транспортная маркировка; II — маркировка, характеризующая продукцию

Рисунок К.3 — Маркировка продукции во флягах

ПРИЛОЖЕНИЕ Л
(рекомендуемое)

Маркировка товаров в системе EAN/UCC

Л.1 Система EAN/UCC предоставляет членам Европейской ассоциации товарной нумерации и Совету по унифицированному коду возможность идентификации товаров, групповой и транспортной упаковки уникальными во всемирном масштабе идентификационными номерами.

Указанные номера могут быть представлены на носителях данных (штриховых кодах, радиочастотных ярлыках) в соответствии с правилами системы EAN/UCC и передаваться по каналам связи в рамках электронного обмена данными.

Использование идентификационных номеров на носителях данных позволяет автоматизировать обработку информации о лакокрасочных материалах на всех этапах поставки и реализации, повысить надежность ввода данных и эффективность выполнения операций.

Л.2 Информация о системе EAN/UCC и действующих правилах может быть получена в национальных организациях нумерации EAN. Наименования организаций нумерации в системе EAN/UCC, действующих в странах-членах Межгосударственного Совета по стандартизации, метрологии и сертификации на момент принятия настоящего стандарта приведены в таблице Л.1.

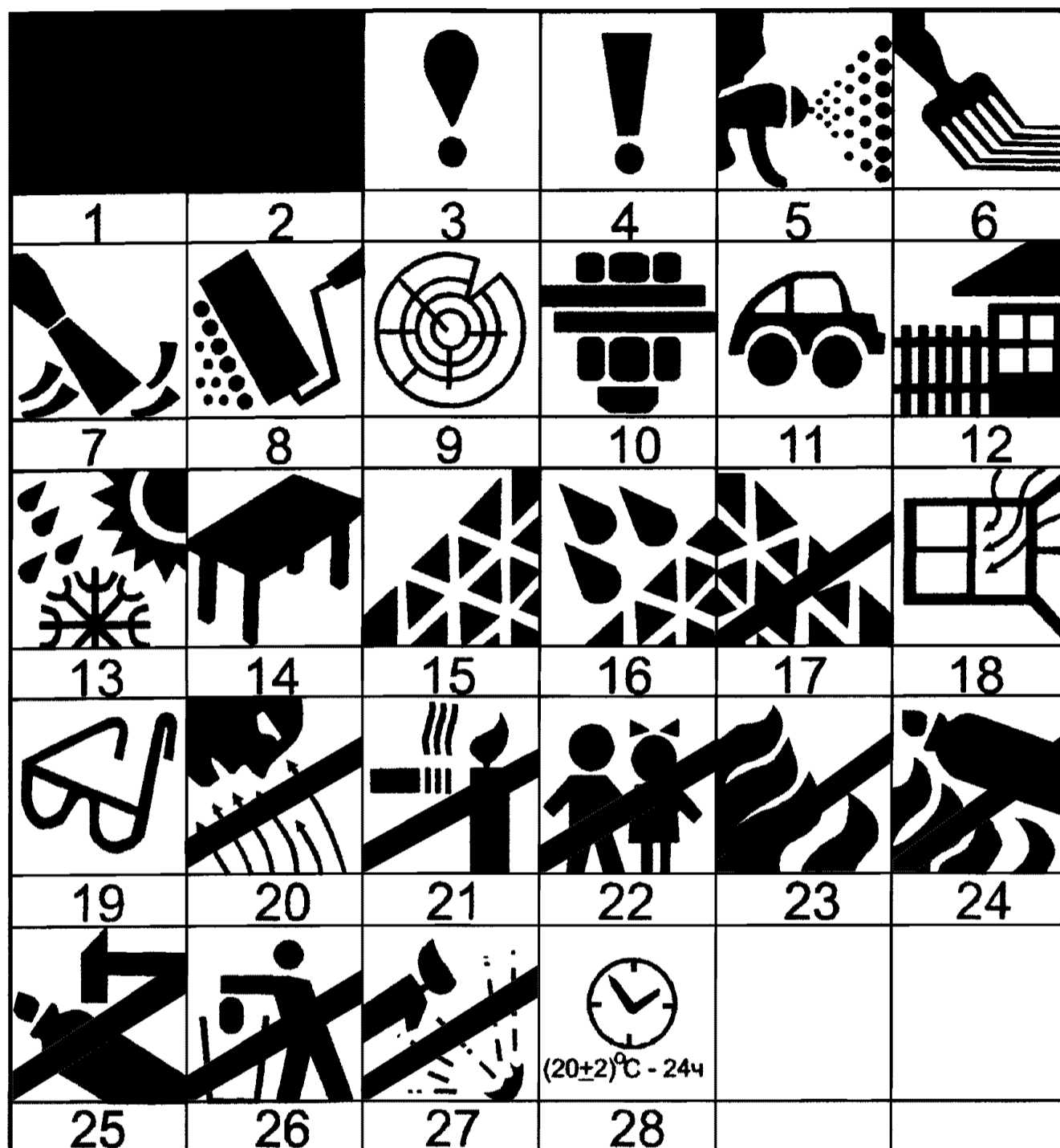
Т а б л и ц а Л.1 — Наименования организаций нумерации, действующих в странах СНГ

Наименование страны	Наименование организации нумерации	
	на русском языке	международное (на английском языке)
Азербайджанская Республика	EAN АЗЕРБАЙДЖАН Научно-инженерный центр «Хазри»	EAN AZERBAIJAN C/o Scientific & Engineering Centre «Khazri»
Республика Армения	EAN АРМЕНИЯ АРМАН	EAN ARMENIA ARMAN
Республика Беларусь	EAN БЕЛАРУСЬ	EAN BELARUS
Грузия	EAN ГРУЗИЯ Грузинская торгово-промышленная палата	EAN GEORGIA C/O Georgian Chamber of Commerce & Industry
Республика Казахстан	EAN КАЗАХСТАН	EAN KAZAKHSTAN
Республика Молдова	Национальная ассоциация автома- тической идентификации EAN МОЛДОВА	National Association of the Automatic Identification EAN MOLDOVA
Российская Федерация	Ассоциация автоматической иденти- фикации ЮНИСКАН/EAN РОССИЯ	Automatic Identification Association UNISCAN EAN RUSSIA
Республика Узбекистан	EAN УЗБЕКИСТАН	EAN UZBEKISTAN
Украина	Ассоциация товарной нумерации Украины EAN-УКРАИНА	Article Numbering Association of Ukraine — EAN-UKRAINE
<p align="center">П р и м е ч а н и е — В Кыргызской Республике, Республике Таджикистан и Туркменистане на момент принятия настоящего стандарта отсутствовали национальные организации нумерации.</p>		

Л.3 Члены ассоциации при маркировке лакокрасочных материалов должны руководствоваться правилами, установленными соответствующей национальной организацией EAN.

ПРИЛОЖЕНИЕ М
(рекомендуемое)

Пиктограммы, используемые при маркировке



1 — горячая жидкость 1-го класса опасности по ГОСТ 12.1.007; 2 — горячая жидкость 2-го класса опасности по ГОСТ 12.1.007; 3 — первая помощь; 4 — предупреждение; 5 — нанесение распылителем; 6 — нанесение кистью; 7 — нанесение шпателем; 8 — нанесение валиком; 9 — для древесины; 10 — для металла; 11 — для кузовов; 12 — для наружных работ; 13 — атмосферостойкий; 14 — для внутренних работ; 15 — шлифовка; 16 — мокрая шлифовка; 17 — шлифовка воспрещается; 18 — обеспечить достаточную вентиляцию; 19 — применять средства защиты; 20 — опасные испарения; 21 — не применять открытое пламя, не курить; 22 — беречь от детей; 23 — сжигание воспрещается; 24 — аэрозольный баллон не бросать в огонь; 25 — аэрозольный баллон не разбивать и не опрокидывать; 26 — отходы и пустую тару удалять безопасным способом; 27 — пожаро- и взрывоопасность при контакте с открытым пламенем; 28 — время высыхания (24 ч)

Рисунок М.1

Ключевые слова: материалы лакокрасочные, маркировка, информация для потребителя, тара потребительская, тара транспортная, этикетка, срок хранения, срок годности, товарный знак, знак соответствия, штриховой код, символика, пиктограммы, назначение и способ применения

Редактор *Л. И. Нахимова*
Технический редактор *Н. С. Гришанова*
Корректор *Н. И. Гаверицук*
Компьютерная верстка *Т. Ф. Кузнецовой*

Изд. лиц. № 02354 от 14.07.2000. Сдано в набор 27.01.2003. Подписано в печать 23.03.2003. Усл. печ. л. 3,72. Уч.-изд. л. 3,35.
Тираж 1000 экз. С 10060. Зак. 344

ИПК Издательство стандартов, 107076 Москва, Колодезный пер., 14.
<http://www.standards.ru> e-mail: info@standards.ru
Набрано в Калужской типографии стандартов на ПЭВМ.
Калужская типография стандартов, 248021 Калуга, ул. Московская, 256.
ПЛР № 040138