



ГОСУДАРСТВЕННЫЙ СТАНДАРТ
СОЮЗА ССР

**ТЕРМОМЕТРЫ СТЕКЛЯННЫЕ
РТУТНЫЕ ЭЛЕКТРОКОНТАКТНЫЕ
И ТЕРМОРЕГУЛЯТОРЫ**

ТЕХНИЧЕСКИЕ УСЛОВИЯ

ГОСТ 9871—75

Издание официальное

Е

ИЗДАТЕЛЬСТВО СТАНДАРТОВ

Москва

**ТЕРМОМЕТРЫ СТЕКЛЯННЫЕ РТУТНЫЕ
ЭЛЕКТРОКОНТАКТНЫЕ И ТЕРМОРЕГУЛЯТОРЫ**

Технические условия

ГОСТ

Glass mercury electric-contact thermometers
and thermoregulators,
Specifications

9871—75

ОКП 43 2127

Дата введения 01 01.78

Настоящий стандарт распространяется на стеклянные ртутные электроконтактные термометры и терморегуляторы (далее — термометры или терморегуляторы) с погружаемой нижней частью, предназначенные для поддержания постоянной температуры или сигнализации заданной температуры от минус 58 до плюс 350 °С и изготовленные для нужд народного хозяйства и экспорта.

Требования пп. 2.34, 2.35, 2.36, 2.41, 4.9 настоящего стандарта являются обязательными, другие требования являются рекомендуемыми.

(Измененная редакция, Изм. № 2, 4, 5, 6, 7).

1. ТИПЫ, ОСНОВНЫЕ ПАРАМЕТРЫ И РАЗМЕРЫ

1.1. Термометры должны быть изготовлены с подвижным рабочим контактом (ТПК), терморегуляторы — с заданным постоянным рабочим контактом (ТЗК).

Для двухпозиционного регулирования температуры в различных объектах, имеющих электрические нагреватели до 880 Вт при питании от сети переменного тока 220 В и частотой (50 ± 1) Гц, термометры (ТПК), и терморегуляторы (ТЗК) должны иметь усилительное устройство (в дальнейшем — усилитель), изготовленное по нормативно-технической документации, утвержденной в установленном порядке.

Издание официальное

Перепечатка воспрещена

★
E

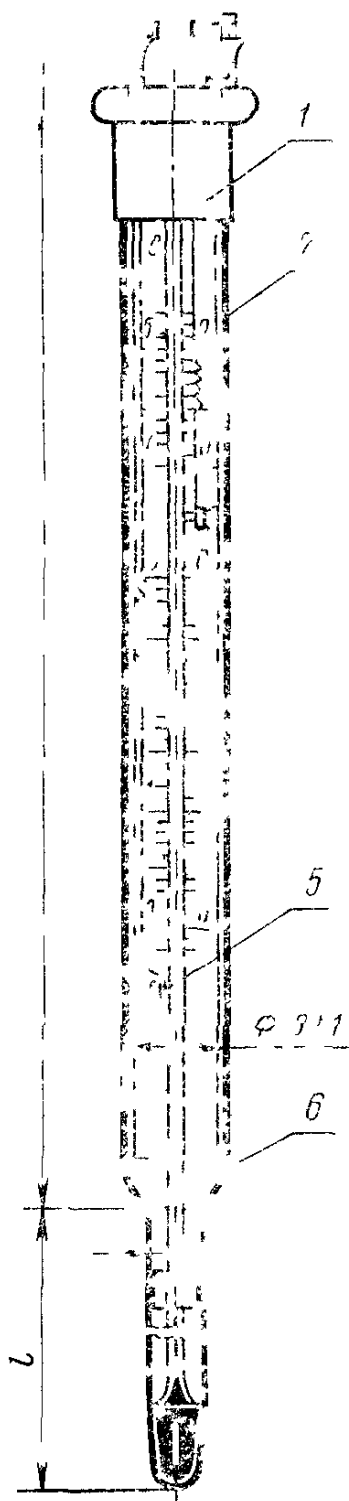
© Издательство стандартов, 1975

© Издательство стандартов, 1994

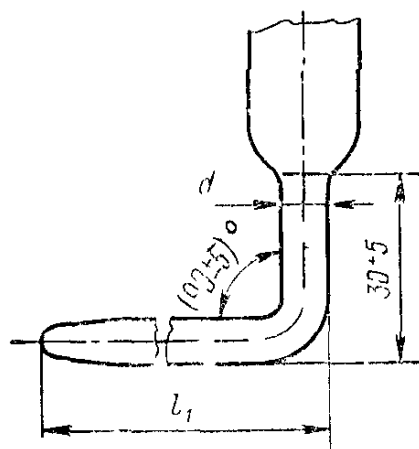
Переиздание с изменениями

Терморегулятор ТЗК

Исполнение П



Исполнение У

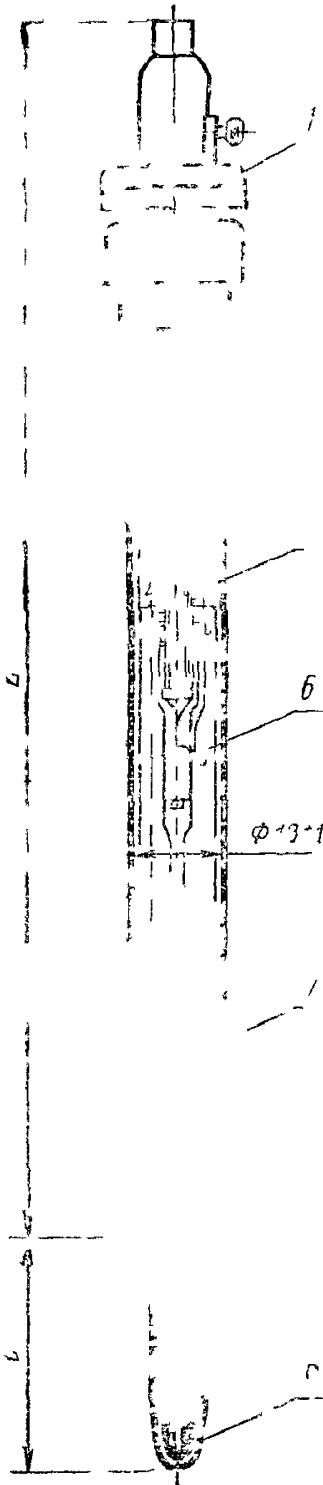


1—колпачок, 2—оболочка 3—шкальная пластина 4—рабочий контакт,
5—соединительный контакт, 6—капиллярная трубка 7—резервуар

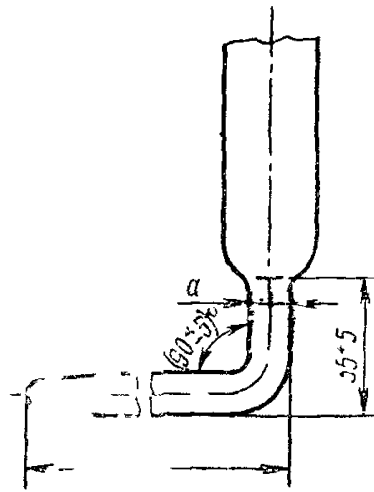
Черт. 1

Терморегулятор ТПК

Исполнение П



Исполнение У



1—магнитное устройство 2—колпачок 3—оболочка 4—
шкальная пластина 5—микровинт 6—рабочий контакт.
7—капиллярная трубка 8—соединительный контакт 9—
резервуар

Черт 2

Примечание Черт 1 и 2 не определяют конструкцию изделия

2 Зак 2774

Таблица 1

Обозначение	Номер термометра и термометра морягу-лятоба	Диапазон температур, °С		Интервал температур между контактами, °С, не менее	Цена деления, °С	L ±10	I -10	t ₁		d ±1
		от	до					Номина	Предоткл.	
ТЗК	1	(Минус 58)	(40)	10	1		(66)			
	2*	Минус 35 (38)**	70	10	2		83 103 163			-10
	3*		50	5	1	210	253 403 633 1003			-15
	4*	0	100	10						
	5*		200	20	2					
	6*		300	30	5					
	7		50(300)**							
	8*	80	150	25				95		
	9	80	180				155			
ТТК	1	(Минус 7)	(30)		1		(66)			
	2*	Минус 35 (38)**	70			355	83 103 128 163 203 253 403			-10
	3*		100							
	4*	0	150							-15

9

Продолжение табл. 1

Обозначение	Номер метра и терморегулятора	Диапазон температур °С		Интервал температур жидкостями, °С, не менее	Цена деления, °С	L ±10	L -10	l ₁		d =1	
		от	до					Номинал	Пред. откл.		
ТПК	5*		200	—	2		(66)				
	6*		250	—	2		83	201			
	7		360	—	5		103	291			
	8	0	350(360)**	—	5	355	128	441			
	9		150	—	2		163				
	10		250	—	5		203				
							253				
							403				
											-15

* Модернизированы, условное обозначение термометров и терморегуляторов с двумя контактами следует дополнять символом «М»

** Значения приведены для диапазона показаний.

Примечание. Термометры и терморегуляторы с диапазоном, указанным в скобках, изготавливают по заказу потребителя в другом конструкторском исполнении.

1.2. Терморегуляторы ТЗК могут иметь рабочие контакты: один, два или три.

1.3. Термометры и терморегуляторы должны быть изготовлены следующих исполнений:

П — прямые;

У — угловые.

1.1—1.3 (Измененная редакция, Изм. № 2, 4).

1.4. Основные параметры и размеры термометров и терморегуляторов должны соответствовать указанным на черт. 1, 2 и в табл. 1.

Для термометров и терморегуляторов, предназначенных для учебных целей, требования данного пункта устанавливают в технических условиях на наборы термометров и терморегуляторов.

Примеры условных обозначений: терморегулятора ТЗК, исполнения У, номер 3, длиной нижней части 201 мм, с температурой контактирования 20 и 60 °С:

Терморегулятор ТЗК—ЗУ.20.60.201 ГОСТ 9871—75

Термометра ТПК, исполнения П, номер 4, длиной нижней части 253 мм с усилителем:

Термометр ТПК—4П.253 ГОСТ 9871—75 с усилителем.

То же, терморегулятора модернизированного, исполнения П, номер 5, длиной нижней части 201 мм, с температурой контактирования 60 и 80 °С:

Терморегулятор ТЗК—М—5П.60.80.201 ГОСТ 9871—75.

(Измененная редакция, Изм. № 2, 4, 6, 7).

2. ТЕХНИЧЕСКИЕ ТРЕБОВАНИЯ

2.1. Термометры и терморегуляторы должны быть изготовлены в соответствии с требованиями настоящего стандарта по рабочим чертежам утвержденным в установленном порядке.

2.2. Термометры и терморегуляторы должны быть изготовлены из стекла по ГОСТ 1224—71.

2.3. До заполнения ртутью ампулы термометров и терморегуляторов должны быть отожжены. Удельная разность хода лучей не должна быть более 2 млн^{-1} .

Ампулы термометров и терморегуляторов с пределом измерения выше 200 °С должны быть подвергнуты искусственному старению.

(Измененная редакция, Изм. № 5, 6).

2.4. Термометры и терморегуляторы должны быть наполнены термометрической жидкостью:

для диапазонов от минус 38 до 360 °С:

ртутью марки P_1 или P_2 по ГОСТ 4658—73;

для диапазонов ниже минус 38°C :

ртутно-таллиевой амальгамой (ртуть по ГОСТ 4658—73—
—92,5 %,

таллий по ГОСТ 18337—80—7,5 %).

При движении в капилляре термометрическая жидкость не должна разрываться на несоединяемые части и оставлять следы на стенках капилляра.

Движение термометрической жидкости в капилляре должно быть плавным, без скачков и торможений.

(Измененная редакция, Изм. № 6).

2.5. Пространство в капиллярной трубке над столбиком ртути должно быть заполнено водородом марки А или Б по ГОСТ 3022—80, исключающим кипение ртути при верхнем пределе измерения.

(Измененная редакция, Изм. № 6).

2.6. На ампуле термометров и терморегуляторов не допускаются царапины, камни, пузыри и другие дефекты, мешающие отсчитыванию температуры по шкале.

Для термометров и терморегуляторов, предназначенных для учебных целей, требования данного пункта устанавливаются в технических условиях на наборы термометров и терморегуляторов.

(Измененная редакция, Изм. № 3).

2.7. Измерительная часть капиллярной трубки термометра и терморегулятора снаружи должна быть цилиндрической или призматической формы. Внутреннее сечение трубки должно быть круглым или эллипсообразным. Если сечение трубки имеет форму эллипса то большая ось его должна быть параллельна шкале по всей длине капиллярной трубки.

Соединительная часть капиллярной трубки должна быть цилиндрической формы.

Для термометров и терморегуляторов, предназначенных для учебных целей, требования данного пункта устанавливаются в технических условиях на наборы термометров и терморегуляторов.

(Измененная редакция, Изм. № 3).

2.8. На внутренней поверхности капиллярной трубки не должно быть дефектов, препятствующих движению ртути в канале капилляра. На наружной поверхности не должно быть царапин, загрязнений, пузырьков, затрудняющих отчет показаний.

Столбик ртути в канале должен быть отчетливо виден по всей длине шкалы.

(Измененная редакция, Изм. № 7).

2.9. Соединительная часть капиллярной трубки должна быть закреплена одной или несколькими пробками из асбестовой бумаги по ТУ 26—03—1474—86, расположенными равномерно по длине всей нижней части термометра.

Термометры и терморегуляторы исполнения II длиной нижней части до 103 мм могут быть изготовлены без крепления пробками.

2.10. Терморегуляторы ТЗК в верхней части капилляра должны иметь выступающую часть или расширение, допускающие увеличение объема ртути, соответствующее повышению температуры (перегрев) не менее чем на 20 °С.

(Измененная редакция, Изм. № 6).

2.11. Шкала термометров и терморегуляторов должна быть нанесена на пластине из стекла молочного цвета. Стекло пластины должно быть однородным по цвету.

Обозначения на оборотной стороне шкальной пластины при рассеянном свете не должны просвечивать на лицевую сторону. Шкальные пластины не должны иметь дефектов, ухудшающих внешний вид термометров и терморегуляторов и мешающих правильному отсчитыванию температуры. Края шкальной пластины для термометров и терморегуляторов, предназначенных для экспорта, должны быть ровно обрезаны, сколы свыше 1 мм не допускаются.

(Измененная редакция, Изм. № 2).

2.12. Установка и крепление шкальной пластины не должны допускать продольное смещение пластины и должны обеспечивать неизменность ее положения.

2.13. Термометры и терморегуляторы должны быть отградуированы в градусах Цельсия (°С) по Международной практической температурной шкале по ГОСТ 8.157—75. Градуирование должно быть проведено при погружении в термостат всей нижней части термометра и терморегулятора.

2.14. На оболочке термометра и терморегулятора против нулевой или другой числовой отметки шкалы должна быть нанесена контрольная (нестирающаяся) метка в виде штриха.

2.15. Отметки шкалы должны быть параллельны между собой и перпендикулярны к продольной оси шкальной пластины; отметки должны быть прямыми, ровными, без перерывов и утолщений, влияющих на правильность отсчитывания температуры.

Для термометров и терморегуляторов, предназначенных для учебных целей, требования данного пункта устанавливаются в технических условиях на учебные наборы.

(Измененная редакция, Изм. № 7).

2.16. Ширина отметок должна быть не более 0,3 мм.

Длина деления шкалы должна быть не менее 0,5 мм.

Для термометров и терморегуляторов, предназначенных для учебных целей, требования данного пункта, устанавливающих в технических условиях на приборы термометров и терморегуляторов.

(Измененная редакция, Изм. № 3, 4, 6).

2.17. Значение α (отношение длины отметок к ширине шкальной пластины) в зависимости от цены деления шкалы и деления, ограничиваемого отметкой, должно соответствовать указанным в справочном приложении.

(Измененная редакция, Изм. № 1).

2.18. За конечным и начальным значениями шкалы должно быть нанесено не менее одного дополнительного деления.

2.19. Числовые отметки и надписи на шкальной пластине должны быть нанесены краской. Краска не должна отставать от стекла и обесцвечиваться.

Для термометров и терморегуляторов, предназначенных для экспорта, числовые отметки, знаки и надписи на шкальной пластине должны быть четко нанесены черной краской любого оттенка.

Допускается наносить отдельные числовые отметки и знаки красной краской.

(Измененная редакция, Изм. № 2).

2.20. Числовые отметки шкалы в зависимости от цены деления должны соответствовать следующим значениям:

10	—	для	цены	деления	1 °С;
20	»	»	»	»	2 °С;
50	»	»	»	»	5 °С.

2.21. Терморегуляторы ТЗК с одним и двумя рабочими контактами должны быть изготовлены со шкалой.

Допускается изготавливать терморегуляторы с тремя рабочими контактами без шкалы. По согласованию изготовителя с потребителем допускается изготавливать терморегуляторы с одним и двумя рабочими контактами без шкалы.

Температуры контактирования терморегуляторов должны иметь числовые отметки на шкальной пластине. Отметки шкалы на расстоянии менее пяти делений по обе стороны рабочего контакта не следует наносить.

(Измененная редакция, Изм. № 2, 4).

2.22. Рабочие контакты должны быть изготовлены из платиновой проволоки диаметром 0,1 мм марки Пл 99,9-Т-0,1—3а по ГОСТ 18389—73. Один конец проволоки должен быть впаян в капилляр, другой — в стеклянную пуговицу.

Допускается изготовление контактов из других материалов,

обеспечивающих прочный и плотный спай их со стеклом марки 360 по ГОСТ 1224—71.

(Измененная редакция, Изм. № 4).

2.23. К выведенным наружу частям контактов должны быть припаяны выводы из медного изолированного провода диаметром не менее 0,3 мм по ТУ 16—705.459—87 или других марок медного изолированного провода с аналогичными техническими и рабочими характеристиками. Соединение платиновой проволоки с выводом должно быть неразъемным.

(Измененная редакция, Изм. № 2, 4).

2.24. Подвижной контакт термометров ТПК должен быть изготовлен из вольфрамовой проволоки диаметром не более 0,1 мм.

2.25. У термометров ТПК перемещение гайки при вращении микровинта магнитом должно быть свободным, без заклинивания и прокручивания.

(Измененная редакция, Изм. № 4).

2.26. Предел допускаемой погрешности термометров ТПК не должен превышать цены деления шкалы.

Для термометров и терморегуляторов, предназначенных для учебных целей, требования данного пункта устанавливаются в технических условиях на наборы термометров и терморегуляторов.

(Измененная редакция, Изм. № 3, 6).

2.27. Замыкание цепи термометров ТПК должно осуществляться на любой одной отметке шкалы, а терморегуляторов ТЗК— на числовой отметке, обозначающей температуру контактирования.

(Измененная редакция, Изм. № 4).

2.28. Пределы допускаемых погрешностей установки рабочих контактов терморегулирования ТЗК в зависимости от диапазона температур и числа рабочих контактов не должны превышать указанных в табл. 2.

2.29. Мениск столбика ртути у термометров и терморегуляторов не должен опускаться в резервуар при температуре минус 35 °С.

2.30. Колпачок термометров и терморегуляторов должен быть изготовлен из пресс-порошка по ГОСТ 5689—79 или из другого материала, отвечающего требованиям по электробезопасности. Винты и шайбы колпачка должны иметь антикоррозийное покрытие по ГОСТ 9.306—85.

Для термометров и терморегуляторов, предназначенных для экспорта, колпачок должен быть изготовлен из фенотласта марок ЖЗ-010—62, ВХ-3—090 14, ВХ1 090 34 по ГОСТ 5689—79 или из другого материала, отвечающего требованиям по электробезопасности, черного или коричневого цвета.

(Измененная редакция, Изм. № 2, 4, 6, 7).

Таблица 2

Диапазон температуры контактирования	Пределы допускаемых погрешностей установки рабочих контактов		
	с одним контактом	с двумя контактами	с тремя контактами
От минус 58 до минус 30	$\pm 3,0$	$\pm 4,5$	$\pm 6,0$
» 30 » 0	$\pm 1,5$	$\pm 2,2$	$\pm 3,0$
» 0 » 50	$\pm 1,0$	$\pm 1,5$	$\pm 2,0$
» 50 » 100	$\pm 1,0$	$\pm 1,5$	$\pm 2,0$
» 100 » 150	$\pm 1,5$	$\pm 2,2$	$\pm 3,0$
» 150 » 200	$\pm 2,0$	$\pm 3,0$	$\pm 3,0$
» 200 » 250	$\pm 2,5$	$\pm 3,7$	$\pm 5,0$
» 250 » 300	$\pm 2,5$	$\pm 3,7$	$\pm 5,0$
» 300 » 350	$\pm 3,0$	$\pm 4,5$	$\pm 6,0$

2.31. Магнитное устройство термометра должно быть изготовлено из сплава ЮНД4 по ГОСТ 17809—72.

2.32. Клеммы термометров должны быть изготовлены из латуни по ГОСТ 15527—70.

2.33. Средняя наработка до отказа термометров и терморегуляторов должна быть не менее 1 400 000 замыканий и размыканий, а с усилителем — не менее 1250000 при нагрузке, указанной в п. 2.36.

(Измененная редакция, Изм. № 5, 6, 7).

2.34. Термометры и терморегуляторы в упаковке для перевозки должны выдерживать без повреждений:

транспортную тряску с ускорением 30 м/с^2 при частоте ударов от 80 до 120 в минуту;

воздействие температур от минус 35 до плюс 50°C ;

воздействие относительной влажности $95 \pm 3\%$ при температуре окружающей среды $(35 \pm 3)^\circ\text{C}$.

2.35. Термометры и терморегуляторы должны работать в цепях постоянного и переменного тока частотой 50 Гц. При включении термометров и терморегуляторов в цепь постоянного тока «минус» источника тока должен быть подключен к соединительному контакту термометра. Контакты термометра и терморегулятора должны иметь маркировку «+» и «-».

Термометры и терморегуляторы должны работать в безыскровом режиме

2.36. Коммутируемая мощность тока должна быть не более 1 В·А при токе не более 0,04 А и при напряжении на контактах термометра не более 220 В.

2.37. (Исключен, Изм. № 6).

2.38. К каждому термометру и терморегулятору должна быть приложена эксплуатационная документация по ГОСТ 2.601—68.

2.39. Оболочка термометров и терморегуляторов, предназначенных для экспорта, должна быть герметизирована специальными замазками, стойкими в условиях тропического климата.

2.40. Оболочка термометров и терморегуляторов должна быть очищена от технологических отметок.

2.39, 2.40. (Измененная редакция, Изм. № 2, 4).

2.41. Требования безопасности при работе с ртутными термометрами и терморегуляторами — по ГОСТ 12.3.031—83.

(Введен дополнительно, Изм. № 6).

3. ПРАВИЛА ПРИЕМКИ

3.1. Термометры и терморегуляторы должны подвергаться приемосдаточным, периодическим испытаниям и испытаниям на надежность; термометры, кроме того, — государственными испытаниями.

(Измененная редакция, Изм. № 4, 5).

3.2. Государственные испытания — по ГОСТ 8.383—80 и ГОСТ 8.001—80.

3.1, 3.2. (Измененная редакция, Изм. № 5).

3.3. При приемосдаточных испытаниях каждый термометр следует проверять на соответствие требованиям пп. 1.1—1.4, 2.4—2.9, 2.11—2.15, 2.18—2.21, 2.25—2.28, 2.30 и 2.40.

2% термометров от партии (выборочная проверка) должно быть проверено на соответствие требованиям пп. 2.16 и 2.29.

Результаты выборочной проверки распространяются на всю партию.

Партией считают число термометров и терморегуляторов, оформленных одним документом.

(Измененная редакция, Изм. № 2, 4, 6).

3.4. Периодическим испытаниям, проводимым предприятием-изготовителем раз в год, следует подвергать не менее пяти термометров и терморегуляторов на соответствие всем требованиям настоящего стандарта, кроме п. 2.33.

При неудовлетворительных результатах испытаний термометров и терморегуляторов хотя бы по одному показателю испытаниям подвергают удвоенное число термометров и терморегуляторов, взятых из той же партии.

Результаты повторных испытаний являются окончательными.

(Измененная редакция, Изм. № 4, 6).

3.5. Контрольные испытания на подтверждение средней наработки до отказа термометров и терморегуляторов (п. 2.33) проводят один раз на установочной серии и после модернизации, влияющей на безотказность, одноступенчатым методом по ГОСТ 27.410—87 при $P_a = 0,93$, $P = 0,7$, $\alpha = 0,1$, $\beta = 0,2$, а с усилителем — при $P_a = 0,92$. Продолжительность испытаний 100000 замыканий и размыканий.

(Измененная редакция, Изм. № 6, 7).

3.6. Правила отбора термометров и терморегуляторов в выборку при проверке контролирующими организациями производят по ГОСТ 18321—73.

План контроля в соответствии с ГОСТ 18242—72 должен быть установлен в технической документации, утвержденной в установленном порядке.

(Введен дополнительно, Изм. № 4).

4. МЕТОДЫ ИСПЫТАНИЙ

4.1. Размеры термометров и терморегуляторов (п. 1.4) следует проверять измерительным инструментом по ГОСТ 166—89 и ГОСТ 427—75.

Ширину отметок и длину деления шкалы (п. 2.16) следует проверять при межоперационном контроле (до сборки) при помощи лупы ЛИ-3 по ГОСТ 25706—83 или другим инструментом, обеспечивающим точность измерения.

(Измененная редакция, Изм. № 4).

4.2. Качество отжига ампул термометров (п. 2.3) следует проверять по ГОСТ 7329—91 на 20 ампулах, но не менее чем на 3 % ампул, одновременно подвергнутых отжигу.

4.3. Проверку качества искусственного старения (п. 2.3) проводят методом контрольного старения.

До начала испытания термометры и терморегуляторы выдерживают 24 ч при температуре $(20 \pm 5)^\circ\text{C}$.

Проверку положения отметки 0°C или нижней оцифрованной отметки шкалы следует проводить по ГОСТ 8.279—78.

Термометры и терморегуляторы подвергают контрольному старению в течение 6 ч при температуре, соответствующей верхнему пределу измерения шкалы.

Термометры и терморегуляторы помещают в термостат или печь старения на глубину погружаемой части.

Термостат или печь для термометров и терморегуляторов с верхним пределом измерения свыше 200°C после старения охлаждают

до температуры не выше 200 °С, извлекают термометры и выдерживают их при температуре (20 ± 5) °С не менее 20 ч.

Термометры и терморегуляторы помещают в нулевой термостат и проводят отсчет положения 0 °С шкалы.

Проверку погрешностей термометров и установки рабочих контактов терморегуляторов после контрольного старения следует проводить в соответствии с п. 4.6.

Предел допускаемой погрешности или погрешности установки рабочих контактов в отметке 0 °С (в начальной числовой отметке шкалы) у термометров или терморегуляторов, прошедших контрольное старение, не должен превышать значений, указанных в пп. 2.26 и 2.28, для числа термометров или терморегуляторов, не превышающих приемочное число по ГОСТ 18242—72 (одноступенчатый план, нормальный контроль уровня II с приемочным уровнем дефектности 2,5).

(Измененная редакция, Изм. № 7).

4.4. Качество наполнения термометров и терморегуляторов ртутью (п. 2.4) следует проверять замыканием цепи электрического тока с нагрузкой, не превышающей указанной в п. 2.36.

4.5. Качество изготовления капиллярной трубки (п. 2.7), наличие крепления соединительной части капиллярной трубки (п. 2.9), наличие выступающей части (п. 2.10), качество изготовления шкалы и шкальной пластины (пп. 2.11, 2.12), наличие контрольной метки (п. 2.14), качество нанесения отметок (п. 2.15), наличие дополнительных отметок (п. 2.18), качество числовых отметок и надписей (пп. 2.19, 2.20), наличие шкалы (п. 2.21), качество соединения выводов (п. 2.23), качество поворотного устройства (п. 2.25), чистоту поверхности (п. 2.40) следует проверять визуально и опробованьем, перегрев термометров и терморегуляторов (п. 2.10) — в термостате визуально.

Влияние дефектов на точность показаний (пп. 2.6, 2.8) следует проверять при определении метрологических параметров по ГОСТ 8.279—78.

Проверку заполнения водородом пространства в капилляре (п. 2.5) осуществляют путем проверки термометров и терморегуляторов в термостагах при температуре, соответствующей верхнему пределу шкалы. Отсутствие субимации (возгонки) ртути пак. зывает что давление над столбиком ртути соответствует требованиям п. 2.

(Измененная редакция, Изм. № 4).

4.6. Допускаемые погрешности термометров (п. 2.26) следует проверять по ГОСТ 8.279—78.

Допускаемые погрешности установки рабочих контактов терморегуляторов (п. 2.28) следует проверять при погружении терморегуляторов в термостат, сравнивая температуру контактирования с показаниями образцового термометра 3-го разряда, погруженного в тот же термостат. При проверке температуры контактирования терморегуляторы включают в электрическую цепь с нагрузкой, не превышающей указанную в п. 2.36.

Замыкание контактов термометров и терморегуляторов (п. 2.27) фиксируется включением сигнальной лампы.

(Измененная редакция, Изм. № 4, 6).

4.7. Опускание столбика ртути при температуре минус 35°C (п. 2.29) следует проверять при погружении термометров в сосуд со смесью льда и спирта при выдержке в течение 3—5 мин.

4.8. Надежность термометров и терморегуляторов (п. 2.33) следует проверять на стенде, создающем нагрузку на термометр и терморегулятор 1 В·А при токе 0,04 А с полярностью по п. 2.35. При проведении испытаний нагрузку и ток проверяют через каждые 1000 замыканий и размыканий.

Термометры и терморегуляторы считают выдержавшими испытания, если после их проведения изделия соответствуют требованиям пп. 2.4, 2.23, 2.26—2.28.

(Измененная редакция, Изм. № 6).

4.9. Устойчивость термометров и терморегуляторов к транспортной тряске (п. 2.34) следует проверять по ГОСТ 12997—84.

Ящик с упакованными термометрами и терморегуляторами закрепляют без дополнительной амортизации на платформе ударного стенда и подвергают испытаниям в течение 2 ч.

После испытаний термометры и терморегуляторы должны соответствовать требованиям пп. 2.4, 2.23, 2.26—2.28.

4.10. Устойчивость термометров и терморегуляторов к воздействию влажности (п. 2.34) следует проводить по ГОСТ 12997—84. Надежность герметизации (п. 2.39) следует проверять по технической документации, утвержденной в установленном порядке.

После испытаний термометры и терморегуляторы должны соответствовать требованиям пп. 2.26—2.28.

(Измененная редакция, Изм. № 2).

5. МАРКИРОВКА, УПАКОВКА, ТРАНСПОРТИРОВАНИЕ И ХРАНЕНИЕ

5.1. На каждом термометре и терморегуляторе должна быть нанесена маркировка, содержащая:

товарный знак предприятия-изготовителя;

обозначение °С;

квартал и год изготовления (последние две цифры);

обозначение стандарта;

условное обозначение термометра или терморегулятора;
глубину погружения;

отметку «состарен» — для термометров или терморегуляторов, прошедших искусственное старение;

букву У — на термометрах и терморегуляторах, предназначенных для учебных целей.

На эксплуатационной документации наносят знак Государственного реестра по ГОСТ 8.383—80.

Маркировка термометров и терморегуляторов, предназначенных для экспорта, должна соответствовать условиям договора между предприятием и внешнеэкономической организацией.

(Измененная редакция, Изм. № 7).

5.1.1. Надпись «Страна—изготовитель» и торговый знак внешнеторгового объединения для термометров и терморегуляторов, предназначенных для экспорта, допускается наносить на первичной упаковке.

5.1.2. Для термометров и терморегуляторов, предназначенных для экспорта, футляры должны быть изготовлены из патронной бумаги по ГОСТ 876—73 или ГОСТ 891—75. Наружная поверхность футляра должна быть окрашена серой нитроэмалью НЦ-25 по ГОСТ 5406—84 или ХВ 124 по ГОСТ 10144—89. Допускается футляры не красить, если это не предусмотрено в заказе-наряде внешнеторговой организации.

5.1.3. Коробки для термометров и терморегуляторов, предназначенных для экспорта, должны быть изготовлены из картона марок А, Б, В, Г по ГОСТ 7933—89.

5.1.4. Для амортизации термометров и терморегуляторов, предназначенных для экспорта, внутри коробки и футляров должна применяться вата по ГОСТ 5679—91.

5.1.5. Термометры и терморегуляторы в футлярах, предназначенные для районов с тропическим климатом, должны быть упакованы в чехлы из полиэтиленовой пленки толщиной 0,2 мм по ГОСТ 10354—82, чехлы должны быть герметично заварены.

5.1.1—5.1.5. **(Введены дополнительно, Изм. № 2).**

5.2. Термометры и терморегуляторы в футлярах, коробках или другой первичной упаковке должны быть упакованы в деревянные ящики по ГОСТ 10350—81, ГОСТ 15623—84, ГОСТ 16148—79, ГОСТ 24634—81, ГОСТ 16511—86 с прокладкой из сухого упаковочного материала или другую транспортную тару, обеспечивающую сохранность термометров.

(Измененная редакция, Изм. № 2).

5.3. Маркировка транспортной тары — по ГОСТ 14192—77.

Маркировка транспортной тары для экспорта должна соответствовать условиям договора между предприятием и внешнеэкономической организацией.

5.4. Товаросопроводительная документация для термометров и терморегуляторов, поставляемых на экспорт, должна соответствовать условиям договора между предприятием и внешнеэкономической организацией.

5.3; 5.4. (Измененная редакция, Изм. № 7).

5.5. Техническая и товаросопроводительная документация для термометров и терморегуляторов, предназначенных для экспорта, должна быть завернута в оберточную бумагу марки А по ГОСТ 8273—75, вложена в пакет из полиэтиленовой пленки по ГОСТ 10354—82 толщиной не менее 100 мкм. Швы пакета должны быть герметично сварены.

Техническая и товаросопроводительная документация для термометров и терморегуляторов, предназначенных в страны с тропическим климатом, должна быть завернута в оберточную бумагу марки А по ГОСТ 8273—75 и упакована в два герметичных пакета из полиэтиленовой пленки по ГОСТ 10354—82 толщиной не менее 150 мкм (каждый с последующей герметичной сваркой швов).

Для дополнительной защиты от механических повреждений пакеты следует завернуть в водонепроницаемую бумагу по ГОСТ 8828—89, края которой склеиваются синтетическим клеем.

В наружный пакет с документацией должен быть вложен вкладыш, изготовленный из бумаги или картона с четкой надписью «Техническая и товаросопроводительная документация» на русском и иностранном языке, указанном в заказе-наряде внешнеторговой организации, которую можно прочитать, не вскрывая пакета. Допускается наносить надписи на пакет.

Документацию помещают в ящик с упакованной продукцией.

5.6. Упаковочный лист для термометров и терморегуляторов, предназначенных в страны с умеренным климатом, должен быть помещен в пакет из водонепроницаемой бумаги или бумаги с полиэтиленовым покрытием и уложен в специальный карман ящика.

Для термометров и терморегуляторов, предназначенных для стран с тропическим климатом, упаковочный лист должен быть помещен в пакет из полиэтиленовой пленки толщиной не менее 150 мкм, швы которого надежно свариваются. Пакет дополнительно должен быть обернут в бумагу, покрытую полиэтиленом, или водонепроницаемую бумагу и уложен в специальный карман ящика.

5.4—5.6. (Введены дополнительно, Изм. № 2).

6. ГАРАНТИИ ИЗГОТОВИТЕЛЯ

6.1. Изготовитель должен гарантировать соответствие термометров и терморегуляторов требованиям настоящего стандарта при соблюдении потребителем условий эксплуатации и хранения, установленных настоящим стандартом.

Гарантийный срок эксплуатации для термометров и терморегуляторов — 24 мес со дня ввода в эксплуатацию.

Гарантийный срок хранения для термометров и терморегуляторов — 24 мес со дня изготовления.

Гарантийный срок хранения и эксплуатации для термометров и терморегуляторов, предназначенных для экспорта, — 12 мес с момента проследования через Государственную границу.

(Измененная редакция, Изм. № 2, 5, 6).

ПРИЛОЖЕНИЕ
Справочное

Значения α_{max}

Цена деления шкалы, °С	Исходная шкалы ограничивается отметкой						
	1	2		10	20	25	50
1	0,5	—	7	0,9	—	—	—
2	—	0,5	—	0,7	0,9	—	—
5	—	—	0,5	—	—	0,7	0,9

(Измененная редакция, Изм. № 1).

ИНФОРМАЦИОННЫЕ ДАННЫЕ

1. РАЗРАБОТАН И ВНЕСЕН Государственным комитетом стандартов, мер и измерительных приборов при Совете Министров СССР

РАЗРАБОТЧИКИ

Прокудина А. С., Корнеева Е. В., Карпов Н. Н.

2. УТВЕРЖДЕН И ВВЕДЕН В ДЕЙСТВИЕ Постановлением Государственного комитета стандартов Совета Министров СССР от 26.12.75 № 4031

3. Срок проверки — 1994 г.

4. ВЗАМЕН ГОСТ 9871—61

5. ССЫЛОЧНЫЕ НОРМАТИВНО-ТЕХНИЧЕСКИЕ ДОКУМЕНТЫ

Обозначение НТД, на который дана ссылка	Номер пункта подпункта	Обозначение НТД, на который дана ссылка	Номер пункта подпункта
ГОСТ 2 601—68	2 38	ГОСТ 8273—75	5 5
ГОСТ 8 001—80	3 2	ГОСТ 8828—89	5 5
ГОСТ 8 157—75	2 13	ГОСТ 10144—89	5 1 2
ГОСТ 8 279—78	4 3, 4 5, 4 6	ГОСТ 10350—81	5 2
ГОСТ 8 383—80	3 2, 5 1	ГОСТ 10354—82	5 1 5; 5 5
ГОСТ 9.306—85	2 30	ГОСТ 12997—84	4 9, 4 10
ГОСТ 12 3 031—83	2 41	ГОСТ 14192—77	5 3
ГОСТ 27 410—87	3 5	ГОСТ 15527—70	2 3 2
ГОСТ 166—89	4 1	ГОСТ 15523—84	5 2
ГОСТ 427—75	4 1	ГОСТ 16 48—79	5 2
ГОСТ 876—75	5 1 2	ГОСТ 16511—86	5 2
ГОСТ 891—75	5 1 2	ГОСТ 17803—72	2 3 1
ГОСТ 1224—71	2 2 2, 1 3	ГОСТ 18242—72	3 6, 4 3
ГОСТ 3022—80	2 5	ГОСТ 18321—73	3 6
ГОСТ 4658—73	2 1	ГОСТ 18337—80	2 4
ГОСТ 5406—84	5 1 2	ГОСТ 18389—73	2 2 2
ГОСТ 5679—91	5 1 4	ГОСТ 24634—81	5 2
ГОСТ 5689—79	2 30	ГОСТ 25706—83	4 1
ГОСТ 7329—91	4 2	ТУ 18—705 459—87	2 2 3
ГОСТ 7933—89	5 1 3	ТУ 26—С6—1474—86	2 9

6. **ПРОВЕРЕН** в 1991 г. Снято ограничение срока действия Постановлением Госстандарта СССР от 12.07.91 № 1253
6. **ПЕРЕИЗДАНИЕ** (ноябрь 1993 г.) с Изменениями № 1, 2, 3, 4, 5, 6, 7, утвержденными в ноябре 1978 г., августе 1979 г., марте 1982 г., январе 1983 г., марте 1985 г., июне 1987 г., июле 1991 г. (ИУС 8—78, 10—79, 6—82, 5—83, 6—85, 9—87, 10—91)

Редактор *Т. С. Шеко*
Технический редактор *О. Н. Никитина*
Корректор *Е. Ю. Гебрук*

Сдано в наб. 06.12.93. Подп. в печ. 17.01.94 Усл. п. л. 1,40. Усл. кр.-отт 140
Уч.-изд. л 1,35 Тир. 989 экз С 977

Ордена «Знак Почета» Издательство стандартов, 107076 Москва, Колодезный пер., 14.
Калужская типография стандартов, ул. Московская, 256 Зак. 2774.