

ДРЕВЕСИНА СЛОИСТАЯ КЛЕЕНАЯ
МЕТОДЫ ОПРЕДЕЛЕНИЯ ФИЗИЧЕСКИХ СВОЙСТВ

Издание официальное

М Е Ж Г О С У Д А Р С Т В Е Н Н Ы Й С Т А Н Д А Р Т**ДРЕВЕСИНА СЛОИСТАЯ КЛЕЕНАЯ****ГОСТ
9621—72*****Методы определения физических свойств**Laminated glued wood.
Methods for determination of physical properties**Взамен
ГОСТ 9621—61**

ОКСТУ 5509

Постановлением Государственного комитета стандартов Совета Министров СССР от 18.07.72 № 1438 дата введения установлена

01.07.73

Ограничение срока действия снято по протоколу № 3—93 Межгосударственного Совета по стандартизации, метрологии и сертификации (ИУС 5—6—93).

Настоящий стандарт распространяется на фанеру, фанерные и столярные плиты, древесные слоистые пластики и устанавливает методы определения плотности, влажности, водопоглощения, влагопоглощения, объемного разбухания.

Стандарт соответствует СТ СЭВ 2380—80, СТ СЭВ 2381—80 в части определения влажности и плотности фанеры и столярных плит.

(Измененная редакция, Изм. № 1, 2).

1. АППАРАТУРА, МАТЕРИАЛЫ И РЕАКТИВЫ

1.1. Для определения влажности, плотности, водопоглощения, влагопоглощения и объемного разбухания применяют следующую аппаратуру, материалы и реактивы:

весы по ГОСТ 24104—88 с точностью взвешивания до 0,01 г;

сушильные шкафы с естественной циркуляцией воздуха, обеспечивающие постоянную температуру $(103 \pm 2) ^\circ\text{C}$;

эксикатор и лабораторные стеклянные чашки с крышками типа ЧН по ГОСТ 25336—82;

хлористый кальций или серную кислоту концентрации не менее 94 % (плотность 1,830 — 1,835 г/см³);

углекислый безводный натрий по ГОСТ 83—79 или углекислый кристаллический натрий по ГОСТ 84—76;

штангенциркуль по ГОСТ 166—89 с точностью измерения до 0,1 мм;

микрометр или толщиномер по ГОСТ 11358—89 с точностью измерения до 0,01 мм.

Допускается применять другие измерительные инструменты и приборы, обеспечивающие требуемую точность измерения и взвешивания.

(Измененная редакция, Изм. № 3).

2. ОТБОР И ПОДГОТОВКА ОБРАЗЦОВ

2.1. Отбор образцов, их количество, изготовление и подготовка к испытаниям — по ГОСТ 9620—94.

(Измененная редакция, Изм. № 2).

2.2. Плотность определяют на образцах размером $100 \times 100 \times s$ мм.Плотность древесных слоистых пластиков и фанерных плит клиновидной формы определяют на образцах размером $50 \times 50 \times s$ мм.

Издание официальное

Перепечатка воспрещена

* Переиздание (ноябрь 1998 г.) с Изменениями № 1, 2, 3, утвержденными в июле 1977 г., апреле 1981 г., марте 1987 г. (ИУС 8—77, 7—81, 6—87)

© ИПК Издательство стандартов, 1999

2.3. Образцы для определения влажности должны иметь размеры не менее 25 см^2 по площади в плане или не менее 10 г по массе. Форма образцов произвольная.

Влажность древесных слоистых пластиков определяют на измельченных образцах.

(Измененная редакция, Изм. № 2).

2.4. Образцы для определения водопоглощения, влагопоглощения и объемного разбухания изготовляют в виде прямоугольной призмы размером $80 \times 4 \times s$ мм, где 80 — длина образца вдоль волокон в миллиметрах; 4 — ширина образца в миллиметрах; s — толщина образца, равная 20 мм и менее.

Определение водопоглощения древесных слоистых пластиков за 24 ч производят на образцах размером $50 \times 50 \times s$ мм.

2.5. При определении влажности с момента изготовления образцов до взвешивания последние должны помещаться в сухие закрытые эксикаторы, полиэтиленовые мешки или другие средства, обеспечивающие сохранение влажности.

2.6. Перед испытанием на водопоглощение, влагопоглощение и объемное разбухание образцы выдерживают при температуре $(20 \pm 5) \text{ }^\circ\text{C}$ и относительной влажности $(65 \pm 5) \%$ в течение 120 ч. Допускается производить испытания без выдержки в указанных условиях.

3. ПРОВЕДЕНИЕ ИСПЫТАНИЯ

3.1. Определение влажности

Сущность метода заключается в определении взвешиванием массы воды в образце и вычислении в процентах ее отношения к массе образца после высушивания до абсолютно сухого состояния.

3.1.1. При определении влажности образцы взвешивают в соответствии с требованиями ГОСТ 9620—94. Взвешивание образцов в измельченном состоянии производят в стеклянных чашках с крышками. Взвешенные образцы высушивают в сушильном шкафу с естественной циркуляцией воздуха при $(103 \pm 2) \text{ }^\circ\text{C}$ до постоянной массы. Высушивание образцов считают законченным, если разность между двумя последовательными взвешиваниями, произведенными через 2 ч одно после другого, будет не более 0,01 г. После охлаждения в эксикаторе с безводным хлористым кальцием или серной кислотой образцы взвешивают с той же точностью.

При определении влажности фанеры и столярных плит окончание высушивания устанавливают по изменению массы двух-трех контрольных образцов повторными взвешиваниями через каждые 6 ч. Массу образцов считают постоянной и высушивание прекращают, когда разница между двумя контрольными взвешиваниями будет не более 0,1 % массы образцов.

3.1, 3.1.1. (Измененная редакция, Изм. № 2).

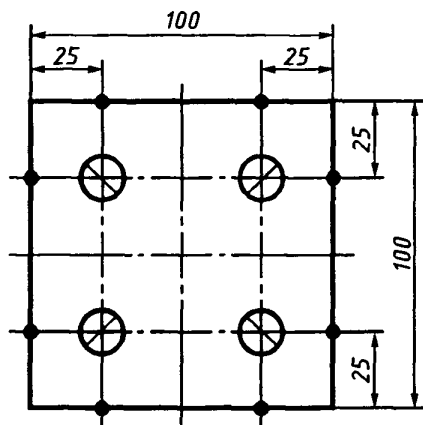
3.2. Определение плотности

Сущность метода заключается в определении массы образца взвешиванием, объема — измерением и вычислении отношения массы образца к его объему.

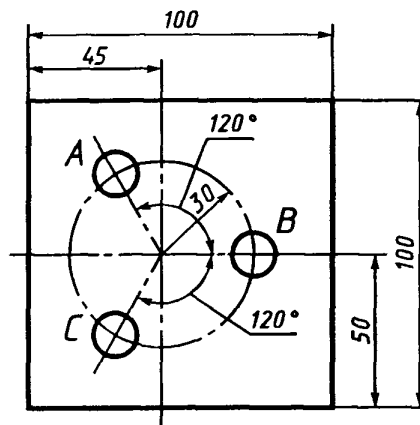
3.2.1. При определении плотности образцы взвешивают и измеряют в соответствии с требованиями ГОСТ 9620—94.

3.2.2. Толщину образцов измеряют одним из следующих способов: в четырех точках в соответствии с черт. 1 или в трех точках в соответствии с черт. 2. За толщину образца принимают среднее арифметическое результатов четырех измерений или показание трехточечного толщиномера.

3.2.3. Длину и ширину образцов измеряют в двух местах параллельно кромкам на расстоянии 25 мм от них в соответствии с черт. 1.



Черт. 1



Черт. 2

За длину и ширину образца принимают среднее арифметическое результатов двух измерений.

При измерении длины и ширины образцов, отобранных из одной партии, допускается производить по одному измерению каждого размера по середине сторон образца параллельно его кромкам.

3.2—3.2.3. (Измененная редакция, Изм. № 2).

3.2.4. Измерение толщины образца размером $50 \times 50 \times s$ мм производят в точке пересечения диагоналей.

3.2.5. Длину и ширину образца размером $50 \times 50 \times s$ мм измеряют соответственно по поперечной и продольной осям.

3.3. **Определение водопоглощения, влагопоглощения и объемного разбухания**

3.3.1. При определении водопоглощения и влагопоглощения образцы взвешивают с погрешностью не более 0,1 г.

(Измененная редакция, Изм. № 3).

3.3.2. При определении объемного разбухания измеряют толщину, ширину и длину взвешенных образцов.

3.3.3. Толщину образца измеряют в трех точках: посередине длины образца и на расстоянии 30 мм от середины с обеих сторон.

3.3.4. Ширину образца измеряют в трех точках: посередине длины образца и на расстоянии 30 мм от середины на уровне половины высоты образца с обеих сторон.

3.3.5. Длину образца измеряют по его продольной оси.

3.3.6. При определении водопоглощения и объемного разбухания образцы ставят на ребро на решетку эксикатора так, чтобы они не касались друг друга и все остальные поверхности их были свободны; образцы располагают в один ряд.

Расстояние между образцами и от стенки эксикатора должно быть 10—15 мм. В эксикаторе должен находиться пересыщенный раствор углекислого натрия (сода). Для приготовления раствора берут $\text{Na}_2\text{CO}_3 \cdot 10\text{H}_2\text{O}$ или Na_2CO_3 , температура раствора должна поддерживаться $(20 \pm 2)^\circ\text{C}$.

3.3.7. При определении влагопоглощения образцы периодически взвешивают, причем первое взвешивание производят через сутки, считая с момента помещения образца в эксикатор. Последующие взвешивания производят через двое, трое, пятеро суток, а затем через каждые десять суток до 50.

3.3.8. При определении водопоглощения и объемного разбухания образцы погружают в эксикатор с дистиллированной водой. Температуру воды в эксикаторе поддерживают $(20 \pm 2)^\circ\text{C}$.

3.3.9. Образцы периодически взвешивают и измеряют, причем первое взвешивание и измерение производят через сутки, считая с момента погружения образцов в воду, затем через двое, трое и пятеро суток.

3.3.10. Перед взвешиванием и измерением после водопоглощения, влагопоглощения и объемного разбухания поверхности образцов осушают фильтровальной бумагой.

3.3.11. Измерение образцов после каждого периода наблюдения производят в тех же местах, в которых были измерены образцы перед помещением их в эксикатор.

4. ОБРАБОТКА РЕЗУЛЬТАТОВ

4.1. Влажность (W) в процентах вычисляют с округлением до 0,1 % по формуле: при сушке без стеклянных чашек

$$W = \frac{m_1 - m_2}{m_2} \cdot 100,$$

где m_1 — начальная масса образца, кг (г);

m_2 — масса образца, высушенного до постоянной массы, кг (г);

при сушке в стеклянных чашках

$$W = \frac{m_1 - m_2}{m_2 - m_0} \cdot 100,$$

где m_0 — масса чашки для взвешивания, кг (г);

m_1 — масса чашки с образцом до высушивания, кг (г);

m_2 — масса чашки с образцом после высушивания, кг (г).

4.2. Плотность (ρ) в $\text{кг}/\text{м}^3$ ($\text{г}/\text{см}^3$) вычисляют с округлением до 1,0 $\text{кг}/\text{м}^3$ (0,01 $\text{г}/\text{см}^3$) по формуле

$$\rho = \frac{m}{b \cdot s \cdot l},$$

где m — начальная масса образца, кг (г);

l — длина образца, м (см);

b — ширина образца, м (см);

s — толщина образца, м (см).

4.3. Влагопоглощение ($\Delta W_{\text{вл}}$) и водопоглощение ($\Delta W_{\text{вд}}$) в процентах вычисляют с округлением до 1 % по формулам:

$$\Delta W_{\text{вл}} = \frac{m_1 - m}{m} \cdot 100,$$

$$\Delta W_{\text{вд}} = \frac{m_1 - m}{m} \cdot 100,$$

где m — масса образца до увлажнения, кг (г);

m_1 — масса образца после увлажнения, кг (г).

4.4. Объемное разбухание (P_0) в процентах вычисляют с округлением до 1 % по формуле

$$P_0 = \frac{s_1 \cdot b_1 \cdot l_1 - s \cdot b \cdot l}{s \cdot b \cdot l} \cdot 100,$$

где s — толщина образца, м (см);

b — ширина образца, м (см);

l — длина образца, м (см);

s_1 — толщина образца после увлажнения, м (см);

b_1 — ширина образца после увлажнения, м (см);

l_1 — длина образца после увлажнения, м (см).

4.1—4.4. (Измененная редакция, Изм. № 2).

4.5. Статистическую обработку результатов испытаний и отчет об испытаниях производят в соответствии с требованиями ГОСТ 9620—94.

(Введен дополнительно, Изм. № 2).

Редактор *В.Н. Копысов*
Технический редактор *В.Н. Прусакова*
Корректор *В.С. Черная*
Компьютерная верстка *А.Н. Золотаревой*

Изд. лиц. № 021007 от 10.08.95. Сдано в набор 17.11.98. Подписано в печать 15.12.98. Усл.печл. 0,93. Уч.-издл. 0,69.
Тираж 130 экз. С 1561. Зак. 887.

ИПК Издательство стандартов, 107076, Москва, Колодезный пер., 14
Набрано в Издательстве на ПЭВМ
Филиал ИПК Издательство стандартов — тип. "Московский печатник", Москва, Лялин пер., 6
Цтр № 080102