

СМАЗКА ГРАФИТНАЯ

Технические условия

Graphite grease.
SpecificationsГОСТ
3333—80

ОКП 02 5412 0100

Дата введения 01.01.81

Настоящий стандарт распространяется на графитную смазку (смазку УСсА), предназначенную для смазывания грубых тяжело нагруженных механизмов (открытых шестеренчатых передач, резьбовых соединений, ходовых винтов, домкратов, рессор и др.). Температурный интервал применения от минус 20 до плюс 60 °С.

Допускается применять смазку при температуре ниже минус 20 °С в рессорах и аналогичных устройствах.

Обозначение смазки по ГОСТ 23258—СКа 2/6—гЗ.

(Измененная редакция, Изм. № 3).

1. ТЕХНИЧЕСКИЕ ТРЕБОВАНИЯ

1.1. Смазка должна изготавливаться в соответствии с требованиями настоящего стандарта по технологии, которая применялась при изготовлении образцов смазки, прошедших испытания с положительными результатами и допущенных к применению в установленном порядке.

1.2. **(Исключен, Изм. № 3).**

1.3. По физико-химическим показателям смазка должна соответствовать требованиям и нормам, указанным в таблице.

Наименование показателя	Норма	Метод испытания
1. Внешний вид	Однородная мазь от темно-коричневого до черного цвета	По п. 4.2
2. Температура каплепадения, °С, не ниже	77	По ГОСТ 6793
3. Пенетрация при 25 °С с перемешиванием (60 двойных тактов), не менее, мм·10 ⁻¹	250	По ГОСТ 5346 (метод В)
4. Испытание на коррозию на пластинках из стали марки 40 или 45, или 50 по ГОСТ 1050—88	Выдерживает	По ГОСТ 9.080
5. Коллоидная стабильность, % выделившегося масла, не более	5	По ГОСТ 7142
6. Массовая доля воды, %, не более	3	По ГОСТ 2477
7. Предел прочности на сдвиг при 50 °С, Па (гс/см ²), не менее	100(1,0)	По ГОСТ 7143 (метод Б)
8. Вязкость при 0 °С и среднем градиенте скорости деформации 10 с ⁻¹ , Па·с (П), не более	100(1000)	По ГОСТ 7163

Примечание. Показатели по пунктам 7 и 8 таблицы определяются изготовителем до введения наполнителя.

(Измененная редакция, Изм. № 1, 2, 3).

2. ТРЕБОВАНИЯ БЕЗОПАСНОСТИ

2.1. По степени воздействия на организм смазка относится к 4-му классу опасности по ГОСТ 12.1.007. Предельно допустимая концентрация масляного тумана масляной основы смазки в воздухе рабочей зоны производственных помещений не должна превышать 5 мг/м³.

2.2. При работе со смазкой применяют индивидуальные средства защиты согласно нормам, утвержденным в установленном порядке.

(Измененная редакция, Изм. № 3).

2.3. Смазка взрывобезопасна, температура вспышки выше 210 °С.

2.4. При разливе смазку следует собрать в емкость, место разлива вытереть насухо ветошью, которую необходимо убрать в специальный металлический ящик.

2.5. Производственные помещения должны быть оборудованы приточно-вытяжной вентиляцией. Оборудование должно быть заземлено от статического электричества.

2.6. При возникновении пожара применяют основные средства пожаротушения: тонкораспыленную воду, химическую, воздушно-механическую, высокократную пену и порошковые составы.

3. ПРАВИЛА ПРИЕМКИ

3.1. Смазку принимают партиями. Партией считают любое количество смазки, однородной по своим показателям качества, оформленное одним документом о качестве.

3.2. Объем выборок — по ГОСТ 2517.

3.3. При получении неудовлетворительных результатов испытаний хотя бы по одному показателю по нему проводят повторные испытания пробы от той же выборки. Результаты повторных испытаний распространяются на всю партию.

(Измененная редакция, Изм. № 2).

3.4. Показатели «Пенетрация» и «Коллоидная стабильность» определяются только при поставке смазки на экспорт.

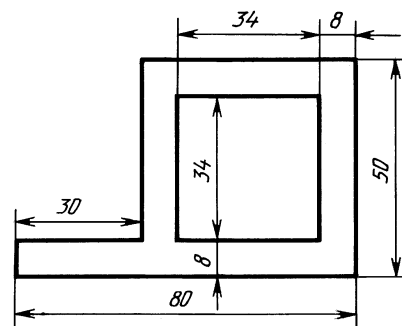
4. МЕТОДЫ ИСПЫТАНИЙ

4.1. Отбор проб — по ГОСТ 2517. Масса объединенной пробы — 1 кг смазки.

(Измененная редакция, Изм. № 1).

4.2. Для определения внешнего вида смазку наносят на пластинку размерами 50×70×2 мм из стекла по ГОСТ 111 или другого бесцветного прозрачного стекла с помощью шаблона из металла, не подвергающегося коррозии, толщиной $(2 \pm 0,1)$ мм (см. чертёж). Предельные отклонения размеров шаблона ± 1 мм. Шаблон плотно прикладывают к пластинке, обмазывают с помощью шпателя сначала внутренние края отверстия шаблона, а затем заполняют все отверстия шаблона слоем смазки выше толщины шаблона. Смазку уплотняют шпателем, ребром снимают излишки смазки, осторожно снимают с пластинки шаблон и просматривают ее в отраженном свете невооруженным глазом.

(Измененная редакция, Изм. № 3).



5. УПАКОВКА, МАРКИРОВКА, ТРАНСПОРТИРОВАНИЕ И ХРАНЕНИЕ

5.1. Упаковка, маркировка, транспортирование и хранение — по ГОСТ 1510.

(Измененная редакция, Изм. № 2).

6. ГАРАНТИИ ИЗГОТОВИТЕЛЯ

6.1. Изготовитель гарантирует соответствие смазки требованиям настоящего стандарта при соблюдении условий транспортирования и хранения.

6.2. Гарантийный срок хранения смазки — пять лет со дня изготовления.

(Измененная редакция, Изм. № 1).

ИНФОРМАЦИОННЫЕ ДАННЫЕ

1. **РАЗРАБОТАН И ВНЕСЕН** Министерством нефтеперерабатывающей и нефтехимической промышленности СССР
2. **УТВЕРЖДЕН И ВВЕДЕН В ДЕЙСТВИЕ** Постановлением Государственного комитета СССР по стандартам от 14.02.80 № 738
3. **ВЗАМЕН** ГОСТ 3333—55
4. **ССЫЛОЧНЫЕ НОРМАТИВНО-ТЕХНИЧЕСКИЕ ДОКУМЕНТЫ**

Обозначение НТД, на который дана ссылка	Номер пункта
ГОСТ 9.080—77	1.3
ГОСТ 12.1.007—76	2.1
ГОСТ 111—90	4.2
ГОСТ 1050—88	1.3
ГОСТ 1510—84	5.1
ГОСТ 2477—65	1.3
ГОСТ 2517—85	3.2, 4.1
ГОСТ 5346—78	1.3
ГОСТ 6793—74	1.3
ГОСТ 7142—74	1.3
ГОСТ 7143—73	1.3
ГОСТ 7163—84	1.3
ГОСТ 23258—78	Вводная часть

5. **Ограничение срока действия снято** по протоколу № 5—94 Межгосударственного Совета по стандартизации, метрологии и сертификации (ИУС 11-12—94)
6. **ИЗДАНИЕ** с Изменениями № 1, 2, 3, утвержденными в ноябре 1982 г., октябре 1985 г. и декабре 1989 г. (ИУС 2—83, 1—86, 4—90)