

ГОСТ 28561—90

МЕЖГОСУДАРСТВЕННЫЙ СТАНДАРТ

ПРОДУКТЫ ПЕРЕРАБОТКИ ПЛОДОВ И ОВОЩЕЙ

МЕТОДЫ ОПРЕДЕЛЕНИЯ СУХИХ ВЕЩЕСТВ ИЛИ ВЛАГИ

Издание официальное



Москва
Стандартинформ
2011

ПРОДУКТЫ ПЕРЕРАБОТКИ ПЛОДОВ И ОВОЩЕЙ**Методы определения сухих веществ или влаги****ГОСТ
28561—90**Fruit and vegetable products.
Methods for determination of total solids or moistureМКС 67.080.01
ОКСТУ 9109Дата введения **01.07.91**

Настоящий стандарт распространяется на продукты переработки плодов и овощей, включая продукты питания из картофеля, и устанавливает термогравиметрический и экстракционно-химический методы определения влажности продуктов.

Требования настоящего стандарта являются обязательными.

(Измененная редакция, Изм. № 1).

1. ОТБОР И ПОДГОТОВКА ПРОБ

1.1. Отбор проб — по ГОСТ 1750, ГОСТ 13341, ГОСТ 26313 и ГОСТ 28741.

1.2. Подготовка проб — по ГОСТ 1750, ГОСТ 13341, ГОСТ 26671 и ГОСТ 28741 со следующими дополнениями:

1) продукты твердой консистенции измельчают путем двукратного пропускания через мясорубку с решеткой с минимальным диаметром отверстий; в случае необходимости пробу дополнительно растирают в ступке так, чтобы размеры частиц отдельных компонентов продукта не превышали 1,5 мм;

2) полужидкие продукты, измельченные до частиц размером менее 1 мм, перемешивают; недостаточно измельченные продукты гомогенизируют с помощью размельчителя тканей, гомогенизатора;

3) сухие продукты измельчают в герметичной мельнице, кофемолке и пр., не допуская излишнего контакта продукта с воздухом; режим помола подбирают на специальной пробе продукта так, чтобы в подготовленной пробе сходы с сит № 1, 05 и 025 и проход через сито № 025 составляли примерно по 25 % от общей массы; допускается использовать для анализа только мелкую фракцию продукта, если в предварительном эксперименте установлена идентичность результатов ее анализа результатам, полученным для средней пробы, состоящей из всех фракций.

Сразу же после приготовления пробу помещают в подходящий герметично закрывающийся сосуд, занимая ею не менее $\frac{2}{3}$ его объема.

При необходимости перемешивание или рассев подготовленной пробы осуществляют в герметичном боксе, воздух в котором осушают с помощью прокаленного хлористого кальция. Рекомендуется хранить сосуды с пробами в таком боксе.

(Измененная редакция, Изм. № 1).

2. ТЕРМОГРАВИМЕТРИЧЕСКИЙ МЕТОД**2.1. Сущность метода**

Метод состоит в высушивании разрыхленной или распределенной по абсорбирующей поверхности пробы продукта при повышенной температуре и атмосферном или пониженном давлении.

Издание официальное

Перепечатка воспрещена

© Издательство стандартов, 1990
© СТАНДАРТИНФОРМ, 2011

2.2. Аппаратура, материалы, реактивы

Весы лабораторные общего назначения по ГОСТ 24104* с наибольшим пределом взвешивания до 200 г, 2-го класса точности.

Шкаф сушильный вакуумный, обеспечивающий остаточное давление до 1,3 кПа (10 мм рт. ст.), или шкаф сушильный лабораторный с естественной или принудительной вентиляцией; максимальная рабочая температура от 100 до 200 °С, точность автоматического регулирования температуры ± 2 °С.

Эксикатор по ГОСТ 25336 исполнения 2, с фарфоровой вставкой по ГОСТ 9147, заполненный прокаленным хлористым кальцием по ГОСТ 450 или магнием хлорнокислым безводным или другим эффективным осушителем.

Стаканчики по ГОСТ 25336 типа СН 60/14 или СН 85/15 или стаканчики из коррозионно-стойкого металла диаметром не менее 45 мм и высотой не более 30 мм, с плоским дном и плотно прилегающей крышкой (герметичность стаканчиков проверяют следующим образом: около 4,5 г фильтровальной бумаги помещают в стаканчик, высушивают до постоянной массы, охлаждают в эксикаторе и оставляют на воздухе с закрытой крышкой на 0,5 ч; за это время масса бумаги не должна увеличиться более чем на 0,0020 г).

Палочки из химико-лабораторного стекла по ГОСТ 21400; длина палочек должна соответствовать размерам стаканчиков.

Баня водяная с дистиллированной водой по ГОСТ 6709.

Сита с сетками по ГОСТ 6613 № 2,5; 1; 0,63; 05; 0,25 или сита типа КСИ.

Бокс лабораторный с контролируемой атмосферой.

Песок кварцевый по ГОСТ 7031 или ГОСТ 22551 или промытый и прокаленный речной или морской песок (морской или речной песок просеивают через сито № 2,5, проход — через сито № 063, сход с сита № 063 кипятят около 30 мин в разбавленной (1:1) соляной кислоте по ГОСТ 857 или ГОСТ 3118, промывают питьевой и дистиллированной водой до исчезновения кислой реакции по лакмусу, сушат и прокаливают в течение 5 ч).

Бумага фильтровальная лабораторная по ГОСТ 12026; бумагу выдерживают 8 ч в растворе соляной кислоты концентрацией 2 г/дм³, промывают дистиллированной водой, сушат и нарезают либо кружками диаметром несколько меньшим диаметра стаканчика для сушки проб, либо полосками шириной около 20 мм, которые свертывают затем в спираль.

Спирт этиловый технический по ГОСТ 17299.

Вода дистиллированная по ГОСТ 6709.

Вода питьевая по ГОСТ 2874**.

Примечание. Допускается использование аппаратуры с техническими характеристиками не ниже указанных.

2.3. Подготовка к испытанию

Пустые стаканчики или стаканчики с навесками песка массой 10—12 г или фильтровальной бумаги массой 4—5 г палочками высушивают вместе с крышками при 100—110 °С в течение 1 ч, охлаждают около 20 мин в эксикаторе и взвешивают. Суммарные затраты времени на взвешивание стаканчиков не должны превышать 0,5 ч.

2.4. Проведение испытания

2.4.1. При испытаниях продуктов, подготовленная проба которых представляет собой полужидкую массу, навеску пробы берут в стаканчик с фильтровальной бумагой и равномерно распределяют продукт по бумаге.

При испытаниях продуктов, подготовленная проба которых представляет собой густую или порошкообразную массу, навеску пробы берут в стаканчик с песком и перемешивают; при испытаниях порошкообразных продуктов, не комкующихся при сушке, песок не используют.

При испытаниях продуктов, подготовленная проба которых представляет собой вязкую массу, навеску пробы берут в стаканчик с песком, добавляют 7—8 см³ этилового спирта, содержимое перемешивают, стаканчик помещают на водяную баню и выпаривают спирт до исчезновения его запаха.

Масса навески должна быть около 5,0000 г.

2.4.2. Сушильный шкаф выводят на заданный тепловой режим (см. приложения 1 и 2) и ставят в него стаканчики с пробами, размещая их в установленной рабочей зоне камеры, где темпера-

* С 1 июля 2002 г. введен в действие ГОСТ 24104—2001. На территории Российской Федерации действует ГОСТ Р 53228—2008.

** На территории Российской Федерации действует ГОСТ Р 51232—98.

С. 3 ГОСТ 28561—90

тура отличается от регистрируемой не более чем на $\pm 0,5$ °С. При использовании вакуумного шкафа устанавливают заданное давление в шкафу: рекомендуется в течение первых 1—3 ч сушки поддерживать давление в шкафу от 10 до 13 кПа, а затем — около 3 кПа; расход подаваемого в шкаф сухого воздуха или газа должен быть 30—40 дм³/ч.

2.4.3. Метод высушивания до постоянной массы

Продукт выдерживают в шкафу в течение времени, равного приблизительно 70 % полного времени сушки, установленного в предварительном эксперименте (см. приложение 1), после чего стаканчики с пробами извлекают из шкафа, закрывают крышками, охлаждают около 20 мин в эксикаторе и взвешивают. Продолжают высушивание проб в заданном режиме, проводя контрольные взвешивания через промежутки времени, равные примерно 10 % полного времени сушки. Определяют изменение массы пробы в течение каждого из этих периодов сушки и прекращают испытание, если снижение массы оказывается меньше 0,0020 г.

Допускается перерыв в проведении высушивания не более чем на 48 ч при условии хранения закрытых крышками стаканчиков с пробами в эксикаторе.

2.4.4. Метод высушивания до достижения заданного времени сушки при заданной температуре

Стаканчики с пробами выдерживают непрерывно в шкафу заданное время, отсчитываемое с момента загрузки шкафа, охлаждают около 20 мин в эксикаторе и взвешивают.

2.5. Обработка результатов

Массовую долю влаги в продукте (X) в процентах вычисляют по формуле

$$X = \frac{m_1 - m_2}{m_1 - m_3} \cdot K \cdot 100,$$

где m_1 — масса стаканчика с крышкой, палочкой и песком или фильтровальной бумагой (или без них) и пробой до высушивания, г;

m_2 — масса стаканчика с крышкой, палочкой, песком или фильтровальной бумагой (или без них) и пробой после высушивания, г;

K — поправочный коэффициент (см. приложение 2);

m_3 — масса стаканчика с крышкой, палочкой, песком или фильтровальной бумагой (или без них), г,

а массовую долю сухих веществ в продукте (X_1) в процентах — по формуле

$$X_1 = 100 - X.$$

Результат округляют до первого десятичного знака.

За окончательный результат испытания принимают среднеарифметическое результатов двух параллельных определений, абсолютное расхождение между которыми не должно превышать:

- в методе высушивания до постоянной массы: 0,5 % ($P = 0,95$) при одновременной сушке проб в шкафу и 1,0 % ($P = 0,95$) при сушке проб в разное время или в разных лабораториях;

- в методе высушивания до достижения заданного времени сушки при заданной температуре: 1 % ($P = 0,95$) при одновременной сушке проб в шкафу и 3 % ($P = 0,95$) при сушке проб в разное время или в разных лабораториях.

3. ЭКСТРАКЦИОННО-ХИМИЧЕСКИЙ МЕТОД К. ФИШЕРА

3.1. Сущность метода

Метод основан на взаимодействии воды с реактивом Фишера, представляющим собой раствор йода и диоксида серы в метанольно-пиридиновой смеси; метод позволяет определить содержание свободной и связанной воды. Метод применяется при возникновении разногласий в оценке качества.

3.2. Аппаратура, материалы, реактивы

Установка для электрометрического титрования (см. приложение 3), включающая бюретку с ценой наименьшего деления не более 0,1 см³, или установка другого вида с аналогичными характеристиками, в том числе автоматический титратор для электрометрического титрования влаги по методу К. Фишера или прибор для микроопределения воды в различных веществах типа ПМВ.

Весы лабораторные общего назначения по ГОСТ 24104 с наибольшим пределом взвешивания до 20 г и пределом допускаемой погрешности $\pm 0,1000$ мг.

Цилиндр мерный по ГОСТ 1770 вместимостью 500 см³, исполнения 1, наливной с погрешностью $\pm 2,50$ см³.

Колба по ГОСТ 25336 вместимостью 750 см³, типа II, исполнения 1.

Эксикатор по ГОСТ 25336 исполнения 2 с фарфоровой вставкой по ГОСТ 9147, заполненный ангидроном.

Секундомер механический по НТД.

Пинцет пластинчатый медицинский.

Сита типа КСИ.

Бокс лабораторный с контролируемой атмосферой.

Реактив Фишера, ч. д. а.; титр реактива от 3 до 5 мг/см³ (реактив Фишера хранят в сосудах из темного стекла, а при использовании в испытательной установке резервуар бюретки изолируют от света — кожухом и от атмосферной влаги — путем применения поглотительных трубок, наполненных послойно силикагелем-индикатором, ангидроном и силикагелем-индикатором).

Метанол-яд по ГОСТ 6995, х. ч. или метанол-яд технический по ГОСТ 2222 марки А.

Магний хлорнокислый безводный (ангидрон), ч.

Силикагель-индикатор по ГОСТ 8984 (допускается использовать реактив, восстановленный путем сушки при 180—200 °С).

Смазка ЦИАТИМ-205 по ГОСТ 8551 или смазка вакуумная.

Спирт этиловый ректификованный технический по ГОСТ 18300 или ацетон по ГОСТ 2603.

Хромовая смесь (9,2 г бихромата калия по ГОСТ 2652 растворяют в 100 см³ серной кислоты по ГОСТ 4204).

Кислота уксусная по ГОСТ 61 или кислота уксусная лесохимическая по ГОСТ 6968, раствор концентрацией 100 г/дм³ (для связывания пиридина при мойке посуды из расчета 5 см³ на 1 см³ раствора Фишера).

Вода дистиллированная по ГОСТ 6709.

Вода питьевая по ГОСТ 2874*.

Примечание. Допускается использование аппаратуры с техническими характеристиками не ниже указанных.

3.3. Подготовка к испытанию

3.3.1. Применяемую при анализе посуду промывают раствором уксусной кислоты, хромовой смесью, питьевой и дистиллированной водой и обезвоживают, ополаскивая этиловым спиртом или ацетоном и высушивают при 100—110 °С; хранят в эксикаторе.

3.3.2. Рабочий раствор реактива Фишера готовят следующим образом: в колбу наливают 150 см³ раствора № 1 и 325 см³ раствора № 2, колбу закрывают притертой пробкой и смесь перемешивают, периодически открывая пробку.

Приготовленный раствор заливают в резервуар (резервуары) испытательной установки, не допуская образования пузырей, и выдерживают 24 ч перед употреблением.

3.3.3. Испытательную установку проверяют на отсутствие возможности попадания в нее атмосферной влаги и достаточную проницаемость поглотительных трубок. При необходимости заново перетирают керны кранов, нанося на них тонкий слой смазки, или заменяют ангидрон и силикагель-индикатор в поглотительных трубках.

Удостоверяются в целостности защитного полимерного или стеклянного кожуха размешивателя магнитной мешалки. Затем размешиватель помещают в сосуд для титрования, который монтируют в установке на магнитной мешалке.

3.3.4. В сосуд для титрования вносят небольшое количество метанола так, чтобы им были покрыты впаянные электроды, и закрывают сосуд. Проверяют работу электрической схемы установки в соответствии с инструкцией по эксплуатации.

3.3.5. Проводят обезвоживание метанола в сосуде, для чего включают магнитную мешалку, замыкают электрическую цепь и титруют метанол реактивом Фишера. Добавление первых капель реактива Фишера приводит к появлению тока в цепи и отклонению стрелки прибора («предпороговое положение»). Титрование ведут со скоростью не более одной капли в 2—3 с до момента появления скачкообразного возрастания тока, соответствующего точке эквивалентности.

Осуществляют проверку завершения процесса: при включенной магнитной мешалке время удержания точки эквивалентности должно быть не менее 30 с, а при выключенной магнитной мешалке — не менее 5 и не более 15 с.

Если время удержания точки эквивалентности при перемешивании раствора составляет менее 30 с или при отсутствии перемешивания раствора — менее 5 с, то раствор считают недотитрованным. Тогда, включив мешалку, добавляют 1—3 капли реактива Фишера и по достижении точки эквивалентности снова проверяют стабильность тока при включенной и выключенной магнитной мешалке.

* На территории Российской Федерации действует ГОСТ Р 51232—98.

С. 5 ГОСТ 28561—90

Если время удержания точки эквивалентности при отсутствии перемешивания раствора превышает 15 с, то раствор считают перетитрованным; для исправления положения добавляют в сосуд для титрования 1—3 капли метанола и вновь ведут процесс обезвоживания.

При использовании автоматического титратора процесс ведут в соответствии с инструкцией по его эксплуатации.

Объем реактива Фишера, израсходованный на обезвоживание метанола, при последующих определениях не учитывают.

3.3.6. Определяют титр используемого реактива Фишера. Для этого в сосуд для титрования с обезвоженным метанолом вносят навеску воды массой около 0,1000 г и титруют, как описано в п. 3.3.5, не допуская перетитрования раствора.

При определении объема реактива Фишера, израсходованного на титрование, уровень жидкости в бюретке отмечают по верхнему краю мениска.

Титр реактива Фишера (T), в мг/см³, вычисляют по формуле

$$T = \frac{m_4 - m_5}{V} \cdot 10^3,$$

где m_4 — масса пробирки с водой, г;

m_5 — масса пробирки, г;

V — объем реактива Фишера, израсходованный на титрование, см³.

Проводят два параллельных определения, расхождение между которыми не должно превышать 0,1 мг/см³.

Необходимую частоту проверок титра определяют индивидуально для каждой титриметрической установки, исходя из того, что за время между проверками значение титра не должно уменьшаться более чем на 0,1 мг/см³.

3.4. Проведение испытания

Из подготовленной пробы продукта берут навеску массой около 0,3000 г для сушеных фруктов, овощей и сухих продуктов питания из картофеля, около 0,5000 г — для фруктовых и овощных порошков, около 0,1000 г — для остальных видов продуктов. Для взятия навесок используют пробирки для сыпучих и полужидких продуктов, стеклышки подходящего размера — для густых и вязких продуктов. Пробу вносят в сосуд для титрования и титруют, как описано в п. 3.3.5, не допуская перетитрования раствора.

Из-за замедленной экстракции воды из продукта время титрования может составлять от 5 мин до нескольких часов, в зависимости от вида продукта и качества подготовки пробы.

Ход анализа контролируют, определяя зависимость расхода титранта от времени (см. приложение 4). Процесс контролируют через промежутки времени, равные 10—20 % полного времени анализа; о завершении процесса экстракции воды и ее титрования свидетельствуют отсутствие снижения тока при включенной магнитной мешалке и уменьшения времени удержания точки эквивалентности при выключенной магнитной мешалке.

При использовании автоматического титратора процесс ведут в соответствии с инструкцией по его эксплуатации.

(Измененная редакция, Изм. № 1).

3.5. Обработка результатов

Массовую долю влаги в продукте (X_2) в процентах вычисляют по формуле

$$X_2 = \frac{TV_1}{10m},$$

где T — титр реактива Фишера, мг/см³;

V_1 — объем реактива Фишера, израсходованный на титрование, см³;

m — масса навески, г,

а массовую долю сухих веществ (X_3) в процентах — по формуле

$$X_3 = 100 - X_2.$$

Результат округляют до первого десятичного знака.

За окончательный результат испытания принимают среднеарифметическое результатов двух параллельных определений, абсолютное расхождение между которыми не должно превышать 0,5 % ($P = 0,95$) при выполнении работ в одной лаборатории и 1,0 % ($P = 0,95$) при выполнении работ в разных лабораториях или использовании разных партий реактива.

РЕЖИМЫ ИСПЫТАНИЙ И ОРИЕНТИРОВОЧНОЕ ВРЕМЯ СУШКИ ДО ПОСТОЯННОЙ МАССЫ
ПРОДУКТОВ ПЕРЕРАБОТКИ ПЛОДОВ И ОВОЩЕЙ

Таблица 1

Вид испытательного оборудования	Режим испытания	Наименование продукта	Ориентировочное время сушки, ч
Вакуумный шкаф с естественной вентиляцией типа СНВС-4,5 · 4,5 · 4/3, СПТ-200 (ПНР) и др.	Температура 70 °С, давление 3 кПа	Сушеные картофель, корнеплоды, зеленый горошек	10,0—12,0
	Температура 88 °С, давление 3 кПа	Сушеные лук, чеснок, капуста и зелень	11,0—13,0
	Температура 98 °С, давление 3 кПа	Фруктовые и овощные порошки	9,0—12,0
Вакуумный шкаф с принудительной вентиляцией	Температура 70 °С, давление 3 кПа	Сушеные лук, чеснок, капуста и зелень	8,0—9,0
	Температура 70 °С, давление 3 кПа	Сушеные картофель, корнеплоды, зеленый горошек	5,0—9,0
Сушильный шкаф с естественной вентиляцией типа 2В-151, 2В-152, ШСС-500, СУП-4 (ПНР) и др.	Температура 70 °С, давление 3 кПа	Сушеные фрукты	7,0—30,0
	Температура 88 °С, атмосферное давление	Сушеные лук, чеснок, капуста и зелень	4,5—6,5
	Температура 98 °С, атмосферное давление	Сушеные картофель, корнеплоды, зеленый горошек	5,0—7,0
Сушильный шкаф с принудительной вентиляцией типа СЭШ, Брабендер (ФРГ) и др.	Температура 105 °С, атмосферное давление	Консервы, продукты питания из картофеля и быстрозамороженные продукты	5,0—7,0
	Температура 70 °С, атмосферное давление	Сушеные картофель, корнеплоды, зеленый горошек	3,0—3,5
		Сушеные лук, чеснок, капуста и зелень	2,5—3,0
		Консервы и быстрозамороженные продукты	4,5—5,5
	Температура 88 °С, атмосферное давление	Сушеные лук, чеснок, капуста и зелень	1,5—3,5
		Консервы и быстрозамороженные продукты	4,5—5,5
	Температура 98 °С, атмосферное давление	Сушеные картофель, корнеплоды, зеленый горошек	2,0—4,0
	Температура 105 °С, атмосферное давление	Консервы, продукты питания из картофеля и быстрозамороженные продукты	2,0—4,0

(Измененная редакция, Изм. № 1).

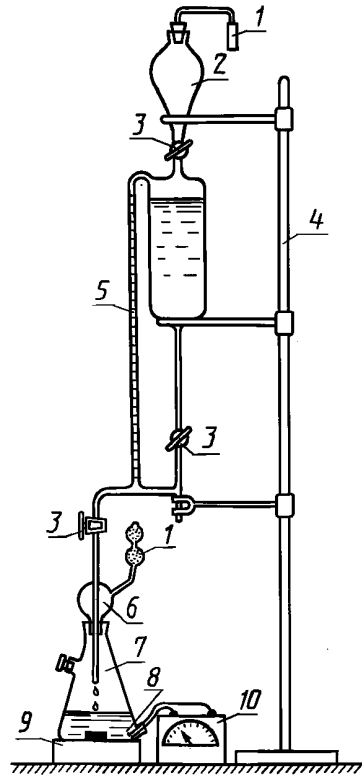
ПОПРАВочный КОЭФФИЦИЕНТ, УЧИТЫВАЮЩИЙ НЕПОЛНОЕ ИЗВЛЕЧЕНИЕ ВЛАГИ
ИЗ ПРОДУКТА ИЛИ ПОТЕРЮ ИМЕВШИХСЯ ИЛИ ОБРАЗОВАВШИХСЯ В ПРОДУКТЕ
ЛЕТУЧИХ СОЕДИНЕНИЙ

Таблица 2

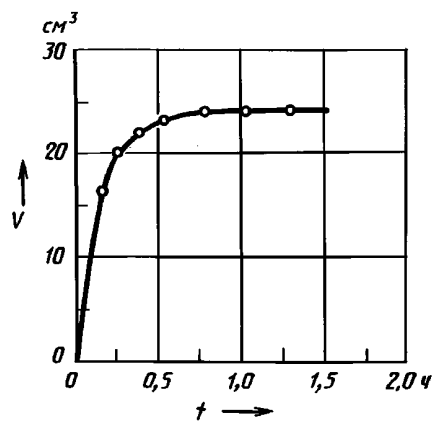
Метод испытания	Режим испытания	Наименование продукта	Поправочный коэффициент
Определение массовой доли влаги в продукте методом высушивания до постоянной массы в сушильном шкафу с естественной вентиляцией	Температура сушки 105 °С, атмосферное давление	Консервы — первые и вторые обеденные блюда, икра овощная, продукты для детского питания (пюре), быстрозамороженные и обжаренные продукты питания из картофеля	1,0
		Сухие продукты питания из картофеля	0,9
	Температура сушки 98 °С, атмосферное давление	Морковь сушеная	0,7
		Свекла сушеная	0,9
		Картофель сушеный	0,93
		Цикорий сушеный, зеленый горошек сушеный	1,0
	Температура сушки 88 °С, атмосферное давление	Капуста сушеная	0,7
		Лук сушеный	0,8
		Зелень сушеная	1,0
	Определение массовой доли влаги в продукте методом высушивания до постоянной массы в вакуумном шкафу	Температура 70 °С, давление 3 кПа	Сушеные фрукты
Сушеные фрукты			1,0
Определение массовой доли влаги в продукте методом высушивания в сушильном шкафу с естественной или принудительной вентиляцией за установленное время	Температура 98 °С, атмосферное давление, время высушивания — 3 ч	Сушеный картофель и сухие продукты питания из картофеля	0,9
	Температура 130 °С, атмосферное давление, время высушивания — 40 мин	Быстрозамороженные и обжаренные продукты питания из картофеля	1,0

(Измененная редакция, Изм. № 1).

СХЕМА УСТАНОВКИ ДЛЯ ЭЛЕКТРОМЕТРИЧЕСКОГО ТИТРОВАНИЯ ВОДЫ



1 — поглотительная трубка, заполняемая ангидроном и силикагелем-индикатором; 2 — воронка, со шлифом; 3 — кран; 4 — штатив; 5 — бюретка; 6 — сферическая насадка бюретки, со шлифом; 7 — колба для титрования с впаянными платиновыми электродами (8) и тубусом для внесения пробы; 9 — магнитная мешалка; 10 — блок электрической схемы установки

ПРИМЕР ЗАВИСИМОСТИ РАСХОДА ВО ВРЕМЕНИ РЕАКТИВА ФИШЕРА
ПРИ ОПРЕДЕЛЕНИИ СОДЕРЖАНИЯ ВЛАГИ В СУШЕНОМ КАРТОФЕЛЕ

ИНФОРМАЦИОННЫЕ ДАННЫЕ

1. **РАЗРАБОТАН И ВНЕСЕН** Всесоюзным научно-исследовательским институтом консервной и овощесушильной промышленности
2. **УТВЕРЖДЕН И ВВЕДЕН В ДЕЙСТВИЕ** Постановлением Государственного комитета СССР по управлению качеством продукции и стандартам от 24.05.90 № 1283
3. Настоящий стандарт разработан с учетом ИСО 1026—82 «Продукты переработки плодов и овощей. Определение содержания сухих веществ методом сушки при пониженном давлении и содержания влаги методом азеотропной перегонки», ИСО 760—78 «Определение воды по методике Карла Фишера (общий метод)», ИСО 7703—86 «Сушеные персики. Спецификация»
4. **ВЗАМЕН** ГОСТ 8756.2—82 в части разд. 1, 2, 3 (кроме консервов из рыбы и морепродуктов), ГОСТ 13340.3—77
5. **ССЫЛОЧНЫЕ НОРМАТИВНО-ТЕХНИЧЕСКИЕ ДОКУМЕНТЫ**

Обозначение НТД, на который дана ссылка	Номер пункта	Обозначение НТД, на который дана ссылка	Номер пункта
ГОСТ 61—75	3.2	ГОСТ 7031—75	2.2
ГОСТ 450—77	2.2	ГОСТ 8551—74	3.2
ГОСТ 857—95	2.2	ГОСТ 8984—75	3.2
ГОСТ 1750—86	1.1, 1.2	ГОСТ 9147—80	2.2, 3.2
ГОСТ 1770—74	3.2	ГОСТ 12026—76	2.2
ГОСТ 2222—95	3.2	ГОСТ 13341—77	1.1, 1.2
ГОСТ 2603—79	3.2	ГОСТ 17299—78	2.2
ГОСТ 2652—78	3.2	ГОСТ 18300—87	3.2
ГОСТ 2874—82	2.2, 3.2	ГОСТ 21400—75	2.2
ГОСТ 3118—77	2.2	ГОСТ 22551—77	2.2
ГОСТ 4204—77	3.2	ГОСТ 24104—88	2.2, 3.2
ГОСТ 6613—86	2.2	ГОСТ 25336—82	2.2, 3.2
ГОСТ 6709—72	2.2, 3.2	ГОСТ 26313—84	1.1
ГОСТ 6968—76	3.2	ГОСТ 26671—85	1.2
ГОСТ 6995—77	3.2	ГОСТ 28741—90	1.1, 1.2

6. **Ограничение срока действия снято** Постановлением Госстандарта от 20.12.91 № 2024
7. **ИЗДАНИЕ** (февраль 2011 г.) с Изменением № 1, утвержденным в декабре 1991 г. (ИУС 4—92)

СОДЕРЖАНИЕ

ГОСТ Р 52622—2006	Овощи сушеные. Общие технические условия	3
ГОСТ 28432—90	Картофель сушеный. Технические условия	15
ГОСТ 12326—66	Морковь столовая сушеная для экспорта. Технические условия	21
ГОСТ 13010—67	Коренья белые сушеные для экспорта. Технические условия	25
ГОСТ 13011—67	Свекла столовая сушеная для экспорта. Технические условия	29
ГОСТ 1683—71	Смеси сушеных овощей для первых блюд. Технические условия	33
ГОСТ 13340.1—77	Овощи сушеные. Методы определения массы нетто, формы и размера частиц, крупности помола, дефектов по внешнему виду, соотношения компонентов, органолептических показателей и развариваемости	41
ГОСТ 13340.2—77	Овощи сушеные. Методы определения металлических примесей и зараженности вредителями хлебных запасов	49
ГОСТ 13341—77	Овощи сушеные. Правила приемки, методы отбора и подготовка проб	53
ГОСТ 13342—77	Овощи сушеные. Упаковка, маркировка, транспортирование и хранение	57
ГОСТ 25555.3—82	Продукты переработки плодов и овощей. Методы определения минеральных примесей.	63
ГОСТ 25555.4—91	Продукты переработки плодов и овощей. Методы определения золы и щелочности общей и водорастворимой золы	69
ГОСТ 28561—90	Продукты переработки плодов и овощей. Методы определения сухих веществ или влаги.	75

ОВОЩИ СУШЕНЫЕ

Технические условия Методы анализа

БЗ 8—2010

Редактор *М.И. Максимова*
Технический редактор *Н.С. Гришанова*
Корректор *М.В. Бучная*
Компьютерная верстка *Л.А. Круговой*

Сдано в набор 25.01.2011. Подписано в печать 14.03.2011. Формат 60 × 84 $\frac{1}{8}$. Бумага офсетная. Гарнитура Таймс.
Печать офсетная. Усл. печ. л. 9,77. Уч.-изд. л. 9,40. Тираж 300 экз. Зак. 142. Изд. № 3978/2.

ФГУП «СТАНДАРТИНФОРМ», 123995 Москва, Гранатный пер., 4.

www.gostinfo.ru info@gostinfo.ru

Набрано во ФГУП «СТАНДАРТИНФОРМ» на ПЭВМ.

Отпечатано в филиале ФГУП «СТАНДАРТИНФОРМ» — тип. «Московский печатник», 105062 Москва, Лялин пер., 6.