

МЕЖГОСУДАРСТВЕННЫЙ СТАНДАРТ

**ФЕНОЛ СИНТЕТИЧЕСКИЙ
ТЕХНИЧЕСКИЙ**

ТЕХНИЧЕСКИЕ УСЛОВИЯ

Издание официальное

БЗ 5—96

МЕЖГОСУДАРСТВЕННЫЙ СОВЕТ
ПО СТАНДАРТИЗАЦИИ, МЕТРОЛОГИИ И СЕРТИФИКАЦИИ
Минск

Предисловие

1 РАЗРАБОТАН Межгосударственным техническим комитетом МТК 190 «Продукты нефтехимического и тяжелого органического синтеза»

ВНЕСЕН Госстандартом Российской Федерации

2 ПРИНЯТ Межгосударственным Советом по стандартизации, метрологии и сертификации 15.04.94 (отчет Технического секретариата № 2)

За принятие проголосовали:

Наименование государства	Наименование национального органа по стандартизации
Республика Армения	Армгосстандарт
Республика Белоруссия	Белстандарт
Республика Казахстан	Госстандарт Республики Казахстан
Республика Молдова	Молдовастандарт
Российская Федерация	Госстандарт России
Туркменистан	Туркменглавгосинспекция
Украина	Госстандарт Украины

3 Постановлением Комитета Российской Федерации по стандартизации, метрологии и сертификации от 6 марта 1996 г. № 157 межгосударственный стандарт ГОСТ 23519—93 введен в действие непосредственно в качестве государственного стандарта Российской Федерации с 1 января 1997 г.

4 ВЗАМЕН ГОСТ 23519—79

© ИПК Издательство стандартов, 1996

Настоящий стандарт не может быть полностью или частично воспроизведен, тиражирован и распространен в качестве официального издания на территории Российской Федерации без разрешения Госстандарта России

Содержание

1	Область применения	1
2	Нормативные ссылки	1
3	Технические требования	3
4	Требования безопасности	5
5	Приемка	7
6	Методы анализа.	8
7	Маркировка, транспортирование и хранение	19
8	Гарантии изготовителя.	20
	Приложение А Справочные данные для фенола марки В	21

ФЕНОЛ СИНТЕТИЧЕСКИЙ ТЕХНИЧЕСКИЙ

Технические условия

Technical synthetic phenol
Specifications

Дата введения 1997—01—01


1 ОБЛАСТЬ ПРИМЕНЕНИЯ

Настоящий стандарт распространяется на технический синтетический фенол, получаемый кумольным способом.

Технический синтетический фенол предназначен для применения в производстве капролактама, дифенилолпропана, медицинских препаратов, фенолоформальдегидных смол, ортокрезола, присадок к маслам, для селективной очистки масел и других целей.

Формулы:

эмпирическая C_6H_6O

структурная OH 

Относительная молекулярная масса (по международным атомным массам 1987 г.) — 94,11.

2 НОРМАТИВНЫЕ ССЫЛКИ

В настоящем стандарте использованы ссылки на следующие стандарты:

ГОСТ 12.1.004—91 ССБТ. Пожарная безопасность. Общие требования

ГОСТ 12.1.005—88 ССБТ. Общие санитарно-гигиенические требования к воздуху рабочей зоны

ГОСТ 12.1.018—93 ССБТ. Пожарная безопасность. Электростатическая искробезопасность. Общие требования

ГОСТ 12.1.044—89 ССБТ. Пожаровзрывоопасность веществ и материалов. Номенклатура показателей и методы их определения

ГОСТ 12.4.021—75 ССБТ. Системы вентиляционные. Общие требования

ГОСТ 12.4.026—76 ССБТ. Цвета сигнальные и знаки безопасности

ГОСТ 12.4.121—83 ССБТ. Противогазы промышленные фильтрующие. Технические условия

ГОСТ 400—80 Термометры стеклянные для испытаний нефтепродуктов. Технические условия

ГОСТ 427—75 Линейки измерительные металлические. Технические условия

ГОСТ 450—77 Кальций хлористый технический. Технические условия

ГОСТ 2517—85 Нефть и нефтепродукты. Методы отбора проб

ГОСТ 2603—79 Реактивы. Ацетон. Технические условия

ГОСТ 2768—84 Ацетон технический. Технические условия

ГОСТ 3022—80 Водород технический. Технические условия

ГОСТ 6613—86 Сетки проволочные тканые с квадратными ячейками. Технические условия

ГОСТ 8325—93 Нити стеклянные крученые комплексные. Технические условия

ГОСТ 8682—93 Посуда и оборудование лабораторные стеклянные. Конусы взаимозаменяемые. Основные размеры, технические требования, методы испытаний и маркировка

ГОСТ 9147—80 Посуда и оборудование лабораторные фарфоровые. Технические условия

ГОСТ 9293—74 Азот газообразный и жидкий. Технические условия

ГОСТ 10146—74 Ткани фильтровальные из стеклянных крученых комплексных нитей. Технические условия

ГОСТ 14262—78 Кислота серная особой чистоты. Технические условия

ГОСТ 14870—77 Продукты химические. Методы определения воды

ГОСТ 14871—76 Реактивы. Метод определения цветности жидких химических реактивов и растворов реактивов

ГОСТ 17435—72 Линейки чертежные. Технические условия

ГОСТ 18995.5—73 Продукты химические органические. Методы определения температуры кристаллизации

ГОСТ 19433—88 Грузы опасные. Классификация и маркировка

ГОСТ 20015—88 Хлороформ. Технические условия

ГОСТ 20491—75 Изопропилбензол технический. Технические условия

ГОСТ 25336—82 Посуда и оборудование лабораторные стеклянные. Типы, основные параметры и размеры

ГОСТ 25706—83 Лупы. Типы, основные параметры. Общие технические требования

ГОСТ 27025—86 Реактивы. Общие указания по проведению испытаний

ГОСТ 27026—86 Реактивы. Определение нелетучего остатка

ГОСТ 29227—91 Посуда лабораторная стеклянная. Пипетки градуированные. Часть I. Общие требования

ГОСТ 29251—91 Посуда лабораторная стеклянная. Бюретки. Часть I. Общие требования

3 ТЕХНИЧЕСКИЕ ТРЕБОВАНИЯ

3.1 Фенол изготовляют в соответствии с требованиями настоящего стандарта по технологическому регламенту, утвержденному в установленном порядке.

3.2 Характеристики

3.2.1 В зависимости от технологии производства и назначения фенол выпускают трех марок: А, Б и В.

3.2.2 По физико-химическим свойствам фенол должен соответствовать требованиям и нормам, указанным в таблице 1.

Таблица 1

Наименование показателя	Значение			Метод анализа
	Марка А	Марка Б	Марка В	
1 Внешний вид	Белое кристаллическое вещество		Белое кристаллическое вещество. Допускается розоватый или желтоватый оттенок	По 6.3

Продолжение таблицы 1

Наименование показателя	Значение			Метод анализа
	Марка А	Марка Б	Марка В	
2 Температура кристаллизации, °С, не ниже	40,7	40,6	40,4	По ГОСТ 18995 5, разделу 1 и 6 4 настоящего стандарта
3 Массовая доля нелетучего остатка, %, не более	0,001	0,008	0,01	По ГОСТ 27026 и 6 5 настоящего стандарта
4 Оптическая плотность водного раствора фенола (8,3 г марки А, 8,0 г марки Б, 5,0 г марки В в 100 см ³ воды) при 20 °С, не более	0,03	0,03	0,03	По 6 6
5 Оптическая плотность сульфированного фенола, не более	0,05	Не нормируют		По 6 7
6 Цветность расплава фенола по платиново-кобальтовой шкале, единицы Хазена				По ГОСТ 14871 и 6 8 настоящего стандарта
у изготовителя, не более	5	Не нормируют		
у потребителя				
при транспортировании по трубопроводу и в цистернах из нержавеющей стали, не более	10	То же		
при транспортировании в цистернах из углеродистой стали и оцинкованных, не более	20			

Окончание таблицы 1

Наименование показателя	Значение			Метод анализа
	Марка А	Марка Б	Марка В	
7 Массовая доля воды, %, не более	0,03	Не нормируют		По ГОСТ 14870, разделу 2 и 6 9 настоящего стандарта По 6 10
8 Массовая доля суммы органических примесей, %, не более	0,01	Не нормируют		
в том числе оксида мезитила, %, не более	0,0015	0,004	Не нормируют	
суммы α-метилстирола и изопропилбензола (кумола), %, не более	Не нормируют	0,01	То же	

Примечания

1 Фенол марки А, используемый для производства капролактама, дифенилолпропана, медицинских препаратов, а также предназначенный для экспорта, должен иметь у потребителя цветность расплава по платиново-кобальтовой шкале не более 10 единиц Хазена

2 Справочные данные по показателям 7 и 8 для фенола марки В указаны в приложении А

4 ТРЕБОВАНИЯ БЕЗОПАСНОСТИ

4.1 Фенол по степени воздействия на организм относится к высокоопасным веществам (2-й класс опасности по ГОСТ 12.1.005).

Предельно допустимая концентрация (ПДК) в воздухе рабочей зоны — 0,3 мг/м³. Максимально разовая ПДК в атмосферном воздухе населенных мест — 0,01 мг/м³, среднесуточная — 0,003 мг/м³. ПДК в воде водоемов хозяйственно-питьевого и культурно-бытового водопользования — 0,001 мг/дм³.

При превышении ПДК возможны отравление, раздражение слизистых оболочек и ожог кожи.

Острые отравления фенолом происходят главным образом при попадании его на кожу. При общем отравлении наблюдается повышение температуры, нарушение функций нервной системы и дыхания. При хроническом отравлении — раздражение дыхательных

путей, расстройство пищеварения, тошнота, слабость, кожный зуд, конъюнктивит

Фенол кумулятивными свойствами не обладает

4 2 Концентрацию фенола в воздухе рабочей зоны определяют по методикам, утвержденным Министерством здравоохранения.

Периодичность контроля устанавливают в соответствии с ГОСТ 12.1.005

4.3 При работе с фенолом следует применять средства индивидуальной защиты от попадания продукта на кожные покровы и слизистые оболочки в соответствии с типовыми отраслевыми нормами бесплатной выдачи специальной одежды, специальной обуви и других средств защиты рабочих и служащих химических производств.

В аварийных случаях для защиты органов дыхания необходимо применять фильтрующий противогаз ФГП-130 А или ФГП-130 БКФ по ГОСТ 12.4.121.

При чистке аппаратов, а также при работе в емкостях применяют шланговый противогаз ПШ-1 или ПШ-2 и специальный защитный костюм.

4 4 Производственные помещения и лаборатории, в которых проводится работа с фенолом, должны быть оборудованы приточно-вытяжной вентиляцией, соответствующей требованиям ГОСТ 12.4.021 и обеспечивающей состояние воздуха рабочей зоны в соответствии с требованиями ГОСТ 12 1.005

4 5 Фенол горюч — горючее вещество

Температура вспышки (в закрытом тигле), °С	79
Температура самовоспламенения, °С, не ниже	595
Концентрационные пределы распространения пламени (воспламенения), %, по объему	
нижний	1,52
верхний	8,76
Температурные пределы распространения пламени (воспламенения), °С	
нижний	48
верхний	83

Показатели пожароопасности определены по ГОСТ 12.1.044.

4 6 При производстве фенола и работе с ним необходимо соблюдать требования пожарной безопасности по ГОСТ 12.1.004, электростатической искробезопасности по ГОСТ 12.1.018.

При изготовлении, использовании и хранении продукта применяют знак безопасности «Запрещается пользоваться открытым огнем» по ГОСТ 12.4.026.

4.7 При загорании продукта применяют следующие средства пожаротушения:

- воду с интенсивностью подачи $0,2 \text{ дм}^3/\text{м}^2 \cdot \text{с}$;
- пену воздушно-механическую средней кратности на основе пенообразователей ПО-1Д, Сампо, ПО-6К, ПО-ЗАИ;
- порошок огнетушащий ПФ с нормой расхода $0,23 \text{ кг}/\text{м}^3$;
- песок и кошму — при небольших очагах загорания.

4.8 Защита окружающей среды при изготовлении, транспортировании и хранении должна быть обеспечена тщательной герметизацией тары и оборудования.

4.9 Фенол токсичных соединений в воздушной среде и сточных водах в присутствии других веществ и факторов не образует.

4.10 Фенол, разлитый на небольшой площади, необходимо засыпать песком. Загрязненный песок собрать совком, изготовленным из материала, исключающего искрообразование, в плотно закрывающуюся емкость и транспортировать в специально отведенное место для прокаливания.

Фенол, разлитый на значительной площади, необходимо собрать в плотно закрывающуюся емкость и направить в специально отведенное место для уничтожения путем сжигания после разбавления его легковоспламеняющейся жидкостью.

Для сжигания продукта и прокаливания песка используют печь любой марки для сжигания химических отходов, снабженную устройством для очистки дымовых газов.

5 ПРИЕМКА

5.1 Фенол принимают партиями.

При транспортировании фенола в цистернах партией считают каждую цистерну, сопровождаемую одним документом о качестве.

Документ о качестве должен содержать:

- наименование предприятия-изготовителя и (или) его товарный знак;
- наименование продукта и его марку;
- номер партии (цистерны);
- массу нетто;
- дату изготовления;
- результаты проведения анализов;
- обозначение настоящего стандарта.

При отгрузке фенола на экспорт форма документа должна соответствовать требованиям внешнеторговой организации.

При транспортировании фенола по трубопроводу партией считают количество продукта, переданное за одну зачку продолжительностью не более суток и оформленное одним документом о качестве. Порядок приемки и анализа партии, оформление и выдача документа о качестве, а также его реквизиты устанавливают по согласованию между изготовителем и потребителем.

5.2 Для проверки качества продукта пробу отбирают из каждой цистерны.

Допускается у изготовителя отбирать пробу из товарного резервуара.

5.3 Оптическую плотность водного раствора фенола и цветность расплава фенола изготовитель определяет по требованию потребителя.

Массовую долю нелетучего остатка и воды изготовитель определяет по требованию потребителя, при этом массовую долю нелетучего остатка — не реже одного раза в квартал, массовую долю воды — не реже одного раза в месяц.

Оптическую плотность сульфированного фенола изготовитель определяет только для фенола, предназначенного для производства дифенилолпропана методом конденсации с применением хлористого водорода, по требованию потребителя.

5.4 При получении неудовлетворительных результатов анализа хотя бы по одному из показателей по нему проводят повторный анализ вновь отобранной пробы. Результаты повторного анализа распространяются на всю партию.

6 МЕТОДЫ АНАЛИЗА

6.1 Отбор проб

6.1.1 Объем пробы должен быть не менее 0,5 дм³.

Пробоотборники, требования безопасности, упаковка, маркировка и хранение проб — по ГОСТ 2517.

6.1.2 У изготовителя пробу расплавленного фенола отбирают из резервуара или цистерны металлическим переносным пробоотборником или с помощью бутылки в металлическом каркасе с уровня, расположенного на высоте 0,5 диаметра емкости.

Допускается пробу расплавленного фенола из резервуара отбирать с помощью крана для отбора пробы, установленного на линии циркуляционного насоса.

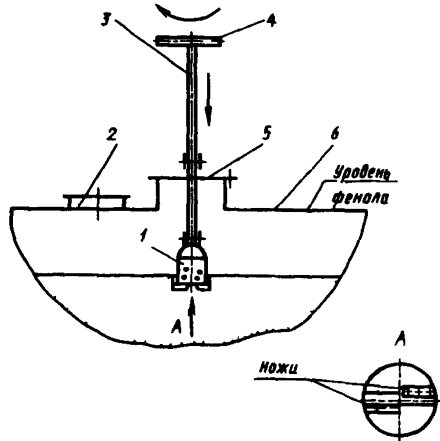
Пробоотборник, кран для отбора пробы и каркас бутылки должны быть изготовлены из нержавеющей стали.

6.1.3 У потребителя пробу отбирают из цистерны в соответствии с 6.1.2. Фенол предварительно расплавляют при температуре $(60 \pm 10)^\circ\text{C}$.

Пробу фенола марки А, поступившего потребителю в твердом состоянии, для определения показателей «внешний вид» и «цветность расплава фенола по платиново-кобальтовой шкале» отбирают с помощью специального пробоотборника (рисунок 1) Затем отсоединяют от пробоотборника штангу и помещают пробу в емкость с крышкой. Пробоотборник и емкость должны быть изготовлены из нержавеющей стали.

Пробу фенола из трубопровода отбирают в стеклянную банку (склянку) и герметично закрывают притертой или корковой пробкой, обернутой фольгой, или полиэтиленовой навинчивающейся крышкой. Допускается отбирать пробу в металлическую кружку с крышкой, изготовленную из нержавеющей стали.

6.1.4 Пробу фенола, отобранного металлическим переносным пробоотборником, специальным пробоотборником или с помощью металлической кружки, переносят в толстостенную банку (склянку) с широким горлом и герметично закрывают ее притертой или корковой пробкой, обернутой фольгой, или полиэтиленовой навинчивающейся крышкой.



1 — корпус пробоотборника, 2 — площадка, 3 — сборная штанга,
4 — рукоятка, 5 — откидной люк, 6 — цистерна

Рисунок 1 — Схема отбора пробы твердого фенола из цистерны

6.2 Общие указания

Общие указания по проведению анализа — по ГОСТ 27025. Округление результатов анализа до того десятичного знака, который указан в таблице 1.

При взвешивании применяют лабораторные весы общего назначения типов ВЛР-200 г, ВЛКТ-500 г или ВЛЭ-1 кг.

Допускается применение других средств измерения с метрологическими характеристиками и оборудования с техническими характеристиками не хуже, а также реактивов по качеству не ниже указанных в настоящем стандарте.

Перед проведением анализа пробу фенола разогревают в сушильном шкафу или термостате при температуре (60 ± 2) °С до полного расплавления фенола и выдерживают при этой температуре в течение 20—30 мин.

6.3 Определение внешнего вида

Внешний вид продукта определяют визуальным осмотром закристаллизованной пробы в пробирке из бесцветного стекла П1—25 (30)—200(250) ХС по ГОСТ 25336, высота слоя пробы должна быть 5 см.

6.4 Определение температуры кристаллизации

Температуру кристаллизации определяют по ГОСТ 18995.5 с помощью прибора Жукова без предварительной сушки продукта с применением термометра типа ТИН14 по ГОСТ 400.

Температуру отсчитывают с помощью лупы ЛИ-3—10^х по ГОСТ 25706.

За результат анализа принимают среднее арифметическое результатов двух параллельных определений, расхождение между которыми не превышает допустимое расхождение, равное 0,05 °С.

Расхождение результатов анализа, полученное в разных лабораториях, не должно превышать допустимое расхождение, равное 0,1 °С.

Допускаемая суммарная погрешность результата анализа $\pm 0,07$ °С при доверительной вероятности $P = 0,95$.

6.5 Определение массовой доли нелетучего остатка

Массовую долю нелетучего остатка определяют по ГОСТ 27026. При этом применяют сушильный шкаф, обеспечивающий нагрев до температуры 150 °С; электрическую инфракрасную зеркальную лампу накаливания типа ИКЗ—127—500 или ИКЗ—220—500; фарфоровую выпарительную чашку 3 по ГОСТ 9147; термометр по ГОСТ 400; эксикатор по ГОСТ 25336; кальций хлористый по ГОСТ 450 (прокаленный) или обезвоженный хлорид кальция, ч. Для анализа

берут фенол, подготовленный по 6.2, массой: для марки А — 100 г, для марки Б — 15—20 г, для марки В — 10—15 г. Выпаривание проводят в вытяжном шкафу с помощью инфракрасной лампы, помещенной над чашкой на расстоянии 13—15 см. Термометр закрепляют на штативе около чашки так, чтобы его ртутный резервуар находился на одном уровне с дном чашки.

6.6 Определение оптической плотности водного раствора фенола при 20 °С

6.6.1 *Аппаратура, посуда и реактивы*

Фотоэлектроколориметр КФК-2 или спектрофотометр СФ-16.

Термостат, обеспечивающий температуру $(20 \pm 0,5)$ °С.

Шкаф сушильный, обеспечивающий температуру (60 ± 2) °С.

Термометр по ГОСТ 400.

Бюретка 1—1(2,3)—2—100 по ГОСТ 29251.

Пипетка 1(2,3)—2—2—10 по ГОСТ 29227.

Колба Кн-1—250—29/32 ТС по ГОСТ 25336.

Сосуд стеклянный цилиндрический вместимостью 120 см³, с конусом КШ 29/32 по ГОСТ 8682.

Вода дистиллированная с рН 5,4—6,6.

6.6.2 *Проведение анализа*

Пипеткой, предварительно нагретой в течение 20—30 мин при температуре (60 ± 2) °С в сушильном шкафу, отбирают фенол, подготовленный по 6.2, следующих объемов: 7,4—7,5 см³ марки А; 7,1—7,2 см³ марки Б; 4,4—4,6 см³ марки В. Отмеренный объем фенола помещают во взвешенную коническую колбу и выдерживают в течение 20—25 мин при комнатной температуре. Колбу с продуктом взвешивают (результаты взвешиваний в граммах записывают с точностью до второго десятичного знака). Массу навески фенола определяют по разности масс колбы с фенолом и пустой колбы. В колбу с помощью бюретки добавляют дистиллированную воду в объеме, равном: для марки А — 12,05-кратной, для марки Б — 12,5-кратной, для марки В — 20-кратной массе фенола, и перемешивают содержимое колбы до полного растворения фенола.

Раствор выдерживают в термостате при температуре $(20 \pm 0,5)$ °С в течение 30 мин, перемешивают и измеряют оптическую плотность в кюветах с толщиной поглощающего свет слоя 50 мм по отношению к дистиллированной воде при длине волны 400 нм или при соответствующем светофильтре фотоэлектроколориметра.

Допускается после растворения навески фенола в колбе переносить раствор в цилиндрический сосуд.

За результат анализа принимают среднее арифметическое резуль-

татов двух параллельных определений, расхождение между которыми не превышает допустимое расхождение, равное 0,01 единиц оптической плотности.

Расхождение результатов анализа, полученное в разных лабораториях, не должно превышать допустимое расхождение, равное 0,02 единиц оптической плотности.

Допускаемая суммарная погрешность результата анализа $\pm 0,016$ единиц оптической плотности при доверительной вероятности $P = 0,95$.

6.7 Определение оптической плотности сульфированного фенола

6.7.1 Аппаратура, посуда и реактивы

Фотоэлектроколориметр КФК-2 или спектрофотометр СФ-16.

Шкаф сушильный, обеспечивающий температуру $(60 \pm 2)^\circ\text{C}$.

Секундомер.

Пипетка 1(2,3,4,5)—2—2—5 по ГОСТ 29227.

Стакан Н-1—50 ТС по ГОСТ 25336.

Кислота серная по ГОСТ 14262, ос. ч. 11—5.

6.7.2 Проведение анализа

4,9 см³ (5,0 г) фенола, подготовленного по 6.2, вносят пипеткой в стакан. Пипетку и стакан предварительно нагревают в течение 20—30 мин при температуре $(60 \pm 2)^\circ\text{C}$ в сушильном шкафу. Затем с помощью пипетки медленно (в течение 30—35 с) приливают 2,5 см³ серной кислоты. Содержимое стакана осторожно перемешивают круговыми движениями до получения однородной смеси и дают остыть в течение 30—35 мин при комнатной температуре.

Измеряют оптическую плотность смеси в кюветах с толщиной поглощающего свет слоя 10 мм по отношению к дистиллированной воде при длине волны 490 нм или при соответствующем светофильтре фотоэлектроколориметра.

За результат анализа принимают среднее арифметическое результатов двух параллельных определений, расхождение между которыми не превышает допустимое расхождение, равное 0,01 единиц оптической плотности при доверительной вероятности $P = 0,95$.

6.8 Определение цветности расплава фенола по платиново-кобальтовой шкале

Цветность расплава фенола по платиново-кобальтовой шкале определяют по ГОСТ 14871 фотометрическим методом или визуальным методом цветовой шкалы. При разногласиях в оценке цветности расплава фенола определение проводят фотометрическим методом.

Готовят основной платиново-кобальтовый раствор, соответствующий показателю цветности 500, и растворы сравнения с показателями цветности 5, 10, 15, 20 и 25 единиц Хазена.

6.8.1 Фотометрический метод

6.8.1.1 Построение градуировочного графика

Измеряют оптическую плотность приготовленных растворов сравнения на фотоэлектроколориметре по отношению к дистиллированной воде в кюветах с толщиной поглощающего свет слоя 50 мм при длине волны 364 нм.

По полученным данным строят градуировочный график, откладывая по оси абсцисс показатели цветности в единицах Хазена, по оси ординат — соответствующие им значения оптической плотности.

6.8.1.2 Проведение анализа

Фенол, подготовленный по 6.2, наливают в кювету с толщиной поглощающего свет слоя 50 мм; кювету предварительно нагревают в сушильном шкафу при температуре 40—50 °С. Измеряют оптическую плотность три раза, не заменяя содержимого кюветы, при длине волны 364 нм по отношению к дистиллированной воде. За результат определения принимают среднее арифметическое значение трех измерений.

По полученным значениям оптической плотности, пользуясь градуировочным графиком, находят показатель цветности в единицах Хазена.

За результат анализа принимают среднее арифметическое результатов двух параллельных определений, расхождение между которыми не превышает допустимое расхождение, равное 0,5 единиц Хазена.

Расхождение результатов анализа, полученное в разных лабораториях, не должно превышать допустимое расхождение, равное 2,7 единиц Хазена.

Допускаемая суммарная погрешность результата анализа $\pm 1,3$ единиц Хазена при доверительной вероятности $P = 0,95$.

6.8.2 Визуальный метод цветовой шкалы

Фенол, подготовленный по 6.2, наливают в пробирку П2-19—180 по ГОСТ 25336, предварительно нагретую в течение 20—30 мин при температуре (60 ± 2) °С в сушильном шкафу, до отметки 150 мм, закрывают крышкой из оптически прозрачного стекла и немедленно сравнивают его окраску с окраской растворов сравнения, помещенных в такие же пробирки до отметки 150 мм, при наблюдении по оси пробирки на фоне белой бумаги.

6.9 Определение массовой доли воды

Массовую долю воды определяют по ГОСТ 14870 методом с

реактивом Фишера, при этом для анализа берут навеску фенола, подготовленного по 6 2, массой 4—5 г, объем растворителя должен быть 5—10 см³

6 10 Определение массовой доли суммы органических примесей

Массовую долю суммы органических примесей определяют хроматографическим методом «внутреннего эталона». Допускается применение метода внутренней нормализации с градуировочными коэффициентами и применение других неподвижных фаз, обеспечивающих полное разделение пиков примесей, а также расчет по высотам пиков; при этом результаты анализа должны быть получены с точностью, установленной настоящим стандартом

При разногласиях в оценке массовой доли суммы органических примесей определение проводят методом «внутреннего эталона».

6 10 1 Аппаратура, материалы, посуда и реактивы

Хроматограф с пламенно-ионизационным детектором с чувствительностью по току не ниже 10^{-10} А.

Колонка хроматографическая из нержавеющей стали или стеклянная длиной 1,0—1,5 м и внутренним диаметром 3—4 мм

Микрошприц МШ-1, МШ-10.

Шкаф сушильный.

Баня водяная или лампа накаливания инфракрасная зеркальная.

Линейка измерительная металлическая по ГОСТ 427 или линейка чертежная по ГОСТ 17435.

Лупа измерительная ЛИ-3—10× по ГОСТ 25706.

Секундомер

Термометр по ГОСТ 400.

Сита с сетками по ГОСТ 6613 с размерами сторон ячеек 0,200, 0,250 и 0,315 мм или набор сит «Физприбор».

Носитель твердый: хроматон N-A W-HMDS или хроматон N-AW-DMCS, с частицами размером 0,200—0,250 мм или 0,250—0,315 мм.

Фазы жидкие неподвижные: полиэтиленгликольадипинат для хроматографии, ч д а и дидециловый эфир фталевой кислоты для хроматографии, ч д а.

Водород технический по ГОСТ 3022, марка А или Б.

Воздух для питания контрольно-измерительных приборов.

Газ-носитель: азот газообразный по ГОСТ 9293 или гелий газообразный очищенный.

Нити стеклянные по ГОСТ 8325 или ткани фильтровальные из стеклянных нитей по ГОСТ 10146.

«Внутренний эталон»: додекан с массовой долей не менее 98,0 %.

Фенол по ГОСТ 23519, свежеперегнанный, с температурой кипения 180—181 °С.

Изопропилбензол для хроматографии, х.ч. или изопропилбензол технический по ГОСТ 20491.

Ацетофенон для хроматографии, х.ч. или ацетофенон, ч.

Ацетон по ГОСТ 2603 или ацетон технический по ГОСТ 2768.

Хлороформ по ГОСТ 20015.

Мезитил оксид, ч., очищенный; очистку проводят перегонкой при давлении $8 \cdot 10^3$ Па (60 мм рт. ст.), отбирая продукт с температурой кипения 38—40 °С.

2-Метилбензофуран, ч., очищенный; очистку проводят перегонкой при давлении $2 \cdot 10^3$ Па (15 мм рт. ст.), отбирая продукт с температурой кипения 67—68 °С.

Диметилфенилкарбинол синтезированный, перекристаллизованный, с температурой плавления 29,8 °С. Хранят в склянке из темного стекла.

α -Метилстирол с массовой долей не менее 99,7 %.

Колба К-1—100—29/32 ТС по ГОСТ 25336.

Колба Кн-1—100—29/32 ТС по ГОСТ 25336.

Стакан В(Н)-1—50 ТС по ГОСТ 25336.

Чашка выпарительная 3 по ГОСТ 9147.

Воронка В-56—80 по ГОСТ 25336.

Фенол и вещества, применяемые для приготовления искусственных смесей, не должны содержать примесей, определяемых в условиях данного хроматографического анализа.

6.10.2 Подготовка к анализу

6.10.2.1 Приготовление наполнителя колонки

Твердый носитель просеивают, взвешивают (результат взвешивания в граммах записывают с точностью до второго десятичного знака), высушивают в сушильном шкафу при температуре (200 ± 10) °С в течение 2 ч, переносят в круглодонную колбу и охлаждают до температуры (50 ± 10) °С.

Полиэтиленгликольадипинат и дидециловый эфир фталевой кислоты (по 7,5 % от массы твердого носителя) взвешивают (результат взвешивания в граммах записывают с точностью до четвертого десятичного знака) и растворяют в хлороформе или ацетоне. Твердый носитель заливают раствором неподвижной фазы так, чтобы он весь был покрыт раствором. Для равномерного нанесения фаз раствор выдерживают в течение 2—3 ч (периодически перемешивая) при комнатной температуре. Затем растворитель выпаривают с помощью

инфракрасной лампы или на водяной бане при температуре 60—70 °С до сыпучего состояния приготовленного наполнителя

6.10 2.2 Подготовка колонки

Колонку заполняют приготовленным наполнителем. Слой наполнителя на входе и выходе колонки укрепляют тампонами из стеклянных нитей или ткани из стеклянных нитей. Затем колонку устанавливают в термостат хроматографа и, не присоединяя к детектору, продувают азотом в течение 10—12 ч при температуре (140 ± 10) °С.

6 10 2 3 Определение градуировочных коэффициентов

Подготовку хроматографа к анализу и вывод его на рабочий режим проводят в соответствии с инструкцией к прибору.

Условия работы хроматографа:

Температура термостата, °С	110—130
Температура испарителя, °С	200—210
Объемный расход газа-носителя, см ³ /мин	25—30
Объем пробы, мм ³	0,3—1,0
Скорость передвижения диаграммной ленты, мм/ч	200—240

Чувствительность регистрирующего устройства пламенно-ионизационного детектора устанавливают так, чтобы высота пика примеси оксида мезитила, соответствующая массовой доле 0,001 %, была не менее 5 мм.

Для градуировки прибора готовят не менее трех многокомпонентных искусственных смесей, близких по составу к анализируемому продукту. Смеси готовят в конической колбе. Для составления искусственной смеси берут не менее 60 г фенола, добавляют микрошприцем 0,01—0,02 % «внутреннего эталона» от массы фенола и по 0,005—0,02 % каждой примеси (результаты взвешивания в граммах записывают с точностью до четвертого десятичного знака). Получают не менее трех хроматограмм каждой искусственной смеси.

Градуировочный коэффициент K_i для каждого компонента вычисляют по формуле

$$K_i = \frac{m_i}{m_{\text{эт}}} \frac{S_{\text{эт}}}{S_i}, \quad (1)$$

где m_i — масса навески i -го компонента, взятая для приготовления искусственной смеси, г;

$S_{\text{эт}}$ — площадь пика «внутреннего эталона», мм²;

$m_{\text{эт}}$ — масса навески «внутреннего эталона», взятая для приготовления искусственной смеси, г;

S_i — площадь пика i -го компонента, мм².

За градуировочный коэффициент для каждого компонента принимают среднее арифметическое результатов всех определений, вычисленных с точностью до второго десятичного знака, относительное расхождение между наиболее отличающимися значениями которых не превышает допустимое расхождение, указанное в таблице 2.

Допускаемая относительная суммарная погрешность результата анализа для каждого компонента при доверительной вероятности $P = 0,95$ указана в таблице 2.

Т а б л и ц а 2

Наименование компонента	Допускаемое относительное расхождение, %	Допускаемая относительная суммарная погрешность, %
Ацетон	23	± 20
Изопропилбензол	12	± 20
α -Метилстирол	14	± 19
2-Метилбензофуран	12	± 18
Ацетофенон	16	± 19
Диметилфенилкарбинол	17	± 19
Оксид мезитила	17	± 23

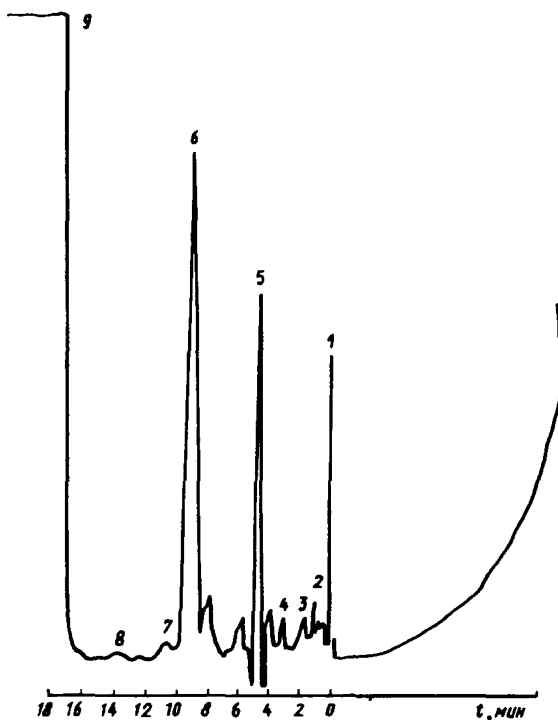
Определение градуировочных коэффициентов проводят не реже одного раза в полгода и после каждой смены наполнителя в колонке или ремонта прибора.

Масштаб записи для каждого пика при определении градуировочных коэффициентов и анализе должен быть одним и тем же.

6.10.3 Проведение анализа

Около 60 г фенола, подготовленного по 6.2, наливают через воронку, нагретую в сушильном шкафу при температуре $(60 \pm 2) ^\circ\text{C}$ во взвешенную коническую колбу, охлаждают до комнатной температуры, взвешивают и добавляют микрошприцем 0,01—0,02 % додекана и снова взвешивают (результаты всех взвешиваний в граммах записывают с точностью до четвертого десятичного знака). Колбу с содержимым помещают в сушильный шкаф, выдерживают при температуре $(60 \pm 2) ^\circ\text{C}$ до полного расплавления смеси и тщательно перемешивают. Микрошприцем, нагретым при температуре $(60 \pm 2) ^\circ\text{C}$, отбирают подготовленную пробу фенола и вводят в испаритель хроматографа.

Типовая хроматограмма технического фенола приведена на рисунке 2.



1 — ацетон, 2 — оксид мезитила, 3 — изопропилбензол, 4 — α -метилстирол, 5 — додекан, 6 — 2-метилбензофуран, 7 — ацетофенон, 8 — диметилфенилкарбинол, 9 — фенол

Рисунок 2 — Типовая хроматограмма технического фенола

6.10.4 Обработка результатов

Массовую долю каждой примеси X_i , %, вычисляют по формуле

$$X_i = \frac{K_i S_i m_{\text{эт}}}{S_{\text{эт}} m} \cdot 100, \quad (2)$$

где K_i — градуировочный коэффициент определяемой примеси;
 S_i — площадь пика определяемой примеси, мм²;
 $m_{\text{эт}}$ — масса навески «внутреннего эталона», г;
 $S_{\text{эт}}$ — площадь пика «внутреннего эталона», мм²;
 m — масса навески анализируемого фенола, г.

Для неидентифицированной примеси градуировочный коэффициент берут такой же, как для соседнего компонента.

Площадь пика определяют умножением высоты пика на его ширину, измеренную на половине высоты, или получают с помощью электронного интегратора

Массовую долю суммы органических примесей ΣX_i , %, вычисляют по формуле

$$\Sigma X_i = X_1 + X_2 + \dots + X_n \quad (3)$$

Чувствительность метода в процентах

по оксиду мезитила	0,000
по диметилфенилкарбинолу	0,005
по α -метилстиролу	0,001
по изопропилбензолу	0,001

За результат анализа принимают среднее арифметическое результатов двух параллельных определений, относительное расхождение между которыми не превышает допустимое расхождение, указанное в таблице 3

Относительное расхождение результатов анализа, полученное в разных лабораториях, не должно превышать допустимое расхождение, указанное в таблице 3

Допускаемая относительная суммарная погрешность результата анализа при доверительной вероятности $P = 0,95$ указана в таблице 3

Таблица 3

Наименование компонента	Допускаемое относительное расхождение %	Допускаемое относительное расхождение результатов в разных лабораториях %	Допускаемое относительное суммарное погрешность %
Сумма органических примесей	20	60	± 24
Оксид мезитила	8	13	± 21
Сумма α -метилстирола и изопропилбензола	5	11	± 19

7 МАРКИРОВКА, ТРАНСПОРТИРОВАНИЕ И ХРАНЕНИЕ

7.1 Фенол в соответствии с классификацией опасных грузов по ГОСТ 19433 относится к классу 6, подклассу 6.1, знак опасности — чертёж 6а, классификационный шифр — 6112. Серийный номер ООН — 1671. Номер аварийной карточки 113.

7.2 Фенол по железной дороге транспортируют в соответствии с правилами перевозок грузов (часть 2, раздел 41) в собственных или арендованных цистернах грузоотправителя (грузополучателя), снабженных устройством для обогрева.

Цистерны должны быть изготовлены из нержавеющей хромоникелевой стали, углеродистой стали с цинковым покрытием или углеродистой стали. Фенол, предназначенный для производства медицинских препаратов, транспортируют в железнодорожных цистернах из нержавеющей хромоникелевой стали и углеродистой стали с цинковым покрытием.

Фенол транспортируют также по обогреваемому трубопроводу, изготовленному из нержавеющей хромоникелевой стали. Условия транспортирования устанавливаются по согласованию между потребителем и изготовителем.

7.3 При сливо-наливных операциях и в транспортном трубопроводе температура фенола должна быть $(60 \pm 10) ^\circ\text{C}$.

7.4 Фенол в расплавленном и твердом состоянии хранят в герметичных резервуарах из нержавеющей хромоникелевой стали, углеродистой стали, покрытой цинком, или из углеродистой стали, а также в емкостях из монолитного алюминия.

7.5 Допускается хранить фенол в расплавленном состоянии под азотом (объемная доля кислорода в азоте не должна превышать 2 %) при температуре $(60 \pm 10) ^\circ\text{C}$ в течение 2—3 сут.

При хранении в емкостях из алюминия необходимо строго контролировать температуру во избежание растворения алюминия в продукте.

7.6 Фенол относится к группе IV б совместного хранения материалов и веществ в соответствии с ГОСТ 12.1.004.

8 ГАРАНТИИ ИЗГОТОВИТЕЛЯ

8.1 Изготовитель гарантирует соответствие фенола требованиям настоящего стандарта при соблюдении условий транспортирования и хранения.

8.2 Гарантийный срок хранения фенола в твердом состоянии марки А — 1 мес, марки Б — 1,5 мес, марки В — 12 мес со дня изготовления.

ПРИЛОЖЕНИЕ А
(справочное)

СПРАВОЧНЫЕ ДАННЫЕ ДЛЯ ФЕНОЛА МАРКИ В

Наименование показателя	Значение
Массовая доля воды, %, не более	0,1
Массовая доля оксида мезитила, %, не более	0,3

Ключевые слова фенол синтетический, фенол технический, технические требования, требования безопасности, методы анализа, упаковка, маркировка, транспортирование, хранение, гарантии изготовителя

Редактор *Л И Нахимова*
Технический редактор *В Н Прусакова*
Корректор *В И Варенцова*
Компьютерная верстка *В И Грищенко*

Изд лиц № 021007 от 10 08 95 Сдано в набор 22 04 96 Подписано в печать 12 09 96
Усл печ л 1,63 Уч -изд л 1,30 Тираж 290 экз С 3538 Зак 293

ИПК Издательство стандартов, 107076, Москва,
Колодезный пер , 14

Набрано в Издательстве на ПЭВМ
Филиал ИПК Издательство стандартов — тип "Московский печатник"
Москва, Лялин пер , 6