



**ГОСУДАРСТВЕННЫЙ СТАНДАРТ
СОЮЗА ССР**

ПЛАСТМАССЫ

МЕТОД ОПРЕДЕЛЕНИЯ КИСЛОРОДНОГО ИНДЕКСА

ГОСТ 21793—76

Издание официальное

**ГОСУДАРСТВЕННЫЙ КОМИТЕТ СТАНДАРТОВ
СОВЕТА МИНИСТРОВ СССР
Москва**

**РАЗРАБОТАН Научно-производственным объединением НПО
«Пластмассы»**

Генеральный директор **В. И. Серенков**

Руководители темы: **В. С. Биль, Е. Л. Татевосян**

Исполнители: **С. В. Левинин, Ю. И. Сакуненко, Л. Д. Дерюгина**

ВНЕСЕН Министерством химической промышленности

Член коллегии **В. Ф. Ростунов**

ПОДГОТОВЛЕН К УТВЕРЖДЕНИЮ Всесоюзным научно-исследовательским институтом стандартизации (ВНИИС)

Директор **А. В. Гличев**

**УТВЕРЖДЕН И ВВЕДЕН В ДЕЙСТВИЕ Постановлением Государственного комитета стандартов Совета Министров СССР от 5 мая 1976 г.
№ 1055**

ПЛАСТМАССЫ

Метод определения кислородного индекса

Plastics Method for determination of the Oxygen Index

ГОСТ

21793—76

Постановлением Государственного комитета стандартов Совета Министров СССР от 5 мая 1976 г. № 1055 срок действия установлен

с 01.07. 1977 г.

до 01.07. 1981 г.

Несоблюдение стандарта преследуется по закону

Настоящий стандарт распространяется на пластмассы и устанавливает метод определения кислородного индекса.

Метод предназначен для сравнительной оценки способности пластмасс гореть в исследовательских испытаниях.

Сущность метода заключается в определении минимальной концентрации кислорода в потоке смеси кислорода с азотом, движущемся со скоростью 4 ± 1 см/с, которая поддерживает горение образца в течение 180 ± 3 с или на длину 50 мм, в зависимости от того, какое условие будет выполнено раньше.

Стандарт не распространяется на ячеистые пластмассы.

Метод не применим для оценки пожароопасности пластмасс.

Стандарт соответствует рекомендации СЭВ по стандартизации РС 4168—73, за исключением высоты пламени горелки.

1. МЕТОД ОТБОРА ПРОБ

1.1. Отбор проб, способ и режим изготовления образцов должны соответствовать нормативно-технической документации на материал.

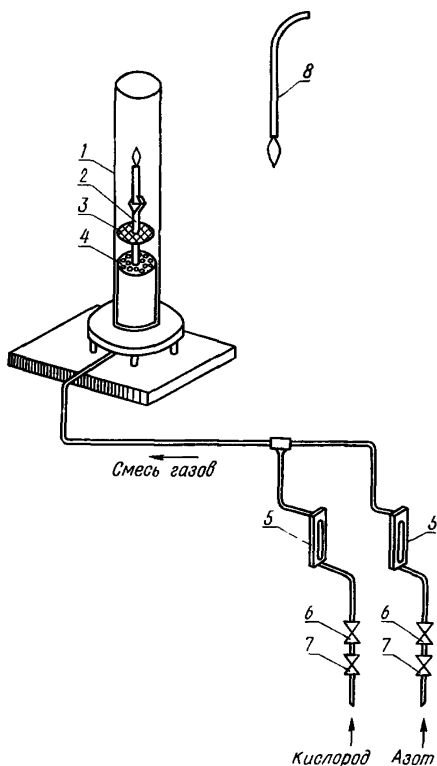
1.2. Для испытания отбирают не менее десяти образцов, которые не должны иметь вздутий, трещин, сколов, раковин, зазубрин и заусенцев.

1.3. Образцы для испытаний должны иметь форму бруска длиной 80—120 мм, шириной $10 \pm 0,5$ мм и толщиной $4 \pm 0,5$ мм.

1.4. Перед испытанием образцы кондиционируют по ГОСТ 12423—66 при $23 \pm 2^\circ\text{C}$ и относительной влажности $50 \pm 5\%$ в течение 88—94 ч, если в нормативно-технической документации на материал нет других указаний.

2. АППАРАТУРА И РЕАКТИВЫ

2.1. Для определения кислородного индекса применяют: колонку испытательную (см. чертеж), состоящую из прозрачной кварцевой трубы 1 по ГОСТ 8680—73 внутренним диаметром 75 мм, высотой 450 мм; стеклянных шариков 2 диаметром 3—5 мм, насыпанных на дно кварцевой трубы на высоту 80—100 мм, для равномерного распределения газовой смеси по сечению трубы; проволочной сетки 3 по ГОСТ 6613—73 размером ячейки 1—



1,6 мм для улавливания частиц, падающих с горящего образца; держателя образца 2 любой конструкции для удерживания образца за основание в вертикальном положении в центре трубы,

ротаметры 5 по ГОСТ 13045—67, класса точности 1, на максимальный расход до 15 л/мин; допускается использовать градуировочные диафрагмы с манометрами, класса точности 1; ротаметры устанавливают на линиях кислорода и азота; если шкалы ротаметров градуированы по воздуху, то к показаниям шкалы вводится поправочный множитель (X), вычисляемый по формуле

$$X = \sqrt{\frac{\rho_1}{\rho_2}},$$

где ρ_1 — плотность воздуха, г/см³;

ρ_2 — плотность кислорода или азота, соответственно, г/см³;
 вентили запорные игольчатые (тонкой и грубой регулировки) 6, 7 (ГОСТ 3149—70) устанавливают до ротаметров на линиях кислорода и азота;

горелка 8 с наконечником диаметром 2,5 мм, обеспечивающая на любом горючем газе высоту пламени 6—25 мм и свободно входящая через открытый верхний конец кварцевой трубы;

секундомер по ГОСТ 5072—72;

устройство любое вытяжное, обеспечивающее удаление продуктов горения;

азот газообразный по ГОСТ 9293—74;

кислород газообразный технический по ГОСТ 5583—68.

3. ПРОВЕДЕНИЕ ИСПЫТАНИЯ

3.1. Испытание проводят при $23 \pm 2^\circ\text{C}$. Образец закрепляют за основание в вертикальном положении в центре колонки так, чтобы верхний край образца находился на расстоянии не менее 100 мм от верхнего открытого края колонки.

3.2. При неизвестном значении кислородного индекса поджигают один образец на воздухе и наблюдают за горением. Если образец горит, то испытание начинают с концентрации кислорода около 18%, если образец на воздухе не горит — с концентрации около 25%.

3.3. Определенная концентрация кислорода в смеси кислорода и азота обеспечивается соотношением между расходами каждого газа, суммарный расход которых должен создать скорость потока смеси в трубе 4 ± 1 см/с.

В справочном приложении дана таблица расхода кислорода и азота, обеспечивающего скорость потока смеси 4 см/с.

3.4. Систему продувают газовой смесью 30 с, затем верхний конец образца поджигают пламенем горелки так, чтобы загорелась вся поверхность конца образца. Горелку удаляют и сразу

включают секундомер и измеряют время горения образца до того, как он погаснет.

Во время горения образца концентрацию кислорода не изменяют.

3.5. Начальную концентрацию кислорода в смеси с азотом изменяют до тех пор, пока не установится минимальная концентрация кислорода в смеси с азотом, которая поддерживает горение образца в течение 180 ± 3 с или за время менее 180 ± 3 с сгорает 50 мм образца.

3.6. При горении образца более 180 с или если длина сгоревшей части более 50 мм, концентрацию кислорода уменьшают.

При горении образца менее 180 с или если длина сгоревшей части менее 50 мм, концентрацию кислорода увеличивают.

При регулировании концентрации кислорода образец гасят и заменяют его новым. Если прежний образец достаточно длинный, его перезорачивают или отрезают сгоревшую часть, зажимают остаток в держателе и поджигают.

3.7. Проверку системы на герметичность проводят не реже одного раза в шесть месяцев.

4. ОБРАБОТКА РЕЗУЛЬТАТОВ

4.1. Кислородный индекс (КИ) в процентах вычисляют по формуле

$$КИ = \frac{V_k}{V_k + V_a} \cdot 100,$$

где V_k — объемный расход кислорода, л/мин или см³/с;

V_a — объемный расход азота, л/мин или см³/с.

За результат испытания принимают среднее арифметическое не менее трех определений кислородного индекса в соответствии с пп. 3.3 и 3.5.

4.2. Результаты проведенных испытаний записывают в протокол, который должен содержать:

наименование и марку пластмассы с указанием обозначения нормативно-технической документации, дату изготовления материала;

наименование или товарный знак предприятия-изготовителя;

способ и режим изготовления образцов;

значения кислородных индексов, полученных при каждом отдельном испытании, и среднее арифметическое значение, критерии, при которых они определены (время и длина);

дату испытания;

с обозначение настоящего стандарта;

ПРИЛОЖЕНИЕ
Справочное

**Таблица расхода кислорода и азота, обеспечивающего
скорость потока смеси кислорода с азотом 4 см/с в трубе с
внутренним диаметром 75 мм**

Концентрация кислорода, %	Расход, л/мин		Концентрация кислорода, %	Расход, л/мин	
	кислорода	азота		кислорода	азота
10,0	1,06	9,54	29,0	3,07	7,53
10,5	1,11	9,49	29,5	3,13	7,47
11,0	1,17	9,43	30,0	3,18	7,42
11,5	1,22	9,38	30,5	3,23	7,37
12,0	1,27	9,33	31,0	3,28	7,32
12,5	1,32	9,28	31,5	3,33	7,27
13,0	1,38	9,22	32,0	3,39	7,21
13,5	1,43	9,17	32,5	3,44	7,16
14,0	1,48	9,12	33,0	3,50	7,10
14,5	1,54	9,06	33,5	3,55	7,05
15,0	1,59	9,01	34,0	3,60	7,00
15,5	1,64	8,96	35,5	3,76	6,84
16,0	1,70	8,90	36,0	3,81	6,79
16,5	1,75	8,85	36,5	3,87	6,73
17,0	1,80	8,8	37,0	3,92	6,68
17,5	1,85	8,75	37,5	3,97	6,63
18,0	1,91	8,69	38,0	4,03	6,57
18,5	1,96	8,64	38,5	4,08	6,52
19,0	2,01	8,59	39,0	4,13	6,47
19,5	2,07	8,53	40,0	4,24	6,36
20,0	2,13	8,47	40,5	4,29	6,31
20,5	2,17	8,43	41,0	4,35	6,25
21,0	2,29	8,37	41,5	4,40	6,20
21,5	2,28	8,32	42,0	4,45	6,15
22,0	2,32	8,28	42,5	4,50	6,10
22,5	2,38	8,22	43,0	4,56	6,04
23,0	2,43	8,17	43,5	4,61	5,99
23,5	2,49	8,11	44,0	4,66	5,94
24,0	2,54	8,06	45,0	4,77	5,83
24,5	2,60	8,00	45,5	4,82	5,78
25,0	2,65	7,95	46,0	4,88	5,72
25,5	2,70	7,90	47,5	5,03	5,57
26,0	2,76	7,84	48,0	5,09	5,51
26,5	2,81	7,79	48,5	5,14	5,46
27,0	2,86	7,74	49,0	5,19	5,41
27,5	2,91	7,69	49,5	5,25	5,35
28,0	2,97	7,63	50,0	5,30	5,30
28,5	3,02	7,58	50,5	5,35	5,25

Продолжение

Концентрация кислорода, %	Расход, л/мин		Концентрация кислорода, %	Расход, л/мин	
	кислорода	азота		кислорода	азота
51,0	5,40	5,20	65,5	6,94	3,66
51,5	5,46	5,14	66,0	7,00	3,60
52,0	5,51	5,09	66,5	7,05	3,55
52,5	5,56	5,04	67,0	7,10	3,50
53,0	5,62	4,98	67,5	7,15	3,45
53,5	5,67	4,93	68,0	7,21	3,39
54,0	5,72	4,88	68,5	7,26	3,34
54,5	5,78	4,82	69,0	7,31	3,29
55,0	5,83	4,77	69,5	7,37	3,23
55,5	5,88	4,72	70,5	7,47	3,13
56,0	5,93	4,67	71,0	7,52	3,08
56,5	5,99	4,61	71,5	7,58	3,02
57,0	6,04	4,56	72,0	7,63	2,97
57,5	6,09	4,51	72,5	7,68	2,92
58,0	6,15	4,45	73,0	7,73	2,87
58,5	6,20	4,40	73,5	7,79	2,81
59,0	6,25	4,35	74,0	7,84	2,76
59,5	6,31	4,29	74,5	7,90	2,70
60,0	6,36	4,24	75,0	7,95	2,65
60,5	6,41	4,19	75,5	8,00	2,60
61,0	6,47	4,13	76,0	8,06	2,54
61,5	6,52	4,08	76,5	8,11	2,49
62,0	6,57	4,03	77,0	8,16	2,44
62,5	6,62	3,98	77,5	8,21	2,39
63,0	6,68	3,92	78,0	8,27	2,33
63,5	6,72	3,88	78,5	8,32	2,28
64,0	6,78	3,82	79,0	8,37	2,23
64,5	6,83	3,77	79,5	8,43	2,17
65,0	6,89	3,71	80,0	8,48	2,12

Редактор *Р. С. Федорова*
Технический редактор *В. Н. Солдатова*
Корректор *Е. А. Богачкова*

Сдано в набор 19. 05. 76 Подп. в печ. 15 07. 76 0,5 п. л. Тир. 10000 Цена 3 коп.

Ордена «Знак Почета» Издательство стандартов, Москва, Д-557, Новопресненский пер., 3
Калужская типография стандартов, ул. Московская, 256. Зак 1422

Изменение № 1 ГОСТ 21793—76 Пластмассы. Метод определения кислородного индекса.

Постановлением Государственного комитета СССР по стандартам от 11.11.86 № 3418 срок введения установлен

с 01.07.87

Под наименованием стандарта проставить код: ОКСТУ 2209.

Вводная часть. Заменить значение: 50 мм на (50 ± 1) мм.

Пункт 1.3. Заменить слова: «длиной 80—120 мм, шириной $10 \pm 0,5$ мм и толщиной $4 \pm 0,5$ мм» на «длиной (80,0—120,0) мм, шириной $(10,0 \pm 0,5)$ мм и толщиной $(4,0 \pm 0,5)$ мм».

Пункт 2.1. Второй абзац. Заменить значение: 1—1,6 мм на 1,0—1,6 мм; третий абзац. Заменить слова: «на максимальный расход» на «на максимальный объемный расход»;

(Продолжение см. с. 240)

(Продолжение изменения к ГОСТ 21793—76)

заменить ссылки: ГОСТ 3149—70 на ГОСТ 23230—73, ГОСТ 5072—72 на ГОСТ 5072—79, ГОСТ 13045—67 на ГОСТ 13045—81, ГОСТ 5583—68 на ГОСТ 5583—78.

Пункты 2.1, 4.1 и приложение. Заменить единицу: л на дм^3 .

Раздел 3. По всему тексту заменить слово: «концентрация» на «объемная доля».

Пункт 3.4. Заменить слово: «замеряют» на «определяют».

Пункт 3.5. Заменить значение: 50 на (50 ± 1) .

Пункт 3.6. Первый, второй абзацы изложить в новой редакции: «При горении образца более 183 с или, если длина сгоревшей части более (50 ± 1) мм, объемную долю кислорода уменьшают.

При горении образца менее 177 с или, если длина сгоревшей части менее (50 ± 1) мм, объемную долю кислорода увеличивают».

(ИУС № 2 1987 г.)

Изменение № 2 ГОСТ 21793—76 Пластмассы Метод определения кислородного индекса

Утверждено и введено в действие Постановлением Государственного комитета СССР по управлению качеством продукции и стандартам от 26 06 90 № 1863

Дата введения 01 07.91

Вводную часть изложить в новой редакции «Настоящий стандарт распространяется на пластмассы, в том числе пластмассы в виде пленок и листов толщиной не более 10,5 мм, и устанавливает метод определения кислородного индекса

Метод используется для сравнительной оценки горючести пластмасс в определенных контролируемых условиях и не применим для оценки пожароопасности пластмасс Его можно применять только как один из элементов оценки пожароопасности пластмасс

Метод заключается в определении минимальной концентрации кислорода в потоке смеси кислорода с азотом, движущемся со скоростью (4 ± 1) см/с, которая поддерживает горение образца в течение (180 ± 3) с или на длину (50 ± 1) мм или (80 ± 1) мм для пленок и листов в зависимости от того, какое условие будет выполнено раньше

Допускается применять метод для ячеистых пластмасс»

Пункт 1.3 изложить в новой редакции «1.3 Если тип образца не указывают в нормативно-технической документации на материал, то для испытаний применяют образцы, типы и размеры которых приведены в таблице (см с 204).

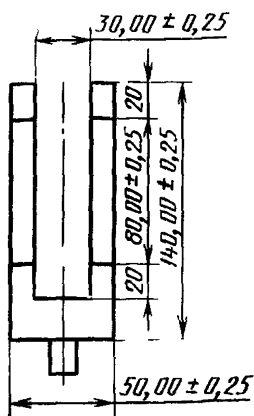
Перед испытанием на две смежные поверхности образцов наносят метки на образцы типа 1—4 — на расстоянии (50 ± 1) мм от верхнего края на образцы типа 5 (рамку) — на расстоянии (20 ± 1) мм и (100 ± 1) мм от верхнего края Допускается наносить на рамку постоянные метки»

Пункт 2.1 Второй абзац Заменить слова «(см чертеж)» на «(черт 1)», после слов «в центре трубы» дополнить словами «образец типа 5 закрепляется в рамке (черт 2)», исключить слова «по ГОСТ 8680—73», заменить ссылку «по ГОСТ 6613—73» на «по ГОСТ 6613—86»,

(Продолжение см с 204)

Тип образца	Размеры образца, мм			Вид материала
	Длина	Ширина	Толщина	
1	80—150	$10,0 \pm 0,5$	$4,0 \pm 0,5$	Литьевой Ячеистый Листы и пленка Литьевой, листовой, применяемый в электротехнике Гибкие пленки и листы
2	80—150	$10,0 \pm 0,5$	$10,0 \pm 0,5$	
3	80—150	$10,0 \pm 0,5$	До 10,5	
4	70—150	$6,5 \pm 0,5$	$3,00 \pm 0,25$	
5	$140,0 \pm 0,5$	$52,0 \pm 0,5$	До 10,5	

третий абзац изложить в новой редакции «Средства измерения концентрации кислорода в потоке смеси, поступающей в колонку, с погрешностью не более $\pm 1\%$ »,



Черт 2

(Продолжение см. с 205)

(Продолжение изменения к ГОСТ 21793—76)

пятый абзац. Заменить значение 6—25 мм на (16 ± 4) мм

Пункт 3.1. Заменить слова «Образец закрепляют» на «Образец или рамку с образцом типа 5 закрепляют»

Пункты 3.4, 3.5 изложить в новой редакции «3.4 В течение не менее 30 с систему продувают газовой смесью, затем в течение не более 30 с с короткими перерывами примерно через каждые 5 с воздействуют пламенем горелки на верхний конец образца до его загорания

Поджигая образцы типа 1—4, пламя направляют на верхний торец образца. Если пламенем охвачен весь торец, поджигание прекращают

Поджигая образцы типа 5, пламя направляют на верхний торец образца и его боковую поверхность. При распространении пламени до верхней метки поджигание прекращают. Горелку удаляют, включают секундомер и измеряют время горения образца до окончания горения

(Продолжение см с 206)

(Продолжение изменения к ГОСТ 21793—76)

Во время горения образца концентрацию кислорода не изменяют

3.5 Начальную концентрацию кислорода в смеси с азотом изменяют до тех пор, пока не установится минимальная концентрация кислорода в смеси с азотом, которая поддерживает горение образца в течение (180 ± 3) с или при которой за время менее (180 ± 3) с сгорает (50 ± 1) мм образца типа 1—4 и (80 ± 1) мм образца типа 5. Минимальная концентрация должна отличаться от максимальной, не поддерживающей указанные условия горения, не более чем на 1 %»

Пункт 4.2 Второй абзац дополнить словами «для ячеистых пластмасс указывают кажущуюся плотность по ГОСТ 409—77»

(ИУС № 10 1990 г.)