



**ГОСУДАРСТВЕННЫЙ СТАНДАРТ
СОЮЗА ССР**

СРЕДСТВА ПАКЕТИРОВАНИЯ

**ОБВЯЗКА ДЛЯ ПАКЕТОВ ПИЛОМАТЕРИАЛОВ
ИЗ СТАЛЬНОЙ УПАКОВОЧНОЙ ЛЕНТЫ**

ГОСТ 21214-75

Издание официальное

**ГОСУДАРСТВЕННЫЙ КОМИТЕТ СТАНДАРТОВ
СОВЕТА МИНИСТРОВ СССР
Москва**

РАЗРАБОТАН

Центральным научно-исследовательским институтом механической обработки древесины (ЦНИИМОД)

Зам. директора **Фонкин В. Ф.**
Руководитель темы **Шестаков В. П.**
Исполнитель **Козлов В. Ф.**

Всесоюзным научно-исследовательским институтом по нормализации в машиностроении (ВНИИНМАШ)

Зам. директора **Потемкин Л. В.**
Руководитель темы **Махсон М. А.**
Исполнитель **Комарова Р. Х.**

ВНЕСЕН Министерством лесной и деревообрабатывающей промышленности СССР

Зам. директора **Ступнев Г. К.**

ПОДГОТОВЛЕН К УТВЕРЖДЕНИЮ Всесоюзным научно-исследовательским институтом по нормализации в машиностроении (ВНИИНМАШ)

Директор **Верченко В. Р.**

УТВЕРЖДЕН И ВВЕДЕН В ДЕЙСТВИЕ Постановлением Государственного комитета стандартов Совета Министров СССР от 4 ноября 1975 г. № 2775

СРЕДСТВА ПАНЕТИРОВАНИЯ**Обвязка для пакетов****пиломатериалов из стальной упаковочной ленты**Means of packaging. Straps for lumber
packages from steel band**ГОСТ**
21214—75

Постановлением Государственного комитета стандартов Совета Министров СССР
от 4 ноября 1975 г. № 2775 срок действия установлен

с 01.01. 77до 01.01. 82**Несоблюдение стандарта преследуется по закону**

Настоящий стандарт распространяется на обвязки разового пользования из стальной упаковочной ленты, предназначенные для сохранения формы и конструкции транспортных пакетов прямоугольного сечения, сформированных по ГОСТ 16369—70 и ГОСТ 19041—73.

1. ТИПЫ И РАЗМЕРЫ

1.1. В зависимости от вида соединения концов ленты устанавливаются два типа обвязок:

1 — с пломбовым соединением;

2 — с беспломбовым соединением.

1.2. Основные размеры узлов соединения должны соответствовать указанным на чертеже.

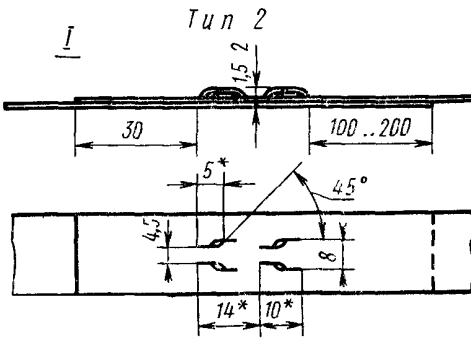
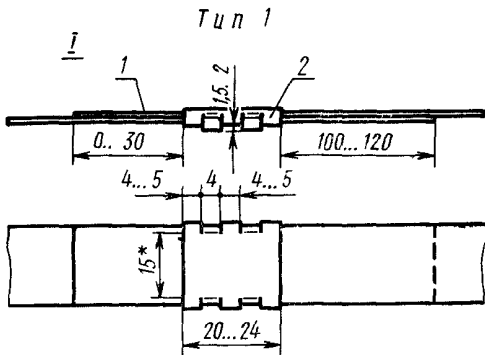
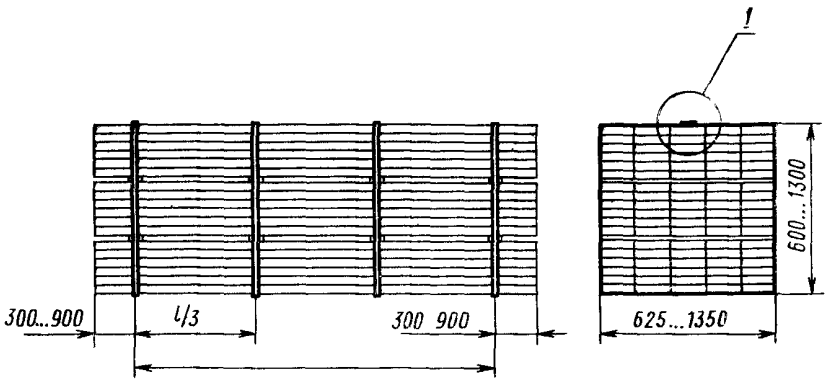
Пример условного обозначения:

Обвязки с пломбовым соединением из ленты толщиной 0,5 мм:

Обвязка 1—0,5 ГОСТ 21214—75

то же, с беспломбовым соединением из ленты толщиной 0,7 мм:

Обвязка 2—0,7 ГОСТ 21214—75



1 — лента; 2 — промба

* Размеры для справок.

2. ТЕХНИЧЕСКИЕ ТРЕБОВАНИЯ

2.1. Обвязки должны быть изготовлены из стальной холоднокатаной низкоуглеродистой, нагартованной ленты нормальной точности изготовления по ГОСТ 3560—73, шириной 20 мм с временным сопротивлением разрыву не менее 600 Н/мм² (60 кгс/мм²). Толщина ленты должна быть:

0,5 мм — для обвязки пакетов шириной и высотой до 800 мм;

0,7 мм — для обвязки пакетов шириной и высотой свыше 800 мм.

2.2. Пломбы для обвязки должны изготавливаться из ленты стальной холоднокатаной низкоуглеродистой, полунагартованной, нормальной точности изготовления, толщиной 0,5 мм и шириной 20 мм по ГОСТ 3560—73. Допускается изготавливать пломбы шириной до 24 мм из стали такого же качества.

2.3. Боковое смещение одного конца ленты относительно другого в соединении не должно превышать 1 мм.

2.4. Усилие натяжения обвязки, создаваемое упаковочным инструментом должно быть:

3000—2000 Н (300—200 кгс) — для ленты толщиной 0,5 мм;

4000—3000 Н (400—300 кгс) — для ленты толщиной 0,7 мм.

2.5. Прочность узла соединения должна быть не менее:

3500 Н (350 кгс) — для ленты толщиной 0,5 мм;

4500 Н (450 кгс) — для ленты толщиной 0,7 мм.

2.6. Соединение концов обвязки должно производиться только после натяжения ее согласно п. 2.4 и располагаться в верхней ветви обвязки.

2.7. Расположение просечек на ленте и пломбе должно быть симметричным. Смещение просечек относительно оси ленты и пломбы не должно превышать 1 мм. При некачественном изготовлении пломбового соединения ставится дополнительная пломба.

2.8. Количество и размещение обвязок на пакете должно соответствовать ГОСТ 19041—73.

3. ПРАВИЛА ПРИЕМКИ

3.1. Для проверки соответствия обвязок требованиям настоящего стандарта предприятие-поставщик пиломатериалов должно проводить приемо-сдаточные испытания упакованных пакетов пиломатериалов. При этом испытаниям подвергают 5% обвязок от общего их количества, но не менее 6 шт.

3.2. Испытания проводят на соответствие требованиям пп. 2.4, 2.6 и 2.7.

3.3. При получении неудовлетворительных результатов проверки хотя бы по одному показателю следует проводить повторную проверку удвоенного количества обвязок.

Результат повторной проверки является окончательным и распространяется на всю партию.

4. МЕТОДЫ ИСПЫТАНИЙ

4.1. Усилие натяжения обвязок определяют по величине прогиба ленты при оттягивании ее с усилием 10 кгс, прикладываемым к середине боковой ветви обвязки. Величина прогиба ленты, измеряемая в месте приложения силы на длине, равной 1000 мм, должна составлять:

от 7 до 10 мм — для ленты толщиной 0,5 мм;

от 5 до 7 мм — для ленты толщиной 0,7 мм.

4.2. Регулярно через 30 рабочих смен производят контроль работы упаковочного инструмента посредством испытания на растяжение образцов соединений, полученных вырезкой из обвязок, по ГОСТ 11701—66.

Редактор *Н. Б. Заря*
Технический редактор *О. Н. Никитина*
Корректор *Е. И. Морозова*

Сдано в набор 20.11.75 Подп. в печ. 20.01.76 0,5 п л Тир. 12000 Цена 3 коп.

Ордена «Знак Почета» Издательство стандартов, Москва, Д-22, Новопресненский пер., 3
Калужская типография стандартов, ул. Московская, 256 Зак. 2684