

**ТИГЛИ, ЧАШИ, СТАКАНЫ,
КОЛБЫ, ВОРОНКИ, ПРОБИРКИ
И НАКОНЕЧНИКИ
ИЗ ПРОЗРАЧНОГО КВАРЦЕВОГО СТЕКЛА**

ОБЩИЕ ТЕХНИЧЕСКИЕ УСЛОВИЯ

Издание официальное



Москва
Стандартинформ
2011

**ТИГЛИ, ЧАШИ, СТАКАНЫ, КОЛБЫ, ВОРОНКИ, ПРОБИРКИ
И НАКОНЕЧНИКИ ИЗ ПРОЗРАЧНОГО КВАРЦЕВОГО СТЕКЛА**
**ГОСТ
19908—90**
Общие технические условия

 Transparent quartz glass crucibles, basins, cups, flasks, funnels, test-tubes and caps.
General specifications

 МКС 71.040.20
ОКП 59 3200

 Дата введения 01.01.92

Настоящий стандарт распространяется на тигли, чаши, стаканы, колбы, воронки, пробирки из прозрачного кварцевого стекла, применяемые для работы с кислотными и нейтральными веществами при температурах до 1000 °С, и наконечники из прозрачного кварцевого стекла (далее — изделия), предназначенные для термоэлектрических термометров, работающих при температурах до 1000 °С и для термоэлектрических термометров погружения при измерениях температуры жидкой стали продолжительностью не более 20 с.

Требования разд. 1 (за исключением предельных отклонений на наружный диаметр и высоту изделий), 2, 3, 5, 6 настоящего стандарта являются обязательными, другие требования настоящего стандарта являются рекомендуемыми.

1. ОСНОВНЫЕ ПАРАМЕТРЫ И РАЗМЕРЫ
1.1. Тигли

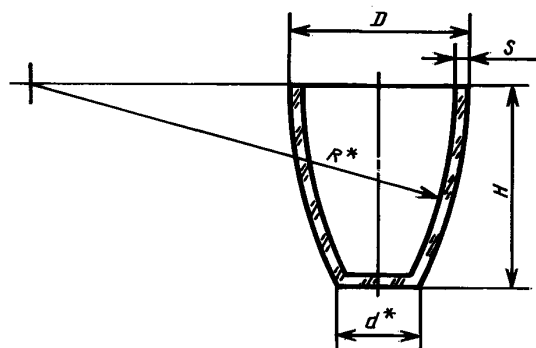
1.1.1. Тигли должны изготавливаться следующих типов:

В — высокие;

Н — низкие.

1.1.2. Форма и размеры тиглей должны соответствовать указанным на черт. 1, 2 и в табл. 1, 2.

Тип В



* Размеры для справок.

Черт. 1

Размеры, мм

Номинальная вместимость, см ³	D		d Номинал.	H		S Номинал. (±0,3)	R	Масса* 10 ⁻³ кг
	Номинал.	Пред. откл.		Номинал.	Пред. откл.			
10	30	±0,8	15	30	±0,8	1,2	63,7	6,7
20	36	±1,0	18	40	±1,0		93,4	10,6
40	45	±1,5	22	50	±1,5		114,4	16,3
50	48		24	53			123,0	18,5
80	56	±2,0	28	63	±2,0		148,8	25,9
100	60		30	67			163,4	28,1

* Значение справочное.

Примечание. Радиус R стенки тигля рассчитывают по формуле

$$R = \frac{H^2 + \left(\frac{D-d}{2}\right)^2}{D-d}$$

Пример условного обозначения тигля типа В вместимостью 80 см³:

Тигель В-80 ГОСТ 19908—90

Тип Н

Таблица 2

Размеры, мм



Номинальная вместимость, см ³	D		d Номинал.	H		S Номинал. (±0,3)	R	Масса* 10 ⁻³ кг
	Номинал.	Пред. откл.		Номинал.	Пред. откл.			
10	36	±0,8	16	21	±0,8	1,2	27,0	6,1
20	45	±1,0	20	26	±1,0		33,3	9,4
40	56	±1,5	26	32	±1,5		41,6	14,4
50	60		28	36			48,5	17,1
80	71	±2,0	32	40	±2,0		50,7	22,7
100	75		36	45			61,6	26,6

* Размеры для справок.

* Значение справочное.

Черт. 2

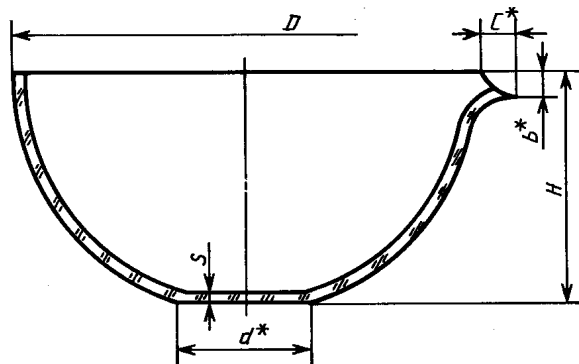
Пример условного обозначения тигля типа Н вместимостью 100 см³:

Тигель Н-100 ГОСТ 19908—90

1.1.3. Коды ОКП тиглей приведены в приложении 1.

1.2. Чаши

1.2.1. Форма и размеры чаши должны соответствовать указанным на черт. 3 и в табл. 3.



* Размеры для справок.

Черт. 3

Таблица 3

Размеры, мм

Номинальная вместимость, см ³	D		d Номин.	H		b	C	S Номин. (±0,4)	Масса* 10 ⁻³ кг
	Номин.	Пред. откл.		Номин.	Пред. откл.				
20	53	±3,0	18	25	±1,0	3	6	1,2	11,5
40	60		20	28					
50	67		22	32					
80	75		25	36	±2,0	4	8		23,7
100	85		28	40					
160	95	±4,0	32	45	±3,0	5	10	38,0	
200	105		36	50				46,3	

* Значение справочное.

Пример условного обозначения чаши вместимостью 100 см³:*Чаша-100 ГОСТ 19908—90*

1.2.2. Коды ОКП чаш приведены в приложении 2.

1.3. Стаканы

1.3.1. Стаканы должны изготавливаться следующих типов:

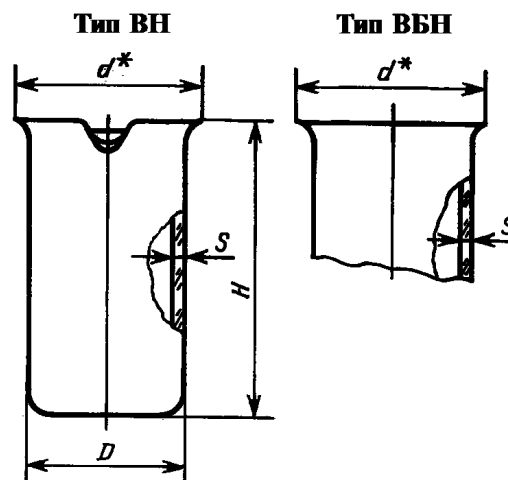
ВН — высокие с носиком;

ВБН — высокие без носика;

НН — низкие с носиком;

НБН — низкие без носика.

1.3.2. Форма и размеры стаканов должны соответствовать указанным на черт. 4, 5 и в табл. 4, 5.



* Размеры для справок.

Черт. 4

Таблица 4

Размеры, мм

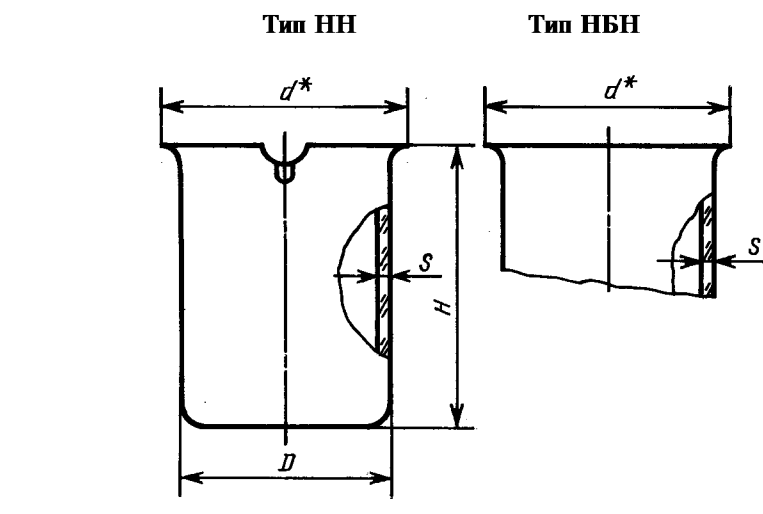
Номинальная вместимость, см ³	D		H		S		d	Масса* 10 ⁻³ кг
	Номин.	Пред. откл.	Номин.	Пред. откл.	Номин.	Пред. откл.		
50	36	±2,0	71	±3,0	1,0	±0,4	38	19,4
100	45	±3,0	90					
200	56		110					
400	71	±4,0	140	±4,0	1,2	±0,5	73	76,5
800	90		180				92	149,5
1000	95		190				97	166,7
1600	110		220				112	224,0

* Значение справочное.

С. 4 ГОСТ 19908—90

Пример условного обозначения стакана типа ВН вместимостью 800 см³:

Стакан ВН-800 ГОСТ 19908—90



* Размеры для справок.

Черт. 5

Таблица 5

Размеры, мм

Номинальная вместимость, см ³	D		H		S		d	Масса* 10 ⁻³ кг
	Номин.	Пред. откл.	Номин.	Пред. откл.	Номин.	Пред. откл.		
50	40	±2,0	63	±3,0	1,0	±0,4	42	19,7
100	50	±3,0	71				52	28,3
200	63		90				65	45,4
400	80	110	82				71,1	
800	100	±4,0	140	±4,0	1,2	±0,5	102	135,5
1000	110		150				112	160,5
1600	125	±5,0	180				127	217,4

* Значение справочное.

Пример условного обозначения стакана типа НБН вместимостью 400 см³:

Стакан НБН-400 ГОСТ 19908—90

1.3.3. Коды ОКП стаканов приведены в приложении 3.

1.4. Колбы

1.4.1. Колбы должны изготавливаться следующих типов:

КД — круглодонные длинногорлые;

КК — круглодонные короткогорлые;

Гр — грушевидные;

П — плоскодонные;

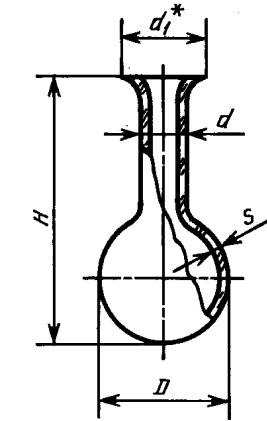
Кн — конические.

1.4.2. Форма и размеры колб должны соответствовать указанным на черт. 6—10 и в табл. 6—10.

Тип КД

Таблица 6

Размеры, мм



* Размер для справок.

Черт. 6

Номинальная вместимость, см ³	D		d		d ₁	H		S		Масса* 10 ⁻³ кг		
	Номин.	Пред. откл.	Номин.	Пред. откл.		Номин.	Пред. откл.	Номин.	Пред. откл.			
50	50	±3,0	19	±1,0	21	±3,0	1,0	±0,4		25,7		
100	63		29		31					150	43,0	
200	80	190								64,3		
400	100	±4,0	240		95,1							
800	125	±5,0	45		±2,0	47	±4,0	1,2		±0,5	168,7	
1000	135										300	192,5
1600	160										320	289,7

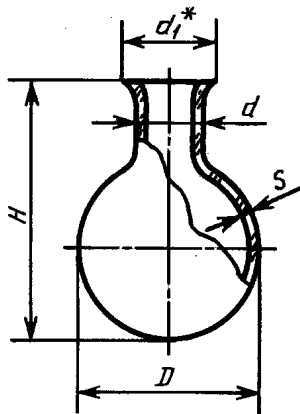
* Значение справочное.

Пример условного обозначения колбы типа КД вместимостью 50 см³:*Колба КД-50 ГОСТ 19908—90*

Тип КК

Таблица 7

Размеры, мм



* Размер для справок.

Черт. 7

Номинальная вместимость, см ³	D		d		d ₁	H		S		Масса* 10 ⁻³ кг				
	Номин.	Пред. откл.	Номин.	Пред. откл.		Номин.	Пред. откл.	Номин.	Пред. откл.					
50	50	±3,0	21; 26	±1,0	23; 28	±3,0	1,0	±0,4		19,4; 20,1				
100	63		26; 31		33					95	31,3; 32,0			
200	80	±4,0								120	50,7; 54,7			
400	100	±5,0	150		77,1; 80,7									
800	125	±6,0	48; 62		±2,0	50; 64	±4,0	1,2		±0,5	142,7; 148,8			
1000	135										31; 48	33; 50	190	166,7; 174,3
1600	160										48; 62	50; 64	210	237,3; 244,0

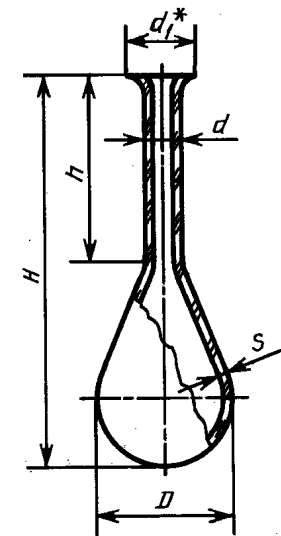
* Значение справочное.

Пример условного обозначения колбы типа КК вместимостью 50 см³ с наружным диаметром горловины 26 мм:*Колба КК-50-26 ГОСТ 19908—90*

Тип Гр

Таблица 8

Размеры, мм



Номинальная вместимость, см ³	D		d		d ₁	h		H Номин. (±4,0)	S		Масса* 10 ⁻³ кг
	Номин.	Пред. откл.	Номин.	Пред. откл.		Номин.	Пред. откл.		Номин.	Пред. откл.	
50	50	±3,0	21	±1,0	23	110	±3,0	180	1,0	±0,4	34,8
100	63		31			33	125	±4,0			210
200	80	31			33		140				250
400	100		31			33	160	±4,0	300	106,8	
800	125	31			33		180		±4,0	360	191,3
1000	135		31			33	185	±4,0		375	212,7
1600	160	48			±2,0		50		200	420	1,2

* Размер для справок.

Черт. 8

* Значение справочное.

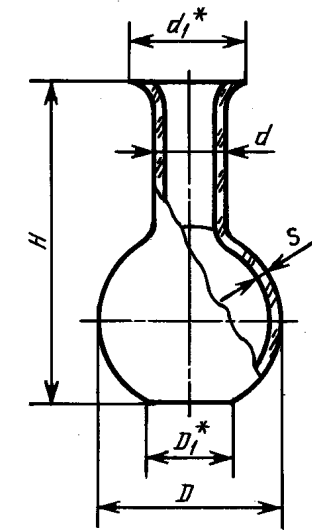
Пример условного обозначения колбы типа Гр вместимостью 400 см³:

Колба Гр-400 ГОСТ 19908—90

Тип П

Таблица 9

Размеры, мм



Номинальная вместимость, см ³	D		D ₁	d ₁	d		H Номин. (±4,0)	S		Масса* 10 ⁻³ кг
	Номин.	Пред. откл.			Номин.	Пред. откл.		Номин.	Пред. откл.	
50	50	±3,0	25	28; 33	26; 31	±1,0	90	1,0	±0,4	23,6; 25,0
100	63		32				110			34,6; 36,5
200	80	40	140				53,7; 55,8			
400	100	±4,0	50	33; 39	31; 37	±1,0	180	1,2	±0,5	84,7; 87,7
800	125	63	220				151,5; 155,9			
1000	135	±5,0	70	37; 48	±2,0	240	1,2	±0,5	164,3; 169,1	
1600	160		80			280			245,7; 256,2	

* Размер для справок.

Черт. 9

* Значение справочное.

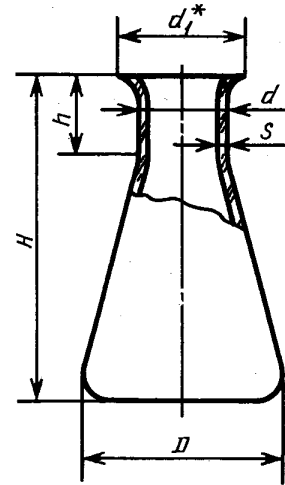
Пример условного обозначения колбы типа П вместимостью 100 см³ с наружным диаметром горловины 31 мм:

Колба П-100-31 ГОСТ 19908—90

Тип Кн

Таблица 10

Размеры, мм



* Размер для справоч.

Номинальная вместимость, см ³	D		d		d ₁	h Номинал. (±3,0)	H		S		Масса* 10 ⁻³ кг
	Номинал.	Пред. откл.	Номинал.	Пред. откл.			Номинал.	Пред. откл.	Номинал.	Пред. откл.	
50	50	±3,0	31	±1,0	33	28	80	±3,0	1,0	±0,4	24,4
100	63		37		39	36	100				35,9
200	80		37		39	36	125				55,7
400	100		37		39	36	160				84,8
800	125	±4,0	48	±2,0	50	45	200	±4,0	1,2	±0,5	125,8
1000	135	±5,0					210				182,1
1600	160						250				250,2

Черт. 10

* Значение справочное.

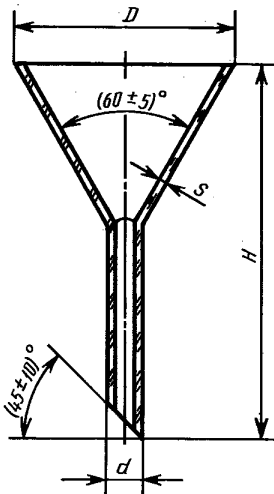
Пример условного обозначения колбы типа Кн вместимостью 200 см³:

Колба Кн-200 ГОСТ 19908—90

1.4.3. Коды ОКП колб приведены в приложении 4.

1.5. Воронки

1.5.1. Форма и размеры воронок должны соответствовать указанным на черт. 11 и в табл. 11.



Черт. 11

Размеры, мм

Таблица 11

D		d		H		S (±0,5)	Масса* 10 ⁻³ кг
Номинал.	Пред. откл.	Номинал.	Пред. откл.	Номинал.	Пред. откл.		
36	±3,0	6	±1,0	63	±4,0	1,5	8,7
45				80			13,0
56				100			21,1
71	±5,0	8	±1,0	125	±4,0	1,5	32,2
90				160			52,5
110				200			75,9

* Значение справочное.

Пример условного обозначения воронки с наружным диаметром 45 мм:

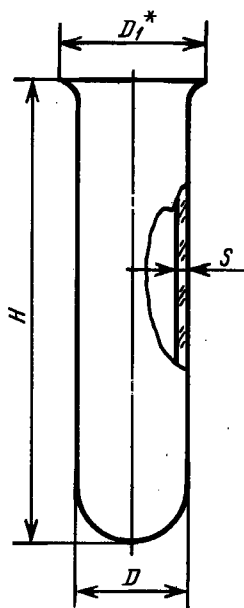
Воронка 45 ГОСТ 19908—90

1.5.2. Коды ОКП воронок приведены в приложении 5.

1.6. Пробирки

1.6.1. Форма и размеры пробирок должны соответствовать указанным на черт. 12 и в табл. 12.

Таблица 12



Размеры, мм

Номинальная вместимость, см ³	D		D ₁	H Номин. (±10,0)	S		Масса* 10 ⁻³ кг
	Номин.	Пред. откл.			Номин.	Пред. откл.	
6	8	±0,7	10	120	1,2	±0,5	6,8
10	10	±1,2	12	150			11,1
20	12,5		14	190			17,2
45	16	±1,3	18	240			29,9
90	22	±1,5	24	300	1,5	±0,6	58,9
145	25		27				73,9
240	32	±2,5	34		2,0	126,9	
370	40	±2,7	42		2,5	±0,8	199,9

Черт. 12

* Значение справочное.

Пример условного обозначения пробирок вместимостью 90 см³:

Пробирка 90 ГОСТ 19908—90

1.6.2. Коды ОКП пробирок приведены в приложении 6.

1.7. Наконечники

1.7.1. Форма и размеры наконечников должны соответствовать указанным на черт. 13 и в табл. 13.

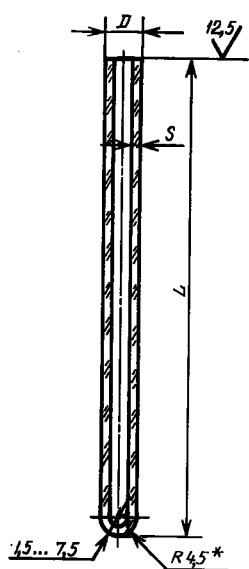


Таблица 13

Размеры, мм

L		D		S		Масса* 10 ⁻³ кг
Номин.	Пред. откл.	Номин.	Пред. откл.	Номин.	Пред. откл.	
100	±4	9	±0,5	1,2	±0,3	3,8; 3,9
200	±5					7,3; 7,4

* Значение справочное.

* Размер для справок.

Черт. 13

Пример условного обозначения наконечника длиной 100 мм:

Наконечник 100 ГОСТ 19908—90

1.7.2. Коды ОКП наконечников приведены в приложении 7.

2. ТЕХНИЧЕСКИЕ ТРЕБОВАНИЯ

2.1. Характеристики

2.1.1. Тигли, чаши, стаканы, колбы, воронки, пробирки и наконечники должны изготавливаться в соответствии с требованиями настоящего стандарта по технической документации, утвержденной в установленном порядке.

По заказу потребителей допускается изготовление изделий других размеров.

2.1.2. Изделия должны изготавливаться из труб прозрачного кварцевого стекла типов К4 или К5 по ОСТ 21—42.

2.1.3. Овальность не должна превышать предельного отклонения по диаметру.

2.1.4. Плоскодонные изделия должны иметь плоское или незначительно вогнутое дно так, чтобы изделия, установленные на ровной поверхности, стояли устойчиво и не качались. При наклоне этой поверхности на 15° и при повороте изделия на 180° они не должны опрокидываться.

2.1.5. Все внутренние и наружные поверхности изделий должны быть гладкими и оплавленными. Торцевые части стаканов, колб и пробирок при оплавлении разбортовывают в соответствии с черт. 4—10, 12.

По согласованию с потребителем допускается изготовление стаканов и пробирок без разбортовки.

2.1.6. Носик изделий должен быть симметричной формы и обеспечивать слив жидкости без подтекания.

2.1.7. На наружных и внутренних поверхностях изделий не допускаются: трещины, посечки, вмятины диаметром более 3 мм; более двух сколов размером более 3 мм на конце сливной трубки воронки (черт. 11).

2.1.8. Качество стекломассы должно соответствовать требованиям к стекломассе по ОСТ 21—42.

2.1.9. Изделия (за исключением наконечников) должны быть химически устойчивыми к действию неорганических кислот, кроме фтористоводородной по ГОСТ 10484 и ортофосфорной по ГОСТ 6552, нагретой до температуры свыше 300°C .

Отношение потери массы образца после кипячения его в растворе соляной кислоты в течение 3 ч к массе того же образца до обработки его в растворе соляной кислоты не должно превышать 0,8 %.

2.1.10. Изделия (за исключением наконечников) должны быть устойчивыми к кристаллизации при нагревании в течение 15 мин, при температуре $(1000\pm 20)^\circ\text{C}$ с последующим охлаждением на воздухе при температуре $(20\pm 5)^\circ\text{C}$.

2.1.11. Изделия должны быть термически устойчивыми при нагревании до температуры $(800\pm 20)^\circ\text{C}$ [наконечники — до температуры $(1000\pm 20)^\circ\text{C}$] с последующим охлаждением в проточной воде с температурой не выше $(20\pm 5)^\circ\text{C}$, изделия не должны давать трещин и сколов после 20 теплосмен.

2.1.12. Требования, не предусмотренные в пп. 2.1.3—2.1.8 и не оговоренные при заказе, не являются браковочными и не контролируются.

2.2. Маркировка

2.2.1. Маркировку изделий наносят на этикетку, выполненную из бумаги по ГОСТ 6656 и содержащую:

отметку ОТК;

дату приемки;

условное обозначение изделия.

2.2.2. На ящики должны быть нанесены несмываемой краской основные, дополнительные и информационные надписи по ГОСТ 14192 с указанием манипуляционных знаков «Хрупкое. Осторожно», «Верх». Транспортная маркировка груза — по ГОСТ 14192.

2.3. Упаковка

2.3.1. Изделия, поступающие на упаковку, должны быть чистыми.

2.3.2. Каждое изделие завертывают в папиросную бумагу по ГОСТ 3479, или конденсаторную бумагу по ГОСТ 1908, или алигнин по ГОСТ 12932, а затем по несколько штук в оберточную бумагу по ГОСТ 8273.

По согласованию с потребителем допускается любая другая упаковка, обеспечивающая сохранность изделия.

2.3.3. Изделия упаковывают в ящики по ГОСТ 2991 (размеры ящиков — по ГОСТ 21240) и прокладывают стружкой марки П по ГОСТ 5244 (влажность стружки не более 22 %).

По согласованию с потребителем допускается любая другая упаковка, обеспечивающая сохранность изделия.

2.3.4. Масса брутто — не более 50 кг.

2.3.5. В каждый ящик должен быть вложен упаковочный лист, в котором указывают: наименование предприятия-изготовителя или его товарный знак; условное обозначение изделий; номер упаковщика; дату упаковки; штамп ОТК.

2.3.6. Допускается пакетирование ящиков с упакованными изделиями на поддонах плоских универсальных, ящичных универсальных или плоских упрощенных в соответствии с действующими на транспорте каждого вида правилами, утвержденными в установленном порядке. Размещение транспортной тары на поддонах — по ГОСТ 21140.

Масса пакета — не более 1 т.

2.3.7. Упаковка изделий в районы Крайнего Севера и труднодоступные районы страны — по ГОСТ 15846.

3. ПРИЕМКА

3.1. Для проверки соответствия изделий требованиям настоящего стандарта проводятся приемо-сдаточные и периодические испытания.

3.2. При приемо-сдаточных испытаниях каждое изделие должно быть проверено на соответствие требованиям пп. 1.1—1.7, 2.1.3—2.1.8.

3.3. При периодических испытаниях, проводимых раз в год, 2 % изделий от партии, но не менее трех изделий каждого типоразмера, проверяют на соответствие всем требованиям настоящего стандарта, кроме требований пп. 2.1.9—2.1.11.

Партией считается число изделий, сдаваемых на склад по одному документу.

3.4. Проверку термической устойчивости (п. 2.1.11) проводят раз в три месяца не менее чем на двух изделиях каждого типа, взятых от партии.

3.4.1. Для испытаний выбирают тип изделия, удобный для данного испытания.

3.5. Проверку на устойчивость к кристаллизации (п. 2.1.10) и химической устойчивости (п. 2.1.9) проводят раз в три месяца на двух изделиях любого типа и размера, взятых от партии.

3.6. При получении неудовлетворительных результатов испытаний на любом из испытываемых изделий хотя бы по одному из требований настоящего стандарта проводят повторные испытания удвоенного числа изделий, взятых от той же партии.

Результаты повторных испытаний являются окончательными.

4. МЕТОДЫ ИСПЫТАНИЙ

4.1. Размеры изделий (пп. 1.1—1.7), овальность (п. 2.1.3) и наличие дефектов следует проверять универсальным измерительным инструментом по ГОСТ 164, ГОСТ 166 и ГОСТ 427 или другим с ценой деления не более 0,1 мм.

Контроль вместимости (пп. 1.1—1.7) проводят сравнением с объемом жидкости в мерном сосуде, при этом вместимость изделия должна быть не менее номинальной, указанной в таблице.

Толщину стенок изделий проверяют стенкомером по ГОСТ 11358 или штангенциркулем по ГОСТ 166. Средняя толщина стенки S изделий должна быть не менее указанной в табл. 1—13.

Для определения средней толщины стенки ее измеряют в нескольких доступных для измерений местах, равномерно расположенных на поверхности изделия, и находят среднеарифметическое значение. При этом не допускается, чтобы отдельные значения измерений толщины стенки отличались от указанной в соответствующих табл. 1—13 более чем на 80 %.

Устойчивость изделий (п. 2.1.4) и форму носиков изделий (п. 2.1.6) следует проверять опробованием; поверхность изделий (п. 2.1.5) следует проверять визуально.

4.2. Качество стекла изделий (пп. 2.1.7 и 2.1.8) проверяют внешним осмотром без применения увеличительных приборов при любом (искусственном или естественном) ненаправленном освещении. Изделия просматривают на черном или белом фоне.

4.3. Химическую устойчивость изделий (п. 2.1.9) проверяют по ГОСТ 22291.

4.4. Устойчивость изделий к кристаллизации (п. 2.1.10) проверяют по ГОСТ 22290. Результаты испытаний считают удовлетворительными, если на поверхности и в толще стекла не появляются следы кристаллизации в виде пятен и сплошного слоя, видимые без применения увеличительных приборов.

4.5. Термическую устойчивость изделий (п. 2.1.11) проверяют по ГОСТ 22293. Результаты испытаний считают удовлетворительными, если после заданного числа теплосмен изделие не разрушается, т.е. на изделии не появляются трещины, видимые невооруженным глазом при ненаправленном освещении.

5. ТРАНСПОРТИРОВАНИЕ И ХРАНЕНИЕ

5.1. Изделия допускается перевозить транспортом любого вида в соответствии с правилами перевозки груза, действующими на транспорте данного вида.

5.2. Транспортирование открытыми транспортными средствами следует осуществлять в универсальных контейнерах. При транспортировании должна быть исключена возможность смещения грузов. Размещение и крепление грузов в транспортных средствах следует производить в соответствии с требованиями правил погрузки и крепления грузов, действующими на транспорте данного вида.

5.3. Хранение изделий — по группе условий хранения 5 (ОЖ 4) ГОСТ 15150.

6. ГАРАНТИИ ИЗГОТОВИТЕЛЯ

6.1. Изготовитель гарантирует соответствие изделий требованиям настоящего стандарта при соблюдении условий транспортирования и хранения.

6.2. Гарантийный срок эксплуатации — 10 лет со дня изготовления.

ПРИЛОЖЕНИЕ 1 Справочное

Коды ОКП тиглей

Таблица 14

Тип В

Код ОКП	Вместимость, см ³	Высота, мм
59 3231 0071	10	30
59 3231 0072	20	40
59 3231 0073	40	50
59 3231 0074	50	53
59 3231 0075	80	63
59 3231 0076	100	67

Таблица 15

Тип Н

Код ОКП	Вместимость, см ³	Высота, мм
59 3231 0080	10	21
59 3231 0081	20	26
59 3231 0082	40	32
59 3231 0083	50	36
59 3231 0084	80	40
59 3231 0085	100	45

ПРИЛОЖЕНИЕ 2 Справочное

Коды ОКП чаш

Таблица 16

Код ОКП	Вместимость, см ³	Код ОКП	Вместимость, см ³
59 3232 0031	20	59 3232 0035	100
59 3232 0032	40	59 3232 0036	160
59 3232 0033	50	59 3232 0037	200
59 3232 0034	80		

Коды ОКП стаканов

Таблица 17

Тип ВН

Код ОКП	Вместимость, см ³	Высота, мм
59 3233 0071	50	71
59 3233 0072	100	90
59 3233 0073	200	110
59 3233 0074	400	140
59 3233 0075	800	180
59 3233 0076	1000	190
59 3233 0077	1600	220

Таблица 18

Тип ВБН

Код ОКП	Вместимость, см ³	Высота, мм
59 3233 0080	50	71
59 3233 0081	100	90
59 3233 0082	200	110
59 3233 0083	400	140
59 3233 0084	800	180
59 3233 0085	1000	190
59 3233 0086	1600	220

Таблица 19

Тип НН

Код ОКП	Вместимость, см ³	Высота, мм
59 3233 0090	50	63
59 3233 0091	100	71
59 3233 0092	200	90
59 3233 0093	400	110
59 3233 0094	800	140
59 3233 0095	1000	150
59 3233 0096	1600	180

Таблица 20

Тип НБН

Код ОКП	Вместимость, см ³	Высота, мм
59 3233 0100	50	63
59 3233 0101	100	71
59 3233 0102	200	90
59 3233 0103	400	110
59 3233 0104	800	140
59 3233 0105	1000	150
59 3233 0106	1600	180

Коды ОКП колб

Таблица 21

Тип КД

Код ОКП	Вместимость, см ³	Высота, мм
59 3234 0201	50	120
59 3234 0202	100	150
59 3234 0203	200	190
59 3234 0204	400	240
59 3234 0205	800	300
59 3234 0206	1000	320
59 3234 0207	1600	380

Таблица 22

Тип КК

Код ОКП	Вместимость, см ³	Высота, мм
59 3234 0210	50	75
59 3234 0211	100	95
59 3234 0212	200	120
59 3234 0213	400	150
59 3234 0214	800	190
59 3234 0215	1000	210
59 3234 0216	1600	240

Таблица 23

Тип Гр

Код ОКП	Вместимость, см ³	Высота, мм
59 3234 0220	50	180
59 3234 0221	100	210
59 3234 0222	200	250
59 3234 0223	400	300
59 3234 0224	800	360
59 3234 0225	1000	375
59 3234 0226	1600	420

Таблица 24

Тип П

Код ОКП	Вместимость, см ³	Высота, мм
59 3234 0230	50	90
59 3234 0231	100	110
59 3234 0232	200	140
59 3234 0233	400	180
59 3234 0234	800	220
59 3234 0235	1000	240
59 3234 0236	1600	280

Таблица 25

Тип Кн

Код ОКП	Вместимость, см ³	Высота, мм
59 3234 0240	50	80
59 3234 0241	100	100
59 3234 0242	200	125
59 3234 0243	400	160
59 3234 0244	800	200
59 3234 0245	1000	210
59 3234 0246	1600	250

ПРИЛОЖЕНИЕ 5
Справочное**Коды ОКП воронок**

Таблица 26

Код ОКП	Диаметр, мм	Код ОКП	Диаметр, мм
59 3235 0051	36	59 3235 0054	71
59 3235 0052	45	59 3235 0055	90
59 3235 0053	56	59 3235 0056	110

ПРИЛОЖЕНИЕ 6
Справочное**Коды ОКП пробирок**

Таблица 27

Код ОКП	Вместимость, см ³	Код ОКП	Вместимость, см ³
59 3236 0060	6	59 3236 0064	90
59 3236 0061	10	59 3236 0065	145
59 3236 0062	20	59 3236 0066	240
59 3236 0063	45	59 3236 0067	370

ПРИЛОЖЕНИЕ 7
Справочное**Коды ОКП наконечников**

Таблица 28

Код ОКП	Длина, мм
59 3248 0061	100
59 3248 0062	200

ИНФОРМАЦИОННЫЕ ДАННЫЕ

1. РАЗРАБОТАН И ВНЕСЕН Концерном «Техстекло»
2. УТВЕРЖДЕН И ВВЕДЕН В ДЕЙСТВИЕ Постановлением Государственного комитета СССР по управлению качеством продукции и стандартам от 03.12.90 № 3017
3. ВЗАМЕН ГОСТ 19908—80 и ГОСТ 9110—74
4. ССЫЛОЧНЫЕ НОРМАТИВНО-ТЕХНИЧЕСКИЕ ДОКУМЕНТЫ

Обозначение НТД, на который дана ссылка	Номер пункта, подпункта	Обозначение НТД, на который дана ссылка	Номер пункта, подпункта
ГОСТ 164—90	4.1	ГОСТ 11358—89	4.1
ГОСТ 166—89	4.1	ГОСТ 12932—67	2.3.2
ГОСТ 427—75	4.1	ГОСТ 14192—96	2.2.2
ГОСТ 1908—88	2.3.2	ГОСТ 15150—69	5.3
ГОСТ 2991—85	2.3.3	ГОСТ 15846—2002	2.3.7
ГОСТ 3479—85	2.3.2	ГОСТ 21140—88	2.3.6
ГОСТ 5244—79	2.3.3	ГОСТ 21240—89	2.3.3
ГОСТ 6552—80	2.1.9	ГОСТ 22290—76	4.4
ГОСТ 6656—76	2.2.1	ГОСТ 22291—83	4.3
ГОСТ 8273—75	2.3.2	ГОСТ 22293—76	4.5
ГОСТ 10484—78	2.1.9	ОСТ 21—42—89	2.1.2, 2.1.8

5. ПЕРЕИЗДАНИЕ. Март 2011 г.