
МЕЖГОСУДАРСТВЕННЫЙ СОВЕТ ПО СТАНДАРТИЗАЦИИ, МЕТРОЛОГИИ И СЕРТИФИКАЦИИ
(МГС)
INTERSTATE COUNCIL FOR STANDARDIZATION, METROLOGY AND CERTIFICATION
(ISC)

**МЕЖГОСУДАРСТВЕННЫЙ
СТАНДАРТ**

**ГОСТ
19301.3—
2016**

МЕБЕЛЬ ДЕТСКАЯ ДОШКОЛЬНАЯ

Функциональные размеры кроватей

Издание официальное



Москва
Стандартинформ
2017

Предисловие

Цели, основные принципы и основной порядок проведения работ по межгосударственной стандартизации установлены в ГОСТ 1.0—2015 «Межгосударственная система стандартизации. Основные положения» и ГОСТ 1.2—2015 «Межгосударственная система стандартизации. Стандарты межгосударственные, правила и рекомендации по межгосударственной стандартизации. Правила разработки, принятия, обновления и отмены»

Сведения о стандарте

- 1 РАЗРАБОТАН Техническим комитетом по стандартизации ТК 135 «Мебель»
- 2 ВНЕСЕН Федеральным агентством по техническому регулированию и метрологии
- 3 ПРИНЯТ Межгосударственным советом по стандартизации, метрологии и сертификации (протокол от 20 апреля 2016 г. № 87-П)

За принятие проголосовали:

Краткое наименование страны по МК (ИСО 3166) 004—97	Код страны по МК (ИСО 3166) 004—97	Сокращенное наименование национального органа по стандартизации
Армения	AM	Минэкономики Республики Армения
Беларусь	BY	Госстандарт Республики Беларусь
Казахстан	KZ	Госстандарт Республики Казахстан
Киргизия	KG	Кыргызстандарт
Россия	RU	Росстандарт
Таджикистан	TJ	Таджикстандарт
Узбекистан	UZ	Узстандарт
Украина	UA	Минэкономразвития Украины

4 Приказом Федерального агентства по техническому регулированию и метрологии от 18 мая 2017 г. № 388-ст межгосударственный стандарт ГОСТ 19301.3—2016 введен в действие в качестве национального стандарта Российской Федерации с 1 октября 2017 г.

5 Настоящий стандарт разработан для обеспечения соблюдения требований Технического регламента Таможенного союза ТР ТС 025/2012 «О безопасности мебельной продукции»

6 ВЗАМЕН ГОСТ 19301.3—94

Информация об изменениях к настоящему стандарту публикуется в ежегодном информационном указателе «Национальные стандарты», а текст изменений и поправок — в ежемесячном информационном указателе «Национальные стандарты». В случае пересмотра (замены) или отмены настоящего стандарта соответствующее уведомление будет опубликовано в ежемесячном информационном указателе «Национальные стандарты». Соответствующая информация, уведомление и тексты размещаются также в информационной системе общего пользования — на официальном сайте Федерального агентства по техническому регулированию и метрологии в сети Интернет (www.gost.ru)

© Стандартиформ, 2017

В Российской Федерации настоящий стандарт не может быть полностью или частично воспроизведен, тиражирован и распространен в качестве официального издания без разрешения Федерального агентства по техническому регулированию и метрологии

Содержание

1 Область применения	1
2 Типы	1
3 Размеры	1

МЕБЕЛЬ ДЕТСКАЯ ДОШКОЛЬНАЯ**Функциональные размеры кроватей**

Furniture for children under school age.
Functional dimensions of beds

Дата введения — 2017—10—01

1 Область применения

Настоящий стандарт распространяется на детские кровати, предназначенные для использования в спальнях помещений дошкольных учреждений и в быту, и устанавливает их функциональные размеры.

Требования, обеспечивающие безопасность при эксплуатации детских кроватей, изложены в разделе 3.

2 Типы

2.1 Детские кровати изготавливают двух типов:

I — кровать с ограждением и ложем переменной высоты для детей до 3 лет;

II — кровать для детей в возрасте от 3 до 7 лет.

3 Размеры

3.1 Функциональные размеры детских кроватей должны соответствовать указанным на рисунках 1 и 2.

3.2 Расстояние между вертикальными стойками ограждения должно быть не более 75 мм.

3.3 Размеры вертикальных стоек ограждения должны соответствовать указанным на рисунке 3.

3.4 В кроватях типа I должна быть предусмотрена возможность перемещения вниз бокового ограждения в процессе эксплуатации не менее чем на 135 мм.

Допускается по согласованию с потребителем изготавливать кровати типа I без перемещения вниз бокового ограждения.

3.5 В ограждение допускается вводить дополнительный горизонтальный брусок на высоте не менее 815 мм от пола.

3.6 По согласованию с потребителем допускается изготавливать кровати типа II с ложем минимальной длины 1200 мм, предназначенные для использования в детских дошкольных учреждениях и в быту, если это соответствует установленным санитарным нормам для размещения.

Тип I

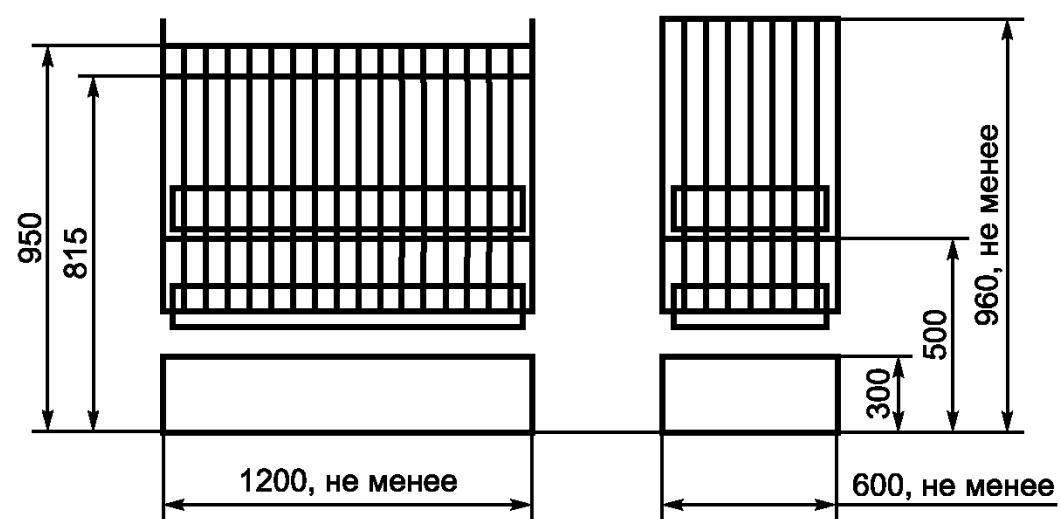


Рисунок 1

Тип II

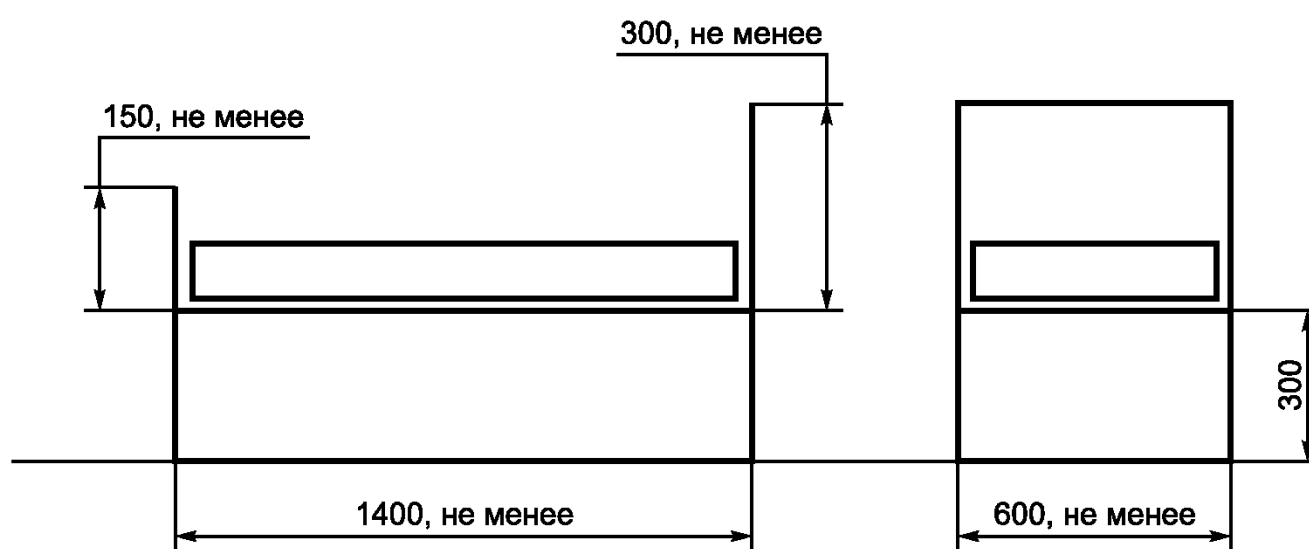


Рисунок 2

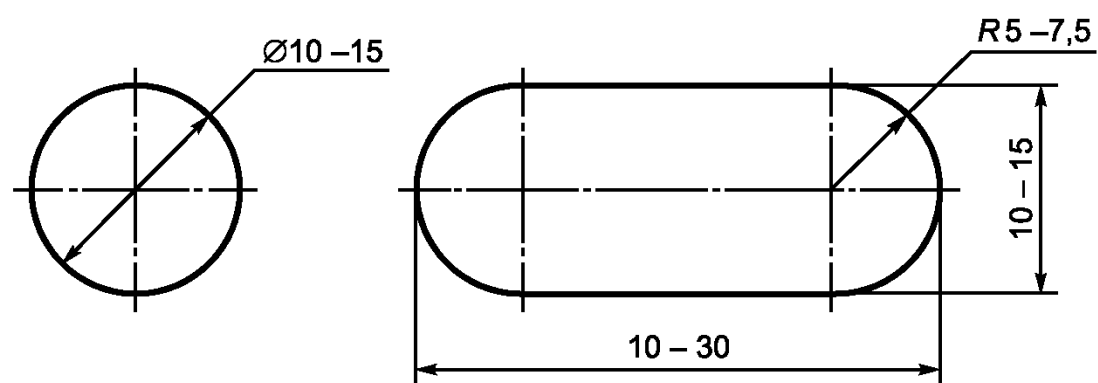


Рисунок 3

УДК 667.6.001.33:006.354

МКС 97.140
97.200.30

Ключевые слова: дошкольная детская мебель, детские кровати, функциональные размеры, типы

БЗ 5—2016/111

Редактор *Л.И. Нахимова*
Технический редактор *В.Н. Прусакова*
Корректор *М.С. Кабашова*
Компьютерная верстка *А.Н. Золотаревой*

Сдано в набор 19.05.2017. Подписано в печать 23.05.2017. Формат 60×84 $\frac{1}{8}$. Гарнитура Ариал.
Усл. печ. л. 0,93. Уч.-изд. л. 0,74. Тираж 26 экз. Зак. 900.
Подготовлено на основе электронной версии, предоставленной разработчиком стандарта

Издано и отпечатано во ФГУП «СТАНДАРТИНФОРМ», 123995 Москва, Гранатный пер., 4.
www.gostinfo.ru info@gostinfo.ru