

## МЕБЕЛЬ

## ДЛЯ ПРЕДПРИЯТИЙ ТОРГОВЛИ

Функциональные размеры кассовых кабин,  
подъемно-поворотных стульев, корзин  
и тележек для покупок

Furniture for trade enterprises.  
Functional dimensions of cash-boxes,  
hoisting and rotary chairs,  
baskets and shopping carts

ГОСТ  
18310.4—85

(СТ СЭВ 4832—84)

Взамен  
ГОСТ 18310.5—76

ОКП 56 2400

Постановлением Государственного комитета СССР по стандартам от 1 ноября 1985 г. № 3536 срок действия установлен

с 01.01.87

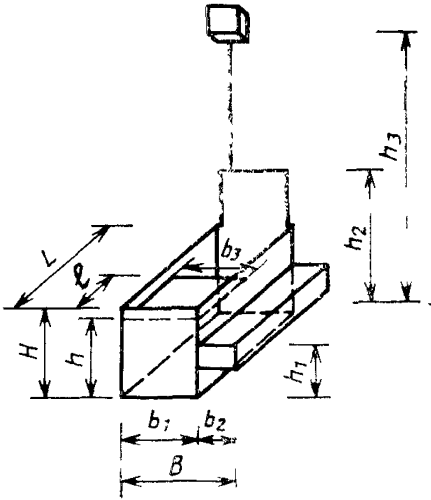
до 01.01.92

Несоблюдение стандарта преследуется по закону

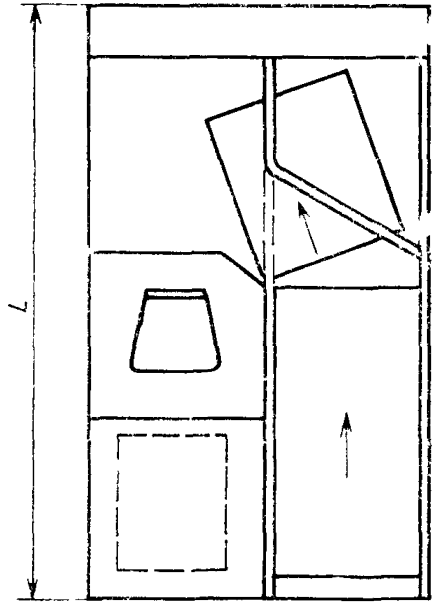
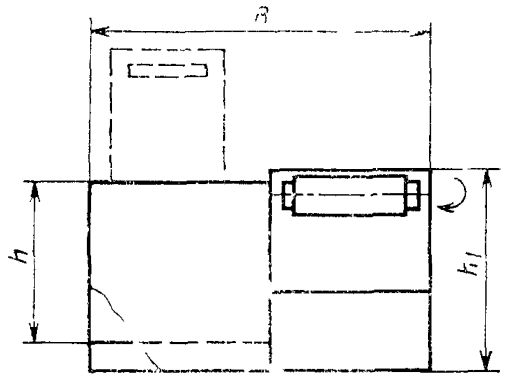
1. Настоящий стандарт распространяется на мебель для предприятий торговли и устанавливает функциональные размеры кассовых кабин, подъемно-поворотных стульев к ним, корзин и тележек для покупок.

Стандарт соответствует СТ СЭВ 4832—84 в части размеров кассовых кабин и тележек для покупок.

2. Функциональные размеры кассовых кабин указаны на черт. 1, 2 и в табл. 1.



Черт. 1



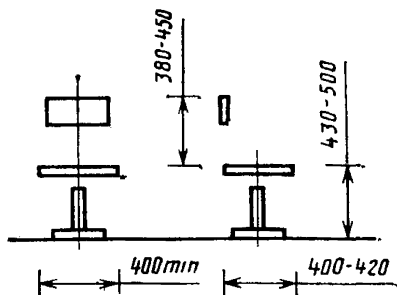
Черт. 2

Таблица 1

Наименование размеров	Размер кассовой кабины, мм	
	немеханизированной	механизированной
Длина корпуса кабины $L$	Не более 1400	Не более 3500
Ширина $B$	1000	—
Ширина корпуса кабины $b_1$	Не более 750	Не более 1350
Ширина полки для корзин и тележек $b_2$	300	—
Высота кабины $H$	800	—
Высота для установки кассового аппарата $h$	700	700
Высота для манипуляции с товарами $h_1$	600	800
Высота заградительного щита $h_2$	1200	—
Высота рекламного указателя $h_3$	2200	—
Длина платформы для установки кассового аппарата $l$	500	—
Ширина платформы для установки кассового аппарата $b_3$	650	—

Примечание. По согласованию с потребителем допускается ширина корпуса кабины  $b_1$  не более 900 мм.

3. Размеры подъемно-поворотного стула к кассовой кабине указаны на черт. 2.



Черт. 2

4. Размеры корзины должны соответствовать указанным в табл. 2.

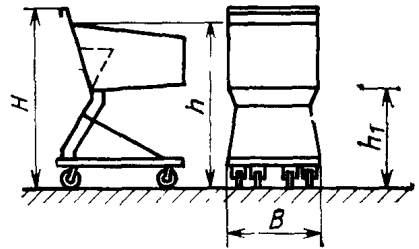
Таблица 2

Наименование размера	Размер, мм
Длина	300
Ширина	200
Глубина	200

5. Размеры тележек указаны на черт. 3 и в табл. 3.

Таблица 3

Наименование размера	Размер, мм
Высота $H$	От 900 до 1000 включ.
Среднее расстояние верхней плоскости корзины от пола $h$	800
Ширина $B$	Не более 500
Высота от пола до дна корзины $h_1$	620



Черт. 3

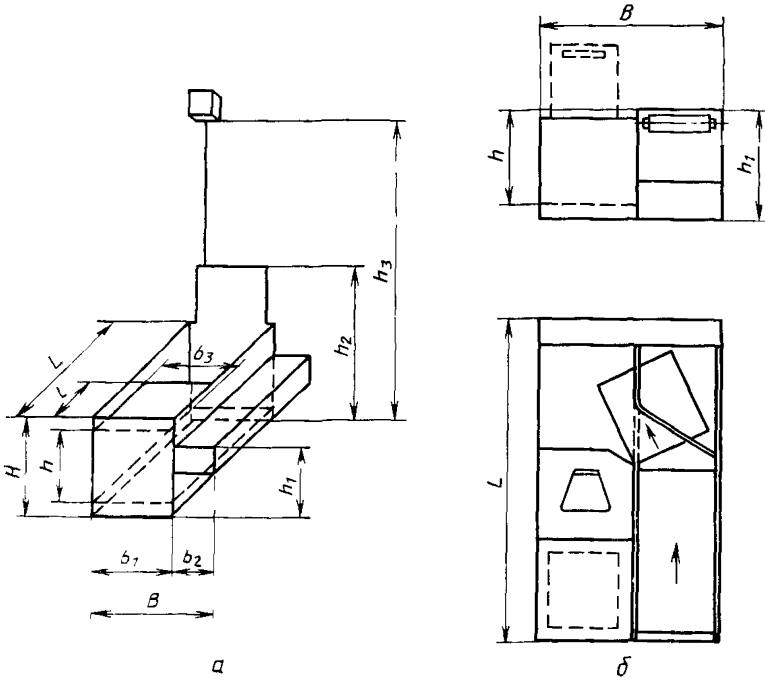
Изменение № 1 ГОСТ 18310.4—85 Мебель для предприятий торговли. Функциональные размеры кассовых кабин, подъемно-поворотных стульев, корзин и тележек для покупок

Утверждено и введено в действие Постановлением Государственного комитета СССР по стандартам от 16.07.87 № 3119

Дата введения 01.01.88

Пункт 2. Первый абзац изложить в новой редакции: «2. Функциональные размеры немеханизированных кассовых кабин указаны на черт. 1а и в табл. 1, механизированных — на черт. 1б и в табл. 1».

Чертежи 1, 2 заменить новым чертежом:



Черт. 1

(Продолжение см. с. 240)

Таблица 1. Графа «Размер кассовой кабины, мм, немеханизированной». Заменить размеры: 300 на «Не более 300»; 650 на «Не менее 650»;

графа «Наименование размеров». Заменить слова: «Высота для установки кассового аппарата  $h$ » на «Высота для установки кассового аппарата от пола кабины  $h$ »;

графа «Размер кассовой кабины, мм, механизированной».

Для ширины  $B$  заменить знак: — на «Не более 1350»;

для ширины корпуса кабины  $b_1$  заменить слова: «Не более 1350» на знак —;

примечание изложить в новой редакции:

«Примечания:

1. По согласованию с потребителем допускается ширина корпуса немеханизированной кабины  $b_1$  не более 900 мм.

2. Длина полки для корзин и тележек немеханизированной кабины устанавливается в технической документации на изделие».

(ИУС № 11 1987 г.)

Редактор *Т В Смыка*  
Технический редактор *Н В. Белякова*  
Корректор *А. И Зюбан*

Сдано в наб. 27 11 85 Подп. в печ 27 01.86 1,0 усл п л. 1,0 усл кр-отт. 0,60 уч-изд л.  
Тир. 30 000 Цена 3 коп

---

Ордена «Знак Почета» Издательство стандартов, 123840, Москва, ГСП,  
Новопресненский пер., 3  
Калужская типография стандартов, ул Московская, 256 Зак 3427