

ПРОДУКТЫ ЛЕСОХИМИЧЕСКИЕ

МЕТОДЫ ОПРЕДЕЛЕНИЯ ИНТЕНСИВНОСТИ ОКРАСКИ

Издание официальное

ИНФОРМАЦИОННЫЕ ДАННЫЕ

1. РАЗРАБОТАН И ВНЕСЕН Министерством лесной, целлюлозно-бумажной и деревообрабатывающей промышленности СССР

РАЗРАБОТЧИКИ

А.М. Чашин, О.В. Скворцова, Т.П. Спиридонова, В.К. Липовецкая

2. УТВЕРЖДЕН И ВВЕДЕН В ДЕЙСТВИЕ Постановлением Государственного комитета СССР по стандартам от 30.12.80 № 6194

3. ВВЕДЕН ВПЕРВЫЕ

4. ССЫЛОЧНЫЕ НОРМАТИВНО-ТЕХНИЧЕСКИЕ ДОКУМЕНТЫ

Обозначение НТД, на который дана ссылка	Номер пункта, приложения
ГОСТ 1770—74	2.1, 4.1, приложение 2
ГОСТ 4204—77	Приложение 2
ГОСТ 4517—87	Приложение 2
ГОСТ 5100—85	2.1
ГОСТ 5477—93	Вводная часть, 2.4, 2.5
ГОСТ 5789—78	2.1
ГОСТ 6709—72	4.1, приложение 2
ГОСТ 6825—91	1.1
ГОСТ 7721—89	1.1
ГОСТ 9410—78	2.1
ГОСТ 9805—84	2.1
ГОСТ 17299—78	2.1
ГОСТ 18522—93	4.1
ГОСТ 20490—75	Приложение 2
ГОСТ 23710—86	2.5
ГОСТ 25336—82	1.1, 2.1
ГОСТ 27025—86	2.4

5. Ограничение срока действия снято Постановлением Госстандарта от 17.01.92 № 21

6. ПЕРЕИЗДАНИЕ (июнь 1999 г.) с Изменениями № 1, 2, 3, 4, утвержденными в марте 1987 г., декабре 1989 г., январе 1992 г., феврале 1993 г. (ИУС 6—87, 3—90, 5—92, 8—93)

Редактор *В.Н. Копысов*
 Технический редактор *Н.С. Гришанова*
 Корректор *В.С. Черная*
 Компьютерная верстка *Е.Н. Мартемьяновой*

Изд. лиц. № 021007 от 10.08.95. Сдано в набор 10.06.99. Подписано в печать 19.07.99. Усл. печ. л. 1,86. Уч.-изд. л. 1,70.
 Тираж 151 экз. С3354. Зак. 595.

ИПК Издательство стандартов, 107076, Москва, Колодезный пер., 14
 Набрано в Издательстве на ПЭВМ
 Филиал ИПК Издательство стандартов — тип. "Московский печатник", Москва, Лялин пер., 6.
 Плр № 080102

М Е Ж Г О С У Д А Р С Т В Е Н Н Ы Й С Т А Н Д А Р Т**ПРОДУКТЫ ЛЕСОХИМИЧЕСКИЕ****Методы определения интенсивности окраски**Wood chemical products.
Methods for determination of colour intensity**ГОСТ
17823.4—80**

ОКСТУ 2409

Дата введения 01.07.82

Настоящий стандарт распространяется на лесохимические продукты (канифоль, ее производные, жирные талловые кислоты и этилацетат) и устанавливает следующие методы определения интенсивности окраски:

- метод непосредственного сравнения твердых продуктов со стеклянной цветовой шкалой;
- фотометрический метод измерения светопропускания продукта в растворе (канифоль и ее производные) с пересчетом на образцы стеклянной шкалы;
- фотометрический метод измерения светопропускания жидкого продукта (талловые жирные кислоты) с пересчетом на образцы йодной шкалы по ГОСТ 5477;
- фотометрический метод измерения светопропускания твердого продукта (некристаллизирующаяся канифоль) с пересчетом на образцы стеклянной шкалы;
- спектрофотометрический метод измерения светопропускания твердой некристаллизуемой канифоли с пересчетом на образцы стеклянной шкалы, этилацетата с пересчетом в единицы платино-кобальтовой шкалы и кислот жирных талловых с пересчетом на образцы стеклянной шкалы Гарднера.

(Измененная редакция, Изм. № 3, 4).

1. МЕТОД ЦВЕТОВОЙ ШКАЛЫ**1.1. А п п а р а т у р а и п р и б о р ы**

Шкала цвета, состоящая из двенадцати цветных стеклянных образцов, имитирующих цвет канифоли и обозначенных буквами X, WW, Wg, N, M, K, I, H, G, F, E, D, изготовленная по нормативно-технической документации.

Стакан стеклянный по ГОСТ 25336, вместимостью 50 см³.

Шкаф сушильный лабораторный с автоматическим регулированием температуры.

Источник света типа Д по ГОСТ 7721 или типа ЛД, или ЛДЦ любой мощности по ГОСТ 6825.

Линейка измерительная.

(Измененная редакция, Изм. № 1, 3).

1.2. П о д г о т о в к а а н а л и з и р у е м о г о о б р а з ц а

1.2.1. Анализируемый образец продукта вырезают нагретым ножом или готовят методом заливки. Для непрозрачного продукта при подготовке образца применяют только метод заливки. Способы подготовки образца указаны в приложении 1. Допускается готовить анализируемый образец методом заливки из жидкого продукта, взятого из технологического потока у изготовителя продукта.

Расстояние между двумя параллельными гранями образца, через которые при сравнении проходит пучок света, должно быть $(22,2 \pm 0,2)$ мм, между двумя другими гранями — не менее 17 мм.

Для образцов, изготовленных методом заливки, расстояние от дна заливочной раковины до основания должно быть не менее 20 мм.

(Измененная редакция, Изм. № 3).

1.2.2. (Исключен, Изм. № 3).

1.3. Проведение анализа

Интенсивность окраски анализируемого образца продукта определяют визуальным сравнением с образцами шкалы и обозначают буквой того образца, интенсивность окраски которого совпадает с окраской анализируемого образца.

Если интенсивность окраски анализируемого образца является промежуточной между двумя соседними образцами шкалы, то ее оценивают по интенсивности окраски более темного образца.

Определения проводят в дневном проходящем свете. В вечернее время в качестве источника освещения используют источник света любой из указанных в п. 1.1.

(Измененная редакция, Изм. № 1).

2. ФОТОМЕТРИЧЕСКИЙ МЕТОД ИЗМЕРЕНИЯ СВЕТОПРОПУСКАНИЯ В РАСТВОРЕ

2.1. Аппаратура, реактивы и растворы

Фотоэлектроколориметр.

Стабилизатор напряжения 220 В, мощностью от 50 до 200 Вт.

Вольтметр лабораторный со шкалой 0—250 В, класс точности 1,5.

Колба стеклянная коническая по ГОСТ 25336 вместимостью 50, 100 или 150 см³.

Цилиндр 1—10—2 и 1(3)—50 (100) — 2 по ГОСТ 1770.

Воронка стеклянная по ГОСТ 25336, типа В, диаметром 56 или 75 мм.

Фильтр бумажный.

Весы лабораторные общего назначения типа ВЛР-200.

Растворитель: толуол по ГОСТ 5789 или ксилол по ГОСТ 9410.

Вода дистиллированная по ГОСТ 6709.

Секундомер или часы песочные.

Шкаф сушильный лабораторный с автоматическим регулированием температуры.

Сода кальцинированная техническая по ГОСТ 5100.

2.2. Приготовление раствора анализируемого продукта

Пробу твердого продукта измельчают до мелких кусочков. Анализ пылевидного продукта не допускается.

Навеску анализируемого продукта помещают в колбу и с помощью цилиндра приливают растворитель.

Количество анализируемого продукта и объем растворителя указаны в табл. 1.

Т а б л и ц а 1

Наименование продукта	Количество анализируемого продукта	Объем растворителя, см ³	Кювета с толщиной поглощающего свет слоя раствора, мм
Сосновая канифоль, г:			
живичная	1,5±0,01	40	20
талловая	1,0±0,01	40	30
экстракционная	1,0±0,01	67	20
Производные сосновой экстракционной канифоли, г	1,0±0,01	100	30

Колбу плотно закрывают стеклянной пришлифованной пробкой, взбалтывают до полного растворения навески при комнатной температуре или подогревают на водяной бане, нагретой до

температуры не выше 50 °С, и заливают в кювету. В случае подогрева раствор предварительно охлаждают до комнатной температуры.

Растворение продукта и фильтрование раствора проводят под тягой.

2.1, 2.2. (Измененная редакция, Изм. № 1, 2, 3, 4).

2.3. Проведение анализа

Измерения проводят в соответствии с инструкцией, прилагаемой к прибору, применяя светофильтр с полосой светопропускания 350—450 нм и максимумом пропускания (400±5) нм.

Напряжение, подаваемое на блок питания прибора, должно быть (220±10) В.

Кювету с требуемой толщиной поглощающего свет слоя раствора выбирают в зависимости от количества анализируемого продукта и объема растворителя в соответствии с табл. 1.

На все время измерений в левом световом пучке устанавливают кювету с толщиной поглощающего свет слоя раствора 20 мм, заполненную дистиллированной водой.

(Измененная редакция, Изм. № 1, 3, 4).

2.4. Обработка результатов

Показания прибора при единичном определении записывают в целых числах, отбрасывая дробную часть.

За величину светопропускания принимают среднее арифметическое результатов двух параллельных определений, округленное до целого числа по ГОСТ 27025, п. 9.7.2. Абсолютное расхождение между средними арифметическими значениями параллельных определений не превышает допустимое расхождение, равное 2 %.

Абсолютное расхождение между средними арифметическими значениями результатов параллельных определений при межлабораторном контроле не превышает допустимое расхождение, равное 4 %.

Цветность (X) в единицах йодной шкалы по ГОСТ 5477 для жирных талловых кислот (ЖТК) вычисляют по формулам

$$X_1 = \frac{588,4}{T_1} - 5,34, \quad (1)$$

где T_1 — величина светопропускания раствора ЖТК в изопропиловом спирте, %;

$$X_1 = \frac{550,2}{T_2} - 5,51, \quad (2)$$

где T_2 — величина светопропускания раствора ЖТК в этиловом спирте, %.

(Измененная редакция, Изм. № 1, 2, 3, 4).

2.5. Измерение интенсивности окраски жирных талловых кислот проводят по ГОСТ 23710 со следующими дополнениями.

При измерении используют светофильтр с максимумом пропускания (440±10) нм, кювету с толщиной слоя поглощения 1 см.

Измерение светопропускания жирных талловых кислот проводят без разбавления.

Образцы йодной шкалы с цветными числами 5, 10, 15, 20, 25, 30 готовят по ГОСТ 5477, используя пипетки вместимостью 1, 2, 5 и 10 см³, при этом при приготовлении стандартного водного раствора йода воду добавляют по каплям.

Для построения калибровочного графика используют свежеприготовленные растворы йодной шкалы.

(Введен дополнительно, Изм. № 4).

3. ФОТОМЕТРИЧЕСКИЙ МЕТОД ИЗМЕРЕНИЯ СВЕТОПРОПУСКАНИЯ ТВЕРДОГО ПРОДУКТА

3.1. А п п а р а т у р а

Фотоэлектроколориметр.

Стабилизатор напряжения 220 В мощностью от 50 до 200 Вт.

Вольтметр лабораторный со шкалой 0—250 В, класс точности 1,5.

3.2. Из одной пробы продукта готовят два анализируемых образца канифоли в соответствии с п. 1.2 настоящего стандарта.

3.3. Условия проведения измерений

Измерения проводят в соответствии с инструкцией, прилагаемой к прибору, применяя светофильтр с полосой светопропускания 500—600 нм относительно воздуха.

Образец стеклянной шкалы или анализируемый образец канифоли устанавливают вплотную к окну фотоэлемента на подставке, высота которой обеспечивает прохождение пучка света ниже дна заливочной раковины.

3.4. Проведение измерений

Измеряют коэффициенты светопропускания образцов стеклянной шкалы, кроме образцов Е и Д.

За результат измерения для каждого образца стеклянной шкалы принимают среднее арифметическое четырех единичных измерений, допускаемые абсолютные расхождения между наиболее отличающимися значениями которых не должны превышать 1,0 % при доверительной вероятности $P = 0,95$.

Если расхождения между результатами превышают 1,0 %, следует протереть образец стеклянной шкалы мягкой неворсистой тканью и повторить все четыре измерения, обратив внимание на правильное положение образцов.

Определяют коэффициент светопропускания образцов канифоли. За результат измерения каждого образца принимают среднее арифметическое двух единичных измерений, округленных до десятых долей процента.

Если перед измерением проба расплавлялась по п. 3.4 приложения 1, то к полученному коэффициенту светопропускания прибавляют 1,5 % абсолютных — поправку на потемнение канифоли при переплавке.

3.5. Обработка результатов

Если коэффициенты светопропускания двух образцов канифоли, изготовленных из одной пробы, больше или равны коэффициенту светопропускания образцов стеклянной шкалы, канифоль считают соответствующей этому образцу стеклянной шкалы.

Если коэффициент светопропускания одного образца канифоли больше коэффициента светопропускания образца стеклянной шкалы, а другого — меньше, но расхождение между ними меньше или равно 3,2 %, то вычисляют среднее арифметическое обоих коэффициентов светопропускания. Если среднее значение больше или равно коэффициенту светопропускания образцов стеклянной шкалы, то канифоль считают соответствующей этому образцу, в противном случае — не соответствующей.

Если коэффициент светопропускания одного образца канифоли больше коэффициента светопропускания образца стеклянной шкалы, а другого — меньше, но расхождение между ними больше 3,2 %, то изготавливают дополнительно три образца канифоли и определяют их коэффициент светопропускания.

Если один из полученных пяти результатов сильно отличается от остальных, вычисляют среднее арифметическое четырех результатов. Если разность между наиболее отличающимися результатами и средним из оставшихся четырех больше 3,2 %, то наиболее отличающийся результат исключают. В противном случае вычисляют среднее арифметическое всех пяти результатов.

Если среднее значение четырех или пяти результатов больше или равно коэффициенту светопропускания образца стеклянной шкалы, то канифоль считают соответствующей этому образцу, в противном случае — не соответствующей.

Разд. 3. (Введен дополнительно, Изм. № 3).

4. СПЕКТРОФОТОМЕТРИЧЕСКИЙ МЕТОД

4.1. Аппаратура, посуда и реактивы

Спектрофотометр.

Кювета с толщиной слоя поглощения 100 мм, вместимостью не менее 60 см³.

Цилиндр 1(3)—50—2 по ГОСТ 1770.

Бюретка или пипетка по НТД с ценой деления 0,01 см³.

Пипетка вместимостью 50 см³ по НТД.

Вода дистиллированная по ГОСТ 6709.

Раствор платинокобальтовой шкалы, соответствующий 100 единицам Хазена, приготовленный по ГОСТ 18522, — исходный раствор.

4.2. Коэффициенты светопропускания τ_i измеряют при длинах волн, указанных в табл. 5.

Т а б л и ц а 5*

Номер	Длина волны, мм	Номер	Длина волны, мм	Номер	Длина волны, мм
1	422	11	489	21	436
2	432	12	515	22	461
3	439	13	530	23	544
4	444	14	541	24	564
5	450	15	552	25	577
6	456	16	562	26	589
7	462	17	573	27	600
8	469	18	585	28	611
9	478	19	601	29	624
10	495	20	627	30	646

4.3. Средние значения коэффициентов светопропускания для номеров от 1 до 10 (T_1), для номеров от 11 до 20 (T_2) и номеров от 21 до 30 (T_3) в процентах вычисляют по формулам:

$$T_1 = \frac{1}{10} \sum_{i=1}^{10} \tau_i; \quad (3)$$

$$T_2 = \frac{1}{10} \sum_{i=11}^{20} \tau_i; \quad (4)$$

$$T_3 = \frac{1}{10} \sum_{i=21}^{30} \tau_i. \quad (5)$$

Значения T_1 , T_2 и T_3 рассчитывают с точностью до второго десятичного знака (0,01 %).

4.1—4.3. (Введены дополнительно, Изм. № 3).

4.4. Равноконтрастные координаты цвета образцов и анализируемых образцов продукта L , A и B рассчитывают по формулам:

$$L = 116 \sqrt[3]{\frac{T_2}{100}} - 16; \quad (6)$$

$$A = 500 \left(\sqrt[3]{\frac{T_3}{100}} - \sqrt[3]{\frac{T_2}{100}} \right); \quad (7)$$

$$B = 200 \left(\sqrt[3]{\frac{T_2}{100}} - \sqrt[3]{\frac{T_1}{100}} \right). \quad (8)$$

Для расчета интенсивности окраски этилацетата и талловых жирных кислот используют равноконтрастные координаты L и B , для канифоли — L и A .

(Измененная редакция, Изм. № 3, 4).

4.5. Определение интенсивности окраски этилацетата в пересчете в единицы платинокобальтовой шкалы

4.5.1. Условия проведения измерений

Измерения проводят в соответствии с инструкцией, прилагаемой к прибору, относительно воздуха при температуре $(25 \pm 5)^\circ\text{C}$ в диапазоне длин волн 420—650 нм.

* Табл. 2, 3, 4. (Исключены, Измененная редакция, Изм. № 2, 4).

При снятии спектров кювета должна быть расположена одной и той же стороной относительно источника света.

4.5.2. Подготовка к измерениям

4.5.2.1. Проверка чистоты дистиллированной воды и расчет равноконтрастных координат ее цвета (L_0 ; B_0)

В кювету наливают 50 см³ дистиллированной воды и измеряют τ , при длинах волн, указанных в табл. 5 (номера от 1 до 20). Для τ , проводят три серии измерений, наливая в кювету каждый раз новые порции воды. Для каждой серии рассчитывают величины T_1 и T_2 по формулам (3) и (4).

Дистиллированную воду считают пригодной для анализов, если выполняется условие: средняя величина T_2 должна быть не менее 88,6 %, а средняя величина T_1 больше средней величины T_2 .

Если это условие не выполняется, дистиллированную воду дополнительно очищают по методике, указанной в приложении 2.

После получения средних величин T_1 и T_2 по формулам (6) и (8) рассчитывают равноконтрастные координаты цвета воды L_0 и B_0 .

4.5.2.2. Измерение τ , образцов платинокобальтовой шкалы и расчет равноконтрастных координат L , B

В кювету пипеткой помещают 50 см³ дистиллированной воды и последовательно добавляют порциями из бюретки или пипетки исходный раствор платинокобальтовой шкалы. Объемы добавляемого исходного раствора и цветность полученных в кювете растворов в единицах Хазена указаны в табл. 6.

Таблица 6

Объем порции добавляемого раствора, см ³	Суммарный объем добавленного в кювету раствора, см ³	Цветность полученного в кювете раствора, единиц Хазена	Объем порции добавляемого раствора, см ³	Суммарный объем добавленного в кювету раствора, см ³	Цветность полученного в кювете раствора, единиц Хазена
0,50	0,50	1	0,60	4,95	9
0,52	1,02	2	0,61	5,56	10
0,53	1,55	3	0,62	6,18	11
0,53	2,08	4	0,64	6,82	12
0,55	2,63	5	0,65	7,47	13
0,56	3,19	6	0,67	8,14	14
0,57	3,76	7	0,68	8,82	15
0,59	4,35	8	0,70	9,52	16

После добавления каждой порции раствор в кювете перемешивают стеклянной палочкой и измеряют τ , в условиях, указанных в п. 4.5.1, и при длинах волн, указанных в табл. 5 (номера от 1 до 20).

Для τ , проводят три серии измерений, наливая в кювету новые порции воды и исходного раствора платинокобальтовой шкалы.

Для каждого образца шкалы рассчитывают величины T_1 и T_2 по формулам (3) и (4), L и B — по формулам (6) и (8) в трех сериях измерений τ . Находят средние величины L и B .

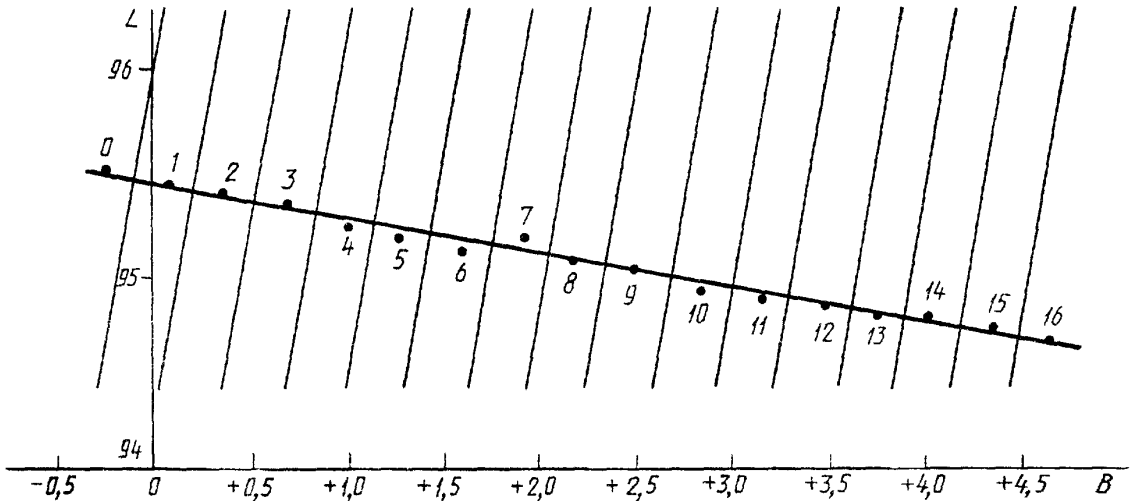
4.5.2.3. Результаты измерений τ , для всех длин волн и расчета величин T_1 ; T_2 ; L_0 ; B_0 ; L и B оформляют в виде таблицы, указанной в приложении 3.

4.5.2.4. Построение градуировочного графика

Калибровочный график строят в координатах L , B в масштабе одна единица L равна одной единице B . На графике проводят прямую, проходящую через точки пересечения координат L_1 , B_1 и L_2 , B_2 . Затем наносят точки пересечения величин равноконтрастных координат цвета воды L_0 и B_0 и образцов платинокобальтовой шкалы L и B . Через середины отрезков, соединяющих соседние точки, проводят линии, перпендикулярные к прямой на графике.

Получают зоны, соответствующие цветности образцов платинокобальтовой шкалы в единицах Хазена. Нулевая зона соответствует интенсивности окраски воды. Пример калибровочного графика для определения интенсивности окраски этилацетата приведен на черт. 3.

Пример калибровки графика для спектрофотометрического определения интенсивности окраски этилацетата
в единицах шкалы Хазена



Черт. 3*

При замене кюветы и после ремонта спектрофотометра вновь измеряют τ_i , при необходимости пересчитывают данные, указанные в приложении 3, и строят новый калибровочный график.

4.5.3. Проведение измерений

В кювету помещают 50 см³ этилацетата, измеряют τ_i в условиях, указанных в п. 4.5.1, и при длинах волн, указанных в табл. 5 (номера от 1 до 20), рассчитывают T_1 и T_2 по формулам (3) и (4), L и B — по формулам (6) и (8).

Измерения τ_i , расчет величин T_1 , T_2 , L , B проводят два раза, наливая в кювету новые порции этилацетата, взятые от одной пробы.

Точки пересечения координат L и B , рассчитанных для двух серий измерений τ_i , наносят на калибровочный график.

4.5.4. Обработка результатов измерений

Допустимые расхождения между величинами L и B , рассчитанными для двух параллельных измерений, не должны превышать для L — 0,83; B — 0,46 при доверительной вероятности $P = 0,95$.

Если точки, полученные по результатам двух параллельных измерений, лежат в одной зоне калибровочного графика, интенсивность окраски этилацетата соответствует образцу шкалы, в зоне которого находятся точки.

Если точки, полученные по результатам двух параллельных измерений, лежат в смежных зонах калибровочного графика, но расхождения между величинами L и B не превышают допустимых, интенсивность окраски этилацетата соответствует более темному образцу шкалы.

Если расхождение между величинами L и B , рассчитанными для двух параллельных измерений, больше допустимых, измерения повторяют для новых порций этилацетата.

4.6. Определение интенсивности окраски твердой канифоли в пересчете на образцы стеклянной шкалы

4.6.1. Построение калибровочного графика

Калибровочный график строят в координатах L , A , величины которых для образцов стеклянной шкалы приведены в табл. 7.

* Черт. 1 и 2. (Исключены, Изм. № 3).

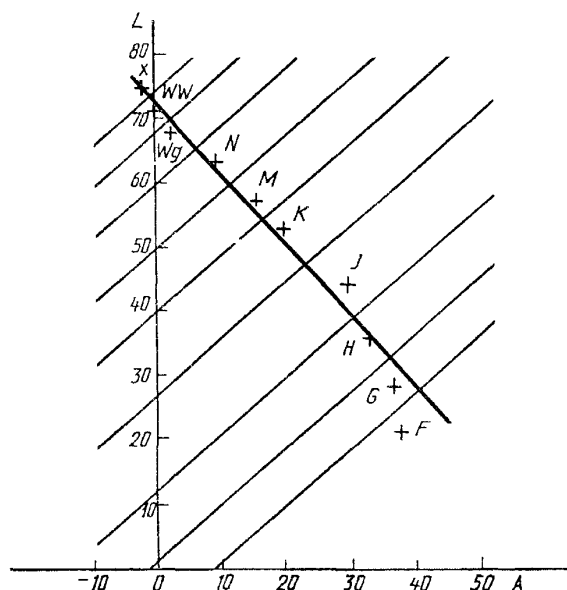
Номер	Обозначение образца стеклянной шкалы	Равноконтрастные координаты цвета образцов стеклянной шкалы	
		L	A
1	X	74,92	-1,49
2	WW	71,31	+0,01
3	Wg	67,75	+2,86
4	N	63,45	+9,20
5	M	57,00	+16,16
6	K	52,86	+19,74
7	I	44,11	+29,61
8	H	35,42	+33,07
9	G	28,40	+36,54
10	F	21,22	+37,46

График строят в масштабе одна единица L равна одной единице A . На графике проводят прямую линию через точки $A_0 = 0$; $L_0 = 73,12$ и $A_1 = 40$, $L_1 = 28,41$, полученные из уравнения прямой

$$L = 73,120 - 1,1178 A.$$

На график наносят 10 точек, соответствующих десяти образцам стеклянной шкалы.

Пример калибровочного графика для спектрофотометрического определения интенсивности окраски канифоли в образцах стеклянной шкалы



Черт 4

Интенсивность окраски анализируемой канифоли соответствует образцу стеклянной шкалы, находящемуся в этой зоне.

Точки, соответствующие интенсивности окраски двух образцов, лежат в разных зонах. В этом случае находят разность координат ΔL и ΔA .

Для построения зон, соответствующих образцам стеклянной шкалы, через середины отрезков, соединяющих точки, соответствующие соседним образцам, проводят линии, перпендикулярные к прямой графика. Пример калибровочного графика для определения интенсивности окраски твердой канифоли приведен на черт. 4.

4.6.2. Проведение измерений

Из одной пробы продукта готовят два анализируемых образца канифоли в соответствии с п. 1.2 настоящего стандарта.

Измеряют τ , в условиях, указанных в п. 4.5 1, при длинах волн, указанных в табл. 5 (номера от 11 до 30).

Образец канифоли устанавливают вплотную к окну фотоэлемента в кюветодержателе или на подставке, высота которой обеспечивает прохождение пучка света ниже дна заливочной раковины

Для каждого образца канифоли рассчитывают величины T_2 и T_3 по формулам (4) и (5), L и A — по формулам (6) и (7). Точки пересечения координат L и A для двух образцов наносят на калибровочный график и определяют зону, в которой они находятся.

4.6.3. Обработка результатов измерений

Точки, соответствующие интенсивности окраски двух образцов канифоли, лежат в одной зоне калибровочного графика. Интен-

Если разность координат Δ_L не превышает 4,7 единиц, а $\Delta_A - 4,1$ единицы, то интенсивность окраски анализируемой канифоли соответствует более темному образцу стеклянной шкалы.

Если разность координат Δ_L превышает 4,7 единиц или $\Delta_A - 4,1$ единицы, то готовят и измеряют дополнительно три образца той же пробы канифоли. На график наносят точки пересечения координат L и A , рассчитанных для дополнительных образцов. Из полученных на графике пяти точек находят наиболее удаленную и обозначают ее координаты L' и A' . Для оставшихся четырех образцов находят средние величины

$$\bar{L}_4 = \frac{1}{4} \sum_{i=1}^4 L_i; \quad \bar{A}_4 = \frac{1}{4} \sum_{i=1}^4 A_i.$$

На график наносят точку пересечения координат \bar{L}_4 и \bar{A}_4 . Находят разность координат $\Delta_{\bar{L}_4, L'}$ и $\Delta_{\bar{A}_4, A'}$. Если величина $\Delta_{\bar{L}_4, L'}$ не превышает 4,7 единиц, а $\Delta_{\bar{A}_4, A'} - 4,1$ единицы, то рассчитывают средние величины для пяти точек

$$\bar{L}_5 = \frac{1}{5} \sum_{i=1}^5 L_i; \quad \bar{A}_5 = \frac{1}{5} \sum_{i=1}^5 A_i.$$

На график наносят точку пересечения координат \bar{L}_5 и \bar{A}_5 . Интенсивность окраски анализируемой канифоли соответствует образцу стеклянной шкалы, в зоне которого расположена эта точка.

Если величина $\Delta_{\bar{L}_4, L'}$ превышает 4,7 единиц или $\Delta_{\bar{A}_4, A'} - 4,1$ единицы, то наиболее удаленную точку, координаты которой L' и A' , не учитывают. Интенсивность окраски анализируемой канифоли соответствует образцу стеклянной шкалы, в зоне которого расположена точка пересечения координат L_4 и A_4 .

Если перед измерением проба расплавлялась по п. 3.4 приложения 1, то к полученной величине L для каждого образца прибавляется поправка $\Delta L_{\text{п}}$, равная 3,5, а из величины A вычитается поправка $\Delta A_{\text{п}}$, равная 3,0, $\Delta L_{\text{п}}$ и $\Delta A_{\text{п}}$ — поправки на потемнение канифоли при переплавке.

4.5—4.6.3. (Введены дополнительно, Изм. № 3).

4.7. Определение интенсивности окраски талловых жирных кислот в пересчете на образцы стеклянной шкалы Гарднера

4.7.1. Построение калибровочного графика

График строят в координатах L, B , значения которых для образцов стеклянной шкалы Гарднера приведены в табл. 9.

Таблица 9

Номер	Обозначение образца стеклянной шкалы Гарднера	Равноконтрастные координаты цвета образцов стеклянной шкалы Гарднера	
		L	B
1	1	91,68	6,31
2	2	91,23	8,95
3	3	89,86	13,88
4	4	89,39	22,11
5	5	88,92	30,63
6	6	87,49	41,45
7	7	85,50	56,34
8	8	83,97	64,72
9	9	82,38	72,90
10	10	80,18	81,62

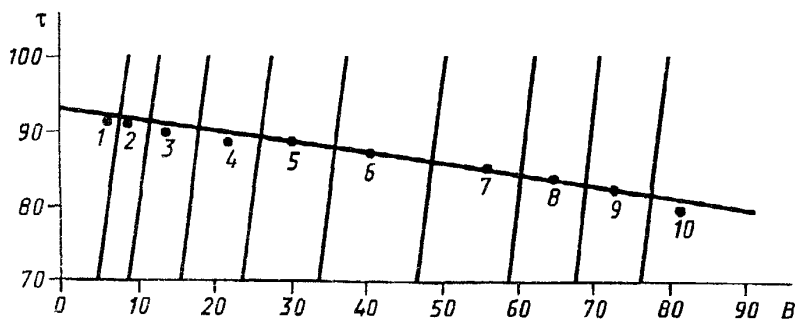
График строят в масштабе: одна единица L равна одной единице B .

На графике проводят прямую через точки $B_0 = 0$, $L_0 = 92,69$ и $B_1 = 80$, $L_1 = 81,41$, полученные из уравнения прямой $L = 92,69 - 0,1410 \cdot B$.

На график наносят 10 точек, соответствующих 10 образцам стеклянной шкалы Гарднера.

Для построения зон, соответствующих образцам стеклянной шкалы Гарднера, через середины отрезков, соединяющих точки, соответствующие соседним образцам, проводят линии, перпендикулярные прямой графика. Пример калибровочного графика для определения интенсивности окраски талловых жирных кислот приведен на черт. 4а.

Пример калибровочного графика для спектрофотометрического определения интенсивности окраски жирных талловых кислот в образцах стеклянной шкалы Гарднера



Черт. 4а

4.7.2. Проведение измерений

Измеряют τ , в условиях, указанных в п. 4.5.1, при длинах волн, указанных в табл. 5 (номера от 1 до 20), используя кювету с толщиной слоя поглощения 1 см.

Для каждого образца талловых жирных кислот рассчитывают значения T_1 и T_2 по формулам (3) и (4), L и B по формулам (6) и (8).

Измерения τ , расчет значений T_1 и T_2 , L и B проводят два раза, заливая в кювету новые порции продукта, взятые от одной пробы.

Точки пересечения координат L и B , рассчитанные для двух серий измерений τ , наносят на калибровочный график и определяют зону, в которой они находятся.

4.7.3. Обработка результатов измерений

Точки, соответствующие интенсивности окраски двух образцов талловых жирных кислот, лежат в одной зоне калибровочного графика.

Интенсивность окраски анализируемого продукта соответствует образцу стеклянной шкалы Гарднера, находящемуся в этой зоне.

Точки, соответствующие интенсивности окраски двух образцов, лежат в разных зонах. В этом случае находят разность координат Δ_L и Δ_B .

Если разность координат Δ_L не превышает 0,9 единицы, а $\Delta_B - 0,5$ единицы, интенсивность окраски анализируемого продукта соответствует более темному образцу стеклянной шкалы Гарднера.

Если разность координат Δ_L превышает 0,9 единицы или $\Delta_B - 0,5$ единицы, то готовят и измеряют дополнительно три образца той же пробы продукта. На график наносят точки пересечения координат L и B , рассчитанные для дополнительных образцов. Из полученных на графике пяти точек находят наиболее удаленную и обозначают ее координаты L' и B' . Для оставшихся четырех образцов находят средние значения:

$$\bar{L}_4 = \frac{1}{4} \sum_{i=1}^4 L_i; \quad \bar{B}_4 = \frac{1}{4} \sum_{i=1}^4 B_i.$$

На график наносят точку пересечения координат \bar{L}_4 и \bar{B}_4 .

Находят разность координат $\Delta_{\bar{L}_4, L'}$ и $\Delta_{\bar{B}_4, B'}$. Если значение $\Delta_{\bar{L}_4, L'}$ не превышает 0,9 единицы, а $\Delta_{\bar{B}_4, B'}$ — 0,5 единицы, то рассчитывают средние значения для пяти точек:

$$\bar{L}_5 = \frac{1}{5} \sum_{i=1}^5 L_i; \quad \bar{B}_5 = \frac{1}{5} \sum_{i=1}^5 B_i.$$

На график наносят точку пересечения координат \bar{L}_5 и \bar{B}_5 . Интенсивность окраски анализируемого продукта соответствует образцу стеклянной шкалы Гарднера, в зоне которого расположена эта точка.

Если значения $\Delta_{\bar{L}_4, L'}$ превышает 0,9 единицы или $\Delta_{\bar{B}_4, B'}$ — 0,5 единицы, то наиболее удаленную точку, координаты которой L' и B' , не учитывают. Интенсивность окраски анализируемых талловых жирных кислот соответствует образцу стеклянной шкалы Гарднера, в зоне которого расположена точка пересечения координат L_4 и B_4 .

4.7—4.7.2. (Введены дополнительно, Изм. № 4).

ПРИЛОЖЕНИЕ 1
Рекомендуемое

СПОСОБЫ ПОДГОТОВКИ АНАЛИЗИРУЕМОГО ОБРАЗЦА ПРОДУКТА

1. Образец продукта готовят двумя способами:

Способ А — вырезание нагретым ножом;

Способ Б — заливка в форму.

2. Способ А

Анализируемый образец, размеры которого соответствуют требованиям п. 1.2.1 настоящего стандарта, вырезают нагретым ножом. Две параллельные грани образца, через которые при сравнении проходит пучок света, оплавливают, прикладывая к ним нагретое лезвие ножа, или полируют на стеклянной пластине, смоченной этиловым спиртом.

Не допускается вырезать образец продукта с наличием пузырьков воздуха.

3. Способ Б

3.1. Формы для заливки образца продукта

Для приготовления образцов рекомендуются формы № 1 и 2.

Форма № 1 (черт. 5, 6, 7) состоит из стеклянных пластин для формирования поверхности образца, соединяемых при помощи резинового кольца, и скобы для заливки образца.

Форма № 2 (черт. 8, 9, 10, 11) состоит из двух частей и подставки, фиксирующей эти части при заливке образца.

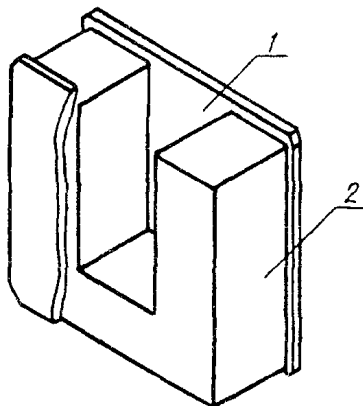
3.2. Допускается использование заливочных форм других конструкций, обеспечивающих получение образцов продукта, соответствующих требованиям п. 1.2.1 настоящего стандарта.

3.3. Формы должны быть изготовлены из нержавеющей стали, соприкасающиеся с продуктом, отполированы. Для изготовления форм допускается использование других материалов, в этом случае поверхности формы, соприкасающиеся с продуктом, должны быть хромированными или никелированными.

3.4. Пробы твердого продукта расплавляют в сушильном шкафу при температуре $(135 \pm 5)^\circ\text{C}$ не более 30 мин и заливают в форму.

3.5. Жидкий продукт заливают в чистую собранную форму (допускается обрабатывать стенки формы тальком или мелом). После полного остывания продукта форму разбирают и образец извлекают. Образец оплавливают или полируют с этиловым спиртом по п. 2 приложения 1. Размеры образца после обработки должны соответствовать требованиям п. 1.2.1 настоящего стандарта.

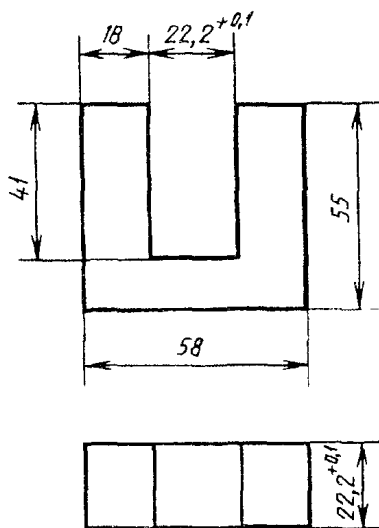
Форма № 1 для заливки образца



1 — стеклянная пластина для формирования поверхности образца;
2 — скоба для заливки образца

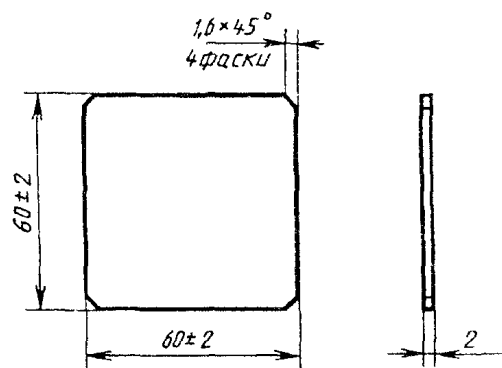
Черт. 5

Скоба для заливки образца



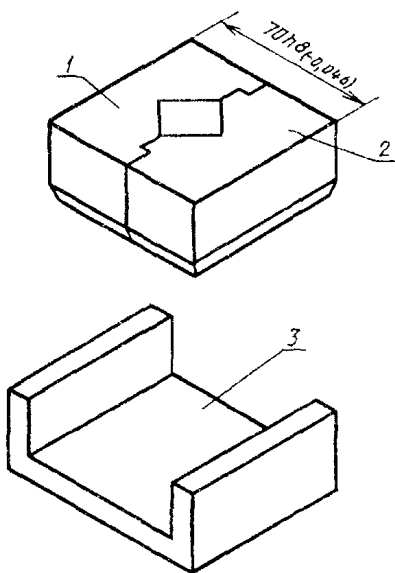
Черт. 6

Стеклянная пластина для формирования поверхности образца



Черт. 7

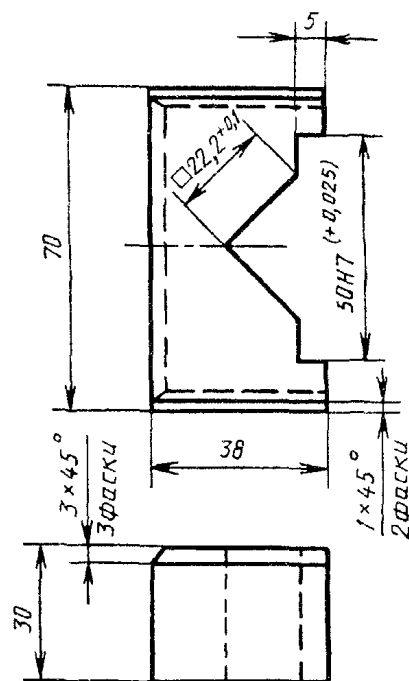
Форма № 2 для заливки образца



1 — левая часть формы; 2 — правая часть формы;
3 — подставка, фиксирующая две части формы для заливки образца

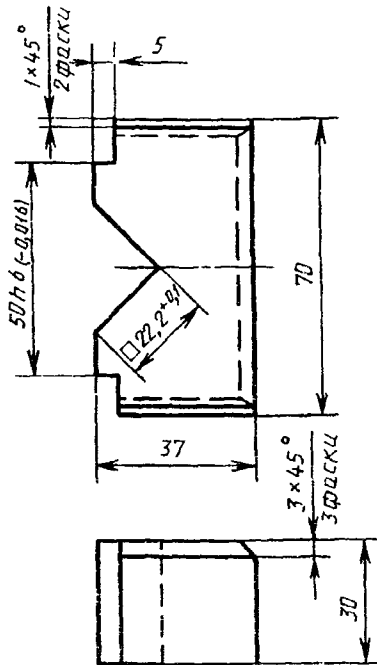
Черт. 8

Левая часть формы № 2



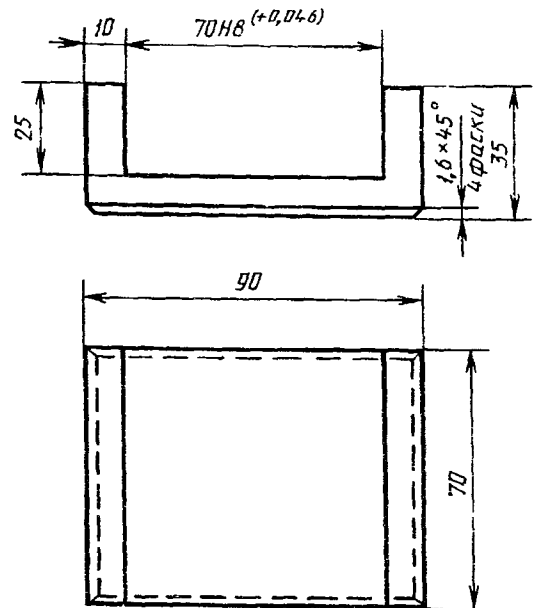
Черт. 9

Правая часть формы № 2



Черт. 10

Подставка, фиксирующая две части формы при заливке образца



Черт. 11

ПРИЛОЖЕНИЕ 1. (Введено дополнительно, Изм. № 3).

ПРИЛОЖЕНИЕ 2
Обязательное

МЕТОДИКА ОЧИСТКИ ВОДЫ

1. Аппаратура, реактивы и растворы

Аппарат для перегонки воды стеклянный.

Пипетка 1(2)—2—5(10) или 6—2—5(10) по НТД.

Цилиндр 1—10—2 по ГОСТ 1770.

Бумага индикаторная универсальная.

Вода дистиллированная по ГОСТ 6709.

Калий марганцевокислый по ГОСТ 20490, раствор с массовой долей 1 %.

Кислота серная по ГОСТ 4204, раствор с массовой долей 20 %; готовят по ГОСТ 4517.

2. Приготовление воды

К очищаемой воде прибавляют раствор серной кислоты до значения рН, равного 2 (проба на вынос по индикаторной бумаге), и раствор марганцевокислого калия из расчета 1 см³ раствора на 100 см³ очищаемой воды. Воду перегоняют в аппарате для перегонки. Отгон помещают в закрытую стеклянную емкость на 14 дней. Затем воду осторожно сливают в аппарат для перегонки воды и повторно перегоняют. Полученная вода пригодна для применения.

Т а б л и ц а 8

Данные для построения калибровочного графика при спектрофотометрическом определении интенсивности окраски этилацетата

№ п/п	Длина волны, λ	Коэффициент светопропускания τ, %																										
		для воды	для эталонов платинокобальтовой шкалы в единицах Хазена																									
			1	2	3	4	5	6	7	8	9	10	11	12	13	14	15	16										
		Номера серий																										
		I	II	III	I	II	III	I	II	III	I	II	III	I	II	III	I	II	III	I	II	III	I	II	III	I	II	III
	1																											
	2																											
	3																											
	⋮																											
	18																											
	19																											
	20																											
	T ₁																											
	T ₂																											
	L	L ₀																										
	B	B ₀																										
	L																											
	B																											
	Точки для построения прямой																											

$$L_1 = \frac{1}{8} \sum_{i=1}^8 \bar{L}$$

$$B_1 = \frac{1}{8} \sum_{i=1}^8 \bar{B}$$

$$L_2 = \frac{1}{8} \sum_{i=9}^{16} \bar{L}$$

$$B_2 = \frac{1}{8} \sum_{i=9}^{16} \bar{B}$$