

МЕЖГОСУДАРСТВЕННЫЙ СТАНДАРТ

МЕБЕЛЬ ДЛЯ СИДЕНИЯ И ЛЕЖАНИЯ

МЕТОД ИСПЫТАНИЯ МЯГКИХ ЭЛЕМЕНТОВ НА ДОЛГОВЕЧНОСТЬ

Издание официальное

БЗ 2—93/141

МЕЖГОСУДАРСТВЕННЫЙ СОВЕТ
ПО СТАНДАРТИЗАЦИИ, МЕТРОЛОГИИ И СЕРТИФИКАЦИИ
Минск

Предисловие

1 РАЗРАБОТАН Всероссийским проектно-конструкторским и технологическим институтом мебели ((ВПКТИМ)

ВНЕСЕН Госстандартом России

2 ПРИНЯТ Межгосударственным Советом по стандартизации, метрологии и сертификации (протокол № 6—94 от 21 октября 1994 г.)

За принятие проголосовали:

Наименование государства	Наименование национального органа стандартизации
Азербайджанская Республика Республика Армения Республика Беларусь Республика Грузия Республика Казахстан Кыргызская Республика Республика Молдова Российская Федерация Республика Узбекистан Украина	Азгосстандарт Армгосстандарт Белстандарт Грузстандарт Госстандарт Республики Казахстан Кыргызстандарт Молдовастандарт Госстандарт России Узгосстандарт Госстандарт Украины

3 ВЗАМЕН ГОСТ 14314—86

4 Постановлением Комитета Российской Федерации по стандартизации, метрологии и сертификации от 8 февраля 1995 г. № 45 межгосударственный стандарт ГОСТ 14314—94 введен в действие непосредственно в качестве государственного стандарта Российской Федерации с 1 января 1996 г.

© Издательство стандартов, 1995

Настоящий стандарт не может быть полностью или частично воспроизведен, тиражирован и распространен в качестве официального издания на территории Российской Федерации без разрешения Госстандарта России

СОДЕРЖАНИЕ

1	Область применения	1
2	Отбор образцов	1
2а	Нормативные ссылки	1
3	Аппаратура	2
4	Подготовка к испытанию	2
5	Проведение испытаний	4
6	Обработка результатов	5
	Приложение А Журнал записи результатов испытания пружинных мягких элементов на долговечность	6
	Приложение Б Форма протокола испытаний	7

Редактор *Л. И. Нахимова*
 Технический редактор *Н. С. Гришанова*
 Корректор *Н. И. Ильичева*

Сдано в наб. 06.03 95 Подп. в печ. 11.04 95 Усл. п. л. 0,70 Усл. кр.-отг. 0,70
 Уч изд л 0,47. Тир 604 экз. С 2304

Ордена «Знак Почета» Издательство стандартов, 107076, Москва, Колодезный пер., 14
 Калужская типография стандартов, ул. Московская, 256. Зак. 590
 ПЛР № 040138

МЕЖГОСУДАРСТВЕННЫЙ СТАНДАРТ**МЕБЕЛЬ ДЛЯ СИДЕНИЯ И ЛЕЖАНИЯ**

Метод испытания мягких элементов на долговечность

Furniture for seating and lying. Testing method
for soft components durability

ГОСТ

14314—94

ОКП 56 0000

Дата введения 1996—01—01

1 ОБЛАСТЬ ПРИМЕНЕНИЯ

Настоящий стандарт распространяется на мягкие элементы мебели шириной до 1600 мм, изготовленные на основе пружинных блоков и используемые в качестве спальных мест (цельных или составных), и устанавливает метод испытания их на долговечность.

Сущность метода заключается в многократном циклическом воздействии нагрузки на мягкие элементы мебели посредством продольного прокатывания по ним барабана с бобышками.

Стандарт не распространяется на мягкие элементы детской мебели.

2 ОТБОР ОБРАЗЦОВ

Для испытания новых и модернизированных изделий изготавливают образцы, формирующие спальное место одного изделия.

Количество и порядок отбора серийных образцов — по ГОСТ 19917.

Перед испытанием образцы выдерживают не менее 3 сут.

Выдержка и испытание образцов должны проводиться в помещении с относительной влажностью воздуха от 45 до 70 % и температурой воздуха от 15 до 30 °С.

2а НОРМАТИВНЫЕ ССЫЛКИ

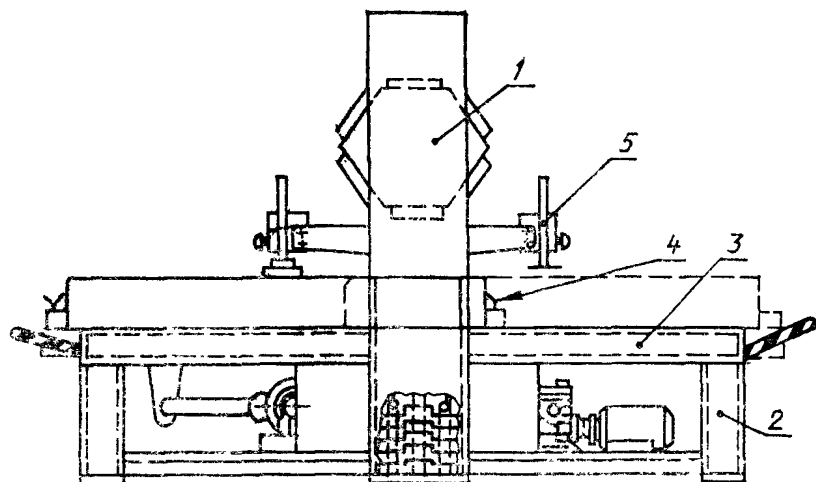
В настоящем стандарте использована ссылка на следующий стандарт:

ГОСТ 19917—93 Мебель для сидения и лежания. Общие технические условия

Издание официальное

3 АППАРАТУРА

Испытательный стенд конструкции ВПКТИМ (черт. 1), обеспечивающий:



1 — шестигранный барабан с бобышками, расположенными в шахматном порядке; 2 — рамка каретки; 3 — стол; 4 — испытываемый образец; 5 — измеритель высоты (деформации)

Черт. 1

движение каретки с частотой циклов (6 ± 1) мин⁻¹;
переменную нагрузку в зависимости от ширины мягкого элемента (см. таблицу 1);
измерение усадки мягкого элемента с погрешностью $\pm 0,5$ мм.

4. ПОДГОТОВКА К ИСПЫТАНИЮ

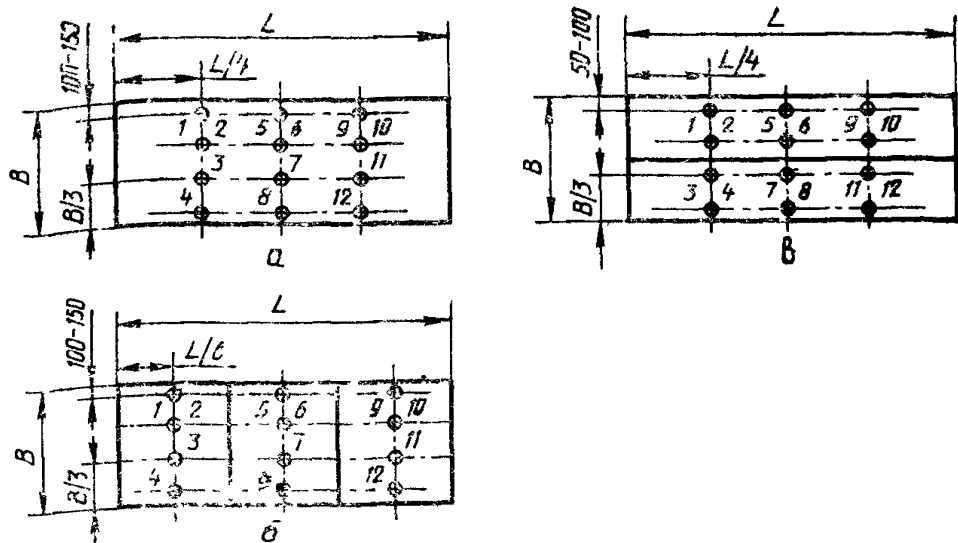
4.1 Образец устанавливают на стол 3 стенда и закрепляют по длине. В составных образцах мягкие элементы дополнительно закрепляют по углам.

4.2 После закрепления образец размечают краской, как указано на черт. 2 (при ширине образца более 600 мм) и черт. 3 (при ширине образца до 600 мм).

За образец принимают мягкие элементы, формирующие спальное место изделия.

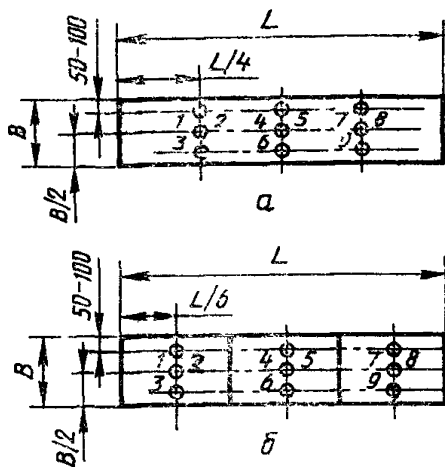
4.3 Начальную высоту образца ($H_{нач}$) измеряют в точках согласно разметке. Результаты измерений заносят в журнал (см. приложение А).

Перепад начальной высоты в измеряемых точках по поверхности образца $H_{нач\max} - H_{нач\min}$ не должен превышать 15 мм.



а — разметка цельного образца; б — разметка составного по длине образца; в — разметка мягких элементов дивана-кровати (сиденья и спинки); L — длина образца; B — ширина образца

Черт. 2



а — разметка цельного образца; б — разметка составного по длине образца; L — длина образца; B — ширина образца

Черт. 3

Если перепад начальной высоты превышает 15 мм, то испытания прекращают.

4.4 Нагрузку на образец выбирают по таблице 1 в зависимости от ширины мягкого элемента.

Таблица 1

Ширина испытываемого образца, мм	Нагрузка на образец, даН
До 650	90
От 660 до 750	105
» 760 » 850	135
» 860 » 950	150
» 960 » 1150	185
» 1160 » 1250	210
» 1260 » 1450	240
» 1460 » 1600	285

4.5 Счетчик числа циклов устанавливают на нуль.

5 ПРОВЕДЕНИЕ ИСПЫТАНИЙ

5.1 На подготовленный образец опускают шестигранный барабан и включают стенд.

Через каждые 2,5 тыс. циклов прокатывания стенд останавливают, барабан поднимают, поворачивают вокруг своей оси на одну грань, затем опускают и продолжают испытание образца.

За один цикл принимают одно возвратно-поступательное движение рамки-каретки (см. черт. 1).

5.2 После 10 тыс. циклов прокатывания, а затем через каждые 2,5 тыс. циклов стенд останавливают, выдерживают образцы при поднятом барабане не меньше 1 ч, осматривают их, определяют наличие дефектов (5.4).

Затем измеряют высоту образцов (H_n), определяют усадку и ее неравномерность (6.1 и 6.2).

Общее количество циклов прокатывания должно соответствовать норме по ГОСТ 19917.

5.3 После испытания образец вскрывают, уточняют конструктивные особенности мягких элементов и, в случае отрицательных результатов испытания, устанавливают возможные причины разрушения образца.

5.4. Образец считают разрушенным, если при его испытании появится один из следующих дефектов:

выход на поверхность испытываемого мягкого элемента одного или нескольких концов изломанных пружин, рамки пружинного блока;

усадка образца в любой измеряемой точке более нормы, установленной в ГОСТ 19917;

неравномерность усадки поверхности образца более нормы, установленной в ГОСТ 19917.

5.5 Результаты осмотра и измерения высоты в процессе испытаний заносят в журнал, форма которого приведена в приложении 1.

6 ОБРАБОТКА РЕЗУЛЬТАТОВ

6.1 Усадку δ в миллиметрах в каждой точке измерения вычисляют по формуле

$$\delta = H_{\text{нач}} - H_{\text{п}}, \quad (1)$$

где $H_{\text{нач}}$ — начальная высота мягкого элемента в измеряемой точке, мм;

$H_{\text{п}}$ — высота мягкого элемента в измеряемой точке после 10 тыс. циклов прокатывания, а затем через каждые 2,5 тыс. циклов, мм.

6.2 Неравномерность усадки поверхности образца Δ в миллиметрах вычисляют по формуле

$$\Delta = \delta_{\text{max}} - \delta_{\text{min}}, \quad (2)$$

где δ_{max} — максимальная усадка в измеряемых точках, мм;

δ_{min} — минимальная усадка в измеряемых точках, мм.

6.3 Мягкий элемент мебели считают долговечным, если каждый испытываемый образец выдержит без появления дефектов, указанных в 5.4, количество циклов прокатывания, определенное ГОСТ 19917.

6.4. Результаты испытаний оформляют протоколом (см. приложение Б).

Приложение А
(рекомендуемое)

ЖУРНАЛ

записи результатов испытания пружинных мягких элементов на долговечность

Предприятие-изготовитель _____

Проект, индекс _____

Габаритные размеры, мм _____

Настил _____

Пружинный блок _____

Основание _____

Дата начала испытаний, промежуточных измерений, окончания испытаний	Кол-во циклов прокатывания, тыс	Высота мягкого элемента в точках измерений, мм						Дефекты
		1	2	3	4	...	n	
	0							
	10,0							
	12,5							
	15,0							
	...							
	...							
	29,0							

Дата

Подпись

Приложение Б
(рекомендуемое)

ФОРМА ПРОТОКОЛА ИСПЫТАНИЙ

наименование организации

наименование испытательного центра

номер и дата аттестата аккредитации

адрес, телетайп, телефон

УТВЕРЖДАЮ

наименование испытательного центра

ф. и. о., должность

дата

ПРОТОКОЛ № _____

вид испытаний

наименование изделий, номер проекта, индекс

1 Дата испытания _____

2 Изготовитель _____
наименование организации,

адрес

3 Акт отбора образцов _____
наименование организации, дата

4 Основание для проведения испытаний: _____

декларация-заявка, дата

5 Определяемые показатели: _____

6 Перечень НТД на методы испытания _____

7 Перечень аттестованного испытательного оборудования _____

обозначение, проект, аттестат

дата

8 Характеристика образца: _____

9 Результаты испытаний _____

9.1 Функциональные размеры _____

единицы измерения,

ГОСТ

9.2 Оценка изделия на соответствие обязательным требованиям стандарта, обеспечивающих безопасность, контролируемых визуально (фурнитура, защитные покрытия и др) _____

наименование материала кем и когда утверждены

9.3 Результаты механических испытаний на безопасность _____

метод испытания ГОСТ показатели

10 Заключение: _____

Подписи: