

ГОСТ 12303—80

МЕЖГОСУДАРСТВЕННЫЙ СТАНДАРТ

ПАЧКИ ИЗ КАРТОНА, БУМАГИ И КОМБИНИРОВАННЫХ МАТЕРИАЛОВ

ОБЩИЕ ТЕХНИЧЕСКИЕ УСЛОВИЯ

Издание официальное



Москва
Стандартинформ
2008

ПАЧКИ ИЗ КАРТОНА, БУМАГИ
И КОМБИНИРОВАННЫХ МАТЕРИАЛОВГОСТ
12303—80

Общие технические условия

Packs of paperboard, paper and composite materials.
General specificationsМКС 55.160
ОКП 54 8000Дата введения 01.01.82

Настоящий стандарт распространяется на пачки из картона, бумаги и комбинированных материалов на основе картона и бумаги, предназначенные для упаковывания и хранения промышленной продукции.

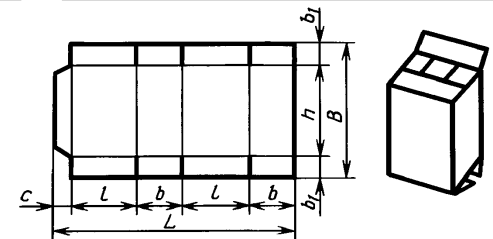
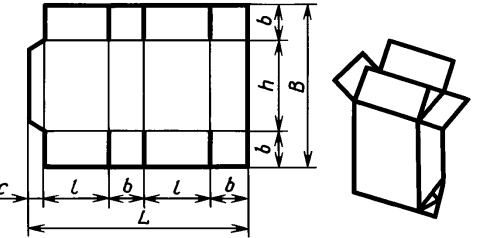
Требования п. 2.13; разд. 3 (кроме п. 3.4) и 4 настоящего стандарта являются обязательными, остальные требования — рекомендуемыми.

(Измененная редакция, Изм. № 4).

1. ТИПЫ И ОСНОВНЫЕ РАЗМЕРЫ

1.1. Тип пачек должен соответствовать указанному в табл. 1.

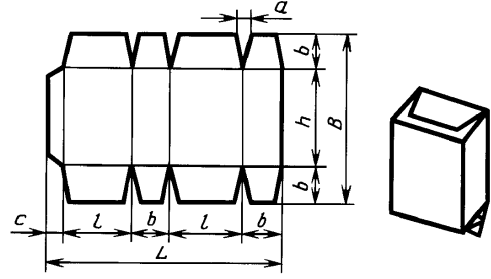
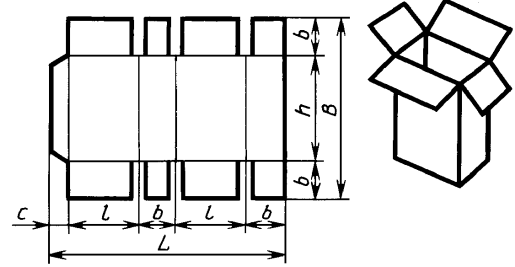
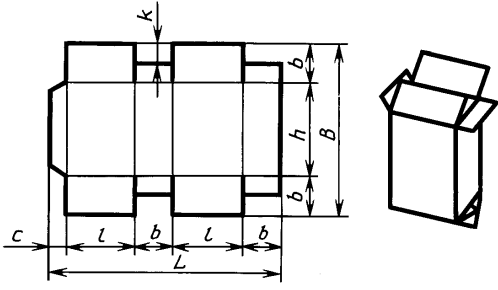
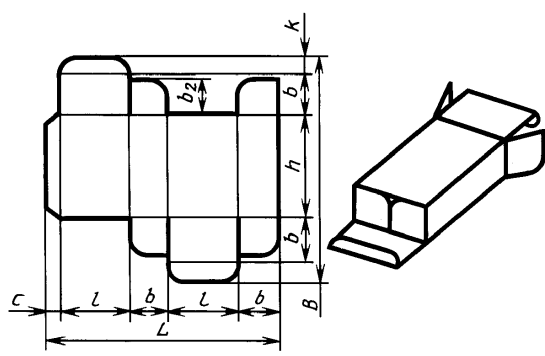
Таблица 1

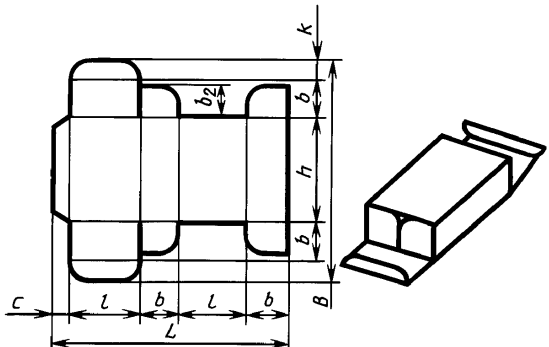
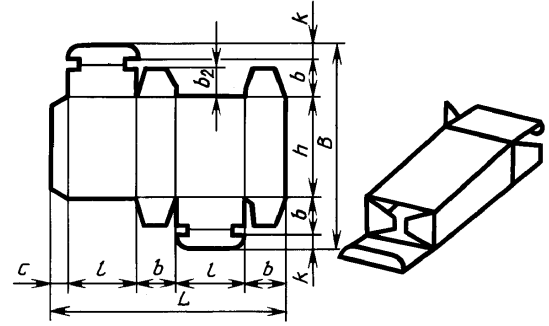
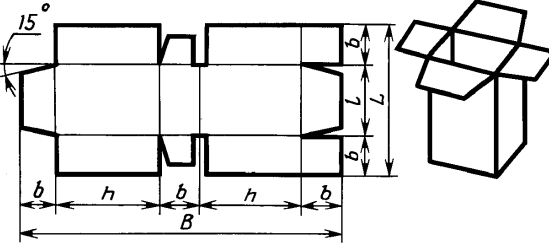
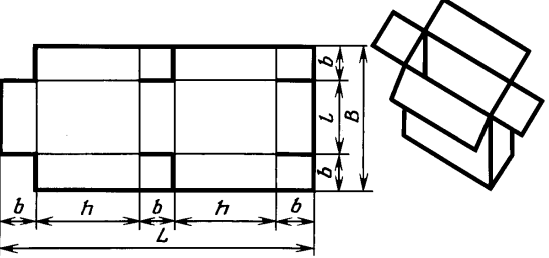
Тип и характеристика пачки	Обозначение типа	Чертеж
I — с четырехклапанным дном и крышкой	I-1	
	I-2	

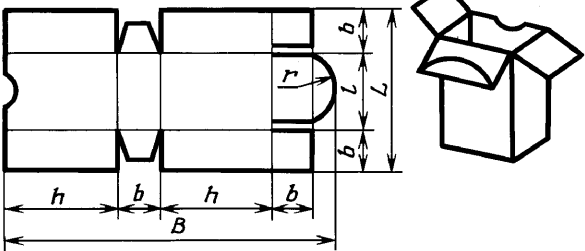
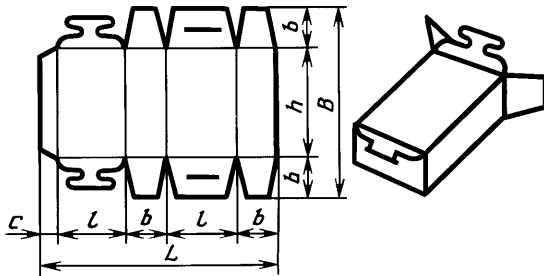
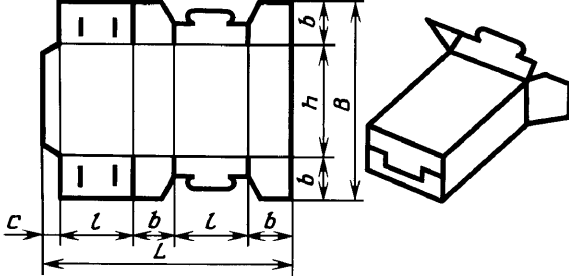
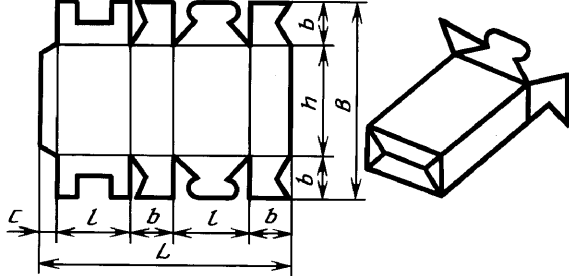
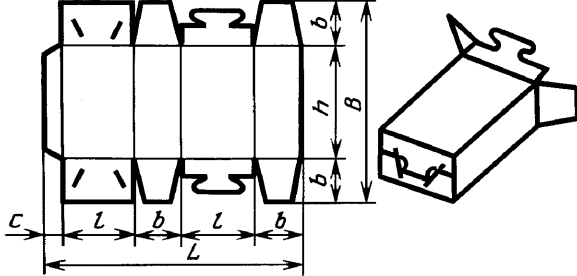
Издание официальное

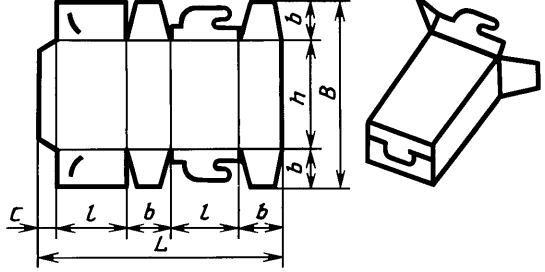
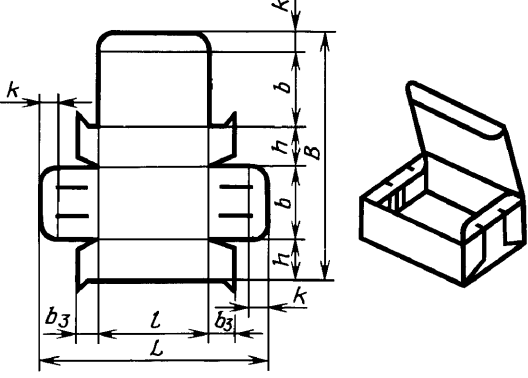
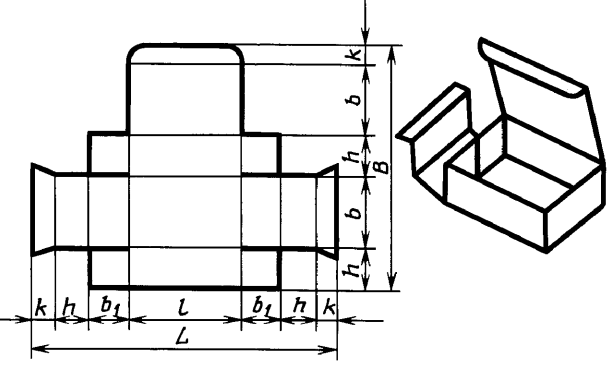
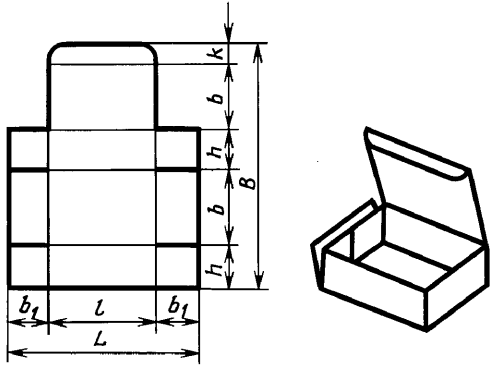
Перепечатка воспрещена

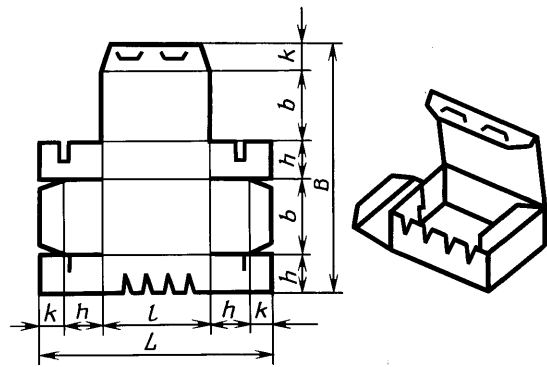
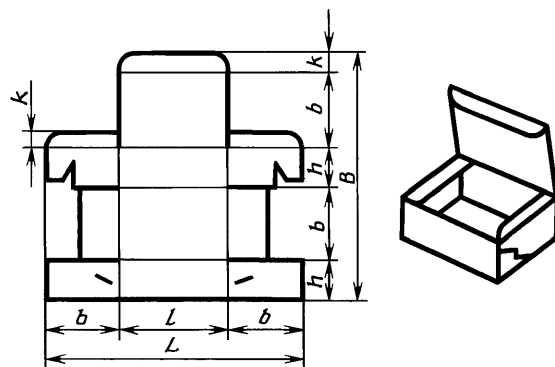
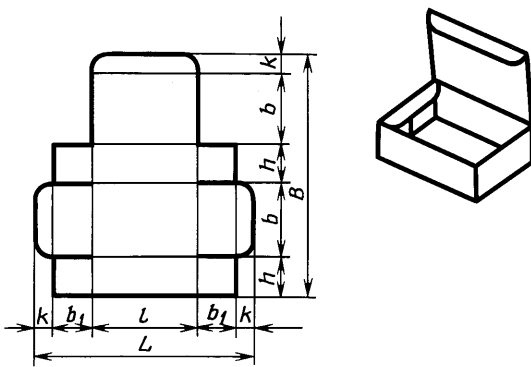
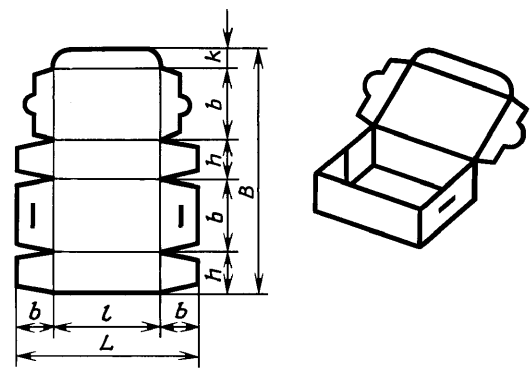
© Издательство стандартов, 1980
© Стандартинформ, 2008

Тип и характеристика пачки	Обозначение типа	Чертеж
I — с четырехклапанным дном и крышкой	I-3	 <p style="text-align: center;">Черт. 3</p>
	I-4	 <p style="text-align: center;">Черт. 4</p>
	I-5	 <p style="text-align: center;">Черт. 5</p>
II — с трехклапанным дном и крышкой	II-1	 <p style="text-align: center;">Черт. 6</p>

Тип и характеристика пачки	Обозначение типа	Чертеж
II — с трехклапанным дном и крышкой	II-2	 <p data-bbox="1042 660 1121 694">Черт. 7</p>
	II-3	 <p data-bbox="1042 1097 1121 1131">Черт. 8</p>
III — с гладким дном и четырехклапанной крышкой	III-1	 <p data-bbox="1042 1456 1121 1489">Черт. 9</p>
	III-2	 <p data-bbox="1042 1836 1121 1870">Черт. 10</p>

Тип и характеристика пачки	Обозначение типа	Чертеж
IV — с гладким дном и трехклапанной крышкой	IV-1	 <p style="text-align: center;">Черт. 11</p>
V — клапаны дна и крышки в форме замков-застежек	V-1	 <p style="text-align: center;">Черт. 12</p>
	V-2	 <p style="text-align: center;">Черт. 13</p>
	V-3	 <p style="text-align: center;">Черт. 14</p>
	V-4	 <p style="text-align: center;">Черт. 15</p>

Тип и характеристика пачки	Обозначение типа	Чертеж
V — клапаны дна и крышки в форме замков-застежек	V-5	 <p data-bbox="1082 606 1197 646">Черт. 16</p>
VI — с гладким дном и крышкой на шарнире	VI-1	 <p data-bbox="1082 1065 1197 1105">Черт. 17</p>
	VI-2	 <p data-bbox="1082 1500 1197 1540">Черт. 18</p>
	VI-3	 <p data-bbox="1082 1959 1197 1999">Черт. 19</p>

Тип и характеристика пачки	Обозначение типа	Чертеж
VI — с гладким дном и крыш- кой на шарнире	VI-4	 <p>Черт. 20</p>
	VI-5	 <p>Черт. 21</p>
	VI-6	 <p>Черт. 22</p>
	VI-7	 <p>Черт. 23</p>

Условные обозначения размеров, принятые в табл. 1

L — длина развертки; B — ширина развертки; l — длина пачки; b — ширина пачки; h — высота пачки; c — ширина соединительного клапана, равная $0,25-0,3b$, но не более 30 мм; k — размер, применяемый конструктивно; r — радиус, применяемый конструктивно; a — размер, применяемый в зависимости от размеров пачки и конструкции автомата, от 3 до 66 мм; $b_1 = 0,5b$; $b_2 = 0,8b$; $b_3 = 0,4b$.

(Измененная редакция, Изм. № 1).

1.2. Допускается по согласованию с потребителем изготавливать пачки с клапанами других конструкций и размеров при условии сохранения типа пачки.

1.3. Допускается по согласованию с потребителем изготавливать пачки с применением конструктивных особенностей разных типов пачек.

1.4. Допускается, при условии обеспечения прочности, изготавливать пачки с соединительным клапаном, конструкция которого позволяет собирать пачку без сшивки или склеивания.

1.5. Для пачек, в зависимости от характера упаковываемой продукции, допускается применять вспомогательные упаковочные средства: вкладыши, амортизаторы, решетки, перегородки, прокладки.

Виды, конструкции и размеры вспомогательных упаковочных средств и материалы для их изготовления должны быть предусмотрены в нормативно-технической документации или рабочих чертежах на пачки для конкретных видов продукции.

(Измененная редакция, Изм. № 4).

1.6. Внутренние размеры пачек устанавливают в нормативно-технической документации на пачки для конкретных видов продукции на базе ГОСТ 21140. Соотношение размеров сторон пачек рекомендуется принимать равным для типов:

I—1, II	2:1:2
I—2, I—3, I—4, I—5, III—2, V	2:1:4
III—1, IV	4:1:2
VI—1	1:0,6:0,6
VI—2, VI—5	3:1:1
VI—3, VI—6	1,6:1:1,6
VI—4	1:1:0,4
VI—7	1,2:1:0,5

(Измененная редакция, Изм. № 3, 4).

1.7. Предельные отклонения от внутренних размеров пачек допускаются со знаком минус и не должны превышать по длине и ширине 0,5 мм, по высоте 2,0 мм. Допускаются для пачек с размерами свыше 50 мм предельные отклонения со знаком минус не более 1 % от соответствующего размера.

(Измененная редакция, Изм. № 2).**2. ТЕХНИЧЕСКИЕ ТРЕБОВАНИЯ**

2.1. Пачки должны изготавливаться в соответствии с требованиями настоящего стандарта по нормативно-технической документации или рабочим чертежам на пачки для конкретных видов продукции, утвержденным в установленном порядке.

Допускается изготавливать пачки в соответствии с требованиями настоящего стандарта по рабочим чертежам при:

потребности по отрасли, изготавливающей упаковываемую продукцию, не более 100000 шт. пачек одного типоразмера в год;

разработке пачек совместно с образцом-эталоном упаковываемого продукта (изделия) в соответствии с требованиями ГОСТ 15.009.

(Измененная редакция, Изм. № 2, 4).

2.2. Для изготовления пачек должны применяться: картон для потребительской тары по ГОСТ 7933, бумага для упаковывания продуктов на автоматах по ГОСТ 7247, бумага пачечная для упаковывания папирос и сигарет по ГОСТ 6290, картон с покрытиями из парафина, микровоска, алюминиевой фольги, полиэтилена по нормативно-технической документации.

С. 8 ГОСТ 12303—80

Допускается применять другие материалы, по качеству не уступающие перечисленным и обеспечивающие сохранность упаковываемой продукции.

(Измененная редакция, Изм. № 4).

2.3. Допускается изготавливать пачки из двух склеенных или сшитых листов или полос бумаги или картона при условии обеспечения сохранности упаковываемой продукции.

2.4. Толщина картона и бумаги должна быть выбрана максимальной в зависимости от вместимости пачки или массы упаковываемой продукции в соответствии с приложением 2.

(Измененная редакция, Изм. № 3).

2.5. Линии сгиба и отреза должны быть взаимно перпендикулярны. Величина отклонения от перпендикулярности линий должна устанавливаться в нормативно-технической документации или в рабочих чертежах на пачки для конкретных видов продукции.

(Измененная редакция, Изм. № 2).

2.6. Линии сгиба пачек должны быть нанесены равномерно и четко по всей длине. На линиях сгиба не допускается повреждение поверхности картона, нарушающее сохранность упаковываемой продукции.

(Измененная редакция, Изм. № 4).

2.7. (Исключен, Изм. № 2).

2.8. В пачках не допускаются разрывы, вмятины, масляные пятна, расслоение картона, пузыри, царапины и другие дефекты, ухудшающие качество и внешний вид пачек.

Края разверток пачек должны иметь ровный обрез без разрывов и расслоения картона.

На поверхности разверток допускаются следы от перемычек штампа.

2.9. Для склейки пачек должны применяться: клей костный по ГОСТ 2067, декстрин кислотный по ГОСТ 6034, крахмал картофельный по ГОСТ 7699, крахмал кукурузный по ГОСТ 7697*, дисперсия поливинилацетатная гомополимерная грубодисперсная по ГОСТ 18992.

Допускается применять другие клеи, по качеству не ниже указанных.

2.10. Для сшивки пачек должны применяться скобы из проволоки диаметром 0,7—1,0 мм по ГОСТ 3282 или ленты шириной 0,35—1,0 мм по ГОСТ 7480.

2.11. Количество скоб, их расположение и расстояние между ними устанавливают в нормативно-технической документации или рабочих чертежах на пачки для конкретных видов продукции.

(Измененная редакция, Изм. № 4).

2.12. Пачки могут быть художественно оформлены. Художественное оформление и полиграфическое исполнение пачек должно соответствовать образцу, утвержденному в установленном порядке.

2.13. Материалы, применяемые для изготовления пачек, контактирующих с пищевыми продуктами, медицинскими препаратами и игрушками, должны быть разрешены для применения Министерством здравоохранения СССР.

3. ПРАВИЛА ПРИЕМКИ

3.1. Пачки принимают партиями. Партией считают пачки одного типа и размера, изготовленные из материала одной марки, оформленные одним документом о качестве, содержащим:

наименование предприятия-изготовителя и (или) его товарный знак;

наименование продукции;

номер партии;

количество кип в партии.

(Измененная редакция, Изм. № 1, 2, 3, 4).

3.2. Для контроля размеров и внешнего вида пачек из различных мест партии отбирают выборку в объеме, указанном в табл. 4.

(Измененная редакция, Изм. № 3).

3.3. Решение о партии:

по результатам контроля выборки партию принимают, если количество пачек, не соответствующих требованиям настоящего стандарта, в выборке меньше или равно указанному в графе 5 табл. 4, и бракуют, если это количество больше или равно указанному в графе 6 табл. 4.

* На территории Российской Федерации действует ГОСТ Р 51985—2002.

Таблица 4*

Объем партии	Выборка	Объем выборки	Общий объем выборки	Приемочное число	Браковочное число
1	2	3	4	5	6
От 1200 до 3200 включ.	1	80	80	0	3
	2	80	160	3	4
» 3201 » 10000 »	1	125	125	1	4
	2	125	250	4	5
» 10001 » 35000 »	1	200	200	2	5
	2	200	400	6	7
» 35001 » 150000 »	1	315	315	3	7
	2	315	630	8	9
» 150001 » 500000 »	1	500	500	5	9
	2	500	1000	12	13
» 500001 и выше	1	800	800	7	11
	2	800	1600	18	19

По результатам контроля выборки партию принимают, если количество пачек, не соответствующих требованиям настоящего стандарта, в выборке меньше или равно указанному в графе 5 табл. 4, и бракуют, если это количество больше или равно указанному в графе 6 табл. 4.

3.4. Допускается в стандартах или другой нормативно-технической документации на пачки для конкретных видов продукции устанавливать другие планы и порядок проведения приемочного статистического контроля качества пачек в соответствии с требованиями ГОСТ 18242**.

4. МЕТОДЫ КОНТРОЛЯ И ИСПЫТАНИЙ

4.1. Внешний вид пачек контролируют визуально, без применения увеличительных приборов.

4.2. Внутренние размеры пачек контролируют измерением расстояния между ближайшими линиями сгиба развертки пачки штангенциркулем по ГОСТ 166.

(Измененная редакция, Изм. № 1, 4).

4.3. Контроль по п. 2.5 проводят угольником по ГОСТ 5094. Вершину прямого угла совмещают с точкой пересечения линий длины и ширины плоскости, затем поочередно совмещают каждую из сторон угольника с линиями длины и ширины. За результат испытаний принимают величину отклонения линий длины или ширины от стороны угольника.

(Измененная редакция, Изм. № 2).

5. УПАКОВКА, МАРКИРОВКА, ТРАНСПОРТИРОВАНИЕ И ХРАНЕНИЕ

5.1. Пачки в виде разверток, склеенные или сшитые по соединительному клапану, одного размера и типа собирают в кипы и подбирают по наружному контуру.

Масса кипы не должна превышать 20 кг.

5.2. Кипы пачек должны быть упакованы в один слой оберточной бумаги массой 1 м² 100—120 г или в два слоя бумаги массой 1 м² 50—80 г по ГОСТ 8273 и перевязаны шпагатом по ГОСТ 17308 или другими обвязочными материалами, обеспечивающими прочность обвязки. На кромках кипы в местах перегиба под шпагат должны быть подложены прокладки из картона для потребительской тары по ГОСТ 7933.

(Измененная редакция, Изм. № 1, 4).

5.3. Допускается по согласованию с потребителем упаковывать кипы без прокладок.

5.4. Допускается по согласованию с потребителем обвязывать кипы пачек перед упаковыванием в бумагу шпагатом по ГОСТ 17308 в одном или двух направлениях.

5.5. Допускается по согласованию с потребителем применять другие упаковочные и обвязочные материалы, обеспечивающие сохранность пачек при транспортировании и хранении.

(Измененная редакция, Изм. № 2).

5.6. Допускается по согласованию с потребителем кипы пачек не упаковывать в бумагу.

* Табл. 2 и 3. **(Исключены, Изм. № 3).**

** На территории Российской Федерации действует ГОСТ Р ИСО 2859-1—2007.

С. 10 ГОСТ 12303—80

При этом кипа пачек должна быть обязана шпагатом по ГОСТ 17308 в одном или двух направлениях. На кромках кипы в местах перегиба под шпагат должны быть подложены прокладки из картона для потребительской тары по ГОСТ 7933.

(Измененная редакция, Изм. № 4).

5.7. На каждую кипу (на место, свободное от транспортной маркировки) наклеивают бумажный ярлык с указанием:

наименования предприятия-изготовителя и его товарного знака;

типа и размера пачки;

количества пачек в кипе;

номера упаковщика;

обозначения нормативно-технической документации на пачки для конкретных видов продукции.

(Измененная редакция, Изм. № 1).

5.8. Транспортная маркировка — по ГОСТ 14192 с нанесением манипуляционного знака «Беречь от влаги».

(Измененная редакция, Изм. № 1).

5.9. Условия транспортирования должны соответствовать группе С по ГОСТ 15150.

5.10. Кипы транспортируют транспортом всех видов в крытых транспортных средствах. Укладка кип в транспортные средства должно быть плотным и должно исключать смещение и деформацию кип. Транспортирование кип пачек пакетами должно соответствовать правилам перевозки, действующим на соответствующем виде транспорта.

(Измененная редакция, Изм. № 1, 2, 4).

5.11. Пачки хранят в штабеле высотой не более 2,5 м в крытых складских помещениях на расстоянии не менее 1 м от отопительных приборов.

Расстояние между штабелем и полом склада должно быть не менее 100 мм.

ПРИЛОЖЕНИЕ 1. (Исключено, Изм. № 4).

Таблица 1

Вместимость пачки, см ³	Толщина картона и бумаги, мм, для марок				
	хромовый, хром-эрзац	коробочный	хром-эрзац, коробочный склеенный	А-I, А-II, Б-1, Б-2 по ГОСТ 7247	по ГОСТ 6290
	по ГОСТ 7933				
До 1000	0,3—0,4	0,3—0,6	—	0,4—0,43	0,3
Св. 1000 » 2000 включ.	0,4—0,5	0,6—0,7	—		
» 2000 » 3000 »	0,5—0,6	0,6—0,7	—		
» 3000 » 4000 »	0,6—0,7	0,7—0,8	—		
» 4000 » 5000 »	0,7—0,8	0,8—0,9	—		
» 5000 » 6000 »	0,8—0,9	0,9—1,0	1,0		
» 6000 » 20000 »	—	1,0—1,5	1,0—1,5		
» 20000 » 35000 »	—	1,5—2,0	1,5—2,0		
» 35000	—	2,0—3,0	2,0—3,0		

Таблица 2

Масса упаковываемой продукции, кг	Толщина картона и бумаги, мм, для марок				
	хромовый, хром-эрзац	коробочный	хром-эрзац, коробочный склеенный	А-I, А-II, Б-1, Б-2 по ГОСТ 7247	по ГОСТ 6290
	по ГОСТ 7933				
До 0,25	0,3—0,4	0,3—0,6	—	0,4—0,43	0,3
Св. 0,25 » 0,5 включ.	0,4—0,5	0,6—0,7	—		
» 0,5 » 1,0 »	0,5—0,6	0,6—0,7	—		
» 1,0 » 1,4 »	0,6—0,7	0,7—0,8	—		
» 1,4 » 1,7 »	0,7—0,8	0,8—0,9	—		
» 1,7 » 2,0 »	0,8—0,9	0,9—1,0	1,0		
» 2,0 » 4,0 »	—	1,0—1,5	1,0—1,5		
» 4,0 » 7,5 »	1,5—2,0	1,5—2,0	1,5—2,0		
» 7,5	—	2,0—3,0	2,0—3,0		

ПРИЛОЖЕНИЕ 2. (Измененная редакция, Изм. № 4).

ИНФОРМАЦИОННЫЕ ДАННЫЕ

1. РАЗРАБОТАН И ВНЕСЕН Государственным комитетом СССР по материально-техническому снабжению

РАЗРАБОТЧИКИ

В.В. Антонов, И.М. Рудин, Л.П. Макагон, Л.А. Гукова

2. УТВЕРЖДЕН И ВВЕДЕН В ДЕЙСТВИЕ Постановлением Государственного комитета СССР по стандартам от 30.12.80 № 6174
3. ВЗАМЕН ГОСТ 12303—72
4. ССЫЛОЧНЫЕ НОРМАТИВНО-ТЕХНИЧЕСКИЕ ДОКУМЕНТЫ

Обозначение НТД, на который дана ссылка	Номер пункта, приложения	Обозначение НТД, на который дана ссылка	Номер пункта, приложения
ГОСТ 15.009—91	2.1	ГОСТ 7699—78	2.9
ГОСТ 166—89	4.2	ГОСТ 7933—89	2.2; 5.2; 5.6; приложение 2
ГОСТ 2067—93	2.9	ГОСТ 8273—75	5.2
ГОСТ 3282—74	2.10	ГОСТ 14192—96	5.8
ГОСТ 5094—74	4.3	ГОСТ 15150—69	5.9
ГОСТ 6034—74	2.9	ГОСТ 17308—88	5.2; 5.4; 5.6
ГОСТ 6290—74	2.2; приложение 2	ГОСТ 18242—72	3.4
ГОСТ 7247—2006	2.2; приложение 2	ГОСТ 18992—80	2.9
ГОСТ 7480—73	2.10	ГОСТ 21140—88	1.6
ГОСТ 7697—82	2.9		

5. Ограничение срока действия снято Постановлением Госстандарта от 05.06.91 № 797
6. ИЗДАНИЕ (август 2008 г.) с Изменениями № 1, 2, 3, 4, утвержденными в январе 1984 г., мае 1986 г., феврале 1989 г., июне 1991 г. (ИУС 5—84, 8—86, 5—89, 9—91)