



ГОСУДАРСТВЕННЫЙ СТАНДАРТ
СОЮЗА ССР

ГАЗОМЕТРЫ СТЕКЛЯННЫЕ

ГОСТ 11582—75

Издание официальное

Цена 3 коп.

ГОСУДАРСТВЕННЫЙ КОМИТЕТ СТАНДАРТОВ
СОВЕТА МИНИСТРОВ СССР
Москва

РАЗРАБОТАН Самостоятельным конструкторско-технологическим бюро по проектированию приборов и аппаратов из стекла СКТБ СП

Начальник Захаров Л. К.

Руководитель темы и исполнитель Комиссарова А. Д.

ВНЕСЕН Министерством приборостроения, средств автоматизации и систем управления

Начальник технического управления Шкабардия М. С.

ПОДГОТОВЛЕН К УТВЕРЖДЕНИЮ Всесоюзным научно-исследовательским институтом по нормализации в машиностроении (ВНИИНМАШ)

И. о. директора Герасимов Н. Н.

УТВЕРЖДЕН И ВВЕДЕН В ДЕЙСТВИЕ Постановлением Государственного комитета стандартов Совета Министров СССР от 24 ноября 1975 г. № 3565

ГАЗОМЕТРЫ СТЕКЛЯННЫЕ

Glass gasometers

**ГОСТ
11582—75****Взамен
ГОСТ 11582—65**

Постановлением Государственного комитета стандартов Совета Министров СССР от 24 ноября 1975 г. № 3565 срок действия установлен

с 01.01.77
до 01.01.82

Несоблюдение стандарта преследуется по закону

Настоящий стандарт распространяется на стеклянные газометры, предназначенные для отбора и хранения газа.

1. ОСНОВНЫЕ ПАРАМЕТРЫ И РАЗМЕРЫ

1.1. Газометры должны изготавливаться двух исполнений:

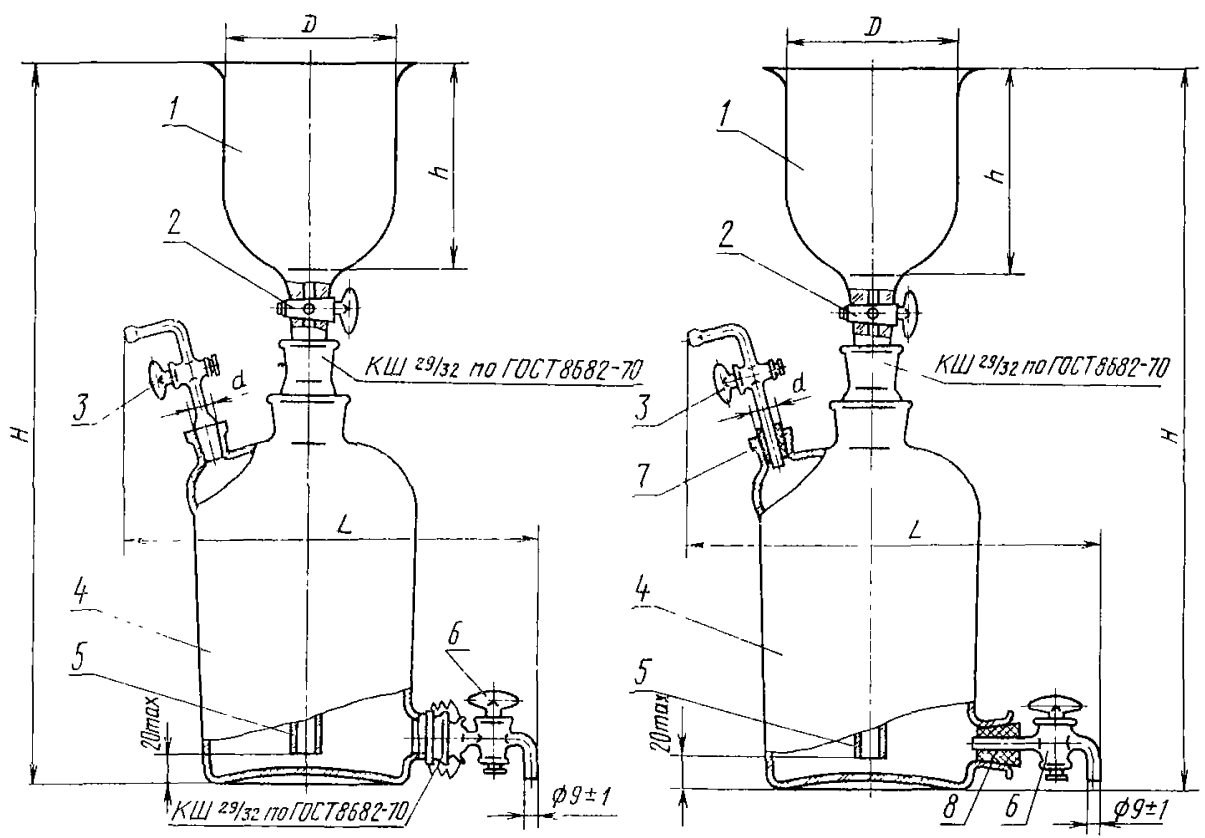
1—с тубусами на шлифах;

2—с тубусами под резиновые пробки.

1.2. Основные размеры должны соответствовать указанным на чертеже и в таблице.

Исполнение 1

Исполнение 2



1—воронка; 2—пробка стеклянная; 3—газоотводная трубка с краном; 4—склянка; 5—переходник; 6—край нижнего тубуса типа К1ХА-4 по ГОСТ 7995-68; 7—пробка резиновая верхнего тубуса по ГОСТ 7852-65; 8—пробка резиновая 29 нижнего тубуса по ГОСТ 7852-65.

Размеры в мм

Номинальная вместимость склянки, л	H (пред. откл. ± 10)	L (пред. откл. ± 10)	D		d (пред. откл. ± 1)	h (пред. откл. ± 10)	Условное обозначение крана верхнего тубуса по ГОСТ 7995—68
			Номин.	Пред. откл.			
3	505	205	110	± 5	19	120	К1ХА—2,5
5	595	350	140			170	
10	695	395	170	± 10		220	
20	900	435	200		270	К1ХА—4	

Пример условного обозначения газометра вместимостью 3 л из стекла ХУ — II исполнения 1:

Газометр 3-ХУ-II-1 ГОСТ 11582—75

2. ТЕХНИЧЕСКИЕ ТРЕБОВАНИЯ

2.1. Газометры должны изготавливаться в соответствии с требованиями настоящего стандарта по рабочим чертежам, утвержденным в установленном порядке.

2.2. Газометры должны быть изготовлены из химико-лабораторного стекла типа ХУ-I или ХУ-II по ГОСТ 9111—59.

Допускается слабый цветной оттенок стекла.

2.3. Размеры, технические требования и методы испытаний склянок газометров должны соответствовать исполнениям 1 и 2 по ГОСТ 10238—74.

2.4. Воронки и переходники к газометрам должны быть отождены. Разность хода лучей не должна быть более 100 нм/см.

2.5. На поверхности и в толще стекла воронок и переходников к газометрам не допускаются:

а) окалина, камни, сопровождаемые внутренним напряжением, не соответствующим разности хода лучей по п. 2.4;

б) шлиры и свиль, сопровождаемые внутренним напряжением, не соответствующим разности хода лучей по п. 2.4;

в) шлиры, размером до 1 мм в количестве более 3 штук на изделие;

г) пузыри, продавливаемые острием из материала одинаковой со стеклом или меньшей твердости;

д) пузыри, не продавливаемые острием, наибольшим размером более 3 мм в количестве более 5 шт.;

е) мошка в сосредоточенном виде.

2.6. Внутренняя поверхность нижнего и верхнего тубуса газометров должна быть шлифованная.

2.7. Края воронок к газометрам должны быть ровно обрезаны и оплавлены или зашлифованы.

2.8. Взаимно прилегающие поверхности газометра должны быть герметично пришлифованы и не должны пропускать газ под напором жидкости.

2.9. Диаметр горловины склянок должен быть 45 ± 2 мм, высота горловины 48 ± 5 мм. Конусность горловины со шлифами должна быть $(1 \pm 0,006) : 10$. Горловина и переходник должны быть взаимозаменяемыми.

2.10. Диаметр проходного отверстия пробки воронки газометра должен быть $4 \pm 0,5$ мм.

2.11. В комплект каждого газометра входят запасные изделия: воронка — 1 шт.; переходник — 1 шт.

3. ПРАВИЛА ПРИЕМКИ

3.1. Газометры должны подвергаться приемо-сдаточным и периодическим испытаниям.

3.2. При приемо-сдаточных испытаниях каждый газометр следует проверять на соответствие требованиям пп. 2.6—2.10; на соответствие требованиям пп. 1.2; 2.1; 2.4 и 2.5 следует проверять 1% от партии, но не менее 5 шт.

Результаты выборочной проверки распространяют на всю партию.

Партией газометров следует считать число газометров одного исполнения, изготовленных за смену и оформленных одним документом.

3.3. Периодические испытания следует проводить один раз в год.

При периодических испытаниях следует проверять не менее 5 газометров от партии на соответствие всем требованиям настоящего стандарта.

При неудовлетворительных результатах периодических испытаний хотя бы по одному показателю, следует проводить повторные испытания на удвоенном числе газометров, взятых от той же партии.

Результаты повторных испытаний считают окончательными.

4. МЕТОДЫ ИСПЫТАНИЙ

4.1. Размеры газометров (пп. 1.2, 2.1, 2.3), качество стекла и исполнение (пп. 2.5 в, г, д, е; 2.6; 2.7; 2.9; 2.10), маркировку (п. 5.1) и комплектность (п. 2.11) следует проверять измерительным инструментом и внешним осмотром.

4.2. Качество отжига газометров (пп. 2.4; 2.5 а, б) следует проверять по ГОСТ 7329—74.

4.3. Герметичность газометров (п. 2.8) проверяют при закрытом кране газоотводной трубки и закрытом кране нижнего тубуса. Воронку газометра наполняют водой до уравнивания давления воздуха в газометре и воды в воронке. Уровень воды отмечается. Через 24 ч уровень воды не должен изменяться более чем на 5 мм.

5. МАРКИРОВКА, УПАКОВКА, ТРАНСПОРТИРОВАНИЕ И ХРАНЕНИЕ

5.1. На каждом газометре должен быть нанесен товарный знак или наименование предприятия-изготовителя.

5.2. Газометры упаковываются в ящики по ГОСТ 16536—71, ГОСТ 16511—70, ГОСТ 15841—70, ГОСТ 2991—69 и ГОСТ 5959—71, с прокладкой из древесной стружки по ГОСТ 5244—73.

При транспортировании в контейнере допускается упаковывать газометры в другую тару, обеспечивающую их сохранность.

5.3. Масса ящика брутто не должна превышать 50 кг.

5.4. Маркировка транспортной тары — по ГОСТ 14192—71. На каждом ящике должны быть нанесены предупредительные знаки, соответствующие надписям: «Верх, не кантовать», «Осторожно, хрупкое» и надпись «Не бросать!».

5.5. В каждый ящик с газометрами должен быть вложен упаковочный лист с указанием:

товарного знака или наименования предприятия-изготовителя; условного обозначения и их числа; даты выпуска.

5.6. Транспортирование приборов может производиться любым видом транспорта.

5.7. Транспортирование и хранение приборов — по группе условий хранения ОЖ2 ГОСТ 15150—69.

Редактор *Л. А. Малышев*
Технический редактор *В. Н. Солдатова*
Корректор *Е. И. Евтеева*

Сдано в наб. 17.12.75 Подп. в печ. 06.02.76 0,5 п. л. Тир. 8000 Цена 3 коп.

Ордена «Знак Почета» Издательство стандартов. Москва, Д-22, Новопресненский пер., 3
Тип. «Московский печатник». Москва, Лялин пер., 6. Зак. 10

МЕЖДУНАРОДНАЯ СИСТЕМА ЕДИНИЦ (СИ)

Величина	Единица		
	Наименование	Обозначение	
		русское	международное
ОСНОВНЫЕ ЕДИНИЦЫ			
ДЛИНА	метр	М	m
МАССА	килограмм	кг	kg
ВРЕМЯ	секунда	с	s
СИЛА ЭЛЕКТРИЧЕСКОГО ТОКА	ампер	А	A
ТЕРМОДИНАМИЧЕСКАЯ ТЕМПЕРАТУРА КЕЛЬВИНА	кельвин	К	K
СИЛА СВЕТА	кандела	кд	cd
ДОПОЛНИТЕЛЬНЫЕ ЕДИНИЦЫ			
Плоский угол	радиан	рад	rad
Телесный угол	стерадиан	ср	sr
ПРОИЗВОДНЫЕ ЕДИНИЦЫ			
Площадь	квадратный метр	м ²	m ²
Объем, вместимость	кубический метр	м ³	m ³
Плотность	килограмм на кубический метр	кг/м ³	kg/m ³
Скорость	метр в секунду	м/с	m/s
Угловая скорость	радиан в секунду	рад/с	rad/s
Сила; сила тяжести (вес)	ньютон	Н	N
Давление; механическое напряжение	паскаль	Па	Pa
Работа; энергия; количество теплоты	джоуль	Дж	J
Мощность; тепловой поток	ватт	Вт	W
Количество электричества; электрический заряд	кулон	Кл	C
Электрическое напряжение, электрический потенциал, разность электрических потенциалов, электродвижущая сила	вольт	В	V
Электрическое сопротивление	ом	Ом	Ω
Электрическая проводимость	сименс	См	S
Электрическая емкость	фарада	Ф	F
Магнитный поток	вебер	Вб	Wb
Индуктивность, взаимная индуктивность	генри	Г	H
Удельная теплоемкость	джоуль на килограмм-кельвин	Дж/(кг·К)	J/(kg·K)
Теплопроводность	ватт на метр-кельвин	Вт/(м·К)	W/(m·K)
Световой поток	люмен	лм	lm
Яркость	кандела на квадратный метр	кд/м ²	cd/m ²
Освещенность	люкс	лк	lx

МНОЖИТЕЛИ И ПРИСТАВКИ ДЛЯ ОБРАЗОВАНИЯ ДЕСЯТИЧНЫХ КРАТНЫХ И ДОЛЬНЫХ ЕДИНИЦ И ИХ НАИМЕНОВАНИЙ

Множитель, на который умножается единица	Приставка	Обозначение		Множитель, на который умножается единица	Приставка	Обозначение	
		русское	международное			русское	международное
10 ¹²	тера	Т	T	10 ⁻²	(санти)	с	c
10 ⁹	гига	Г	G	10 ⁻³	милли	м	m
10 ⁶	мега	М	M	10 ⁻⁶	микро	мк	μ
10 ³	кило	к	k	10 ⁻⁹	нано	н	n
10 ²	(гекто)	г	h	10 ⁻¹²	пико	п	p
10 ¹	(дека)	да	da	10 ⁻¹⁵	фемто	ф	f
10 ⁻¹	(деци)	д	d	10 ⁻¹⁸	атто	а	a

Примечание: В скобках указаны приставки, которые допускается применять только в наименованиях кратных и дольных единиц, уже получивших широкое распространение (например, гектар, декалитр, дециметр, сантиметр).