

Л. ХИМИЧЕСКИЕ ПРОДУКТЫ И РЕЗИНОАСБЕСТОВЫЕ ИЗДЕЛИЯ

Группа Л26

Изменение № 1 ГОСТ 7883—82 Моноблоки пластмассовые аккумуляторные. Технические условия

Принято Межгосударственным Советом по стандартизации, метрологии и сертификации (протокол № 10 от 04.10.96)

Зарегистрировано Техническим секретариатом МГС № 2241

Дата введения 1997—06—01

За принятие проголосовали:

Наименование государства	Наименование национального органа стандартизации
Азербайджанская Республика	Азгосстандарт
Республика Беларусь	Белстандарт
Республика Казахстан	Госстандарт Республики Казахстан
Киргизская Республика	Киргизстандарт
Республика Молдова	Молдовастандарт
Российская Федерация	Госстандарт России
Республика Таджикистан	Таджикский государственный центр по стандартизации, метрологии и сертификации
Туркменистан	Туркменглавосинспекция
Украина	Госстандарт Украины

Пункт 1.2 изложить в новой редакции:

«1.2. Моноблоки и комплектующие детали к ним относятся к изделиям исполнения 0 категории 2 по ГОСТ 15150—69, но для работы при температурах:

I группа — от минус 40 до 60 °С;

II группа — от минус 50 до 60 °С, с повышенной холодостойкостью».

Пункт 1.7 дополнить абзацем: «Места запрессовки втулок должны быть герметичными».

Пункт 1.11. Первый абзац. Заменить слова: «при температуре минус (50⁺³) °С» на «при отрицательной температуре».

Пункт 3.3.4. Таблица 3. Графа «Виды проверок». Проверку 3 дополнить словами: «и герметичность в местах запрессовки втулок».

Раздел 4 дополнить пунктом — 4.5.1 (после п. 4.5):

«4.5.1. Испытания мест запрессовок втулок на герметичность проводятся в соответствии с приложением Б».

Пункт 4.9. Заменить слова: «имеющую температуру минус 50 °С» на «имеющую температуру, заданную в соответствии с п. 1.2».

Стандарт дополнить приложением — Б:

(Продолжение см. с. 30)

«ПРИЛОЖЕНИЕ Б
Обязательное

Метод проверки герметичности запрессовки втулок

Приспособление для проверки герметичности запрессовки втулок в местах соединения их с крышкой (рисунок 1) состоит из:

- 1 — ванны с водой;
- 2 — зажимного приспособления в виде специальных щипцов, у которых нижний рычаг имеет резиновую прокладку, обеспечивающую герметичность нижней части втулки, на верхнем рычаге установлен пуансон с прокладкой, обеспечивающей герметичность верхней части втулки;
- 3 — регулятора давления воздуха.

В зажимное приспособление устанавливают крышку и погружают в ванну с водой при температуре $(20 \pm 5)^\circ\text{C}$.

Испытания проводят давлением воздуха $0,2 \text{ кгс/см}^2$.

Крышка считается выдержавшей испытание, если в течение 5 с не наблюдается понижение давления более чем на $0,005 \text{ кгс/см}^2$, а также не будет наблюдаться утечка воздуха в виде пузырей в воде.

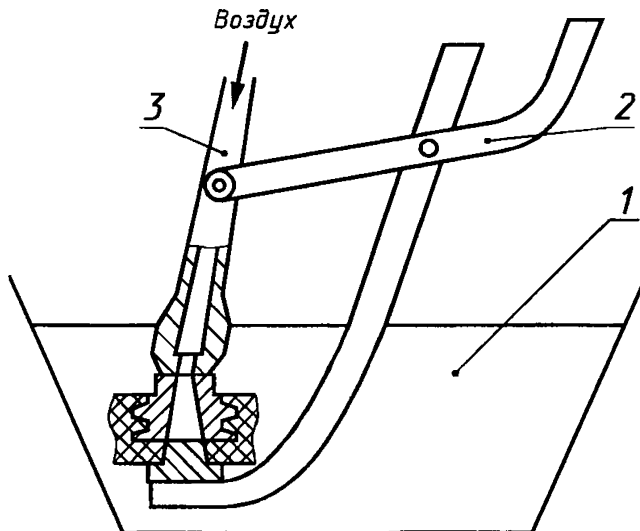


Рисунок 1

(ИУС № 5 1997 г.)